

# ZAJMOVI ZA PODUZENIŠTVO MLADIH

---

**Palada, Marinela**

**Undergraduate thesis / Završni rad**

**2016**

*Degree Grantor / Ustanova koja je dodijelila akademski / stručni stupanj:* **University of Split, Faculty of economics Split / Sveučilište u Splitu, Ekonomski fakultet**

*Permanent link / Trajna poveznica:* <https://um.nsk.hr/um:nbn:hr:124:352068>

*Rights / Prava:* [In copyright](#)/[Zaštićeno autorskim pravom.](#)

*Download date / Datum preuzimanja:* **2024-09-22**

*Repository / Repozitorij:*

[REFST - Repository of Economics faculty in Split](#)



UNIVERSITY OF SPLIT



**SVEUČILIŠTE U SPLITU  
EKONOMSKI FAKULTET**

**ZAVRŠNI RAD**

**ZAJMOVI ZA PODUZENIŠTVO MLADIH**

**Mentor:**

**Prof.dr.sc. Zdravka Aljinović**

**Student:**

**Marinela Palada**

**Split, rujan, 2016.**

## SADRŽAJ:

<b>1. UVOD.....</b>	<b>3</b>
<b>2. KAMTE I KAMATNA STOPA.....</b>	<b>4</b>
2.1. Dekurzivno i anticipativno ukamaćivanje.....	5
2.2. Relativna i konformna kamatna stopa.....	6
<b>3. PREGLED VRSTA, UVJETA I MODELA OTPLATE ZAJMOVA ZA MLADE PODUZETNIKE.....</b>	<b>7</b>
3.1. Zajam.....	7
3.2. Otplata zajma jednakim anuitetima.....	8
3.3. Model zajma s konstantnim otplatnim kvotama.....	12
3.4. Krnji ili nepotpuni anuitet.....	13
3.5. Konverzija zajma.....	15
3.6. Interkalarne kamate.....	16
3.7. Amortizacija zajma uz anticipativni obračun kamata.....	16
3.8. Zajam za mlade poduzetnike.....	19
<b>4. STUDIJA SLUČAJA.....</b>	<b>21</b>
4.1. Uvjeti za odobrenje zajma mladim poduzetnicima na primjeru HBOR-a.....	21
4.1.1. Primjer odobrenog zajma za mlade na primjeru HBOR-a.....	23
4.1.2. Primjer otplate zajma jednakim anuitetima uz konformnu kamatnu stopu u Excelu....	37
4.1.3. Primjer otplate zajma jednakim anuitetima uz relativnu kamatnu stopu u Excelu.....	38
<b>5. ZAKLJUČAK.....</b>	<b>39</b>
<b>POPIS SLIKA.....</b>	<b>40</b>
<b>POPIS TABLICA.....</b>	<b>40</b>
<b>LITERATURA.....</b>	<b>40</b>
<b>SAŽETAK.....</b>	<b>41</b>
<b>SUMMARY.....</b>	<b>41</b>

## 1.UVOD

Poduzetništvo je gospodarski proces i aktivnost, da se koristeći promjene, inovativnost i prosudba, kreira i izvede takav poduhvat koji će rezultirati profitom i ostalim društvenim koristima uz preuzimanje rizika<sup>1</sup>. Temelj je razvoja boljeg društva. Poduzetništvo zahtjeva znanje, istraživanje, vještine, hrabrost i umrežavanje. Bit poduzetništva je u stvaraju novih ideja, maštovitosti u pronalaženju novih mogućnosti u poslovanju, pouzdanoj intuiciji i procjeni. Razlikujemo tri vrste poduzetništva, a to su: tradicionalno, socijalno i korporacijsko poduzetništvo.

Poduzetnik je vlasnik poduzeća i osoba koja upravlja resursima, ljudskim i materijalnim, te preuzima rizik da bi ostvarilo profit. Osobine koje poduzetnik treba imati su: inovativnost, razumno preuzimanje rizika, samouvjerenost, postavljanje ciljeva, odgovornost. Razlikujemo tri tipa poduzetnika; 1.pionir (u fazi izgradnje poduzeća, osnivač, pun energije), 2.maher (u fazi rasta poduzeća, snažna i ambiciozna osoba), 3.strateg (u fazi diferencijacije, željan uspjeha, sklon decentralizaciji), 4.trener (u fazi konsolidacije poduzeća, motivira suradnike, nedostaje mu kreativnost).

Poduzetništvo mladih predstavlja takav oblik poduzetništva u kojem osobe mlađe od 30 godina ulaze u nove poslove. Glavne prepreke mladima u osnivanju vlastitih poduzeća su; nedostatak financijskih sredstava, kvalitetni suradnici, izgradnja image tvrtke, konkurencija, nedostatak iskustva, te osuda okoline.

Tema koja će se obrađivati u ovom radu je „Zajam za poduzetništvo mladih“ u kojoj će se temeljito istražiti ponuda, vrsta i način kreditiranja mladih u pokretanju novih poslova. U ovom radu koristit će se stručna literatura, Internet, te Excel u nekim izračunima.

Ovaj rad se sastoji od četiri dijela; u prvom dijelu je uvod u kojem će se kratko prikazati tema i struktura rada. U drugom dijelu temeljno se opisuju vrste kamatnjaka i modeli otplate zajma. Tema trećeg dijela rada su pregled, vrste, uvjeti i modeli otplate zajma za mlade poduzetnike. Četvrti i zadnji dio rada je pregled uvjeta i modela otplate zajma na konkretnom primjeru.

---

<sup>1</sup> Buble, M., Kružić, D.: Poduzetništvo, RRIF plus, Zagreb, 2006., str. 5

Cilj ovog rada je istražiti i prezentirati o koliko povoljnim zajmovima i načinima otplate se radi, kako izgleda praksa takvog kreditiranja, te prikaz uvjeta i modela na primjeru banke.

## 2. KAMATE I KAMATNA STOPA

**Kamate** su naknada koju dužnik plaća za posuđenu glavnici. Pod glavnicom se najčešće podrazumijeva određena svota novca. Kamate se obračunavaju za neki osnovni vremenski interval koji nazivamo razdoblje *ukamaćivanja ili razdoblje kapitalizacije*<sup>2</sup>, što se propisuje zakonom ili definira ugovorom. Razdoblje kapitalizacije je najčešće jedna godina, ali to može biti i mjesec, polugodište ili bilo koji drugi vremenski interval.

**Kamatna stopa ili kamatnjak** je postotak koji dužnik mora vratiti nakon isteka određenog vremena koji je propisan ugovorom, tj. iznos koji se plaća za 100 novčanih jedinica za neki osnovni vremenski interval.<sup>3</sup>

Neka je  $n_1$  vremenski interval na koji se odnosi zadana kamatna stopa, a  $n_2$  vremenski interval kojem se pripisuju kamate, a  $m$  kvocijent tih dvaju brojeva. Iz toga slijedi:

$$m = \frac{n_1}{n_2}$$

$m$  = broj koji pokazuje koliko se puta u toku osnovnog vremenskog intervala kamate pripisuju glavnici

Ukoliko je razdoblje kapitalizacije kraće od osnovnog vremenskog intervala na koji se odnosi nominalna kamatna stopa imamo:

$$m = \frac{n_1}{n_2} > 1 \tag{1}$$

---

<sup>2</sup> Babić, Z., Tomić-Plazibat, N., Aljinović, Z. : Matematika u ekonomiji, Split 2009., str.245

<sup>3</sup> Neralić, L., Šego, B.: Matematika, Element, Zagreb; 2009., str.370

Ako je nominalna kamatna stopa zadana za neko kraće razdoblje nego što je razdoblje kapitalizacije tada je  $n_1 < n_2$ , tj.:

$$m = \frac{n_1}{n_2} < 1 \quad (2)$$

## 2.1 Dekurzivno i anticipativno ukamaćivanje

Kamate se mogu obračunavati na početku i na kraju razdoblja. Ako se kamate obračunavaju na kraju razdoblja od glavnice s početka tog razdoblja govori se o **dekurzivnom obračunu kamata**. Ovaj način ukamaćivanja podrazumijeva izračunati kamate na posuđeni iznos i isplatiti ih ili pribrojiti iznosu na kraju vremenskog razdoblja. Dekurzivnu kamatnu stopu najčešće označavamo sa slovom  $p$ .

Formula za konačnu vrijednost svote prema dekurzivnom ukamaćivanju možemo napisati u tri ekvivalentna oblika:

$$C_n = C_0 \left(1 + \frac{p}{100}\right)^n = C_0 \cdot r^n = C_0 \cdot I_p^n \quad (3)$$

Gdje razliku između konačne i početne vrijednosti predstavljaju ukupne složene kamate, tj.

$$I = C_n - C_0 = C_0(r^n - 1) \quad (4)$$

Kod **anticipativnog obračuna** kamata se obračunava unaprijed za razdoblje kapitalizacije, odnosno na početku razdoblja ukamaćivanja i to od konačne vrijednosti glavnice (iznosa s kraja obračunskog razdoblja)<sup>4</sup>. Nakon izračuna, kamata se na početku razdoblja ukamaćivanja oduzima od glavnice. Ovu kamatnu stopu najčešće označavamo sa slovom  $q$ . Vrijedi formula;

$$C_n = C_0 \cdot \left(\frac{100}{100-q}\right)^n = C_0 \cdot \rho^n = C \cdot I_q^n \quad (5)$$

Gdje je;

---

<sup>4</sup> <http://www.moj-bankar.hr/Kazalo/A/Anticipativni-obra%C4%8Dun-kamata>

$C_n$  -vrijednost razdoblja  $n$

$C_0$  -vrijednost na početku razdoblja

$\rho$  -anticipativni kamatni faktor, iz čega slijedi;  $\rho = \frac{100}{100-q}$

$I_q^n$  – potencija odgovarajućeg anticipativnog faktora za zadani kamatnjak  $q$  i broj razdoblja  $n$

## 2.2 Relativni kamatnjak i konformni kamatnjak

Relativni kamatnjak ili relativna kamatna stopa se dobije dijeljenjem nominalne kamatne stope s brojem obračunskih razdoblja.

Kamatnjak  $p_r = \frac{p}{m}$  nazivamo **relativni kamatnjak** i odnosi se na vremenski interval  $n_2$ .

Ako je  $m > 1$  tada je relativni kamatnjak manji od nominalnog i dobiva se dijeljenjem nominalnog kamatnjaka s brojem koji pokazuje koliko se puta vrši prijepis kamata u toku osnovnog vremenskog razdoblja.

Ako je godišnji kamatnjak  $p$ , onda je relativni polugodišnji  $p/2$ , kvartalni  $p/4$ , te mjesečni  $p/12$ . Primjena relativne kamatne stope daje veću konačnu vrijednost što je kapitalizacija češća.

**Konformni kamatnjak**  $p'$  je kamatnjak, kojim se u nekom drugom vremenskom intervalu ostvari jednaki iznos kamata, pa samim time i jednaka konačna vrijednost. To znači da konačna vrijednost uz kamatnu stopu  $p$  i  $n$  ukamaćivanja mora biti jednaka konačnoj vrijednosti uz kamatnu stopu  $p'$ , te  $m \cdot n$  ukamaćivanja.

Izračunava se po formuli:

$$p' = 100 \cdot \left[ \left( 1 + \frac{p}{100} \right)^{\frac{1}{m}} - 1 \right] \quad (6)$$

Za anticipativno ukamaćivanje koristimo

$$q' = 100 \cdot \left[ 1 - \left( \frac{100-q}{100} \right)^{\frac{1}{m}} \right] \quad (7)$$

Razlika koja je primjenjiva između konformnog i relativnog kamatnjaka je da u slučaju kada je  $m > 1$  relativni kamatnjak je veći od konformnog, te samim time daje veće kamate. U slučaju kada je  $m < 1$  javlja se obrnuta situacija; relativni kamatnjak je manji od konformnog te zbog toga dolazi zbog prijepisa kamata. Budući da se u proračunima češće koristi kamatni faktor  $r$  nego sama kamatna stopa  $p$  prikazat ćemo kako se dobiva komformni faktor  $r'$ .

Iz čega slijedi;

$$r' = 1 + \frac{p'}{100} = 1 + \frac{100 \left[ \left( 1 + \frac{p}{100} \right)^{\frac{1}{m}} - 1 \right]}{100} = 1 + \left( 1 + \frac{p}{100} \right)^{\frac{1}{m}} - 1 = \left( 1 + \frac{p}{100} \right)^{\frac{1}{m}} = r^{\frac{1}{m}} \quad (8)$$

Odnosno;

$$r' = r^{\frac{1}{m}} = \sqrt[m]{r} \quad (9)$$

### 3. PREGLED VRSTA, UVJETA I MODLEA OTPLATE ZAJMOVA ZA MLADE PODUZETNIKE

#### 3.1. Zajam

**Zajam** je poseban imovinsko pravni odnos između **zajmodavca** (banka) i **zajmoprimca** (pravna ili fizička osoba) koji se temelji na **ugovoru o zajmu**<sup>5</sup>.

Ugovorom se utvrđuje sljedeće;

- 1) Iznos zajma
- 2) Kamatna stopa
- 3) Vrijeme otplate

<sup>5</sup> [https://web.math.pmf.unizg.hr/nastava/s4-prof/gosp\\_matematika/zajam.html](https://web.math.pmf.unizg.hr/nastava/s4-prof/gosp_matematika/zajam.html)



#### 4) Način otplate

Zajam se otplaćuje **anuitetima**. Anuitet je periodični iznos koji plaća korisnik zajma. Sastoji se od dva dijela;

- 1) Otplatne kvote-dio kojim se otplaćuje nominalni iznos zajma,tj.glavnica
- 2) Kamata

Otplaćuje se potkraj ugovorom određenog razdoblja u tijeku otplate zajma. Pregled otplaćivanja zajma daje se u otplatnoj tablici. Kod svakog modela otplate zajma vrijedi;

- 1) Suma svih otplatnih kvota jednaka je iznosu zajma
- 2) Suma svih anuiteta jednaka je sumi ukupnih kamata i sumi otplatnih kvota

Oznake koje ćemo koristiti kod otplate zajma su :

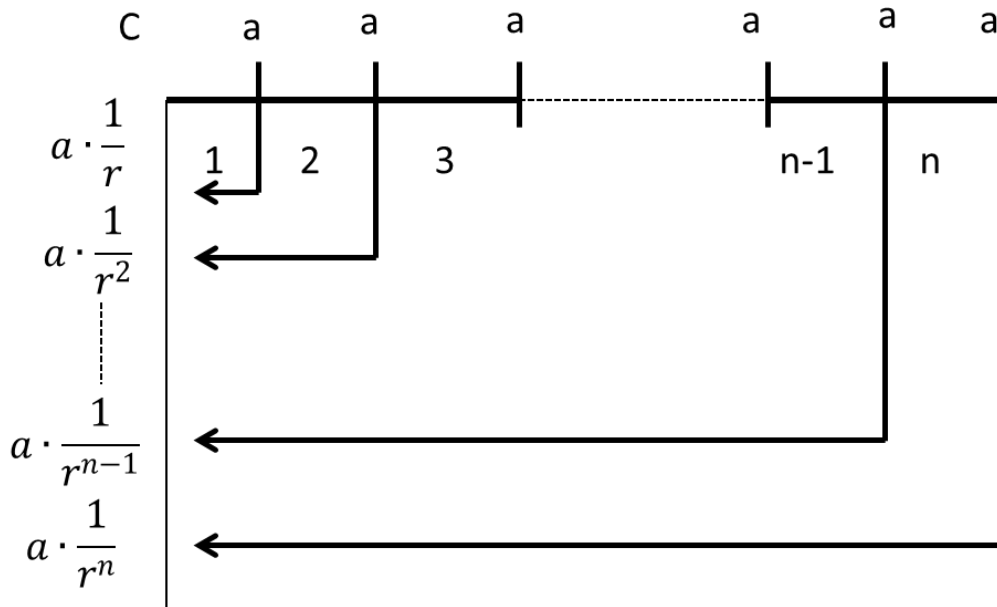
- $C_0$ -visina zajma
- $a_k$ -anuitet na kraju k-tog razdoblja
- $I_k$ -kamate na kraju k-tog razdoblja
- $R_k$ - otplatna kvota na kraju k-tog razdoblja,
- $C_k$  - ostatak duga na kraju k-tog razdoblja,
- n - broj razdoblja otplate zajma,
- p - konstantni kamatnjak za obračunsko razdoblje

### 3.2. OTPLATA ZAJMA JEDNAKIM ANUITETIMA

Osnovne pretpostavke koje ćemo koristiti kod ovog modela otplate zajma su:

- obračun kamata je složen i dekurzivan
- anuiteti su jednaki i dospijevaju u jednakim vremenskim razdobljima krajem termina
- razdoblje ukamaćivanja jednako je jedinici vremenskog dospijeća između anuiteta
  - kamatna stopa je konstantna tijekom cijelog razdoblja otplate zajma

Zajam  $C$  treba otplatiti jednakim postnumerando (krajem razdoblja) anuitetima uz jednaku kamatnu stopu  $p$ . Zajam  $C$  mora bit jednak sadašnjoj vrijednosti  $n$  postnumerando anuiteta što ćemo prikazati grafički<sup>6</sup>:



**Slika 2: Otplata zajma jednakim anuitetima**

Izvor: Zoran Babić, Neli Tomić-Plazibat, Zdravka Aljinović; Matematika u ekonomiji

Dakle;

$$C = a \frac{1}{r} + a \frac{1}{r^2} + \dots + a \frac{1}{r^{n-1}} + a \frac{1}{r^n} \quad (10)$$

Odnosno:

$$C = a \frac{r^n - 1}{r^n(r-1)} = aIV_p^n \quad (11)$$

Iz čega dobivamo formulu za anuitet:

$$a = C \frac{r^n(r-1)}{r^n - 1} = \frac{C}{IV_p^n} = CV_p^n \quad (12)$$

<sup>6</sup> Babić, Z., Tomić-Plazibat, N., Aljinović, Z. : Matematika u ekonomiji, Split, str., 301.-306.

Plan otplate najčešće se prati kroz otplatnu tablicu u kojoj su navedeni: broj razdoblja, anuiteti, kamate, otplatne kvote i ostatak duga na kraju k-tog razdoblja. Svaki redak otplatne tablice predstavlja jedno razdoblje pri čemu se u nultom retku nalazi samo iznos zajma ( $C_0=C$ ).

**Tablica 1: Otplatna tablica zajma s jednakim postnumerando anuitetima**

k	A	$I_k$	$R_k$	$C_k$
0	-	-	-	$C_0$
1	a	$I_1$	$R_1$	$C_1$
2	a	$I_2$	$R_2$	$C_2$
:	:	:	:	:
:	:	:	:	:
n-1	a	$I_{n-1}$	$R_{n-1}$	$C_{n-1}$
n	a	$I_n$	$R_n$	0
$\Sigma$	$n \cdot a$	$I = \sum_{k=1}^n I_k$	$C = \sum_{k=1}^n R_k$	

Izvor: Zoran Babić, Neli Tomić-Plazibat, Zdravka Aljinović; Matematika u ekonomiji

Pri tome se kamate dobivaju iz ostatka duga iz prethodnog razdoblja,

$$I_k = \frac{C_{k-1} \cdot p}{100} \quad (13)$$

te se na temelju njih računa otplatna kvota  $R_k$  kao razlika između anuiteta i kamata, pa vrijedi relacija:  $R_k = a - I_k$ , odnosno,

$$a = R_k + I_k \quad (14)$$

Optimalnim kvotama otplaćuje se nominalni iznos zajma, dug koji je ostao računa se tako da se od prethodnog ostatka duga oduzme otplatna kvota;

$$C_k = C_{k-1} - R_k \quad (15)$$

Za model zajma sa konstantnim anuitetima vrijedi sljedeća relacija:

$$R_{k+1} = R_k \cdot r \quad (16)$$

tj. otplatne kvote tvore geometrijski niz s kvocijentom koji je jednak kamatnom faktoru  $r$ . Za model zajma s jednakim anuitetima vrijedi sljedeća relacija:

$$a = R_n \cdot r \quad (17)$$

Smisao otplate zajma je da se kroz anuitete otplati sam zajam ali i kamate stvorene u svim razdobljima, pa s toga vrijedi;<sup>7</sup>

$$\sum_1^n a = \sum_1^n I_k + \sum_1^n R_k = \sum_1^n I_k + C \quad (18)$$

### PRIMJER 1.

Zajam od 100.000kn odobren je na 2 godine uz godišnji kamatnjak 10 i plaćanje jednakih anuiteta krajem polugodišta. Sastavite otplatnu tablicu ako je obračun složen, dekurzivan i polugodišnji.

$$C = 100000$$

$$p(G) = 10 \Rightarrow r = 1.1$$

$$n = 2 \text{ god} = 4 \text{ polugodišta}$$

$$m = \frac{1 \text{ god}}{1 \text{ pol}} = \frac{2 \text{ pol}}{1 \text{ pol}} = 2 \rightarrow r_k = r^{\frac{1}{2}} = \sqrt{1.1} \rightarrow p_k = 100(\sqrt{1.1} - 1)$$

$$a = C \cdot \frac{r_k^n (r_k - 1)}{r_k^n - 1} = C \cdot \frac{r^2 (r_{k-1})}{r^2 - 1} = 100000 \cdot \frac{1.1^2 (\sqrt{1.1} - 1)}{1.1^2 - 1} = 28123.19$$

---

<sup>7</sup> [http://web.efzg.hr/dok//MAT/vhorvatic/Pocetak6\\_dioba.pdf](http://web.efzg.hr/dok//MAT/vhorvatic/Pocetak6_dioba.pdf)

k	A	$I_k$	$R_K$	$C_k$
0	-	-	-	100000
1	28123.19	4880.88	23242.31	76757.69
2	28123.19	3746.45	23476.74	52380.95
3	28123.19	2556.65	25566.54	26814.41
4	28123.19	1308.78	26814.41	0
$\Sigma$	112492.76	12492.76	100000	

### 3.3. MODEL ZAJMA S KONSTANTNOM OTPLATNOM KVOTOM

U ovom modelu otplate zajma u svakom razdoblju otplate se isti dio zajma (glavnice) i pripadna kamata. To znači da su otplatne kvote iste za svako razdoblje, a anuiteti su različiti. Ovaj model karakterizira:

- složen i dekurzivan obračun kamata
- jednake otplatne kvote
- anuiteti dospijevaju u jednakim vremenskim jedinicama
- razdoblje ukamaćivanja je jednako jedinici vremenskog dospijea između anuiteta
- kamatnjak je konstantan tijekom cijelog razdoblja otplate zajma

Kod ovog modela koristit ćemo sljedeće oznake:

$C=C_0$  - visina zajma

$a_k$  - anuitet na kraju  $k$ -tog razdoblja

$p$  - konstantni dekurzivni kamatnjak

$n$  - broj razdoblja otplate zajma

$r = 1 + \frac{p}{100}$  - dekurzivni kamatni faktor

$C_k$  -ostatak duga na kraju  $k$ -tog razdoblja

$I_k$  - kamata na kraju  $k$ -tog razdoblja nastala u tom razdoblju

$R$ -jednake otplatne kvote

Vrijedi:

$$R = \frac{C}{n} \quad (19)$$

$$I_k = \frac{C_{k-1} \cdot p}{100} \quad (20)$$

$$a_k = R + I_k \quad (21)$$

$$C_k = C_{k-1} - R \quad (22)$$

### 3.4. KRNJI ILI NEPOTPUNI ANUITET

Dužnik i vjerovnik se unaprijed mogu dogovoriti o visini anuiteta amortizacije. Takav anuitet nazivamo dogovoreni anuitet.

Budući da je mala vjerojatnost podudarnosti takvog i analitičkog anuiteta, za posljedicu imamo zadnji anuitet koji je manji od prethodnog. Ta posljednji anuitet nazivamo **krnji ili nepotpuni anuitet**, te ga označavamo sa  $a'$ .

Krnji anuitet računamo na sljedeća dva načina:

- 1) Zadnja otplatna kvota mora biti jednaka prethodnom ostatku duga
- 2) Zbroj zadnje kvote i zadnje kvote daje nepotpuni anuitet

Za utvrđivanje postojanja krnjeg anuiteta u otplati zajma potrebno je izračunati vrijeme otplate  $n$ . Vrijeme otplate  $n$  moguće je izračunati pomoću formule:

$$C = a \frac{r^{n-1}}{r^n(r-1)} \quad (23)$$

Ili direktno iz sljedeće formule:

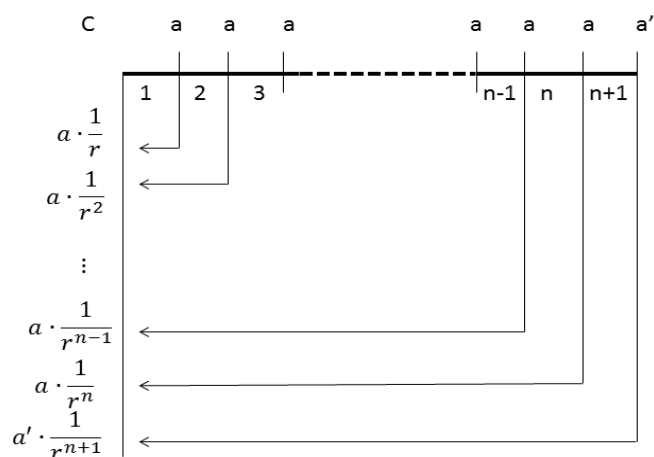
$$n = \frac{\log a - \log[a - C \cdot (r-1)]}{\log r} \quad (24)$$

Sljedeću formulu koristimo za računanje krnjeg anuiteta:

$$a' = C \cdot r^{n+1} - a \cdot r \cdot \frac{r^n - 1}{r - 1} \quad (25)$$

U slučaju postojanja krnjeg anuiteta, ostatak duga računamo na sljedeći način:

$$C_k = a \frac{r^{n-k} - 1}{r^{n-k}(r-1)} + a' \frac{1}{r^{n-k+1}} \quad (26)$$

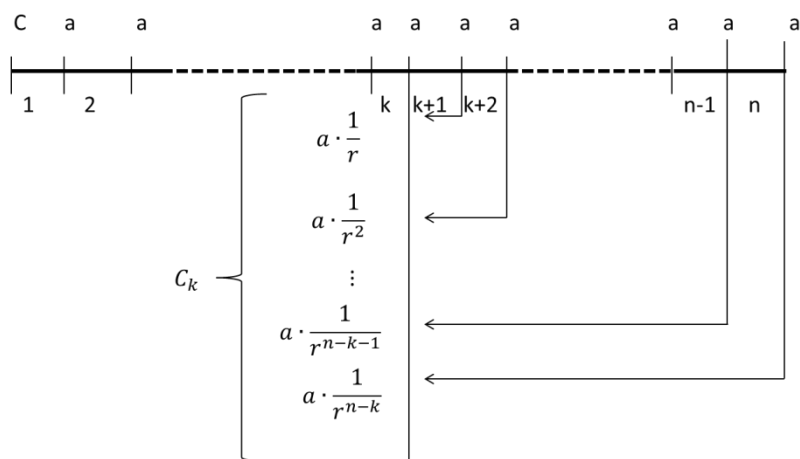


**Slika 3: Krnji ili nepotpuni anuitet**

Izvor: Zoran Babić, Neli Tomić-Plazibat, Zdravka Aljinović; Matematika u ekonomiji

### 3.5. KONVERZIJA ZAJMA

Pod konverzijom zajma podrazumijevamo promjenu ugovorenih uvjeta otplaćivanja zajma. Konverzija znači promjenu kamatne stope i/ili promjenu roka otplate, ili promjenu načina otplaćivanja zajma što za posljedicu ima promjenu anuiteta. U tom slučaju potrebno je izračunati koliki je u tom trenutku ostatak duga zajma koji će se nastaviti otplaćivati po novim uvjetima.<sup>8</sup>



**Slika 4: Konverzija zajma**

Izvor: Zoran Babić, Neli Tomić-Plazibat, Zdravka Aljinović; Matematika u ekonomiji

Dakle imamo;

$$C_k = a \frac{1}{r} \cdot \frac{\left(\frac{1}{r}\right)^{n-k} - 1}{\frac{1}{r} - 1} \quad (27)$$

Iz slike je vidljivo da je  $C_k$  geometrijski niz sa  $(n-k)$  članova, gdje je prvi član  $a \cdot \frac{1}{r}$ , i kvocijentom  $\frac{1}{r}$ . Nakon sređivanja dobijemo:

$$C_k = a \cdot \frac{r^{n-k} - 1}{r^{n-k}(r-1)} = a \cdot IV_p^{n-k} \quad (28)$$

<sup>8</sup> Babić, Z., Tomić-Plazibat, N., Aljinović, Z. : Matematika u ekonomiji, Split 2009., str.308



što predstavlja formulu za izračunavanje ostatka duga kretanjem k-tog termina kod dekurzivnog zajma s konstantnim anuitetima.

### 3.6. INTERKALARNE KAMATE

**Interkalarne kamate** odnose se na kamate koje se obračunavaju od dana korištenja kredita do početka redovite otplate, odnosno plaćanja prvog anuiteta. Interkalarne kamate ovise o:

- Iznosu kredita
- Nominalnoj kamatnoj stopi
- Danu isplate
- Danu u mjesecu kada se zadužuje anuitet

Mogu se obračunati na dva načina;

- 1) Obračunati i isplatiti odjednom u trenutku kad počinje otplata zajma
- 2) Pripisati iznosu zajma u trenutku stavljanja zajma u otplatu te tako povećati njegov nominalni iznos

### 3.7. AMORTIZACIJA ZAJMA UZ ANTICIPATIVNI OBRAČUN KAMATA

Zajam može biti odobren i uz anticipativnu kapitalizaciju za koji karakterizira plaćanje kamata unaprijed tako da korisnik zajma ne prima cjelokupan iznos zajma već umanjen za inicijalne ili nulte kamate:

$$I_0 = \frac{C_0 \cdot q}{100} \quad (29)$$

Svota koju je primio korisnik zajma je:

$$C_0 - I_0 = C_0 - \frac{C_0 \cdot q}{100} = C_0 \left(1 - \frac{q}{100}\right) = C_0 \left(\frac{100-q}{100}\right) = C_0 \frac{1}{p} \quad (30)$$

Tu svotu korisnik zajma mora vratiti sa  $n$  jednakih anuiteta. Pretpostavimo li da imamo postnumerando amortizaciju, sadašnja vrijednost svote jednaka je sadašnjoj vrijednosti svih anuiteta, tj;

$$C_0 = a \frac{p^{n-1}}{p^{n-1}(p-1)} = a(IV_q^{n-1} + 1) \quad (31)$$

Za razliku od dekurzivne kapitalizacije ovdje ne postoje zadnje, ali postoje nulte kamate, pa shema amortizacije izgleda ovako:

**Tablica 2: Otplatna tablica zajma uz anticipativni obračun kamata**

$K$	$a_k$	$I_k$	$R_k$	$C_k$
0	-	$I_0$	-	$C_0$
1	$a_1$	$I_1$	$R_1$	$C_1$
2	$a_2$	$I_2$	$R_2$	$C_2$
:	:	:	:	:
:	:	:	:	:
$n-1$	$a_{n-1}$	$I_{n-1}$	$R_{n-1}$	$C_{n-1}$
$n$	$a_n$	-	$R_n$	-
$\Sigma$	$\sum_{j=1}^n a_j$	$\sum_{j=0}^{n-1} I_j$	$\sum_{j=1}^n R_j$	

Izvor: Zoran Babić, Neli Tomić-Plazibat, Zdravka Aljinović; Matematika u ekonomiji

Budući da ne postoje kamate u posljednjem razdoblju, **posljednji anuitet jednak je posljednjoj otplatnoj kvoti**, koja je po definiciji jednaka predzadnjem ostatku duga. S toga vrijedi relacija:

$$a_n = R_n = C_{n-1} \quad (32)$$

Ova relacija omogućuje računanje otplatne tablice do posljednjeg razdoblja. Kod anticipativnog zajma kamate u nekom razdoblju računaju se od ostatka duga u istom razdoblju, pa vrijedi:

$$I_k = \frac{C_k \cdot q}{100} \quad (33)$$

Veza između anuiteta, nultih kamata i prve otplatne kvote omogućava računanje otplatne tablice od vrha do dna, iz čega slijedi:

$$R_1 = (a - I_0) \cdot p \quad (34)$$

Relacija koja vrijedi ne samo za prvu otplatnu kvotu već i za ostale je sljedeća:

$$R_k = (a - I_{k-1})p \quad (35)$$

Veza između ostatka duga i otplatnih kvota je analogna, pa vrijedi:

$$C_k = C_{k-1} - R_k \quad (36)$$

U slučaju kad nemamo krnji anuitet, formula za ostatak duga na kraju k-tog razdoblja je sljedeća:

$$C_k = a \frac{p^{n-k}-1}{p^{n-k-1}(p-1)} = \frac{a}{vI_q^{n-k}} \quad (37)$$

A u slučaju postojanja krnjeg anuiteta vrijedi:

$$C_k = a \frac{p^{n-k}-1}{p^{n-k-1}(p-1)} + a' \frac{1}{p^{n-k}} = \frac{a}{vI_q^{n-k}} + a' \cdot II_q^{n-k} \quad (38)$$

### **3.8. ZAJAM ZA MLADE PODUZETNIKE**

Zajam za mlade namijenjen je osobama mlađim od 30 godina koji žele pokrenuti vlastiti posao. Odluka o pokretanju vlastitog posla velika je prekretnica u životu mladih, većinom nezaposlenih osoba, što zbog jake konkurencije na tržištu, što zbog velikog rizika poslovanja. Kao što smo već ranije naveli, glavne prepreke u pokretanju vlastitog posla su;

- nedostatak financijskih sredstava,
- kvalitetni suradnici,
- izgradnja image tvrtke,
- konkurencija,
- nedostatak iskustva,
- osuda okoline

Odobrovanje zajma mladima složen je proces jer za odobrovanje zajma od strane banke, podnositelju zahtjeva je potrebno pokriće da je kreditno sposoban.

Cilj programa je poticanje osnivanja i razvoja poslovanja malih i srednjih gospodarskih subjekata koji su u vlasništvu hrvatskih državljanina u dobnoj skupini do 30 godina života. Krediti su namijenjeni za ulaganja u:

- osnovna sredstva
- trajna obrtna sredstva

Osnovna sredstva obuhvaćaju materijalnu i nematerijalnu imovinu. U materijalnu imovinu ubrajamo:

- osnivačka ulaganja
- zemljište i građevinske objekte
- opremu i uređaje

dok u nematerijalnu imovinu ubrajamo:

- razvoj proizvoda ili usluge
- patente, licencu, koncesiju, autorska prava, franšize

Iznos kredita koji je namijenjen ulaganju u trajna obrtna sredstva u pravilu iznosi do 30% iznosa kredita. Iznos ulaganja u nematerijalnu imovinu ovisi o stručnoj ocjeni klijenata i/ili

projekta kao i o raspoloživim izvorima sredstava HBOR-a. Kod financiranja razvoja proizvoda ili usluga korisnik je u obvezi dostaviti detaljan poslovni plan s opisom proizvoda ili usluge, namjenom proizvoda ili usluge, ciljanom skupinom korisnika proizvoda ili usluge, vremenskim trajanjem razvoja, planiranom cijenom budućeg proizvoda te s tim povezanim planiranim prihodima u budućim razdobljima, planiranim troškovima<sup>9</sup>.

Poduzetnici koji koriste kredit po ovom programu kreditiranja su trgovačka društva, obrtnici, fizičke osobe koje samostalno obavljaju djelatnost, zadruge i ustanove u kojima:

- jedna ili više osoba u dobnoj skupini do 30 godina života posjeduje najmanje 51% kapitala ili su osobe u toj dobnoj skupini do 30 godina života registrirani vlasnici
- osoba u dobnoj skupini do 30 godina života vodi upravu

Osnivač poslovnog subjekta obvezan je nakon realizacije ulaganja u osnovnom poslovnom subjektu biti aktivno i stalno zaposlen na odgovornom radnom mjestu.

---

<sup>9</sup> <http://www.hbor.hr/novo-poduzetnistvo-mladih>

## 4. STUDIJA SLUČAJA

Kao što je u radu već ranije navedeno, zajam za mlade namijenjen je mladim osobama do tridesete godine starosti. Odobravanje zajma mladima složen je proces, jer za odobravanje zajma od strane banke, podnositelju zahtjeva potrebno je pokriće da je kreditno sposoban.

U daljnjem radu istražiti će se uvjeti i načini podnošenja zahtjeva za zajam na primjeru HBOR-a.

### 4.1. UVJETI ZA ODOBRENJE ZAJMA MLADIM PODUZETNICIMA NA PRIMJERU HBOR-a

Program kreditiranja u HBOR-u provodi se na dva načina:

#### *1. kreditiranjem putem poslovnih banaka*

dokumentirani zahtjevi za kredit podnose se poslovnim bankama koje su s HBOR-om ugovorile suradnju. Ovisno o odluci nadležnog tijela HBOR-a, poslovna banka i HBOR zaključuju ugovor o kreditu, te temeljem tog ugovora poslovna banka zaključuje ugovor o kreditu s krajnjim korisnikom kredita.

#### *2. Izravnim kreditiranjem*

Dokumentirani zahtjev za kredit izravno se upućuje HBORU-u. Ovisno o odluci nadležnog tijela HBOR-a, zaključuje se ugovor o kreditu izravno s korisnikom kredita.

Najniži iznos kredita je 80.000,00 kuna, a najviši 700.000,00 kuna. HBOR može kreditirati do 100% predračunske vrijednosti investicije bez PDV-a. Kredit se odobrava u **kunama**.

Poček                      do 2 godine

do 5 godina za podizanje i/ili restrukturiranje dugogodišnjih nasada

Rok otplate              do 12 godina uključujući i poček

Kredit se u pravilu otplaćuje u mjesečnim, tromjesečnim ili polugodišnjim ratama, ali je sukladno zahtjevu korisnika kredita moguće razmatrati i odobriti drugačiju dinamiku otplate kredita.

Kamatna stopa iznosi 2% godišnje, ali može biti promjenjiva temeljem odluke Uprave HBOR-a. Obračun kamata obavlja se proporcionalnom metodom, dok se kamate za vrijeme korištenja kredita (interkalarne kamate) obračunavaju na iskorišteni iznos kredita u visini redovne kamate i naplaćuju se kvartalno.

Naknada za obradu kreditnog zahtjeva naplaćuje se prije ili istodobno s prvim korištenjem kredita, a naplaćuje se 0.8% jednokratno na iznos odobrenog kredita, a najmanje 500 kuna. Naknada za rezervaciju sredstava obračunava se kvartalno u visini od 0.25% godišnje na iznos odobrenih neiskorištenih sredstava počevši po proteku 30 dana od datuma ugovora o kreditu.

Rok korištenja kredita je u pravilu 12 mjeseci, ali ovisno o dinamici ulaganja HBOR može odobriti i kraći, odnosno duži rok. Krajnji korisnici kredita dužni su kredit koristiti namjenski u skladu s odredbama programa gdje HBOR zadržava pravo kontrole namjenskog korištenja kredita. Kod kreditiranja korisnika putem poslovnih banka, poslovne banke su dužne pribaviti i čuvati dokumentaciju, te voditi evidenciju koja omogućuje brzu i učinkovitu kontrolu namjenskog korištenja kredita.

Za osiguranje urednog izvršenja obveza prema kreditorima, HBOR prihvaća mjenice i zadužnice, zalog ili fiducijarni prijenos vlasništva na imovinu uz policu osiguranja imovine vinkuliranu u korist HBOR-a, bankarske garancije, jamstvo HAMAG-BICRO-a<sup>10</sup>, a i druge instrumente osiguranja u bankarskom poslovanju.<sup>11</sup> Za kredite do 100.000,00 kuna HBOR za osiguranje može prihvatiti dva kreditno sposobna jamca, dok za kredit iste visine koji je osiguran jamstvom HAMAG-BICRO-a u visini do 80% glavnice kredita, HBOR za osiguranje može prihvatiti mjenice i zadužnice korisnika kredita, te vlasnika kao i suglasnost o zapljeni plaće vlasnika. Kod kreditiranja putem poslovnih banka krajnji korisnik dogovara instrumente osiguranja s poslovnom bankom. Sve troškove u svezi pribavljanja instrumenata osiguranja i provedbe osiguranja, te izmjena provedenih osiguranja snosi korisnik kredita i/ili izdavatelj instrumenata kredita.

Podnositelj zahtjeva uz standardizirani obrazac zahtjeva za kredit HBOR-u dostavlja:

- 1) Poslovni plan
- 2) Ugovori, predugovori, pisma namjere o otkupu proizvoda ili o poslovnoj suradnji

---

<sup>10</sup> Hrvatska agencija za malo gospodarstvo, inovacije i investicije

<sup>11</sup> <http://www.hbor.hr/novo-poduzetnistvo-mladih>

- 3) Troškovnike/ponude/predračune (sukladno strukturi ulaganja)
- 4) Tehničku dokumentaciju s pripadajućim dozvolama

#### **4.1.1. PRIMJER ODOBRENOG ZAJMA ZA MLADE NA PRIMJERU HBOR-a**

Račun i partija: xxxxxxxxx

Temeljem Odluke Kreditnog odbora HBOR-a broj: KO-12345 donijete na 20. sjednici održanoj dana 10.12.2014. godine,

HRVATSKA BANKA ZA OBNOVU I RAZVITAK, Zagreb, Strossmayerov trg 9, matični broj: 3929370, OIB: 26702280390 (dalje u tekstu: HBOR), koju zastupaju Marija Jurić s jedne strane

i

Ana Marić d.o.o., Zagorski put 3, Split , OIB: 1903147552 (dalje u tekstu: Korisnik kredita)

i

Ivana Horvat, Ulica hrvatskih mučenika 7 , Split OIB: 1809634715, , (dalje u tekstu: Jamac platac I)

i

Ante Jurić, Tolstojeva ulica , Split OIB: 27054179521 (dalje u tekstu: Jamac platac II)

zaključuju



## UGOVOR O KREDITU BROJ: MLAD-D-11/16

### Članak 1.

1.01. HBOR daje Korisniku kredita, a Korisnik kredita prihvaća i prima kredit u iznosu od

100.000,00 kn

(slovima: sto tisuća kuna)

Odobreni iznos u kunama predstavlja zaduženje Korisnika kredita, pod uvjetima i u rokovima utvrđenim ovim Ugovorom o kreditu.

### Članak 2.

2.01. Kredit iz članka 1. HBOR daje, a Korisnik kredita prihvaća i prima pod slijedećim uvjetima:

a) Naziv programa kreditiranja: „Poduzetništvo mladih“

b) Naziv projekta: Uređenje i opremanje hostela

c) Namjena kredita: Osnovna sredstva

• Oprema i uređaji za hostel 70.000,00 kn

Obrtna sredstva 30.000,00 kn

Ukupno 100.000,00 kn

d) Krajnji rok korištenja:

30.04.2015. godine. Broj pojedinačnih korištenja kredita ograničava se do 6 korištenja. Korištenje kredita je sukladno dinamičkom planu Korisnika kredita koji je i HBOR-u prihvatljiv, s tim da je Korisnik kredita u obvezi najmanje 15 dana prije povlačenja sredstava pisanim putem obavijestiti HBOR o povlačenju sredstava kredita.

e) Rok i način otplate kredita: U 120 (sto dvadeset) jednakih uzastopnih mjesečnih rata od kojih prva dospijeva na naplatu 31.01.2017. godine.

f) Kamatna stopa: 2% godišnje temeljem programa kreditiranja Poduzetništvo mladih. Kamata se obračunava i naplaćuje mjesečno na iskorišteni iznos kredita. Kamate za vrijeme počeka u visini ugovorene kamate obračunavaju se i naplaćuju mjesečno. Kamatna stopa je promjenjiva temeljem Odluke Uprave HBOR-a, a prema kriterijima Odluke o kamatnim stopama i Pravilnika o načinu i rokovima obračuna kamata HBOR-a. Na obračun se primjenjuje proporcionalna metoda obračuna prema kojoj godina ima 365 dana, a dani u mjesecima obračunavaju se prema kalendaru.

g) Interkalarna kamata:

U razdoblju korištenja kredita na iskorišteni iznos kredita obračunavat će se kamata u visini redovne. Kamate se obračunavaju i naplaćuju kvartalno.

h) Zatezna kamata: 12% godišnje, promjenjiva sukladno Odluci o kamatnim stopama HBOR-a.

i) Naknada za obradu zahtjeva: Sukladno Odluci o naknadama za usluge koje obavlja HBOR će Korisniku kredita, jednokratno prije ili istovremeno s prvim korištenjem kredita naplatiti naknadu u visini 0,8% na iznos odobrenog kredita.

j) Naknada za rezervaciju sredstava: Sukladno Odluci o naknadama za usluge koje obavlja HBOR, iznosi 0,25% godišnje na iznos odobrenih, a neiskorištenih sredstava, počevši po proteku 30 (trideset) dana od datuma Ugovora o kredit, a obračunava se i naplaćuje kvartalno unatrag. HBOR je ovlašten uskratiti iznos naknade i iz sredstava kredita.

2.02. Kredit je financiran sredstvima Razvojne banke Vijeća Europe (u daljnjem tekstu: CEB) i u slučaju suglasnosti Europske investicijske banke (u daljnjem tekstu: EIB) i sredstvima EIB-a. Ugovorne strane suglasno utvrđuju da će se uvjeti

pod kojima će sredstva ovog kredita biti korištena naknadno izmijeniti i/ili dopuniti u slučaju da ta sredstva budu osigurana od strane EIB-a.

2.03. Korisnik kredita i Jamci platci potvrđuju da su upoznati s uvjetima kredita i efektivnom kamatnom stopom iz ovog Ugovora.

2.04. Korisnik kredita obvezuje se na zahtjev HBOR-a, putem prikladnih sredstava komuniciranja, uključujući ali ne ograničavajući se na objave za medije, informativna i edukativna događanja, publikacije, video i audio materijale, internetske stranice te - u slučaju da se radi o građevinskim radovima - na pločama koje označavaju gradilište, na pregledan i vidljiv način istaknuti informaciju o (djelomičnom) financiranju projekta od strane HBOR-a koristeći HBOR-ov grafički identitet (logotip) koji će HBOR dostaviti Korisniku kredita. Korisnik kredita ujedno daje suglasnost da i sam HBOR može ovu informaciju objaviti na jednake načine.

### Članak 3.

3.01. Plaćanja iz kredita HBOR-a će se obavljati za namjene iz članka 2.01. pod c) ovog Ugovora temeljem zahtjeva potpisanog od osobe ovlaštene za zastupanje Korisnika kredita. Zahtjevu mora biti priložena sva dokumentacija predviđena ovim Ugovorom, programom kreditiranja i Općim uvjetima kreditnog poslovanja HBOR-a.

### Članak 4.

4.01. Ako HBOR, EIB, CEB ili ovlaštena druga osoba utvrde da se sredstva ovog kredita ne koriste za namjenu i/ili na način predviđen ovim Ugovorom, HBOR-u pripada pravo otkazati ovaj Ugovor, učiniti dospjelim cjelokupno potraživanje i odmah zatražiti plaćanje cjelokupnog iznosa kredita, zajedno s kamatama i pripadajućim naknadama. HBOR na nenamjenski iskorišten iznos

kredita Korisniku kredita obračunava i naplaćuje i zateznu kamatu sukladno Odluci o kamatnim stopama i Pravilniku o načinu i rokovima obračuna kamata.

4.02. HBOR-u posebno pripada pravo otkazati ovaj Ugovor o kreditu i bez davanja posebnog roka, učiniti dospjelim cjelokupno potraživanje i odmah zatražiti plaćanje cjelokupnog iznosa kredita, zajedno s kamatama i naknadama te svim eventualnim troškovima, u sljedećim slučajevima:

- ako je kredit odobren na temelju netočnih podataka odnosno neistinite dokumentacije Korisnika kredita, odnosno Jamaca plataca,
- ako Korisnik kredita ne plati o dospjeću dvije uzastopne rate / obroka kredita i/ili kamata odnosno naknada,
- u slučaju neispunjenja bilo koje druge obveze preuzete ovim Ugovorom o kreditu od strane Korisnika kredita, odnosno Jamaca plataca.

Ugovorne strane suglasno utvrđuju da je otkazom odnosno raskidom ovog Ugovora prema Korisniku kredita, Ugovor otkazan odnosno raskinut i kredit je dospio i prema Jancima platcima.

4.03. HBOR, EIB i CEB ovlaštene su obavljati tehničku i financijsku kontrolu, te opći nadzor namjenskog korištenja danog kredita kod Korisnika kredita. Svako onemogućavanje izvršenja ovog ovlaštenja, HBOR-u pripada pravo otkazati ovaj Ugovor, učiniti dospjelim cjelokupno potraživanje i odmah zatražiti plaćanje cjelokupnog iznosa kredita, zajedno s kamatama i pripadajućim naknadama.

4.04. Korisnik kredita je u obvezi redovito dostavljati HBOR-u godišnje i kvartalna financijska izvješća. Uz navedeno, Korisnik kredita je obvezan redovito, godišnje dostavljati izvješće HROK-a za vrijeme trajanja Ugovora o kreditu, uključujući dokaze o namjenskom korištenju sredstava ovog kredita, koje HBOR ocijeni potrebnim i zatraži do povrata kredita.

4.05. Korisniku kredita se zabranjuje isplata dobiti i primljenih pozajmica bez prethodne suglasnosti HBOR-a za cijelo vrijeme trajanja kredita. U slučaju da

Korisnik kredita postupi suprotno zabrani, HBOR je ovlašten otkazati Ugovor o kreditu.

4.06. jamac platac 1, je dužna do kraja roka korištenja kredita dostaviti dokaz iz kojeg je vidljivo da je zaposlena u društvu Promet d.o.o.

4.07. Korisnik kredita obvezuje se ishoditi pisanu suglasnost HBOR-a za svako daljnje kreditno zaduženje.

4.08. Korisnika kredita se obvezuje do 31.05.2015. godine dostaviti HBOR-u Rješenje o kategorizaciji objekta koji se oprema sredstvima kredita.

4.09. Korisnik kredita se obvezuje u pisanom obliku obavijestiti HBOR o promjenama u vlasničkoj strukturi obrta, a HBOR ima pravo uzimajući u obzir novonastalu vlasničku strukturu tražiti promjenu bitnih uvjeta po svim važećim plasmanima ili otkazati/raskinuti ovaj Ugovor o kreditu. Korisnik kredita se obvezuje, prije nego što pokrene postupak statusnih promjena, o namjeri statusne promjene izvijestiti HBOR, te od HBOR-a zatražiti suglasnost za isto. U slučaju da Korisnik kredita ne izvijesti HBOR o svojoj namjeri, prije nego što započne postupak statusne promjene, i/ili od HBOR-a ne dobije suglasnost za statusnu promjenu, a istu provede u sudskom registru, HBOR je ovlašten otkazati Ugovor o kreditu.

4.10. Korisnik kredita se obvezuje bez odgode u pisanom obliku obavijestiti HBOR o eventualnoj promjeni poslovnog računa, te HBOR-u dostaviti potvrdu banke o broju istog, a ukoliko to ne učini HBOR je ovlašten otkazati/raskinuti Ugovor o kreditu.

## Članak 5.

5.01. a) Za osiguranje urednog izmirenja svih preuzetih obveza po ovom Ugovoru o kreditu, Korisnik kredita i Jamci platci se obvezuju dostaviti HBOR-u:

#### Instrumenti osiguranja Korisnika kredita:

- 1 (jedna) zadužnica na iznos odobrenog kredita uvećanog za pripadajuću kamatu, naknade i troškove;
- 1 (jedna) bjanko zadužnica na iznos do 500.000,00 kuna;
- 5 (pet) bjanko vlastitih trasiranih i akceptiranih mjenica s odredbom “bez protesta” i mjeničnim očitovanjem.

#### Instrumenti osiguranja Jamaca plataca:

- 1 (jedna) zadužnica na iznos odobrenog kredita uvećanog za pripadajuću kamatu, naknade i troškove;
- po 1 (jedna) bjanko zadužnica na iznos do 100.000,00 kuna
- po 5 (pet) bjanko vlastitih trasiranih i akceptiranih mjenica s odredbom “bez protesta” i mjeničnim očitovanjem
- suglasnosti o zapljeni novčanih primanja.

Jamci platci solidarno odgovaraju HBOR-u za obvezu Korisnika kredita i obvezuje se da će u cijelosti namiriti sva dospjela i nepodmirena potraživanja koja nastanu po ovom Ugovoru o kreditu kao i Korisnik kredita.

b) Potpisom ovog Ugovora Korisnik kredita i Jamci platci izjavljuju da su suglasni da se radi naplate tražbine iz ovog Ugovora o kreditu zapljene novčana sredstva na računu Korisnika kredita i Jamaca plataca kao i na svim drugim računima koje imaju kod pravnih osoba koje obavljaju poslove platnog prometa te da se novčana sredstva s tih računa isplate izravno HBOR-u na njen obračunski račun u Nacionalnom klirinškom sustavu broj HRxxxxxx.

c) Korisnik kredita i Jamci platci su suglasni da će HBOR ispuniti i naplatiti na teret bilo kojeg računa kao i ostale imovine Korisnika kredita i Jamaca plataca bilo koju bjanko mjenicu ili zadužnicu koja mu je predana u svrhu osiguranja plaćanja na iznos koji Korisnik kredita duguje HBOR-u.

d) Za slučaj da HBOR iskoristi jednu od bjanko mjenica ili zadužnica, Korisnik kredita i Jamci platci se obvezuju dostaviti HBOR-u na njegov prvi poziv novu bjanko mjenicu ili zadužnicu.

5.02. a) Nadalje, za osiguranje urednog izmirenja svih preuzetih obveza po ovom Ugovoru, Korisnik kredita se obvezuje u korist HBOR-a zasnovati:

Založno pravo prvog reda na nekretnini:

- hostel,

pri čemu omjer iznosa kredita i neopterećene vrijednosti nekretnine ponuđene za osiguranje iznosi 1:2;

Polica osiguranja nekretnine u minimalnom iznosu od 100.000,00 kn, vinkuliranu u korist HBOR-a za cijelo vrijeme trajanja otplate kredita i

b) Korisnika kredita se obvezuje odmah po stupanju u posjed vozila, koje se kupuje iz kredita, dostaviti policu osiguranja vinkuliranu u korist HBOR-a za cijelo vrijeme otplate kredita.

c) HBOR je ovlašten izvršiti reviziju procjene te se, od HBOR-a utvrđena procjena, smatra konačnom u pogledu vrijednosti nekretnine i vozila.

d) Založno pravo će se provesti na način da se s vlasnikom nekretnine provede javnobilježničko ili sudsko osiguranje novčane tražbine uknjižbom založnog prava na temelju sporazuma stranaka, slijedom odredaba Ovršnog zakona.

e) Korisniku kredita zabranjuje se daljnja vinkulacija police osiguranja nekretnine na kojoj HBOR zasniva založno pravo, te police osiguranja vozila u korist drugih vinkulanata bez prethodne suglasnosti HBOR-a. U slučaju da Korisnik kredita postupi suprotno navedenoj zabrani, HBOR je ovlašten otkazati/raskinuti Ugovor o kreditu.

5.03. Korisnik kredita se obvezuje osigurati nekretninu iz članka 5.02. pod a) ovog Ugovora o kreditu te vozilo koje se kupuje iz kredita protiv uobičajenih rizika za cijelo vrijeme trajanja Ugovora o kreditu i vinkulirati police osiguranja u korist HBOR-a.

Korisnik kredita je dužan za vrijeme trajanja ovog Ugovora o kreditu svake godine obnavljati policu osiguranja nekretnine i vozila, vinkulirati ih u korist HBOR-a i dostaviti iste HBOR-u najkasnije do isteka roka važnosti prethodnih polica osiguranja, zajedno s dokazima o uplati premija osiguranja. Ukoliko Korisnik kredita u naprijed navedenom roku, na način i pod navedenim uvjetima ne dostavi HBOR-u dokaz da su predmetna nekretnina i vozilo osigurani, isti izričito temeljem ovog Ugovora o kreditu ovlašćuje HBOR, da bez posebnog odobrenja ili naloga s njegove strane, izvrši u njegovo ime i za njegov račun plaćanje premija osiguranja za predmetnu nekretninu i vozilo.

Ukoliko HBOR izvrši plaćanje premije osiguranja u ime i za račun Korisnika kredita, za plaćene premije teretit će Korisnika kredita, a iste se smatraju dospjelim na dan plaćanja premije. HBOR je ovlašten Korisniku kredita obračunati zateznu kamatu na plaćenu premiju od dana dospijeća do isplate.

5.04. Ukoliko tijekom trajanja ovog Ugovora budu Odlukom nadležnog tijela HBOR-a uvedeni novi instrumenti osiguranja plaćanja, Korisnik kredita i Jamci platci se obvezuju, na zahtjev HBOR-a, odmah po pisanom pozivu predati HBOR-u nove instrumente. HBOR može naknadno, sve do konačne otplate kredita, zahtijevati od Korisnika kredita i Jamaca plataca i druge instrumente osiguranja plaćanja.

## Članak 6.

6.01. Korisnik kredita može koristiti odobrena kreditna sredstva temeljem ovog Ugovora nakon dostave instrumenata osiguranja navedenih u članku 5.01. pod a) i provedbe zalogu na nekretnini navedenoj u članku 5.02. pod a) ovog Ugovora o kreditu.



6.03. Ukoliko Korisnik kredita i Jamci platci ne postupe po odredbama članka 5. ovog Ugovora najkasnije do isteka roka korištenja iz članka 2.01. točka d), HBOR ima pravo smatrati da isti nikada nije bio ni zaključen, a u tom slučaju se Korisnik kredita obvezuje HBOR-u platiti naknadu za rezervaciju sredstava te naknadu za obradu zahtjeva.

#### Članak 7.

7.01. Korisnik kredita je ovlašten, kako čitav iznos kredita, tako i dio istog, vratiti HBOR-u prije ugovorenih rokova, s time da je u tom slučaju dužan najmanje 15 dana prije povrata sredstava pisano obavijestiti HBOR o tome. Korisnik kredita je u obvezi platiti HBOR-u i naknadu za prijevremeni povrat kredita sukladno Odluci o naknadama za usluge koje obavlja HBOR, koja je promjenjiva, a trenutno je u visini 1% na iznos kredita koji se vraća prije dospelosti.

#### Članak 8.

8.01. Osim ovlaštenja iz drugih članaka ovog Ugovora, HBOR je i u slučaju otvaranja stečaja, redovne likvidacije, odnosno duže nelikvidnosti Korisnika kredita, čak i ako ista nije utvrđena sudskom odlukom, kao i za slučaj neizvršenja drugih obveza iz ovog Ugovora, ovlašten otkazati odnosno raskinuti ovaj Ugovor o kreditu i bez davanja posebnog roka tražiti povrat danog kredita s kamatama i naknadama te eventualnim troškovima.

#### Članak 9.

9.01. Korisnik kredita i Jamci platci dužni su o svakoj promjeni adrese odmah izvijestiti HBOR, te snose svaku moguću štetu koja bi nastala uslijed nepridržavanja te obveze.

Ugovorne stranke su suglasne da se sva pismena u svezi ovog Ugovora o kreditu dostavljaju na adresu iz zaglavlja ovog Ugovora, odnosno drugu adresu o kojoj ugovorna stranka izvijesti HBOR kao o novoj adresi dostave.

U tom slučaju dostava se smatra urednom samom dostavom, pa i samim pokušajem iste na gornje adrese, bez obzira na napomenu prilikom dostave (ne prima, nije tražio, nepoznat, oputovao ili bilo koja druga naznaka koja upućuje da je dostava pokušana).

## Članak 10.

10.01. Potpisom ovog Ugovora o kreditu Korisnik kredita i Jamci platci suglasni su da HBOR može raspolagati s podacima navedenim u ovom Ugovoru o kreditu, kao i u pratećoj dokumentaciji uključujući i sve podatke o Korisniku kredita i Jamcima platcima i osobne podatke zastupnika Korisnika kredita koji su HBOR-u dostupni sukladno važećim propisima.

10.02. Korisnik kredita i Jamci platci suglasni su da HBOR može navedene podatke i osobne podatke prikupljati, obrađivati i njima se koristiti u svrhu pružanja bankovnih i drugih financijskih usluga na koje je HBOR ovlašten. Podaci i osobni podaci smiju se koristiti samo u navedene svrhe, dok se temelj za njihovo prikupljanje, obradu, korištenje i čuvanje nalazi u Zakonu o kreditnim institucijama, Zakonu o Hrvatskoj narodnoj banci, Zakonu o platnom prometu, Zakonu o deviznom poslovanju, Zakonu o računovodstvu i drugim zakonskim i podzakonskim propisima vezanim uz bankarsko poslovanje, kao i u nastojanjima HBOR-a pružiti što kvalitetniju i cjelovitiju uslugu.

10.03. Svi podaci i osobni podaci koji su dani HBOR-u zaštićeni su kao osobito povjerljivi podaci sukladno Zakonu o kreditnim institucijama, Zakonu o zaštiti osobnih podataka i drugim odgovarajućim propisima. Potpisom ovog Ugovora o kreditu, Korisnik kredita i Jamci platci daju izričitu suglasnost i ovlaštenje HBOR-u da sve podatke o Korisniku kredita i Jamcima platcima i osobne podatke zastupnika Korisnika kredita koje ima, prenosi dalje bankama, na

treće osobe sukladno Zakonu o kreditnim institucijama i drugim odgovarajućim propisima, na osobe s kojima HBOR ima ugovorenu poslovnu suradnju te na udruženja za zaštitu vjerovnika.

## Članak 11.

11.01. Ako tijelo nadležno u prvom stupnju za nalaganje povrata državnih potpora danih ili korištenih protivno propisima, utvrdi da ovaj Ugovor sadrži elemente državnih potpora koji su protivni propisima, te naloži HBOR-u povrat sredstava državnih potpora odobrenih temeljem ovog Ugovora, Korisnik kredita se obvezuje vratiti HBOR-u ukupan iznos državnih potpora koji je odlukom prvostupanjskog tijela oglasen nedopuštenim, zajedno sa zateznim kamatama propisanim zakonodavstvom o državnim potporama, i to od datuma korištenja iznosa oglasenog nedopuštenom državnim potporom pa do datuma njegova povrata HBOR-u.

11.02. Korisnikovo nepoštivanje odredaba stavka 1. ovog članka razlog je za otkaz ovog Ugovora o kreditu.

11.03. U svrhu naplate obveza Korisnika kredita utvrđenih stavkom 1. ovoga članka HBOR može, i bez otkazivanja Ugovora, aktivirati sve ili neke Ugovorom predviđene instrumente osiguranja. Odluku o eventualnom ulaganju pravnih lijekova protiv prvostupanjske odluke tijela nadležnog za nalaganje povrata državnih potpora samostalno donosi HBOR. U slučaju pravomoćne odluke drugostupanjskog tijela kojom se prvostupanjska odluka mijenja, HBOR će u skladu s odredbama drugostupanjske odluke od Korisnika kredita zatražiti, a Korisnik kredita će HBOR-u u traženom roku isplatiti dodatna sredstva zajedno sa zateznim kamatama iz stavka 1. ovog članka sukladno drugostupanjskoj odluci, ili će HBOR višak sredstava i pripadajućih zateznih kamata koja je Korisnik kredita HBOR-u vratio po prvostupanjskoj odluci, vratiti Korisniku kredita.

11.04. HBOR će Korisnika kredita izvijestiti o iznosu iskorištene državne potpore nakon iskorištenja kredita. Ova obavijest ne čini sastavni dio ugovorne dokumentacije.

## Članak 12.

12.01. Ugovorne strane su suglasne i to ovdje izričito utanačuju da rok za prihvrat i potpis ovog Ugovora o kreditu od strane Korisnika kredita i Jamaca plataca iznosi 30 (trideset) dana od dana dostave istog preporukom od strane HBOR-a, s tim da nakon isteka tog roka ponuda ovog Ugovora više ne obvezuje HBOR.

## Članak 13.

13.01. HBOR zadržava pravo izmjene uvjeta kredita odnosno ostalih odredbi ovog Ugovora sukladno uvjetima iz programa kreditiranja "Poduzetništvo mladih" te odlukama nadležnih tijela HBOR-a.

## Članak 14.

14.01. Na sve ono što na odgovarajući način nije regulirano ovim Ugovorom primjenjuje se program kreditiranja po kojem je kredit odobren, Odluka o općim uvjetima kreditnog poslovanja HBOR-a, Odluka o kamatnim stopama HBOR-a i Pravilnik o obračunu kamata, Odluka o naknadama za usluge koje obavlja HBOR, Opći uvjeti osiguranja plasmana HBOR-a te odredbe ostalih akata HBOR-a i odluke nadležnih tijela HBOR-a s kojima su Korisnik kredita i Jamac platac upoznati i koje u cijelosti prihvaćaju, kao i izmjene i dopune tih akata koje uslijede do povrata kredita.

## Članak 15.

15.01. Ovaj je Ugovor cjelovit i potpun, te predstavlja pravu volju ugovornih strana.

15.02. Ako bi se naknadno utvrdila ništetnost neke od odredbi ovog Ugovora, Ugovor u preostalom dijelu ostaje na snazi, a strane se obvezuju ništetnu odredbu zamijeniti valjanom koja će u najvećoj mjeri omogućiti ostvarivanje cilja koji se želio postići ništetnom odredbom.

15.03. Korisnik kredita i Jamci platic bezuvjetno se i neopozivo odriču prava tražiti naknadu štete od HBOR-a koju bi trpjeli zbog eventualne ništetnosti ovog Ugovora ili nekog njegovog dijela.

#### Članak 16.

16.01. Za sve sporove nastale iz ovog Ugovora o kreditu, njegovo tumačenje odnosno izvršenje, ugovorne strane ugovaraju isključivu nadležnost stvarno nadležnog suda u Zagrebu.

#### Članak 17.

17.01. Ovaj Ugovor sačinjen je u 8 (osam) istovjetnih primjeraka, od kojih Korisnik kredita i Jamci platci zadržavaju po 1 (jedan) primjerak, HBOR 3 (tri) primjerka, 1 (jedan) primjerak zadržava javni bilježnik, a 1 (jedan) primjerak zadržava nadležni općinski sud.

U Zagrebu, 23. prosinca 2014. godine

KORISNIK KREDITA

HBOR

Maris d.o.o.

Ana Marić

## JAMAC PLATAC I

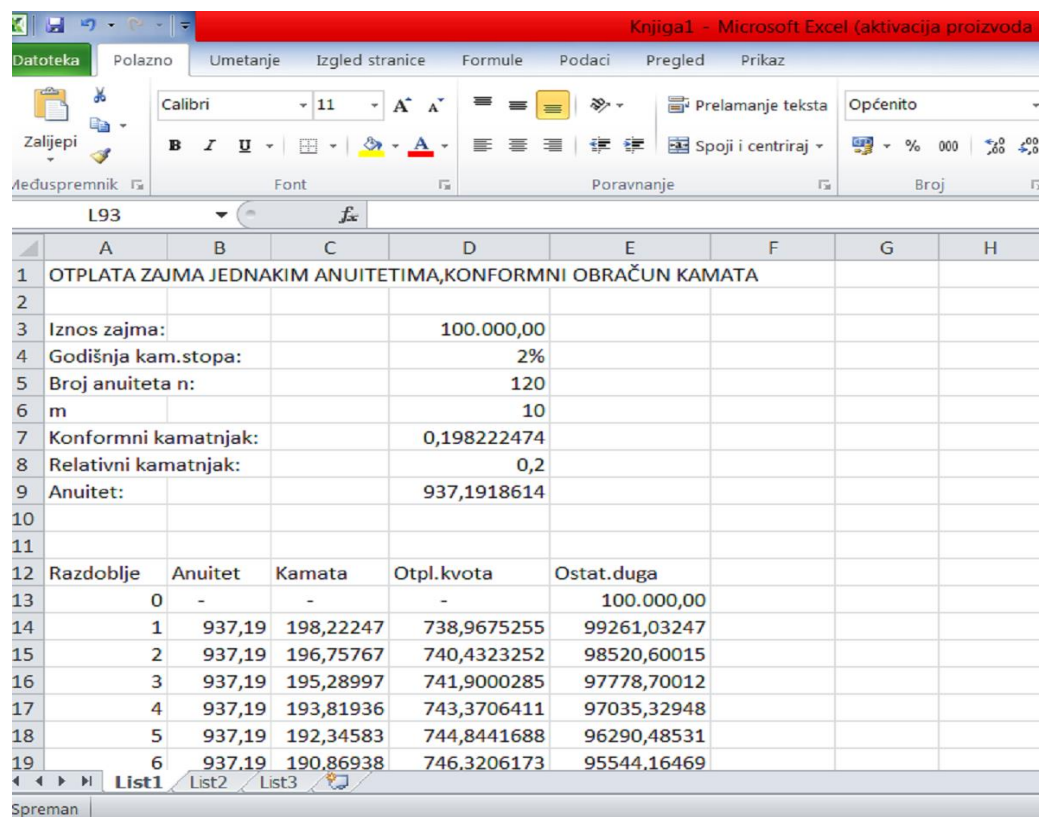
Ivana Horvat

## JAMAC PLATAC II

Ante Jurić

### 4.1.2. PRIMJER OTPLATE ZAJMA JEDNAKIM ANUITETIMA UZ KONFORMNU KAMATNU STOPU U EXCELU

**Tablica 3. Otplatna tablica zajma jednakim anuitetima uz konformni obračun kamata u Excelu**



	A	B	C	D	E	F	G	H
1	OTPLATA ZAJMA JEDNAKIM ANUITETIMA,KONFORMNI OBRAČUN KAMATA							
2								
3	Iznos zajma:			100.000,00				
4	Godišnja kam.stopa:			2%				
5	Broj anuiteta n:			120				
6	m			10				
7	Konformni kamatnjak:			0,198222474				
8	Relativni kamatnjak:			0,2				
9	Anuitet:			937,1918614				
10								
11								
12	Razdoblje	Anuitet	Kamata	Otpl.kvota	Ostat.duga			
13	0	-	-	-	100.000,00			
14	1	937,19	198,22247	738,9675255	99261,03247			
15	2	937,19	196,75767	740,4323252	98520,60015			
16	3	937,19	195,28997	741,9000285	97778,70012			
17	4	937,19	193,81936	743,3706411	97035,32948			
18	5	937,19	192,34583	744,8441688	96290,48531			
19	6	937,19	190,86938	746,3206173	95544,16469			

	A	B	C	D	E	F	G	H
117	104	937,1919	31,02492	906,1669	14745,40			
118	105	937,1919	29,22869	907,9632	13837,43			
119	106	937,1919	27,4289	909,763	12927,67			
120	107	937,1919	25,62555	911,5663	12016,10			
121	108	937,1919	23,81862	913,3732	11102,73			
122	109	937,1919	22,00811	915,1838	10187,55			
123	110	937,1919	20,19401	916,9979	9270,55			
124	111	937,1919	18,37631	918,8156	8351,73			
125	112	937,1919	16,55501	920,6368	7431,10			
126	113	937,1919	14,7301	922,4618	6508,63			
127	114	937,1919	12,90158	924,2903	5584,34			
128	115	937,1919	11,06943	926,1224	4658,22			
129	116	937,1919	9,233643	927,9582	3730,26			
130	117	937,1919	7,394221	929,7976	2800,47			
131	118	937,1919	5,551153	931,6407	1868,83			
132	119	937,1919	3,704432	933,4874	935,34			
133	120	937,1919	1,85405	935,3378	0,00			
134		=112463	=12463,02	=100000				
135								

Izvor: Izrada autora

#### 4.1.3. PRIMJER OTPLATE ZAJMA JEDNAKIM ANUITETIMA UZ RELATIVNU KAMATNU STOPU U EXCELU

Tablica 4. Otplatna tablica zajma jednakim anuitetima uz relativni obračun kamata u Excelu

	A	B	C	D	E	F	G	H	I
1	OTPLATA ZAJMA JEDNAKIM ANUITETIMA, RELATIVNI OBRAČUN KAMATA								
2									
3	Iznos zajma			100.000,00					
4	Godišnja kam.stopa:			2%					
5	Broj anuiteta n:			120					
6	m			10					
7	Relativni kamatnjak:			0,2					
8	Anuitet:			938,15857					
9									
10									
11									
12	Razdoblje	Anuitet	Kamata	Otpl.kvota	Ostatak duga				
13	0	-	-	-	100000,00				
14	1	938,1586	200	738,15857	99261,84				
15	2	938,1586	198,5237	739,63489	98522,21				
16	3	938,1586	197,0444	741,11416	97781,09				
17	4	938,1586	195,5622	742,59639	97038,50				
18	5	938,1586	194,077	744,08158	96294,41				
19	6	938,1586	192,5888	745,56974	95548,84				

	A	B	C	D	E	F
124	111	938,1586	18,55842	919,60015	8359,61	
125	112	938,1586	16,71922	921,43935	7438,17	
126	113	938,1586	14,87634	923,28223	6514,89	
127	114	938,1586	13,02977	925,1288	5589,76	
128	115	938,1586	11,17952	926,97906	4662,78	
129	116	938,1586	9,325558	928,83301	3733,95	
130	117	938,1586	7,467892	930,69068	2803,26	
131	118	938,1586	5,60651	932,55206	1870,70	
132	119	938,1586	3,741406	934,41716	936,29	
133	120	938,1586	1,872572	936,286	0,00	
134		112579	3716,105	100000		
135						

Izvor: Izrada autora

## 5. ZAKLJUČAK

Za pokretanje određene poslovne aktivnosti mladi nemaju dovoljno financijskih sredstava, pa sve više koriste praksu zaduživanja kod (poslovnih) banaka. Za takve slučajeve banke nude zajmove po posebnim uvjetima koji su ranije navedeni u radu.

U prvoj polovici rada upoznali smo se vrstama kamatnih stopa i načinu njihova obračuna. U drugoj polovici analizirali smo vrstu, uvjete i modele otplate zajma, dok je u trećem dijelu rada priložen j konkretan primjer zajma za mlade.

Na konkretnom primjeru HBOR-a uočava se da se zajam mladim osobama daje po povoljnim uvjetima. U te uvjete spadaju niža kamatna stopa (koja u konkretnom slučaju iznosi 2%), duži rok otplate (do 12 godina) uz poček od dvije godine, što bi trebalo biti interesantno budućim mladim poduzetnicima. Međutim, isto tako može biti i zamka mnogim mladima koji će u posao ući bez realno



sačinjenog poslovnog plana, bez obzira što je isti prihvaćen od financijske institucije. Ovo se posebno odnosi na mlade osobe koje poduzimaju određeni poslovni pothvat bez ranijeg iskustva, što može povećati rizik uspješnosti. Kao što je u primjeru vidljivo, banke propisuju stroge mjere korištenja i otplate zajma, traže višestruko osiguranje svojih plasmana, što bi, ukoliko poslovni plan bude neuspješno realiziran, moglo donijeti velike probleme poduzetniku. Bez obzira na navedene prijetnje, prilike su daleko veće, pa bi bilo poželjno da mladi ljudi svojim pozitivnim primjerom kroz nova ulaganja pokažu kako se postaje uspješan, kako na svoju, tako i na društvenu korist.

## **POPIS SLIKA:**

1. **Slika 1.** Dekurzivno ukamaćivanje
2. **Slika 2.** Otplate zajma jednakim anuitetima
3. **Slika 3.** Krnji ili nepotpuni anuitet
4. **Slika 4.** Konverzija zajma

## **POPIS TABLICA:**

1. **Tablica 1.** Otplatna tablica zajma s jednakim postnumerando anuitetima
2. **Tablica 2.** Otplatna tablica zajma uz anticipativan obračun kamata
3. **Tablica 3.** Otplatna tablica zajma jednakim anuitetima uz konformni obračun kamata u Excelu
4. **Tablica 4.** Otplatna tablica zajma jednakim anuitetima uz relativni obračun kamata u Excelu

## **LITERATURA:**

1. Babić, Z., Tomić-Plazibat, N., Aljinović, Z. : Matematika u ekonomiji, Ekonomski fakultet u Splitu, Split, 2009. 1.
2. Buble, M., Kružić, D.: Poduzetništvo, RRiF plus, Zagreb, 2006.
3. Neralić, L., Šego, B.: Matematika, Element, Zagreb; 2009.
4. <http://www.hbor.hr/novo-poduzetnistvo-mladih>

5. [https://web.math.pmf.unizg.hr/nastava/s4-prof/gosp\\_matematika/zajam.html](https://web.math.pmf.unizg.hr/nastava/s4-prof/gosp_matematika/zajam.html)
6. <http://www.splitskabanka.hr/Portals/8/PDF/Financiranje/HBOR/16.pdf>

## SAŽETAK

Poduzetništvo mladih predstavlja takav oblik poduzetništva u kojem osobe mlađe od 30 godina ulaze u nove poslove. Na tom putu nailaze na mnoge prepreke, a jedna od najčešćih je nedostatak financijskih sredstava. Za takve slučajeve banka nudi zajmove po posebnim uvjetima kao što je niža kamatna stopa, te duži rok otplate. Banke propisuju stroge mjere korištenja i otplate zajma, traže višestruko osiguranje svojih plasmana ukoliko poslovni plan ne bude uspješno realiziran. Bez obzira na prijetnje, prilike su mnogo veće, te je poželjno da mladi pozitivnim primjerima poslovanja potiču jedni druge na ovakav način zarade.

**Ključne riječi:** poduzetništvo, rizik, prilike, prijetnje

## SUMMARY

Future business leaders represent a form of entrepreneurship in which persons under 30 years enter in a new business. One of the main obstacles in that path is the lack of financial resources. For that kind of cases banks offer loans under including special conditions such as lower interest rates and longer repayment of the loan. Banks prescribe stringent measures of use and and repayment of the loan, requiering multiple insurance of their loans in case that business plan can not be succesfully implemented. Despite the threats, opportunities are likeable and it is advisable that young people reinforce each other with positive examples in business.

**Key words:** : entrepreneurship, risk, chances, threats