

# Energetski potencijal mikro-kogeneracijskih sustava s membranskim gorivnim člancima u sprezi s obnovljivim izvorima energije

---

Cikatić Šanić, Domina

Doctoral thesis / Disertacija

2023

*Degree Grantor / Ustanova koja je dodijelila akademski / stručni stupanj:* **University of Split, Faculty of Electrical Engineering, Mechanical Engineering and Naval Architecture / Sveučilište u Splitu, Fakultet elektrotehnike, strojarstva i brodogradnje**

*Permanent link / Trajna poveznica:* <https://urn.nsk.hr/urn:nbn:hr:179:780473>

*Rights / Prava:* [In copyright](#) / [Zaštićeno autorskim pravom.](#)

*Download date / Datum preuzimanja:* **2024-08-21**



*Repository / Repozitorij:*

[Repository of the Faculty of Electrical Engineering, Mechanical Engineering and Naval Architecture - University of Split](#)



SVEUČILIŠTE U SPLITU  
FAKULTET ELEKTROTEHNIKE, STROJARSTVA I BRODOGRADNJE

**Domina Cikatić Šanić**

**ENERGETSKI POTENCIJAL MIKRO-KOGENERACIJSKIH SUSTAVA  
S MEMBRANSKIM GORIVNIM ČLANCIMA U SPREZI S  
OBNOVLJIVIM IZVORIMA ENERGIJE**

DOKTORSKA DISERTACIJA

Split, 2023.



SVEUČILIŠTE U SPLITU  
FAKULTET ELEKTROTEHNIKE, STROJARSTVA I BRODOGRADNJE

**Domina Cikatić Šanić**

*Energetski potencijal mikro-kogeneracijskih sustava  
s membranskim gorivnim člancima u sprezi s  
obnovljivim izvorima energije*

DOKTORSKA DISERTACIJA

Split, 2023.

## **Bibliografski podaci**

Doktorska disertacija je izrađena pri Laboratoriju za nove energetske tehnologije, Katedre za termodinamiku i termotehniku, Zavoda za strojarstvo i brodogradnju, Fakulteta elektrotehnike, strojarstva i brodogradnje, Sveučilišta u Splitu.

Mentor: prof. emer. dr. sc. Frano Barbir

Rad br. 193

---

### PODACI ZA BIBLIOGRAFSKU KARTICU

Ključne riječi: samostalni hibridni sustav; obnovljivi izvori energije; elektrolizator; gorivni članak; dizalica topline; mikro-kogeneracija; grijanje/hlađenje; toplinski spremnik, baterija, spremnik vodika

Znanstveno područje: tehničke znanosti

Znanstveno polje: strojarstvo

Znanstvena grana: procesno energetske strojarstvo

Institucija na kojoj je rad izrađen: Sveučilište u Splitu, Fakultet elektrotehnike, strojarstva i brodogradnje

Mentor rada: prof. emer. dr. sc. Frano Barbir

Broj stranica: 93

Broj slika: 23

Broj tablica: 16

Broj korištenih bibliografskih jedinica: 81

---

Povjerenstvo za ocjenu doktorske disertacije:

1. prof. dr. sc. Gojmir Radica, FESB, Split
2. prof. dr. sc. Branko Klarin, FESB, Split
3. prof. dr. sc. Sandro Nižetić, FESB, Split
4. izv. prof. dr. sc. Ankica Kovač, FSB, Zagreb
5. doc. dr. sc. Ivan Pivac, FESB, Split

Povjerenstvo za obranu doktorske disertacije:

1. prof. dr. sc. Gojmir Radica, FESB, Split
2. prof. dr. sc. Branko Klarin, FESB, Split
3. prof. dr. sc. Sandro Nižetić, FESB, Split
4. izv. prof. dr. sc. Ankica Kovač, FSB, Zagreb
5. doc. dr. sc. Ivan Pivac, FESB, Split

Disertacija obranjena dana: 29. rujna 2023.

# **Energetski potencijal mikro-kogeneracijskih sustava s membranskim gorivnim člancima u sprezi s obnovljivim izvorima energije**

## **Sažetak:**

Modeliran je mikro-kogeneracijski sustav s vodikovim podsustavom (gorivni članak, elektrolizator i spremnik vodika) u sprezi s obnovljivim izvorima energije, odnosno podsustavom s vjetroturbinom i fotonaponskim panelom, te dizalicom topline, takav da posluhuje električnom energijom, grijanjem i hlađenjem samostalno kućanstvo u mediteranskoj klimi. Satni model koristio se za simulaciju njegovog rada tijekom cijele godine. Primijenjena je jedinstvena strategija upravljanja energijom kako bi se postigla konfiguracija s minimalnom veličinom komponenti bez manjka ili viška proizvedene energije. Kombinacijom rada gorivnih članaka s dizalicom topline prati se električni i toplinski (topla voda, grijanje i hlađenje prostora) profil kućanstva. Analizirana su tri režima rada hibridnog sustava za posluživanje AC profila potrošnje električne energije s različitim vršnim opterećenjima (pojedinačno ili više uređaja istovremeno kroz poslijepodne ili noću/ujutro), ali s jednakom ukupnom godišnjom potražnjom. Provedenom analizom odabran je hibridni sustav s najprikladnijim posluživanjem AC profila za mediteransku klimu, te je uspoređen s najčešće korištenim sustavom sa samo baterijskom pohranom. Pokazalo se da je za pohranu energije u vodik dovoljno samo 10% više energije iz obnovljivih izvora, pri čemu je tada potrebna baterija manja za čak pet puta.

## **Ključne riječi:**

samostalni hibridni sustav; obnovljivi izvori energije; elektrolizator; gorivni članak; dizalica topline; mikro-kogeneracija; grijanje/hlađenje; toplinski spremnik; baterija; spremnik vodika

# **The energy potential of micro-cogeneration systems with membrane fuel cells coupled with renewable energy sources**

## **Abstract:**

A micro-cogeneration system with a hydrogen subsystem (fuel cell, electrolyzer, and hydrogen tank) was modeled in conjunction with renewable energy sources, that is, a subsystem with a wind turbine and photovoltaic panel, and a heat pump, such that it serves an independent household in a Mediterranean climate with electricity, heating, and cooling. The hourly model was used to simulate its operation throughout the year. A unique energy management strategy was applied to achieve a configuration with a minimum size of components without a shortage or excess of produced energy. The household's electrical and thermal (hot water, space heating, and cooling) load profile is followed by combining the fuel cell with the heat pump. Three hybrid system operation modes were analyzed to serve the AC profile of electricity consumption with different peak loads (individual or multiple devices simultaneously through the afternoon or night/morning) but with the same total annual demand. Through the analysis, a hybrid system was selected with the most suitable serving AC profile for the Mediterranean climate, and it was compared with the most commonly used system with only battery storage. It has been shown that only 10% more energy from renewable sources is enough to store energy in hydrogen, and the battery required is as much as five times smaller.

## **Keywords:**

stand-alone hybrid system; renewable energy sources; electrolyzer; fuel cell; heat pump; micro-cogeneration; heating/cooling; thermal storage; battery; hydrogen tank





## ZAHVALA

*Hvala prof.emer.dr.sc. Frani Barbiru na originalnom mentorstvu i usmjeravanju kroz ovaj znanstveno-istraživački proces.*

*Hvala kolegama iz Laboratorija za nove energetske tehnologije, Lab C516, na multidisciplinarnosti. Izgradili smo i prijateljstvo. Ponosna sam na suradnju s vama.*

*Hvala vodstvu i Nastavničkom vijeću Obrtničko-industrijske škole u Imotskom, posebno Aktivu strojarstva na razumijevanju i kolegijalnosti pri odabiru rasporeda neposredne nastave proteklih školskih godina.*

*Hvala mojoj maloj obitelji na velikom odricanju. Obiteljski inženjerski kvartet često je bio trio- Berislav, Domagoj & Ela. Vaša je podrška neprocjenjiva.*

*Neka ova disertacija bude poticaj za tehničko stvaralaštvo generacijama koje dolaze s mojim nećakinjama i nećacima:*

*Marija, Karla, Nora, Petar, Ivan M., Luka, Marko, Roko, Ivan R., Toma, Gabriel i Josip.*

*Autorica*

# Sadržaj

Sažetak .....	iv
Abstract .....	v
Zahvala .....	vii
POPIS TABLICA .....	xi
POPIS SLIKA .....	xii
POPIS KRATICA.....	xiii
POPIS OZNAKA .....	xv
1. UVOD .....	1
1.1. Motivacija.....	1
1.2. Pregled dosadašnjih istraživanja .....	2
1.2.1. Kratki pregled literature s mCHP uređajima s PEMFC .....	2
1.2.2. Pregled literature sa samostalnim hibridnim sustavima s PEMFC u sprezi s OIE... 3	
1.3. Ciljevi i svrha znanstvenog istraživanja.....	5
1.4. Hipoteza znanstvenog rada.....	5
1.5. Struktura znanstvenog rada .....	6
2. METODOLOGIJA ZNANSTVENOG ISTRAŽIVANJA .....	7
2.1. Opis modela samostalnog hibridnog energetskeg sustava .....	7
2.2. Modeliranje komponenti samostalnog hibridnog energetskeg sustava.....	10
2.2.1. Ulazni podaci.....	10
2.2.2. Fotonaponski panel .....	13
2.2.3. Vjetroturbina .....	19
2.2.4. Baterijski spremnik .....	22
2.2.5. Dizalica topline .....	25
2.2.6. Toplinski spremnik .....	28
2.2.7. Vodikov podsustav.....	30

2.3. Strategija upravljanja energijom u samostalnom hibridnom energetsom sustavu .....	33
2.4. Simulacija samostalnih hibridnih energetskih sustava.....	37
3. REZULTATI I RASPRAVA .....	39
3.1. Dimenzije komponenti HRES/H <sub>2</sub> i HRES/BATT pri posluživanju AC profila s različitim vršnim opterećenjima .....	39
3.1.1. Usporedba dimenzija komponenti HRES/H <sub>2</sub> i HRES/BATT pri posluživanju AC I profila .....	39
3.1.2. Usporedba dimenzija komponenti HRES/H <sub>2</sub> i HRES/BATT pri posluživanju AC II profila .....	41
3.1.3. Usporedba dimenzija komponenti HRES/H <sub>2</sub> i HRES/BATT pri posluživanju AC III profila .....	42
3.1.4. Odabir referentnog HRES/H <sub>2</sub> s optimalnim AC profilom posluživanja .....	44
3.2. Strategija raspodjele energije u HRES/H <sub>2</sub> i HRES/BATT pri posluživanju AC profila s različitim vršnim opterećenjima.....	45
3.2.1. Raspodjela energije u HRES/H <sub>2</sub> za profile posluživanja AC I-II-III .....	45
3.2.2. Raspodjela energije u HRES/BATT za profile posluživanja AC I-II-III.....	45
3.3. Satna dinamika pohrane energije u spremnicima energije s obzirom na posluživanje AC profila različitih vršnih opterećenja.....	47
3.3.1. Satna dinamika pohrane energije u baterijskom spremniku/BATT u HRES/H <sub>2</sub> za profile posluživanja AC I-II-III .....	47
3.3.2. Satna dinamika pohrane energije u toplinski spremnik/TS u HRES/H <sub>2</sub> za profile posluživanja AC I-II-III.....	49
3.3.3. Satna dinamika pohrane energije u toplinski spremnik/TS u HRES/BATT za profile posluživanja AC I-II-III.....	50
3.3.4. Satna dinamika pohrane vodika u spremnik vodika/H <sub>2</sub> TANK za HRES/H <sub>2</sub> .....	51
3.4. Stanje napunjenosti spremnika energije pri posluživanju AC profila različitih vršnih opterećenja .....	53
3.4.1. Stanje napunjenosti baterijskog spremnika/BATT u HRES/H <sub>2</sub> za profile posluživanja AC I-II-III.....	53

3.4.2. Stanje napunjenosti toplinskog spremnika/TS u HRES/H <sub>2</sub> za profile posluživanja AC I-II-III.....	55
3.4.3. Stanje napunjenosti toplinskog spremnika/TS u HRES/BATT za profile posluživanja AC I-II-III.....	56
3.4.4. Stanje napunjenosti spremnika vodika/H <sub>2</sub> TANK u HRES/H <sub>2</sub> za profile posluživanja AC I-II-III.....	57
3.5. Režim rada kogeneracijskih uređaja PEMFC/HP za punjenje toplinskog spremnika pri posluživanju AC I-II-III .....	58
3.6. Ishodi simulacije s primjenom na referentni HRES/H <sub>2</sub> s preporučenim AC III profilom .....	60
4. ZNANSTVENI DOPRINOS.....	62
5. ZAKLJUČAK I SMJERNICE ZA DALJNJA ISTRAŽIVANJA .....	63
LITERATURA .....	65
ŽIVOTOPIS .....	73
CURRICULUM VITAE.....	74

## POPIS TABLICA

Tablica 1. Prosječni mjesečni podaci o Sunčevom zračenju za Split. HR (43°16'S; 16°52'I) .	10
Tablica 2. Prosječne mjesečne brzine vjetra za Split, HR (43°16'S; 16°52'I) .....	10
Tablica 3. Parametri za definiranje brzine vjetra.....	11
Tablica 4. Popis električnih uređaja u 4-članom kućanstvu .....	11
Tablica 5. Godišnja potražnja energije 4-članog kućanstva .....	13
Tablica 6. Koeficijent terena $z_0$ .....	21
Tablica 7. Termodinamički podaci u kontrolnim točkama dizalice topline HP .....	26
Tablica 8. Osnovni tehnički podaci o dizalici topline HP .....	28
Tablica 9. Mogući ishodi u raspoloživosti električne i toplinske energije u HRES .....	33
Tablica 10. Značenje simbola iz dijagrama odlučivanja u upravljanju energijom.....	35
Tablica 11. Dostupni komercijalni alati za simulaciju HRES [75-81] .....	37
Tablica 12. Ulazni podaci za simulaciju HRES .....	38
Tablica 13. Usporedba komponenti HRES/H <sub>2</sub> i HRES/BATT u režimu rada AC I.....	39
Tablica 14. Usporedba komponenti HRES/H <sub>2</sub> i HRES/BATT u režimu rada AC II.....	41
Tablica 15. Usporedba komponenti HRES/H <sub>2</sub> i HRES/BATT u režimu rada AC III .....	43
Tablica 16. Generirana otpadna toplina iz PEM/HP za potrebe toplinskog spremnika .....	58

## POPIS SLIKA

Slika 1. Modelirani mikro-kogeneracijski samostalni HRES/H <sub>2</sub> sustav [53-54] .....	7
Slika 2. Modelirani samostalni HRES/BATT sustav.....	8
Slika 3. Reprezentativni električni profili potražnje kućanstva, AC I-II-III .....	12
Slika 4. Toplinski profil potrošne tople vode u kućanstvu .....	12
Slika 5. Kinetički baterijski model pohrane energije .....	23
Slika 6. Shematski prikaz komponenti dizalice topline u pripremi PTV .....	26
Slika 7. Dijagram tlak-entalpija za dizalicu topline HP .....	26
Slika 8. Shematski prikaz tokova energije u HRES/H <sub>2</sub> između komponenti.....	34
Slika 9. Dijagram odlučivanja u upravljanju energijom u HRES/H <sub>2</sub> .....	36
Slika 10. Raspodjela tokova energije u HRES/H <sub>2</sub> (lijevo) i HRES/BATT (desno) u režimu posluživanja profila AC I .....	40
Slika 11. Raspodjela tokova energije u HRES/H <sub>2</sub> (lijevo) i HRES/BATT (desno) u režimu posluživanja profila AC II.....	42
Slika 12. Raspodjela tokova energije u HRES/H <sub>2</sub> (lijevo) i HRES/BATT (desno) u režimu posluživanja profila AC III.....	44
Slika 13. Satna dinamika pohrane energije u baterijskom spremniku u HRES/H <sub>2</sub> za režime posluživanja opterećenja AC I-II-III .....	47
Slika 14. Satna dinamika pohrane energije u baterijskom spremniku u HRES/BATT za režime posluživanja opterećenja AC I-II-III .....	48
Slika 15. Satna dinamika pohrane energije u TS u HRES/H <sub>2</sub> za AC I-II-III.....	50
Slika 16. Satna dinamika pohrane energije u TS u HRES/BATT za AC I-II-III.....	51
Slika 17. Satna dinamika pohrane energije u spremniku vodika u HRES/H <sub>2</sub> za režime posluživanja opterećenja AC I-II-III .....	52
Slika 18. Stanje napunjenosti baterijskog spremnika HRES/H <sub>2</sub> u režimu rada AC I-II-III .....	53
Slika 19. Stanje napunjenosti baterijskog spremnika HRES/BATT u režimu rada AC I-II-III .....	54
Slika 20. Stanje napunjenosti toplinskog spremnika HRES/H <sub>2</sub> u režimu rada AC I-II-III .....	55
Slika 21. Stanje napunjenosti toplinskog spremnika HRES/BATT u režimu rada AC I-II-III .....	56
Slika 22. Stanje napunjenosti spremnika vodika u HRES/H <sub>2</sub> u režimu rada AC I-II-III .....	57
Slika 23. mCHP satni režim rada u HRES/H <sub>2</sub> za profil AC III .....	59

## POPIS KRATICA

<i>Kratice</i>	<i>Značenje</i>
AC I	profil potrošnje s vršnim opterećenjem dva i više uređaja istovremeno
AC II	profil potrošnje s pojedinačnim vršnim opterećenjem noć/jutro
AC III	profil potrošnje s pojedinačnim vršnim opterećenjem poslijepodne
AC bus	sabirnica izmjenične struje
AC/DC	pretvarač izmjenične struje (AC) u istosmjernu struju (DC) ( <i>engl. rectifier</i> )
BATT	baterijski spremnik
bus	sabirnica
comp	kompresor
cons	potrošnja
cool	hlađenje
DC/AC	pretvarač istosmjerne struje (DC) u izmjeničnu struju (AC) ( <i>engl. inverter</i> )
DC bus	sabirnica istosmjerne struje
el	električni
ELYZ	elektrolizator ( <i>engl. ELectroLYZer</i> )
exc	višak
FC	gorivni članak ( <i>engl. Fuel Cell</i> )
GEN	dizelski generator ( <i>engl. Diesel GENerator</i> )
GHI	količina horizontalnog zračenja ( <i>engl. Global Horizontal Radiation</i> )
H <sub>2</sub>	vodik
H <sub>2</sub> prod	proizvodnja vodika
H <sub>2</sub> cons	potrošnja vodika
heat	grijanje
HP	dizalica topline ( <i>engl. Heat Pump</i> )
HRES	hibridni sustav s obnovljivim izvorima energije ( <i>engl. Hybrid Renewable Energy System</i> )
HRES/H <sub>2</sub>	hibridni sustav s dodatnom pohranom energije u vodiku
HRES/BATT	hibridni sustav s pohranom energije u olovno-kiselinskim baterijama
H <sub>2</sub> TANK	spremnik vodika
IN	ulaz ili punjenje
load	energetsko opterećenje
LOSS	gubitak
mCHP	mikro-kogeneracija/ istovremena proizvodnja električne i toplinske energije ( <i>engl. micro Combined Heat and Power</i> )
mCCHP	mikro-trigeneracija/ istovremena proizvodnja električne energije i toplinske energije u svrhu ogrjevnog i rashladnog učinka ( <i>engl. micro Combined Cooling Heat and Power</i> )
min	minimum
max	maksimum
NOCT	nominalna radna temperatura fotonaponskog panela



OUT	<i>(engl. Nominal Cell Operating Temperature)</i>
PEMFC	izlaz ili pražnjenje gorivni članak s protonski propusnom membranom ili membranski gorivni članak <i>(engl. Proton Exchange Membrane)</i>
prod	proizvodnja
PTV	potrošna topla voda <i>(engl. Domestic Hot Water)</i>
PV	fotonaponski panel <i>(engl. PhotoVoltaic Panel)</i>
SOC	stanje napunjenosti spremnika energije <i>(engl. State Of Charge)</i>
store	pohrana
th	toplina
TMY	tipična meteorološka godina <i>(engl. Typical Meteorological Year)</i>
TS	toplinski spremnik <i>(engl. Thermal Storage)</i>
WT	vjetroturbina <i>(engl. Wind Turbine)</i>

## POPIS OZNAKA

<i>Oznaka</i>	<i>Značenje</i>
$A_i$	indeks anizotropije
$c$	koeficijent omjera kapaciteta baterije, bezdimenzionalno
$c_{H_2O}$	specifični toplinski kapacitet vode
$COP_{cool}$	nazivni koeficijent učinkovitosti hlađenja dizalice topline
$COP_{heat}$	nazivni koeficijent učinkovitosti grijanja dizalice topline
$E$	parametar vremena
$E_{cool}$	proizvedena energija iz dizalice topline za hlađenje prostorija
$E_{heat}$	proizvedena energija iz dizalice topline za grijanje prostorija
$E_{HPcomp}$	električna energija potreba za rad kompresora dizalice topline
$f$	koeficijent utjecaja obzora, odnosno blještavilo s obzora
$F_0$	koeficijent potrošnje goriva pri maksimalnoj snazi
$F_1$	koeficijent nagiba krivulje potrošnje goriva pri stvarnoj snazi
$f_{PV}$	koeficijent opadanja nazivne vrijednosti fotonaponskog panela
$\bar{G}$	indeks čistoće
$\bar{G}_b$	izravno (direktno) zračenje
$\bar{G}_d$	raspršeno (difuzno) zračenje
$\bar{G}_0$	srednja ekstraterestrička horizontalna dozračenost tijekom vremenskog intervala
$G_0$	ekstraterestrička horizontalna dozračenost
$G_{on}$	ekstraterestrička okomita dozračenost
$G_{SC}$	solarna konstanta
$\bar{G}_T$	količina dozračene Sunčeve energije
$G_{T,NOCT}$	količina Sunčeve energije pri kojoj se ostvaruje NOCT; 0,8 kW/m <sup>2</sup>
$\bar{G}_{T,STC}$	količina dozračene Sunčeve energije pri standardnim testnim uvjetima
$h$	entalpija
$h_1$	entalpija u kontrolnoj točki 1
$h_2$	entalpija u kontrolnoj točki 2
$h_3$	entalpija u kontrolnoj točki 3
$h_4$	entalpija u kontrolnoj točki 4
$h_5$	entalpija u kontrolnoj točki 5
$h_6$	entalpija u kontrolnoj točki 6
$HHV_{H_2}$	gornja ogrjevna vrijednost vodika
$I_{max}$	maksimalna jakost struje
$k$	koeficijent pohrane baterije
$LHV_{H_2}$	donja ogrjevna vrijednost vodika
$m$	bezdimenzionalni eksponent snage vjetroturbine/WT
$m_{ELYZ}$	količina proizvedenog vodika u elektrolizatoru
$m_{PEM}$	količina iskorištenog vodika u PEMFC
$m_{R134a}$	maseni protok rashladnog medija R134a
$n$	redni broj dana u godini
$N_{batt}$	broj baterijskih jedinica
$p$	tlak
$P$	snaga punjenja/pražnjenja baterijskog spremnika
$P_{comp}$	nazivna snaga kompresora dizalice topline
$P_{ELYZ}$	električna snaga elektrolizatora

$P_{\max}$	maksimalna (nazivna) snaga PEMFC
$P_{\text{gen}}$	stvarna (generirana) snaga iz PEMFC
$P_{\text{IN,max}}$	maksimalna količina energije za punjenje baterijskog spremnika
$P_{\text{OUT,max}}$	maksimalna količina energije za pražnjenje baterijskog spremnika
$P_{\text{PEMel}}$	električna snaga gorivnog članka
$P_{\text{PEMth}}$	toplinska snaga gorivnog članka
$P_{\text{PV}}$	izlazna snaga fotonaponskog panela
$P_{\text{WT}}$	stvarna izlazna snaga vjetroturbine
$P_{\text{WT,STP}}$	izlazna snaga vjetroturbine pri standardnoj temperaturi i tlaku
$Q$	ukupna količina pohranjene energije na početku vremenskog intervala
$Q_1$	raspoloživa energija u bateriji na početku vremenskog intervala
$Q_2$	pohranjena energija u bateriji na početku vremenskog intervala
$Q_{1,\text{end}}$	raspoloživa energija u bateriji na kraju vremenskog intervala
$Q_{2,\text{end}}$	pohranjena energija u bateriji na kraju vremenskog intervala
$Q_{\text{EVP}}$	snaga isparivača za hlađenje prostorija ljeti
$Q_{\max}$	maksimalna količina pohranjene energije u bateriji
$R_b$	omjer kuta direktnog zračenja na nagnutu i horizontalnu površinu
$T_a$	temperatura okoline
$T_C$	temperatura fotonaponskog panela
$T_{\text{C,STC}}$	temperatura PV pri standardnim testnim uvjetima, 25 °C
$T_{\text{C,NOCT}}$	nominalna radna temperatura fotonaponskog panela
$u_{\text{anem}}$	brzina vjetra na anemometru
$u_{\text{hub}}$	brzina vjetra na čvorištu/glavčini vjetroturbine
$U_L$	koeficijent prijenosa topline u okolinu
$U_{\text{nom}}$	nominalni napon pohrane
$V_{\text{TS}}$	volumen toplinskog spremnika
$y_r$	godina
$Y_{\text{PV}}$	nazivna snaga fotonaponskog panela, odnosno izlazna snaga pri standardnim testnim uvjetima
$z_0$	koeficijent terena
$z_{\text{anem}}$	visina anemometra
$Z_C$	vremenska zona istočno od GMT
$z_{\text{hub}}$	visina stupa vjetroturbine

## Grčka slova

$\alpha$	solarna apsorpcija fotonaponskog panela
$\alpha_c$	koeficijent omjera maksimalne pohrane
$\alpha_p$	koeficijent ovisnosti snage fotonaponskog panela o temperaturi
$\beta$	kut nagiba površine fotonaponskog panela
$\gamma$	azimut
$\delta$	kut deklinacije Sunca
$\Delta\tau$	vremenski korak
$\Delta T$	razlika temperature na ulazu i izlazu iz toplinskog spremnika
$\eta_C$	električna učinkovitost fotonaponskog panela
$\eta_{\text{ELYZ}}$	električna učinkovitost elektrolizatora
$\eta_{\text{in}}$	učinkovitost punjenja baterije
$\eta_{\text{mp}}$	učinkovitost fotonaponskog panela pri maksimalnoj snazi
$\eta_{\text{mp,STC}}$	učinkovitost PV u točki maksimalne snage pri standardnim testnim uvjetima

$\eta_{\text{out}}$	učinkovitost pražnjenja baterije
$\eta_{\text{PEM}}$	električna učinkovitost PEMFC
$\eta_{\text{rt}}$	učinkovitosti cirkulacije energetskog toka
$\theta$	upadni kut
$\theta_z$	zenitni kut
$\lambda$	zemljopisna širina
$\rho$	stvarna gustoća zraka
$\rho_0$	gustoća zraka pri standardnim uvjetima
$\rho_g$	refleksija tla tzv. albedo
$\rho_{\text{H}_2\text{O}}$	gustoća vode
$\tau_c$	lokalno standardno vrijeme koje odgovara sredini vremenskog koraka
$\tau_s$	sunčevo vrijeme
$\omega$	satni kut Sunca
$\omega_1$	satni kut na početku vremenskog koraka
$\omega_2$	satni kut na kraju vremenskog koraka

## 1. UVOD

### 1.1. Motivacija

Alternativni izvori energije i samostalni energetske sustavi postaju obećavajuće područje istraživanja zbog sve veće potrošnje energije, brzog napretka tehnologije bazirane na energiji Sunca, vjetra i gorivnih članaka pogonjenih vodikom, kao i povećane brige javnosti za zaštitu okoliša. Budući da se obnovljivi izvori energije mogu nadopunjavati, alternativni energetske sustav s više izvora (multi-source), uz pravilnu strategiju kontrole, ima veliki potencijal za pružanje kvalitetnije i pouzdanije opskrbe potrošača od sustava temeljenog na jednom resursu. Zbog prirodne neujednačenosti u količini energije vjetra i Sunčevog zračenja, samostalni energetske sustavi s uređajima poput vjetroturbine i/ili fotonaponskog panela za formiranje hibridnog sustava zahtijevaju pohranu energije ili neke druge izvore energije, kao što su mikrokogeneracijski uređaji/ mCHP s gorivnim člancima. Obzirom da se tehnologija mCHP sustava s gorivnim člancima nalazi u rasponu od napredne istraživačke faze do pilot-demonstracijske faze (Njemačka) / rano komercijalne faze (Japan), još uvijek su potrebna dodatna istraživanja za rješavanje pitanja pouzdanosti, električne učinkovitosti, potrošnje goriva i troškova opreme. Nadalje, zahtjevi mediteranske klime za istovremenim posluživanjem električnog i toplinskog (grijanje PTV i hlađenje prostora) opterećenja u ljetnom periodu dodatno otežavaju rad uređajima hibridnog sustava. Naime, mCHP sustavi su izloženi različitim energetske zahtjevima u kratkim vremenskim razmacima. Pravilno modeliranje mCHP sustava zahtijeva pažljivu analizu ulaznih parametara. Predimenzionirani sustav ima za posljedicu veliku količinu neiskorištene otpadne topline koja se otpušta u okolinu. Kod nepravilno modeliranog i loše reguliranog sustava, česte i nagle promjene opterećenja uzrokuju veliki broj isključivanja /uključivanja u rad mCHP jedinice u kratkim vremenskim razmacima, čime se smanjuje radni vijek gorivnog članka i baterije. U podnebljima s toplijom klimom – Mediteran, potrebno je optimirati sustav da uz pripremu potrošne tople vode (PTV) tijekom cijele godine, balansira energiju potrebnu za grijanje i hlađenje. Jedno od rješenja je ponuditi samostalni hibridni sustav minimalnog kapaciteta komponenti za posluživanje optimalnog AC profila potražnje električne energije. Ovaj rad daje doprinos znanstveno-istraživačkim projektima s novim alternativnim energetske sustavima s ciljem minimiziranja konfiguracije hibridnih sustava i osmišljavanja kvalitetnije kontrolne strategije upravljanja energijom različitih izvora, kao i takve dinamike pohrane električne energije, topline i vodika bez proizvedenih viškova na kraju godine.

## 1.2. Pregled dosadašnjih istraživanja

### 1.2.1. Kratki pregled literature s mCHP uređajima s PEMFC

Opsežnija znanstvena istraživanja s teoretskim modelima kogeneracije s gorivnim člancima objavljena su prije petnaest godina, s ciljem razvijanja teoretskih modela decentraliziranih stacioniranih energetske sustava, koji se oslanjaju na postojeću infrastrukturu prirodnog plina (većinom metana) za reformaciju i dobivanje vodika potrebnog za rad gorivnog članka. Uz kogeneracijski princip korištenja otpadne topline iz gorivnog članka, eksperimentalno su potvrđeni veći koeficijenti učinkovitosti uz niže temperature izvora topline.

Rezultati eksperimentalnog istraživanja, koje se oslanja na računalnu simulaciju za određivanje optimalnih radnih performansi kogeneracijskog sustava s membranskim gorivnim člancima (PEMFC) i klimatizacijskih uređaja, pokazali su da je moguće povećati ukupnu učinkovitost sustava s gorivnim člancima korištenjem otpadne topline PEMFC, a u sezoni hlađenja [1]. Usporedbom kogeneracije PEMFC/ apsorpcijska HP s PEMFC/ kompresorska HP analiziran je utjecaj različitih koeficijenata grijanja (COP) obiju dizalica topline na ukupni koeficijent učinkovitosti mCCHP sustava [2]. Rezultati utjecaja rada različitih uređaja za grijanje kućanstava na uštedu električne energije su pokazali da najveći stupanj učinkovitosti ima kogeneracija s gorivnim člancima (gorivni članak s krutim oksidom SOFC ili PEMFC) [3]. Usporedbom trenutno vodećih kogeneracijskih uređaja dostupnih na tržištu baziranih na tehnologiji gorivnih članaka, dane su njihove glavne prednosti u odnosu na postrojenja pogonjena fosilnim gorivima, a to su niska emisija ugljikovog dioksida i visoka učinkovitost [4]. Modeliranjem podsustava gorivnog svežnja s pripadajućim podsustavom obrade goriva, te simulacijom rada mCHP sustava u stvarnim uvjetima pomoću numeričkog programa LabVIEW uspoređen je rad mCHP sustava koji se temelji na gorivnim člancima koji rade na povišenim temperaturama s kogeneracijom baziranom na niskotemperaturnim PEMFC [5]. Analizirane su i prednosti hibridnog energetske sustava s PEMFC u kojem se otpadna toplina iz PEMFC pohranjuje u toplinski spremnik i miješa s vodom iz geotermalnog izvora. Podsustav za hlađenje se sastoji od ventilokonvektora i dizalice topline koja za rad koristi spremnik hladne vode [6]. Opisan je i tehnološki napredan mCHP sustav, dizajniran da zamijeni konvencionalne kućne uređaje za grijanje prostora i pripremu tople vode, gdje su autori usporedili sustave gorivnih članaka (PEMFC i SOFC) sa sustavima pogonjenima motorom [7]. Rezultati su pokazali da gorivni članci imaju približno jednak odnos proizvedene topline i električne energije, stabilni rad tijekom godine i samim tim veću učinkovitost. Međutim, potrebna su daljnja istraživanja u svrhu produljenja radnog vijeka uređaja i smanjenja ulaznih troškova.

Analiziranjem eksperimentalnih koeficijenata učinkovitosti za apsorpcijsku dizalicu topline u kombinaciji s PEMFC, kao i ukupne učinkovitosti kogeneracijskog sustava, pokazano je da je moguće s kogeneracijom za 12,5% povećati ukupnu učinkovitost sustava, u odnosu na rad samo PEMFC [8]. Analiziranjem energetskog, ekološkog i ekonomskog utjecaja (3-E analiza) primjene malih trigeneracijskih (mCCHP) energetskih sustava pretvorbe energije, u kombinaciji s električnom ili toplinskom dizalicom topline (HP), u usporedbi s klasičnim sustavima odvojene proizvodnje električne i toplinske energije, rezultati su pokazali primarnu uštedu i do 28% energije [9]. Projektiranje učinkovitijeg mCCHP sustava moguće je i razvijanjem složenog termodinamičkog, i geometrijskog modela mCCHP sustava s visokotemperaturnim gorivnim člancima, koristeći postupak optimizacije s genetskim algoritmom [10] ili s evolucijskim algoritmom [11]. Eksperimentalnim radom tri japanska mCCHP sustava s PEMFC, pri čemu se za šest prostorija osigurala električna energija i topla voda iz gorivnih članaka, data su prva izvješća koja sadrže rezultate rada gorivnih članaka, potrošnju energije, analizu primarne uštede energije i smanjenje emisije CO<sub>2</sub> [12]. S druge strane, rezultati analize rada hibridnog sustava s PEMFC, čijom proizvedenom toplinom su pogonjene dizalice topline, uz pomoć numeričkog proračuna, dali su optimalne vrijednosti glavnih varijabli (temperaturu gorivnog članka, radnu temperaturu HP, COP), kao i utjecaj nepovratnih gubitaka na performanse hibridnog sustava [13].

Slijedom navedenog, razvoj tehnologije na bazi kogeneracije s gorivnim člancima vodi k energetski neovisnom kućanstvu kojeg poslužuje samostalni hibridni sustav s uređajima za korištenje obnovljivih izvora i vodikovom pohranom.

### **1.2.2. Pregled literature sa samostalnim hibridnim sustavima s PEMFC u sprezi s OIE**

Barbir i Veziroglu [14] predložili su i opisali jedan od prvih samostalnih hibridnih sustava s fotonaponskim panelom kao uređajem za korištenje obnovljive energije i vodikovom pohranom za energetski neovisno kućanstvo. Usprkos tome što je od tada predloženo, opisano i analizirano nekoliko sličnih sustava [15-19], vrlo malo ih je instalirano i testirano [20-21]. U istraživanjima hibridnih sustava najčešće se koriste ili stvarni vremenski podatci [16,22-24] ili sintetički podatci za stvarne lokacije [25-29]. U pojedinim istraživačkim radovima kao komponente hibridnog sustava korišteni su komercijalni uređaji [30-31]. U nekim od radova kao uređaj za korištenje obnovljive energije koristi se samo fotonaponski panel [15-16,21,27-28,31-38] neki koriste samo vjetroturbine [16-18,22], a neki koriste i fotonaponske panele i

vjetroturbine [10,19, 20-22,24-26,30], čime se povećava pouzdanost i redovitost opskrbe energijom. Često istraživani samostalni hibridni sustavi služe za opskrbu kućanstva električnom i toplinskom energijom [20,28,36,46-47], kombinirajući solarne toplinske kolektore [21,28] i/ili razne dizalice topline [15,34,44,46-48]. Kombinacija s dizalicom topline otvara mogućnost ne samo za istovremenu proizvodnju električne i toplinske energije, već i za trigeneraciju, odnosno hlađenje u ljetnim mjesecima [25,35,49]. Povezivanje gorivnog članka s električnom dizalicom topline čini se tehnički logičnim rješenjem, budući da gorivni članak može proizvoditi električnu energiju za napajanje kompresora dizalice topline, a otpadna toplina koja pri tom nastaje može posluživati toplinski spremnik za pripremu tople vode.

Ključni problemi kojima se bave studije samostalnih vodikovih sustava uključuju konfiguraciju sustava, optimalno dimenzioniranje sustava i njegovih komponenti [22,31,33,42,43], optimizaciju snage i strategije upravljanja energijom [25,30,31,33,40,43,44], ponekad primjenom novih optimizacijskih tehnika [42-43] ili kontrolnih algoritama [30] i tehnoloških analiza [20,23,28,32,36,41,47,50,51].

Od 2015. do danas, oko 90% istraživačkih radova o sustavima za pohranu vodikove energije i njihovoj integraciji s obnovljivim izvorima energije bavilo se modeliranjem i simulacijom hibridnih sustava zbog složene kontrole upravljanja i raspodjele proizvedene energije, navodi se u preglednoj literaturi [52].

Odabir pravilne strategije upravljanja proizvedenom energijom u takvom sustavu ključno je za rješavanje problema nepouzdanosti i promjenljivog intenziteta proizvedene snage iz fotonaponskih panela [38]. Nadalje, primjenom višeciljnih optimizacijskih tehnika postiže se povećana pouzdanost sustava, bolja ekonomska isplativost i pozitivniji utjecaj hibridnog sustava na okoliš [37,50].

Pokazalo se da je najpouzdaniji hibridni sustav onaj koji proizvodi električnu energiju iz više obnovljivih izvora i pohranjuje je kombinirano, i u bateriju i u obliku vodika [45]. Na primjer, hibridni sustavi s PV/BATT i dizelskim pomoćnim generatorom isplativiji su samo prema ekonomskim kriterijima, dok prednosti hibridnog sustava s vodikom objedinjuju ekološke i ekonomske standarde [51].



### 1.3. Ciljevi i svrha znanstvenog istraživanja

Dosadašnji modeli samostalnih hibridnih sustava s dizalicom topline i PEM gorivnim člancima očito nisu dovoljno razvijeni, te se nameće zadatak da se preko podataka iz stvarnih uvjeta verificira teoretski model sustava koji bi u potpunosti ispunio zahtjeve za pouzdanom opskrbom toplinskom i električnom energijom u svim promjenjivim uvjetima. Također, s obzirom na dnevno promjenljivu potražnju kućanstva za električnom i toplinskom energijom:

- a) izvršiti detaljnu analizu rada samostalnog energetskog sustava s PEMFC u sprezi s obnovljivim izvorima energije za posluživanje AC profila različitih vršnih opterećenja, uz kogeneracijski princip grijanja potrošne tople vode i hlađenja u mediteranskom klimatskom okruženju.
- b) preporučiti satni AC profil s takvim vršnim opterećenjem kojeg će posluživati ciljani samostalni hibridni sustav s unaprijed definiranim kriterijima/ograničenjima u režimu rada,
- c) komponente hibridnog sustava dimenzionirati tehnikom minimalnih kapaciteta, te ga usporediti sa sustavom samo s baterijskom pohranom, dostatnog za posluživanje energetski neovisnog kućanstva bez proizvedenog viška energije i topline na kraju godine.
- d) koristiti prikladnu strategiju upravljanja samostalnim hibridnim sustavom s minimalnim kapacitetom komponenti i s ograničenom pohranom u spremnike energije u kojima će na početku i kraju godine biti jednaka količina energije,
- e) prikazati dinamiku satne pohrane energije u spremnike (baterija, toplinski spremnik i spremnik vodika) tijekom rada hibridnog sustava s minimalnim kapacitetom komponenti,

U konačnici, temeljem ostvarenih rezultata i doprinosa ovog rada, u daljnjem radu pokušati primijeniti razvijenu metodologiju samostalnih hibridnih sustava za opskrbu energetski neovisnih potrošača koji uključuju poslovne, turističke, zdravstvene, sportske i obrazovne djelatnosti u gradskim i ruralnim dijelovima kopna, te na otocima.

### 1.4. Hipoteza znanstvenog rada

Moguće je modelirati i dimenzionirati samostalni hibridni sustav s minimalno potrebnim kapacitetom komponenti za posluživanje neovisnog kućanstva električnom i toplinskom energijom koristeći stvarne satne podatke o potrošnji električne energije i topline za grijanje/hlađenje na stvarnoj lokaciji, uz uvjet korištenja komponenti sustava tržišno dostupnih i bez nastajanja godišnjeg viška/manjka energije tijekom simulacije rada sustava.

## 1.5. Struktura znanstvenog rada

Disertacija je organizirana u pet poglavlja.

U prvom poglavlju je istaknuta motivacija za istraživanje s kratkim pregledom literature s mikro-kogeneracijskim uređajima s gorivnim člancima. Također, dan je pregled najznačajnije literature na temu samostalnih hibridnih sustava. Predočeni su ciljevi, svrha te hipoteza znanstvenog rada.

Drugo poglavlje obuhvaća metodologiju znanstvenog istraživanja, kroz četiri potpoglavlja: opis hibridnog sustava, modeliranje komponenti sustava, strategiju upravljanja hibridnim sustavom i postupak simulacije/dimenzioniranja hibridnog sustava. Detaljno je opisan simulirani hibridni sustav s pohranom energije u tri spremnika: baterijski spremnik, toplinski spremnik i spremnik vodika. Dan je uvid u ulazne podatke potrebne za računalnu simulaciju koji obuhvaćaju lokaciju kućanstva (Split), meteorološke podatke o Suncu i vjetru, te električni i toplinski profil kućanstva. Navedeni su pojedinačni tehnički podaci i odgovarajuće matematičke relacije za svih osam glavnih komponenti od kojih se sastoji hibridni sustav. Opisan je složeni postupak upravljanja i raspodjele energije dobivene iz više izvora u samostalnom hibridnom sustavu, uz uvjet ne nastajanja viška proizvedene energije na kraju godine. Opisan je postupak simulacije samostalnih hibridnih sustava s vodikovom pohranom i s pohranom energije isključivo u baterijama.

U trećem poglavlju dana je analiza dobivenih rezultata provedene simulacije obrazložene kroz šest potpoglavlja, a s obzirom na posluživanje tri tipične vrste AC profila s različitim vršnim opterećenjima. Za svaki AC profil analizirane su dvije vrste hibridnih sustava, s obzirom na način pohrane proizvedene električne energije (u formi vodika ili samo u bateriji).

Četvrto poglavlje sadrži ostvareni znanstveni doprinos provedenog istraživanja.

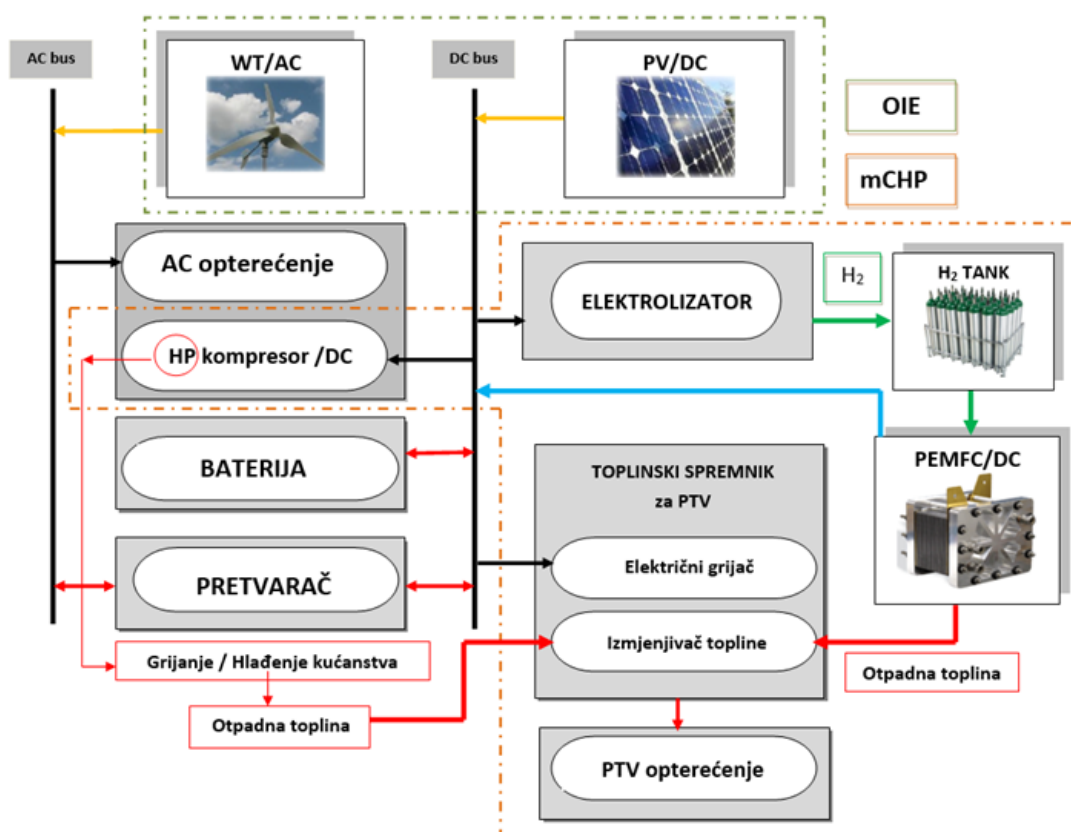
U petom poglavlju dan je zaključak, kao i smjernice za daljnja istraživanja.

## 2. METODOLOGIJA ZNANSTVENOG ISTRAŽIVANJA

Metodologija znanstvenog istraživanja samostalnih hibridnih mikro-kogeneracijskih energetske sustava u mediteranskom okruženju (Split, Hrvatska) obuhvaća opis korištenih modela i simulaciju i dimenzioniranje minimalnih kapaciteta komponenti sustava, te simulaciju rada sustava, uz uvjet ne nastajanja viška proizvedene energije u spremnicima električne i toplinske energije.

### 2.1. Opis modela samostalnog hibridnog energetskog sustava

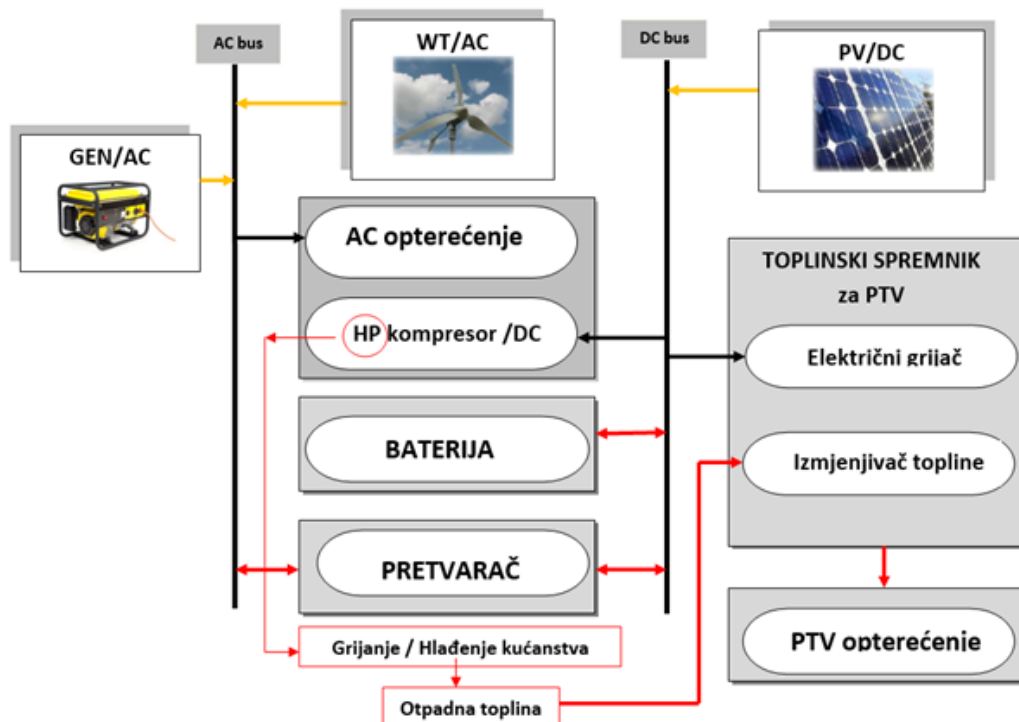
Za posluživanje električnog i toplinskog opterećenja kućanstva predlaže se model samostalnog hibridnog energetskog sustava koji se sastoji od fotonaponskih panela i vjetroturbine kao uređaja za korištenje obnovljive energije Sunca i vjetra, baterije za kratkotrajno skladištenje električne energije, vodikovog energetskog podsustava koji se sastoji od elektrolizatora, gorivnog članka i spremnika vodika za sezonsku pohranu energije, električne dizalice topline zrak-zrak (klima-uređaj) za grijanje i hlađenje prostora, te toplinskog spremnika za pohranu toplinske energije za pripremu potrošne tople vode. Predloženi sustav prikazan je na Slici 1.



Slika 1. Modelirani mikro-kogeneracijski samostalni HRES/H<sub>2</sub> sustav [53-54]

Hibridni sustav je opremljen AC i DC sabirnicom izmjenične i istosmjerne struje, te dvosmjernim pretvaračem za prijenos energije s DC na AC i obrnuto, prema potrebi. Vjetroturbina (WT) je spojena na sabirnicu izmjenične struje (AC bus), a fotonaponski paneli (PV) su spojeni na sabirnicu istosmjerne struje (DC bus). Preko AC sabirnice napajaju se električnom energijom potrošači kućanstva (AC opterećenje).

Istosmjernom strujom se napaja elektrolizator, kompresor dizalice topline (HP kompresor) i električni grijač toplinskog spremnika. Gorivni članak (PEMFC) i baterija također su spojeni na DC sabirnicu. Potrebni su dodatni DC/DC pretvarači za prilagođavanje napona sabirnice pojedinačnim uređajima, odnosno elektrolizatoru, gorivnim člancima i bateriji. Za grijanje potrošne tople vode (PTV) osim strujom iz obnovljivih izvora energije (OIE), koristi se otpadna toplina iz gorivnog članka svaki put kada se gorivni članak pokrene zbog proizvodnje električne energije (DC struje). S obzirom da kogeneracijski princip (mCHP) povezuje PEMFC s dizalicom topline (HP), PEMFC poslužuje kompresor istosmjernom strujom, pri čemu otpadna toplina iz PEMFC preko izmjenjivača topline u toplinskom spremniku (TS) zagrijava potrošnu toplu vodu (PTV) za kućanstvo. Otpadna toplina iz dizalice topline (HP) ide u toplinski spremnik preko izmjenjivača topline kada HP radi u režimu hlađenja. Ovako osmišljen samostalni hibridni sustav HRES/H<sub>2</sub> zadovoljava sve energetske potrebe razmatranog kućanstva.



Slika 2. Modelirani samostalni HRES/BATT sustav

Opisani hibridni sustav s kogeneracijom PEM/HP i vodikovom pohranom usporedit će se s najčešće korištenim samostalnim hibridnim energetske sustavom HRES/BATT, s isključivo baterijskom pohranom i pomoćnim dizelskim generatorom (GEN/AC) na Slici 2). Ovom modelu hibridnog energetske sustava je također dodana HP koja u ljetnom režimu rada otpadnom toplinom puni TS za pripremu PTV. Shema modela HRES/BATT sustava prikazana je na prethodnoj Slici 2.

## 2.2. Modeliranje komponenti samostalnog hibridnog energetskog sustava

### 2.2.1. Ulazni podaci

#### 2.2.1.1 Meteorološki podaci za lokaciju (Split, Hrvatska)

Meteorološki podaci se oslanjaju na prosječne višegodišnje mjesečne podatke o Sunčevoj dozračenosti i brzini vjetra za referentnu lokaciju. Uz pomoć algoritma sintetiziraju se satni vremenski podaci za tzv. tipičnu meteorološku godinu (TMY), što je jedna od najčešćih tehnika za simulaciju obnovljivih izvora energije. Na osnovu mjesečnih podataka o dozračenju Sunčevoj energiji, pomoću algoritma koji su objasnili Graham i Hollands [55] generiraju se sintetički podaci o globalnom Sunčevom zračenju po satu. Ulazi u ovaj algoritam su prosječne mjesečne vrijednosti Sunčevog zračenja na zadanoj geografskoj širini ( $43^{\circ}16'S$ ;  $16^{\circ}52'I$ ). Izlaz je skup podataka od 8760 sati sa statističkim karakteristikama najbližim stvarno izmjerenim podacima. Prema Tablici 1 Sunčevo zračenje u gradu Splitu kreće se između  $1,42 \text{ kWh/m}^2/\text{dan}$  i  $7,08 \text{ kWh/m}^2/\text{dan}$ . Godišnji prosjek Sunčevog zračenja iznosi  $4,25 \text{ kWh/m}^2/\text{dan}$ . Pritom se više Sunčevog zračenja očekuje od ožujka do rujna, a manje od listopada do veljače.

Tablica 1. Prosječni mjesečni podaci o Sunčevom zračenju za Split, HR ( $43^{\circ}16'S$ ;  $16^{\circ}52'I$ )

Mjesec	I	II	III	IV	V	VI	VII	VIII	IX	X	XI	XII
Indeks čistoće	0,473	0,511	0,536	0,509	0,549	0,591	0,629	0,609	0,572	0,497	0,436	0,436
Dnevna dozračenost $\text{kWh/m}^2/\text{d}$	1,740	2,610	3,860	4,770	6,010	6,850	7,080	6,050	4,530	2,840	1,740	1,420

Algoritam za generiranje satnih podataka o brzini vjetra stvara podatke s karakteristikama izmjerenih podataka o brzini vjetra, koji uključuju jake i dugotrajne udare vjetra, duga zatišja između vjetrovitih razdoblja, te sezonske i dnevne uzorke. Osim prosječnih mjesečnih brzina vjetra navedenih u Tablici 2, za generiranje sintetičkih satnih podataka o brzini vjetra na konkretnoj lokaciji, potrebno je brojčano definirati još nekoliko parametara opisanih u Tablici 3.

Tablica 2. Prosječne mjesečne brzine vjetra za Split, HR ( $43^{\circ}16'S$ ;  $16^{\circ}52'I$ )

Mjesec	I	II	III	IV	V	VI	VII	VIII	IX	X	XI	XII	Pros.
Brzina vjetra $\text{m/s}$	5,1	5,1	5,1	4,2	3,1	4,1	3,9	3,1	3,9	4,1	3,5	4,1	4,1

Tablica 3. Parametri za definiranje brzine vjetra

Parametar	Opis
Weibullov koeficijent oblika [56] ( <i>engl. Weibull k</i> )	vjerojatnost pojavljivanja brzine vjetra tijekom godine
Autokorelacijski factor [57] ( <i>engl. Autocorrelation factor</i> )	razina ovisnosti brzine vjetra u jednom satu o brzini vjetra u prethodnom satu
Jačina dnevnog obrasca ( <i>engl. Diurnal pattern strength</i> )	ovisnost brzine vjetra o dobu dana
Sat najveće brzine vjetra ( <i>engl. Hour of peak wind speed</i> )	prosječno najvjetrovitiji sat u danu

### 2.2.1.2 Električni i toplinski profili kućanstva

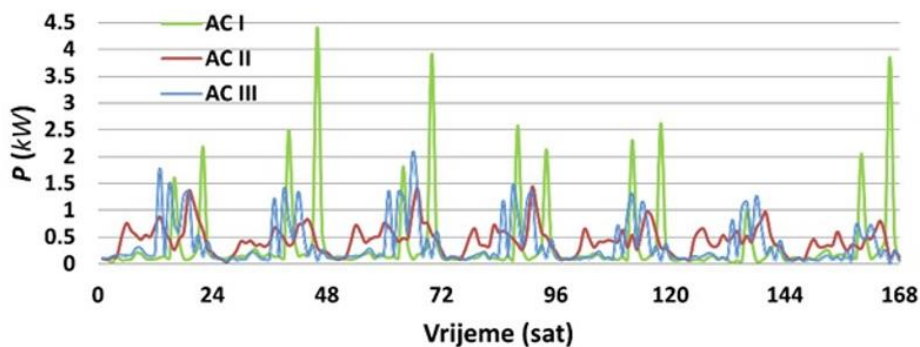
Referentna obiteljska kuća (za potrebe 4-članog domaćinstva) površine 100 m<sup>2</sup> nalazi se u mediteranskom klimatskom okruženju u Splitu, Hrvatska. Osim stalne potrebe za električnom energijom i pripremom potrošne tople vode, u ovoj je klimatskoj zoni osim grijanja, potrebno i hlađenje prostora. Potrošnja energije u ovom tipičnom kućanstvu procjenjuje se na temelju satne/dnevne/tjedne upotrebe pojedinačnih uređaja prikazanih u Tablici 4.

Tablica 4. Popis električnih uređaja u 4-članom kućanstvu

Električni uređaj	Sati rada	Potrošnja po satu kW/h	Dnevna potražnja kWh/d	Godišnja potražnja kWh/yr
LED žarulja 8W 10 komada	4 h/dan	0,080	0,320	116,8
Električni štednjak	1 h/dan	2,000	2,000	730,0
Električna pećnica	2 h/tjedan	1,500	3,000	156,0
Kuhinjska napa Hladnjak 250L	2 h/dan	0,100	0,200	73,0
Zamrzivač 50L	neprekidno	0,080	1,440	525,6
Perilica rublja	3x tjedno	1,850	1,850	288,6
Perilica posuđa	1x dnevno	2,000	2,000	730,0
LED TV	4 h/dan	0,050	0,200	73,0
PC	8 h/dan	0,125	1,000	365,0
Glačalo	2 h/tjedan	2,400	4,800	250,0
Usisavač	2 h/tjedan	0,600	1,200	62,4
Sušilo za kosu	1,3 h/tjedan	1,760	2,288	119,0
			<b>Ukupno:</b>	<b>3489,4</b>

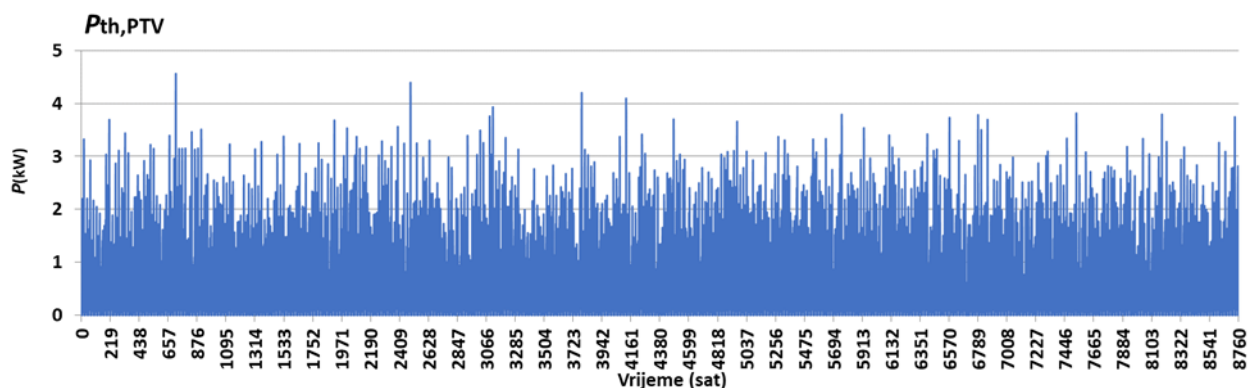
S obzirom na obiteljske navike, prema kojima su svi članovi referentnog kućanstva tijekom prve polovice dana na poslu/u školi, potrošnja AC struje za kućanske aparate tipična je za poslijepodne ili noću/ujutro, pri čemu uređaji rade pojedinačno ili se dva/tri uređaja koriste istovremeno. U proračun su uzeta tri reprezentativna AC profila potrošnje električne energije, ovisno o navikama ukućana. Međusobno se razlikuju po intenzitetu vršnog opterećenja i vremenu njegovog nastanka, dok je godišnja potrošnja ista i iznosi 3489,4 kWh. Na Slici 3 je

prikazana sedmodnevna potražnja za električnom energijom ovisno o AC profilu potrošnje. AC I profil predstavlja poslijepodnevni rad dva i više uređaja istovremeno, AC II profilom je obuhvaćen pretežno noćni i jutarnji rad pojedinačnih uređaja, dok AC III profil prikazuje pretežno poslijepodnevni rad pojedinačnih uređaja. Iz Slike 3 je vidljivo vremensko preklapanje različitih vršnih opterećenja AC I i AC III profila.



Slika 3. Reprezentativni električni profili potražnje kućanstva, AC I-II-III

Uz sličan obrazac obiteljske dnevne/tjedne/sezonske potrošnje tople vode, satni profil toplinske energije za pripremu potrošne tople prikazan je na Slici 4.



Slika 4. Toplinski profil potrošne tople vode u kućanstvu

Ukupna godišnja energija potrebna za grijanje potrošne tople vode iznosi 3285 kWh, kao satni zbroj potrošnje u stvarnim uvjetima. Uzimajući u obzir klimatsko okruženje i pretpostavljenu razinu izolacije ovojnice obiteljske kuće, prema energetske klasi zgrade (*engl. Building Energy Rating, BER*) [58], obiteljska kuća je klase B, s potrebom za grijanjem od 36,6 kWh/m<sup>2</sup>god. Godišnje toplinsko opterećenje za grijanje i hlađenje nadomješta dizalica topline zrak-zrak (HP). Sezona hlađenja traje 97 dana, (preciznije od 11.6. do 14.9.). Sezona grijanja kućanstva traje od listopada do travnja, koji su ujedno i prijelazni mjeseci. Dizalica topline grije zrak u prostorijama kućanstva kada je vanjska temperatura niža od 15 °C, a hladi kada je vanjska temperatura viša od 22 °C. Prosječni radni sati HP kompresora tijekom zimskih dana



su 8 h/dan, a tijekom ljetne sezone 6 h/dan. S obzirom na navedeno, godišnje toplinsko opterećenje za grijanje i hlađenje iznosi 3662,4 kWh, odnosno 2155,6 kWh. Sažetak godišnjih energetske potreba kućanstva prikazan je u Tablici 5.

Tablica 5. Godišnja potražnja energije 4-članog kućanstva

Električni uređaji	3489,4 kWh/god
Potrošna topla voda	3285,0 kWh/god
Hlađenje prostora	3662,4 kWh/god
Grijanje prostora	2155,6 kWh/god

## 2.2.2. Fotonaponski panel

### 2.2.2.1 Izračun dozračene količine Sunčeve energije na površinu PV

Sunčevo zračenje koje pada na zemljinu površinu sastoji se od dviju komponenti:

- a) izravnog (direktnog) zračenja, tzv. ekstraterestričkog zračenja oslabljenog apsorpcijom i rasipanjem
- b) raspršenog (difuznog) zračenja, koje nastaje rasipanjem izravnog zračenja u zemljinoj atmosferi

Zbroj tih dviju komponenti označava se kao globalno zračenje. Nagnuta ploha panela osim izravnog i raspršenog zračenja prima i odbijeno zračenje (reflektirano) od okolnih površina. Ukupno zračenje na nagnutu plohu sačinjeno je od tri komponente: izravno, raspršeno i odbijeno zračenje[59].

Ukupna količina horizontalnog zračenja (*engl. Global Horizontal Radiation GHI*) je ukupna količina Sunčevog zračenja koja doprije na horizontalnu površinu na Zemlji. Međutim, izlazna snaga PV ovisi o količini zračenja koja doprije na površinu PV, što u pravilu nije u horizontalnom položaju. Stoga je potrebno za svaki vremenski korak u simulaciji, izračunati ukupnu količinu Sunčevog zračenja na površinu PV. Ovaj proces se temelji na metodi obrađenoj u prva dva poglavlja u literaturi [60].

Dva parametra definiraju orijentacija PV: nagib i azimut. Nagib je kut između površine PV i horizontalne ravnine  $\beta$ . Nagib od  $0^\circ$  označava horizontalni položaj PV, dok nagib od  $90^\circ$  označava vertikalno usmjerenje PV. Azimut je kut odklona PV u odnosu na južnu stranu svijeta. Naime, azimutom od  $0^\circ$  označava se jug, a pozitivne vrijednosti odklona se odnose na usmjerenja ka zapadnoj strani. Tako azimut od  $-45^\circ$  odgovara jugoistočnoj orijentaciji PV, a azimut od  $90^\circ$  odgovara PV okrenutom prema zapadu.

Ostali utjecajni parametri su zemljopisna širina, doba godine i doba dana. Godišnje doba utječe na deklinaciju Sunca, zemljopisna širina na kojoj su sunčeve zrake okomite na površinu Zemlje u sunčevo podne. Jednadžba za izračun deklinacije Sunca:

$$\delta = 23,45^\circ \sin\left(360^\circ \frac{284 + n}{365}\right) \quad (2.1)$$

gdje je  $n$  redni broj dana u godini.

Doba dana utječe na položaj sunca na nebu, koji se može definirati preko satnog kuta. Koristi se konvencija pri kojoj je satni kut nula na sunčevo podne (doba dana kada je Sunce na svojoj najvišoj točki na nebu). Satni je kut negativan za prijepodne, a pozitivan za poslijepodne. Jednadžba za izračun satnog kuta Sunca:

$$\omega = (\tau_s - 12)15^\circ \quad (2.2)$$

gdje je  $\tau_s$  sunčevo vrijeme u satima.

Podatci o Sunčevom zračenju, te podatci o električnom i toplinskom opterećenju, ovise o lokalnoj vremenskoj zoni. Sunčevo vrijeme iz lokalnog vremena može se izračunati pomoću sljedeće jednadžbe:

$$\tau_s = \tau_c + \frac{\lambda}{15^\circ} - Z_C + E \quad (2.3)$$

gdje je:

- $\tau_c$  lokalno standardno vrijeme koje odgovara sredini vremenskog koraka, sat
- $\lambda$  zemljopisna širina, °
- $Z_C$  vremenska zona istočno od GMT, sat
- $E$  parametar vremena, sat

U jednadžbi za Sunčevo vrijeme parametar  $E$  uzima u obzir nagib Zemljine osi rotacije u odnosu na ravninu ekliptike i ekscentriciteta Zemljine orbite, kako slijedi:

$$E = 3,82^{0,000075+0,001868\cos B-0,032077\sin B-0,014615 \cos 2B-0,04089 \sin 2B} \quad (2.4)$$

Pri čemu varijabla  $B$  ovisi o rednom broju dana u godini, kako slijedi:

$$B = 360^\circ \frac{n - 1}{365} \quad (2.5)$$

Kut između Sunčeve zrake i okomice na površinu tj. upadni kut, može se definirati za površinu orijentiranu u bilo kojem smjeru pomoću sljedeće jednadžbe:

$$\begin{aligned} \cos \theta = \sin \delta \sin \lambda \cos \beta - \sin \delta \cos \lambda \sin \beta \cos \gamma + \cos \delta \cos \lambda \cos \beta \cos \omega \\ + \cos \delta \sin \lambda \sin \beta \cos \gamma \cos \omega + \cos \delta \sin \beta \sin \gamma \sin \omega \end{aligned} \quad (2.6)$$

gdje je:

- $\theta$  upadni kut, °
- $\beta$  kut nagiba površine PV, °
- $\gamma$  azimut, °

Zenitni kut Sunca  $\theta_z$  je kut između Sunčevih zraka i okomice na Zemljinu površinu tj. zenita. Zenitni kut je nula kada je sunce točno iznad glave, te 90 ° kada je Sunce na horizontu. Budući da je nagib horizontalne površine nula, možemo naći jednadžbu za zenitni kut postavljanjem  $\beta = 0^\circ$  u gornjoj jednadžbi, što daje:

$$\cos \theta_z = \cos \lambda \cos \delta \cos \omega + \sin \lambda \sin \delta \quad (2.7)$$

Uz pretpostavku da je Sunčevo zračenje konstantno u vremenu, količina Sunčevog zračenja koja dopiye od vrha atmosfere do određene točke na površini Zemlje, mijenja se tijekom godine jer udaljenost između Sunca i Zemlje nije ista tijekom godine zbog ekscentriciteta Zemljine orbite. Za izračun ekstraterestričke dozračenosti horizontalne plohe, definirane kao količina Sunčevog zračenja koja dopiye na površinu okomitu prema zračenju na vrhu Zemljine atmosfere, koristi se sljedeća jednadžba:

$$G_O = G_{on} \cos \theta_z \quad (2.8)$$

pri čemu je:

$$G_{on} = 1,367 \left( 1 + 0,033 \cos \frac{360^\circ n}{365} \right) \quad (2.9)$$

gdje je:

- $G_O$  ekstraterestrička horizontalna dozračenost, kW/m<sup>2</sup>
- $G_{on}$  ekstraterestrička okomita dozračenost, kW/m<sup>2</sup>

S obzirom da se simulacija vrši na osnovu vremenskih intervala „korak po korak“, potrebno je prilagoditi gore navedene jednadžbe za jedan vremenski korak. Prosječna ekstraterestrička horizontalna dozračenost tijekom vremenskog koraka izračunava se prema sljedećoj jednadžbi:

$$\bar{G}_0 = \frac{12}{\pi} G_{\text{on}} \left[ \cos \lambda \cos \delta (\sin \omega_2 - \sin \omega_1) + \frac{\pi(\omega_2 - \omega_1)}{180^\circ} \sin \lambda \sin \delta \right] \quad (2.10)$$

gdje je:

$\omega_1$  satni kut na početku vremenskog koraka, °

$\omega_2$  satni kut na kraju vremenskog koraka, °

Gornja jednadžba (2.10) daje prosječnu količinu Sunčevog zračenja na horizontalnu površinu na vrhu atmosfere za svaki vremenski korak. Međutim, solarne baze podataka se odnose na prosječnu količinu Sunčevog zračenja na horizontalnu površinu na dnu atmosfere (na površini Zemlje) u svakom vremenskom koraku. Zbroj izravnog (direktnog) zračenja na površini Zemlje i raspršenog (difuznog) zračenja tzv. ekstraterestričkog zračenja naziva se indeks čistoće.

$$\bar{G} = \bar{G}_b + \bar{G}_d \quad (2.11)$$

gdje je:

$\bar{G}_b$  izravno (direktno) zračenje, kW/m<sup>2</sup>

$\bar{G}_d$  raspršeno (difuzno) zračenje, kW/m<sup>2</sup>

Pri izračunu količine dozračene Sunčeve energije na nagnutu površinu važno je uočiti razliku između direktnog i difuznog zračenja. Promjenom orijentacije površine može se značajno utjecati na količinu direktnog zračenja, koje dolazi iz samo jednog dijela neba, u odnosu na količinu difuznog zračenja, koje dopire iz svih smjerova.

S obzirom da se u bazama podataka nalaze samo izmjerene vrijednosti za ukupno horizontalno zračenje (GHI), za svaki vremenski korak, uz pomoć računalne simulacije može se odrediti udio direktnog i difuznog zračenja u ukupnom horizontalnom zračenju. Stoga je u simulaciji korištena korelacija iz literature [61], koja daje difuzijski udio u funkciji indeksa čistoće, pomoću korelacijskog koeficijenta  $k_T$  kako slijedi:

$$\frac{\bar{G}_d}{\bar{G}} = \begin{cases} 1 - 0,09k_T & \text{za } k_T \leq 0,22 \\ 0,9511 - 0,1604k_T + 4,388k_T^2 - 16,638k_T^3 + 12,336k_T^4, & \text{za } 0,22 < k_T \leq 0,8 \\ 0,165 & \text{za } k_T > 0,8 \end{cases} \quad (2.12)$$

Za izračunavanje globalnog zračenja na nagnutu površinu PV koristi se model HDKR [62], koji uvažava tri komponente difuznog Sunčevog zračenja: komponentu koja obuhvaća zračenje iz svih dijelova neba (*engl. isotropic component*), komponentu koja se odnosi na zračenje iz smjera sunca (*engl. circumsolar component*), te komponentu utjecaja osvjetljenja s obzora

(*engl. horizon brightening component*). Prema HDKR modelu količina dozračene Sunčeve energije na površinu PV računa se prema sljedećoj jednadžbi:

$$\bar{G}_T = (\bar{G}_b + \bar{G}_d A_i) R_b + \bar{G}_d (1 - A_i) \frac{1 + \cos \beta}{2} \left[ \left(1 + f \left(\sin \left(\frac{\beta}{2}\right)\right)^3 + \bar{G} \rho_g \frac{1 - \cos \beta}{2} \right) \right] \quad (2.13)$$

gdje je  $\rho_g$  refleksija tla tzv. albedo, %.

$R_b$  je omjer kuta direktnog zračenja na nagnutu površinu i kuta direktnog zračenja na horizontalnu površinu:

$$R_b = \frac{\cos \theta}{\cos \theta_z} \quad (2.14)$$

Indeks anizotropije, sa simbolom  $A_i$ , je mjera atmosferske transmisije direktnog zračenja, a služi za procjenu količine difuznog zračenja iz smjera Sunca (*engl. circumsolar*), kojim se označava prema naprijed raspršeno zračenje (*engl. forward scattered radiation*).

$$A_i = \frac{\bar{G}_b}{\bar{G}_o} \quad (2.15)$$

Preko koeficijenta zamućenja  $f$  se definira utjecaj obzora odnosno 'blještavilo s obzora', a odnosi se na činjenicu da više difuznog zračenja dolazi s obzora nego s ostatka neba.

$$f = \sqrt{\frac{\bar{G}_b}{\bar{G}}} \quad (2.16)$$

#### 2.2.2.2 Izračun temperature PV

Postoji ravnoteža između apsorbirane Sunčeve energije u PV s jedne strane, te izlazne električne energije i prijenosa topline u okolinu s druge strane odnosno energetska bilanca rada PV, prema literaturi [60]:

$$\tau \alpha G_T = \eta_c G_T + U_L (t_c - t_a) \quad (2.17)$$

gdje je:

$\tau$  solarno propuštanje pokrova PV, %

$\alpha$  solarna apsorpcija PV, %

$G_T$  količina Sunčevog zračenja koja dopije na površinu PV, kW/m<sup>2</sup>

- $\eta_C$  električna učinkovitost PV, %
- $U_L$  koeficijent prijenosa topline u okolinu, kW/m<sup>2</sup> °C
- $t_C$  temperatura PV, °C
- $t_a$  temperatura okoline, °C

Izrazi li se iz gornje jednadžbe (2.17) temperatura PV, dobiva se:

$$t_C = t_a + G_T \left( \frac{\tau \alpha}{U_L} \right) \left( 1 - \frac{\eta_C}{\tau \alpha} \right) \quad (2.18)$$

S obzirom da je teško izravno izmjeriti ( $\tau \alpha / U_L$ ) vrijednost, ta se vrijednost može izraziti preko nominalne radne temperature PV (NOCT), koja se definira kao temperatura PV pri količini Sunčevog zračenja od 0,8 kW/m<sup>2</sup>, temperaturi okoline od 20 °C, bez opterećenja ( $\eta_C = 0$ ). Zamijene li se te vrijednosti u gornjoj jednadžbi, može se izraziti  $\tau \alpha / U_L$ , kako slijedi:

$$\frac{\tau \alpha}{U_L} = \frac{t_{C,NOCT} - t_{a,NOCT}}{G_{T,NOCT}} \quad (2.19)$$

gdje je:

- $t_{C,NOCT}$  nominalna radna temperatura PV, °C
- $t_{a,NOCT}$  temperatura okoline pri kojoj je definirana NOCT, 20 °C
- $G_{T,NOCT}$  količina Sunčeve energije pri kojoj se ostvaruje NOCT po površini PV, 0,8 kW/m<sup>2</sup>

S obzirom na zanemariv doprinos ( $\eta_C / \tau \alpha$ ) iz jednadžbe (2.18) u odnosu na cjelokupni izraz ( $1 - \eta_C / \tau \alpha$ ), preporuka iz literature [60] za vrijednost  $\tau \alpha$  je 0,9. Uz pretpostavku kako se radna točka PV uvijek mjeri pri maksimalnoj snazi, proizlazi kako je učinkovitost PV uvijek jednaka učinkovitosti pri maksimalnoj snazi, kako slijedi:

$$\eta_C = \eta_{mp} \quad (2.20)$$

gdje je  $\eta_{mp}$  učinkovitost PV pri maksimalnoj snazi, %

Uzme li se u obzir kako je izraz  $\tau \alpha / U_L$  konstantan, zamjenom u jednadžbi temperature PV, slijedi:

$$t_C = t_a + (t_{C,NOCT} - t_{a,NOCT}) \left( \frac{G_T}{G_{T,NOCT}} \right) \left( 1 - \frac{\eta_{mp}}{\tau \alpha} \right) \quad (2.21)$$

Linearna ovisnost efikasnosti  $\eta_{mp}$  o temperaturi fotonaponskog panela  $t_c$ , može se prikazati kako slijedi:

$$\eta_{mp} = \eta_{mp,STC} [1 + \alpha_P (t_c - t_{c,STC})] \quad (2.22)$$

gdje je:

- $\eta_{mp,STC}$       efikasnost u točki maksimalne snage pri standardnim testnim uvjetima, %
- $\alpha_P$             koeficijent ovisnosti snage PV o temperaturi, %/°C
- $t_{c,STC}$         temperatura PV pri standardnim testnim uvjetima, 25 °C

Koeficijent ovisnosti snage PV o temperaturi je negativan, što znači da učinkovitost PV opada s porastom temperature PV. Uvrstimo li izraz za učinkovitost PV u prethodnu jednadžbu temperature PV, slijedi konačna jednadžba temperature PV za svaki vremenski interval:

$$T_C = \frac{T_a + \frac{G_T}{G_{T,NOCT}} (T_{C,NOCT} - T_{a,NOCT}) \left[ 1 - \frac{\eta_{mp,STC} (1 - \alpha_P T_{C,STC})}{\tau \alpha} \right]}{1 + \frac{G_T}{G_{T,NOCT}} \frac{\alpha_P \eta_{mp,STC}}{\tau \alpha} (T_{C,NOCT} - T_{a,NOCT})} \quad (2.23)$$

pri čemu se sve temperature u gornju jednadžbu uvrštavaju u Kelvinima.

### 2.2.2.3 Izračun izlazne snage PV

Izlaznu snaga PV za svaki vremenski interval računa se pomoću komercijalnog softvera (HOMER) iz sljedeće jednadžbe:

$$P_{PV} = Y_{PV} f_{PV} \left( \frac{\bar{G}_T}{\bar{G}_{T,STC}} \right) [1 + \alpha_P (t_c - t_{c,STC})] \quad (2.24)$$

gdje je:

- $Y_{PV}$       nazivna snaga PV, tj. izlazna snaga pri standardnim testnim uvjetima, kW
- $f_{PV}$       koeficijent opadanja nazivne vrijednosti, %
- $\bar{G}_T$       količina dozračene Sunčeve energije u promatranom vremenskom intervalu, kW/m<sup>2</sup>
- $\bar{G}_{T,STC}$     količina dozračene Sunčeve energije pri standardnim testnim uvjetima, 1 kW/m<sup>2</sup>

### 2.2.3. Vjetroturbina

Male vjetroturbine (WT), koje se montiraju samostalno, snage su do 10 kW, a stupovi su uglavnom preko 15 m visine ovisno o blizini prepreka strujanju. Male vjetroturbine se mogu koristiti s priključkom na mrežu, kada služe za uštedu energije i smanjenje energetske ovisnosti

o mrežnom priključku. Kada su dio samostalnog sustava, tada opskrbljuju električnom energijom energetski neovisno kućanstvo [63].

### 2.2.3.1 Osnovni dijelovi modelirane WT

Rotor modelirane vjetroturbine se sastoji od lopatica koje su pričvršćene za čvorište/glavčinu. Lopatice su oblikovane poput zrakoplovnih krila, a izrađene su od stakloplastike. Strujanjem zraka preko njih dolazi do razlike brzina na privjetrinskoj i zavjetrinskoj strani, pa nastaje potisna sila na lopaticu, odnosno kinetička energija strujanja vjetra se pretvara u mehaničku energiju vrtnje rotora. O promjeru rotora vjetroturbine ovisi koliko će se energije iz vjetra pretvoriti u mehaničku energiju vrtnje.

Generator koji se nalazi u kućištu (gondoli) mehaničku energiju vrtnje rotora pretvara u električnu energiju. Umjesto mehanizma sa servo motorom za zakretanje rotora prema smjeru vjetra, ovoj maloj vjetroturbini dovoljno je repno krilo.

### 2.2.3.2 Izračun izlazne snage WT

Podatci o satnim vrijednostima izlazne snage vjetroturbine tijekom cijele godine dobiveni su uz pomoć komercijalnog softvera (HOMER). Iz izračuna brzine vjetra na visini čvorišta vjetroturbine, dobije se podatak o proizvedenoj snazi vjetroturbine pri toj brzini vjetra za standardnu gustoću zraka. Stvarna snaga vjetroturbine proizlazi iz korekcije te vrijednosti snage WT za stvarnu gustoću zraka.

U svakom vremenskom koraku softver izračunava brzinu vjetra na visini čvorišta vjetroturbine koristeći ulazne podatke o vjetru za naznačenu lokaciju. Prepreke na razini tla kao što su vegetacija, zgrade i topografske značajke utječu na usporavanje vjetra blizu površine. Budući da se učinak ovih prepreka smanjuje s visinom iznad tla, brzine vjetra teže porastu s visinom iznad tla. Ova varijacija brzine vjetra s visinom naziva se smicanje vjetra. Pri modeliranju smicanja vjetra koristi se jedan od dva matematička modela: logaritamski zakon ili zakon potencije.

Logaritamski zakon (ili log zakon) pretpostavlja da je brzina vjetra proporcionalna logaritmu visine iznad tla, pa je omjer brzine vjetra na visini čvorišta i brzine vjetra na visini anemometra:

$$u_{\text{hub}} = u_{\text{anem}} \frac{\ln(z_{\text{hub}}/z_0)}{\ln(z_{\text{anem}}/z_0)} \quad (2.25)$$



$u_{\text{hub}}$	brzina vjetra na čvorištu/glavčini vjetroturbine, m/s
$u_{\text{anem}}$	brzina vjetra na anemometru, m/s
$z_{\text{hub}}$	visina stupa vjetroturbine, m
$z_{\text{anem}}$	visina anemometra, m
$z_0$	koeficijent terena, m

Koeficijent terena opisuje hrapavost okolnog terena. U priloženoj Tablici 6 opisani su najčešći oblici terena s pripadajućom hrapavosti površine izraženom u metrima, preuzete iz [64]:

Tablica 6. Koeficijent terena  $z_0$

Opis terena	$z_0$ m
Vrlo glatko, led ili blato	0,00001
Mirno otvoreno more	0,0002
Valovito more	0,0005
Snježna površina	0,003
Travnjak	0,008
Pašnjak	0,010
Neobrađeno polje	0,03
Usjevi	0,05
Malo drveća	0,10
Mnogo drveća, malo zgrada	0,25
Šuma i šumoviti predjeli	0,5
Predgrađe	1,5
Gradski centar, visoke zgrade	3,0

Zakon potencije pretpostavlja da je omjer brzina vjetra na različitim visinama dan sljedećom jednadžbom:

$$u_{\text{hub}} = u_{\text{anem}} \left( \frac{z_{\text{hub}}}{z_{\text{anem}}} \right)^m \quad (2.25)$$

Eksponent snage  $m$  je bezdimenzionalni parametar koji ovisi o hrapavosti terena, stabilnosti atmosfere i nekoliko drugih čimbenika. Temeljna istraživanja u mehanici fluida pokazala su da se njegova vrijednost može uzeti da je  $1/7$  za turbulentno strujanje preko ravne ploče.

Svaki WT ovisno o tehničkoj izvedbi ima karakteristiku snage u ovisnosti o brzini vjetra. Krivulje snage ovise o karakteristikama vjetroturbine u uvjetima standardne temperature i tlaka ( $20^\circ\text{C}$  i  $101,3\text{ kPa}$ ). Zbog prilagodbe stvarnim uvjetima, potrebno je pomnožiti vrijednost snage predviđene krivuljom snage s omjerom gustoće zraka, prema sljedećoj jednadžbi:

$$P_{\text{WT}} = \left( \frac{\rho}{\rho_0} \right) P_{\text{WT,STP}} \quad (2.27)$$

gdje je:

$P_{WT}$	stvarna izlazna snaga vjetroturbine, kW
$P_{WT,STP}$	izlazna snaga vjetroturbine pri standardnoj temperaturi i tlaku, kW
$\rho$	stvarna gustoća zraka, kg/m <sup>3</sup>
$\rho_0$	gustoća zraka pri standardnim uvjetima, 1,225 kg/m <sup>3</sup>

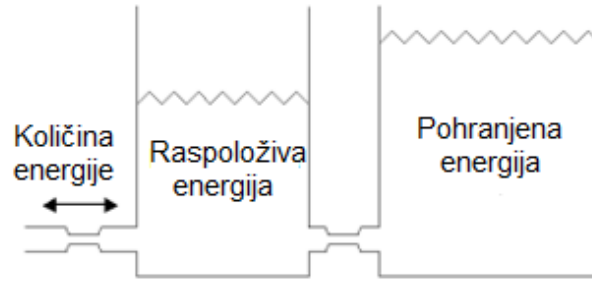
Nakon što softver odredi brzinu vjetra na čvorištu WT, ovisno o karakteristikici snage vjetroturbine izračunava se očekivana izlazna snaga pri toj brzini vjetra pri standardnim uvjetima temperature i tlaka. Ako brzina vjetra na visini čvorišta WT nije unutar raspona definiranog u karakteristikici snage, WT neće proizvoditi snagu. Pretpostavka je da vjetroturbine ne proizvode snagu pri brzinama vjetra ispod minimalne granične vrijednosti ili iznad maksimalne granične brzine vjetra.

Dakle, konačna WT izlazna snaga izračunava se u softveru za svaki sat u procesu od četiri koraka. Prvo, prosječna brzina vjetra za sat određena je na visini anemometra prema podacima o izvoru vjetra. Drugo, odgovarajuća brzina vjetra na visini glavčine turbine izračunava se pomoću logaritamskog zakona. Treće, krivulja snage turbine korištene u ovom radu služi za izračun izlazne snage pri toj brzini vjetra, uz pretpostavku standardne gustoće zraka. Četvrto, ta izlazna vrijednost snage se množi s omjerom gustoće zraka (koji je konstantan tijekom cijele godine), kao omjerom stvarne gustoće zraka i standardne gustoće zraka.

## 2.2.4. Baterijski spremnik

### 2.2.4.1 Kinetički baterijski model

Punjenje/pražnjenje baterijskog spremnika (BATT) temelji se na konceptu elektrokemijske kinetike, preko kinetičkog baterijskog modela koji predstavlja sustav s dva spremnika. Prvi spremnik sadrži "raspoloživu energiju" ili energiju koja je lako dostupna za pretvorbu u DC električnu energiju. Drugi spremnik sadrži "pohranjenu energiju", ili energiju koja je kemijski vezana i stoga nije odmah dostupna za preuzimanje [65]. U svakom vremenskom intervalu moguće je točno odrediti količinu energije za pohranu ili preuzimanje iz baterijskog spremnika. Sljedeća Slika 5 ilustrira koncept:



Slika 5. Kinetički baterijski model pohrane energije

Rad baterijskog sustava s dvostrukim energetske spremnicima može se opisati preko tri parametra. Maksimalni (ili teoretski) kapacitet pohrane  $Q_{\max}$  je ukupna količina pohranjene energije u oba spremnika. Koeficijent  $c$  je omjer veličine raspoloživog spremnika energije u odnosu na veličinu oba spremnika, tj. omjer kapaciteta. Koeficijent pohrane  $k$  odnosi se na energetski protok među spremnicima, a opisuje brzinu kojom se u spremnicima odvija pretvorba pohranjene energije u raspoloživu, i obrnuto. Ukupna količina energije u baterijskim spremnicima  $Q$  u bilo kojem trenutku jednaka je zbroju raspoložive  $Q_1$  i pohranjene energije  $Q_2$ . Maksimalna snaga pražnjenja, tj. količina energije koja se može dobiti pražnjenjem baterijskog spremnika tijekom određenog vremena  $\Delta\tau$  dana je sljedećom jednačbom:

$$P_{\text{OUT,max}} = \frac{-kcQ_{\max} + kQ_1e^{-k\Delta t} + Qkc(1 - e^{-k\Delta t})}{1 - e^{-k\Delta t} + c(k\Delta t - 1 + e^{-k\Delta t})} \quad (2.28)$$

Maksimalna snaga punjenja tj. količina energije kojom se može napuniti baterijski spremnik tijekom određenog vremenskog perioda data je sljedećom jednačbom:

$$P_{\text{IN,max}} = \frac{kQ_1e^{-k\Delta t} + Qkc(1 - e^{-k\Delta t})}{1 - e^{-k\Delta t} + c(k\Delta t - 1 + e^{-k\Delta t})} \quad (2.29)$$

Prethodne dvije jednačbe daju mogući raspon punjenja i pražnjenja baterijskog spremnika energije u bilo kojem vremenskom koraku. Stanje napunjenosti baterije ( $\text{SOC}_{\text{BATT}}$ ) se prikazuje količinom raspoložive ( $Q_{1,\text{end}}$ ) i pohranjene ( $Q_{2,\text{end}}$ ) energije na kraju svakog vremenskog koraka, prema sljedećim dvjema jednačbama:

$$Q_{1,\text{end}} = Q_1e^{-k\Delta t} + \frac{(Qkc - P)(1 - e^{-k\Delta t}) + Pc(k\Delta t - 1 + e^{-k\Delta t})}{k} \quad (2.30)$$

$$Q_{2,\text{end}} = Q_2e^{-k\Delta t} + Q(1 - c)(1 - e^{-k\Delta t}) + \frac{P(1 - c)(k\Delta t - 1 + e^{-k\Delta t})}{k} \quad (2.31)$$

gdje je:

- $Q_1$  raspoloživa energija u bateriji na početku vremenskog intervala, kWh
- $Q_2$  pohranjena energija na početku vremenskog intervala, kWh
- $P$  snaga punjenja/praznjenja baterijskog spremnika, kW
- $k$  koeficijent pohrane,  $h^{-1}$
- $c$  koeficijent omjera kapaciteta, bezdimenzionalno
- $\Delta\tau$  vremenski korak, h

Maksimalna snaga punjenja  $P_{IN,max}$  se koristi pri donošenju odluka poput one da li baterija može apsorbirati sav dostupan višak energije iz obnovljivih izvora energije, a varira od jednog do drugog vremenskog koraka ovisno o stanju napunjenosti i nedavnoj povijesti punjenja/praznjenja, prema jednadžbi:

$$P_{IN,max} = \frac{\text{MIN}(P_1 P_2 P_3)}{\eta_{in}} \quad (2.32)$$

pri čemu je:

$$P_1 = \frac{kQ_1 e^{-k\Delta t} + Qkc(1 - e^{-k\Delta t})}{1 - e^{-k\Delta t} + c(k\Delta t - 1 + e^{-k\Delta t})} \quad (2.33)$$

$$P_2 = \frac{(1 - e^{-ac\Delta t})(Q_{max} - Q)}{\Delta t} \quad (2.34)$$

$$P_3 = \frac{N_{batt} I_{max} U_{nom}}{1000} \quad (2.35)$$

gdje je:

- $Q$  ukupna količina pohranjene energije na početku vremenskog intervala, kWh
- $a_c$  koeficijent omjera maksimalne pohrane, A/Ah,
- $Q_{max}$  maksimalna količina pohranjene energije, kWh
- $N_{batt}$  broj baterijskih jedinica
- $I_{max}$  maksimalna jakost struje, A
- $U_{nom}$  nominalni napon pohrane, V

Gubici praznjenja javljaju se nakon što energija napusti sustav dvostrukih spremnika, stoga je maksimalna snaga praznjenja baterije  $P_{OUT,max}$  data sljedećom jednadžbom:

$$P_{\text{OUT,max}} = \eta_{\text{out}} P_4 \quad (2.36)$$

pri čemu je:

$$P_4 = \frac{-kcQ_{\text{max}} + kQ_1 e^{-k\Delta t} + Qkc(1 - e^{-k\Delta t})}{1 - e^{-k\Delta t} + c(k\Delta t - 1 + e^{-k\Delta t})} \quad (2.37)$$

Energija protječe u sustavu uz određenu učinkovitost kojom se definira udio pohranjene energije u baterijskom spremniku koja se može iz njega ponovno preuzeti. Pretpostavljen je jednak iznos učinkovitosti punjenja i pražnjenja baterije, koji je jednak drugom korijenu iz učinkovitosti protjecanja energije (*engl. round trip*), kako slijedi:

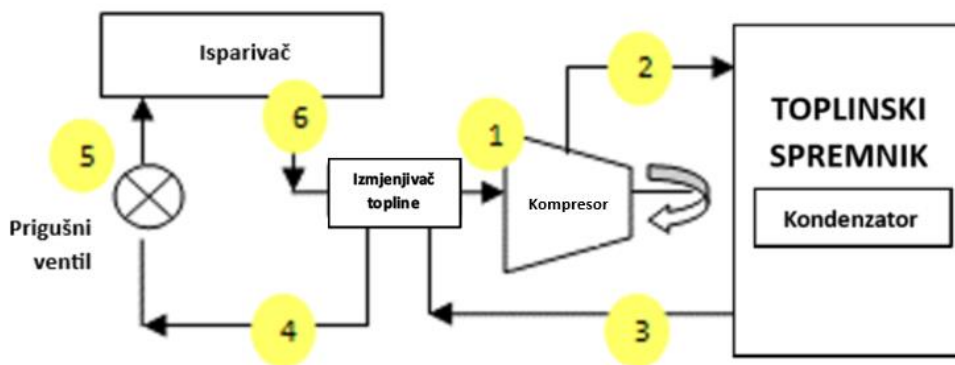
$$\eta_{\text{in}} = \eta_{\text{out}} = \sqrt{\eta_{\text{rt}}} \quad (2.38)$$

U proračunima je uzeta vrijednost učinkovitosti protjecanja energije ( $\eta_{\text{rt}}$ ) u iznosu od 80%.

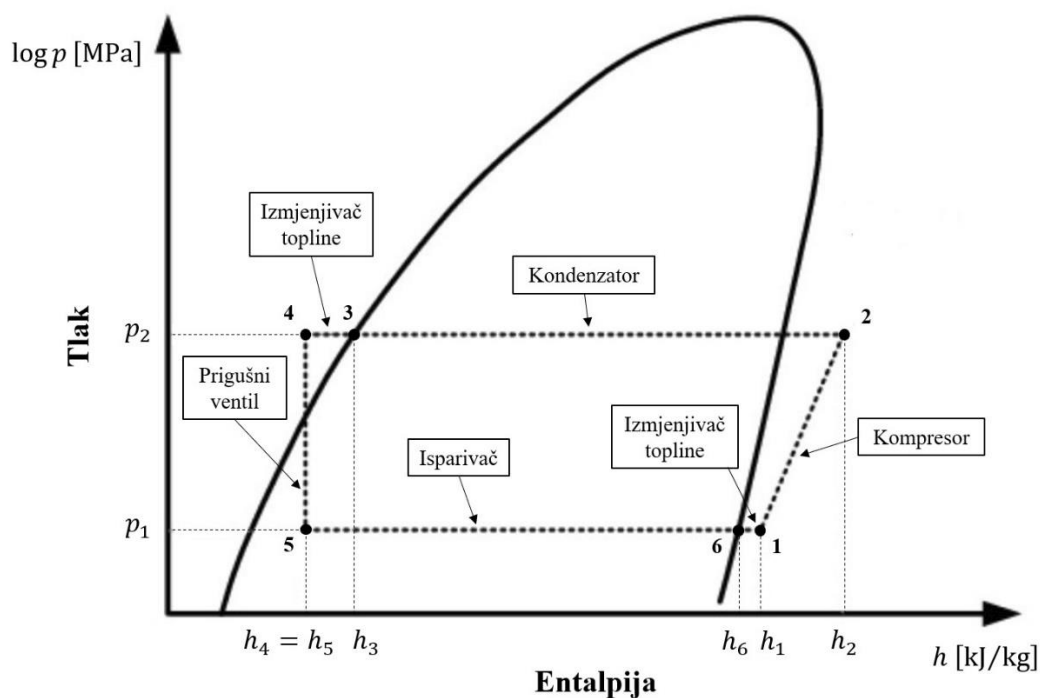
Radni vijek baterije se izračunava uz pretpostavku da je trajnost pohranjene energije ograničena, stoga je potrebna zamjena baterije nakon određenog broja ciklusa punjenja/pražnjenja, bez obzira na dubinu pojedinačnih ciklusa.

### 2.2.5. Dizalica topline

Dimenzionirana je dizalica topline zrak-zrak prema ljetnom režimu rada kada se hladi zrak u prostorima kućanstva, a istovremeno je potrebno zagrijavanje PTV, prema zahtjevima europskih direktiva, Norma EN 14825: 2013 [66]. Odabrana dizalica topline potražuje istosmjernu struju za rad kompresora. Kompresor je varijabilnog kapaciteta od 0,2 do 0,91 kW. Odlikuje ga tihi rad, kompaktnost, dulji životni vijek, ušteda energije i bolja kontrola kapaciteta [67]. HP za rad koristi rashladno sredstvo R134a koje se ljeti zagrijava prolaskom kroz isparivač. Adijabatski izmjenjivač topline na izlazu iz grijača tople vode služi za dodatno hlađenje radnog medija. Prednosti spomenute izvedbe dizalice topline u odnosu na ostale načine hlađenja prostora i zagrijavanja PTV su povećanje kapaciteta grijanja PTV, kao i povećanje kapaciteta hlađenja zraka u prostoriji. Prolaskom rashladnog medija kroz isparivač moguće je sniženje temperature zraka za 10 °C [68]. Uz zanemareni rad ventilatora, vrijednost masenog protoka zraka iznosi 20,4 kg/min. Na Slici 6 je shematski prikaz komponenti dizalice topline u pripremi PTV, a na Slici 7 su u dijagramu tlak-entalpija ucrtane kontrolne točke svih komponenti dizalice topline. Termodinamički uvjeti rada dizalice topline u pripremi PTV prikazani su u Tablici 7.



Slika 6. Shematski prikaz komponenti dizalice topline u pripremi PTV



Slika 7. Dijagram tlak-entalpija za dizalicu topline HP

Tablica 7. Termodinamički podaci u kontrolnim točkama dizalice topline HP

Kontrolna točka	Tlak, p	Entalpija, h kJ/kg
1	400 kPa/40 °C	432,325
2	1.6 MPa/100 °C	475,84
3	$p_3 = p_2 = 1,6$ MPa zasićena tekuća faza R134a	284,061
4	$p_4 = p_2 = 1,6$ MPa	107,3
5	$p_5 = p_6 = 400$ kPa	$h_5 = h_4 = 107,3$
6	400 kPa; zasićena parna faza R134a	403,67

Matematičke relacije potrebne za izračun glavnih parametara u radu dizalice topline su prikazane kako slijedi:

$$\dot{m}_{R134a} = \frac{P_{\text{comp}}}{h_2 - h_1} \quad (2.39)$$

$$\dot{Q}_{\text{heat}} = \dot{m}_{R134a}(h_2 - h_3) \quad (2.40)$$

$$COP_{\text{heat}} = \frac{\dot{Q}_{\text{heat}}}{P_{\text{comp}}} \quad (2.41)$$

$$\dot{Q}_{\text{cool}} = \dot{m}_{R134a}(h_6 - h_5) \quad (2.42)$$

$$COP_{\text{cool}} = \frac{\dot{Q}_{\text{cool}}}{P_{\text{comp}}} \quad (2.43)$$

gdje je:

- $\dot{m}_{R134a}$  maseni protok rashladnog medija R134a, kg/h
- $P_{\text{comp}}$  nazivna snaga kompresora dizalice topline, kW
- $h_1$  entalpija u kontrolnoj točki 1, kJ/kg
- $h_2$  entalpija u kontrolnoj točki 2, kJ/kg
- $\dot{Q}_{\text{heat}}$  snaga grijanja HP, kW
- $h_3$  entalpija u kontrolnoj točki 3, kJ/kg
- $COP_{\text{heat}}$  nazivni koeficijent učinkovitosti grijanja HP
- $\dot{Q}_{\text{cool}}$  snaga hlađenja HP, kW
- $h_5$  entalpija u kontrolnoj točki 5, kJ/kg
- $h_6$  entalpija u kontrolnoj točki 6, kJ/kg
- $COP_{\text{cool}}$  nazivni koeficijent učinkovitosti hlađenja

Snaga izmjenjivača topline za pripremu PTV jednaka je snazi izmjenjivača topline (kondenzatora) za grijanje prostora zimi. Na godišnjoj satnoj razini vrijedi matematička relacija za rad kompresora dizalice topline:

$$\sum_0^{8760} E_{\text{HPcomp}} = \sum_0^{8760} \frac{E_{\text{heat}}}{COP_{\text{heat}}} + \sum_0^{8760} \frac{E_{\text{cool}}}{COP_{\text{cool}}} \quad (2.44)$$

gdje je:

$E_{HPcomp}$	električna energija potreba za rad kompresora dizalice topline, kWh/god
$E_{heat}$	proizvedena energija iz dizalice topline za grijanje prostorija, kWh/god
$E_{cool}$	proizvedena energija iz dizalice topline za hlađenje prostorija, kWh/god

Tehnički podaci o osnovnim komponentama dizalice topline, kao i osnovnim parametrima rada proizašlim iz prethodnih matematičkih relacija, objedinjeni su u Tablici 8:

*Tablica 8. Osnovni tehnički podaci o dizalici topline HP*

HP komponente	Vrijednost
HP kompresor, vršni kapacitet kW	0,91
Izmjenjivač topline PTV, kW	2,205
$COP_{heat}$	4,41
$COP_{cool}$	3,41
Maseni protok zraka, kg/min	20,4
Maseni protok rashladnog medija R134a, kg/s	0,0115

### 2.2.6. Toplinski spremnik

Modeliran je toplinski spremnik, kao energetska spremnik topline. Višak proizvedene energije u HRES pohranjuje se u TS za kasniju upotrebu. Sustav će uzeti toplinu pohranjenu u TS za pripremu PTV u satima kada HRES uređaji proizvode manje energije nego što je kućanstvu potrebno. Toplinski spremnik je opremljen s električnim grijačem i dva izmjenjivača topline, radi punjenja energijom iz nekoliko izvora. Prvi izvor su PV/WT tako da se na obje sabirnice (ACbus/DCbus) na godišnjoj razini proizvede jednaka količina struje za napajanje električnog grijača PTV. Drugi izvor topline za pripremu PTV je otpadna toplina iz dizalice topline u ljetnom režimu rada. Treći izvor topline je otpadna toplina iz PEMFC nastala pri svakom uključivanju u rad gorivnog članka zbog potražnje kućanstva za električnom energijom. Navedeno je objedinjeno u sljedećoj matematičkoj relaciji:

$$TS_{IN} = \sum_0^{8760} (HP_{th} + PEM_{th} + ACbus_{exc} + DCbus_{exc}) \quad (2.45)$$

$$ACbus_{exc} = \sum_0^{8760} (WT + DC/AC_{OUT} - AC/DC_{IN} - AC_{load}) \quad (2.46)$$

$$DCbus_{exc} = \sum_0^{8760} (PV - BATT_{IN} + BATT_{OUT} - P_{ELYZ} - DC/AC_{IN} + PEMFC_{el} + AC/DC_{OUT} - DC_{load}) \quad (2.47)$$



gdje je:

$TS_{IN}$	količina toplinske energije pohranjene u toplinskom spremniku, kWh
$HP_{th}$	količina otpadne topline iz dizalice topline, kWh
$PEM_{th}$	količina otpadne topline iz membranskog gorivnog članka, kWh
$ACbus_{exc}$	višak proizvedene energije izmjeničnog napona na AC sabirnici, kWh
$DCbus_{exc}$	višak proizvedene energije istosmjernog napona na DC sabirnici, kWh
$AC/DC_{IN}$	ulaz u pretvarač izmjenične struje AC u istosmjernu struju DC, kWh
$AC/DC_{OUT}$	izlaz iz pretvarača izmjenične struje AC u istosmjernu struju DC, kWh
$DC/AC_{IN}$	ulaz u pretvarač istosmjerne struje DC u izmjeničnu struju AC, kWh
$DC/AC_{OUT}$	izlaz iz pretvarača istosmjerne struje DC u izmjeničnu struju AC, kWh

Potrebno je detaljno izračunati sve parametre za dimenzioniranje TS [69-70]. Prema europskoj normi DIN 4708/2 volumen TS ovisi o snazi električnog grijača/izmjenjivača topline za zagrijavanje PTV iz raspoloživih izvora, specifičnom toplinskom kapacitetu vode, gustoći vode, razlici temperature ulazne i zagrijane vode, te vremenskom koraku, kao što je prikazano u jednadžbi:

$$V_{TS} = \frac{TS_{IN}}{c_{H2O} \cdot \rho_{H2O} \cdot \Delta T \cdot \Delta \tau} \quad (2.48)$$

gdje je:

$V_{TS}$	volumen toplinskog spremnika, l
$c_{H2O}$	specifični toplinski kapacitet vode; 4,1813 kJ/kgK ili 1,16 Wh/kgK
$\rho_{H2O}$	gustoća vode, g/m <sup>3</sup>
$\Delta T$	razlika temperature na ulazu i izlazu iz toplinskog spremnika

Prema DIN V 18599, potrebna toplina za stanje spremnosti za pogon iznosi 1,49 kWh/24 sata. Maksimalna toplinska energija za kupanje je 5,82 kWh, što je jednako protoku tople vode od 23,9 lit u 6 minuta. Vrijednost  $\Delta T$  je 35 K.

Predložen je takav način satnog skladištenja topline da nema pohranjenog viška topline na kraju godine, prema matematičkim relacijama:

$$\sum_0^{8760} TS_{IN} - \sum_0^{8760} TS_{OUT} = 0 \quad (2.49)$$

$$TS_{OUT} = \sum_0^{8760} TS_{loss} + \sum_0^{8760} PTV_{load} \quad (2.50)$$

gdje je  $PTV_{load}$  profil potražnje topline za pripremu PTV u kućanstvu za 8760 sati godišnje.  $TS_{loss}$  su gubici topline koji na satnoj razini iznose 46 W/h, a godišnjoj 402,96 kWh/god, s obzirom da je TS energetske klase učinkovitosti A, prema DIN 4708.

### 2.2.7. Vodikov podsustav

#### 2.2.7.1 Gorivni članak s protonski propusnom membranom

U gorivnom članku se direktno i kontinuirano kemijska energija goriva pretvara u električnu energiju, pri čemu dolazi do generiranja topline koja se prema kogeneracijskom principu koristi za pripremu PTV. Pogonsko gorivo membranskog gorivnog članka PEMFC je vodik pohranjen u spremniku vodika. Detaljan opis i značajke PEMFC nalaze se u literaturi [71]. Svaki PEMFC ima svoju krivulju efikasnosti potrošnje  $H_2$  u odnosu na proizvedenu električnu energiju, u ovisnosti o dva koeficijenta ( $F_0$  i  $F_1$ ). Satna potrošnja vodika u PEMFC data je u sljedećoj jednadžbi:

$$\dot{m}_{PEM} = F_0 \cdot P_{max} + F_1 \cdot P_{gen} \quad (2.51)$$

gdje je:

- $\dot{m}_{PEM}$  satna potrošnja goriva u PEMFC, kg/h
- $F_0$  koeficijent potrošnje goriva pri maksimalnoj snazi, kg/(h kW)
- $F_1$  koeficijent nagiba krivulje potrošnje goriva pri stvarnoj snazi, kg/(h kW)
- $P_{max}$  maksimalna (nazivna) snaga PEMFC, kW
- $P_{gen}$  stvarna (generirana) snaga iz PEMFC, kW

Učinkovitost PEMFC je promjenjiva, a na satnoj razini računa se prema sljedećoj matematičkoj relaciji:

$$\eta_{PEM} = \frac{3.6 P_{PEMel}}{LHV m_{PEM}} \quad (2.52)$$

gdje je:

- $P_{PEMel}$  električna snaga PEMFC, kW
- $m_{PEM}$  količina  $H_2$  u PEMFC, kg
- LHV donja ogrjevna vrijednost  $H_2$ ; 120 MJ/kg

Slijedi da je električna učinkovitost modeliranog gorivnog članka 37% pri 20% opterećenja i 43,5% pri maksimalnoj snazi. Pretpostavlja se da je minimalna snaga gorivnog članka  $0,1 P_{\max}$ . Nadalje, pretpostavljeno je da se 90% generirane topline nastale proizvodnjom električne energije iz PEMFC iskoristi prema jednadžbi (2.53), pa je  $P_{PEMth}$  toplinska snaga membranskog gorivnog članka u kW nastala pri proizvodnji istosmjerne struje u PEMFC:

$$P_{PEMth} = \left( \frac{1}{\eta_{PEM}} - 1 \right) \cdot 0,9 \cdot P_{PEMel} \quad (2.53)$$

### 2.2.7.2 Elektrolizator

Modeliran je elektrolizator (ELYZ) koji iz viška električne energije dobivene iz obnovljivih izvora energije PV/WT proizvodi vodik za napajanje PEMFC. Više podataka o elektrolizatorima za rad s PV/WT nalazi se u literaturi [72]. Ovaj uređaj za svoj rad potražuje istosmjernu struju (DC), uz pretpostavljenu konstantnu učinkovitost u radu od 75% prema donjoj ogrjevnoj vrijednosti vodika ( $LHV_{H_2}$ ). Specifičan utrošak električne energije prema  $LHV_{H_2}$  iznosi 44,4 kWh/kg, kojem prema gornjoj ogrjevnoj vrijednosti  $HHV_{H_2}$  odgovara učinkovitost od 89%. Pretpostavlja se da minimalna ulazna snaga elektrolizatora radi sigurnosti iznosi 20% maksimalne ulazne snage. Naime, vodik i kisik su u elektrolizatoru odvojeni tankom polimernom membranom, a i mala količina vodika i još manja količina kisika prolaze kroz membranu (taj gubitak je red veličina nekoliko mA/cm<sup>2</sup>). Ako bi elektrolizator radio s malim gustoćama struje (red veličine 100 mA/cm<sup>2</sup>), onda bi postotak vodika na strani kisika mogao biti blizu donje granice zapaljivosti (4%), što bi predstavljalo sigurnosni problem [71]. Proizvodnja vodika u ovom elektrolizatoru (u kg) se temelji na LHV od 120 MJ/kg, prema sljedećoj matematičkoj relaciji:

$$m_{ELYZ} = P_{ELYZ} \frac{3.6}{120} \eta_{ELYZ} \quad (2.54)$$

gdje je:

- $P_{ELYZ}$  električna snaga elektrolizatora, kW
- $\eta_{ELYZ}$  električna učinkovitost elektrolizatora, uzeto 75%

### 2.2.7.3 Spremnik vodika

Zbog vremenske razlike u proizvodnji i potražnji vodika, potrebna je pohrana vodika u spremnik H<sub>2</sub>. Više o vrstama pohrane donosi literatura [73]. U ovom hibridnom sustavu

predložen je takav način pohrane bez proizvedenog viška vodika na kraju godine, prema matematičkoj relaciji:

$$\sum_0^{8760} m_{\text{ELYZ}} - \sum_0^{8760} m_{\text{PEM}} = 0 \quad (2.55)$$

### 2.3. Strategija upravljanja energijom u samostalnom hibridnom energetskom sustavu

Zbog vrlo promjenjivih ulaza i izlaza energije u samostalnom hibridnom energetskom sustavu, upravljanje tokovima energije predstavlja složen problem. Tablica 9 prikazuje moguće ishode u raspoloživosti električnom i toplinskom energijom prilikom simulacije rada sustava radi dimenzioniranja komponenti sustava.

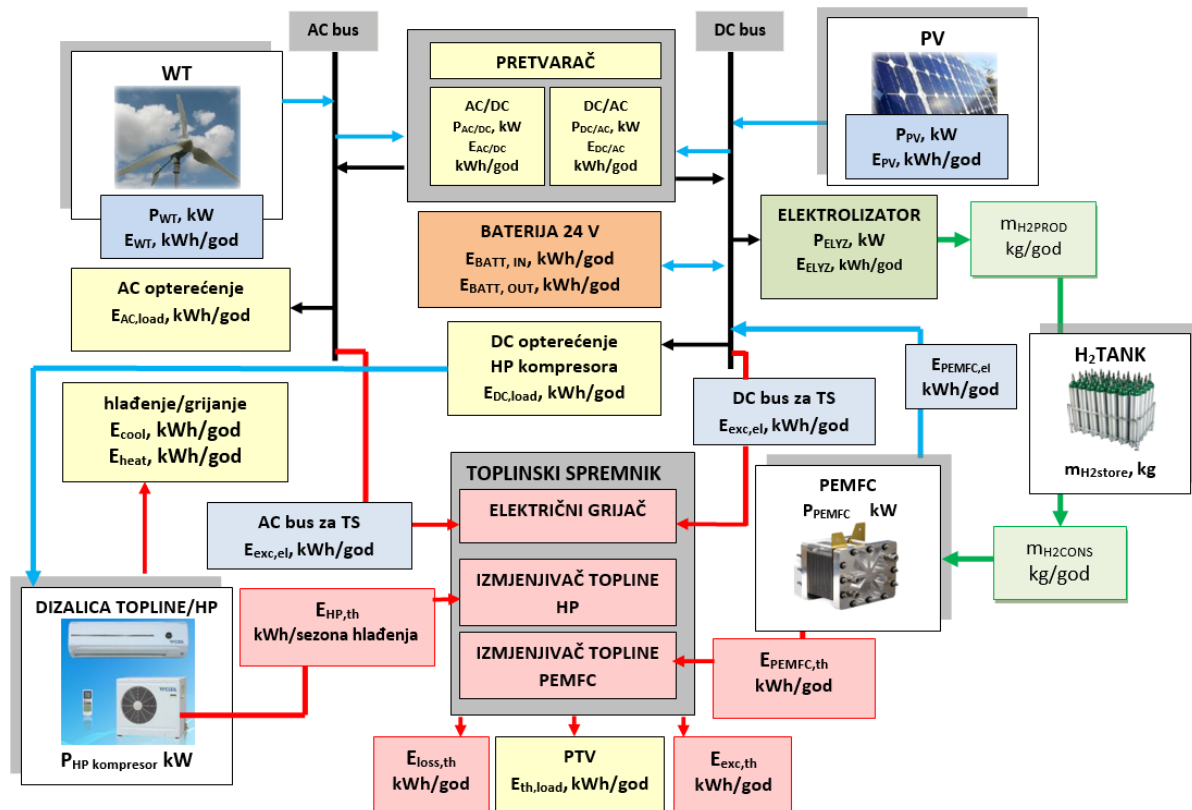
Tablica 9. Mogući ishodi u raspoloživosti električne i toplinske energije u HRES

Mogući ishodi u scenariju manjka proizvedene električne energije iz OIE	
1	sustav nije samodostatan, treba povećati kapacitet OIE
2	napajanje električnom energijom vrši se iz OIE i dopunjava iz PEMFC
3	napajanje električnom energijom vrši se iz OIE i dopunjava iz baterije
Mogući ishodi u scenariju viška proizvedene električne energije iz OIE	
4	proizvedenim viškom električne energije puni se baterija
5	proizvedeni višak električne energije koristi elektrolizator za proizvodnju H <sub>2</sub>
6	proizvedeni višak električne energije usmjerava se u TS za grijanje PTV
Mogući ishodi u raspoloživosti energije vodika u H <sub>2</sub> podsustavu	
7	postoji manjak H <sub>2</sub> koji se mora nadomjestiti povećanjem inicijalne količine H <sub>2</sub>
8	spremnik H <sub>2</sub> isporučuje vodik, jer radi PEMFC
9	spremnik H <sub>2</sub> se puni vodikom, jer radi elektrolizator
10	treba povećati kapacitet spremnika H <sub>2</sub> , jer se povećava razlika u proizvodnji/potrošnji H <sub>2</sub>
Mogući ishodi u raspoloživosti toplinske energije u podsustavu TS	
11	treba povećati inicijalnu količinu PTV u TS zbog veće potražnje u odnosu na proizvodnju
12	TS se prazni zbog potreba kućanstva za PTV
13	TS se puni proizvedenom toplinskom energijom iz OIE/PEMFC/HP
14	postoji višak proizvedene toplinske energije koji TS ne može preuzeti, te se ispušta u okolinu

Cjelokupna električna energija dobivena iz obnovljivih izvora PV/WT se preko pretvarača energije usmjerava na podmirenje električnog opterećenja kućanstva. Moguća su dva scenarija: manjak i višak proizvedene električne energije iz OIE. Ukoliko energija dobivena iz OIE nije dovoljna za podmirenje opterećenja kućanstva, dopunjavanje se vrši iz energetskih spremnika (BATT ili H<sub>2</sub>TANK) ovisno o stanju napunjenosti baterije (SOC<sub>BATT</sub>). Dopuna energijom se vrši iz baterije dok se ne dosegne njeno minimalno stanje napunjenosti (SOC<sub>BATT,min</sub>). Ukoliko i nadalje postoji potreba kućanstva za električnom energijom, uključuje se PEMFC i proizvodi energiju za dopunu prema zahtjevu kućanstva.

Raspodjela viška proizvedene električne energije ovisi o stanju napunjenosti baterije (SOC<sub>BATT</sub>), tako da se višak električne energije usmjerava u bateriju dok se ne potroši sav višak ili se postigne maksimalna napunjenost baterije (SOC<sub>BATT,max</sub>). U slučaju kada je baterija maksimalno napunjena, a postoji višak proizvedene električne energije, uključuje se elektrolizator koji proizvodi H<sub>2</sub> iz viška električne energije. Ukoliko elektrolizator ne može potrošiti sav raspoloživi višak proizvedene električne energije, preostala količina električne energije preko električnog grijača služi za dopunu grijanja PTV u TS.

Naime, u TS je moguće pohraniti toplinsku energiju nastalu iz tri izvora, ovisno o njihovoj raspoloživosti, Slika 8. Prvi izvor je spomenuti električni grijač (istosmjerna struja), koji na godišnjoj satnoj razini uzima podjednaku količinu proizvedene električne energije s AC i DC sabirnice. Preostala dva izvora su izmjenjivači topline kroz koje prolazi otpadna toplina generirana u PEMFC i otpadna toplina nastala radom dizalice topline HP u ljetnom režimu hlađenja prostora.

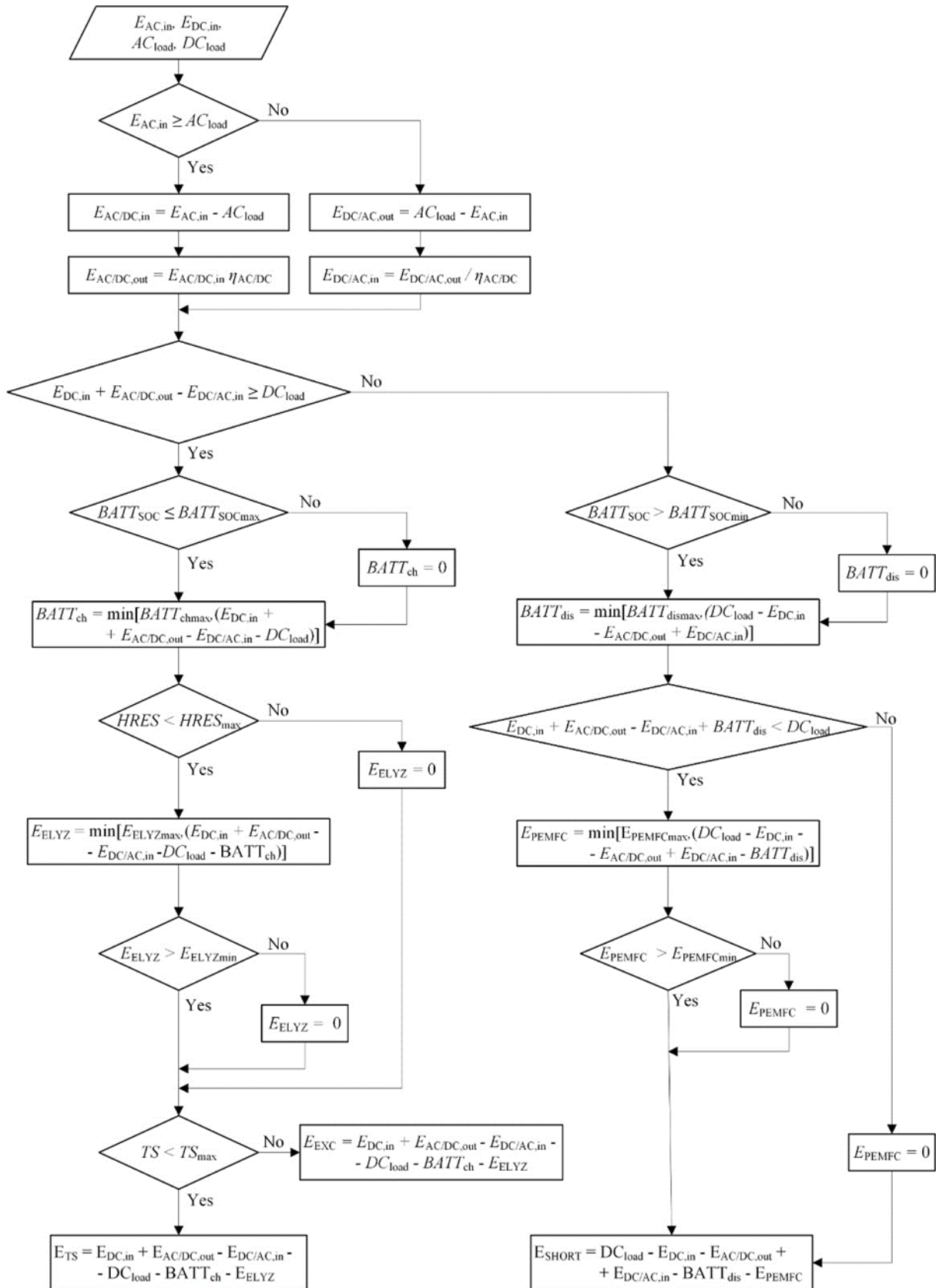


Slika 8. Shematski prikaz tokova energije u HRES/H<sub>2</sub> između komponenti

Dijagram odlučivanja u upravljanju energijom sa značenjima simbola iz Tablice 10, prikazan je na Slici 9, a s ciljem da na kraju godine ne bude viška proizvedene energije ni u jednom od spremnika energije, kako u hibridnom sustavu s vodikovom pohranom i baterijom, tako i u sustavu sa samo baterijskom pohranom.

Tablica 10. Značenje simbola iz dijagrama odlučivanja u upravljanju energijom

Simbol	Značenje	Simbol	Značenje
$E_{AC,in}$	AC sabirnica- ulaz	$BATT_{SOC}$	Baterija-stanje napunjenosti
$E_{DC,in}$	DC sabirnica- ulaz	$BATT_{SOCmin}$	Baterija-minimalno stanje napunjenosti
$AC_{load}$	AC opterećenje	$BATT_{SOCmax}$	Baterija-maksimalno stanje napunjenosti
$DC_{load}$	DC opterećenje	$BATT_{ch}$	Baterija-punjenje
$E_{AC/DC,in}$	Pretvarač iz AC u DC- ulaz	$BATT_{dis}$	Baterija-pražnjenje
$E_{AC/DC,out}$	Pretvarač iz AC u DC- izlaz	$BATT_{chmax}$	Baterija-maksimalno punjenje
$E_{DC/AC,in}$	Pretvarač iz DC u AC- ulaz	$BATT_{dismax}$	Baterija-maksimalno pražnjenje
$E_{DC/AC,out}$	Pretvarač iz DC u AC- izlaz	$E_{ELYZ}$	Energija elektrolizatora
$\eta_{AC/DC}$	Učinkovitost pretvarača	$E_{ELYZmin}$	Elektrolizator-minimum energije
$E_{EXC}$	Višak energije	$E_{ELYZmax}$	Elektrolizator-maksimum energije
$E_{SHORT}$	Manjak energije	$E_{PEMFC}$	Energija PEM gorivnog članka
$TS$	Toplinski spremnik	$E_{PEMFCmin}$	PEM gorivni članak- minimum energije
$TS_{max}$	TS maksimalna napunjenost	$E_{PEMFCmax}$	PEM gorivni članak- maksimum energije
$E_{TS}$	Energija toplinskog spremnika	$HRES$	Hibridni energetske sustav
		$HRES_{max}$	Hibridni energetske sustav- maksimum


 Slika 9. Dijagram odlučivanja u upravljanju energijom u HRES/H<sub>2</sub>



## 2.4. Simulacija samostalnih hibridnih energetskih sustava

Samostalni hibridni energetski sustavi simulirani su u dvije faze kombinacijom dvaju računalnih alata. Za prvu fazu simulacije predložene konfiguracije samostalnih hibridnih energetskih sustava korišten je komercijalni softverski alat HOMER [74]. Osim što je probna verzija besplatna, HOMER je odabran zbog simulacije rada vodikovog sustava u sprezi s obnovljivim izvorima energije uz mogućnost odabira toplinskog profila i kontrolne strategije, što je vidljivo iz priložene Tablice 11.

Tablica 11. Dostupni komercijalni alati za simulaciju HRES [75-81]

	HOMER	HYBRID2	HOGA	HYDRO GEMS+ TRNSYS	HYBRIDS	INSEL	ARES	RAPSIM	SOMES	SOLSIM
Besplatno peuzimanje	+	+	+							
PV, agregat baterije	+	+	+	+	+	+	+	+	+	+
Vjetar	+	+	+	+	+	+		+	+	+
Mini hidro	+	+	+	+						
FC, elyzer	+	+	+	+						
H <sub>2</sub> tank	+	+	+	+						
H <sub>2</sub> profil	+	+	+	+						
Toplinski profil	+			+						
Kontrolne strategije	+	+	+							
Simulacija	+	+	+	+	+	+	+	+	+	+
Ekonomska optimiz.	+		+	+						
Višecijlna optimiz.			+							
Genetski algoritmi			+							

Uz pomoć ovog komercijalnog alata obrađeno je dvije tisuće različitih HRES sustava s različitim kapacitetima. Za drugu fazu simulacije odabrane su one konfiguracije HRES koje omogućavaju da energetski neovisno kućanstvo ne ostane bez električnog napajanja ni u jednom satu u godini (*engl. Loss of Load Probability*).

Detaljni proračuni za tokove energije na satnoj razini kroz toplinski spremnik provedeni su dalje u proračunskim tablicama programskog paketa MS Excel. Također, prethodno dobiveni izlazni skup podataka simulacija u HOMER korišten je kao ulaz u MS Excel za postupak minimizacije kapaciteta sedam glavnih komponenti sustava (PV/WT, elektrolizator, gorivni članak, baterijski spremnik, spremnik H<sub>2</sub> i toplinski spremnik) uz uvjet ne nastajanja viška energije ni u jednom od navedenih energetskih spremnika, tj. da na kraju simulirane godine nema proizvedenog viška vodika i topline, kao ni električne energije. Definirani ulazni parametri za model HRES prikazani su u Tablici 12.

Tablica 12. Ulazni podaci za simulaciju HRES

Komponenta	Vrijednost	Značenje
SUNČEVO ZRAČENJE	43	Zemljopisna širina, lokacija Split, S, °
	16	Zemljopisna dužina, lokacija Split, I, °
	0,55	Indeks čistoće, $k_{T,avg}$
	4,13	Dnevna dozračenost, kWh/m <sup>2</sup> /d
	90	Koef. gubitaka, %
FOTONAPONSKI PANEL (PV)	65	Kut nagiba, °
	5	Azimet, Z or J, °
	20	Refleksija tla, %
	-0,5	Temperaturni koeficijent, °C
	47	Nominalna radna temperatura, °C
	15	Učinkovitost pri stand. radnim uvjetima, %
	DC	Sabirnica istosmjerne struje
KARAKTERISTIKE VJETRA	10	Radni vijek, god
	4,1	Prosječna godišnja brzina, $v_{avg}$ , m/s
	1,5	Weibull koeficijent oblika
	0,8	Autokorelacijski koeficijent
	0,2	Uzorak dnevnih udara vjetra
VJETROTURBINA (WT)	15	Sati vršne brzine vjetra
	10	Visina anemometra, m
	5	Promjer lopatica
	17	Visina stupca s rotorom, m
	AC	Izmjenična struja
PRETVARAČ DC/AC	15	Radni vijek, god
	+	Paralelno s AC generatorom
PRETVARAČ AC/DC	90	Učinkovitost, %
	100	Relativni kapacitet, %
BATERIJSKI SPREMNIK (BATT)	85	Učinkovitost, %
	20	Minimalno stanje napunjenosti, SOC <sub>min</sub> , %
	100	Inicijalno stanje napunjenosti, %
	2	Nominalni kapacitet, kWh
	12	Nominalni napon, V
	80	Učinkovitost protjecanja energije, %
MEMBRANSKI GORIVNI ČLANAK (PEMFC)	917	Protočnost energije, kWh
	2	Broj baterija u svežnju
	0,003	Koeficijent potrošnje H <sub>2</sub> , F <sub>0</sub> , kg/h kW
	0,066	Koef. nagiba krivulje učinkovitosti, F <sub>1</sub> , kg/h kW
	90	Rekuperacija topline, %
ELEKTROLIZATOR ELYZ	10	Minimalno opterećenje, %
	DC	Sabirnica istosmjerne struje
	15000	Radni vijek, sati
	20	Minimalno opterećenje, %
DIZALICA TOPLINE(HP), tj. KOMPRESOR	75	Učinkovitost, %
	DC	Sabirnica istosmjerne struje
	15	Radni vijek, god.
	0,91	Maksimalni kapacitet kW
	DC	Sabirnica istosmjerne struje

Osim podataka navedenih u prethodnoj Tablici 12 za simulaciju je kao ulazni skup podataka, korištena satna potrošnja električne (AC) i toplinske (PTV) energije kućanstva na godišnjoj razini, Slika 3 i Slika 4.

### 3. REZULTATI I RASPRAVA

#### 3.1. Dimenzije komponenti HRES/H<sub>2</sub> i HRES/BATT pri posluživanju AC profila s različitim vršnim opterećenjima

Dimenzioniranje komponenti hibridnog sustava je izvršeno primjenom postupka minimiziranja veličine/kapaciteta svake komponente sustava. To znači da je odabrana najmanja snaga pojedinog uređaja pri kojoj energetski neovisno kućanstvo ni u jednom trenutku ne ostaje bez napajanja električnom i toplinskom energijom. Također, na kraju godine nema proizvedenog viška energije u obliku vodika, topline ili struje.

##### 3.1.1. Usporedba dimenzija komponenti HRES/H<sub>2</sub> i HRES/BATT pri posluživanju AC I profila

Hibridni sustavi poslužuju tipični AC I električni profil s (visokim) vršnim opterećenjem nastalim istovremenim radom dva i više uređaja. Usporedba navedenih minimalnih kapaciteta komponenti oba sustava dana je u Tablici 13.

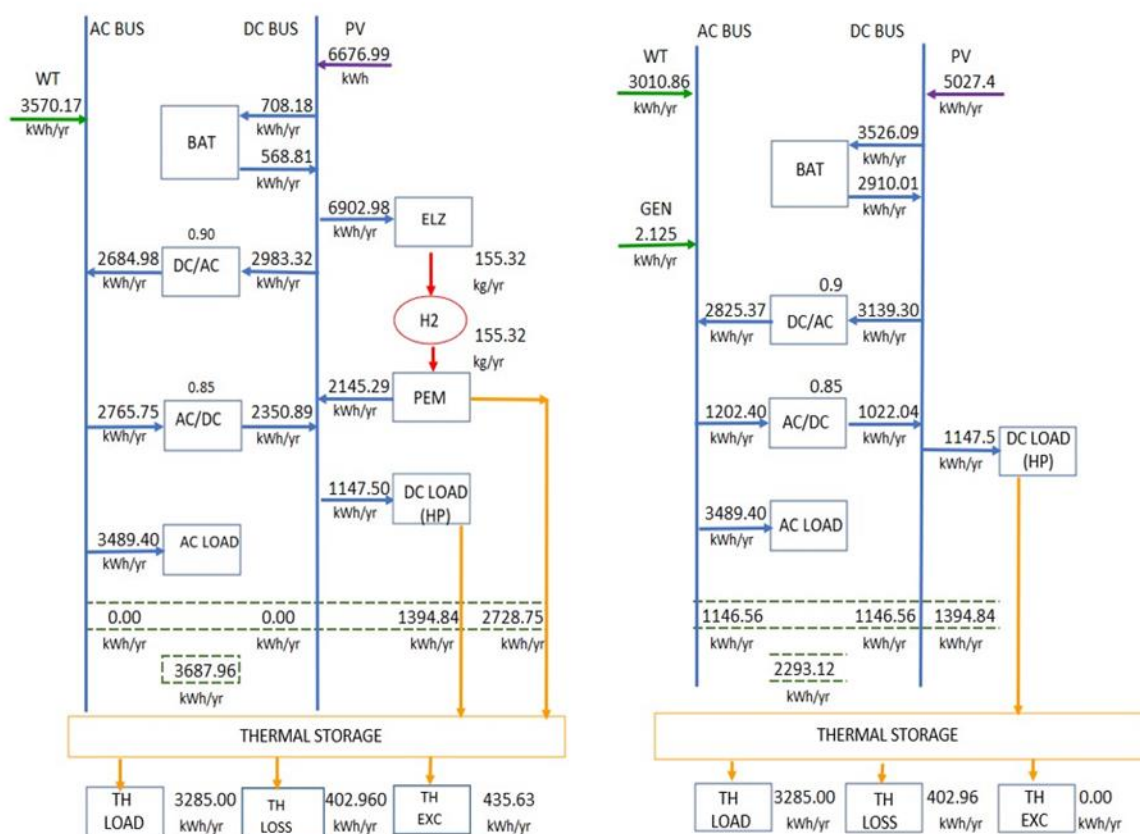
Tablica 13. Usporedba komponenti HRES/H<sub>2</sub> i HRES/BATT u režimu rada AC I

Režim rada AC I	HRES/H <sub>2</sub>	HRES/BATT
WT, kW	3,00	2,53
PV, kW	5,65	4,255
GEN, kW	-	2,125
BATT, kWh	18,51	162
RECT/INV, kW	2,96/6,87	1,95/6,87
PEM, kW	7,34	-
ELYZ, kW	7,34	-
H <sub>2</sub> TANK, kg	29,453	-
HPcomp, kW	0,909	0,909
TS, kWh	807,18	747,15
V <sub>TS</sub> , l	414,19	383,39

S obzirom da nema dovoljno Sunčevog zračenja i vjetra, gorivni članak proizvodi i nadomješta električnu energiju maksimalnog vršnog opterećenja 6,18 kW. S obzirom da električni uređaji kućanstva potražuju izmjeničnu struju, potrebna je pretvorba preko DC/AC uređaja, a maksimalna snaga gorivnog članka je 7,34 kW. Kapacitet spremnika vodika iznosi 29,45 kg. Baterija u hibridnom sustavu s vodikom HRES/H<sub>2</sub> manja je za 8,75 puta u odnosu na bateriju u sustavu sa samo baterijskom pohranom HRES/BATT. Ukupna snaga uređaja za korištenje obnovljivih izvora energije PV/WT iznosi 8,65 kW naspram 6,785 kW u sustavu s baterijskom

pohranom HRES/BATT, što je 1,86 kW ili 21,56% više zbog potrebe rada elektrolizatora. Sustav HRES/BATT za samostalni rad treba pomoćni dizelski generator od 2,125 kW.

Prema podacima sa Slike 10, godišnja proizvedena energija iz obnovljivih izvora u HRES/H<sub>2</sub> je 10247,16 kWh, dok u HRES/BATT iznosi 8038,26 kWh. Ovih 27,48% više iz PV/WT u HRES/H<sub>2</sub> koristi elektrolizator za proizvodnju 155,32 kg vodika potrebnog za napajanje gorivnog članka. Zbog istovremenog rada nekoliko kućanskih uređaja (navedenih u Tablici 6) koje zbog nedostatka sunca i vjetera strujom poslužuje gorivni članak, nastaje više otpadne topline nego što je potrebno za pripremu PTV. Na godišnjoj razini PEMFC proizvede 435,63 kWh viška topline, što je 13,26% više od godišnje potrebe za PTV. Stoga se režim istovremenog posluživanja dva i više AC električnih uređaja (kad nema dovoljno Sunčevog zračenja i vjetera) pokazao najnepovoljnijim za rad HRES/H<sub>2</sub>, jer nije moguće izbjeći otpuštanje viška proizvedene topline u okolinu.



Slika 10. Raspodjela tokova energije u HRES/H<sub>2</sub> (lijevo) i HRES/BATT (desno) u režimu posluživanja profila AC I

Sustav sa samo baterijskom pohranom HRES/BATT u ovom režimu rada zadovoljava kriterij ne nastajanja viška proizvedene energije u oba energetska spremnika BATT/TS. Pri tome mu treba baterija od 162 kWh, kao i rad pomoćnog generatora snage 2.125 kW od 1 sat godišnje.

### 3.1.2. Usporedba dimenzija komponenti HRES/H<sub>2</sub> i HRES/BATT pri posluživanju AC II profila

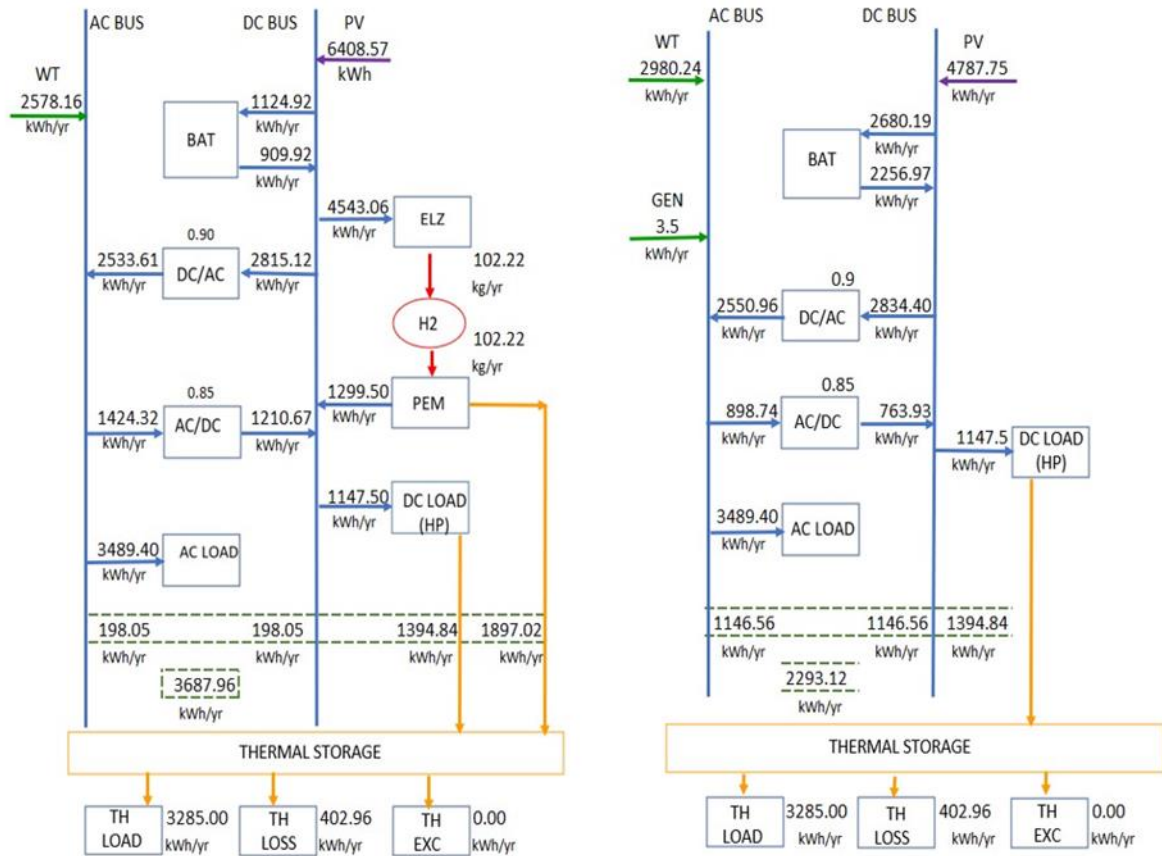
Hibridni sustavi poslužuju tipični AC II električni profil s vršnim opterećenjem do 2 kW nastalim pojedinačnim radom kućanskih uređaja pretežno noću ili u jutarnjim satima. Usporedba navedenih minimalnih kapaciteta komponenti oba sustava dana je u Tablici 14.

Tablica 14. Usporedba komponenti HRES/H<sub>2</sub> i HRES/BATT u režimu rada AC II

Režim rada AC II	HRES/H <sub>2</sub>	HRES/BATT
WT, kW	2,17	2,50
PV, kW	5,42	4,05
GEN, kW	-	0,875
BATT, kWh	41,64	185
RECT/INV, kW	1,93/2,17	1,95/2,19
PEM, kW	2,56	-
ELYZ, kW	5,646	-
H <sub>2</sub> TANK, kg	21,978	-
HPcomp, kW	0,909	0,909
TS, kWh	755,09	927,25
V <sub>TS</sub> , l	387,46	475,81

Ukupna snaga iz uređaja za korištenje obnovljivih izvora energije PV/WT u hibridnom sustavu s vodikom HRES/H<sub>2</sub> iznosi 7,59 kW naspram 6,55 kW u HRES/BATT, što je za 1,04 kW ili 15,88% više zbog potreba elektrolizatora. Gorivni članak nazivne snage 2,56 kW radi pretežno noću i ujutro. Baterija potrebna za rad u HRES/H<sub>2</sub> manja je za 4,42 puta u odnosu na bateriju u HRES/BATT.

Prema podacima sa Slike 11, godišnja proizvedena energija iz obnovljivih izvora u HRES/H<sub>2</sub> je 8986,73 kWh, dok u HRES/BATT iznosi 7767,99 kWh. Ovih 13,56% više iz PV/WT u HRES/H<sub>2</sub> koristi elektrolizator za proizvodnju 102,22 kg vodika potrebnog za godišnje posluživanje gorivnog članka.



Slika 11. Raspodjela tokova energije u HRES/H<sub>2</sub> (lijevo) i HRES/BATT (desno) u režimu posluživanja profila AC II

Sustav sa samo baterijskom pohranom HRES/BATT treba pomoćni generator nazivne snage 0,875 kW za 4 sata rada godišnje. Radom oba sustava ne nastaje proizvedeni višak energije na kraju godine ni u jednom od spremnika energije BATT/TS/H<sub>2</sub>TANK. Potreban toplinski spremnik u HRES/H<sub>2</sub> je za 18,57% manjeg kapaciteta u odnosu na TS kojeg potražuje sustav HRES/BATT za iste potrebe. Razlog je u kraćem vremenu između dostupne proizvodnje i predviđene potrošnje topline. Stoga HRES/H<sub>2</sub> ima prednost pri posluživanju AC profila s noć/jutro vršnim opterećenjem u odnosu na HRES/BATT po kriteriju najmanjih kapaciteta komponenti.

### 3.1.3. Usporedba dimenzija komponenti HRES/H<sub>2</sub> i HRES/BATT pri posluživanju AC III profila

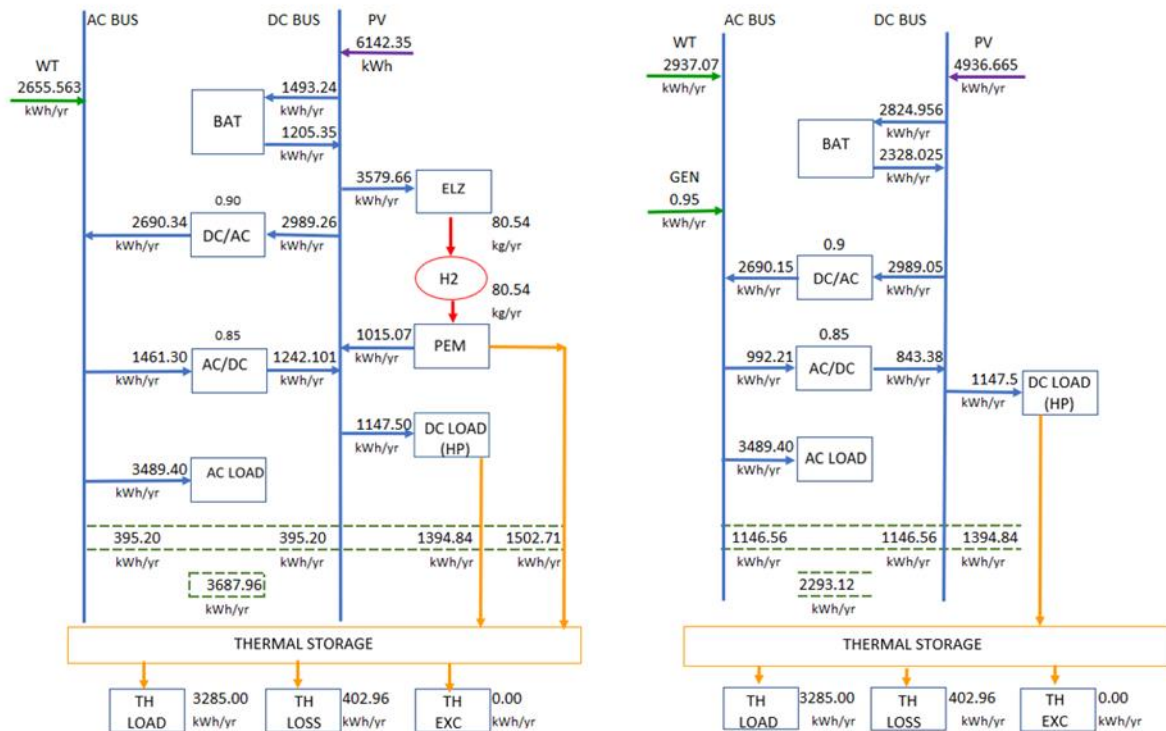
Hibridni sustavi poslužuju tipični AC III električni profil s vršnim opterećenjem od 2 kW nastalim pojedinačnim radom kućanskih uređaja u poslijepodnevним satima. Usporedba navedenih minimalnih kapaciteta komponenti oba sustava dana je u Tablici 15.

Tablica 15. Usporedba komponenti HRES/H<sub>2</sub> i HRES/BATT u režimu rada AC III

Režim rada	HRES/H <sub>2</sub>	HRES/BATT
AC III		
WT, kW	2,23	2,47
PV, kW	5,20	3,65
GEN, kW	-	0,95
BATT, kWh	27,76	138,80
RECT/INV, kW	1,95/2,48	1,95/2,48
PEM, kW	2,42	-
ELYZ, kW	4,907	-
H <sub>2</sub> TANK, kg	16,036	-
HPcomp, kW	0,909	0,909
TS, kWh	779,25	748,71
V <sub>TS</sub> , l	399,86	384,19

Za nesmetani rad HRES/H<sub>2</sub> potrebna je ukupna snaga iz uređaja za korištenje obnovljivih izvora PV/WT od 7,43 kW, u odnosu na 6,12 kW potrebnih HRES/BATT, što je za 1,31 kW ili 17,63% više zbog posluživanja elektrolizatora. Gorivni članak nazivne snage 2,42 kW radi u poslijepodnevnim satima, pri čemu je potreban spremnik vodika maksimalnog kapaciteta 16,036 kg. Baterija potrebna za pohranu električne energije u hibridnom sustavu HRES/H<sub>2</sub> manja je za 5 puta u odnosu na bateriju potrebnu sustavu sa samo baterijskom pohranom HRES/BATT.

Prema podacima sa Slike 12, godišnja proizvodnja energije iz OIE u HRES/H<sub>2</sub> je 8797,91 kWh, a u HRES/BATT iznosi 7873,735 kWh. Ovih 10,5% više iz OIE u HRES/H<sub>2</sub> koristi elektrolizator za proizvodnju 80,54 kg H<sub>2</sub> potrebnog za posluživanje gorivnog članka na godišnjoj razini.



Slika 12. Raspodjela tokova energije u HRES/H<sub>2</sub> (lijevo) i HRES/BATT (desno) u režimu posluživanja profila AC III

### 3.1.4. Odabir referentnog HRES/H<sub>2</sub> s optimalnim AC profilom posluživanja

S obzirom na prethodne tablične podatke (Tablice 13-15) s dimenzijama pojedinih komponenti hibridnog sustava za tri tipična režima posluživanja AC profila, kao referentni HRES/H<sub>2</sub> odabran je onaj koji poslužuje AC III profil potražnje s pojedinačnim popodnevnom vršnim opterećenjem, koji se pokazao najprikladniji. U režimu rada AC III, hibridni sustav s vodikovom pohranom, s obzirom na zadani uvjet minimalnih kapaciteta komponenti, treba najmanju snagu uređaja za korištenje OIE uz najmanji vodikov podsustav u usporedbi s ostalim konfiguracijama HRES/H<sub>2</sub>.

S obzirom na mediteransko klimatsko okruženje, očekivano je da će u hibridnom sustavu prevladati proizvodnja električne energije iz fotonaponskog panela za preko 50% u odnosu na proizvedenu energiju iz vjetroturbine. Također, AC profil potražnje struje u popodnevnom satima, uz minimalnu dopunu radom gorivnog članka (u odnosu na ostale AC profile), predstavlja preporučeni AC profil potrošnje električne energije kućanstva u mediteranskoj klimi.



## 3.2. Strategija raspodjele energije u HRES/H<sub>2</sub> i HRES/BATT pri posluživanju AC profila s različitim vršnim opterećenjima

### 3.2.1. Raspodjela energije u HRES/H<sub>2</sub> za profile posluživanja AC I-II-III

Analizom raspodjele energije u sva tri režima rada HRES/H<sub>2</sub>, s obzirom na referentni profil posluživanja AC III, prema Slikama 10-12 (lijevo) sa shematskim prikazom raspodjele energije u HRES/H<sub>2</sub> za sva tri AC profila posluživanja, zaključuje se sljedeće:

- a) Proizvodnja električne energije iz OIE kreće se u intervalu:
  - za PV od 6142,35 kWh/god za AC III do 6676,99 kWh/god za AC I, što je 8% više u odnosu na režim rada pri posluživanju preporučenog profila AC III.
  - za WT od 2570,16 kWh za AC II do 3570,17 kWh za AC I, pri čemu je proizvodnja struje iz WT prema preporučenom AC III profilu manja za 25,62% u odnosu na najnepovoljniji profil AC I.
- b) Proizvodnja H<sub>2</sub> kreće se u intervalu od 80,54 kg/god za AC III do 155,32 kg/god za AC I, što znači da je potrebno proizvesti 51,85% vodika manje za posluživanje preporučenog profila AC III u odnosu na AC I profil posluživanja.
- c) Shodno prethodnom, potrebna energija iz OIE za rad elektrolizatora kreće se u intervalu od 3579,66 kWh/god za AC III do 6902,98 kWh/god za AC I, što je 51,86% manje u odnosu na AC I profil potrošnje.
- d) Potreba za baterijom je najmanja kad PEMFC proizvodi najviše energije i obrnuto; baterija potražuje od 708,18 kWh/god u režimu posluživanja AC I profila do 1493,24 kWh/god za AC III, što znači da je 52,58% veća protočnost kroz bateriju pri posluživanju preporučenog profila AC III.

### 3.2.2. Raspodjela energije u HRES/BATT za profile posluživanja AC I-II-III

S obzirom da je AC III profil uzet kao referentni/preporučeni profil potrošnje neovisnog kućanstva u mediteranskoj klimi, a prema Slikama 10-12 (desno), sa shematskim prikazom raspodjele energije u HRES/BATT za sva tri AC profila posluživanja nameću se sljedeći zaključci:

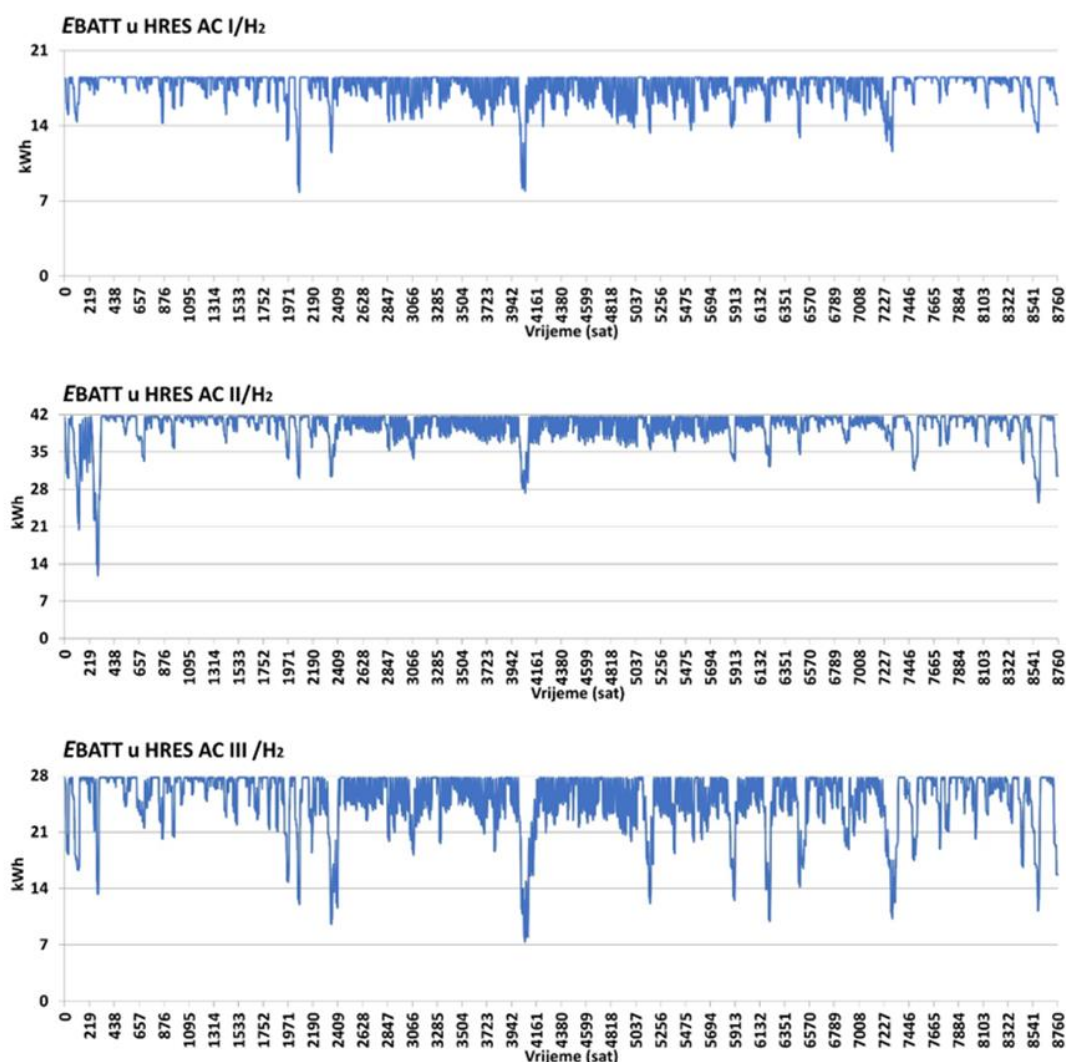
- a) Proizvodnja energije iz OIE kreće se u intervalu:
  - za PV od 4787,75 kWh/god za AC II do 5027,4 kWh/god za AC I, pri čemu PV u referentnom režimu AC III proizvodi 3,02% više struje u odnosu na AC II režim rada.

- za WT od 2937,07 kWh za AC III do 3010,86 kWh za AC I, što je za samo 2,45% manja struja iz WT u referentnom režimu AC III.
- b) Potreba za baterijom je najmanja u režimu rada AC II, kad baterija potražuje 2680,19 kWh/god, dok najviše potražuje u režimu rada AC III, točnije 3526,09 kWh/god, što je 24% više.
- c) Postavljeno ograničenje u radu HRES/BATT je rad bez pomoćnog generatora.
- Rezultat simulacije je da sustav HRES/BATT ne može biti samodostatan bez pomoćnog dizelskog generatora, s rasponom proizvodnje energije u intervalu od 0,95 kWh/god u referentnom AC III režimu do 2,125 kWh/god u režimu AC I, što je 55,3% više od referentnog.
- d) Sabirnice (AC bus i DC bus) daju jednaku količinu proizvedene električne energije (po 1146,56 kWh/god) za potrebe toplinskog spremnika na godišnjoj razini u sva tri režima rada HRES/BATT.
- S obzirom da kompresor HP potražuje istosmjernu struju, a proizvedena otpadna toplina iz HP je konstantna, posluživanje različitih AC profila nema utjecaja na posluživanje TS. Na obje sabirnice generira se jednak višak električne energije, bez obzira u kojem se od tri moguća režima posluživanja AC profila nalazi HRES/BATT.
  - Za sva tri režima rada HRES/BATT poslužuje TS bez proizvodnje viška topline, pri čemu je pohranjena toplina na početku i kraju godine jednaka.

### 3.3. Satna dinamika pohrane energije u spremnicima energije s obzirom na posluživanje AC profila različitih vršnih opterećenja

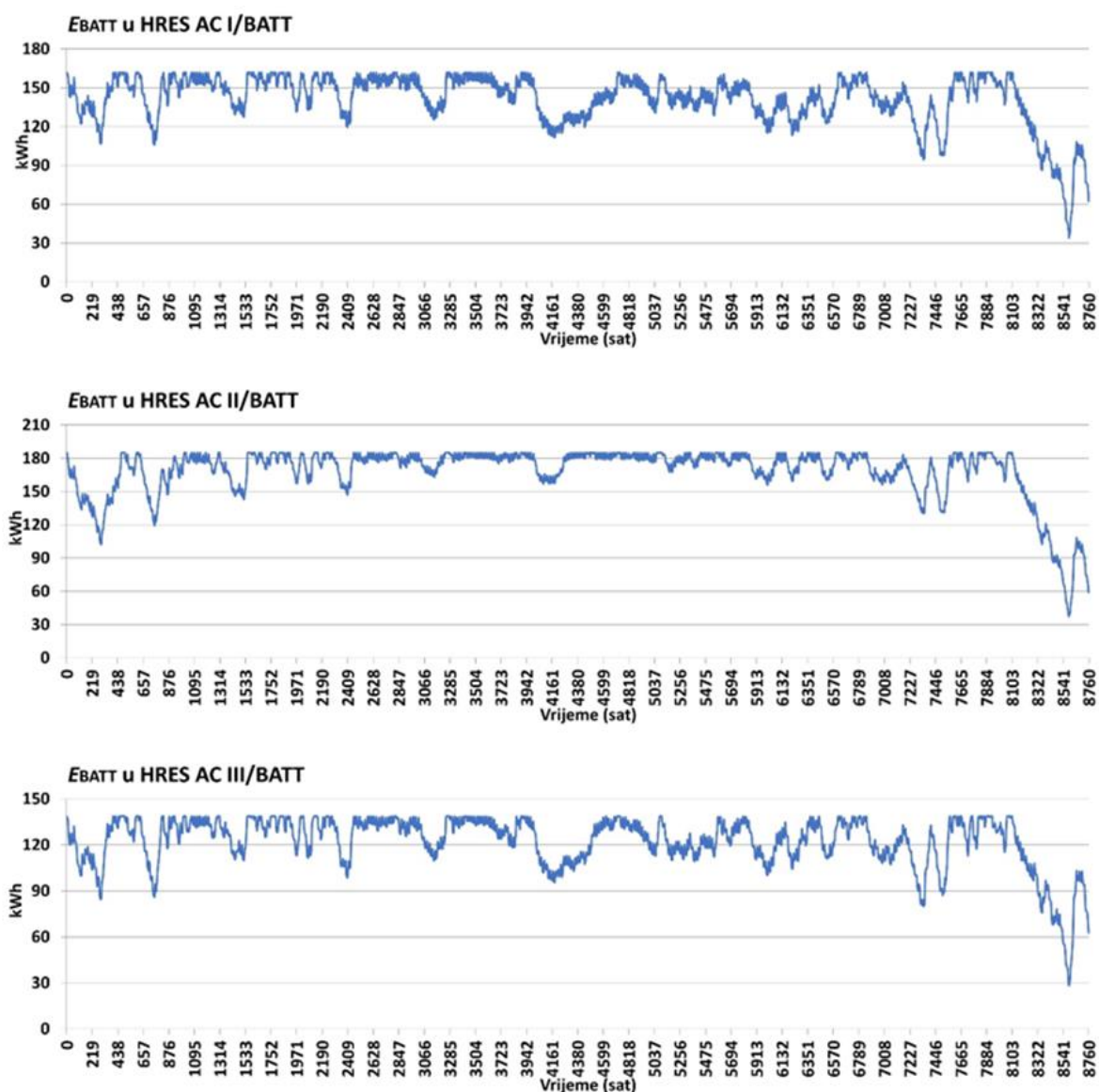
#### 3.3.1. Satna dinamika pohrane energije u baterijskom spremniku/BATT u HRES/H<sub>2</sub> za profile posluživanja AC I-II-III

Kapaciteti baterije potrebni za samodostatan rad HRES/H<sub>2</sub> kreću se u intervalu od 18,51 kWh/god za AC I vršno opterećenje do 41,64 kWh/god za AC II vršno opterećenje. Za posluživanje referentnog profila AC III, HRES/H<sub>2</sub> treba bateriju od 27,76 kWh. Usporedbe radi, baterija u režimu rada AC I je 66,68% manja, a u režimu AC II 33,33% veća. Intervali pražnjenja baterije su najizraženiji u referentnom režimu rada AC III, što je vidljivo iz priložene Slike 13 sa satnom dinamikom pohrane energije u bateriju za sva tri režima posluživanja.



Slika 13. Satna dinamika pohrane energije u baterijskom spremniku u HRES/H<sub>2</sub> za režime posluživanja opterećenja AC I-II-III

Kapaciteti baterije potrebni za samodostatan rad HRES/BATT kreću se u intervalu od 138,8 kWh/god za referentni AC III profil opterećenja, preko 162 kWh za AC I profil do 185 kWh/god za AC II profil opterećenja. Usporedbe radi, baterija u režimu rada AC I je 14,32% veća, a u režimu AC II 25% veća. Intervali pražnjenja baterije su vrlo slični u sva tri režimu rada, što je vidljivo iz priložene Slike 14 sa satnom dinamikom pohrane energije u bateriju za sva tri režima posluživanja.



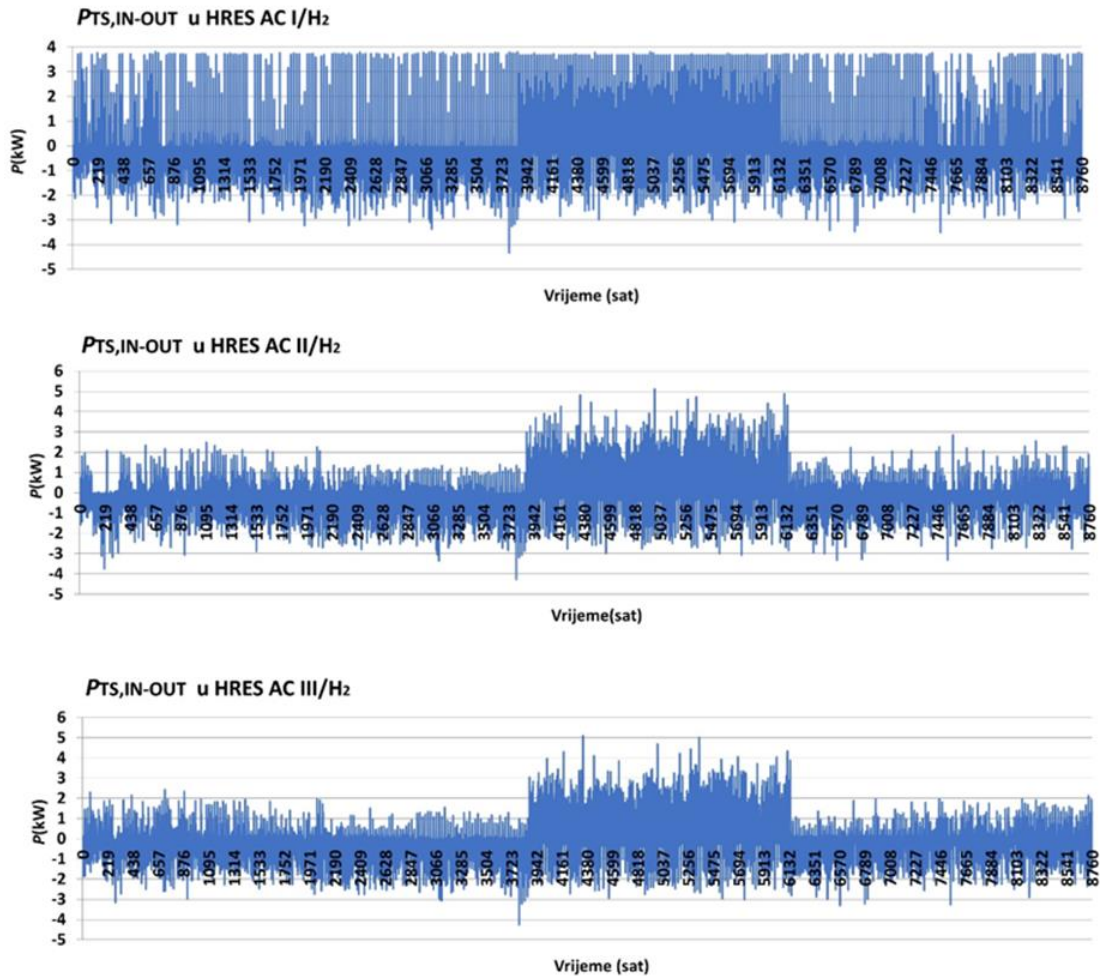
Slika 14. Satna dinamika pohrane energije u baterijskom spremniku u HRES/BATT za režime posluživanja opterećenja AC I-II-III

### 3.3.2. Satna dinamika pohrane energije u toplinski spremnik/TS u HRES/H<sub>2</sub> za profile posluživanja AC I-II-III

S obzirom da kompresor dizalice topline zahtijeva DC struju, ne ovisi o AC profilu potražnje električne energije kućanstva. Dizalica topline proizvodi konstantnih 1394,84 kWh/god. S obzirom na zahtjev ne pohranjivanja viška topline u TS, jednak je godišnji zbroj otpadne topline iz gorivnog članka i viška s AC i DC sabirnica za pripremu PTV, te iznosi 2293,12 kWh/god za AC II i AC III režime rada HRES/H<sub>2</sub>.

U referentnom režimu rada AC III, 1502,71 kWh dolazi iz gorivnog članka, dok AC i DC sabirnice nadomještaju svaka po 395,2 kWh/god, što je 21,43% od ukupne toplinske potražnje. U režimu rada AC II, u toplinski spremnik iz gorivnog članka dolazi 1897,02 kWh, dok AC i DC sabirnice nadomještaju svaka po 198,05 kWh/god, što je 10,74% od ukupne toplinske potražnje.

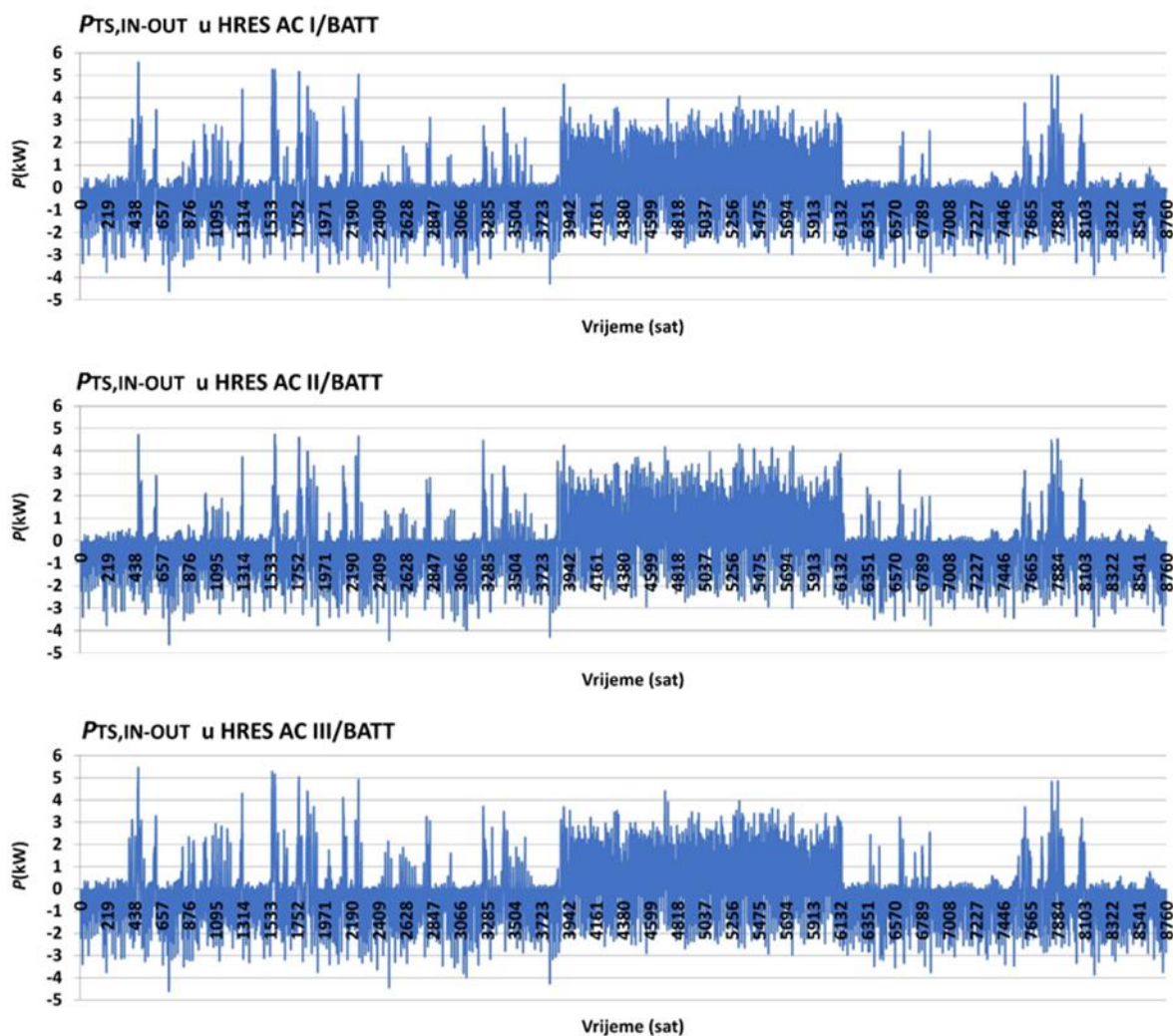
Posluživanje AC I profila potrošnje s popodnevnim vršnim opterećenjem više uređaja je najnepovoljniji režim rada HRES/H<sub>2</sub>, jer se proizvedeni višak topline od 435,63 kWh/god mora odbaciti u okolinu. Nastali višak topline se ne može izbjeći, jer se generira toplina radom gorivnog članka koji proizvodi električnu energiju za nadomještanje visokog vršnog opterećenja (6,18 kW) nastalog istovremenim radom tri uređaja. Na Slici 15 je vidljivo odbacivanje toplinske energije u okolinu (sve preko 3,8 kW) na satnoj razini u režimu rada AC I kako ne bi došlo do povećanja kapaciteta TS.



Slika 15. Satna dinamika pohrane energije u TS u HRES/H<sub>2</sub> za AC I-II-III

### 3.3.3. Satna dinamika pohrane energije u toplinski spremnik/TS u HRES/BATT za profile posluživanja AC I-II-III

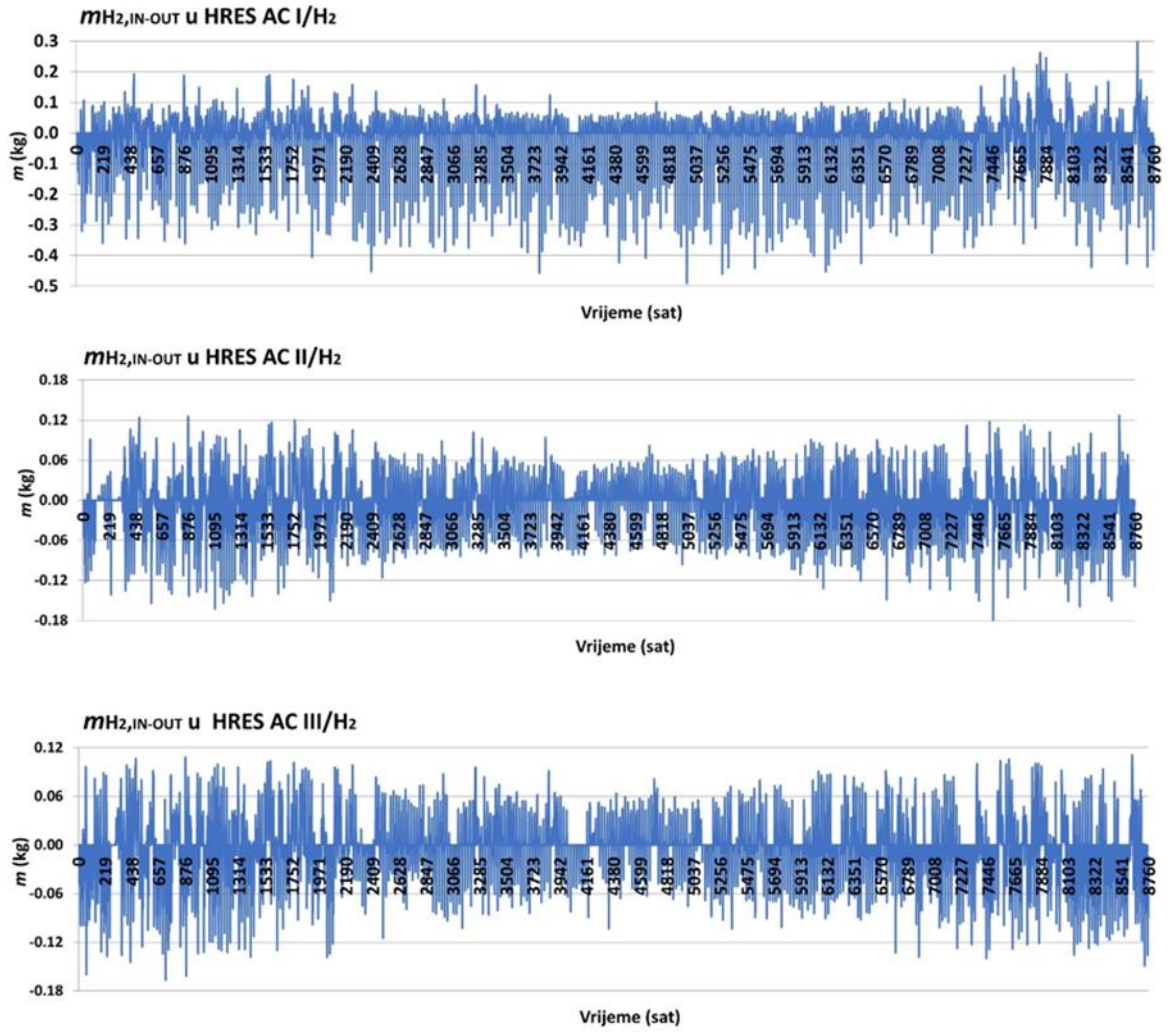
U sva tri režima rada posluživanja profila AC I-II-III toplinski spremnik se puni konstantnim iznosom otpadne topline iz dizalice topline od 1394,84 kWh/god i jednakim viškom električne energije s obje sabirnice po 1146,56 kWh. Na Slici 16 je prikazana satna dinamika punjenja i pražnjenja TS za sva tri režima rada posluživanja AC profila. Dizalica topline doprinosi sa 42,46% posluživanju PTV, dok ostatak od 69,8% dolazi iz uređaja za korištenje obnovljivih izvora, što uključuje i pokrivanje gubitaka topline u TS. Ni u jednom od razmatranih režima rada ne javlja se proizvedeni višak topline.



Slika 16. Satna dinamika pohrane energije u TS u HRES/BATT za AC I-II-III

### 3.3.4. Satna dinamika pohrane vodika u spremnik vodika/H<sub>2</sub>TANK za HRES/H<sub>2</sub>

U režimu rada AC I, PEMFC poslužuje profil potrošnje dva i više uređaja istovremeno, kada nema dovoljno Sunčevog zračenja i vjetra. Na Slici 17 uočava se satna dinamika čestog pražnjenja spremnika H<sub>2</sub> u intervalima od 0,2 kg do 0,3 kg. S obzirom na preostala dva režima posluživanja, AC II i referentni AC III, koji imaju slična pojedinačna vršna opterećenja, uočava se sličnost u potrošnji H<sub>2</sub> za rad gorivnog članka, a koja ne prelazi 0,180 kg/h.



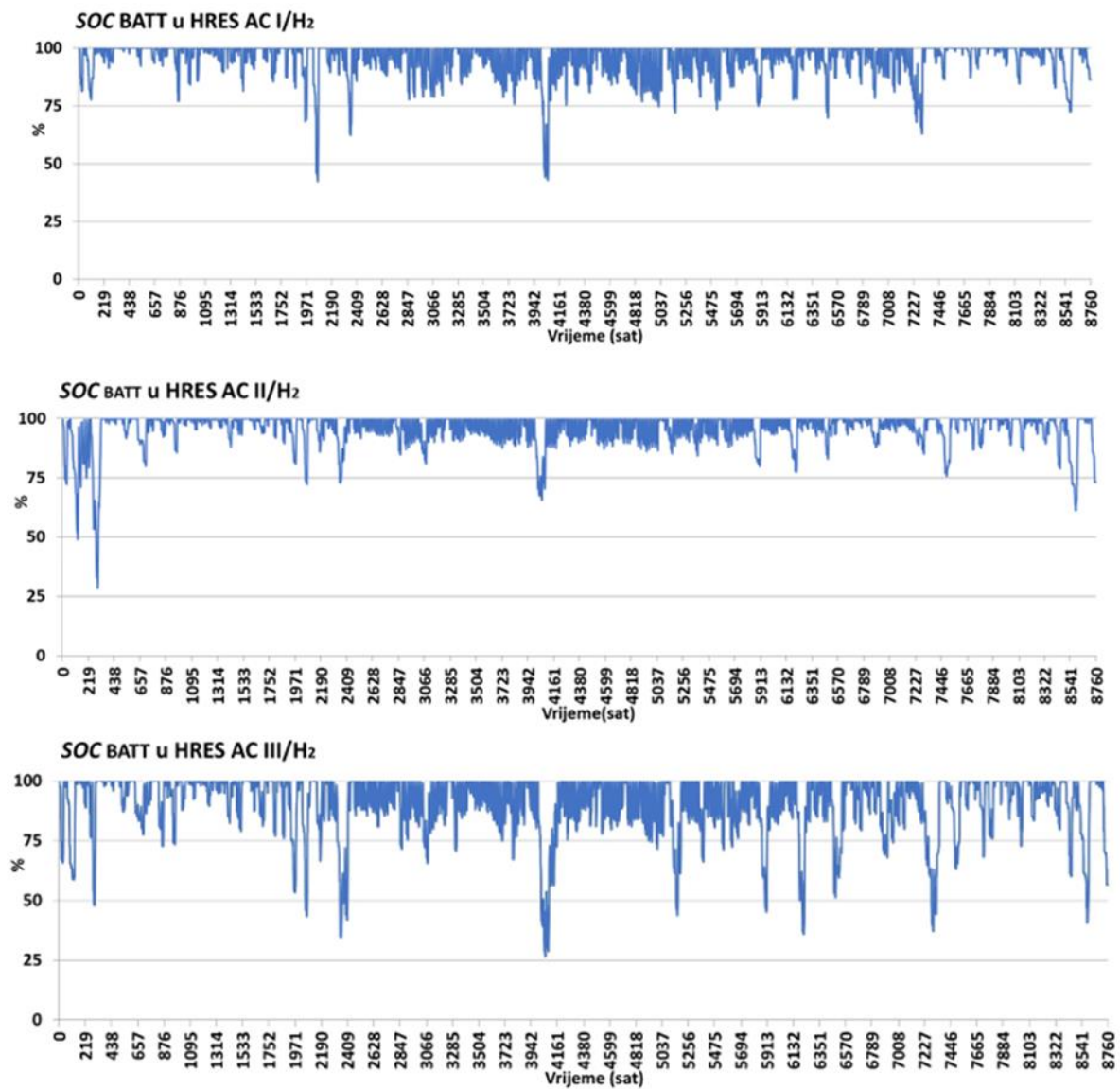
Slika 17. Satna dinamika pohrane energije u spremniku vodika u HRES/H<sub>2</sub> za režime posluživanja opterećenja AC I-II-III



### 3.4. Stanje napunjenosti spremnika energije pri posluživanju AC profila različitih vršnih opterećenja

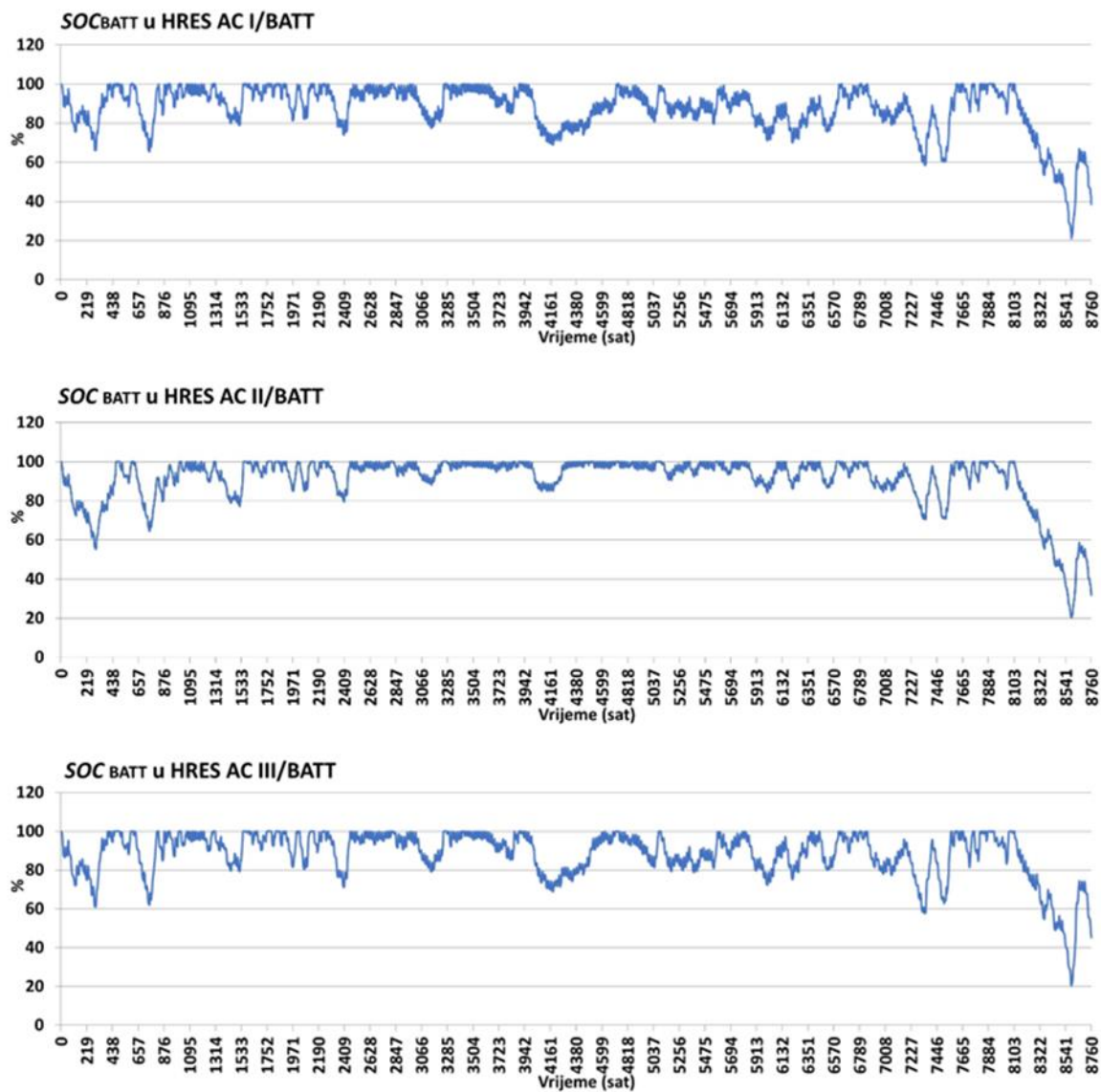
#### 3.4.1. Stanje napunjenosti baterijskog spremnika/BATT u HRES/H<sub>2</sub> za profile posluživanja AC I-II-III

Slika 18 prikazuje satno stanje napunjenosti baterijskog spremnika za sva tri režima rada HRES/H<sub>2</sub>. Primijećeni su česti intervali kratkog punjenja/pražnjenja do najčešće 75% napunjenosti spremnika u sva tri režima rada. U režimu rada AC III minimalna napunjenost iznosi 26,5%, u režimu rada AC II minimalna napunjenost je 28,4%, a u režimu rada AC I minimalna napunjenost je 42,34%.



Slika 18. Stanje napunjenosti baterijskog spremnika HRES/H<sub>2</sub> u režimu rada AC I-II-III

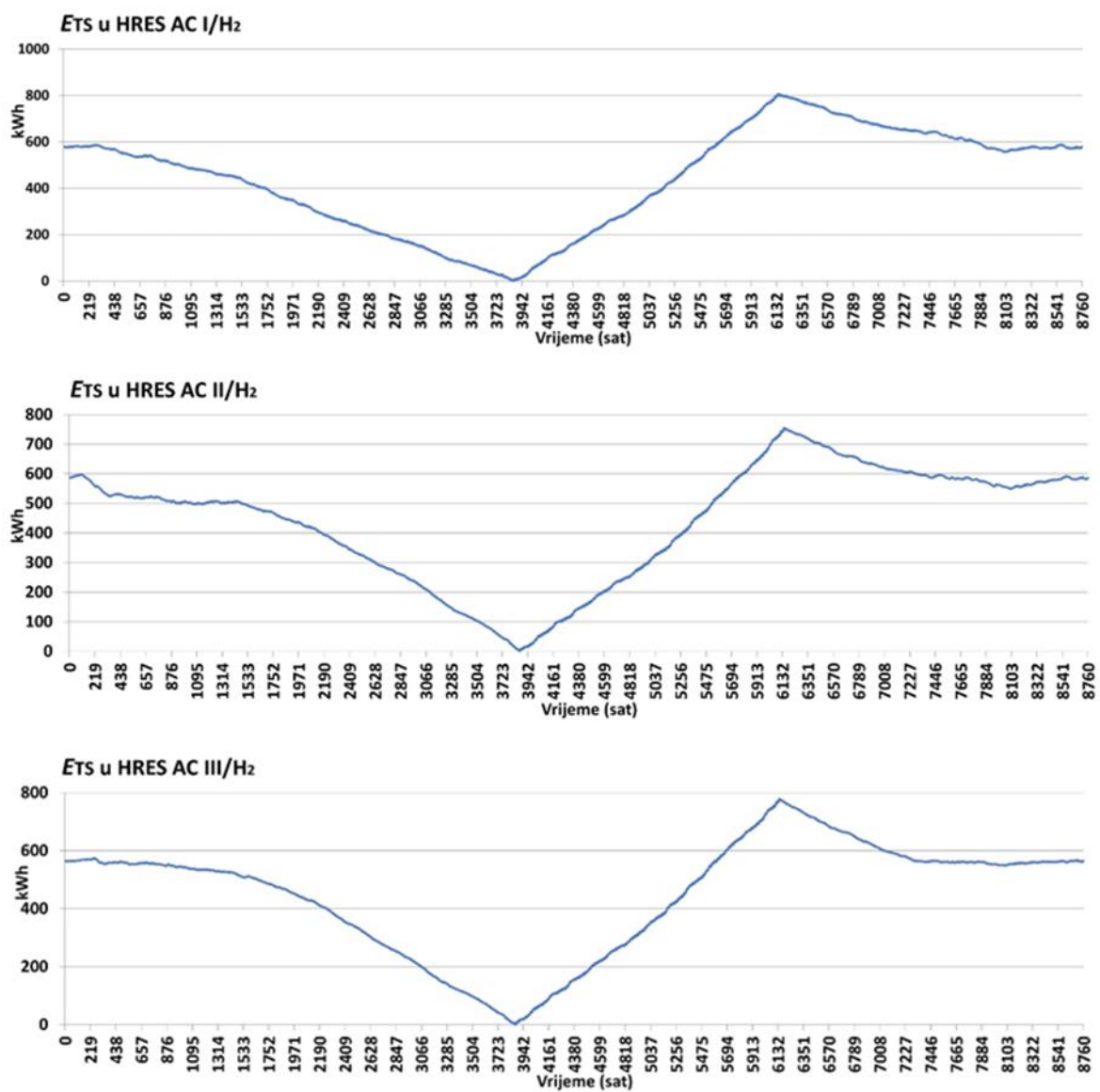
Slika 19 prikazuje satno stanje napunjenosti baterijskog spremnika za sva tri režima rada HRES/BATT. Primijećeni su česti intervali kratkog punjenja/pražnjenja između 80% i 90% napunjenosti spremnika u sva tri režima rada. Također nekoliko je i intervala pražnjenja do 60% tijekom godine. U sva tri režima rada baterija u jednom trenutku doseže pretpostavljeno minimalno stanje napunjenosti od 20%.



Slika 19. Stanje napunjenosti baterijskog spremnika HRES/BATT u režimu rada AC I-II-III

### 3.4.2. Stanje napunjenosti toplinskog spremnika/TS u HRES/H<sub>2</sub> za profile posluživanja AC I-II-III

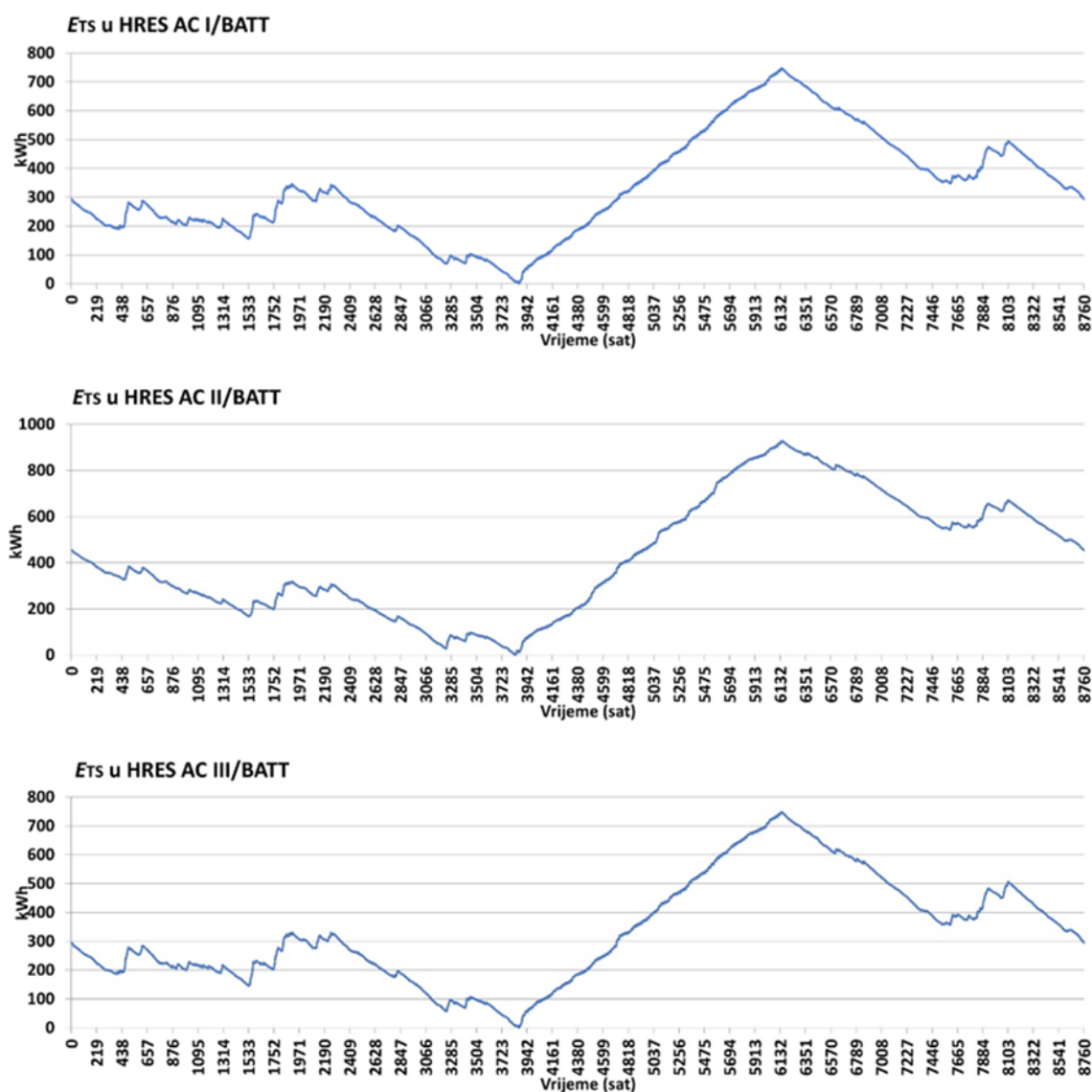
Toplinski spremnik je vršnog kapaciteta 807,18 kWh za najnepovoljniji režim rada AC I, jer se višak proizvedene topline otpušta u okolinu na satnoj razini. U režimu rada AC II vršni kapacitet toplinskog spremnika iznosi 755,09 kWh, dok je u referentnom režimu rada AC III vršni kapacitet toplinskog spremnika jednak 779,25 kWh, što je vidljivo na usporednim dijagramima na Slici 20. Iako je TS u režimu rada AC I veći za samo 3,46% u odnosu na referentni, jednaka količina pohranjene topline na početku i kraju godine mogla se postići samo satnim otpuštanjem viška proizvedene topline u okolinu.



Slika 20. Stanje napunjenosti toplinskog spremnika HRES/H<sub>2</sub> u režimu rada AC I-II-III

### 3.4.3. Stanje napunjenosti toplinskog spremnika/TS u HRES/BATT za profile posluživanja AC I-II-III

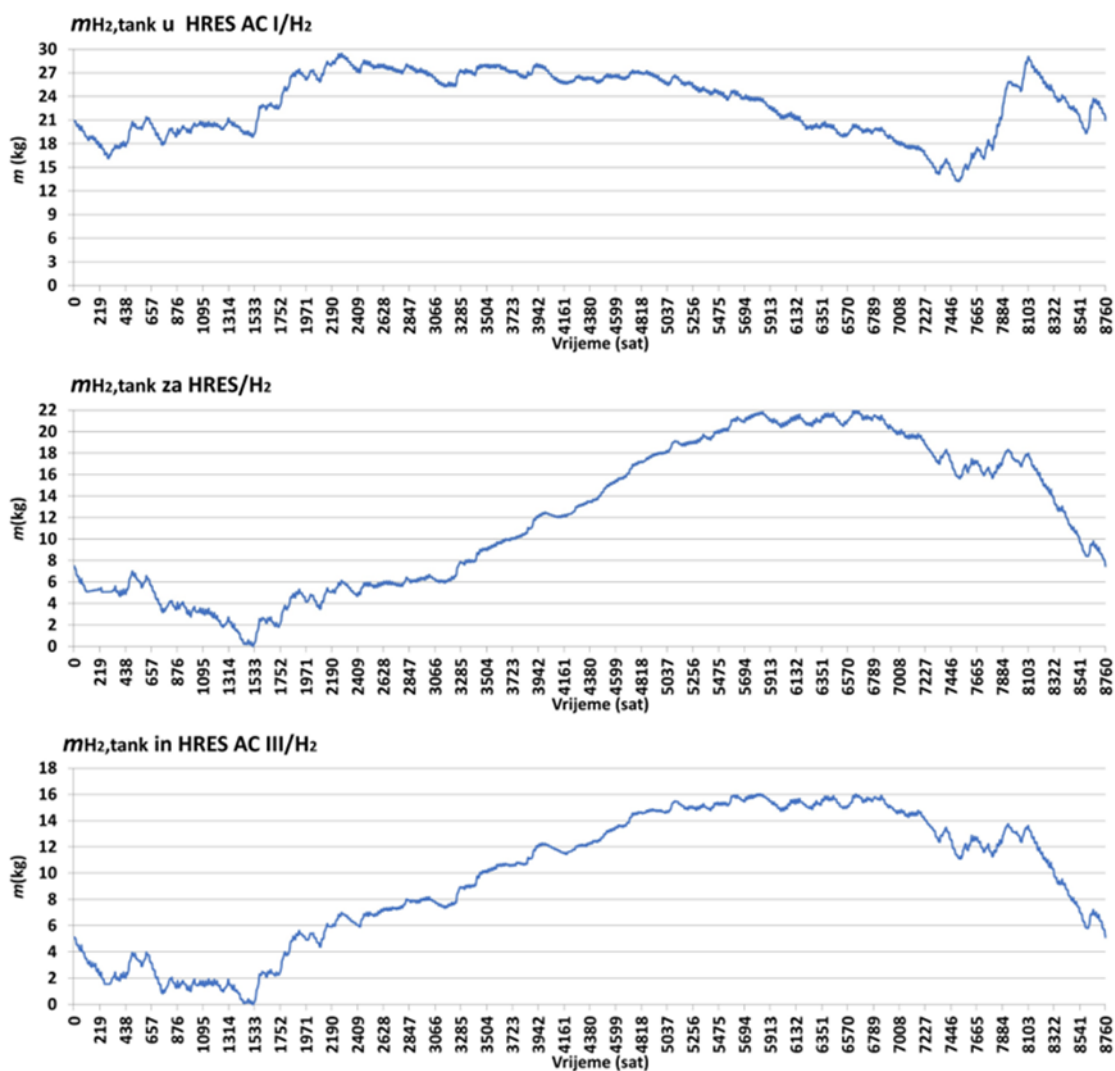
Slika 21 prikazuje usporedne dijagrame stanja napunjenosti toplinskog spremnika u HRES/BATT u režimu rada AC I-II-III. U svakom od režima rada vrijedi da je količina topline jednaka na početku i kraju godine. Stanje napunjenosti toplinskog spremnika/TS se kreće u intervalu 747,15 kWh za AC I, preko 748,71 kWh za AC III, do 927,25 kWh za AC II režim rada. S obzirom da je referentni režim rada AC III, slijedi da je potreban 19,25% veći spremnik topline ukoliko se poslužuje viškom električne energije prema profilu potrošnje AC II.



Slika 21. Stanje napunjenosti toplinskog spremnika HRES/BATT u režimu rada AC I-II-III

### 3.4.4. Stanje napunjenosti spremnika vodika/H2TANK u HRES/H<sub>2</sub> za profile posluživanja AC I-II-III

Stanje napunjenosti spremnika vodika, kao što je vidljivo iz dijagrama na Slici 22 kreće se od 16,036 kg za AC III, preko 21,98 kg za AC II, do 29,45 kg za AC I režim rada. Budući da je režim AC III referentni, jasno je da za rad HRES/H<sub>2</sub> u režimu AC I treba 45,56% veći spremnik s pohranjenim vodikom. Režim rada AC II zahtijeva 27% veći spremnik vodika.



Slika 22. Stanje napunjenosti spremnika vodika u HRES/H<sub>2</sub> u režimu rada AC I-II-III

### 3.5. Režim rada kogeneracijskih uređaja PEMFC/HP za punjenje toplinskog spremnika pri posluživanju AC I-II-III

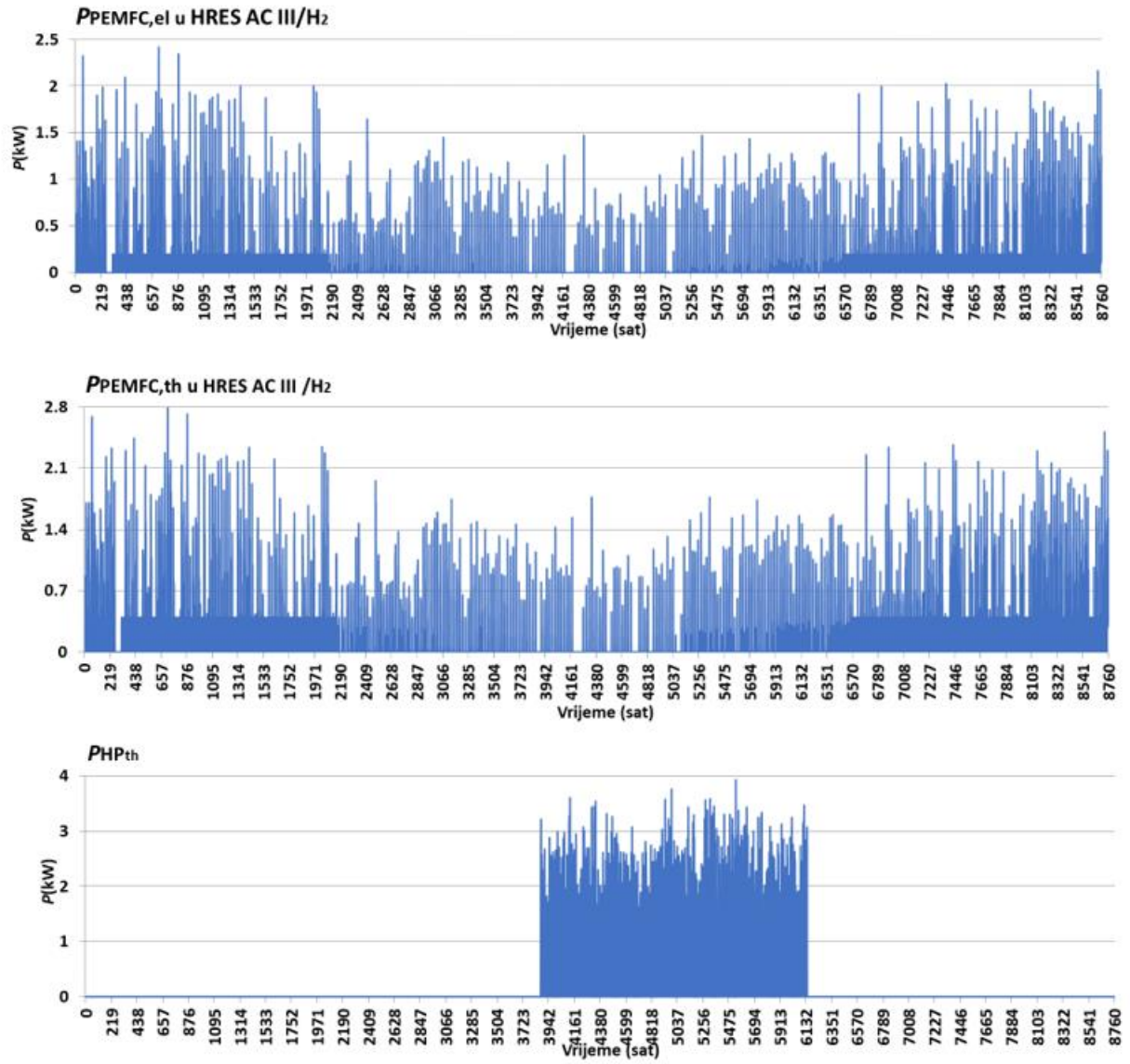
Dizalica topline u oba hibridna sustava daje 37,82% topline za potrebe toplinskog spremnika, dok se ostatak od 62,18% u HRES/BATT nadomješta radom uređaja za korištenje obnovljivih izvora energije WT/PV, bez proizvedenog viška topline u posluživanju svakog od tri opterećenja AC I-II-III.

HRES/H<sub>2</sub> s kogeneracijskim podsustavom u režimu rada AC I proizvede 100% toplinske energije za TS samo iz otpadne topline radom PEMFC/HP. Međutim, dolazi do 11,8% viška proizvedene topline (435,63 kWh/god) kojeg nije moguće izbjeći, jer PEMFC osim što poslužuje kompresor HP, preko DC/AC pretvarača poslužuje i AC I profil koji ima vršno opterećenje od 6,18 kW zbog istovremenog rada tri uređaja. Doprinos mCHP s PEM/HP za TS iznosi 78.55% za referentni režim rada AC III, dok je za režim rada AC II 89,25%, što je za 10,7% više u odnosu na preferirani AC III režim rada. Navedeni podaci su vidljivi u priloženoj Tablici 16.

Tablica 16. Generirana otpadna toplina iz PEM/HP za potrebe toplinskog spremnika

HRES/H <sub>2</sub>	AC I	AC II	AC III
PEM <sub>th</sub> , kWh	2728,75	1897,02	1502,71
HP <sub>th</sub> , kWh	1394,84	1394,84	1394,84
TS, kWh	3687,96	3687,96	3687,96
mCHP, %	111,80	89,25	78,57

Kogeneracijski princip rada PEM/HP u referentnom hibridnom sustavu s vodikovom pohranom na satnoj razini pri posluživanju preporučenog AC III profila s popodnevnim vršnim opterećenjima prikazan je na Slici 23.



Slika 23. mCHP satni režim rada u HRES/H<sub>2</sub> za profil AC III

### 3.6. Ishodi simulacije s primjenom na referentni HRES/H<sub>2</sub> s preporučenim AC III profilom

Prvi ishod simulacije referentnog hibridnog energetskog sustava s vodikovom pohranom je minimalni kapacitet/veličina njegovih glavnih komponenti potrebnih za posluživanje svih energetskih potraživanja kućanstva u režimu rada s popodnevnim vršnim opterećenjima. Rezultirajuće veličine/kapaciteti prikazani su u Tablici 17. Za usporedbu, u istoj tablici su prikazane veličine/kapaciteti komponenti u sustavu bez dodatnog spremnika vodika, koji se stoga oslanja samo na baterije kao dugoročnu i kratkoročnu pohranu energije.

Sustav sa dodanim spremnikom energije u vodiku treba 17,63% više instalirane snage iz uređaja za korištenje obnovljivih izvora PV/WT. Dok HRES/H<sub>2</sub> treba više snage iz PV nego iz WT (5,20 kW u odnosu na 2,23 kW), sustav sa samo baterijskom pohranom treba uređaje PV/WT sa manjom razlikom u nazivnoj snazi (3,65 kW odnosno 2,47 kW). Najznačajnija razlika je, naravno, u veličini potrebnog kapaciteta baterije. Sustav sa samo baterijskom pohranom treba kapacitet pohrane od 138,80 kWh, dok HRES/H<sub>2</sub> treba samo 27,76 kWh. Međutim, HRES/H<sub>2</sub> zahtijeva 16,04 kg pohranjenog vodika, što odgovara 197,63 kWh pohranjene električne energije (16,04 kg x 33,3 kWh/kg donje ogrjevne vrijednosti vodika x 0,37 učinkovitost gorivnog članka). Razlog veće potrebe za pohranom energije u HRES/H<sub>2</sub> je zbog činjenice što ovaj hibridni sustav dobiva više energije iz solarnog izvora (fotonaponskog panela) koji ima izraženiji sezonski karakter. Osim toga, sustav sa samo baterijskom pohranom treba pomoćni dizelski generator i pohranjeno dizelsko gorivo kao rezervu. Vodikovom sustavu nije potreban pomoćni generator, jer gorivni članak ima ulogu pričuvnog napajanja.

Drugi ishod simulacije za referentni HRES/H<sub>2</sub> je optimalna raspodjela energije, bez proizvedenog viška energije u spremnicima energije i topline, što je prikazano na Slikama 9-11. Oko jedne trećine energije koju proizvedu fotonaponski paneli i vjetroturbina koristi se izravno za izmjenična i istosmjerna opterećenja, a ostatak treba pohraniti, bilo u baterijama, vodiku ili toplinskom spremniku. U vodikovom sustavu gotovo 80% toplinskog opterećenja poslužno je otpadnom toplinom iz kogeneracije PEMFC/HP. U sustavu sa samo baterijskom pohranom, 37,8% poslužuje otpadna toplina iz dizalice topline, a ostatak električna energija iz obnovljivih izvora PV/WT, bez proizvedenog viška energije.

Treći ishod simulacije za referentni HRES/H<sub>2</sub> je satna dinamika pohrane energije u tri energetska spremnika BATT/H<sub>2</sub>TANK/TS. Posljednji dijagram na Slici 18 kao i na Slici 19



prikazuje stanje napunjenosti baterije za oba sustava u preporučenom režimu AC III. Baterijska pohrana u vodikovom sustavu služi samo za kratkotrajnu pohranu energije, a zbog svog kapaciteta stanje napunjenosti se mijenja između 7,36 i 27,76 kWh, odnosno 26,5% i 100%. Mnogo veća baterija u sustavu bez vodika rijetko pada ispod 50% stanja napunjenosti.

Pohranjeni vodik jasno pokazuje sezonsku prirodu skladištenja energije, Slika 22. Treba napomenuti da je količina vodika u spremniku na početku godine jednaka kao i na kraju godine, što pokazuje da je spremnik odgovarajuće veličine.

Slika 23 prikazuje satnu dinamiku proizvodnje električne energije i topline u gorivnom članku i otpadne topline koju stvara dizalica topline kada se koristi u režimu hlađenja tijekom ljeta. Otpadna toplina iz gorivnih članaka i dizalice topline koristi se za zagrijavanje potrošne tople vode preko instaliranih izmjenjivača topline u toplinskom spremniku.

Posljednji dijagram na Slici 20, kao i na Slici 21 prikazuje satnu dinamiku punjenja/pražnjenja toplinskog spremnika u HRES/H<sub>2</sub> i HRES/BATT i za odabrani režim rada AC III. U oba HRES sustava HP u razdoblju hlađenja omogućuje 1394,84 kWh/god otpadne topline za pripremu PTV. Kod HRES/BATT, voda se zagrijava pomoću struje iz PV/WT koja napaja električni grijač u TS. Uređaji za korištenje OIE su za tu namjenu proizveli 2293,11 kWh/god električne energije, što je 62,18% ukupnog profila PTV. Prednost HRES/H<sub>2</sub> je što se 78,42% toplinske energije za PTV dobiva na kogeneracijskom principu iz otpadne topline PEMFC/HP kojom se poslužuje TS. Ovako povezani PEM/HP imaju za posljedicu povećanu učinkovitost sustava. Uređaji OIE osiguravaju preostalih 21,5% potrebne topline za PTV. Budući da ipak postoji raskorak između raspoložive snage za grijanje TS i potrošnje tople vode, TS u HRES/H<sub>2</sub> ima 4% veći volumen nego u HRES/BATT.

## 4. ZNA NSTVENI DOPRINOS

Ostvareni izvorni znanstveni doprinosi doktorskog rada (disertacije) se očituju kako slijedi:

- Predložen je inovativni koncept samostalnog hibridnog sustava minimalnog kapaciteta komponenti za posluživanje električnog i toplinskog (grijanje/hlađenje) profila opterećenja energetski neovisnog kućanstva u mediteranskoj klimi.
- Razvijen je model samostalnog hibridnog sustava kojim je izvršena satna simulacija rada svih komponenti hibridnog sustava postignuta kombiniranom upotrebom dvaju računalnih alata.
- Analizirana je satna dinamika pohrane energije u energetskim spremnicima pri kojoj je jednaka količina pohranjene energije u formi struje, topline i vodika na početku i kraju godine.
- Razvijena je strategija upravljanja i kontrole procesa razmjene električne i toplinske energije između različitih energetskih izvora u hibridnom sustavu minimalnog kapaciteta komponenti bez proizvedenog godišnjeg viška energije u mediteranskim klimatskim uvjetima.
- Pobo ljšani su postojeći računalni alati za modeliranje, dimenzioniranje i simulaciju rada samostalnih hibridnih energetskih sustava za proizvodnju električne i toplinske energije za grijanje/hlađenje.

## 5. ZAKLJUČAK I SMJERNICE ZA DALJNJA ISTRAŽIVANJA

U ovom doktorskom radu predložen je samostalni mikro-kogeneracijski hibridni sustav za posluživanje električnog i toplinskog (grijanje/hlađenje) opterećenja energetske neovisne obiteljske kuće u mediteranskoj klimi, s preporučenim profilom potrošnje AC električne energije. Sustav koristi vjetroturbinu i fotonaponske panele kao uređaje za proizvodnju električne energije dobivene iz obnovljivih izvora, relativno malu bateriju za kratkoročno skladištenje energije i vodikov energetski podsustav koji se sastoji od elektrolizatora, membranskog gorivnog članka i spremnika vodika za sezonsku pohranu energije. Grijanje i hlađenje prostora osigurava električna dizalica topline zrak-zrak. Tehnološka inovacija u ovom sustavu je kogeneracijski princip zagrijavanja potrošne tople vode otpadnom toplinom iz dizalice topline tijekom rada u režimu hlađenja i otpadnom toplinom iz gorivnog članka nastalom pri posluživanju istosmjernog opterećenja (DC) kompresora dizalice topline, a pri tome ne nastaje proizvedeni višak vodika u spremniku na kraju godine, kao ni višak proizvedene topline u toplinskom spremniku. Dakle, jednak je iznos pohranjenog vodika, kao i topline na početku i na kraju godine. Samostalni hibridni sustav je dimenzioniran na osnovu simulacije njegovog rada tijekom cijele godine, na temelju satne električne i toplinske potrošnje u stvarnim uvjetima. Sve komponente analiziranih sustava su komercijalno dostupne.

Energetski neovisno kućanstvo može se opskrbljivati i preko samostalnog hibridnog sustava koji koristi samo baterije za pohranu energije. Međutim, osim što zahtijeva pet puta više baterija, i dalje mu treba pomoćni dizelski generator. Značajno niža povratna učinkovitost vodikovog sustava u usporedbi s baterijama (28% naspram 80%) donekle se nadoknađuje iskorištavanjem otpadne topline iz gorivnog članka, tako da hibridni sustav s vodikom treba samo 10,5% više energije iz obnovljivih izvora nego hibridni sustav samo s baterijama, za isto posluživanje energetskog opterećenja.

Iako se ovo istraživanje odnosi na samostalni mikro-kogeneracijski sustav za jedno energetske neovisno kućanstvo, cijeli je sustav u potpunosti skalabilan. Isti ili sličan hibridni sustav može se primijeniti na bilo kojoj razini – zgradi, selu, gradu ili otoku. Dodatna značajka, koja bi se mogla još istražiti, korištenje je proizvedenog vodika kao goriva za vozilo(a). Na taj način bi se povezala područja energije, grijanja i prijevoza, što se čini ne samo ciljem, već i pokretačem energetskog sustava 100% temeljenog na obnovljivim izvorima energije.

Korištenje obnovljivih izvora promjenjivog intenziteta, Sunca i vjetra, i njihovo prilagođavanje potrebama krajnjih korisnika nesumnjivo predstavlja izazov, ali donosi i novu paradigmu u vrednovanju vrijednosti energije. Naime, u dosadašnjim energetske sustavima, energetske pretvorbe su išle od goriva, preko izgaranja do topline, zatim mehaničkog rada iz kojeg se onda proizvodila električna energija. U tom slijedu vrijednost energije se povećavala, a kao mjera vrijednosti ili korisnosti energije se koristila eksergija. Sve pretvorbe koje bi išle u suprotnom smjeru (npr. proizvodnja topline iz električne energije) su značile destrukciju eksergije, odnosno smanjenje vrijednosti energije. Međutim, u sustavima proizvodnje električne energije iz obnovljivih izvora energije redosljed proizvodnje je obrnut, tj. najprije se proizvodi električna energija koja se onda može ili koristiti izravno ili se može pohraniti za kasniju uporabu, ili se iz nje može, prema potrebi, proizvoditi toplina, pa čak i gorivo – vodik, iz kojeg se onda, spajanjem s ugljikovim dioksidom, mogu proizvoditi tzv. e-goriva. Prema dosadašnjim termodinamičkim razmatranjima, svi ti procesi smanjuju vrijednost energije. Međutim, pri tome se zanemaruje činjenica da su obnovljivi izvori energije isprekidani i promjenjivog intenziteta, pa snaga proizvedene električne energije može biti manja, jednaka ili veća trenutno potrebnoj snazi potrošača. Stoga je u takvim sustavima potrebno električnu energiju, kad postoji višak proizvodnje, pohraniti za kasniju uporabu kad proizvodnja ne može zadovoljiti potrošnju. Očito je, dakle, da je dio proizvedene električne energije za koji ne postoji trenutna potrošnja praktički beskoristan. Međutim, njegovom pohranom povećava se korisnost. Pohrana se može vršiti ili mehaničkim putem dizanja vode (ili neke druge tvari – mase) na veću visinu, ili elektrokemijskim putem u baterijama ili elektrolizom vode u vodik. Korištenjem neiskoristive primarne električne energije za proizvodnju goriva (vodika) i topline postiže se integracija sektora proizvodnje električne energije sa sektorima transporta i proizvodnje toplinske energije, čime se značajno smanjuju potrebe za pohranom energije. Postojeće metode analize vrijednosti energije (tehno-ekonomska, eksergijska ili eksergo-ekonomska) ne uzimaju u obzir trenutnu korisnost i stoga je potrebno izraditi teoretsku podlogu nove paradigme u pretvorbama energije. Moguće rješenje je uvođenje svojstva korisnosti energije (*engl. usefulness* ili „*usergy*“), kojim bi se onda mogli opravdati eksergijski neopravdani pretvorbeni pravci, kao npr. korištenje neiskoristive primarne električne energije za proizvodnju goriva (vodika) ili topline.

## LITERATURA

- [1] Pilatowsky I, Romero RJ, Isaza CA, Gamboa SA, Rivera W, Sebastian PJ, Moreira J. Simulation of an air conditioning absorption refrigeration system in a cogeneration process combining a proton exchange membrane fuel cell, *Int J Hydrogen Energy* 2007; 32: 3174–82. <https://doi.org/10.1016/j.ijhydene.2006.03.016>
- [2] Suslu OS. Combined cooling heating and power (CCHP) generation in a fuel cell-heat pump hybrid system, *ECS Transactions*, 25 (1 PART 2) 2009; 2019-27. <https://iopscience.iop.org/article/10.1149/1.3210758/meta>
- [3] Kuroki H, Shimizu S, Nakao M, Aoki H, Takaguchi H, Watanabe T. Study on energy conservation effects of housing electricity and heat source equipment: Installation effect of distributed power and heat source system for housing (Part 2), *Journal of Environmental Engineering* 2010; 75 (647): 43-50. <https://doi.org/10.3130/aije.75.43>
- [4] Staffell I, Baker P, Barton J.P, Bergman N, Blanchard R, Brandon NP, Brett DJL, Hawkes A, Infield D, Jardine CN, Kelly N, Leach M, Matian M, Peacock AD, Sudtharalingam S, Woodman B. UK microgeneration. Part II: Technology overviews, *Proceedings of Institution of Civil Engineers: Energy* 2010; 163 (4): 143-65. <https://www.icevirtuallibrary.com/doi/full/10.1680/ener.2010.163.4.143>
- [5] Arsalis A, Nielsen MP, Kar SK. Modeling and off-design performance of a 1 kW<sub>e</sub> HT-PEMFC (high temperature-proton exchange membrane fuel cell)-based residential micro-CHP (combined-heat-and-power) system for Danish single-family households *Energy* 36, pp. 993-1002, 2011. <https://doi.org/10.1016/j.energy.2010.12.009>
- [6] Bendaikha W, Larbi S, Bouziane M. Feasibility study of hybrid fuel cell and geothermal heat pump used for air conditioning in Algeria, *Int J Hydrogen Energy* 2011; 36 (6): 4253-61. <https://doi.org/10.1016/j.ijhydene.2010.09.058>
- [7] Hawkes AD, Brett DJL, Brandon NP. Role of fuel cell based micro-cogeneration in low carbon heating, *Proceedings of the Institution of Mechanical Engineers, Part A. Journal of Power and Energy* 2011; 225 (2): 198-207. <https://doi.org/10.1177/2041296710394268>
- [8] Huicochea A, Romero RJ, Rivera W, Gutierrez-Urueta G, Siqueiros J, Pilatowsky I. A novel cogeneration system: A proton exchange membrane fuel cell coupled to a heat transformer, *Applied Thermal Engineering* 2013; 50 (2): 1530-35. <https://doi.org/10.1016/j.applthermaleng.2011.10.064>
- [9] Angrisani G, Roselli C, Sasso M. Distributed microtrigeneration systems, *Progress in Energy and Combustion Science* 2012; 38(4): 502-21. <https://doi.org/10.1016/j.pecs.2012.02.001>

- [10] Arsalis A, Nielsen MP, Kar SK. Modeling and parametric study of a 1 kWe HTPMEMFC- based residential micro-CHP system, *Int J Hydrogen energy* 2011;36: 5010-20. <https://doi.org/10.1016/j.ijhydene.2011.01.121>
- [11] Fazlollahi S, Mandel P, Becker G, Marechal F. Methods for multi-objective investment and operating optimization of complex energy systems, *Energy* 2012; 45 (1):12-22. <https://doi.org/10.1016/j.energy.2012.02.046>
- [12] Hirohisa A, Yukinobu T, Itaru T, Akeshi K, Hideki H, Yoshiro I, Shigeo Y, Ichiro S. Fuel cells and energy networks of electricity, heat, and hydrogen: A demonstration in hydrogen-fueled apartments, *Int J Hydrogen Energy* 2012;37:1204-13. <https://doi.org/10.1016/j.ijhydene.2011.10.021>
- [13] Zhang X, Chen J. Performance evaluation and parametric optimization of a proton exchange membrane fuel cell/heat-driven heat pump hybrid system. *Fuel Cells* 2012; 12 (3): 313-19. <https://doi.org/10.1002/fuce.201100115>
- [14] Barbir F, Veziroglu TN. A Solar Hydrogen House. *Int J Ambient Energy* 1991; 12:121–26. <https://doi.org/10.1080/01430750.1991.9675537>
- [15] Martín-García Í, Rosales-Asensio E, González-Martínez A, Bracco S, Delfino F, de Simón-Martín M. Hydrogen as an energy vector to optimize the energy exploitation of a self-consumption solar photovoltaic facility in a dwelling house. *Energy Reports* 2019; 6: 55–66. <https://doi.org/10.1016/j.egy.2019.10.034>.
- [16] Yunez-Cano A, González-Huerta R de G, Tufiño-Velázquez M, Barbosa R, Escobar B. Solar-hydrogen hybrid system integrated to a sustainable house in Mexico. *Int J Hydrogen Energy* 2016; 41:19539–45. <https://doi.org/10.1016/j.ijhydene.2016.06.203>.
- [17] Dawood F, Shafiullah GM, Anda M. Stand-alone microgrid with 100% renewable energy: A case study with hybrid solar pv-battery-hydrogen. *Sustain* 2020;12. <https://doi.org/10.3390/su12052047>.
- [18] Han Y, Zhang G, Li Q, You Z, Chen W, Liu H. Hierarchical energy management for PV/hydrogen/battery island DC microgrid. *Int J Hydrogen Energy* 2019; 44: 5507–16. <https://doi.org/10.1016/j.ijhydene.2018.08.135>.
- [19] Han Y, Chen W, Li Q, Yang H, Zare F, Zheng Y. Two-level energy management strategy for PV-Fuel cell-battery-based DC microgrid. *Int J Hydrogen Energy* 2019; 44:19395–404. <https://doi.org/10.1016/j.ijhydene.2018.04.013>.
- [20] Lacko R, Drobnič B, Mori M, Sekavčnik M, Vidmar M. Stand-alone renewable combined heat and power system with hydrogen technologies for household application. *Energy* 2014; 77:164–70. <https://doi.org/10.1016/j.energy.2014.05.110>.

- [21] Bocci E, Zuccari F, Dell'Era A. Renewable and hydrogen energy integrated house. *Int J Hydrogen Energy* 2011; 36:7963–8. <https://doi.org/10.1016/j.ijhydene.2011.01.098>.
- [22] Firtina-Ertis I, Acar C, Erturk E. Optimal sizing design of an isolated stand-alone hybrid wind-hydrogen system for a zero-energy house. *Appl Energy* 2020; 274:115244. <https://doi.org/10.1016/j.apenergy.2020.115244>.
- [23] Ma T, Yang H, Lu L. A feasibility study of a stand-alone hybrid solar-wind-battery system for a remote island. *Appl Energy* 2014; 121:149–58. <https://doi.org/10.1016/j.apenergy.2014.01.090>.
- [24] Hassan Q, Jaszczur M, Hafedh SA, Abbas MK, Abdulateef AM, Hasan A, et al. Optimizing a microgrid photovoltaic-fuel cell energy system at the highest renewable fraction. *Int J Hydrogen Energy* 2022; 47:13710–31. <https://doi.org/10.1016/j.ijhydene.2022.02.108>.
- [25] Ipsakis D, Voutetakis S, Seferlis P, Stergiopoulos F, Elmasides C. Power management strategies for a stand-alone power system using renewable energy sources and hydrogen storage. *Int J Hydrogen Energy* 2009; 34:7081–95. <https://doi.org/10.1016/j.ijhydene.2008.06.051>.
- [26] Santarelli M, Call M, Macagno S. Design and analysis of stand-alone hydrogen energy systems with different renewable sources. *Int J Hydrogen Energy* 2004; 29:1571–86. <https://doi.org/10.1016/j.ijhydene.2004.01.014>.
- [27] Hassan Q. Optimisation of solar-hydrogen power system for household applications. *Int J Hydrogen Energy* 2020; 45:33111–27. <https://doi.org/10.1016/j.ijhydene.2020.09.103>.
- [28] Assaf J, Shabani B. Economic analysis and assessment of a stand-alone solar-hydrogen combined heat and power system integrated with solar-thermal collectors. *Int J Hydrogen Energy* 2016; 41:18389–404. <https://doi.org/10.1016/j.ijhydene.2016.08.117>.
- [29] Haddad A, Ramadan M, Khaled M, Ramadan HS, Becherif M. Triple hybrid system coupling fuel cell with wind turbine and thermal solar system. *Int J Hydrogen Energy* 2020. <https://doi.org/10.1016/j.ijhydene.2019.05.143>.
- [30] García P, Torreglosa JP, Fernández LM, Jurado F. Optimal energy management system for stand-alone wind turbine/photovoltaic/ hydrogen/battery hybrid system with supervisory control based on fuzzy logic. *Int J Hydrogen Energy* 2013; 38:14146–58. <https://doi.org/10.1016/j.ijhydene.2013.08.106>.
- [31] Castañeda M, Cano A, Jurado F, Sánchez H, Fernández LM. Sizing optimization, dynamic modeling, and energy management strategies of a stand-alone PV/hydrogen/battery-based hybrid system. *Int J Hydrogen Energy* 2013; 38:3830–45. <https://doi.org/10.1016/j.ijhydene.2013.01.080>

- [32] Marino C, Nucara A, Panzera MF, Pietrafesa M, Varano V. Energetic and economic analysis of a stand-alone photovoltaic system with hydrogen storage. *Renew Energy* 2019; 142:316–29. <https://doi.org/10.1016/j.renene.2019.04.079>.
- [33] Zhou K, Ferreira JA, de Haan SWH. Optimal energy management strategy and system sizing method for stand-alone photovoltaic-hydrogen systems. *Int J Hydrogen Energy* 2008; 33:477–89. <https://doi.org/10.1016/j.ijhydene.2007.09.027>.
- [34] Karaca AE, Dincer I. A new integrated solar energy-based system for residential houses. *Energy Convers Manag* 2020; 221:113112. <https://doi.org/10.1016/j.enconman.2020.113112>.
- [35] Meshksar M, Afshariani F, Rahimpour MR. Solar reformers coupled with PEMFCs for residential cogeneration and trigeneration applications. *Curr. Trends Futur. Dev. Membr* 2020; 241–58. <https://doi.org/10.1016/b978-0-12-817807-2.00010-1>.
- [36] Peláez-Peláez S, Colmenar-Santos A, Pérez-Molina C, Rosales AE, Rosales-Asensio E. Techno-economic analysis of a heat and power combination system based on hybrid photovoltaic-fuel cell systems using hydrogen as an energy vector. *Energy* 2021; 224:120110. <https://doi.org/10.1016/j.energy.120110>.
- [37] Mokhtara C, Negrou B, Settou N, Bouferrouk A, Yao Y. Design optimization of the grid-connected PV-Hydrogen for energy prosumers considering sector-coupling paradigm: A case study of a university building in Algeria. *Int J Hydrogen Energy* 2020; 46(75) <https://doi.org/10.1016/j.ijhydene.2020.10.069>
- [38] Kong L, Yu J, Cai G. Modeling, control and simulation of a photovoltaic /hydrogen/ supercapacitor hybrid power generation system for grid-connected applications. *Int J Hydrogen Energy* 2019; 44:25129–44. <https://doi.org/10.1016/j.ijhydene.2019.05.097>.
- [39] Khan MJ, Iqbal MT. Analysis of a small wind-hydrogen stand-alone hybrid energy system. *Appl Energy* 2009; 86:2429–42. <https://doi.org/10.1016/j.apenergy.2008.10.024>.
- [40] Miland H, Glöckner R, Taylor P, Jarle Aaberg R, Hagen G. Load control of a wind-hydrogen stand-alone power system. *Int J Hydrogen Energy* 2006; 31:1215–35. <https://doi.org/10.1016/j.ijhydene.2005.09.005>.
- [41] Calise F, Figaj RD, Massarotti N, Mauro A, Vanoli L. Polygeneration system based on PEMFC, CPVT and electrolyzer: Dynamic simulation and energetic and economic analysis. *Appl Energy* 2017; 192:530–42. <https://doi.org/10.1016/j.apenergy.2016.08.018>.
- [42] Zhang W, Maleki A, Rosen MA, Liu J. Sizing a stand-alone solar-wind-hydrogen energy system using weather forecasting and a hybrid search optimization algorithm.



- Energy Convers Manag 2019; 180:609–21. <https://doi.org/10.1016/j.enconman.2018.08.102>.
- [43] Hadidian Moghaddam MJ, Kalam A, Nowdeh SA, Ahmadi A, Babanezhad M, Saha S. Optimal sizing and energy management of stand-alone hybrid photovoltaic/wind system based on hydrogen storage considering LOEE and LOLE reliability indices using flower pollination algorithm. *Renew Energy* 2019; 135:1412–34. <https://doi.org/10.1016/j.renene.2018.09.078>.
- [44] Sichilalu S, Tazvinga H, Xia X. Optimal control of a fuel cell/wind/PV/grid hybrid system with thermal heat pump load. *Sol Energy* 2016; 135:59–69. <https://doi.org/10.1016/j.solener.2016.05.028>.
- [45] Babatunde OM, Munda JL, Hamam Y. Hybridized off-grid fuel cell/wind/solar PV /battery for energy generation in a small household: A multi-criteria perspective. *Int J Hydrogen Energy* 2022; 47:6437–52. <https://doi.org/10.1016/j.ijhydene.2021.12.018>.
- [46] Arsad AZ, Hannan MA, Al-Shetwi AQ, Mansur M, Muttaqi KM, Dong ZY, et al. Hydrogen energy storage integrated hybrid renewable energy systems: A review analysis for future research directions. *Int J Hydrogen Energy* 2022; 47:17285–312. <https://doi.org/10.1016/j.ijhydene.2022.03.208>.
- [47] Yang F, Huang N, Sun Q, Cheng L, Wennersten R. Modeling and techno-economic analysis of the heat pump-integrated PEMFC-based micro-CHP system. *Energy Procedia* 2018; 152: 83–8. <https://doi.org/10.1016/j.egypro.2018.09.063>.
- [48] Cooper SJG, Hammond GP, McManus MC, Ramallo-Gonzalez A, Rogers JG. Effect of operating conditions on the performance of domestic heating systems with heat pumps and fuel cell micro-cogeneration. *Energy Build* 2014; 70:52–60. <https://doi.org/10.1016/j.enbuild.2013.11.077>.
- [49] Khan T, Yu M, Waseem M. Review on recent optimization strategies for hybrid renewable energy system with hydrogen technologies: State of the art, trends and future directions. *Int J Hydrogen Energy* 2022; 47(60):25155–201. <https://doi.org/10.1016/J.IJHYDENE.2022.05.263>.
- [50] Jahangir MH, Javanshir F, Kargarzadeh A. Economic analysis and optimal design of hydrogen/diesel backup system to improve energy hubs providing the demands of sports complexes. *Int J Hydrogen Energy* 2021; 46:14109–29. <https://doi.org/10.1016/j.ijhydene.2021.01.187>.
- [51] Jin Y, Sun L, Shen J. Thermal economic analysis of hybrid open-cathode hydrogen fuel cell and heat pump cogeneration. *Int J Hydrogen Energy* 2019; 44:29692–9. <https://doi.org/10.1016/j.ijhydene.2019.03.098>.
- [52] Li B, Roche R, Paire D, Miraoui A. Sizing of a stand-alone microgrid considering electric power, cooling/heating, hydrogen loads and hydrogen storage degradation. *Appl Energy* 2017; 205:1244–59. <https://doi.org/10.1016/j.apenergy.2017.08.142>.

- [53] Cikatic Sanic D, Barbir F. Optimization of stand-alone hybrid renewable energy systems for the total energy supply of households in the Mediterranean environment, Zagreb: 9th International Conference on Hydrogen Production ICH2P; 2018. <https://www.bib.irb.hr/pregled/profil/39566>
- [54] Cikatic Sanic D, Barbir F. Stand-alone micro-trigeneration system coupling electrolyzer, fuel cell, and heat pump with renewables, Int J Hydrogen Energy 2022; 47(82): 35068-80 <https://doi.org/10.1016/j.ijhydene.2022.08.090>
- [55] Graham VA, Hollands KGT. A method to generate synthetic hourly solar radiation globally. Sol Energy 1990; 44:333–41. [https://doi.org/10.1016/0038-092X\(90\)90137-2](https://doi.org/10.1016/0038-092X(90)90137-2).
- [56] Stevens MJM, Smulders PT. The estimation of the parameters of the Weibull wind speed distribution for wind energy utilization purposes, Wind Engineering 1979; 3: 132-45.
- [57] Brett AC, Tuller SE. The autocorrelation of hourly wind speed observations, Journal of Applied Meteorology 1991; 30: 823-33
- [58] Building energy rating BER n.d.:<https://ec.europa.eu/energy/topics/energy-efficien>. [https://ec.europa.eu/energy/topics/energy-efficiency/energy-efficient-buildings/energy-performance-buildings-directive\\_en](https://ec.europa.eu/energy/topics/energy-efficiency/energy-efficient-buildings/energy-performance-buildings-directive_en).
- [59] Majdandžić LJ. Solarni sustavi, Graphis d.o.o., Zagreb, 2010. ISBN: 978-953-279-027-6
- [60] Duffie JA, Beckman WA. Solar Engineering of Thermal Processes, 2<sup>nd</sup> edition, Wiley, New York, 1991. Chapters 1 and 2; ISBN: 0471510564
- [61] Erbs DG, Klein SA, Duffie JA. Estimation of the diffuse radiation fraction for hourly, daily and monthly-average global radiation, Solar Energy Laboratory, University of Wisconsin, Madison, WI 53706, U.S.A. [https://doi.org/10.1016/0038-092X\(82\)90302-4](https://doi.org/10.1016/0038-092X(82)90302-4)
- [62] Stanciu C, Stanciu D. Optimum tilt angle for flat plate collectors all over the World – A declination dependence formula and comparisons of three solar radiation models. Energy Convers Manag 2014; 81: 133–43. <https://doi.org/10.1016/j.enconman.2014.02.016>.
- [63] [www.windpower.org](http://www.windpower.org), the Danish Wind Industry Association's website, zadnji pristup 1.7.22.

- [64] Manwell JF, McGowan JG, Rogers AL. Wind Energy Explained, Wiley, Chapter 2, New York, 2002. ISBN: 0471499722  
[https://books.google.hr/books?hl=hr&lr=&id=roaTx\\_Of0vAC&oi=fnd&pg=PR5&ots=O4YFPuiFS5&sig=gbL7jgtXHYU21Qsgq3HSUcNkR8&redir\\_esc=y#v=onepage&q&f=false](https://books.google.hr/books?hl=hr&lr=&id=roaTx_Of0vAC&oi=fnd&pg=PR5&ots=O4YFPuiFS5&sig=gbL7jgtXHYU21Qsgq3HSUcNkR8&redir_esc=y#v=onepage&q&f=false)
- [65] Manwell JF, McGowan JG. Lead acid storage model for hybrid energy systems, Solar Energy 1993; 50: 399-405 [https://doi.org/10.1016/0038-092X\(93\)90060-2](https://doi.org/10.1016/0038-092X(93)90060-2)
- [66] <https://webstore.ansi.org/Standards/BSI/BSEN> 148252018 n.d. zadnji pristup 1.7.22.
- [67] <https://www.airconditioning-systems.com/dc-inverter.html>. zadnji pristup 1.7.22.
- [68] Byrne P, Miriel J, Lénat Y. Modelling and simulation of a heat pump for simultaneous heating and cooling. Build Simul 2012; 5: 219–32. <https://doi.org/10.1007/s12273-012-0089-0>.
- [69] Sarbu I, Sebarchievici C. A comprehensive review of thermal energy storage. Sustain 2018. <https://doi:10.3390/su10010191>.
- [70] Martínez-Lera S, Ballester J, Martínez-Lera J. Analysis and sizing of thermal energy storage in combined heating, cooling, and power plants for buildings. Appl Energy 2013. <https://doi:10.1016/j.apenergy.2013.01.074>.
- [71] Barbir F. Chapter Nine - Fuel Cell System Design. {PEM} Fuel Cells (Second Ed., 2013. doi <http://dx.doi.org/10.1016/B978-0-12-387710-9.00009-6>.
- [72] Barbir F. PEM electrolysis for production of hydrogen from renewable energy sources. Sol Energy 2005; 78(5): 661-69 <https://doi.org/10.1016/j.solener.2004.09.003>
- [73] Dutta S. A review on production, storage of hydrogen and its utilization as an energy resource. J Ind Eng Chem 2014. <http://doi:10.1016/j.jiec.2013.07.037>.
- [74] Homer Energy. HOMER - Hybrid Renewable and Distributed Generation System Design Software. <http://www.homerenergy.com> posjećeno 18.5.23.
- [75] <https://www.nrel.gov/docs/legosti/old/21272.pdf> HYBRID 2, zadnji pristup 18.5.23.
- [76] <https://ihoga.unizar.es/en/> HOGA Universidad Zaragoza, zadnji pristup 18.5.23.
- [77] <https://sel.me.wisc.edu/trnsys/trnlib/hydrogems/hydrogems.pdf>, zadnji pristup 18.5.23.
- [78] <https://www.trnsys.com/> TRNSYS, zadnji pristup 18.5.23.

- [79] <https://www.hybridsoftware.com/> HYBRID, zadnji pristup 18.5.23.
- [80] [https://www.insel.eu/en/home\\_en.html](https://www.insel.eu/en/home_en.html), INSEL, zadnji pristup 18.5.23.
- [81] Sinha S, Chandel S. Review of software tools for hybrid renewable energy systems, *Renewable and Sustainable Energy Reviews* 2014; 32: 192-205, <https://doi.org/10.1016/j.rser.2014.01.035>

## ŽIVOTOPIS

Domina Cikatić Šanić rođena je 11. prosinca 1968. u Splitu. Srednju stručnu spremu matematičko-informatičkog smjera stekla je u splitskom MIOC-u (današnja Prirodoslovno-matematička gimnazija) 1987. godine. Diplomirana inženjerka strojarstva, smjera Pomorski i industrijski objekti postaje 19.3.1993. na FESB-u, Split. Nakon diplome sedam godina radi u privredi, isprva kao programerka na CNC glodalicama, a zatim kao voditeljica tehničke pripreme izrade viličara. Paralelna suradnja s kolegama iz građevinsko/arhitektonskog sektora rezultirala je položenim državnim stručnim ispitom za projektiranje instalacija grijanja i klimatizacije, te obradu pitke vode u lipnju 1998. u Zagrebu. Projektiranje i nadzor strojarskih instalacija provodi do danas.

Od rujna 2002. stečeno inženjersko znanje i iskustvo prenosi na mlađe naraštaje. Djelatnica je Obrtničko-industrijske škole u Imotskom, u zvanju prof. savjetnik strojarske grupe predmeta. U istoj školi osim s učenicima, radi s odraslima na prekvalifikacijama u trogodišnja i četverogodišnja zanimanja tehničkog smjera. Dobitnica je dvije uzastopne godišnje nagrade Ministarstva znanosti i obrazovanja Republike Hrvatske za stručno-pedagošku izvrsnost za školske godine 2019./20. i 2020./21.

Zbog odluke da slobodno vrijeme uloži u osobni razvoj na području tehničkog stvaralaštva, 2013. godine postaje članica međunarodnog znanstveno-istraživačkog tima pri Laboratoriju za nove energetske tehnologije, pod vodstvom prof. emer. dr. sc. Frane Barbira, čime započinje doktorsku znanstvenu izobrazbu.

U znanstveno-istraživačkoj bazi podataka CROSBİ do sada je objavila sedam radova. Jedan rad u međunarodnom časopisu A kategorije, pet radova u zbornicima skupova s međunarodnom recenzijom (C kategorija), te jedno poglavlje u knjizi.

Članica je osnivačke skupštine međunarodno aktivne Hrvatske udruge za vodik (Croatian Hydrogen Association). Članica je nekoliko udruga: ASHRAE University of Split; Društvo inženjera strojarstva Splita DISS; Međunarodnog centra SDEWES (Sustainable Development of Energy, Water and Environmental System). Članica je hrvatske podružnice "Čuvari djetinjstva" u sklopu međunarodne fondacije za pomoć djeci UNICEF. Potpredsjednica je splitske udruge za promicanje kulture plesanja argentinskog tanga "Tango&me".

## CURRICULUM VITAE

Domina Cikatić Šanić was born on December 11, 1968 in Split. She obtained her high school diploma in mathematics and informatics at the MIOC (today's Science and Mathematics Gymnasium) in 1987 in Split, Croatia. She had a master's degree in mechanical engineering, specialization in naval and industrial plants, on March 19, 1993, at the FESB, Split, Croatia. After graduation, she worked in the factory for seven years, first as a programmer on CNC milling machines, then as a technical design manager for the production of forklifts. Parallel cooperation with civil engineers and architects resulted in June 1998 when she passed the state professional exam for designing heating and air conditioning installations and domestic water treatment. Designing and supervising HVAC systems is carried out today.

Since September 2002, she has given younger generations the acquired engineering knowledge and experience. She is an employee in the technical/industrial high school in Imotski, Croatia, with the title of teacher-advisor of the mechanical engineering subject group. In the same school, in addition to students, she works with adults on retraining in three- and four-year technical professions. She is the STEM winner of two consecutive annual Ministry of Science and Education of the Republic of Croatia awards for professional and pedagogical excellence for 2019./20. and 2020/21. school years.

Due to the decision to invest his free time in personal development in technical creativity, she begins his doctoral scientific research. In 2013., she became a member of the international scientific research team at the Laboratory for New Energy Technologies under the supervision of Prof. Emer. Frano Barbiro, Ph.D.

She has published seven papers in the CROSBI scientific research database. One research article is in an indexed journal of A category, five in conference proceedings with an international review (C category), and one chapter in a book.

She is a member of the founding assembly of the internationally active Croatian Hydrogen Association and several associations: ASHRAE University of Split; Society of Mechanical Engineers of Split DISS; International Center SDEWES (Sustainable Development of Energy, Water, and Environmental System. Furthermore, she is a member of the Croatian community "Guardians of Childhood," part of the International Children Emergency Foundation UNICEF. In addition, she is the association's vice president for promoting the Argentine tango dancing culture "Tango&me" in Split, Croatia.