

Ponašanje ciklički opterećenog spoja u kutu drvenog okvira izvedenog ulijepljenom šipkom

Barbalić, Jure; Rajčić, Vlatka

Source / Izvornik: **Common Foundations 2018 - uniSTem: 6th Congress of Young Researchers in the Field of Civil Engineering and Related Sciences, 2018, 16 - 21**

Conference paper / Rad u zborniku

Publication status / Verzija rada: **Published version / Objavljena verzija rada (izdavačev PDF)**

<https://doi.org/10.31534/CO/ZT.2018.02>

Permanent link / Trajna poveznica: <https://um.nsk.hr/um:nbn:hr:123:539655>

Rights / Prava: [Attribution-NonCommercial-NoDerivatives 4.0 International/Imenovanje-Nekomercijalno-Bez prerada 4.0 međunarodna](#)

Download date / Datum preuzimanja: **2024-08-05**



Repository / Repozitorij:

[FCEAG Repository - Repository of the Faculty of Civil Engineering, Architecture and Geodesy, University of Split](#)



Ponašanje ciklički opterećenog spoja u kutu drvenog okvira izvedenog ulijepljenom šipkom

Jure Barbalić¹, Vlatka Rajčić¹

(1) Sveučilište u Zagrebu, Građevinski fakultet, Republika Hrvatska, {jbarbalic; vrajcic}@grad.hr

Sažetak

Prilikom projektiranja konstrukcija u potresnim područjima, često se zahtijeva rješenje kojim se postiže povećanje krutosti i nosivosti na seizmička opterećenja uz minimalno povećanje mase konstrukcije. Trenutna istraživanja Sveučilišta u Zagrebu, koja se obavljaju u suradnji sa Sveučilištem u Ljubljani, razvijaju posebnu vrstu visokoduktinog hibridnog panela sastavljenog od drvenog okvira s ispunom od nosivog lameliranog stakla, koji, pored nosivosti i krutosti, nudi i visoki stupanj disipacije potresne energije. Iako seizmičko ponašanje ovog konstruktivnog elementa značajno ovisi o dimenzijama pojedinih segmenata panela, kao i fizikalnim karakteristikama materijala, sama nosivost pak, ponajviše je definirana ponašanjem spoja prečke i stupa okvira. Prethodnim istraživanjima određen je optimalni način spajanja – ulijepljenom šipkom. U radu su predstavljena daljnja istraživanja, provedena u sklopu HRZZ projekta VETROLIGNUM. Ispitani su ciklički opterećeni uzorci s različitim promjerima šipki i mjestima upinjanja elemenata stupa te su predstavljeni rezultati i dan kritički osvrt.

Ključne riječi: drvo, okvir, ulijepljene šipke, potres, seizmika, Eurokod 8

The behavior of the cyclic loaded joint in the corner of a timber frame made of glued-in rods

Abstract

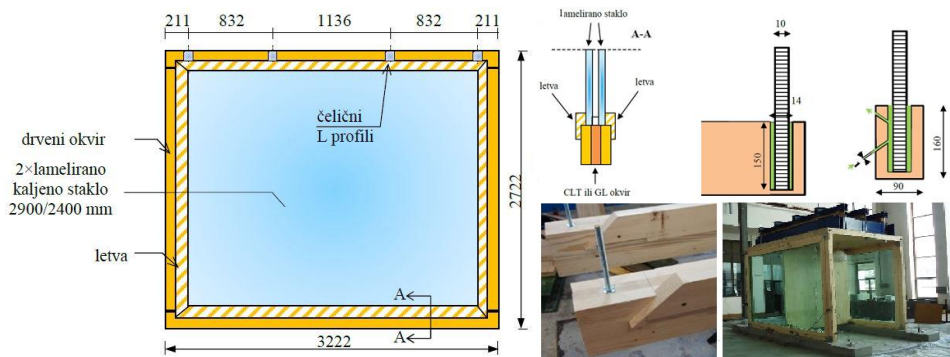
During the design of structures in seismic areas, a solution which provides increase of rigidity and seismic capacity with minimal increase of structural mass is often required. Current research at the University of Zagreb, performed in cooperation with the University of Ljubljana, is leading to the development of high-ductility hybrid panel made of timber frame with laminated glass infill, which, in addition to strength and stiffness, is also characterized by high level of seismic energy dissipation. Although the seismic behavior of this element significantly depends on dimensions of individual panel segments, as well as on material physical characteristics, bearing capacity is predominantly defined by behavior of girder-column joint. Previous research has determined the optimal type of joint – with the glued-in rod. Further research, done under CSF project VETROLIGNUM, is presented in the paper. Samples with different rod diameters as well as with different position of column fixed restraint were tested under cyclic loading. Results are presented and discussed.

Keywords: timber, frame, glued-in rods, earthquake, seismic, Eurocode 8

1. Uvod

Iako je drvo kao konstruktivni materijal prepoznat od samih početaka ljudskog postojanja, ono i danas nosi epitet poželjnog materijala kao energetski i ekološki prihvatljivog, male vlastite težine i relativno velike čvrstoće te posebice prikladnog u pogledu seizmike. S druge strane staklo je u ulozi građevnog materijala relativno novo, čemu je razlog psihološka percepcija stakla kao lako lomljivog, a zatim i nedostatak projektantskih normi. Istraživanja međunarodne istraživačke skupine (Rajčić, Žarnić) dovela su do ideje o razvoju unikatnog visokoduktilnog hibridnog panela sastavljenog od drvenog okvira s ispunom od nosivog lameliranog stakla, koji, osim nosivosti i krutosti, nudi i visoki stupanj disipacije potresne energije [1-3]. Krajnji cilj istraživanja je uvođenje u praksu istraživačko-razvojnih rezultata, dajući time ekonomski opravdano i tehnički lako izvodljivo rješenje za problem vanjskih nosivih transparentnih zidova, čime se umanjuje torzioni učinak kod djelovanja potresa te ojačanja i sanacija postojećih konstrukcija nedovoljne potresne otpornosti.

Ova skupina autora primijenila je nešto drugačiji sustav od ostalih istraživača [1] na području kompozitnih sustava drvo-nosivo staklo, pri čemu je glavna ideja bila da se stakleni paneli ne zalijepe na drveni okvir već umetnu unutar njega. Razvijen je sustav u kojem se prijenos opterećenja odvija preko direktnog kontakta dvaju materijala i sile trenja između njih. Staklo namjerno nije spojeno na drveni element niti mehaničkim spajalima zbog svog krtoq ponašanja i nekompatibilnosti s materijalima poput čelika, ali niti s ljepilima koja bi sprječavala razvoj sile trenja i naposljetku rezultirala krtime lomom stakla. Stoga je velika pozornost dana razvoju detalja spajanja drvenih elemenata o kojem ponajviše ovisi i nosivost panela.



Slika 1. Hibridni panel drvo-staklo autora Rajčić i Žarnić [3]

Istraživanjem [1-3] su ispitane karakteristike praznih okvira te hibridnog panela za koje su varirani rubni uvjeti i načini spajanja elemenata drvenog okvira. Dimenzije uzorka 3.22 m x 2.72 m odgovarale su realnim okvirima koji se ugrađuju u konstrukcije. Spojevi s jednim vijkom u kutu okvira, s dva vijka u kutu okvira te s jednim vijkom i čeličnom nazubljenom pločom pokazali su se kao nedovoljno duktilni. Spoj s jednom ulijepljenom šipkom omogućio je veću plastifikaciju i prijenos većih sila za razliku od prethodnih tipova, te je prihvaćen kao optimalan. U konačnici, pokazalo se da ovakav tip hibridnog panela (Slika 1) značajno

odstupa od ponašanja do sada istraživanih sustava. Do loma, odnosno oštećenja sustava,, dolazi uslijed prekoračenja tlačne čvrstoće drva, odnosno gnječenja, pri čemu se propagacija otkazivanja nastavlja plastifikacijom spojnog sredstva, uz konačno otkazivanje ovisno o rubnim uvjetima (ili tlačno, izbacivanjem središnje lamele ili vlačno, čupanjem šipke). Histerezni odziv pokazao je podatke o vrlo duktilnom ponašanju spoja u kutovima okvira te o izvrsnom načinu trošenja seizmičke energije čemu pridonosi i razvitak sile trenja između drva i stakla.

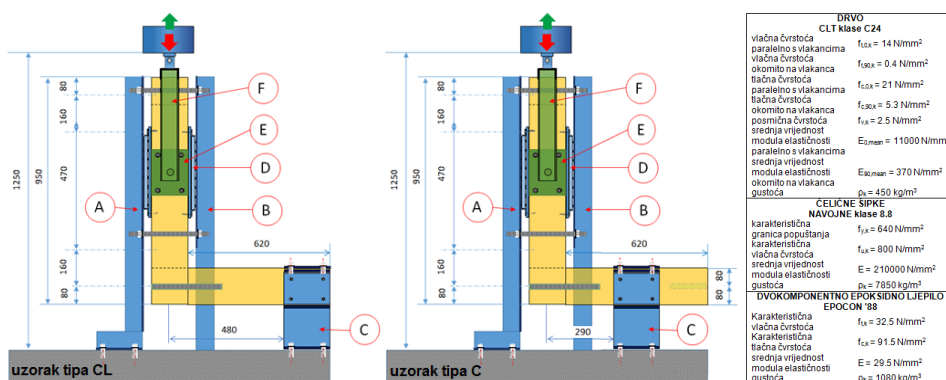
U složenom matematičkom opisu ponašanja sustava [4], kao jedna od nepoznanica pokazalo se ponašanje spoja u kutu okvira, koji pored poprečnih sila u stupu i uzdužnih u gredi, prenosi i momente. U radu su predstavljena daljnja istraživanja, provedena u sklopu HRZZ projekta VETROLIGNUM (IP-06-2016-3811). Ispitani su ciklički opterećeni uzorci s različitim promjerima šipki i mjestima upinjanja elemenata stupa te su predstavljeni rezultati i dan kritički osvrt.

2. Ispitivanje ciklički opterećenog kuta drvenog okvira

U ovom je istraživanju razmatrano šest različitih tipova ciklički opterećenih uzoraka. Varirana su tri promjera ulijepljenih šipki i dva mjesta upinjanja elemenata stupa. Sva ispitivanja provedena su u Laboratoriju za ispitivanje konstrukcija Građevinskog fakulteta u Zagrebu.

2.1. Priprema uzoraka

Sav materijal za uzorke nabavljen je od ovlaštenih proizvođača te izrezan i sastavljen prema definiranim dimenzijama i uputama (Slika 2). Svi uzorci načinjeni su od križno lameliranog drva, označenog klasom C24 prema EN 338. Uzorci su rezani iz troslojne 8.4 m duge i 2.95 m široke CLT ploče proizvođača *Stora Enso*. Ploča je izrađena od lamela debljine 30 mm s *non-visible* kvalitetom obrade, u skladu s austrijskim standardom Z-9.1-559. Svi uzorci su jednakog poprečnog presjeka, visine 160 mm u i 90 mm širine.



(A i B-čelični okvir, C-čelična papuča, D-čelični valjci, E-čelične ploče, F-čelično sedlo)

Slika 2. Dimenzije uzorka kuta drvenog okvira s karakteristikama korištenog materijala

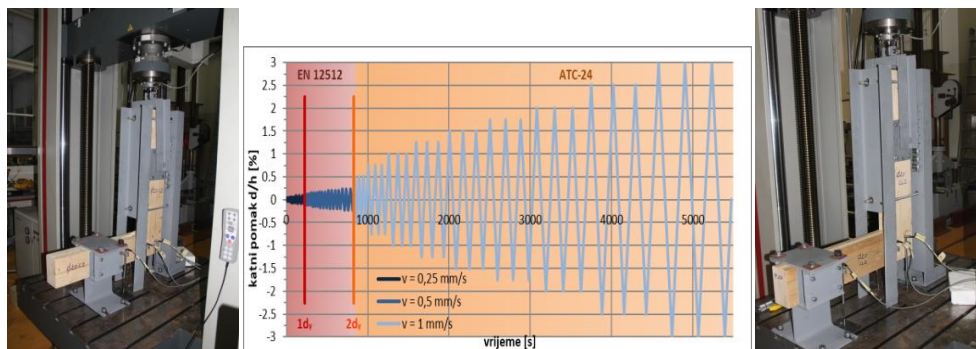
Segmenti stupova duljine su 620 mm, a grede 950 mm. U središtu poprečnog presjeka stupa u srednjoj lameli u smjeru okomitom na vlakanca, probušena je rupa dubine 160 mm,

kao i kroz cijelu visinu poprečnog presjeka grede (sa središtem 80 mm od ruba elementa), u srednjoj lameli u smjeru paralelno na vlakanca.

Budući da je cilj ispitivanja bio procijeniti ponašanje i nosivost, kao i procijeniti mod otkazivanja spoja u kutu okvira, karakteristike čelične šipke morale su biti takve da ona ostane u elastičnom području prilikom otkazivanja samog spoja. U skladu s tim, varirane su navojne šipke M10, M14 i M20 klase 8.8. Sve su šipke duljine 320 mm.

Kao adheziv, korišteno je dvokomponentno epoksino ljepilo EPOCON '88 proizvođača KGK (u tehničkom listu dane su karakteristike ljepila pri temperaturi od 20 °C). Kako bi se rezultati ispitivanja mogli usporediti, geometrijske karakteristike lijepljenja iste su za sve uzorke. Definirana je efektivna duljina sidrenja od 160 mm u svakom elementu (stupu i gredi) te debljina veznog sloja od 1 mm.

Priprema uzoraka provedena je u istom laboratoriju u kojem je provedeno ispitivanje. Srednja vrijednost vlažnosti drva (mjereno tijekom pripreme uzoraka), pri prosječnoj temperaturi od 28 °C, iznosila je 11 %. Uzorci su njegovani u laboratorijskim uvjetima sedam dana prije ispitivanja, tijekom kojih nije primijećeno značajno skupljanje adheziva niti neusklađenost uzorka. Ukupan broj od 15 uzoraka tipa C i 14 tipa CL laboratorijski je ispitan.



Slika 3. Postavke ispitivanja i protokol opterećenja

2.2. Ispitna metoda

U svrhu dobivanja što realnije slike ponašanja spoja u kutu drvenog okvira, korišten je isti protokol ispitivanja kao i za hibridne panele, pri čemu se protokol cikličkog opterećenja zasnivao na dijagramu sila-pomak za panel monotono opterećen do loma. Kao polazni podatak za protokol opterećenja, iz dijagrama su određene točke popuštanja po metodi Yamasura i Kawai (metoda za ispitivanje posmičnih drvenih zidova). Pomak uslijed popuštanja d_y predstavlja osnovni podatak za konstruiranje amplituda cikličkog opterećenja, pri čemu je protokol opterećenja usklađen s normom EN 12512 [5] za male amplitude, odnosno s normom ATC-24 [6] za velike amplitude. Za različite uzorke panela izmjerene su slične vrijednosti sile popuštanja F_y , stoga je odlučeno poštovati jedan protokol opterećenja za sve uzorke (Slika 3).

Nakon što je određen pomak prilikom popuštanja $d_y=3.1$ mm, u skladu s EN 12512 definirane su veličine amplituda koje se povećavaju za $0.25 \cdot d_y$ u svakom sljedećem koraku. Nakon što pomak dosegne vrijednost od $2 \cdot d_y$, protokol opterećenja slijedi standardnu ATC-

24 proceduru gdje se u svakom sljedećem koraku amplituda povećava za $0.0025 \cdot h$, odnosno za $0.05 \cdot h$ nakon što pomak dosegne 2 % katne visine. U ovom slučaju, katna visina jednaka je visini panela od 2722 mm. Brzina nanošenja opterećenja, definirana kao promjena pomaka u jedinici vremena, također se mijenja s porastom pomaka. Brzina je jednaka 0.25 mm/s dok pomak ne dosegne vrijednost od d_y , nakon čega raste na 0.5 mm/s . Kada pomak dosegne vrijednost od $2 \cdot d_y$, brzina poprima konačnu vrijednost od 1 mm/s . Za svaki pojedini korak, pomak (amplitudu) je potrebno ostvariti tripot.

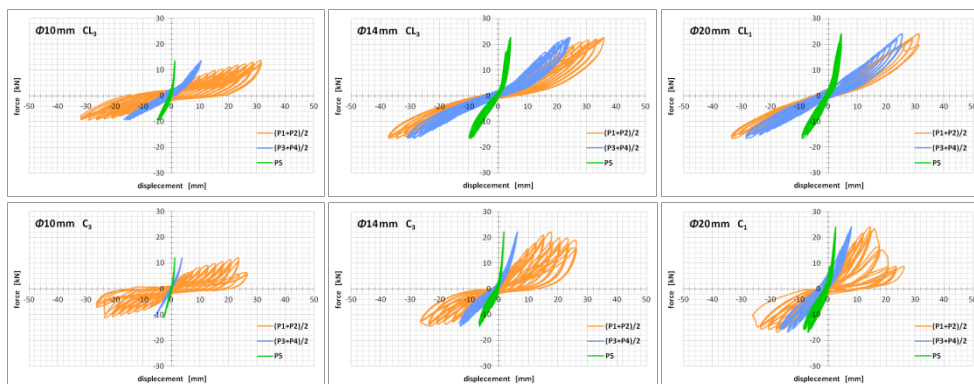
2.3. Postavke ispitivanja

U svrhu ispitivanja izrađeno je posebno postolje (Slika 3), u koje je kut okvira postavljen tako da je zaokrenut za 90° . Segment stupa fiksiran je vodoravno, a segment grede postavljen je kao vertikalno pomičan unutar ravnine okvira. Razmatrane su dvije postavke ispitivanja s različitim uvjetima oslanjanja stupa kako bi se istražio utjecaj kraka sile (momenta savijanja) na nosivost i mod otkazivanja spoja. Upeti ležaj formiran je kao 200 mm dugačka čelična papuča postavljena na vanjskom rubu stupa u prvom, i u sredini visine stupa u drugom slučaju. Van ravnine, greda je s obe strane pridržana čeličnim pločama koje su pak trnovima povezane za sedlo spojeno na klip hidrauličke preše. Zglobne veze između ovih elemenata formirane su kako bi se osigurao centrični unos opterećenja (pomaka). U ravnini, greda je pridržana čeličnim okvirom oslonjenim na bazu. Kako bi se osigurala pravilnost vertikalnog pomaka grede, kao i nesmetano klizanje elementa po pridržanju, s obe strane između grede i čeličnog okvira postavljeni su čelični valjci (roleri). Ovakav koncept osmišljen je kako bi se simuliralo ponašanje kuta okvira usljed djelovanja horizontalnog pomaka međukatne konstrukcije oslonjene na gredu okvira, pri čemu vrijedi pretpostavka da na okvir djeluje samo horizontalna sila (djelovanja vjetra ili potresa).

Sva laboratorijska ispitivanja provedena su upotrebom elektromehaničke preše *Zwick Roell Z600E* s kontrolom vertikalnog pomaka u brzini od 0.00005 do 3000 mm/min . Sila koja se javljala prilikom unosa pomaka mjerena je 600 kN statičkom dozom sa standardnom devijacijom manjom od 1 % (klasa 1). Relativni pomak sa svake strane pojedinog elementa, kao i pomak ležaja, mjereno je upotrebom LVDT senzora *HBM WA 10* (klasa 0.5).

3. Rezultati ciklički opterećenog kuta drvenog okvira

Karakteristične vrijednosti ponašanja spoja u kutu okvira dane su na Slici 4. Nosivost spoja izvedenog ulijepljenom šipkom M14 veća je za 30 u odnosu na spoj izveden šipkom M10 te 10 % manja u odnosu na spoj izveden šipkom M20. Uvažavajući spomenute rezultate, kao i činjenicu da histerezna petlja spoja prikazuje ponajbolji omjer duktilnosti i nosivosti za promjer šipke M14, zaključuje se da je optimalna za izvedbu tipskog spoja u kutu okvira. Modovi otkazivanja spoja razlikovali su se ovisno o promjeru šipke. Kod šipke M10 do loma dolazi vlačnim otkazivanjem šipke neovisno o rubnim uvjetima, dok kod šipki M14 i M20 do loma dolazi uslijed prekoračenja tlačne čvrstoće drva pri čemu se propagacija otkazivanja nastavlja plastifikacijom spojnog sredstva (slično kao kod panela), uz konačno otkazivanje ovisno o rubnim uvjetima, ili tlačno, izbacivanjem središnje lamele (u stupu kod CL tipa uzorka, odnosno u gredi za C tip uzorka) ili vlačno, čupanjem šipke.



Slika 4. Karakteristični dijagrami histereznog odaziva kuta drvenog okvira

4. Zaključak

Mehanički sastavljen panel drvo-staklo primjenjiv je u gradnji drvenih objekata pri čemu nosivo staklo preuzima većinu vertikalnog opterećenja, dok u međusobnoj interakciji konstruktivnih elementa dolazi do preraspodjele horizontalnih opterećenja. Korištenje ulijepljenih čeličnih navojnih šipki nominalnog promjera M14 pokazalo se kao optimalan način spajanja elemenata drvenog okvira u pogledu nosivosti i duktilnosti. Ovim ispitivanjem dobiven je bolji uvid u ponašanje spoja s jednom šipkom koja preuzima moment savijanja, kao i bolji uvid u utjecaj fleksijske i posmične krutosti na mod otkazivanja. Nadogradnjom prethodnih istraživanja na temu ulijepljenih šipki, izvest će se matematički izraz za dva aspekta – statički, čiji je cilj odrediti ukupnu nosivost spoja, te dinamički, čiji je cilj odrediti histerežno ponašanje spoja uz poznate krutosti materijala. Takvim bi se istraživanjem definirali izrazi koji bi olakšali primjenu inovativnog sustava u projektantskoj praksi.

Literatura

- [1] Rajčić, V., Žarnić, R.: Racking Performance of Wood-Framed Glass Panels, Proceedings of the World Conference on Timber Engineering (WCTE 2016), Auckland, New Zealand, 2012.
- [2] Rajčić, V., Žarnić, R.: Highly Energy Dissipative and Ductile Timber-Glass Hybrid Element, Proceedings of the World Conference on Timber Engineering (WCTE 2016), Vienna, Austria, 2016.
- [3] Štepinac, M., Rajčić, V., Žarnić, R.: Kompozitni sustavi drvo-nosivo staklo u potresnom okruženju, Građevinar, 68 (3), pp.211-219, 2016., doi: 10.14256/JCE.1505.2015.
- [4] Barbalić, J., Rajčić, V., Žarnić, R.: Numerical Evaluation of Seismic Capacity of Structures with Hybrid Timber-Glass Panels // Proceedings of the World Conference on Timber Engineering (WCTE 2016), Vienna, Austria, 2016.
- [5] European Committee for Standardization (CEN): Timber Structures; Test Methods; Cyclic Testing of Joints Made with Mechanical Fasteners (EN 12512), Brussels, Belgium: 2001.
- [6] Applied Technology Council (ATC): Guidelines for Cyclic Seismic Testing of Components of Steel Structures (ATC-24), Redwood City, CA, USA, 1992.