

# Metoda proračuna izmjenjivača topline i njegove učinkovitosti

---

**Botica, Nenad**

**Master's thesis / Diplomski rad**

**2018**

*Degree Grantor / Ustanova koja je dodijelila akademski / stručni stupanj:* **University of Split, Faculty of Maritime Studies / Sveučilište u Splitu, Pomorski fakultet**

*Permanent link / Trajna poveznica:* <https://um.nsk.hr/um:nbn:hr:164:221993>

*Rights / Prava:* [In copyright](#)/[Zaštićeno autorskim pravom.](#)

*Download date / Datum preuzimanja:* **2024-10-19**

*Repository / Repozitorij:*

[Repository - Faculty of Maritime Studies - Split -  
Repository - Faculty of Maritime Studies Split for  
permanent storage and preservation of digital  
resources of the institution](#)



UNIVERSITY OF SPLIT




**SVEUČILIŠTE U SPLITU  
POMORSKI FAKULTET U SPLITU**

**NENAD BOTICA**

**METODA PRORAČUNA IZMJENJIVAČA  
TOPLINE I NJEGOVA UČINKOVITOST**

**DIPLOMSKI RAD**

**SPLIT, 2018.**

	<b>POMORSKI FAKULTET U SPLITU</b>	Stranica: Šifra:	1/1 F05.1.-DZ
	<b>DIPLOMSKI ZADATAK</b>	Datum:	22.10.2013.

Split, \_\_\_\_\_

Zavod/studij: \_\_\_\_\_

Predmet: \_\_\_\_\_

### *D I P L O M S K I    Z A D A T A K*

Student/ca: \_\_\_\_\_

Matični broj: \_\_\_\_\_

Zavod/studij: \_\_\_\_\_

**ZADATAK:**

**OPIS ZADATKA:**

**CILJ:**

**ZADATAK URUČEN STUDENTU/CI:** \_\_\_\_\_

**POTPIS STUDENTA/CE:** \_\_\_\_\_

**MENTOR:** \_\_\_\_\_

**SVEUČILIŠTE U SPLITU  
POMORSKI FAKULTET**

**STUDIJ: BRODOSTROJARSTVO**

**METODA PRORAČUNA IZMJENJIVAČA  
TOPLINE I NJEGOVA UČINKOVITOST**

**DIPLOMSKI RAD**

**MENTOR:**

**STUDENT:**

**Doc. dr. sc. Zdeslav Jurić**

**Nenad Botica (MB:0171000536)**

**SPLIT, 2018.**

## SAŽETAK

U radu su opisani izmjenjivači topline te njihovu podjelu i pojedine karakteristike. Konceptija rada temelji se na pet osnovnih cjelina i uvodom. U drugoj cjelini objašnjeni su sami izmjenjivači topline. U trećoj cjelini navedeni su zahtjevi Klasifikacijskog društva u pogledu konstrukcije, armature i kontrolnih mjernih instrumenata te navedene su vrste zavora. Četvrta cjelina odnosi se na proračun brodskih rashladnih uređaja. Cjelina obrađuje proračun kondenzatora i proračun isparivača. U petoj cjelini prikazani su dosadašnja razmatranja proračuna učinkovitosti izmjenjivača topline, uključujući i eksergijsku učinkovitost izmjenjivača topline.

**Ključne riječi:** Izmjenjivači topline, kondenzator, isparivač, proračun.

## ABSTRACT

This paper describes a heat exchanger in marine refrigeration equipment and marine steam generators and their categorization and individual characteristics. The concept of work is based on five basic units and introduction. In the second part are explained heat exchangers alone. In a third part are mentioned Classification Society requirements in terms of structure, armature and measuring instruments, The fourth part is dedicated to calculation of marine refrigeration equipment. In a fifth chapter efficiency calculation principle are shown, including exergy efficiency of heat exchangers.

**Keywords:** heat exchangers, condenser, evaporator, calculation.

# SADRŽAJ

<b>1</b>	<b>UVOD.....</b>	<b>1</b>
<b>2</b>	<b>IZMJENJIVAČI TOPLINE .....</b>	<b>2</b>
2.1	PODJELA IZMJENJIVAČA TOPLINE .....	2
2.2	KONDENZATORI .....	5
2.2.1	Kondenzatori s cijevnom zavojnicom u bubnju .....	5
2.2.2	Protustrujni kondenzatori.....	6
2.2.3	Kondenzator sa snopom cijevi u plaštu .....	7
2.2.4	Kondenzatori hlađeni zrakom i vodom koja ishlapljuje .....	8
2.3	ISPARIVAČI.....	10
2.3.1	SUHI ISPARIVAČ .....	11
2.3.2	POTOPLJENI ISPARIVAČI.....	11
2.3.3	POTOPLJENI ISPARIVAČI S CIJEVIMA U PLAŠTU .....	12
2.3.4	SUHI ISPARIVAČI S CIJEVIMA U PLAŠTU .....	13
2.3.5	PLOČASTI ISPARIVAČI ZA HLAĐENJE KAPLJEVINA .....	13
2.3.6	PLOČASTI ISPARIVAČ ZA TEKUĆINE .....	14
<b>3</b>	<b>ZAHTJEVI KLASIFIKACIJSKOG ZAVODA, IZMJENJIVAČI TOPLINE.....</b>	<b>16</b>
3.1	KONSTRUKCIJSKI ZAHTJEVI.....	16
3.2	ARMATURA I KONTROLNI MJERNI INSTRUMENTI.....	16
3.3	KONDENZATORI .....	17
<b>4</b>	<b>PRORAČUN IZMJENJIVAČA TOPLINE.....</b>	<b>20</b>
4.1	SREDNJA LOGARITAMSKA RAZLIKA TEMPERATURA.....	20
4.2	EFIKASNOST IZMJENJIVAČA TOPLINE .....	26
<b>5</b>	<b>UČINKOVITOST IZMJENJIVAČA TOPLINE .....</b>	<b>29</b>
5.1	UČINKOVITOST IZMJENJIVAČA TOPLINE (TERMIČKA).....	29
5.2	EKSERGIJSKA (KONVENCIONALNA) UČINKOVITOST .....	31
5.3	REZONSKA EKSERGIJSKA UČINKOVITOST.....	31
5.3.1	Nepovrativost uslijed izmjene topline .....	34
5.3.2	Nepovrativost uslijed trenja kapljevine .....	35

5.4	ISKORISTIVI EKSERGIJSKI POTENCIJAL .....	36
5.5	PRORAČUN UČINKOVITOST IZMJENJIVAČA TOPINE.....	37
6	ZAKLJUČAK.....	41
	LITERATURA .....	42
	POPIS SLIKA .....	44
	POPIS TABLICA.....	45
	DODATAK .....	46

# 1 UVOD

Koncept učinkovitosti (eng. *efficiency*) koristi se u mnogim razmatranjima, naročito u procesnom – energetsom strojarstvu, kako bi se ocijenio rad kako pojedinih komponenti odnosno sustava. Učinkovitost predstavlja usporedbu tj. omjer između stvarnog i teoretskog (idealnog, najvećeg) učinka te je manji od 1. Proračunavši idealan odnosno teoretski učinak, stvarna učinkovitost sustava, elementa ili uređaja može se odrediti temeljem poznavanja učinkovitosti kao funkcije značajki sustava i radnih uvjeta. Intuitivno, učinkovitost predstavlja mjeru koliko je učinak sustava blizu njegovom najvećem učinku te ujedno i poticaj za traženjem poboljšanja izvedbe te isplativost preinaka sustava. Usprkos velikim naporima, primjena Drugog zakona termodinamike na izmjenjivače topline nije dala dosljednu metodu za procjenu performansi izmjenjivača topline koji se u ovom radu također spominje. Dva glavna korištena pristupa za analizu izmjenjivača topline su temeljeni na srednjoj logaritamskoj temperaturi i efikasnosti (eng. *effectiveness*) broja prenesenih jedinica ( $\epsilon$  – NTU). Obe metode biti će ukratko spomenute u ovom radu.

U ovom radu koristit će se metoda mjerenja učinkovitosti izmjenjivača topline kao omjer stvarne i optimalne količine izmijenjene topline.



## 2 IZMJENJIVAČI TOPLINE

Izmjenjivači topline su uređaji koji se koriste za izmjenu topline između dviju ili više tekućina koje imaju različitu temperaturu, krutih površina i kapljevina. Prilikom izmjene topline u pravilu nema vanjskog dovođenja topline niti trošenja odnosno obavljanja rada. Uobičajene primjene uključuje zagrijavanje ili hlađenje struje tekućine, isparavanja ili kondenzacija jednokomponentnih ili višekomponentnih struja tekućina.

### 2.1 PODJELA IZMJENJIVAČA TOPLINE

Izmjenjivači topline mogu se klasificirati s obzirom na:

- ostvarivanje izmjene topline,
- stupanj kompaktnosti,
- međusobno strujanje tekućine,
- vrstu izvedbe,
- broju tekućina koji sudjeluju u izmjeni topline i
- mehanizma izmjene topline. [1]

Izmjenjivači topline, s obzirom na način na koji se ostvaruje izmjena topline, dijele se na izmjenjivače bez miješanja odnosno s miješanjem tekućina koje izmjenjuju toplinu. Izmjenjivači u kojima ne dolazi do miješanja tekućina se dijele na rekuperatore (tekućine su odijeljene krutom stjenkom) i regeneratore (izmjena topline među plinovima vrši se periodički posredstvom akumulacijske krute tvari – matrice – u jednom ciklusu topliji plin grije matricu, dok u drugom ciklusu matrica zagrijava hladniji plin). Izmjenjivači u kojima dolazi do miješanja tekućina su npr. rashladni tornjevi, miješališta, odjeljivači i sl.

S obzirom na stupanj kompaktnosti izmjenjivači topline dijela se na:

- kompaktne ( $\beta \geq 700 \text{ m}^2/\text{m}^3$  za izmjenjivače topline plin – kapljevina te  $\beta \geq 400 \text{ m}^2/\text{m}^3$  za izmjenjivače topline kapljevina – kapljevina/kondenzacija/isparavanje) i
- nekompaktne ( $\beta < 700 \text{ m}^2/\text{m}^3$  za izmjenjivače topline plin – kapljevina te  $\beta < 400 \text{ m}^2/\text{m}^3$  za izmjenjivače topline kapljevina – kapljevina/kondenzacija/isparavanje).

Za pločaste, orebrene–pločaste i regeneratore, omjer površine i volumena izmjenjivača topline  $\beta$  računa se prema izrazu

$$\beta = \frac{A_{IT}}{V_{IT}}, \quad (2.1)$$

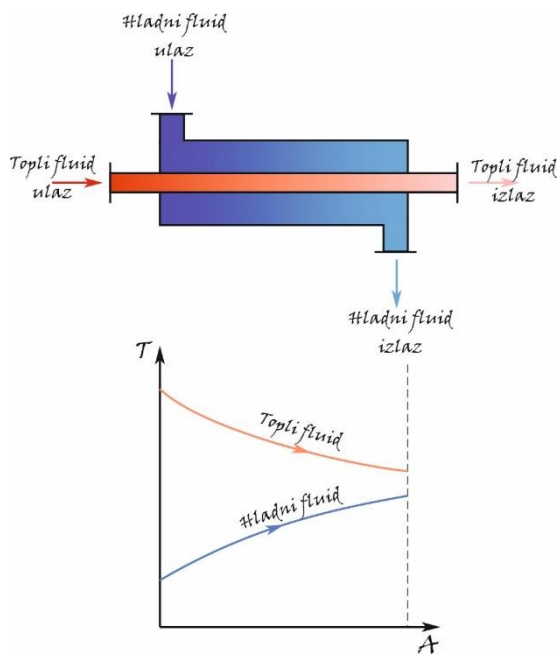
dok se za orebrene izmjenjivače topline i cijevni snop u plaštu računa prema izrazu

$$\beta = \frac{A_{IT}}{V_{uk}}, \quad (2.2)$$

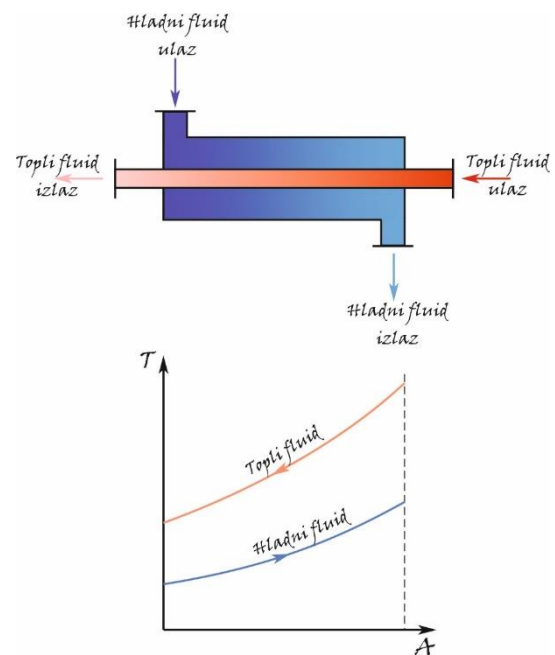
gdje je:  $A_{IT}$  – površina preko koje se vrši izmjena topline,  $V_{IT}$  – volumen izmjenjivača topline i  $V_{uk}$  – volumen prema gabaritnim mjerama.

S obzirom na međusobno strujanje tekućine, izmjenjivači topline se djela na:

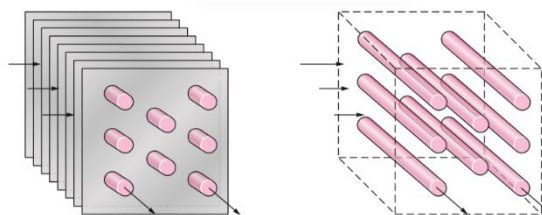
- istostrujne, slika 1.,
- protustrujne, slika 2.,
- križne, slika 3.,
- s razdvajanjem struje jedne od kapljevina, slika 4. i
- dijeljenjem struje jedne od kapljevina, slika 5.



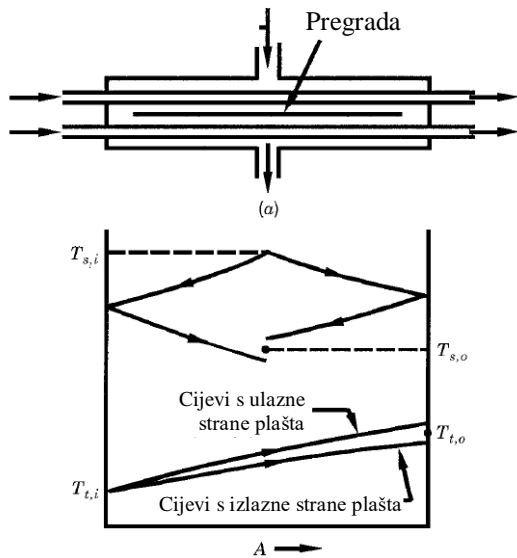
Slika 1. Protustrujni izmjenjivač topline



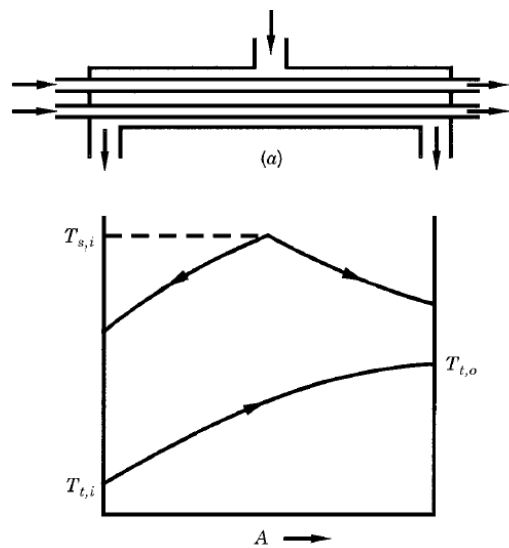
Slika 2. Istostrujni izmjenjivač topline



Slika 3. Križni izmajnjivač topline [2]



Slika 4. Izmjenjivač toplote s razdvajanjem tekućine [1]



Slika 5. Izmjenjivač toplote s dijeljenjem tekućine [1]

Tablica 1. Vrijednosti ukupnih koeficijenata prijenosa toplote različitih izmjenjivača toplote [2]

Tip izmjenjivača toplote	$k$ [ $\text{W}/\text{m}^2 \text{ } ^\circ\text{C}$ ]
Voda-voda	850-1700
Voda-ulje	100-350
Voda-benzin/kerozin	300-1000
Grijači napojne vode	1000-8500
Para-lako loživo ulje	200-400
Para-teško loživo ulje	50-200
Kondenzator pare	1000-6000
Kondenzator freona (hlađen vodom)	300-1000
Kondenzator amonijaka (hlađen vodom)	800-1400
Kondenzator alkohola (hlađen vodom)	250-700
Plin-plin	10-40
Voda-zrak kod rebrastih cijevi (voda u cijevima)	30-60 <sup>1</sup>
	400-850 <sup>1</sup>
Para-zrak kod rebrastih cijevi (para u cijevima)	30-300 <sup>1</sup>
	400-4000 <sup>2</sup>

<sup>1</sup>) S obzirom na površinu koju oplakuje zrak

<sup>2</sup>) S obzirom na površinu koju oplakuje para

Navedena podjela izmjenjivača topline temelji se na njegovoj svrsi u brodskim sustavima, a to su:

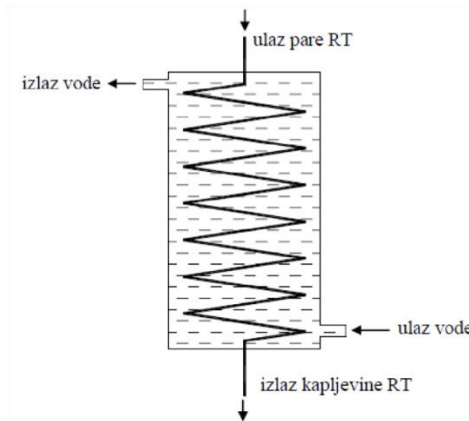
- Kondenzatori – u sustavima imaju ulogu da se radni medij u njima kondenzira. Kondenzacija se vrši na način da se sekundarnim medijem iz okoline (morska voda, slatka voda, zrak) toplina radnoj tvari, koji se nalazi u plinovitom stanju, odvodi te ga se dovodi u tekuće stanje;
- Isparivači – imaju ulogu da se primarna tvar u sustavu ispari. Ovisno o konstrukciji isparivača: isparivanje se može odvijati na ogrjevnoj površini u velikom volumenu (isparivanje u posudi) ili u cijevima. U oba slučaja isparavanje se može odvijati u uvjetima slobodnog (prirodnog) ili prisilnog kretanja radne tvari;
- Zagrijači – uloga zagrijača u sustavu je da se primarnoj tvari temperatura poveća najviše do temperature isparavanja,
- Hladnjaci - ima ulogu da se u sustavu primarnoj tvari temperatura snizi najmanje do temperature sekundarne tvari, a iznad temperature okoline
- Rashladnici – koriste se za snižavanje temperature primarne tvari do temperature niže od temperature okoline.

## **2.2 KONDENZATORI**

### **2.2.1 Kondenzatori s cijevnom zavojnicom u bubnju**

Primjenjuju se za male toplinske učinke (od 1 do 5 kW) i najjednostavnije rashladne uređaje. Nedostatak ovakvih vrsta kondenzatora je relativno velik pad tlaka radne tvari koja struji kroz cijevnu zavojnicu i mali koeficijent prijelaza topline sa strane vode. Ovaj nedostatak može se umanjiti postavljanjem miješalice na strani vode, pri čemu će se povećati koeficijent prijelaza topline sa stjenke cijevne zavojnice na vodu. Na slici 6 prikazana je jedna izvedba kondenzatora sa cijevnom zavojnicom u bubnju. [3]

Ovakva izvedba izmjenjivača topline pogodna je za pripremu potrošne tople vode čime se stupanj djelovanja sustava povećava.

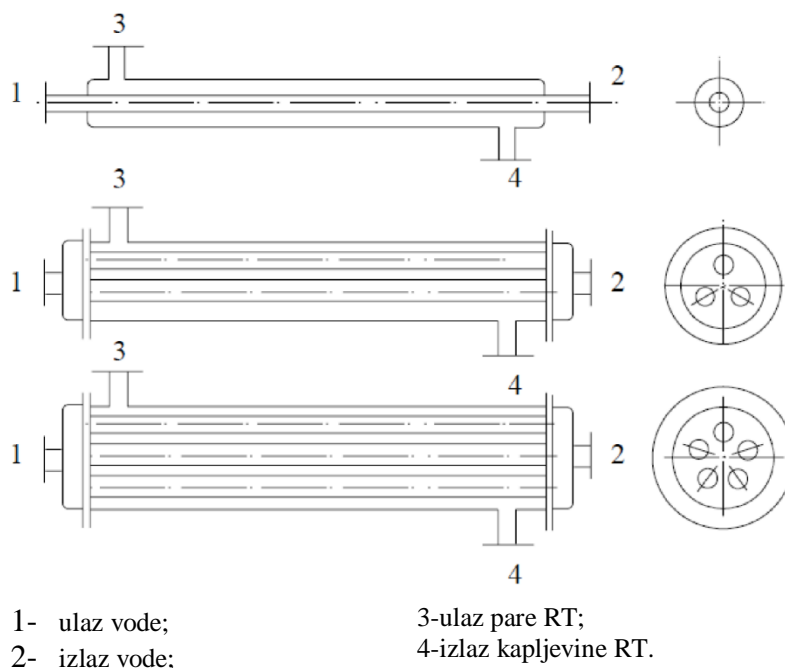


**Slika 6. Kondenzator sa cijevnom zavojnicom u bubnju [3]**

### 2.2.2 Protustrujni kondenzatori

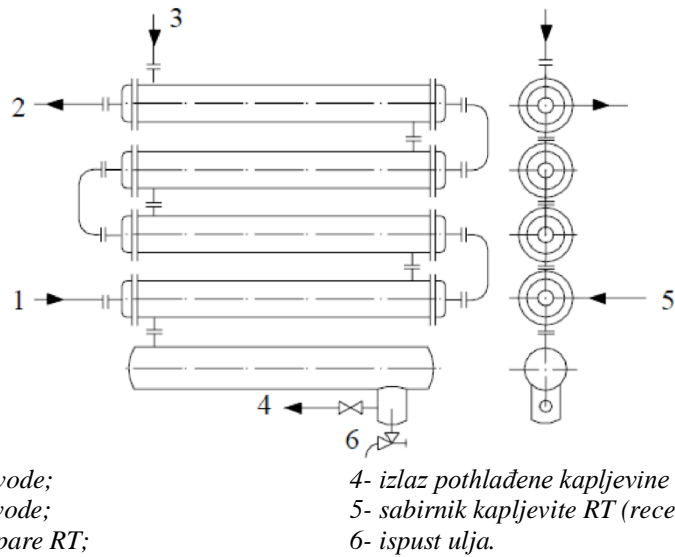
Kod ove vrste kondenzatora jedna ili više cijevi manjeg promjera nalaze se unutar vanjske cijevi većeg promjera. Kroz unutrašnju cijev, ili cijevi, struji voda, a oko njih, u unutrašnjosti vanjske cijevi, kondenzira radna tvar. Kod višecijevnih kondenzatora poklopci na strani vode trebaju biti rastavljivi radi omogućavanja čišćenja kamenca. Ako se vanjska cijev savije u zavojnicu dobiva se koaksijalni kondenzator sa spiralno svijenom cijevi u cijevi.

U unutrašnjoj cijevi protječe voda, a oko nje se, u plaštu vanjske cijevi, kondenzira radna tvar. Oko unutrašnje cijevi obično je u obliku zavojnice namotana i spiralna traka radi poboljšanja prijelaza topline. Kod ovakve izvedbe nije moguće mehaničko čišćenje cijevi od kamenca. Na slici 7 prikazana je jedna od izvedbi protustrujnog kondenzatora. [3]



**Slika 7. Protustrujni kondenzator [3]**

Na slici 8 prikazana je izvedba protustrujnih međusobno povezanih kondenzatora.

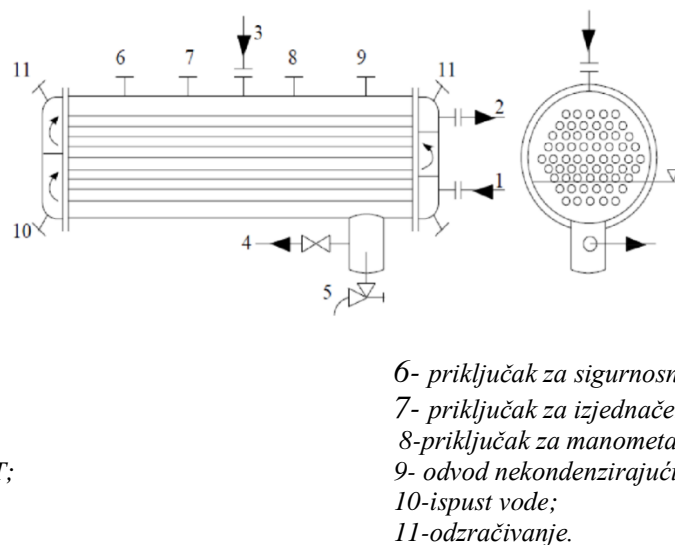


**Slika 8. Protustrujni kondenzatori koji su međusobni povezani [3]**

### 2.2.3 Kondenzator sa snopom cijevi u plaštu

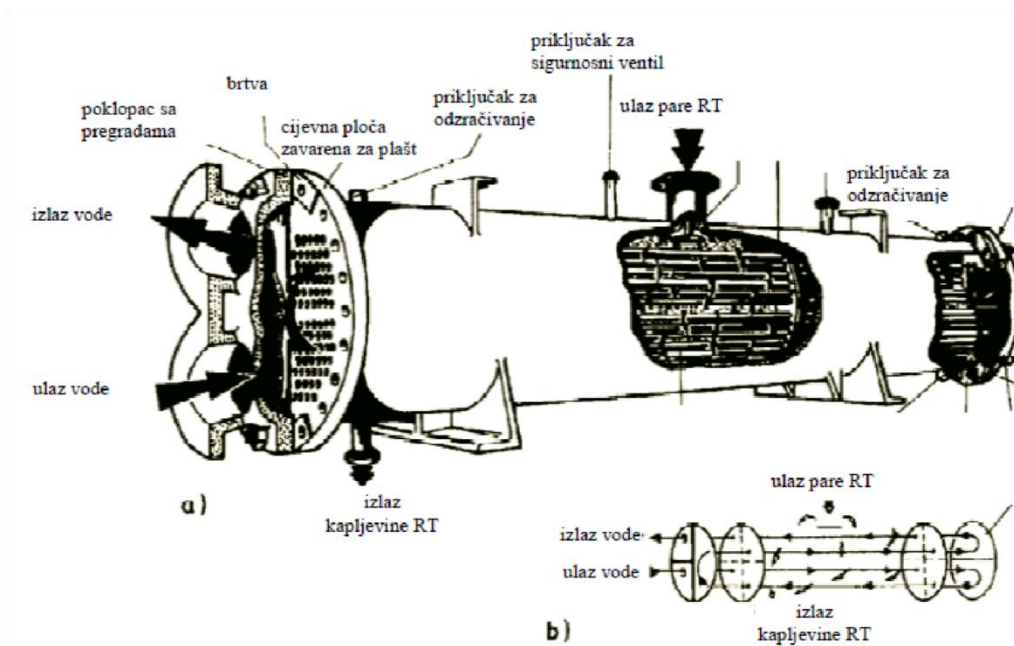
Ovakvi kondenzatori izvide se u svim veličinama. Radna tvar kondenzira se na snopu cijevi, a voda protječe kroz cijevi u jednom ili više prolaza. Uobičajene su izvedbe s ravnim, uglavnom horizontalno postavljenim cijevima. Tamo gdje je na raspolaganju mali tlocrtni prostor za smještaj cijevi mogu biti vertikalne, ali to smanjuje koeficijent prijelaza topline sa strane radne tvari. Cijevi, promjera 19 do 25 mm, mogu biti glatke, ali su češće orebrane rebrima niskog profila (0,9–1,5 mm visine i 0,64–1,3 mm razmaka). [3]

Na slici 9 prikazana je jedna od izvedbi kondenzatora sa cijevima u plaštu.



**Slika 9. Kondenzator sa snopom cijevi u plaštu [3]**

Na slici 10 prikazana je izvedba kondenzatora sa vodenim hlađenjem.



**Slika 10. Vodoni hlađeni kondenzator tipa cijevi u plaštu. a) konstrukcija b) shema tokova vode i radne tvari [3]**

#### 2.2.4 Kondenzatori hlađeni zrakom i vodom koja ishlapljuje

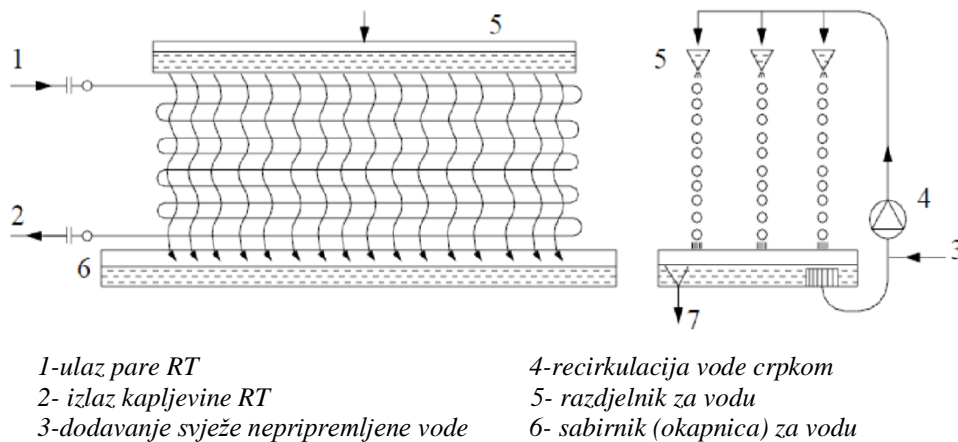
Ovaj se način hlađenja koristi u slučaju smanjenog resursa rashladne vode. Toplina prelazi s radne tvari koja kondenzira u cijevima kondenzatora na vodu za hlađenje koja se raspršuje po cijevima ili se slijeva preko njih. Voda predaje toplinu zraku tako da dio vode ishlapljuje oduzimajući toplinu preostaloj vodi. Voda koja se slijeva niz cijevi skuplja se u okapnici odakle se crpkom vraća natrag do sapnica za raspršivanje. Cirkulacija zraka može biti:

- prirodna (atmosferski kondenzatori);
- prisilna (evaporativni kondenzatori).

##### 2.2.4.1 Škropni kondenzator (atmosferski kondenzator)

Zbog bolje izmjene topline ovakvi se kondenzatori postavljaju na nezaštićenim mjestima kako bi se osiguralo dobro strujanje zraka. Postavljaju se uglavnom na krovovima objekata. Izrađuju se od glatkih cijevi, glomazni su i teški. Danas se rjeđe koriste, uglavnom u industrijskim postrojenjima koja koriste nepripremljenu optočnu vodu. Nedostatak ovakvih kondenzatora je ta što je potrebno često čišćenje cijevi radi rasta algi i taloženja mulja. U svrhu pristupa zbog čišćenja potrebno je osigurati dovoljan razmak između cijevnih sekcija. Postoje

izvedbe s istosmjernim i protusmjernim tokom radne tvari i rashladne vode. Na slici 11 prikazana je jedna izvedba atmosferskog kondenzatora



**Slika 11. Atmosferski kondenzator [3]**

#### 2.2.4.2 Evaporativni kondenzator – škropni kondenzator s prisilnom cirkulacijom zraka

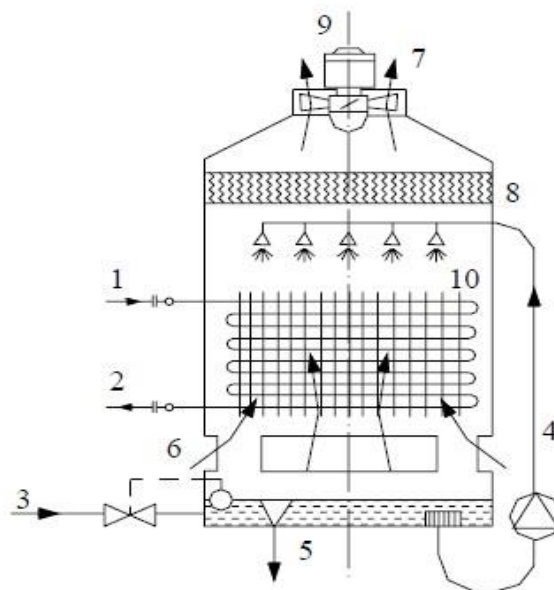
U sabirnik vode (okapnicu) dodaje se demineralizirana voda, kako bi nadoknadila ishlapljelu vodu. Protok zraka preko kondenzatora kreće se od 100 do 200 m<sup>3</sup>/h za 1 kW odvedene topline. Zbog relativno velikih brzina strujanja zraka (3 - 5 m/s) na izlazu se ugrađuje eliminator kapljica. Protok zraka može se ostvariti aksijalnim ventilatorima, koji usisavaju zrak, ili radijalnim koji tlače zrak u evaporativni kondenzator. Ovi se kondenzatori koriste uglavnom u industrijskim postrojenjima s amonijakom (R 717). Voda se koristi u svrhu povećanja prijelaza topline sa strane zraka, pa površine ovakvih kondenzatora mogu biti manje nego kod kondenzatora hlađenih samo zrakom. Na slici 12. prikazana je izvedba škropnog kondenzatora s prisilnom cirkulacijom zraka.

#### 2.2.4.3 Čišćenje kondenzatora

Postupak čišćenja kondenzatora treba provesti kada njegov toplinski učinak padne ispod propisane vrijednosti. Samo čišćenje može se izvršiti mehaničkim i kemijskim putem. Unutrašnjost cijevi mogu se čistiti mehaničkim sredstvima, dok se vanjski dijelovi cijevi mogu čistiti raznim tekućim otopinama tj. kemijskim sredstvima. Prilikom upotrebe kemijskih sredstava potrebno je imati podatke o njihovom djelovanju na materijal od kojeg su izrađene cijevi, kućište i drugi dijelovi kondenzatora kako bi se izbjegli neželjeni učinci kemijskih sredstava na materijal kondenzatora. Prije nego li se pristupi samom čišćenju savjetuje se čišćenje unutrašnjosti cijevi s posebnim četkama zbog toga što se na takav način odstranjuju tvari koji su manje tvrdoće i samim time ostvaruje prolaz kemikalija do tvrdih naslaga.



Najintenzivnije oštećenje nastaje kada se kao rashladni medij koristi morska voda, zbog sadržaja raznih tvari organskog i mineralnog porijekla, raznih morskih algi itd. Na cijevima izloženim nečistom vodom često se nakupe naslage soli i alga te su u tom slučaju najefikasnije mehaničke metode čišćenja. Kada tvrda voda cirkulira cijevima, formiraju se tvrdi ostaci kalcijevog karbonata, kalcijevog sulfata ili silikata. Kod čišćenja kalcijevog karbonata, najbolje je upotrebljavati kemijske rastvorenje, dok se ostale naslage odstranjuju mehaničkim čišćenjem. Mekane naslage odstranjuju se četkama, dok se tvrde naslage odstranjuju pažljivim brušenjem.



- |   |   |
|---|---|
| <i>1- ulaz pare RT</i>  | <i>5- preliv vode;</i>                                      |
| <i>2- izlaz kapljavine RT</i>                                     | <i>6- ulaz zraka;</i>                                       |
| <i>3- dodavanje pripremljene vode</i>                             | <i>7- izlaz zraka;</i>                                      |
| <i>4- recirkulacija vode crpkom i raspršivanje preko sapnica;</i> | <i>8- odvajač kapljica;</i>                                 |
|   | <i>9- ventilator;</i>                                       |
|   | <i>10- cijevne sekcije (orebrene ili od glatkih cijevi)</i> |

**Slika 12. Evaporativni kondenzator [3]**

### 2.3 ISPARIVAČI

Ovisno o konstrukciji isparivača, isparivanje se može odvijati na ogrjevnoj površini u velikom volumenu (isparivanje u posudi) ili u cijevima. U oba slučaja isparavanje se može odvijati u uvjetima slobodnog prirodnog ili prisilnog kretanja radne tvari. Mehanizam izmjene topline pri isparavanju je složen. Kod isparavanja u posudi velikog volumena iznad grijane površine, koeficijent prijelaza topline s unutrašnje stjenke isparivača na radnu tvar ovisi o toplinskim svojstvima radne tvari (gustoći, specifičnom toplinskom kapacitetu, viskoznosti, koeficijentu provođenja topline i dr.), o hrapavosti površine isparivača koja je u dodiru s radnom

tvari, o tlaku odnosno temperaturi zasićenja, različiti temperatura stjenki i radnih tvari, o geometrijskom obliku površine isparivača te o nizu drugih faktora (čiji utjecaji imaju manje utjecaje) [3].

Podjela isparivača može se provesti na više različitih načina. Prema namjeni isparivači se mogu podijeliti u slijedeće grupe [3]:

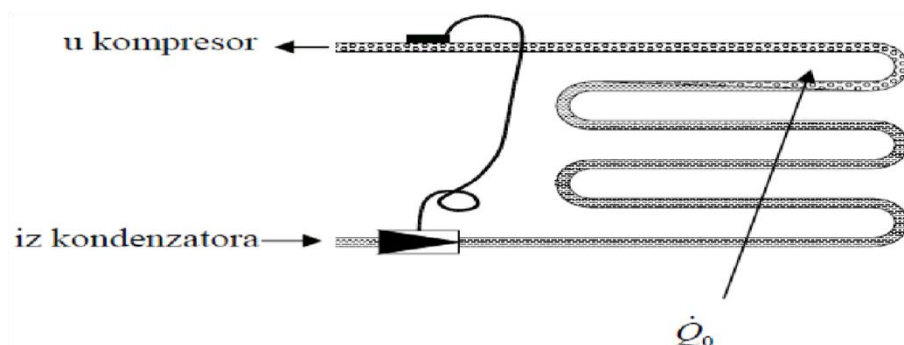
- Isparivači za hlađenje kapljevina;
- Isparivači za hlađenje zraka (i plinova);
- Isparivači za hlađenje i smrzavanje proizvoda kontaktnim prijenosom topline;
- Specijalni isparivači, npr. isparivači – kondenzatori u kaskadnim rashladnim uređajima i sl.

Prema načinu isparivanja i regulaciji napajanja radnom tvari razlikuju se:

- Suhi isparivači;
- Potopljeni isparivači.

### 2.3.1 SUHI ISPARIVAČ

Suhi isparivači koriste se za hlađenje zraka, kao i za hlađenje kapljevina. U njima radna tvar potpuno isparuje, a para se pregrijava u izlaznoj zoni isparivača. Odgovarajućim načinom regulacije osigurava se da na izlazu iz isparivača para bude pregrijava. Prave se od glatkih ili orebrenih cijevi, kao isparivači s cijevima u plaštu, kao pločasti ili kao koaksijalni isparivači. Na slici 13 prikazana je jedna izvedba suhog isparivača.

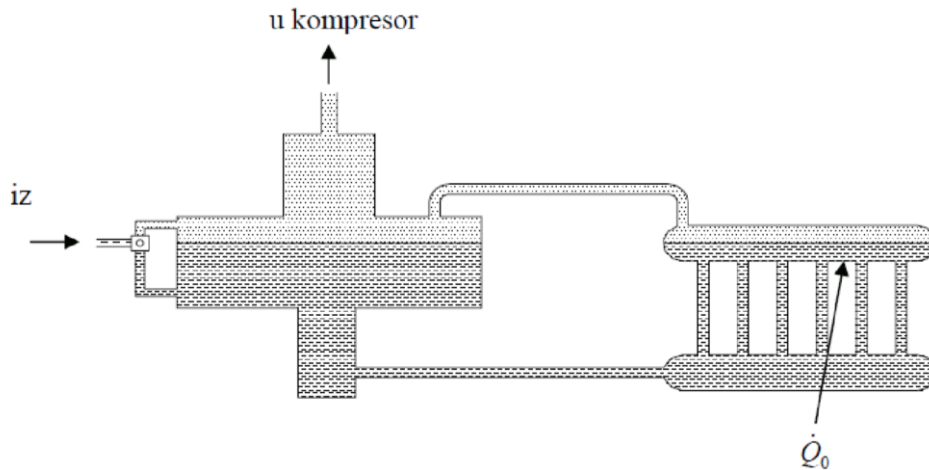


Slika 13. Suhi isparivač [3]

### 2.3.2 POTOPLJENI ISPARIVAČI

Potopljeni su isparivači skoro potpuno ispunjeni kapljevnom radne tvari. Izrađuju se u obliku cijevnih snopova od glatkih ili orebrenih cijevi, ili kao isparivači s cijevnim snopom u plaštu. Prijelaz topline na strani radne tvari je intenzivniji nego kod suhih isparivača, jer je cijela

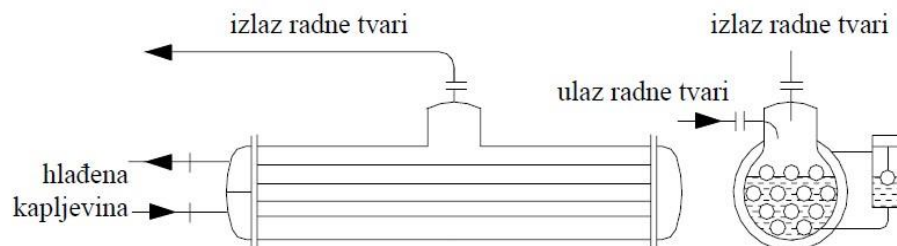
površina unutrašnjih stjenki u dodiru s kapljevinom. Cirkulacija radne tvari u potopljenim isparivačima može biti prirodna ili prisilna, kada kroz njih cirkulira nekoliko puta više kapljevine nego što ispari. Koriste se uglavnom u većim rashladnim instalacijama. Na slici 14 prikazana je jedna od izvedbi potopljenog isparivača.



**Slika 14. Potopljeni isparivač [3]**

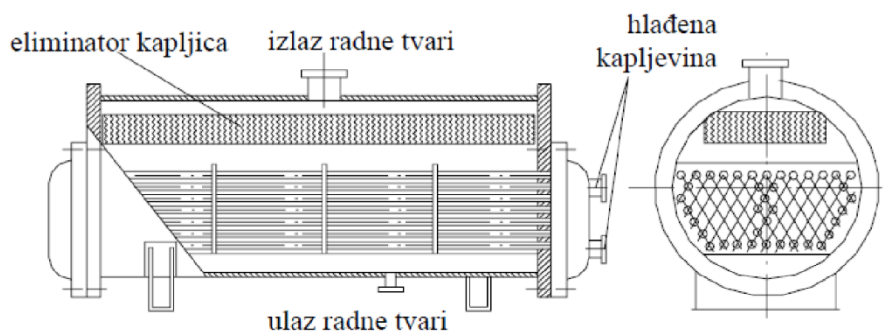
### 2.3.3 POTOPLJENI ISPARIVAČI S CIJEVIMA U PLAŠTU

Radna tvar isparuje u prostoru plašta, hlađena kapljevinu protječe kroz snop cijevi. Koeficijent prijelaza topline kreće im se od 500 do 1000 [W/m<sup>2</sup>K], dok je brzina strujanja tekućine kroz cijevi od 0,5 do 1,5 [m/s] pri čemu se ostvari promjena temperature primarne tekućine od 5 do 15 K. Prigušivanje radne tvari je u ventilu s plovkom na niskom tlaku. Na slici 15 prikazana je jedna izvedba potopljenog isparivača s cijevima u plaštu.



**Slika 15. Potopljeni isparivač s cijevima u plaštu [3]**

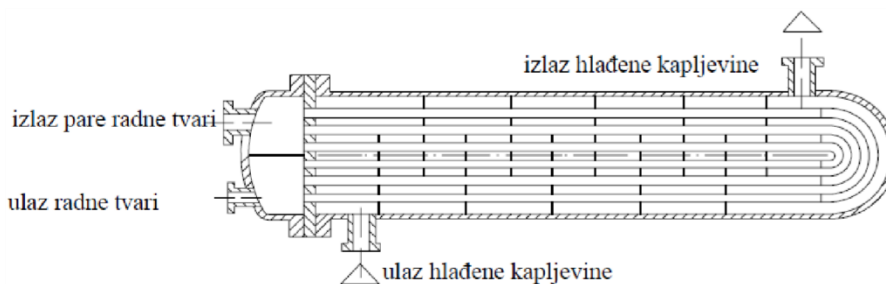
Na slici 16 prikazana je jedna izvedba potopljenog isparivača s cijevima u plaštu i eliminatorom kapljica radne tvari.



**Slika 16. Potopljeni isparivač s cijevima u plaštu i eliminatorom kapljica radne tvari [3]**

### 2.3.4 SUHI ISPARIVAČI S CIJEVIMA U PLAŠTU

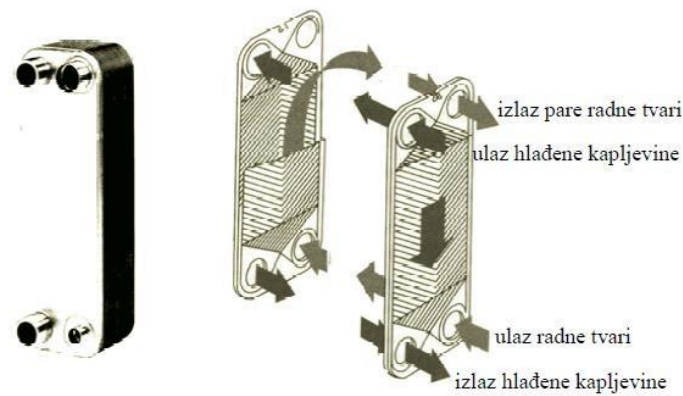
Radna tvar isparuje u cijevima, hladena kapljevine protječe oko snopa cijevi u plaštu. Koeficijent prijenosa topline je u granicama od 800 do 1500 W/(m<sup>2</sup> K), brzina gibanja tekućine kroz cijevi su od 0,15 do 0,3 m/s, dok je razlika primarne temperatura primarne tekućine od 5 do 15 K. Prigušivanje radne tvari je u termoekspanzijskom ventilu. Potrebno je osigurati pravilnu distribuciju radne tvari u cijevima. Na slici 17 prikazana je jedna izvedba isparivača za hlađenje kapljevine sa suhim isparivanjem i cijevnim snopom u plaštu s dva prolaza radne tvari.



**Slika 17. Isparivač za hlađenje kapljevine sa suhim isparivanjem [3]**

### 2.3.5 PLOČASTI ISPARIVAČI ZA HLAĐENJE KAPLJEVINA

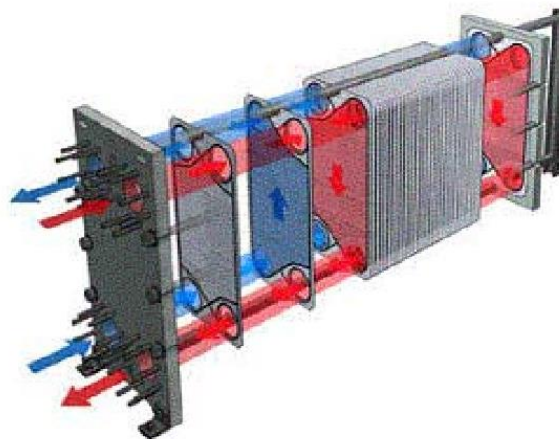
Najviše se primjenjuju na brodovima zbog svog jednostavnog, kompaktnog i prilagodljivog dizajna. Isparivanje radne tvari se odvija u kanalima koje čine profilirane ploče. S jedne strane ploče protječe radna tvar koja isparuje, a s druge strane hladena radna tvar. Krajnje ploče zatvaraju izmjenjivač. Ploče su obično izrađene iz nehrđajućeg čelika i zalemljene bakrom ili niklom (nema brtvi). Na slici 18 prikazana je jedna izvedba pločastog isparivača.



**Slika 18. Pločasti isparivač [3]**

### 2.3.6 PLOČASTI ISPARIVAČ ZA TEKUĆINE

Oplata i okvir pločastog isparivača se sastoji od skupa modularnih ploča između kojih prolaze dvije vrste tekućina od kojih jedna predaje toplinu drugoj. Hladna i topla tekućina prolaze različitim smjerom i kanalom unutar izmjenjivača. Oplate služe kako bi odvojile hladnu i toplu tekućinu i time spriječili njihovo miješanje, ali i omogućile prijenos topline između te dvije tekućine. Oplate su valovitog oblika što uzrokuje stvaranje turbulentnog protoka što povećava prijenos topline i efikasnost izmjenjivača.



**Slika 19. Pločasti izmjenjivač [4]**

Prednost pločastog izmjenjivača je ta što se rashladna površina može relativno jednostavno mijenjati ovisno o zahtjevima. Za povećavanje površine dodaje se veći broj ploča odnosno oduzima za smanjenje površine.

#### 2.3.6.1 Problemi kod pločastog izmjenjivača topline

Kod korištenja pločastog kondenzatora postoje tri problema koji se odnose na stvaranje taloga unutar izmjenjivača koji smanjuje protok i efikasnost izmjenjivača, a to su [4]:

- Biološki talog koji se pojavljuje kada se koristi prirodna voda kao na primjer voda iz jezera. Takav talog može uzrokovati značajnu štetu ukoliko se ne čisti redovito.
- Kemijski talog odnosno kalcijev karbonat ili magnezijev karbonat se talože pri procesu hlađenja te se ta sol kristalizira na površini rashladnih ploča stvarajući talog.
- Korozija najčešći problem kod izmjenjivača topline te se taj problem rješava korištenjem materijala koji su otporniji na koroziju kao na primjer od nehrđajućeg čelika ili titana što za posljedicu ima veću cijenu.

Kako se talog unutar izmjenjivača nakuplja, efikasnost će opadati. Kako bi se to spriječilo izmjenjivači se moraju redovito tretirati s deterdžentima odnosno rastaviti i očistiti. Izmjenjivači su dizajnirani kako bi se proces čišćenja olakšao i bio što brži.

### **3 ZAHTJEVI KLASIFIKACIJSKOG ZAVODA, IZMJENJIVAČI TOPLINE**

Opći zahtjevi za nadzor, tehničku dokumentaciju, izradbu i materijale za izmjenjivače topline i posude pod tlakom, kao i način proračuna čvrstoće, navedeni su u tekstu koji slijedi. Dijelovi izmjenjivača topline i posuda pod tlakom koji dolaze u dodir s morskom vodom ili nekim drugim agresivnim sredstvima, moraju se izrađivati od materijala otpornih na ta sredstva. Ako se za izradbu koriste drugi materijali, o njihovoj zaštiti od korozije u svakom pojedinom slučaju posebno razmatra i odlučuje Registar [5].

#### **3.1 KONSTRUKCIJSKI ZAHTJEVI**

Ako je potrebno, konstrukcijski se mora omogućiti toplinsko istezanje plašta i pojedinih dijelova izmjenjivača topline i posuda pod tlakom. Plaštevima izmjenjivača topline i posuda pod tlakom moraju imati odgovarajuće oslonce za pričvršćenje na temelj. Ako je potrebno, treba predvidjeti pričvršćenje s gornje strane. Svaka posuda pod tlakom i svaki izmjenjivač topline mora imati natpisnu pločicu koja sadrži osnovne podatke o opremi.

#### **3.2 ARMATURA I KONTROLNI MJERNI INSTRUMENTI**

Svaki izmjenjivač topline i svaka posuda pod tlakom, kao i odijeljene skupine posuda, moraju imati sigurnosni ventil neposredno spojen na posudu ili na priključak bez zaporne armature. Ako postoji više nepovezanih prostora, za svaki prostor mora se predvidjeti sigurnosni ventil. Hidrofori moraju imati sigurnosni ventil koji se nalazi u vodnom prostoru. U posebnim slučajevima, dogovorno s *Registrom*, može se odstupiti od navedenih zahtjeva. Po pravilu, sigurnosni ventili moraju biti s oprugom. Kod predgrijača goriva i ulja mogu se ugraditi sigurnosne membrane, koje se postavljaju na strani ulja i goriva. Izvedbu mora odobriti *Registar*.

Sigurnosni ventili moraju imati toliku propusnu moć da radni tlak ne može porasti za više od 10%. Sigurnosni ventili se reguliraju na tlak 3-5% iznad radnog tlaka.

Sigurnosni ventili moraju biti izvedeni tako da se mogu plombirati, ili na drugi način zaštititi od mogućnosti regulacije ventila bez znanja odgovornog osoblja. Materijal opruga i brtvenih dijelova ventila mora biti otporan na djelovanje korozije.

Okrugla stakla za promatranje na izmjenjivačima topline i posudama pod tlakom smiju se ugrađivati samo ako je to neophodno. Pokazivači razine moraju se postaviti na posude pod tlakom i izmjenjivače topline kod kojih pad razine tekućine koja se zagrijava može dovesti do nedopustivog porasta temperature. Pokazivači razine i stakla za promatranje moraju biti odgovarajuće izvedbe, i moraju biti na odgovarajući način zaštićeni. Pokazivači razine vode, goriva, ulja i rashladnog sredstva moraju imati ravna stakla. Za odzračivače se dopušta primjena okruglih stakala.

Izmjenjivači topline i posude pod tlakom moraju imati zaporne uređaje za iskopčavanje cjevovoda koji su na njih priključeni, koji u pravilu trebaju biti postavljeni neposredno na plašt, na zavarene podloge, ili na ukružene cijevi s prirubnicom. Na hidroforima se dopušta pričvršćenje s narezom.

Izmjenjivači topline i posude pod tlakom moraju imati odgovarajuće uređaje za propuhivanje i drenažu. Na izlaznoj strani iz sigurnosnog ventila mora se predvidjeti na najnižoj točki drenaža bez zapornih uređaja.

Svaki izmjenjivač topline i svaka posuda pod tlakom, kao i međusobno odijeljene skupine posuda, moraju imati manometre ili vakuumetre. Ako su izmjenjivači

topline pregrađeni na više međusobno neovisnih prostora, za svaki prostor treba predvidjeti posebni manometar.

Grijači goriva u kojima temperatura goriva može prijeći 220 °C moraju, osim regulatora temperature, imati signalizaciju koja upozorava na previsoku temperaturu, ili prekid protoka goriva.

### **3.3 KONDENZATORI**

Izvedba kondenzatora i njihov smještaj na brodu moraju omogućavati zamjenu cijevi. Plašt glavnog kondenzatora, po pravilu, mora biti čelične zavarene izvedbe. Unutar kondenzatora, na mjestima dovoda pare povišenog tlaka moraju se predvidjeti ploče za usmjeravanje, radi zaštite cijevi od neposrednog udara pare. Cijevi moraju biti tako pričvršćene da je isključena mogućnost njihova izvijanja i opasnih vibracija.

Poklopci vodenih komora kondenzatora moraju imati otvore, a njihov broj i smještaj mora omogućiti pristup do svake cijevi cijevnog snopa, radi uvaljavanja i brtvljenja, te isključivanja cijevi začepljenjem. Za zaštitu vodenih komora, cijevnih stjenki i cijevi od djelovanja elektrokemijske korozije, mora se predvidjeti zaštita s protektorima. Glavni kondenzator mora omogućiti rad i u slučaju nužnosti s isključenim bilo kojim stupnjem



turboagregata. Kondenzator mora biti tako izveden da se na njega mogu priključiti instrumenti za kontrolu i mjerenje.

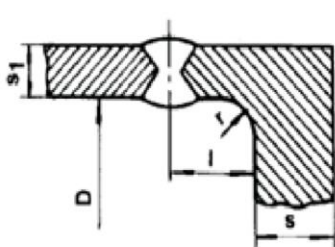
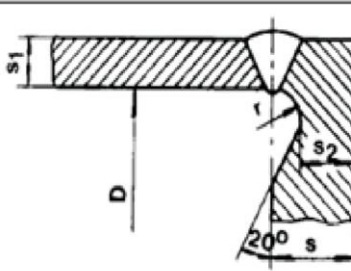
**Tipični primjeri dopuštenih zavarenih spojeva za kotlove, izmjenjivače topline i posude pod tlakom**

Dimenzije konstrukcijskih elemenata za zavarivanje s pripremljenim rubovima i dimenzije šavova potrebno je određivati u skladu s nacionalnim normama i s obzirom na postupak zavarivanja.

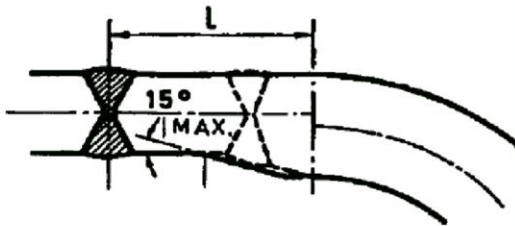
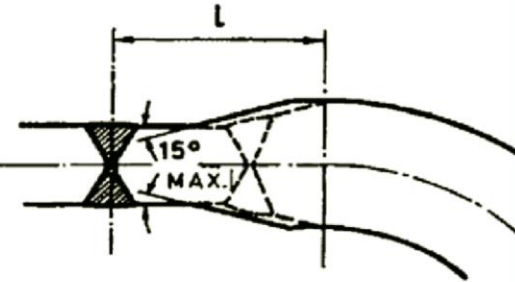
Tipični primjeri dopuštenih zavarenih spojeva navedeni su na *Tablici 2*. Različite izvedbe zavarenih spojeva ne smiju se razmatrati kao jednako vrijedni jedan drugom.

Prikazane izvedbe zavarenih spojeva treba koristiti kako bi se osigurala odgovarajuća čvrstoća konstrukcije.

**Tablica 2.a Zavareni spojevi, ravna dna i poklopci [5]**

1. Ravna dna, poklopci		
1.1		$r \geq s/3$ , ali ne manje od 8 $l \geq s$ gdje nije moguće zavarivanje iznutra, mora se osigurati potpuni provar
1.2		$r \geq 0,2 \cdot s$ , ali ne manje od 5 mm. $s_2 \geq 5$ mm. Vidi napomenu 1.

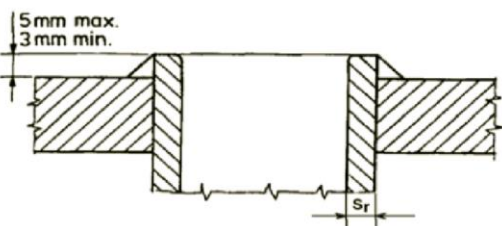
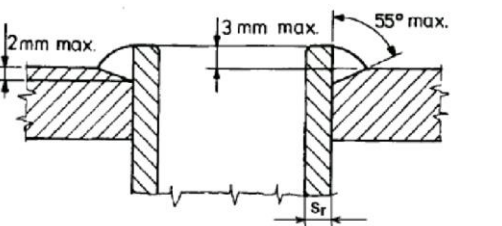
**Tablica 2.b Zavareni spojevi, ispupčena dna [5]**

2. Ispupčena dna	
2.1	
2.2	

Dopušta se za kotlove i posude pod tlakom I, II i III klase.  
Vidi napomene 2. i 10.

Dopušta se za kotlove i posude pod tlakom I, II i III klase.  
Vidi napomene 10.

**Tablica 2.c Zavareni spojevi, cijevi [5]**

3. Cijevi	
3.1	
3.2	

vidi napomene 3, 4 i 5.  
Cijevi moraju biti uvaljane prije i nakon zavarivanja.

vidi napomene 3, 4 i 5.  
Cijevi moraju biti uvaljane prije i nakon zavarivanja..

Napomena: 2 - Smanjenje debljine plašta ili prirubnog dijela dna može biti na unutarnjoj, ili na vanjskoj strani. 3 - Kraj cijevi koji ostane izvan zavarenog spoja potrebno je izglodati ili izbrusiti do ruba zavara. 4 - Razmak između cijevi ne smije biti manji od  $2,5 \cdot sr$ , ali ni u kojem slučaju manji od 8 mm. 5 - Kod ručnog elektro-lučnog zavarivanja potrebno je da  $sr$  bude,  $sr \geq 2,5$  mm. 10 - Valjkasti dio mora biti toliko velik da je u slučaju potrebe, dovoljan za rendgensko snimanje.

## 4 PRORAČUN IZMJENJIVAČA TOPLINE

### 4.1 SREDNJA LOGARITAMSKA RAZLIKA TEMPERATURA

Toplina u rekuperativnim izmjenjivačima topline prenosi se prijelazom topline sa toplije tekućine na krutu stjenku, provođenjem topline kroz krutu stjenku i zatim s krute stjenke na hladniju tekućinu prijelazom topline. Razlike temperatura (temperaturni potencijal) između tekućina glavni je uzrok (pokretač) izmjene topline.

Toplinski tok koji se izmijeni između dvije tekućine u izmjenjivaču topline može se izračunati prema izrazu:

$$Q = A \cdot k \cdot \Delta t_{sr} \quad [kW] \quad (4.)$$

gdje je:

$Q$  – toplinski tok izmijenjen između dvije tekućine [W]

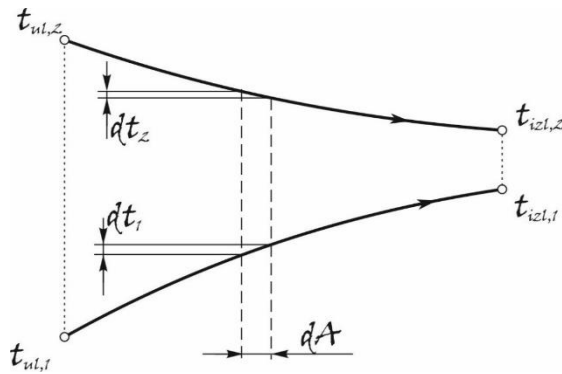
$A$  – ploština preko koje se vrši izmjena topline [ $m^2$ ]

$k$  – koeficijent prolaza topline [ $W/(m^2 \cdot K)$ ]

$\Delta t_{sr}$  – srednja razlika temperatura između toplije i hladnije struje tekućine [ $^{\circ}C$ ]

Ploština  $A$  predstavlja ploštinu među kojih tekućine izmjenjuju toplinu. Kod izvedbe cijevnih izmjenjivača topline ona može biti izražena za unutarnji ili vanjski promjer cijevi. Iako je u tom slučaju potrebno u razmatranje uzeti u obzir ploštinu na kojoj se javljaju veći toplinski otpori  $\frac{1}{\alpha \cdot A}$ , gdje je  $\alpha$  koeficijent prijelaza topline  $\left[ \frac{W}{m^2 K} \right]$ , u praksi se uvijek se koristi vanjska ploština cijevi,  $A = D \cdot \pi \cdot L$ , gdje je  $L$  ukupna duljina cijevnog izmjenjivača topline.

Tijekom prolaska tekućine kroz izmjenjivač, temperatura jednog od sudionika gotovo se uvijek mijenja, a s tim i razlika temperature (temperaturni potencijal). Tako, ako se izmjenjivač topline plošno iterira na nekoliko jednakih dijelova, izmijenjeni toplinski tok neće biti jednak u svim dijelovima. Zbog navedenog slučaja uvodi se pojam srednje razlike temperature,  $\Delta t_{sr}$ . Srednja logaritamska temperatura ovisi o međusobnom strujanju dviju tekućina, a kako bi se odredio ekvivalent srednjoj razlici temperature između dviju tekućina kod istostrujnog izmjenjivača topline, razmotrit će se slika 20.



**Slika 20. Profil temperatura kod istostrujnog izmjenjivača topline**

Ako se pretpostavi kako je vanjska površina izmjenjivača topline idealno izolirana, prijenos topline ostvaruje se samo između dvije promatrane tekućine, toplije, označenu indeksom 2, te hladnije, označenu indeksom 1. Količina toplinskog toka izmijenjen između dviju tekućine u promatranom iteracijskom dijelu za topliju tekućinu iznosi:

$$d\dot{Q} = -m_2 \cdot c_{p,2} \cdot dt_2, \quad (4.1)$$

dok za hladniju iznosi

$$d\dot{Q} = m_1 \cdot c_{p,1} \cdot dt_1. \quad (4.2)$$

Iz navedenih izraza mogu se odrediti promjene temperature tekućine,

$$dt_1 = \frac{d\dot{Q}}{m_1 \cdot c_{p,1}}, \quad (4.3)$$

dok je

$$dt_2 = -\frac{d\dot{Q}}{m_2 \cdot c_{p,2}} \quad (4.4)$$

gdje je  $c_p$  – specifični toplinski kapacitet pri konstantnom tlaku i  $m$  masa.

Oduzimajući dobivene izraze slijedi:

$$dt_2 - dt_1 = d(t_2 - t_1) = -d\dot{Q} \left( \frac{1}{m_2 \cdot c_{p,2}} + \frac{1}{m_1 \cdot c_{p,1}} \right). \quad (4.5)$$

te kombinacijom izraza (4.1), (4.4) i (4.5), može se pisati

$$d(t_2 - t_1) = -k \cdot dA \cdot (t_2 - t_1) \cdot \left( \frac{dt_1 - dt_2}{dQ} \right). \quad (4.7)$$

Rješavanjem dobivenog izraza slijedi:

$$\ln(t_2 - t_1)_{ul}^{izl} = \frac{k \cdot dA}{dQ} \cdot (t_2 - t_1)_{ul}^{izl}, \quad (4.6)$$

odakle je

$$dQ = k \cdot dA \cdot \frac{[(t_{2,ul} - t_{1,ul}) - (t_{2,ul} - t_{1,ul})]}{\ln(t_{2,ul} - t_{1,ul}) - \ln(t_{2,izl} - t_{1,izl})} = k \cdot dA \cdot \frac{[(t_{2,ul} - t_{1,ul}) - (t_{2,ul} - t_{1,ul})]}{\ln \frac{(t_{2,ul} - t_{1,ul})}{(t_{2,izl} - t_{1,izl})}}. \quad (4.6a)$$

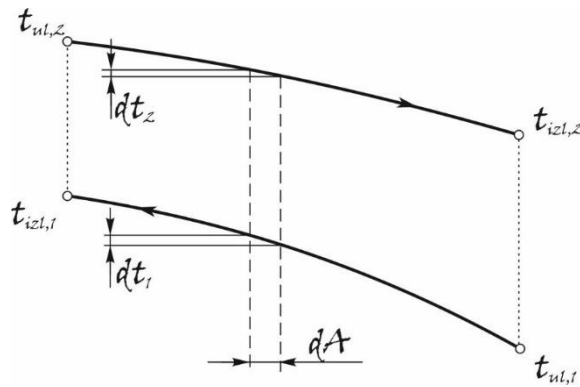
Stoga, srednja razlika temperatura za istostrujni izmjenjivač topline može se računati prema izraz:

$$\Delta t_{sr,log}^{IS} = \frac{[(t_{2,ul} - t_{1,ul}) - (t_{2,ul} - t_{1,ul})]}{\ln \frac{(t_{2,ul} - t_{1,ul})}{(t_{2,izl} - t_{1,izl})}}. \quad (4.7)$$

Dobiveni izraz naziva se srednja logaritamska razlika temperatura,  $\Delta t_{sr,log}$  čija je veličina pogodnija od izraza srednja prosječna razlika temperatura, koja se po svom nazivu računa prema izrazu  $\Delta t_{sr} = \frac{1}{2} \cdot [(t_{2,ul} - t_{2,izl}) - (t_{1,izl} - t_{2,ul})]$ . Za računanje srednje prosječne razlike temperature prilikom analize izmjenjivača topline pogodniji je izraz srednje logaritamske razlike temperature budući ono, prema svome fizičkom značenju, predstavlja točnu srednju razliku temperatura. Srednja logaritamska razlika temperatura uvijek je manja od srednje prosječne razlike temperatura. U slučaju kada se razlike promjena temperatura tople i hladne tekućine razlikuju ne više od 40 %, greška prilikom korištenje srednje prosječne razlike temperatura iznosi manje od 1 %. Međutim, povećavanjem razlika ovih dviju promjena temperatura tekućina, greške se znatno povećavaju [2].

Kod protustrujnih izmjenjivača topline cjevaste izvedbe, vrijedi slična analogija kao i kod istostrujnih izmjenjivača topline, prema slici 21:

$$\Delta t_{sr,log}^{PS} = \frac{[(t_{2,ul} - t_{1,izl}) - (t_{2,izl} - t_{1,ul})]}{\ln \frac{(t_{2,ul} - t_{1,izl})}{(t_{2,izl} - t_{1,ul})}}. \quad (4.8)$$



**Slika 21. Profil temperatura kod protustrujnog izmjenjivača topline**

U slučaju izvedbe izmjenjivača topline međusobno strujanje tekućine u većini slučajeva je kombinacija istostrujnog i protustrujnog toka tekućina. Tada u izraz za srednju logaritamsku temperaturu treba uvrstiti korektivni faktor  $F$ :

$$\Delta t_{sr,log} = F \cdot \Delta t_{sr,log}^{PS} \quad (4.9)$$

Korektivni faktor  $F$  ovisi o geometriji izmjenjivača topline, ulaznim i izlaznim temperaturama toplije odnosno hladnije tekućine. Korektivni faktor za slučaj protustrujnog izmjenjivača topline iznosi  $F = 1$ . Za sve ostale slučajeve on je manji od 1, te se stoga može reći da on predstavlja i mjeru odstupanja (devijacije) srednje logaritamske razlike temperatura od odgovarajuće vrijednosti za protustrujni izmjenjivač topline. Korekcijski faktor može se odrediti analitičkim putem za različite izvedbe rekuperativnih izmjenjivača topline. Za proračun korekcijskih faktora uzimaju se slijedeći omjeri [6]:

- omjeri vodenih vrijednosti

$$R = \frac{c_{(p),h}}{c_{(p),t}} = \frac{\text{promjena temperature topline tekućine}}{\text{promjena temperature hladnije tekućine}} = \frac{t_{t,ul} - t_{t,izl}}{t_{h,izl} - t_{h,ul}} \quad (4.10)$$

- efikasnost

$$P = \frac{\text{promjena temperature tekućine s manjom vodenom vrijednosti}}{\text{razlika ulaznih temperatura tekućina}} = \frac{\Delta t_{\max(hl/t)}}{t_{t,ul} - t_{h,ul}} \quad (4.11)$$

Vrijednost efikasnosti  $P$  izmjenjivača topline kreće se od 0 do 1. U literaturi se može naći i drugačije korištenje omjera  $R$  i  $P$ , koji ovise o temperaturama tekućine koja struji oko cijevi odnosno kroz cijevi [2]. Također, za računanje korekcijskog faktora  $F$  značajan je i broju prolaza tekućine kroz plašt oko cijevi  $N$ . Korekcijski faktor  $F$ , za slučaj kada je  $R \neq 1$  računa se prema izrazu

$$F = \frac{\sqrt{R^2+1} \cdot \ln\left(\frac{1-S}{1-R \cdot S}\right)}{(R-1) \cdot \ln\left[\frac{2-S \cdot (R+1-\sqrt{R^2+1})}{2-S \cdot (R+1+\sqrt{R^2+1})}\right]} \quad (4.12)$$

gdje su koeficijenti  $\gamma$  i  $S$ :

$$\gamma = \left(\frac{1-R \cdot P}{1-P}\right)^{\frac{1}{N}}$$

$$S = \frac{\gamma-1}{\gamma-R}.$$

U slučaju kada je omjer kapacitivnih brzina  $R=1$ , tada se korekcijski faktor računa prema izrazu

$$F = \frac{S \cdot \sqrt{2}}{(1-S) \cdot \ln\left[\frac{2-S \cdot (2-\sqrt{2})}{2-S \cdot (2+\sqrt{2})}\right]} \quad (4.13)$$

gdje je u ovom slučaju koeficijent  $S = \frac{P}{N - (N-1) \cdot P}$ .

Za izmjenjivača topline izvedbe cijevi u cijevi korekcijski faktor računa se prema izrazu:

$$F = \left[\frac{R-x}{x \cdot (R-1)}\right] \cdot \frac{\ln \frac{1-P}{1-P \cdot R}}{\ln \left[\frac{R-x}{R \cdot (1-P \cdot R)^{\frac{1}{x}}} + \frac{x}{R}\right]} \quad \text{za } R \neq 1$$

$$F = \frac{P \cdot (1-x)}{x \cdot (1-P) \cdot \ln \left[\frac{1-x}{(1-P)^{\frac{1}{x}}} + x\right]} \quad \text{za } R = 1$$
(4.14)

Nadalje, korekcijski faktor križnih izmjenjivača topline iznosi [7]

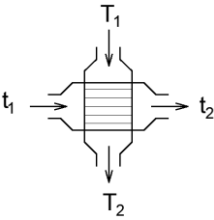
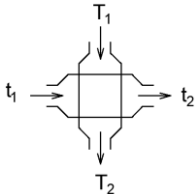
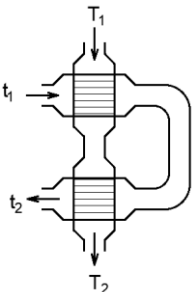
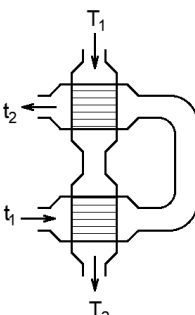
$$F = \frac{\text{srednja razlika temperature struje tekućine}}{\text{srednja razlika temperature u protustrujnom izmjenjivaču topline}} = \frac{r}{r_0}. \quad (4.15)$$

Srednja razlika temperatura u protustrujnom izmjenjivaču topline jednaka je srednjoj

$$\text{logaritamskoj razlici temperature, jednačba } \Delta t_{\text{sr,log}}^{\text{PS}} = \frac{[(t_{2,\text{ul}} - t_{1,\text{izl}}) - (t_{2,\text{izl}} - t_{1,\text{ul}})]}{\ln \frac{(t_{2,\text{ul}} - t_{1,\text{izl}})}{(t_{2,\text{izl}} - t_{1,\text{ul}})}}. \quad (4.8(4.8),$$

dok srednja razlika temperature struje tekućine ovisi o načinu miješanja struja pojedinih tekućina čije se veličine izračunavaju prema tablici 3.

**Tablica 3. Srednja razlika temperatura kod križnih strujanja toka tekućina [7]**

Slučaj		Srednja razlika temperature $r$
Jedan prolaz, jedna od struja tekućine se miješa, druga ne		$r = \frac{z}{\ln \frac{1}{1 - \frac{z}{p} \cdot \ln \frac{1}{1-p}}}$
Jedan prolaz, oba toka tekućine se miješaju		$r = 1$
Dva prolaza, jedan tijekom se miješa, drugi se miješa djelomično - istostrujni		$r = \frac{z}{2 \cdot \ln \frac{1}{1 - \frac{z}{p} \cdot \ln \frac{\sqrt{1-z} - \frac{z}{p}}{1 - \frac{z}{p}}}}$
Dva prolaza, jedan tijekom se miješa, drugi se miješa djelomično - protustrujni		$r = \frac{z}{2 \cdot \ln \frac{1}{1 - \frac{z}{p} \cdot \ln \frac{p+z}{\sqrt{1-(p+z)}}}}$

gdje su koeficijenti  $p = \frac{T_1 - T_2}{T_1 - t_1}$ ,  $z = \frac{t_2 - t_1}{T_1 - t_1}$ , odakle su  $P = z = \frac{t_2 - t_1}{T_1 - t_1}$  i  $R = \frac{p}{z} = \frac{T_1 - T_2}{t_2 - t_1}$ .



Kako bi se proračunala površina izmjenjivača topline potrebno je poznavati temperature na ulazu i izlazu iz izmjenjivača topline svih tokova kapljevina koje sudjeluju u izmijeni topline.

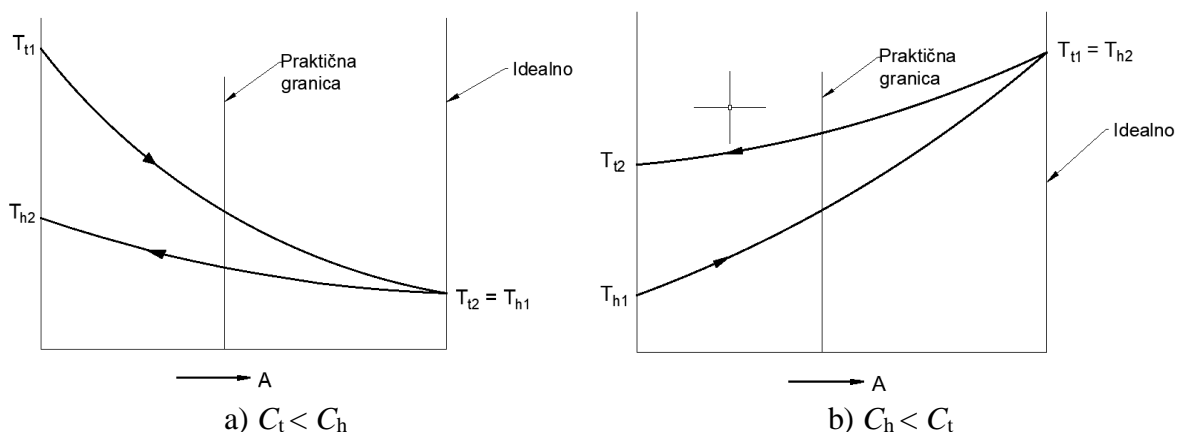
## 4.2 EFIKASNOST IZMJENJIVAČA TOPLINE

U slučaju kada je ploština izmjenjivača topline poznata ili temperature tekućina na izlazu iz njega, iteracijom izraza (4.1) i bilancom topline izmijenjene u izmjenjivaču topline može se doći do traženih parametara. Ovakav proračun je složen budući da se do rješenja mora doći iterativnim računanjem, tj. dok razlika u proračunu ne zadovoljava željenu točnost. Kako bi se ovakav postupak računanja izbjegao koristi se djelotvornost izmjenjivača topline i metoda broja prijenosnih jedinica (tzv. Number Transfer Unit - NTU metoda).

Efikasnost izmjenjivača topline definira se kao odnos stvarne količine izmijenjene topline i najveće moguće količine topline koje tekućine mogu izmijeniti s obzirom na ulazne temperature tekućina:

$$\varepsilon = \frac{q}{q_{\max}} . \quad (4.16)$$

Ovisno o vodenoj vrijednosti toplijeg odnosno hladnije tekućine,  $C = m \cdot c_p$ , gdje je  $c_p$  specifični toplinski kapacitet tekućine pri konstantnom tlaku za plinove odnosno specifični toplinski kapacitet za kapljevine, toplija kapljevina može se ohladiti do temperature hladnije tekućine na ulazu u izmjenjivač topline (vodena vrijednost hladnije tekućine veća je od vodene vrijednosti toplije tekućine) ili se hladnija tekućina zagrijati na temperaturu toplije tekućine na ulazu u izmjenjivač topline, .



**Slika 22. Najveća moguća promjena temperatura protustrujnog izmjenjivača topline**

U slučaju kada je vodena vrijednost toplije tekućine manja od vodene vrijednosti hladne tekućine, slika 22.a. količina izmijenjene topline iznosi  $\dot{Q} = m_t \cdot c_{p,t} \cdot (t_{t,ul} - t_{t,izl})$ , dok je najveća moguća količina izmijenjene topline iznosi  $\dot{Q}_{\max} = m_t \cdot c_{p,t} \cdot (t_{t,ul} - t_{hl,ul})$ . Efikasnost ovakvog izmjenjivača topline iznosi

$$\varepsilon = \frac{t_{t,ul} - t_{t,izl}}{t_{t,ul} - t_{hl,ul}} \quad (4.19)$$

Općenito se može pisati

$$\varepsilon = \frac{m_t \cdot c_{p,t} \cdot \Delta t_t}{(m \cdot c_p)_{\min} \cdot (t_{t,ul} - t_{hl,ul})} = \frac{m_{hl} \cdot c_{p,hl} \cdot \Delta t_{hl}}{(m \cdot c_p)_{\min} \cdot (t_{t,ul} - t_{hl,ul})} \quad (4.20)$$

gdje član  $(m \cdot c_p)_{\min}$  predstavlja minimalnu vodenu vrijednost.

Efikasnost izmjenjivača topline ovisi o veličini izmjenjivača topline te o načinu (odnosu) strujanja kapljevina u izmjenjivaču topline što je vidljivo u izrazu

$$\dot{Q} = \varepsilon \cdot \dot{Q}_{\max} = \varepsilon \cdot C_{\min} \cdot (t_{t,ul} - t_{hl,ul}) = k \cdot A \cdot \Delta t_{sr,log} \quad (4.21)$$

a očituje se u srednjoj logaritamskoj razlici temperatura  $\Delta t_{sr,log}$ .

Za istostrujni izmjenjivač topline vrste cijev u cijevi, već izvedeni izraz za srednju logaritamsku temperaturu glasi

$$\frac{d(t_2 - t_1)}{(t_2 - t_1)} = -k \cdot dA \cdot \left( \frac{1}{m_2 \cdot c_{p,2}} + \frac{1}{m_1 \cdot c_{p,1}} \right) \quad (4.22)$$

odakle slijedi

$$\ln \frac{t_{2,izl} - t_{1,izl}}{t_{2,ul} - t_{1,ul}} = -k \cdot A \cdot \left( \frac{1}{m_1 \cdot c_{p,1}} + \frac{1}{m_2 \cdot c_{p,2}} \right) = -\frac{k \cdot A}{C_1} \cdot \left( 1 + \frac{C_1}{C_2} \right) \quad (4.23)$$

gdje član  $C = m \cdot c_p$  predstavlja vodenu vrijednost pojedine kapljevine.

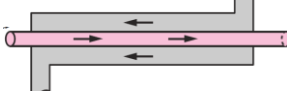
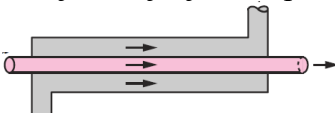
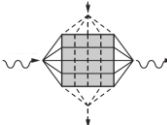
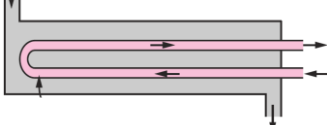
Uvrštavajući dobiveni izraz i izraz za efektivnost izmjenjivača topline ujedno uzimajući u obzir kako bilo kojoj struji (struji 1 ili struja 2) vodena vrijednost  $C$  može biti manja, za istostrujni izmjenjivač topline efikasnost se dobije prema izrazu:

$$\varepsilon = \frac{1 - \exp\left[-\frac{k \cdot A}{C_{\min}} \cdot \left(1 + \frac{C_{\min}}{C_{\max}}\right)\right]}{1 + \frac{C_{\min}}{C_{\max}}} \quad (4.24)$$

Član  $\frac{k \cdot A}{C_{\min}}$  predstavlja broj prijenosnih jedinica  $NTU$ , dok je omjer manje i veće vodene vrijednosti  $C = \frac{C_{\min}}{C_{\max}}$ .

U tablici 4. prikazani su odnosi  $NTU$  i omjera vodenih vrijednosti s efektivnošću izmjenjivača topline.

**Tablica 4. Efektivnost izmjenjivača topline pojedinih izvedbi [2]**

Izvedba izmjenjivača topline		Efektivnost izmjenjivača topline
Protustrujni izmjenjivač topline 		$\varepsilon = \frac{1 - \exp[-NTU \cdot (1 - C)]}{1 - C \cdot \exp[-NTU \cdot (1 - C)]}$
Istostrujni izmjenjivač topline 		$\varepsilon = \frac{1 - \exp[-NTU \cdot (1 + C)]}{1 + C}$
ukrižani	bez miješanja kapljevine 	$\varepsilon = 1 - \exp\left\{\frac{NTU^{0,22}}{C} \cdot [\exp(-C \cdot NTU^{0,78}) - 1]\right\}$
	s miješanjem kapljevine $C_{\max}$	$\varepsilon = \frac{1}{C} \left(1 - \exp\{1 - c \cdot [1 - \exp(-NTU)]\}\right)$
	s miješanjem kapljevine $C_{\min}$	$\varepsilon = 1 - \exp\left\{\frac{1}{C} \cdot [1 - \exp(-C \cdot NTU)]\right\}$
Snop cijevi u plaštu (1 prolaz kroz plašt i paran prolaz kroz snop cijevi) 		$\varepsilon = 2 \cdot \left\{1 + C + \sqrt{1 + C^2} \cdot \frac{1 + \exp[-NTU \cdot \sqrt{1 + C^2}]}{1 - \exp[-NTU \cdot \sqrt{1 + C^2}]}\right\}^{-1}$

U ovom radu vršit će se ocjena efektivnosti te učinkovitosti izmjenjivača topline temeljem ulaznih i izlaznih temperatura tekućina koje međusobno u rekuperativnom izmjenjivaču topline izmjenjuju toplinu.

## 5 UČINKOVITOST IZMJENJIVAČA TOPLINE

Termička učinkovitost ili učinkovitost prema Prvom zakonu termodinamike prikazuje ukupnu mogućnost pretvorbe topline u rad, ili rada u toplinu ne uzimajući u obzir mogućnost odvijanja procesa:

$$\eta_t = \frac{l^{neto}}{q_{dov}} = \frac{q_{dov} - q_{odv}}{q_{dov}}. \quad (5.1)$$

Prema navedenom izrazu može se pogrešno zaključiti kako odvedena toplina  $q_{odv}$  predstavlja gubitak topline koja se nije iskoristila te je ostala trajno izgubljena. Međutim, sva toplina koja se predala okolini ne može se smatrati gubitkom. Tako onaj dio topline koji se, temeljem Prvog i Drugog zakona termodinamike, mora neizbježno predati okolini kako bi se izveo traženi proces, ne može se smatrati gubitkom. Samo u slučaju kada se za proizvodnju rada  $l^{neto}$  troši više ogrjevne topline  $q_{dov}$ , a okolini se predaje više rashladne topline  $q_{odv}$  nego bi to trebalo u teoretskom ciklusu. Prema tome, gubitak topline se smatra samo onaj višak dovedene ili odvedene topline koji bi se mogao uštedjeti pažljivijim vođenjem procesa pod istim okolnim uvjetima dobivajući isti rad. Tada se gubici na radu  $L_{gub}$  uzrokovani prirastom sveukupne entropije  $\Delta S$  svih sudionika u sustavu zajedno s okolinom  $T_{ok}$  računaju prema izrazu

$$L_{gub} = T_{ok} \cdot \Delta S \quad (6.2)$$

koji se gubi stvaranjem viška topline.

Kako bi se u analizi procjene učinkovitosti izbjeglo uvažavanje neiskoristive energije - anergije, te uzimanja u razmatranje potencijal odnosno kvaliteta energije pristupa se računanju učinkovitosti prema Drugom zakonu termodinamike - eksergijsku učinkovitost. Uz konvencionalni izraz za računanje eksergijske učinkovitost, neki autori postavili su i druge oblike računanja:

- rezonska eksergijska učinkovitost [8] [9] i
- iskoristivi eksergijski potencijal [10].

### 5.1 UČINKOVITOST IZMJENJIVAČA TOPLINE (TERMIČKA)

Kako je spomenuto u uvodu, u ovom radu koristit će se metoda mjerenja učinkovitosti izmjenjivača topline kao omjer stvarne i optimalne količine izmijenjene topline [11]:

$$\eta = \frac{q}{q_{opt}} = \frac{q}{k \cdot A \cdot (\bar{T} - \bar{t})} \quad (5.2)$$

gdje je  $\bar{T} - \bar{t} = \frac{t_{t,ul} + t_{t,izl}}{2} - \frac{t_{h,ul} + t_{h,izl}}{2}$  srednja (aritmetička) razlika temperatura.

Optimalna (najveća) količina izmijenjene topline predstavlja umnožak koeficijenta prijenosa topline  $k$ , ploština preko koje tekućine izmjenjuju toplinu i srednje aritmetičke razlike temperatura. Optimalna količina izmijenjene topline ostvariva je u protustrujnom izmjenjivaču topline.

Učinkovitost izmjenjivača topline može se odrediti izrazom :

$$\eta = \frac{\tanh(Fa)}{Fa} \quad (5.3)$$

gdje je  $Fa$  broj proporcionalnosti orebravanja, bezdimenzijska značajka učinkovitosti izmjenjivača topline primjenjiv za različite izvedbe izmjenjivača topline [11]. Broj proporcionalnosti orebravanja za određene vrste izmjenjivača topline prikazani su u tablici 5.

**Tablica 5. Izrazi za  $Fa$  za različite izvedbe izmjenjivača topline [11]**

Protustrujni izmjenjivač topline	Istostrujni izmjenjivač topline	Snop cijevi u plaštu
$Fa = NTU \cdot \frac{(1 - C_r)}{2}$	$Fa = NTU \cdot \frac{(1 + C_r)}{2}$	$Fa = NTU \cdot \frac{\sqrt{1 + C_r^2}}{2}$

gdje član  $C_r$  predstavlja odnos vodenih vrijednosti,  $C_r = \frac{C_{\min}}{C_{\max}}$ .

Fakheri [12] za različite izvedbe izmjenjivača topline postavlja izraz za broj proporcionalnosti orebravanja  $Fa = \tanh^{-1} \left[ \frac{(\Delta T_{\max}^n + m \cdot \Delta T_{\min}^n)^{\frac{1}{n}}}{2(\bar{T} - \bar{t})} \right]$ , gdje eksponenti  $m$  i  $n$  ovise

o izvedbi izmjenjivača topline, prama tablici 6.

**Tablica 6. Izrazi za Fa za različite izvedbe izmjenjivača topline [11]**

Izvedba izmjenjivača topline		m	n
Protustrujni		-1,00	1,00
Istostrujni		1,00	1,00
Ukrižani	s miješanjem kapljevine $C_{\min}$	1,20	4,40
	s miješanjem kapljevine $C_{\max}$	1,35	4,02
	s miješanjem obije kapljevine	1,20	2,00
	kapljevine se ne miješaju	-0,10	0,37

## 5.2 EKSERGIJSKA (KONVENCIONALNA) UČINKOVITOST

Najjednostavniji način promatranja eksergijske učinkovitosti slijedi iz konvencionalnog promatranja pojma eksergije. U navedenom razmatranju dio eksergije koji se nepovratno izgubi uslijed odvijanja procesa iznosi:

$$\dot{I} = \dot{E}_{ul} - \dot{E}_{izl}, \quad (5.4)$$

Eksergijski stupanj učinkovitosti iznosi:

$$\eta_{II} = \frac{\dot{E}_{izl}}{\dot{E}_{ul}} = 1 - \frac{\dot{I}}{\dot{E}_{ul}}. \quad (5.5)$$

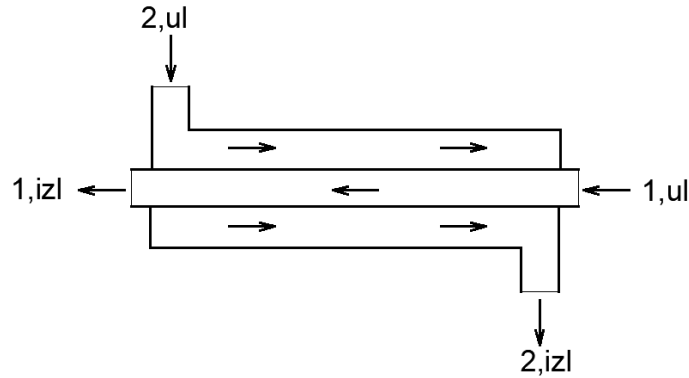
Navedeni eksergijski stupanj djelovanja prikladan je u slučaju kada se ukupno dovedena eksergija u sustavu transformira u neki od drugih prikladnih oblika (koje se u sustavu mogu iskoristiti u željenom obliku odnosno oblicima). Međutim ukoliko to nije slučaj, dio eksergije koji se nije pretvorio u neki od drugih pogodnih oblika može dati pogrešnu predodžbu učinkovitosti sustava.

## 5.3 REZONSKA EKSERGIJSKA UČINKOVITOST

Rezonsku eksergijsku učinkovitost postavio je Kotas (1985) kao odnos traženog eksergijskog učinka (zbroy svih pretvorbi eksergije u sustavu temeljem traženih parametara) i korištenog eksergijskog potencijala (eksergija utrošena na za izvođenje procesa), odnosno [13]:

$$\psi = \frac{\text{tražena promjena eksergije sudionika zbog kojeg se proces izvodio}}{\text{promjena eksergije sudionika kojim se proces izvodio}} \quad (5.6)$$

Promotrimo rezonsku eksergijsku učinkovitost na izmjenjivaču topline. Neka se u razmatranje uzme protustrujni izmjenjivač topline kako je prikazan na slici 23.



**Slika 23. Tijek tekućine u protustrujnom izmjenjivaču topline**

Hladnija tekućina označit će se brojem 1, dok se toplija tekućina označila brojem 2. Eksergija sudionika koji ulaze u promatrani sustav, izmjenjivač topline, računa se prema izrazu:

$$Ex_{ul} = Ex_{1,ul} + Ex_{2,ul} = \dot{m}_1 \cdot ex_{1,ul} + \dot{m}_2 \cdot ex_{2,ul} \quad (5.7)$$

gdje je  $ex$  specifična eksergija pojedinog sudionika, 1 i 2

$$ex_{1,ul} = h_{1,ul} - h_{1,ok} - T_{ok} \cdot (s_{1,ul} - s_{1,ok}) \quad (5.8)$$

$$ex_{2,ul} = h_{2,ul} - h_{2,ok} - T_{ok} \cdot (s_{2,ul} - s_{2,ok}) \quad (5.9)$$

Analogno navedenom, eksergija na izlazu iz izmjenjivača topline računa se prema izrazu:

$$Ex_{izl} = Ex_{1,izl} + Ex_{2,izl} = \dot{m}_1 \cdot ex_{1,izl} + \dot{m}_2 \cdot ex_{2,izl} \quad (5.10)$$

gdje je  $ex$  specifična eksergija pojedinog sudionika, 1 i 2

$$ex_{1,izl} = h_{1,izl} - h_{1,ok} - T_{ok} \cdot (s_{1,izl} - s_{1,ok}) \quad (5.11)$$

$$ex_{2,izl} = h_{2,izl} - h_{2,ok} - T_{ok} \cdot (s_{2,izl} - s_{2,ok}) \quad (5.12)$$

Stupanj nepovrativosti eksergije (destrukcije) tijekom prolaska tekućine kroz izmjenjivač topline iznosi:

$$\begin{aligned}
\dot{I} &= T_{ok} \cdot \Delta \dot{S} = Ex_{ul} - Ex_{izl} = \\
&= \dot{m}_1 \cdot \left[ h_{1,ul} - h_{1,ok} - T_{ok} \cdot (s_{1,ul} - s_{1,ok}) \right] + \dot{m}_2 \cdot \left[ h_{2,ul} - h_{2,ok} - T_{ok} \cdot (s_{2,ul} - s_{2,ok}) \right] \\
&\quad - \dot{m}_1 \cdot \left[ h_{1,izl} - h_{1,ok} - T_{ok} \cdot (s_{1,izl} - s_{1,ok}) \right] - \dot{m}_2 \cdot \left[ h_{2,izl} - h_{2,ok} - T_{ok} \cdot (s_{2,izl} - s_{2,ok}) \right]
\end{aligned} \tag{5.13}$$

odakle slijedi

$$\begin{aligned}
\dot{I} &= T_{ok} \cdot \Delta \dot{S} = \\
&= \dot{m}_1 \cdot \left[ h_{1,ul} - h_{1,izl} - T_{ok} \cdot (s_{1,ul} - s_{1,izl}) \right] + \dot{m}_2 \cdot \left[ h_{2,ul} - h_{2,izl} - T_{ok} \cdot (s_{2,ul} - s_{2,izl}) \right].
\end{aligned} \tag{5.14}$$

Kako prema Zakonu o očuvanju energije vrijedi  $\dot{m}_1 \cdot (h_{1,izl} - h_{1,ul}) = \dot{m}_2 \cdot (h_{2,ul} - h_{2,izl})$ , destrukcija eksnergije iznosi

$$\dot{I} = T_{ok} \cdot \Delta \dot{S} = T_{ok} \cdot \left[ \dot{m}_1 \cdot (s_{1,izl} - s_{1,ul}) + \dot{m}_2 \cdot (s_{2,izl} - s_{2,ul}) \right]. \tag{5.15}$$

Promjena entropije u navedenim izrazima mogu se, za idealne plinove, riješiti pomoću izraza:

$$\Delta s = s_{izl} - s_{ul} = c_p \cdot \ln \frac{T_{izl}}{T_{ul}} - R \cdot \ln \frac{P_{izl}}{P_{ul}}. \tag{5.16}$$

gdje za idealne plinove 1 i 2, članovi na desnoj strani izraza predstavljaju:

$$c_p \cdot \ln \frac{T_{izl}}{T_{ul}} - \text{uništenje eksnergije uzrokovano izmjenom topline i} \tag{5.17}$$

$$R \cdot \ln \frac{P_{izl}}{P_{ul}} - \text{uništenje eksnergije uzrokovano otporom strujanja kapljevine} \tag{5.18}$$

Eksnergijska učinkovitost izmjenjivača topline računa se prema (5.5), te u slučaju kada se proces izvodio zbog grijanja tekućine 1 tekućinom 2, eksnergijska učinkovitost računa se prema izrazu, a vodeći računa o predznacima:

$$\begin{aligned}
\psi &= \frac{\dot{m}_1 \cdot \left[ h_{1,izl} - h_{1,ul} - T_{ok} \cdot (s_{1,izl} - s_{1,ul}) \right]}{\dot{m}_2 \cdot \left[ h_{2,ul} - h_{2,izl} - T_{ok} \cdot (s_{2,ul} - s_{2,izl}) \right]} = \\
&= \frac{\dot{m}_1 \cdot \left[ c_p \left( T_{1,izl} - T_{1,ul} - T_{ok} \cdot \ln \frac{T_{1,izl}}{T_{1,ul}} \right) + T_{ok} \cdot R \cdot \ln \frac{P_{1,izl}}{P_{1,ul}} \right]}{\dot{m}_2 \cdot \left[ c_p \left( T_{2,ul} - T_{2,izl} - T_{ok} \cdot \ln \frac{T_{2,ul}}{T_{2,izl}} \right) + T_{ok} \cdot R \cdot \ln \frac{P_{2,ul}}{P_{1,izl}} \right]}.
\end{aligned} \tag{5.19}$$



Prema navedenom izrazu, na eksergijsku učinkovitost utječu promjene temperature tekućina (uslijed izmjene topline), promjena tlaka tekućina (uslijed otpora gibanja tekućina kroz izmjenjivač topline) i temperatura okoline  $T_{ok}$ .

### 5.3.1 Nepovrativost uslijed izmjene topline

Kako je vidljivo sa slike 20 i slike 21, temperaturni potencijal u izmjenjivaču topline nije na svim mjestima jednak, što podrazumijeva i različitu količinu izmijenjene topline u pojedinom djelu, a samim time i porast entropije u njima.

Ukupna količina izmijenjene topline u stacionarnim sustavima uvijek ostaje jednaka  $\dot{Q}$ . Promatrajući na takav način, promjena entropije kapljevine tijekom izmijenjene topline uslijed temperaturnog potencijala pri temperaturi graničnog (rubnog) sloja za pojedinu tekućinu iznosi:

$$\begin{aligned} d\dot{S}_{Q,1} &= \frac{d\dot{Q}}{T'_1} \\ d\dot{S}_{Q,2} &= \frac{d\dot{Q}}{T'_2} \end{aligned} \quad (5.20)$$

gdje  $T'$  predstavlja srednju temperaturu fluida u graničnom sloju promatranog dijela ploštine. Srednja temperatura graničnog sloja po ukupnoj površini izmjenjivača topline  $T_{sr}$  za tekućine koje izmjenjuju toplinu, prema prethodnom izrazu su

$$\begin{aligned} T_{1,sr} &= \frac{\dot{Q}}{\dot{S}_{t,1}} \\ T_{2,sr} &= \frac{\dot{Q}}{\dot{S}_{t,2}} \end{aligned} \quad (5.21)$$

gdje u prikazanom slučaju navedene srednje temperature mogu predstavljati temperaturu toplinskog izvora odnosno ponora. Kako je prije spomenuto, srednja temperatura može se računati prema aritmetičkoj sredini,  $T_{sr} = \frac{T_{ul} + T_{izl}}{2}$ , ili srednjoj logaritamskoj razlici temperatura,

$T_{sr} = \frac{T_{ul} - T_{izl}}{\ln \frac{T_{ul}}{T_{izl}}}$ . Navedenom premisom eksergijska učinkovitost izmjenjivača topline uslijed

temperaturnog potencijala dviju tekućina iznosi:

$$\psi_Q = \frac{(\text{promjena eksergije sudionika zbog kojeg se proces izvodio})_Q}{(\text{promjena eksergije sudionika kojim se proces izvodio})_Q}. \quad (5.22)$$

Ukoliko se izmjena topline vršila kako bi se tekućini  $l$  povećala temperatura, tada se može pisati

$$\psi_Q = \frac{\left(1 - \frac{T_0}{T_{1, sr}}\right) \cdot \dot{Q}}{\left(1 - \frac{T_0}{T_{2, sr}}\right) \cdot \dot{Q}} = \frac{\left(1 - \frac{T_0}{T_{1, sr}}\right)}{\left(1 - \frac{T_0}{T_{2, sr}}\right)} = \frac{T_{1, sr} - T_0}{T_{2, sr} - T_0} \cdot \frac{T_{2, sr}}{T_{1, sr}} \quad (5.23)$$

Promjena entropije (koja se generirala slijed razlike temperaturnog potencijala) može se prikazati izrazom

$$\Delta \dot{S}_Q = \Delta \dot{S}_{Q,1} + \Delta \dot{S}_{Q,2} > 0 \quad (5.24)$$

te je uništenje eksergije uslijed izmjene topline uzrokovanog temperaturnim potencijalom dan izrazom

$$\dot{I}_Q = T_0 \cdot \Delta \dot{S}_Q \quad (5.25)$$

### 5.3.2 Nepovrativost uslijed trenja kapljevine

Također, kako je predstavljeno izrazom (5.15), pad tlaka u izmjenjivaču topline, uslijed otpora gibanja tekućine, utječe na gubitak (pad) eksergije.

Gubitak eksergije odnosno porast entropije uzrokovan trenjem iznosi

$$\begin{aligned} \Delta \dot{S}_{tr,1} &= \dot{m}_1 \cdot \Delta s_1 - \Delta \dot{S}_{Q,1} > 0 \\ \Delta \dot{S}_{tr,2} &= \dot{m}_2 \cdot \Delta s_2 + \Delta \dot{S}_{Q,2} > 0 \end{aligned} \quad (5.26)$$

dok se uništenje eksergije uslijed trenja kapljevine računa prema izrazu  $\dot{I}_{tr} = T_0 \cdot \Delta \dot{S}_{tr}$  za tekućine koje sudjeluju u izmjeni topline. Ukupna promjena entropije zbog utjecaja pada tlaka u sustavu iznosi:

$$\Delta \dot{S}_{tr} = \Delta \dot{S}_{tr,1} + \Delta \dot{S}_{tr,2} = \Delta \dot{S} - \Delta \dot{S}_{Q,1} > 0 \quad (5.27)$$

Budući da trenje kapljevina koje prolaze izmjenjivačem topline nije jednako (u promatranom slučaju kapljevina  $l$  i  $2$ , stopa nepovrativosti uslijed trenja za kapljevinu  $l$  računa se prema izrazu

$$\psi_{tr,1} = \frac{\text{ukupna promjena entropije grijane tekućine}}{\text{promjena entropije uslijed izmjene topline}} = \frac{\dot{m}_1 \cdot [h_{1,izl} - h_{1,ul} - T_{ok} \cdot (s_{1,izl} - s_{1,ul})]}{\left(1 - \frac{T_0}{T_{1,sr}}\right) \cdot \dot{Q}}, \quad (5.28)$$

dok se za kapljevinu 2 računa prema

$$\psi_{tr,2} = \frac{\text{promjena entropije uslijed izmjene topline}}{\text{ukupna promjena entropije grijane tekućine}} = \frac{\left(1 - \frac{T_0}{T_{2,sr}}\right) \cdot \dot{Q}}{\dot{m}_2 \cdot [h_{2,ul} - h_{2,izl} - T_{ok} \cdot (s_{2,ul} - s_{2,izl})]}. \quad (5.29)$$

Množenjem navedena tri člana učinkovitosti dobiva se početni izraz rezonske eksergijske učinkovitosti:

$$\psi = \psi_Q \cdot \psi_{tr,1} \cdot \psi_{tr,2}. \quad (5.30)$$

## 5.4 ISKORISTIVI EKSERGIJSKI POTENCIJAL

Ovakav oblik računanja eksergijske učinkovitosti predstavlja poboljšani oblik konvencionalnog računanja eksergijske učinkovitosti budući da se u proračun uzima u obzir onaj dio eksergije koji se u sustavu nije pretvorbu u neki drugi oblik energije.

Svaki dio materijalnog sustava, toplina i rad može biti povezan s sadržajem eksergije koja je u potpunosti određena temperaturom, tlakom i sadržajem promatrane struje te referentnog stanja - okoline. Stoga, temeljem poznatih ulaznih i izlaznih stanja, eksergija svih sudionika u sustavu može se izračunati i napraviti bilancu eksergije promatranog sustava. Ukupna eksergija koja ulazi u stvarni sustav uvijek je veća od eksergije na izlazu (jer se određena količina eksergije nepovrativo uništi u sustavu,  $\dot{I}_{un}$ ) koja je izravno povezana s termodinamičkom nepovrativostima sustava. Drugi dio eksergije rasipa se u okolinu (preko ispušnih plinova, sustava hlađenja i sl.),  $\dot{I}_{van}$ , koja se izravno predala okolini te je, kao takvu, više nije moguće iskoristiti. Dio eksergije koja se može iskoristiti je ona „proizvedena“ u promatranom sustavu kroz fizikalne pojave koje se odvijaju unutar njenih granica. S upotrebivom odnosno dostupnom eksergijom nalazi se i dio eksergije koja se u promatranom sustavu nije uspjela transformirati u neki od drugih oblika energije. Kao primjer dijela eksergije koja se kroz sustav nije pretvorila u neki drugi, povoljniji oblik energije koju se u sustavu može iskoristiti, jest gorivo koje u sustavu nije oksidiralo odnosno sagorjelo. Ovaj oblik eksergije

iznio je Kostenko (1983) te je nazvao "*transiting exergy*". Temeljem navedenog, iskoristivi eksergetski potencijal, odnosno eksergijska učinkovitost definira se izrazom [14]:

$$\eta_{II,up} = \frac{\dot{E}_{izl} - \dot{E}_{pr}}{\dot{E}_{ul} - \dot{E}_{pr}} = \frac{\dot{E}_{ul} - \dot{I}_{un} - \dot{I}_{van} - \dot{E}_{pr}}{\dot{E}_{ul} - \dot{E}_{pr}} = \frac{\dot{E}_{up}}{\dot{E}_{ul} - \dot{E}_{pr}} \quad (5.30)$$

Budući se u izmjenjivaču topline ne dešava pretvorba energije (poput cilindra ili kotla gdje se kemijska energija goriva pretvara u toplinsku energiju), ovakav pristup računanja eksergijskog stupnja djelovanja nije primjeren.

## 5.5 PRORAČUN UČINKOVITOST IZMJENJIVAČA TOPINE

U radu će se analizirati sljedeći izmjenjivači topline: rashladnik slatke morske vode u rashladnom sustavu morske vode, rashladnik ulja statvene cijevi, rashladnik ulja za podmazivanje glavnog motora i zagrijač zraka u sustavu kondicioniranja zraka. U tablici 7 dani su parametri izmjenjivača topline te proračuni njihove učinkovitosti.

Izrazi za računanje eksergije kapljevine i vlažnog zraka dani su u Dodatku.

Učinkovitost zagrijača vlažnog zraka nije definiran prema Fakheri [11] i [12], pa će se učinkovitost navedenog izmjenjivača izračunati prema odnosu izmijenjene količine topline i najveće moguće količine izmijenjene topline:

- najveća moguća količina izmijenjene topline za zadani slučaj iznosi:

$$q_{\max} = c_{p,sz} \cdot (t_{isp@6,25bar} - t_{zr,ul}) + x \cdot [r_0 + c_{p,p} \cdot (t_{isp@6,25bar} - t_{zr,ul})]$$

$$q_{\max} = 1,005 \cdot (160,44 - 12,53) + 0,009049 \cdot [2500 + 2,03 \cdot (160,44 - 12,53)] = 170,991 \frac{\text{kJ}}{\text{kg}}$$

- količina topline izmijenjena u zagrijaču zraka iznosi:

$$q_{\max} = 1,005 \cdot (23,96 - 12,53) + 0,009049 \cdot [2500 + 2,03 \cdot (23,96 - 12,53)] = 34,32 \frac{\text{kJ}}{\text{kg}}$$

- učinkovitost izmjenjivača topline iznosi

$$\eta = \frac{34,321}{170,991} = 0,1973$$

**Tablica 7. Stupnjevi djelovanja odabranih izmjenjivača topline**

	Tekućina	Stanje ( $t$ [°C], $p$ [bar], RV [%], $h$ [kJ/kg], $s$ [kJ/(kg K)])		Maseni protok [t/h]	Djelotvornost ( <i>effectivness</i> )	Učinkovitosti ( <i>efficiency</i> ) $\eta$ [12]	Eksergija $Ex$	Eksergijska učinkovitost $\eta_{II}$
Rashladnik slatke vode	Morska voda	$t_{t,ul}$	20,00	72,23	0,7223	0,6919	48,40	0,3570
		$p_{t,ul}$	3,31				21,10	
		$t_{t,izl}$	30,02				26,26	
		$p_{t,izl}$	2,00				5,55	
	Slatka voda	$t_{hl,ul}$	45,21	405,22				
		$p_{hl,ul}$	3,29					
		$t_{hl,izl}$	26,11					
		$p_{hl,izl}$	1,49					
Rashladnik ulja statvene cijevi	Ulje za podmazivanje	$t_{t,ul}$	40,04	79,97	0,7997	0,7711	1,03	0,4764
		$p_{t,ul}$	4,98				0,93	
		$t_{t,izl}$	35,21				1,73	
		$p_{t,izl}$	4,62				0,38	
	Slatka voda	$t_{hl,ul}$	34,00	10,80				
		$p_{hl,ul}$	3,29					
		$t_{hl,izl}$	34,81					
		$p_{hl,izl}$	1,49					
Ulje za podmazivanje glavnog motora	Ulje za podmazivanje	$t_{t,ul}$	50,87	44,64	0,4464	0,7505	25,37	0,5795
		$p_{t,ul}$	3,11				19,18	
		$t_{t,izl}$	43,67				12,67	
		$p_{t,izl}$	2,60				2,87	
	Slatka voda	$t_{hl,ul}$	34,00	198,06				
		$p_{hl,ul}$	3,29					
		$t_{hl,izl}$	41,53					
		$p_{hl,izl}$	1,49					
Kondicioner zraka	Zrak	$T_{zr,ul}$	12,53	17,816	0,0773	0,1973*	4392,07	0,9953
		$RV_{ul}$	100 %					
		$T_{zr,izl}$	23,96					
		$RV_{izl}$	49,33				4389,93	

	Vodena para (6,25 bar 160,44 °C)	$h''$	2758,44	0,099				21,530	
		$s''$	6,747					2,98	
		$h'$	633,438						
		$s'$	1,947						

**Tablica 8. Termodinamička svojstva tekućina**

	$c$ [kJ/(kg K)]	$\rho$ [kg/m <sup>3</sup> ]
Morska voda	3,993	1027
Slatka voda	4,2	1000
Ulje statvene cijevi	2,4	850
Ulje za podmazivanje glavnog motora	2,4	850

Referentno stanje tj. stanje okolnog zraka: temperatura 30 °C, relativne vlažnosti 90 % i tlaka 101 325 Pa, temeljem kojeg sadržaj pare iznosi  $x_0 = 0,24378 \text{ kg}_v/\text{kg}_{sz}$ , parcijalni tlak vodene pare  $p_{vp} = 3821,4 \text{ Pa}$  i parcijalni tlak suštog zraka  $p_{sz} = 97503,6 \text{ Pa}$ .

Referentna temperatura morske vode koja se koristi u rashladnom sustavu iznosi 20 °C.

## 6 ZAKLJUČAK

Izmjenjivači topline (engl. *heat exchangers*) su uređaji koji omogućuju izmjenu topline između dvije tekućine koja imaju različitu temperaturu dok ih u isto vrijeme sprječavaju da se miješaju (rekuperativni izmjenjivači topline). Izmjenjivači topline u praksi obično imaju široku primjenu, od grijanja i klimatizacijskih uređaja u kućanstvu, do kemijske obrade i proizvodnje električne energije u velikim postrojenjima. Prijenos topline u izmjenjivaču topline obično uključuje konvekciju s tekućine na stijenku i kondukciju (provođenje) kroz stjenku koja odvaja dva fluida.

U analizi izmjenjivača topline, obično je prikladno raditi s srednjom logaritamskom temperaturnom razlikom (engl. *Logarithmic Mean Temperature Difference – LMTD*), koja je ekvivalentna srednjoj razlici temperatura između dviju tekućina kroz cijeli izmjenjivač topline. Efektivnost je najvažniji čimbenik kod odabira izmjenjivača topline. Izmjenjivač topline treba biti sposoban za prijenos topline kako bi se postigla željena promjena temperature tekućine na određenom protoku.

Troškovi održavanja izmjenjivača topline također su važan čimbenik tijekom procjene ukupnog troška. Naravno i čimbenik veličine je vrlo bitan. Što je manji i lakši izmjenjivač topline, to je povoljnije s obzirom na troškove njegovog održavanja i smanjivanjem njihove veličine povećava se iskoristivost korisnog (nosivog) prostora na brodovima. Vrsta izmjenjivača topline koja će biti odabrana ovisi prvenstveno o vrsti fluida koji se koriste, zahtjevima veličina i težine i prisutnost bilo kojeg procesa promjene agregatnog stanja. Na primjer, izmjenjivač topline je pogodan da ohladi tekućinu sa plinom, ako je površina na plinskoj strani puno veća od strane tekućine. S druge strane, pločasti ili cijev u plaštu izmjenjivač topline je vrlo prikladan za hlađenje tekućina sa drugom tekućinom. Materijali koji se koristi u izgradnji izmjenjivača topline mogu biti važan čimbenik u odabiru. Na primjer, u slučaju upotrebe korozivnih tekućina, biti će potrebno za izgradnju odabrati skupe nehrđajuće materijala poput nehrđajućeg čelika ili titana.

Koeficijent prijelaza topline moguće je dodatno povećati promjenom geometrije izmjenjivača topline, npr. valovitim lamelama ili orebrenjem iza cijevi gdje se uglavnom javljaju vrtloženja i slabije je zagrijavanje zraka. Mogućnosti je mnogo i da bi se postigli što kvalitetniji rezultati, potrebno je izvršiti detaljnije usporedbe između pojedinih izvedbi izmjenjivača topline.



## LITERATURA

- [1] Ramesh K Shah and Dušan P. Sekulić, *Fundamentals of Heat Exchanger Design*. New Jersey: John Wiley & Sons, 2003.
- [2] Yunus A. Cengel, *Heat Transfer a Practical Approach*, second edition ed.: McGraw-Hill, 2002.
- [3] Branimir Pavković, "Tehnika hlađenja," Sveučilište u Rijeci, Tehnički fakultet, Rijeka, [Online].  
[http://www.riteh.uniri.hr/zav\\_katd\\_sluz/zvd\\_teh\\_term\\_energ/nas/tehnika\\_hladjenja\\_07/](http://www.riteh.uniri.hr/zav_katd_sluz/zvd_teh_term_energ/nas/tehnika_hladjenja_07/)
- [4] Oddgeir Gudmundsson, "Detection of fouling in heat exchangers," University of Iceland, Faculty of Engineering, Reykjavik, 2008.
- [5] Hrvatski regiustar brodova, "Pravila za klasifikaciju brodova, Dio 10 - Kotlovi, izmjenjivači topline i posude pod tlakom," Hrvatski regiustar brodova, Split, 2009.
- [6] C. P. Kothanderaman, *Fundamentals of Heat and Mass Transfer*. New Delhi: NEW AGE INTERNATIONAL (P) LIMITED, PUBLISHER, 2006.
- [7] R.A. Bowman, A. C. Muller, and W. M. Nagle, "Mean Temperature Difference in Design," *Transactions of the ASME*, pp. 283. - 294, May 1940.
- [8] Kotas T. J., *The Exergy Method of Thermal Plant Analysis*. Malabar, Florida: Krieger Publishing Company, 1995.
- [9] Jim McGovern and Brian P. Smyth, "Rational Efficiency of a Heat Exchanger," 2011. [Online]. <https://arrow.dit.ie/cgi/viewcontent.cgi?article=1029&context=engschmecart>
- [10] V. M. Brodyansky, M. V. Sorin, and T. J. A. LeGoff, *The Efficiency of Industrial Processes: Energy Analysis and Optimization*. Amsterdam, Holand: Elsevier Science Ltd, 1994.
- [11] Ahmad Fakheri, "Heat Exchanger Efficiency," *Journal of Heat Transfer*, vol. 129, pp. 1268-1276, September 2007.
- [12] Ahmad Fakheri, "Efficiency analysis of heat exchangers and heat exchanger networks," *International Journal of Heat and Mass Transfer*, vol. 76, pp. 99-104, Semptember 2014.
- [13] Tadeusz J. Kotas, *The Exergy Method of Thermal Plant Analysis.*: Butterworths: Anchor Brendon Ltd., 1985.

- [14] G. Kostenko, "Efficiency of Heat Processes," *Promishlenaya Teplotechnika*, vol. 4, pp. 70-73, 1983.
- [15] Frank P. Incropera, David DeWitt, Theodore L. Bergman, and Adrienne S. Lavine , *Fundamentals of Heat and Mass Transfer*, 6th ed.: John Wiley & Sons, 2006.

## POPIS SLIKA

Slika 1. Protustrujni izmjenjivač topline [4].....	3
Slika 2. Istostrujni izmjenjivač topline [4].....	3
Slika 3. Križni izmjenjivač topline [2] .....	3
Slika 4. Izmjenjivač topline s razdvajanjem tekućine .....	4
Slika 5. Izmjenjivač topline s dijeljenjem tekućine .....	4
Slika 6. Kondenzator sa cijevnom zavojnicom u bubnju [3].....	5
Slika 7. Protustrujni kondenzator.....	6
Slika 8. Protustrujni kondenzatori koji su međusobni povez .....	7
Slika 9. Kondenzator sa snopom cijevi u plaštu .....	7
Slika 10. Vodom hlađeni kondenzator tipa cijevi u plaštu. a) konstrukcija b) shema tokova vode i radne tvari.....	8
Slika 11. Atmosferski kondenzator .....	9
Slika 12. Evaporativni kondenzator.....	10
Slika 13. Suhi isparivač.....	11
Slika 14. Potopljeni isparivač .....	12
Slika 15. Potopljeni isparivač s cijevima u plaštu.....	12
Slika 16. Potopljeni isparivač s cijevima u plaštu i eliminatorom kapljica radne tvari..	13
Slika 17. Isparivač za hlađenje kapljevine sa suhim isparivanjem .....	13
Slika 18. Pločasti isparivač .....	14
Slika 19. Pločasti izmjenjivač .....	14
Slika 20. Profil temperatura kod istostrujnog izmjenjivača topline .....	21
Slika 21. Profil temperatura kod protustrujnog izmjenjivača topline .....	23
Slika 22. Najveća moguća promjena temperatura protustrujnog izmjenjivača topline.	26
Slika 23. Tijek tekućine u protustrujnom izmjenjivaču topline .....	32

## POPIS TABLICA

<b>Tablica 2. Vrijednosti ukupnih koeficijenata prijenosa topline različitih izmjenjivača topline [2].....</b>	<b>4</b>
<b>Tablica 2.a Zavareni spojevi, ravna dna i poklopci .....</b>	<b>18</b>
<b>Tablica 2.b Zavareni spojevi, ispupčena dna .....</b>	<b>19</b>
<b>Tablica 2.c Zavareni spojevi, cijevi .....</b>	<b>19</b>
<b>Tablica 3. Srednja razlika temperatura kod križnih strujanja toka tekućina.....</b>	<b>25</b>
<b>Tablica 4. Djelotvornost izmjenjivača topline pojedinih izvedbi [2] .....</b>	<b>28</b>
<b>Tablica 5. Izrazi za <math>F_a</math> za različite izvedbe izmjenjivača topline [10] .....</b>	<b>30</b>
<b>Tablica 6. Izrazi za <math>F_a</math> za različite izvedbe izmjenjivača topline [10] .....</b>	<b>31</b>
<b>Tablica 7. Stupnjevi djelovanja odabranih izmjenjivača topline .....</b>	<b>38</b>
<b>Tablica 8. Termodinamička svojstva tekućina.....</b>	<b>40</b>

## DODATAK

### Entropija vlažnog zraka

Specifičnu entropiju vlažnog zraka dobiva se zbrojem eksergija svih sudionika koji se mogu naći uz sušiti zrak, a čine smjesu vlažnog zraka - sušiti zrak ( $s_z$ ), kapljevita voda ( $kv$ ), vodena para ( $vp$ ) i voda i krutom stanju ( $led$ ):

$$s_{s_z} = c_{p,s_z} \cdot \ln \frac{T}{T_0} - R_{s_z} \cdot \ln \frac{p_{s_z}}{p_0} \left[ \frac{\text{J}}{\text{kg}_{s_z}} \right] \quad (\text{D.1})$$

$$s_{kv} = c_{kv} \cdot \ln \frac{T}{T_0} \left[ \frac{\text{J}}{\text{kg}_{kv}} \right] \quad (\text{D.2})$$

$$s_{vp} = c_{p,vp} \cdot \ln \frac{T}{T_0} - R_{vp} \cdot \ln \frac{p_{vp}}{p_0} \left[ \frac{\text{J}}{\text{kg}_{vp}} \right] \quad (\text{D.3})$$

$$s_{led} = c_{led} \cdot \ln \frac{T}{T_0} - \frac{r_{led}(T)}{T} \left[ \frac{\text{J}}{\text{kg}_{led}} \right] \quad (\text{D.4})$$

Specifična entropija vlažnog zraka u kojem je sadržan bilo koji oblik vode (važno je za određivanje entropije uslijed depozicije i kondenzacije vodene pare tijekom ekspanzije odnosno hlađenja) iznosi:

$$s = \left( c_{p,s_z} + x_{vp} \cdot c_{p,vp} + x_{kv} \cdot c_{kv} + x_{led} \cdot c_{led} \right) \cdot \ln \frac{T}{T_0} + \\ - R_{s_z} \cdot \ln \frac{p_{s_z}}{p_{0,s_z}} - x_{vp} \cdot R_{vp} \cdot \ln \frac{p_{vp}}{p_{0,vp}} - x_{led} \cdot \frac{r_{led}(T)}{T} \left[ \frac{\text{J}}{\text{kg}_{s_z}} \right]. \quad (\text{D.5})$$

### Eksergija vlažnog zraka

Szargut [44] opći izraz za eksergiju prilagođava vlažnom zraku sa

$$e_x = h - T_0 \cdot s - \sum_i g_i \left( h_{ref,i} - T_0 \cdot s_{ref,i} \right) \quad (\text{D.6})$$

gdje su  $h$  i  $s$  specifična entalpija i specifična entropija radne tvari,  $h_{ref,i}$  i  $s_{ref,i}$  parcijalna specifična entalpija i parcijalna specifična entropija u stanju ravnoteže s okolinom  $i$ -tog sudionika. Tako se za  $1+x$  kilograma vlažnog zraka njegova eksergija računa iz izraza

$$e_{x,1+x} = h_{s_z} - h_{s_z,0} - T_0 \cdot (s_{s_z} - s_{s_z,0}) + h_p - h_{p,0} - T_0 \cdot (s_p - s_{p,0}) \quad (\text{D.7})$$

gdje indeks  $0$  označava stanje ravnoteže s okolinom obaju sudionika.

Smatrajući sušti zrak idealnim plinom sa konstantnim specifičnim toplinskim kapacitetom  $c_{p,sz}$ , izraz (D.7) prelazi u oblik

$$e_{x,l+x} = c_{p,sz} \cdot (t - t_0) - T_0 \cdot \left[ c_{p,sz} \cdot \ln \frac{T}{T_0} - R_z \cdot \ln \frac{p - \varphi \cdot p_{zas}(t)}{p_0 - \varphi_0 \cdot p_{zas}(t_0)} \right] + \\ + x \cdot \left[ h_p - h_{p,0} - T_0 \cdot (s_p - s_{p,0}) \right] \quad (D.8)$$

gdje su  $\varphi$  i  $\varphi_0$  relativna vlažnost promatranog zraka i relativna vlažnost okolnog zraka,  $p_{zas}(t)$  tlak zasićenja vodenom parom na temperaturi zraka  $t$ ,  $p$  tlak i  $x$  apsolutna vlažnost promatranog dijela zraka. Veličine stanja vodene pare uzimaju se iz tablica za vodenu paru.

### **Eksergija kapljevine i krutih tvari**

Specifičnu eksergiju za krute tvari i kapljevine, uzevši u obzir kako je stlačivost navedenih tvari zanemariva odnosno zanemarivo mala s obzirom na stlačivost plinova, računa prema izrazu

$$e_{x,l+x} = c \cdot (t - t_0) - T_0 \cdot c \cdot \ln \frac{T}{T_0} + v \cdot (p - p_0) \quad (D.9)$$

Iz navedenih izraza za eksergiju potrebno je odrediti odnosno poznavati stanje okoline određena s temperaturom i tlakom ( $T_0$  i  $p_0$ ) te, za naše razmatranje zagrijača vlažnog zraka, sadržajem vlage okolnog zraka  $x_0$ .