

Ektocen - početak nove epohe očuvanja planete osvještavanjem ljudi kroz ilustraciju i urbane intervencije

Jović, Karlo

Master's thesis / Diplomski rad

2021

Degree Grantor / Ustanova koja je dodijelila akademski / stručni stupanj: **University of Split, Arts Academy / Sveučilište u Splitu, Umjetnička akademija**

Permanent link / Trajna poveznica: <https://um.nsk.hr/um:nbn:hr:175:154631>

Rights / Prava: [In copyright](#)/[Zaštićeno autorskim pravom.](#)

Download date / Datum preuzimanja: **2024-07-17**



Repository / Repozitorij:

[Repository of Arts Academy](#)



UNIVERSITY OF SPLIT



DIGITALNI AKADEMSKI ARHIVI I REPOZITORIJI

KARLO JOVIĆ · EKTOCEN

KARLO JOVIĆ · EKTOCEN

ΣΚΤΟCΣΝ

POČETAK NOVE EPOHE OČUVANJA PLANETE
OSVJEŠTAVANJEM LJUDI KROZ ILUSTRACIJU
I URBANE INTERVENCIJE

‡ Diplomski rad ‡

Split, UMAS, DVK, lipanj 2021.

DIPLOMSKI RAD

Ektocen – početak nove epohe očuvanja planete osvještavanjem
ljudi kroz ilustraciju i urbane intervencije



Svim onim ljudima koji su svojom svjesnom mikro ili makro odlukom promijenili vlastito djelovanje i tako doprinijeli u očuvanju planete.

☸ Hvala Vam!

STUDENT Karlo Jović
MENTORICA Maris Cilić, doc. art.
KOMENTOR Dejan Kršić, izv. prof. art.
KOLEGIJ Ilustracija

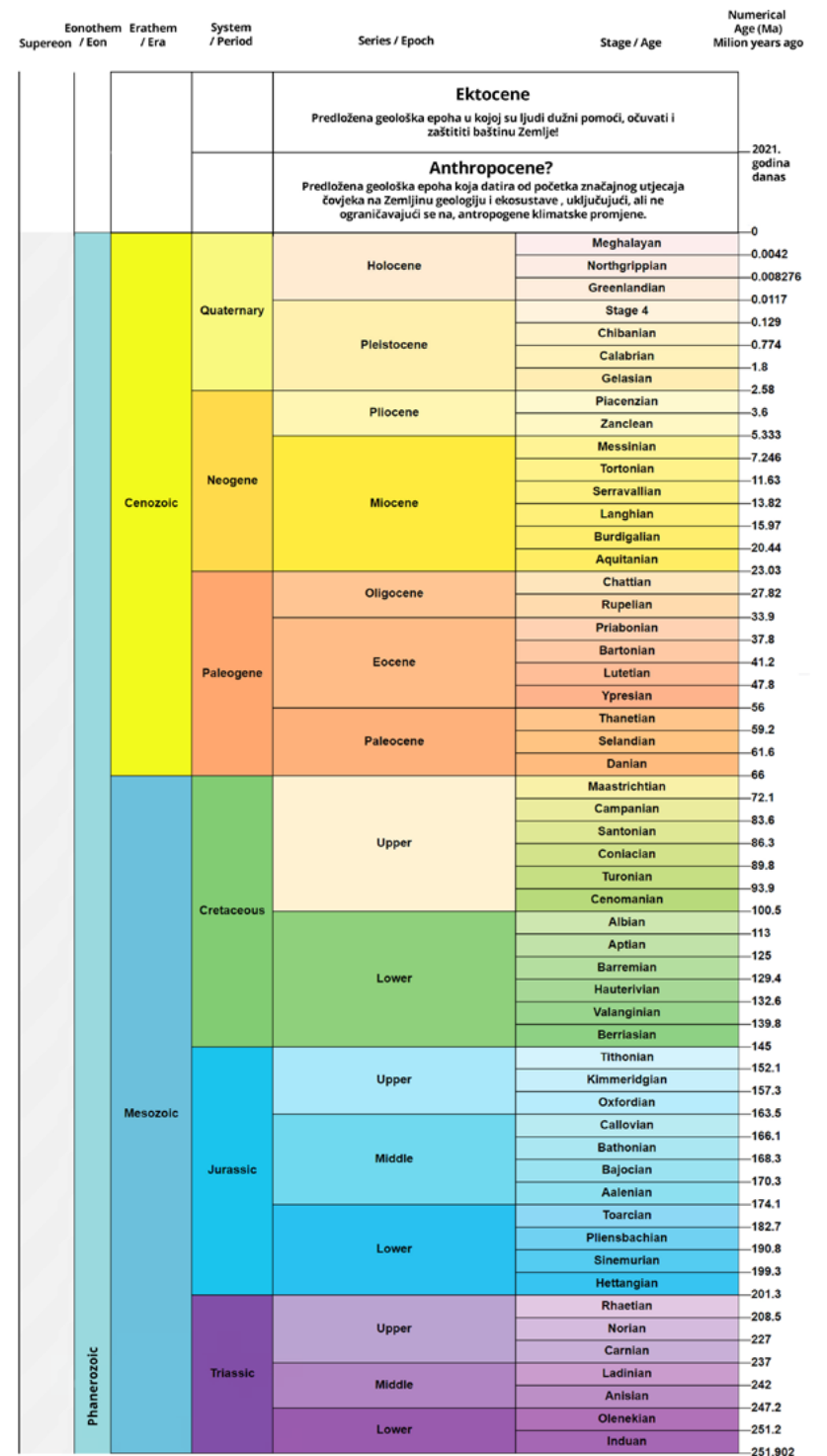
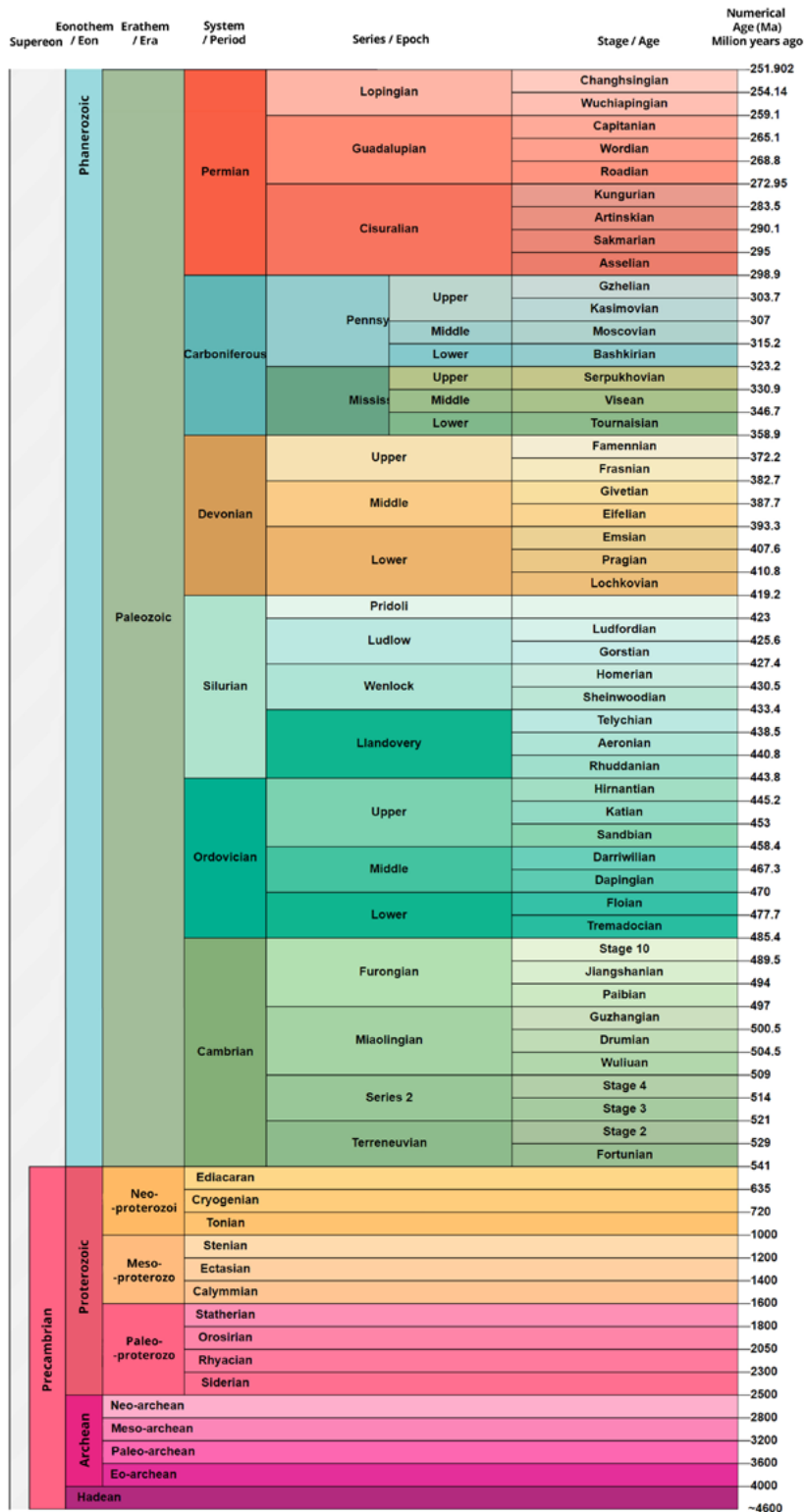
SVEUČILIŠTE U SPLITU
Umjetnička akademija | Odsjek za dizajn vizualnih komunikacija

STUDIJSKI PROGRAM
Dizajn vizualnih komunikacija | Grafički dizajn

SADRŽAJ

Sažetak

- 1. UVOD** 13
- 2. GEOKRONOLOGIJA** 15
 - 2.1. Antropocen 17
 - 2.2. Epoha Holocen i Antropocen 19
 - 2.3. Ektocen 22
- 3. EKOLOGIJA** 25
 - 3.1. Onečišćenje okoliša 26
 - 3.2. Zero waste 28
- 4. ILUSTRACIJA** 34
 - 4.1. Prapovijesne ilustracije, antika 35
 - 4.2. Ilustracije knjiga 35
 - 4.3. Knjige iz dinastije Karolinga 36
 - 4.4. Ilustracije ottonske knjige 36
 - 4.5. Romaničke: Britanija i kontinent 37
 - 4.6. Gotička i međunarodna ilustracija 38
 - 4.7. Ilustracije njemačke renesanse 39
 - 4.7.1. Ilustracije 18. stoljeća 40
 - 4.7.2. Ilustracije 19. stoljeća 41
 - 4.7.3. Devetnaesto stoljeće engleskih ilustratora 42
 - 4.7.4. Francuski ilustratori 19. stoljeća 43
 - 4.7.5. Američka ilustracija 19. stoljeća 44
 - 4.8. Povijest ilustracije 20. stoljeća u europskoj 45
 - 4.9. Umjetnost europskih plakata 46
 - 4.9.1. Povijest ilustracije u Americi 20. stoljeća 48
 - 4.9.2. Važnost ilustracije 51
- 5. URBANE INTERVENCIJE** 52
- 6. PRAKTIČNI DIO I CILJ RADA** 57
 - 6.0. Shematski izgled i dimenzije "3D ilustracije" 58
 - 6.1. Metoda rada 59
 - 6.2. Primjena u struci - Ilustracije i tekstovi 61
- 7. ZAKLJUČAK** 82



Slika 1. Međunarodna Kronostratigrafska karta sa zamišljenom epohom Ektocen i Antropocen
www.stratigraphy.org

SAŽETAK

Čovjek je odavno izgubio dodir i život u toku s prirodom. Ponaša se okrutno i kao da je vlasnik ove planete, te ga bez granica uništava. U zanosu tehnologije i njenog napretka zanemarili smo očuvanje neophodnih izvora potrebnih za život. Izgradili smo tehnološki napredno “bogatstvo” i uspjeli uništiti sustave prirode koji su Zemlju održavali idealnim mjestom za život i razvoj života.

Pravac kojim se čovjek kreće je osmišljen kao putovanje gdje mi svakim danom napredujemo te stječemo nova znanja i vještine. Krstarenjem kroz tu čudnu pustolovinu, kao žitelji ovog planeta slobodno možemo koristiti sve izvore koje nam on nudi. Neki od tih izvora su obnovljivi, dok su drugi ograničeni i nepovratni. U skladu s tim navodima trebamo se ponašati obzirno prema budućim stanovnicima. Kako smo i mi sami dobili razne sirovine na korištenje, moramo se na istovjetan način odnositi prema drugima.

Čovjek kao vremenito biće dolazi na ovaj svijet bez ičega, a odlazi na potpuno jednak način. Cijela ideja jednog životnog ciklusa ljudskog bića je nastajanje, djelovanje i odlazak. Na sami početak

kao na kraj ovog ciklusa ne možemo utjecati, već možemo na smislen i odgovoran način živjeti i stvarati, a da pritom ne brišemo izvore koji su životno potrebni.

Našli smo se u potrebi za razdobljem gdje moramo poduzeti određene mjere kako bi zaustavili daljnje uništavanje. Ektocen je novo stvoreno i fiktivno geološko razdoblje koje što prije treba započeti svoje postojanje. Epoha u kojoj su ljudi svojim djelovanjem dužni očuvati i zaštititi baštinu Zemlje.

Uzevši u obzir da smo skrenuli sa sigurnog puta, Ektocen bi nas poput signalizacije trebao usmjeriti natrag prema skladnosti i održivosti. Kroz diplomski rad ću ukazati na problematiku, kako bi se svijest čovjeka i njegovo djelovanje prema prirodi promijenilo. Ilustracijama i 3D modelima su prikazani apokaliptični i grubi prizori koji će zajedno s urbanim intervencijama i web sadržajem nastojati pridonijeti većoj ekološkoj osviještenosti i očuvanju Planeta Zemlje.

KLJUČNE RIJEČI: geološka razdoblja, Ektocen, Antropocen, zagađenje, svijest, ilustracija, vizualna kultura.

1 | UVOD

Kroz jednu od četiri serije Johna Bergera (1972.) pod nazivom *Ways of Seeing* autor preispituje i objašnjava kontekst vizualne percepcije te kaže; “Vidimo prije riječi. Dijete uočava i prepoznaje prije nego što može govoriti”. Upravo ove dvije rečenice opisuju ljude i njihove primarne podražaje, točnije ukazuje na to da smo svi prvenstveno vizualna bića. Privučen tom činjenicom sam detaljnije istražio način na koji ilustracije djeluju na nas te mehanizam s pomoću kojeg ova planeta djeluje kao super organizam. Koristeći se vlastitim crtačkim vještinama spajajući ilustraciju, crtanje i 3D modeliranje uz male prostorne intervencije nastojim doprinjeti u njezinom oporavku. Kako smo vizualna bića, objedinjujući ilustracije i skulpture koje ih pratu, ideja mi je potaknuta ljude na razmišljanje, a u konačnici na razumno i obzirnije djelovanje.

Već i prije samog izuma “pisanja” (oko 30.000 do 10.000 prije Krista) ljudi su se koristili drvenim ugljenom i pigmentom kako bi ilustrirali svoju okolinu. Primjeri tih ilustracija su pećinske slike u Chauvetu, Lascauxu i Altamiri. Danas možemo vidjeti sličan način

izražavanja na zidovima ulica, kuća i zgrada, gdje upravo ilustracije odašilju snažne poruke. Činjenica da se ljudi koriste ilustracijom kao načinom izražavanja više od 30.000 godina dovoljan je dokaz o snazi ovog umjetničkog pravca i izražavanja.

Mi vidimo svijet u odnosu na nas same i teško je primijetiti ili prihvatiti problem koji nas okružuje ako nemamo spoznaju o njemu. Mnogo puta ne vidimo, ignoriramo i sakrivamo probleme ako ne djeluju direktno na nas. Razmišljamo da kao pojedinci ne možemo biti djelotvorni i čekamo kolektivnu promjenu. Postoje brojni i jasni pokazatelji koji nas pozivaju na djelovanje jer je naš Dom ozbiljno zagađen, oštećen i treba pomoć.

Diplomski rad je razdjeljen na dvije cjeline; teorijski i praktični rad. U teorijskom (istraživačkom) segmentu rada pišem o geološkim razdobljima zemlje te opisujem ona koja su nama najbliža, holocen i antropocen. Opisujem neke od ekoloških problema koje pogađaju i sprječavaju normalne funkcije planete. Prikazujem važnost ilustracije, njen razvoj kroz povijest, zajedno s prostornom intervencijom. Praktični dio rada opisuje i prikazuje proces nastajanja te izgled ilustracija, 3D modela i web sadržaja uz društvene mreže koje koristim za što veće i brže upozoravanje ljudi na problematiku ove vrste.

2 | GEOKRONOLOGIJA

Nalazimo se na planeti gdje smo stalno okruženi prirodom i životom, a sama priroda je život jer sve živo diše. Važno je shvatiti da se promjene koje se događaju u prirodi sada, jednako tako događale i prije, ali možda ne jednakom brzinom i identičnim učinkom. Često se pitamo kako netko može odrediti starost nekog kamena, zemlje ili nečega nalik na malu školjkicu, fosila? Zalasiewicz (2008/2017) ističe kako se fosili nalaze gotovo posvuda i pomalo iznenađuje da je ljudskoj vrsti trebalo toliko dugo da primijete neobično oblikovane artefakte koji se pojavljuju unutar sedimentnih stijena te da ih poveže s bićima koja su živjela u drevnoj prošlosti. Doista, ta veza u Europi nije izrijekom utvrđena sve do 17. stoljeća kad je to učinio danski znanstvenik i fizičar Niels Stensen poznatiji kao Nicolaus Steno, iako su i znanstvenici prije njega poput Leonarda da Vinci, Ksenofonta, Herodota i Pitagore, naslućivali značenje fosila.

Iako smo stalno okruženi prirodom, bilo je potrebno nešto vremena prije nego li smo primijetili naslage zemlje i počeli ih dijeliti na razdoblja. Prva takva i približna podjela na geološka razdoblja

počela se provoditi sredinom 18. stoljeća kada je poznati talijanski “geognost”¹ Giovanni Arduino u to je doba već znao da postoje tvrde kristalične stijene, često zgužvane i razlomljene, pretpostavljalo se i vrlo stare. Bili su tu i vertikalni sljedovi naslaga manje ili više čvrstih stijena pod različitim nagibima, iznad njih rahle nelitificirane, blaže položnije naslage i, na kraju, geografski razasuta područja prekrivena pijeskom, šljunkom i glinom na površini Zemlje. Njih je redom nazvao primarnim, sekundarnim, tercijarnim i kvartarnim stijenama (posljednja dva naziva rabe se još i danas). I jedan je izniman aristokrat George-Louis Leclerc grof od Buffona, razmišljao na sličan način u svojem djelu *Epoques de la Nature* iz 1788. godine napisao je da valja pretražiti zapise skrivene u drevnim spomenicima Zemljine utrobe kako bi se rekonstruirala različita razdoblja prirode.

Sve je bilo jasno no trebalo je puno mukotrpnog truda i zalaganja prvih geologa da se ta poetska vizija pretoči u svrhovitu povijest Zemlje. Za prekretnicu je zaslužan jedan građevinar, mjeritelj cesta i željeznica, koji je u sebi spojio snažnu znatiželju i stručno znanje. Na prijelazu iz 18. stoljeća, Williams Smith je shvatio da su naslage koje je vidio tijekom svojeg rada na izgradnji cesta i željezničkih pruga tvorile smislene uzorke. Tijekom većeg dijela svojega života, pokretan nevjerojatnom ljubavlju prema novome, slijedio ih je po velikom dijelu Engleske i izradio prvu geološku kartu na svijetu. Pritom je razvio disciplinu litostratigrafije – razlikovanja i opisivanja različitih naslaga. Određivao je koje su naslage ležale povrhu kojih crtajući dijagrame – geološke profile kojima

1 Geognost [geo + gnozija] – specijalist za geognoziju, zastarjela znanstvena disciplina, bavi se proučavanjem Zemljinog tla, sastavnim dijelovima zemlje, omotačem zraka i vode, Zemljinom korom i stanjem njezine unutrašnjosti. (izvor: Hrvatski jezični portal)

2 Biostratigrafija [bio + stratigrafija], utvrđivanje fosilnoga sadržaja stijena i vremenskoga slijeda života organizama geološke prošlosti, a time i određivanje redoslijeda postanka stijena. (izvor: *Hrvatska enciklopedija* – Leksikografski zavod Miroslav Krleža)

je dvodimenzionalnoj površini karte dodavao treću, a implicitno i četvrtu dimenziju – vrijeme.

William Smith je veliku pozornost pridavao pojedinostima, a to ga je u praktičnom smislu učinilo prvim biostratigrafom² na svijetu. Primijetio je da su naslage sadržavale fosilizirane ostatke – ježinaca, amonita i drugih životinja – i da su svaka za sebe imale specifične fosile, različite od onih u drugim naslagama. To je bilo korisno jer su se, dok je pratio naslage po cijeloj zemlji, neke selile iz jedne vrste stijena u drugu. Ipak, barem su neki fosili ostajali isti, što mu je pokazivalo da je zapravo riječ o istom razdoblju. Put ga je vodio – i još uvijek vodi – prema sve većim pojedinostima, do još preciznije podjele tih razdoblja identificiranih fosilima. Sveobuhvatnije i veće podjele omogućile su nastanak zajedničkog jezika kojim će se poslije služiti većina znanstvenika i drugih profesija.

Zahvaljujući sofisticiranom sustavu kojeg je razvio William Smith, s više od dvadeset i pet različitih skupina naslaga. Bio je to učinkovit način za klasificiranje geoloških obilježja pojedinih regija. Ali nije ponudio i smisleniji okvir za geološki ustroj kontinenata, a kamoli cijelog svijeta. Jednostavno je bilo previše stjen-skih jedinica (a bilo je očito da su se mnoge od njih mogle i dalje dijeliti – gotovo u beskonačnost). Kako se cijeli sustav temeljio na obilježjima naslaga, nakon prelaska La Manchea, postalo je jasno da su se i naslage počele mijenjati i često postale neprepoznatljivima. No fosili su i nadalje bili tu, pa su se naslage, općenito govoreći, mogle svrstati u veće jedinice koje su obuhvaćale nekoliko zasebnih formacija. To je otvorilo put globalnoj podjeli razdoblja.

2.1. ANTROPOCEN

Davne 1972. godine je meteorolog Edward Lorenz u potrazi za formulom prema nepogrješivom predviđanju vremenskih prilika došao do spoznaje da i minimalna odstupanja kod unesenih podataka dovode do golemih razlika u rezultatima vremenske prognoze. U jednom od svojih izlaganja je postavio pitanje; “da li može ma-

hanje krila leptira u Brazilu uzrokovati tornado u Texasu”³ Ova ekstremnost nas vodi stazom dobrog razmišljanja i boljeg razumijevanja pojma Anthropocen, no prije nego što konkretno objasnim definiciju Anthropocena, vratimo se sekundu ekstremnosti leptira i zamahu njegovih krila. Probat ćemo ovaj “Domino efekt” postaviti u drugi kontekst i približiti ga nama za što bolje shvaćanje. Zamislite da idete na važan poslovni sastanak o kojem vam ovisi pozicija, plaća i zaposlenost u nekoj firmi. Poznavajući cestu kojom će te se voziti osobnim automobilom, znate koliko vremena je potrebno od vaše kuće do posla, uzevši u obzir prometne znakove, ograničenja, semafore, traženje parkinga, itd... Uz sve potrebno vrijeme da bi ste stigli do posla krenuli ste 20–ak minuta ranije u slučaju neočekivanih situacija. I baš taj dan na putu gdje ste se vozili bezbroj puta do posla vam se probuši automobilska guma na komadić stakla od razbijene boce piva! Zar nije moglo drugi dan?

Upravo je neznatan komadić stakla razbijene pive boce, koju često ljudi bace bilo gdje, promijenila tijek događaja i nečiji život. Mikro intervencija u prostoru kojega dijelimo može imati znatan učinak na cijelu okolinu. Sva naša djelovanja i akcije stvaraju međusobnim djelovanjem reakciju, sve što je jednom u početku bilo malo, nakupljanjem postane veliko. Svaka ne reciklirana kesa, boca, papir ili bilo koje odbacivanje “smeća” na nepredviđena mjesta znatno utječe na prirodu, njene stanovnike i okolinu. Upravo nas je takvo neodgovorno ponašanje uvelo u razdoblje Anthropocena. Anthropocen je Zemljino najnovije geološko vremensko razdoblje obilježeno kao razdoblje u kojem je čovjek svojim djelovanjem utjecao, doprinio ili antropogeni (skupni naziv za

3 Lorenzova krivulja nam omogućuje predviđanje sljedećih vršnih vrijednosti ako znamo prethodne. U tom smislu, barem neka dinamička svojstva su predvidljiva. No to je samo kratkoročno predviđanje. Ako pokušate nanizati kratkoročna predviđanja jedno do drugog, kako bi ste dobili dugoročno predviđanje, sitne se pogreške počnu nadograđivati, rastu sve drže i brže, sve dok predviđanje ne preraste u potpunu besmislicu. (izvor: Ian Stewart (2013)–“Kocka li se Bog?” Vremenska tvornica: Učinak leptira, str. 156)

oblikovanje reljefa djelovanjem čovjeka), na temelju nepobitnih dokaza da je atmosferski, geološki, hidrološki, biosferski ili neki drugi procesi zemaljskog sustava su sada promijenjeni zbog djelovanja ljudi. Riječ kombinira riječ “antropo”, što znači “čovjek” s korijenom “–cen”, što je standardni sufiks za “epohu ili razdoblje” u geološkom vremenu. Anthropocen se izdvaja kao novo razdoblje nakon ili unutar holocena, trenutne epohe, koja je započela prije otprilike 10.000 godina (oko 8000. p.n.e.) S krajem posljednjeg ledenog doba.

Poput zamaha leptirovih krila, jedna kesa ili bilo koja druga vrsta otpada neće odmah proizvesti kataklizmu i urušavanje mehanizma planeta. Problem je kada svaki dan neodgovorno postupamo s otpadom a populacija ljudi je trenutno premašila preko 7 milijarda ljudi. Zamislite na sekundu broj kada bih svaki čovjek uzeo jednu kesu dnevno i tako 365 dana? Usporedbe radi, mogli bi ste obložiti zemljin polutnik (ekvator) 6000 puta s plastičnim vrećicama.

2.2. EPOHA HOLOCEN I ANTROPOCEN

Ponekad trebamo sagledati prošlost da bih smo spoznali što nam donosi budućnost. Proučavanjem raznih fragmenata i njihovim pravilnim slaganjem možemo dobiti cjelinu. Upravo tako možemo dobiti okvirnu sliku budućnosti gdje na temelju sadašnjeg djelovanja oblikujemo sutrašnjicu. Zalasiewicz (2017) nas kroz knjigu *Zemlja nakon nas* podsjeća na tragove koji ostaju nakon našeg kratkog boravka na Zemlji. Prvi su se tragovi vjerojatno pojavili prije 10.000 godina kada se počelo sumnjati da smo krivi za uzrok nestanka polovice vrsta velikih sisavaca na svijetu. To je relativno manje važan događaj, pa će najvjerojatnije ostati izgubljen u mnoštvu ostalih zbivanja na planetu. U budućnosti bi se morao pojaviti neki vrlo strpljiv i posvećen paleontolog koji bi otkrio trag tome. Tijekom većeg dijela razdoblja od idućih deset tisuća godina promjene su bile tek lokalne – opustošenje sredozemnih prostora, a zatim i onih u sjevernoj Europi. Prije tri stotine godina započelo je

dotad neviđeno ubrzanje povećanja i broja ljudi na planetu i učinaka njihova djelovanja. Deforestacija⁴ je zahvatila cijeli planet, a gotovo svi dijelovi prirode pogodni za poljoprivredu pretvoreni su u obradive površine. Zatim su nastale globalne kemijske promjene pri čemu je tijekom nekoliko stotina milijuna godina akumuliranog ugljika izvučeno iz sedimentnih naslaga te, u roku od nekoliko stoljeća “uštrcano” u atmosferu. Došlo je do široko rasprostranjenih izumiranja, globalnog zatopljenja i podizanja razine mora.

Mogli bismo početi podvlačiti određene usporedbe jer je početak razdoblja jure bio nalik na današnjicu – s iznenadnim i globalnim podizanjem razine mora, uočljivom promjenom u naslagama koje su nastajale u većem dijelu svijeta bez obzira na to je li riječ o kopnu ili moru te sa znatnim promjenama oblika života na zemlji. Već smo ustvrdili da promjene koje je u temeljnim geološkim i evolucijskim procesima izazvalo čovječanstvo znače da mi već živimo u novom razdoblju geološkog vremena. To su razdoblje – isprva neformalno, možda i pomalo šaljivo iako se danas taj naziv shvaća ozbiljno – neki znanstvenici nazvali antropocenom (izraz je smislio Paul Crutzen koji nije geolog, već atmosferski kemičar i dobitnik Nobelove nagrade), a njegov bismo početak mogli smjestiti u blizinu začetaka industrijske revolucije. Moglo bi to biti savršeno razumno objašnjenje zbivanja koja su se dogodila. Jedino pitanje na koje trebamo odgovoriti jesu razmjeri tih geoloških promjena. Naime, postoji hijerarhija geoloških vremenskih jedinica, jednako kao što kraća razdoblja dijelimo u stoljeća, godine, mjeseci i dane. Ili, možda bi bolja sličnost bila vladavina pojedinih

⁴ Deforestacija je pojam koji označava smanjeni udio šumskog pokrova. Uzroci zbog kojih dolazi do deforestacija mogu biti razni. Među najpoznatijim uzročnicima su požari i sječa šuma. Obično se takvi teritoriji prilagođavaju za neke druge aktivnosti koje bi čovjeku mogle zatrebati, pa se tako neke od površina prenamjenjuju za uzgajanje određenih životinja. Deforestacija je proces koji negativno djeluje na biološki i životinjski svijet koji tamo obitava. Nakon deforestacije na području gdje je nekada bila šuma dolazi do smanjenja bioraznolikosti tog područja. (izvor: S.Š. [<https://www.ekologija.com/hr/sto-je-deforestacija/>])

monarha, primjerice Henrika VII., koje smještamo u dinastije kraljeva i kraljica poput primjerice dinastije Tudora.

Tako je primjerice jura dio ere mezozoika (otprilike je riječ o “dobu gmazova”) koji pak dalje, zajedno s još nekim drugim erama, čini eon fanerozoika dug pola milijarde godina koji je započeo nastankom višestaničnih oblika života, a traje još i danas. Period jure dijelimo pak na manja razdoblja koja smo već spomenuli, kao što je epoha rane (starije, donje) jure koja se dalje dijeli na još manja razdoblja, primjerice doba toarcija i tako dalje.

Dakle, što je antropocen? Doba ili epoha? Hoće li se možda razviti u periode, ili čak u eru? Ili (neka nam nebesa pomognu dogodi li se to) u eon? Formalno govoreći, mi danas živimo u epohi holocen (koja je započela prije oko 11.000 godina kada se led posljednji put povukao), najmlađem dijelu kvartarnog perioda, a on je započeo prije otprilike dva milijuna godina (formalno, drži se da je njegov početak bio prije 1.81 milijun godina) kada su ledena doba doista zavladała planetom. Dio je pak ere kenozoika (ona općenito odgovara “dobu sisavaca”, razdoblju za koje se pretpostavlja da je započelo u trenutku udara meteorita koji je prije 65 milijuna godina prekinuo vladavinu dinosaura na njihovu vrhuncu).

Još uvijek ne možemo predvidjeti razmjere, trajnost ni promjene koje zapravo izazivamo jer smo tek na njihovu početku. (Napomena da je ovo citat iz knjige koja je pisana 2008. godine.) Oko nas još uvijek živi velik dio onih vrsta koje su postojale i kada se Homo sapiens prvi put pojavio. Koraljni grebeni, iako oslabljeni, još uvijek nekako funkcioniraju; globalne temperature još nisu porasle puno više od pola stupnja, a nadolazeće promjene u moru jedva su započele. Prije gotovo tri desetljeća oceanograf Wallace Broecker ustvrdio je da će globalno zatopljenje dovesti do kratkog “superinterglacijalnog” intervala nakon kojega će se, nekoliko tisuća godina poslije, nastaviti normalan tijek ledenih doba. Ta je prognoza svojedobno bila vrlo smjela, no sada nam se čini prilično konzervativnom. U geološkom smislu bila bi to tek vrlo kratka promjena. Time bi Antropocen zauzeo svoje mjesto kao nova epoha u

kvartarnom periodu – kao skroman trag o našim aktivnostima. No što obuhvati li u konačnici val izumiranja koji upravo započinje, primjerice, polovicu svih vrsta na svijetu? A što pokrene li oslobađanje ugljika izražene pozitivne povratne sprege poput zagrijavanja oceanskog dna i permafrosta na kontinentu – što bi moglo dovesti do ispuštanja golemih količina metana u atmosferu i dodatno povisiti temperaturu? Gotovo bismo sigurno izgubili većinu Zemljinih ledenih kapa, vratili bismo se u staklenički svijet nalik na jurski, a većina bi kontinenta bila potopljena u spektakularnom širenju oceana. Povratak ledenih kapa mogao bi se pokazati vrlo teškom zadaćom i unutar geološkog vremena, pa čak i ako ljudi ne svojom voljom, uglavnom nestanu s lica Zemlje.

Antropocen bi tada predstavljao promjenu na razini perioda, natječući se s onom koja je označila juru. Možda bismo se, napravimo li dovoljno kaosa na planetu, mogli čak pokušati nadmetati s meteoritom koji je udario u Yucatan, ili s onim tajanstvenim silama koje su, prije gotovo točno četvrtine milijarde godina, ugušile većinu zemaljskih oceana te usmratile – kako se procjenjuje – 95 posto vrsta, označivši kraj ere paleozoika.

2.3. EKTOCEN

Sada kad smo se upoznali s nekim od posljedica i kako uništavamo tlo po kojem hodamo, nije li vrijeme za novi početak? Ovdje je ova epoha fiktivno nazvana Ektocen, no može se zvati i Život u skladu s prirodom, Nova Zemlja, Čist zrak, Zelena šuma ili bilo koji drugi naziv, no važno je samo popraviti štetu koju smo nanijeli Zemlji. U potrebi smo da epoha Anthropocen bude najkraća epoha postanka ove Planete.

Fiktivna epoha nazvana Ektocen dolazi od grčkog *ektós* /εκτός/ što znači spasiti i sufiksa *cene* što označava razdoblje ili period. Potreba za ovim terminom je proizašla iz njegovog prethodnika Antropocena gdje Zemlja ide prema kolapsu, a za taj scenarij je zaslužan čovjek. Nažalost ova stvarna drama neće biti nagrađena

s Oskarom, nego osuđena odsluživanjem kazne, gdje neke od posljedica već uvelike osjećamo. Otapanje ledenjaka, klimatske promjene, opustošena i neplodna tla, izumiranje životinjskih vrsta, podizanje razine mora i potapanje cjelih gradova samo su dio ovog destruktivnog scenarija gdje nagrada za najboljeg glavnog glumca opet ide čovjeku.

Supereon / Eon	Eonothem / Era	System / Period	Series / Epoch	Stage / Age	Numerical Age (Ma) Million years ago
			Ektocene		
			Predložena geološka epoha u kojoj su ljudi dužni pomoći, očuvati i zaštititi baštinu Zemljet		
			Anthropocene?		2021. godina danas
			Predložena geološka epoha koja datira od početka značajnog utjecaja čovjeka na Zemljinu geologiju i ekosustave, uključujući, ali ne ograničavajući se na, antropogene klimatske promjene.		
				Meghalayan	0
			Holocene	Northgrippian	0.0042
				Greenlandian	0.008276
		Quaternary		Stage 4	0.0117
			Pleistocene	Chibanian	0.129
				Calabrian	0.774
				Gelasian	1.8
				Piacenzian	2.58
			Pliocene	Zanclean	3.6
				Messinian	5.333
				Tortonian	7.246
		Neogene		Serravallian	11.63
			Miocene	Langhian	13.82
				Burdigalian	15.97
				Aquitanian	20.44
				Chattian	23.03
			Oligocene	Rupelian	27.82
				Priabonian	33.9
				Bartonian	37.8
		Paleogene		Lutetian	41.2
			Eocene	Ypresian	47.8
					56

Slika 2. Dio Međunarodne Kronostratigrafske karte sa zamišljenom epohom Ektocen, vidi sliku 1.

Antropocen kao donedavno nepostojeća epoha uskoro ulazi u vremensku lentu geoloških razdoblja i ubrzo će se početi učiti djetu u školi o novom razdoblju u kojem je čovjek taj period potaknuo nuklearnim testovima, paljenjem šuma, masovnim životinjskim istrebljenjem... S obzirom na to da je Antropocen nekada bio samo jezična novotvorina za ogledni dio razdoblja koji bi se mogao desiti, dužni smo stvoriti novi termin koji bi trebao pomoći u oporavku našeg zajedničkog doma. Vizija Ektocena nije ta da

ljudi prestanu proizvoditi plastiku, ili koristiti tehnologiju, već da se na odgovoran način i promjenom vlastitog “mindseta” zbrinu za nastali otpad, te da se što više stavljaju u upotrebu materijali koji imaju mogućnost ponovnog korištenja i da se provodi planirano gospodarenje upotrebljenim i iskorištenim sirovinama. Drvo je sirovina koja je veoma korisna i potrebna čovječanstvu, ipak prekomjerno krčenje šuma bez obnavljanja istih dovodi do opustošene zemlje, gdje se već $\frac{1}{3}$ kugle zemaljske bori s tim problemom. Izbrisano je već više od 50 posto životinjskih vrsta u posljednjih nekoliko desetljeća, a taj trend se i dalje nastavlja. Život kakvog ga poznajemo na ovoj planeti vjerojatno sluša posljednje taktove jednog skladnog ditiramba. Priroda nam upravo pokazuje dio svoje razorne i destruktivne moći te nam šalje upozorenja i priliku da povratimo sklad i ravnotežu koja je vladala u razdoblju Holocena.

Ne postoji suma novca koja može vratiti životinje koje su nekad s nama dijelile isti nebeski svod, ili područja u kojima smo nekada mogli ostaviti stope koračanja. Svaki dan udišemo zrak i preko 11.000 litara tog nevidljivog plina nam prolazu kroz pluća u jednom danu. Koja je vrijednost jedne boce kisika? Možemo upitati osobu koja je bila na respiratoru, osobu kojoj je prijatelj izgubio život u borbi s pandemijom COVID-19. Da li smo spremni zamijeniti trenutni način življenja i vlastite navike za spašavanje svog doma, životinja pa i nas samih?

3|EKOLOGIJA

Ekologija, također poznata i pod nazivom bionomika, bionomija ili biologija okoliša, proučava odnose između organizama i njihove okoline. Dok su neki od najvažnijih problema u životu ljudi i njihovim odnosima širenje populacije, nedostatak hrane, zagađenje okoliša, uključujući globalno zagrijavanje, izumiranje biljnih i životinjskih vrsta, i svi popratni sociološki i politički problemi – u velikoj su mjeri ekološki.

Odnos životinje prema njezinom organskom i neorganskom okruženju možemo povezati s Ernst Haeckelom koji je taj izraz opisao kao Ekologija. Riječ potječe od Grčkog oikos, što znači “domaćinstvo, dom, ili mjesto za život”. Ekologija se u velikoj mjeri bavi organizmima i njihovom okolinom. Pojam okoliša uključuje organizme i fizičko okruženje, uključuje odnose između pojedinca unutar populacije i između pojedinaca različite populacije. Ove interakcije između pojedinaca, između populacije i između organizama i njihove okoline tvore ekološke sustave, ili ekosustav. Ekologija je različito definirana kao proučavanje međusobnih

odnosa organizama s njihovim okolišem i njihov odnos jednih prema drugima, kao ekonomija prirode ili kao biologija ekosustava.

3.1. ONEČIŠĆENJE OKOLIŠA

Većina od nas se ujutro probudi i lijepo može popiti napitak ili pojesti hranu u čistini svoga doma, terase, dvora, gdje god da se u tom trenu nalazili. Prostor u kojem se nalazimo držimo čistim radi zdravlja, neugodnih mirisa, vizualne estetike i tako dalje. Otpad koji proizvedemo bilo da je nastao hraneći se ili drugim aktivnostima olako bacimo u koš za smeće, bez interesa za to gdje će se i kako odložiti. Što bih napravili da Vam susjed svaku večer zagađuje prostor u kojem jutrom uživete kavu?

Zagađenje je uvođenje onečišćenja u okoliš koje uzrokuje štetu i ljudima i drugim živim organizmima, ili onečišćenje koje pak u obliku kemijskih tvari ili energije, poput buke, topline ili svjetlosti, oštećuje okoliš. Tanja Folnovic (2020, Zagađenje okoliša) kao stručnjak za agronomiju naglašava kako zagađivači mogu biti prirodne tvari ili energija, a smatraju se zagađivačima kada ih je više od dopuštene prirodne razine. Do zagađenja okoliša dolazi kada okoliš više ne može sam obraditi i neutralizirati štetne nusprodukte ljudskog djelovanja poput otrovnih ispušnih plinova, a da ne dođe do strukturnog ili funkcionalnog oštećenja sustava. Onečišćenje s jedne strane nastaje, jer priroda ne zna kako razgraditi neprirodne elemente (antropogene zagađivače), dok s druge strane, zbog nedovoljno znanja ljudi kako te zagađivače umjetno razgraditi. Proces razgradnje može trajati dugi niz godina, tijekom kojih će priroda pokušati razgraditi zagađivače. Jedan od najgorih slučajeva za prirodu je razgradnja radioaktivnih zagađivača, koja može potrajati i nekoliko tisuća godina.

Zašto je zagađenje važan problem? Važno je ponajviše zbog negativnog utjecaja na ključne okolišne funkcionalnosti, kao što je osiguravanje čistog zraka i čiste vode, bez kojih život na Zemlji, kao što znamo, ne bi postojao. No glavni razlog zbog kojeg nastaje



Slika 3. South Tangerang, Indonesia – Deponij postaje otpad zbog ne razvrstavanja sirovina

zagađenje su ljudi, točnije naša aktivnost. Zagađenje utječe na naš okoliš, jer onečišćuje vodu, što utječe na životne uvjete ljudi i biljaka. A ako nemamo čistu vodu za uzgoj biljaka i drveća, kako ćemo napraviti papir i uzgajati usjeve za prehranu ljudi? Općenito govoreći, mnogo je vrsta onečišćenja okoliša, ali najvažnije su:

ZAGAĐENJE ZRAKA – neki od najznačajnijih su sumporni dioksid, dušikov dioksid, ugljikov monoksid, ozon, hlapivi organski spojevi i čestice, koje su uz radioaktivne zagađivače vjerojatno među najdestruktivnijim (posebno kada su nastale nuklearnim eksplozijama).

ZAGAĐENJE VODE – uključuje insekticide i herbicide, prehrambeni otpad, zagađivače iz uzgoja stoke, hlapive organske spojeve, teške metale, kemijski otpad i drugo.

ZAGAĐENJE TLA (kontaminacija) – ugljikovodici, otapala i teški metali.

U suvremenim razvijenim društvima, fosilna goriva (nafta, plin, ugljen) nadišla su gotovo sve granice i čvrsto se udomaćila u

našim svakodnevnim životima. Ne samo da ih koristimo za naše svakodnevne potrebe (kao što je tankiranje automobila), već su također (posebno nafta) prisutna u raznim proizvodima poput plastike, otapala, deterdženata, asfalta, mazivih ulja, te raznih kemikalija za industrijsku uporabu. Među drugim izvorima zagađenja, poljoprivreda (stočarstvo) je vrijedno spomena, kao najveći izvor emisije amonijaka, koja rezultira onečišćenjem zraka.

Od ukupno stvorenih stakleničkih plinova, u poljoprivrednoj proizvodnji nastaje oko 30% – tako poljoprivredna tla stvaraju 32%, stoka 31%, uzgoj usjeva 12%, gnojiva 6% i ostale emisije 19%. Zagađenje okoliša uzrokuje velike smetnje, ne samo ljudima nego i životinjama, dovodeći mnoge životinjske vrste do granice ugroženosti, pa čak i izumiranja.

Kako priroda zagađenja okoliša prelazi granice gradova i zemalja diljem svijeta, zagađenje je znatno teže kontrolirati i smanjiti. Nadaleko je poznato da smo već skoro potrošili izvore prirodnih resursa – na temelju postojećih izvora, ne postoji način da se okoliš oporavi na vrijeme i nastavi dobro “obavljati” svoju ulogu u budućnosti. Sve na našoj planeti međusobno je povezano, i dok nas priroda opskrbljuje vrijednim izvorima okoliša, bez kojih ne bi mogli postojati, mi svi ovisimo o našem međusobnom djelovanju te načinu na koji postupamo prema prirodnim resursima.

3.2. ZERO WASTE

Nalazimo se u razdoblju kada je jako popularno reći *zero waste*, a znamo li što to zapravo znači? Jeste li se ikada zapitali što to zaista znači *zero waste*? U doslovnom prijevodu to bi značilo nula otpada. Pokret je prvo zagovarao recikliranje otpada, a kasnije je inicirao na smanjenju korištenja jednokratnih vrećica za kupovinu 2015. godine. *Zero waste* pokret potaknuo je pozitivnu promjenu u ljudima i potakao ih na ponovnu upotrebu stvari i njihovu prenamjenu s novom svrhom. Već tada se je dogodila promjena u glavama i životima čak 72% Europljana! Ovakav način života

zagovara kupovinu samo nužno potrebnih stvari koje su pri tome organske ili zapakirane u ambalaži koja se može reciklirati ali i više puta upotrijebiti. Izvrstan primjer apsurdna i gomilanja nepotrebnog smeća je kada ljudi odu u trgovinu i kupe paket plastičnih vrećica, koje su pri tome zapakirane u plastični omot i sve to stave u jednu veliku plastičnu vrećicu, da bih na kraju opet taj plastični omot bacili u plastičnu vrećicu! Zbog nepotrebne i prevelike količine otpada, naš ekosustav je u kolapsu. *Zero waste* pokret radi na mijenjanju sustava zbog toga što dosadašnji način zbrinjavanja otpada nije stabilan, dugoročan i ekološki prihvatljiv. Upravo ovaj pokret nudi rješenje za budućnost eko sustava. Danas se mehanizmi zasnivaju na potrošnji velikih količina izvora, a višak se pretvara u otpad na ilegalnim deponijama koji su ekološke bombe. Primarni zadatak i smisao *zero waste* pokreta je stvaranje kružnog ciklusa gdje se otpad u startu isključuje iz postojanja. Ovo je tipični primjer cirkularnog i održivog gospodarstva jer imitira prirodu.

Kroz ovaj pokret se želimo od samog početka riješiti i “zaštititi” od otpada, tj. eliminirati ga. Trenutno se nalazimo u vremenu kada dominira konzumerizam i potreba za stalnim posjedovanjem i kupovanjem stvari. Cilj pokreta je težnja prema promjeni načina na koji materijali prolaze kroz društvo. Ovdje nije cilj samo reducirati, reproducirati ili reciklirati već ponovnu upotrebu i recikliranje, fokus je na restrukturiranju proizvodnih i distribucijskih sustava za smanjenje otpada, promiče i ideju redizajna proizvoda s minimalno otpadne ambalaže. *Zero waste* podržava održivost štiteći okoliš, umanjujući troškove i stvarajući dodatne poslove u upravljanju i zbrinjavanju otpada natrag u sustav. Strategija *zero waste* možemo primijeniti na industrijske sektore, škole, domove, ali i zajednice i kompanije. Navesti ću i nekoliko primjera *zero waste* strategije koje zagovornici pokreta naglašavaju:

- ‡ Značajne uštede novca: Obzirom da je otpad znak neučinkovitosti, zagađivanja i uništavanja reduciranjem otpada možemo reducirati troškove.

- ‡ Efikasniji napredak: Strategija bez otpada pospješuje proizvodne procese i zaštitu okoliša koji mogu rezultirati različitim inovacijama koji neće štetiti planeti, ali i nama samima.
- ‡ Smanjena proizvodnja umjetnih materijala. Strategija *zero waste* koristila bi puno manje novih sirovina. Materijalni otpad bi se vratio u sustav kao reciklirani materijal ili bi bio pogodan za uporabu kao kompost.
- ‡ Zdravlje: sprječava nepotrebno zagađenje, štiti zdravlje ljudi i čuva ekosustav.

Prihvatanje *zero waste* resursa je koncept u kojem se svi resursi mogu postepeno obnoviti i time vratiti u sustav. Postavlja se pitanje zašto ne možemo zauvijek ovisiti o odlagalištima otpada? Živimo u materijalnom društvu u kojemu ne cijenimo svoje stvari i konstantno trošimo previše resursa za novo. Nepotrebni materijali završavaju na odlagalištima koja rastu iz godine u godinu. Događa se da smeće ne završi na predviđenim lokacijama. Umjesto toga, se skuplja na divljim odlagalištima, ili još gore, završava u morima i oceanima, te na posljatku i životinje se boru s istim i prekomjernim količinama smeća. Plastika je pogotovo opasna za oceane jer nije biorazgradiva i uništava morski život, a time i naše zdravlje. Možemo li onda pokušati jednostavno reciklirati sav otpad? Nažalost, odgovor je ne. Zbog pretjerane ljudske konzumacije ga ima previše za obradu. Recikliranje nije idealno rješenje, ali je korak prema rješenju. Glavni problem je kako smanjiti našu ovisnost o novim stvarima. Postoji razlog zašto se recikliraj nalazi na posljednjem mjestu u poznatom sloganu: “Smanji, ponovo iskoristi i recikliraj”. Recikliranje ne smije biti prva linija obrane nego posljednje sredstvo.

Zagovornici nisu protiv recikliranja, smatraju kako bi trebali manje ovisiti o njemu kao konačnom rješenju problema zagađenja okoliša. Recikliranjem ipak dolazimo do potrebe za novim stvarima jer u konačnici tješimo sebe kako činimo dobro – reciklažom

što nije istina. Zagovornici *zero waste* strategije u fokus stavljaju reduciranje otpada i ponovnu upotrebu materijala. *Zero waste* lekcija: Što se može ponovno upotrijebiti, a što možemo reducirati? Pogledajte stvari u svom domu i zapitajte se je li vam zbilja sve to potrebno. Ne trebate kupovati sve što se nudi u trgovinama. Na primjer, ne trebate deset različitih proizvoda za pranje i čišćenje podova, kupaonice ili prozora. *Zero waste* se zalaže za izbacivanje suvišnih stvari iz života i prebacuje fokus na nabavu onoga što je zbilja nužno, ali što je i kvalitetnije pa nam i duže traje. S takvom strategijom ćemo na kraju smanjiti i količinu stvari koje bacamo. Umjesto da stalno kupujemo iste stvari, usredotočite se na ponovnu upotrebu nekih materijala. Evo nekoliko *zero waste* alternativa koje možete provesti počevši od danas.

- ‡ Platnena vrećica – umjesto da svaki put u trgovini uzimate novu plastičnu vrećicu, nosite sa sobom platnenu.
- ‡ Staklena boca – zaboravite na kupovanje nove boce vode svaki put kad ožednite. Nosite sa sobom staklenu bocu koju možete koristiti godinama.
- ‡ Staklenke – umjesto da hranu čuvate u plastičnim posudama, radije odaberite staklene teglice.
- ‡ Kuhinjske krpe – ne trošite novac na papirnate ručnike. Nabavite nekoliko kuhinjskih krpi kojima je dovoljno pranje i spremne su za ponovnu upotrebu.

Može li samo jedna osoba stvarno napraviti razliku? Odgovor je da upravo jedna osoba započinje s promjenom i stvara razliku! Svaki dan radimo svjesne izbore koji direktno utječu na okoliš. Na primjer, idete li posao autom, biciklom, javnim prijevozom ili pješice? Koliko često idete po namirnice, obavljate li velike kupovine ili idete samo zato jer vam treba nešto slatko? Sve je međusobno povezano, a svaka vaša odluka pokazuje u kakvom svijetu želite živjeti. Uz malo truda puno stvari se može promijeniti. Pristaše *zero wastea* smatraju da ova filozofija nosi brojne dobrobiti za

okoliš, ali i za kvalitetu života svakog pojedinca. Nuspojave *zero waste* su bolja prehrana, bolje zdravlje, ušteda novca i manje smeća! Koliko zapravo traje prelazak na *zero waste* sustav? Živimo u instant društvu u kojem želimo rezultate našeg rada vidjeti odmah. Kod *zero waste*-a ne možete očekivati promijene preko noći.



Slika 4. Platnene vrećice – Najbrži način da reduciramo velike količine nepotrebnog otpada

Bitno je krenuti malim koracima i biti strpljiv. Ako vas zanima *zero waste*, evo i nekoliko savjeta za početak vaše bezotpadne i ekološki održive avanture!

Pronađite svoje razlog jer je to prvi korak da uspijete i ustrajete. Da biste se zbilja držali *zero waste* koncepta morate pronaći osobni razlog zbog čega vam je ova filozofija važna. Ako želite istražiti

život bez otpada mora postojati “svrha” iza onoga što radite. Smetaju li vam plastične vrećice pobacane u obližnjem parku? Imate alergije na određene proizvode? Zabrinuti ste zbog klimatskih promjena? Vaši razlozi moraju biti osobni tako da imate unutarnji motiv kako biste bili nepokolebljivi u svom cilju. Zapišite svoje zašto i zalijepite ga negdje na vidljivom mjestu u svom domu, svaki put kada posumnjate neka vam oni budu podsjetnici zašto ste krenuli.

Napravite pregled svog smeća! Najlakše mjesto za početak je vaša kanta za nazovimo to smećem. Razmislite gdje stvarate puno otpada i usredotočite se na ta područja. Čak i ako ne možete riješiti svaki aspekt tog problematičnog područja, napravite korake kako bi u samom početku minimalizirali stvaranje smeća.

Donirajte, poklonite ili prodajte stare stvari. Vaš cilj je stvaranje što manje otpada, stoga nemojte odmah bacati stare stvari u smeće! Pronađite način da ponovno upotrijebite stari predmet ili materijal kad god možete. Kompostirajte kad god možete. Reciklirajte što god možete. Odjeću ili predmete koje ne koristite poklonite prijateljima ili donirajte. Također možete prodati odjeću u second-hand trgovine. Cilj *zero waste* pokreta je sprječavanje materijala da završe na odlagalištima. Važno je shvatiti da je *Zero waste* proces!

Preobražaj na *zero waste* način života neće se dogoditi preko noći... Proces će vjerojatno potrajati godinu ili dvije dok se u potpunosti ne prilagodite bezotpadnom životu. Svatko na drugačiji način proživljava ovu transformaciju. Važno je da se ne uspoređujete s drugima, nego se inspirirate s njihovim pričama. Povežite se sa svojom *Zero waste* zajednicom i zajedno podržavajte svoje napore da živite bez otpada.

4 | ILUSTRACIJA

Ilustracija je nacrtano, naslikano ili tiskano umjetničko djelo koje objašnjava, pojašnjava, oslikava, vizualno predstavlja ili samo ukrašava pisani tekst, koji može biti književne ili komercijalne prirode. Povijesno gledano, ilustracije knjiga, ilustracije časopisa i novina najčešći su oblici ove vrste vizualne umjetnosti, iako su ilustratori svoje grafičke vještine također koristili u područjima izrade plakata, reklama, stripova, animacija, ili drugih medija.

Većina ilustracija je crtana s tintom i nalivperom, drvenim ugljenom ili matricom, nakon čega bi se umnožili koristeći različite tiskarske tehnike, uključujući: linorez, graviranje, jetkanje, litografiju, fotografiju, te između ostalih i polutonsko graviranje. Danas bi se moglo reći da postoji pet glavnih vrsta ilustracija: obrazovna “informativna grafika” (npr. znanstveni udžbenici); književna (npr. knjige za djecu); fantasy igre i knjige; publikacije (časopisi, magazini, novine); i komercijalna (reklamni plakati, prodajna mjesta, produkt dizajn). Mnoge su od tih ilustracija dizajnirane i nastale s pomoću računalnih programa, kao što su Adobe Illustrator,

Photoshop, i Corel DRAW, kao i uz pomoć Wacom tableta, mada se i dalje koriste tradicionalne metode poput akvarela, pastela, kazeina, tempere, drvoreza, linoreza, te olovke i tinte. Vodi se rasprava o tome da li je ilustraciju najbolje kategorizirati kao likovnu umjetnost, primijenjenu umjetnost ili čak dekorativnu umjetnost. Međutim, gledajući mnoge vrhunske ilustracije stvorene kroz stoljeća, ne može se sumnjati da se ovaj umjetnički pravac udobno i s pravom svrstava uz ostale likovne umjetnosti poput slikarstva i kiparstva.

4.1. PRAPOVIJESNE, ANTIKA (30 000 PRKR. – 600 POKR.)

Smatra se da (prema Anonymusu n.d.) podrijetlo ilustracije potječe prije samog izuma “pisanja” – datira nazad sve do pećinske slike u Chauvetu, Lascauxu i Altamiri, kad su “umjetnici” u paleolitu koristili drveni ugljen i pigment kako bi ilustrirali ono što su vidjeli oko sebe (oko 30.000 do 10.000 p.n.e.). Primitivni ali živopisni crteži nacrtani s drvenim ugljenom preživjeli su zbog svoje izoliranosti. Većina ostalih crteža stvorenih tijekom klasične antike i mračnog razdoblja (oko 30.000 p.n.e.–800. p.n.e.) nisu imali sreće i od tada su uništeni. Značajna je iznimka kod egipatskih ilustracija (npr. Slikovite legende o zagrobnom životu) otkrivene u grobnicama Faraona (oko 3000. g. p.n.e.). Na Istoku (Kina, Japan) najraniji oblici ilustracije nastali su na drvorezima.

4.2. ILUSTRACIJE KNJIGA (IRSKA, BRITANIJA 600–1100)

Jedna od najčešćih vrsta ranokršćanske umjetnosti nastala je u srednjem vijeku, a to je ilustriranje religijskih tekstova. Oslikani rukopisi stvoreni unutar irskog, britanskog i kontinentalnog samostanskog skriptorija, ručno su ispisani s latinicom na pergamentima. Ukrašeni biblijskom umjetnošću, uključujući slike Svete obitelji i apostola. Među najpoznatijim ilustriranim tekstovima evanđelja iz tog razdoblja bili su psaltir sv. Kolumbe početak

7. stoljeća), Knjiga iz Durrowa (oko 670), Lindisfarnska evanđelja (oko 700), Echternachova evanđelja (oko 700), Lindisfarnska evanđelja (730) i knjiga Kellsova (c. 800). Pod utjecajem tekstova istočnog kršćanstva, osobito bizantske i koptske (sjevernoafričke) crkve, rano-irski i anglosaksonski ilustratori iscrtali su “tepih-stranicu” i druge ukrasne motive koji predstavljaju vrhunac ranokršćanske umjetnosti.

4.3. KNJIGE IZ DINASTIJE KAROLINGA (OKO 750–900)

Karlo Veliki I, kralj Franaka iz 768. godine, okrunjen za svetog rimskog cara 800. godine, bio je strastveni zaštitnik vjerskih rukopisa, iako je diskutabilno je li uopće naučio čitati. Te su knjige, ilustrirane slikama kršćanske umjetnosti, koje su pisali pismoznanci i redovnici umjetnici na karolinškom dvoru u Aachenu, ponekad napisane zlatnom ili srebrnom tintom na ljubičasto obojenim listovima kako bi naglasili povezanost Karla Velikog s carskom antikom. Jedna od reformi koju je uveo Karlo Veliki bili su nova i jednostavnija pisma. To je poznato kao *Karolinška minuskula*, a gotovo svi rukopisi napisani za vrijeme vladavine Karla Velikog nalaze se u ovim spisima. Najstariji sačuvani rukopis koji sadrži ovo pismo je *Godescalcov evanđelistar* dovršen u 783. Ostala remek-djela karolinške umjetnosti uključuju *psaltir iz Utrechta* (Utrecht sveučilišna knjižnica) krunidbena evanđelja (Beč), u *Godescalc Pericopes* (781–3, Nacionalna Biblioteka, Pariz), *Abbevill evanđelja* (Općinska knjižnica, Abbeville), *Trierova evanđelja* (Gradska knjižnica, Trier) *Molitvenik iz Lorscha* (Vatikanska knjižnica, Rim), i *Egino Codex* (796–99, gradska knjižnica, Berlin).

4.4. ILUSTRACIJE OTTONSKE KNJIGE (OKO 900–1050)

Nakon smrti Karla Velikog prošlo je više od 100 godina prije nego što je Otto Veliki nastavio tradiciju slikanja i ilustracije knjiga. Zapravo, poseban entuzijizam za ovaj oblik srednjovjekovnog

slikarstva (oslikani rukopisi) pokazao je Otto III, unuk Otta Velikog. Nije zapošljavao nikakve dvorske umjetnike, već je naručivao rukopise iz velikih samostana poput Trier. Ilustrirana remek-djela Ottonske umjetnosti uključuju knjige poput *Livyja* iz petog stoljeća, primjerak *Boetije o Aritmetici* (*Boethius on Arithmetic*), *Bamberška apokalipsa* (*the great Bamberg Apocalypse*), *Evanđelistar* bogat zlatnim ukrasima (sada u Sveučilišnoj knjižnici u Uppsali) i *Ilustrirano tumačenje proroka Izaije*. Ilustracija Ottonske knjige vodi nas u srednjovjekovne oslikane rukopise koji se sastoje od tri glavna pokreta: romaničkog, gotičkog i dvorskog internacionalnog gotičkog stila.

4.5. ROMANIČKE: BRITANIJA I KONTINENT (1050–1200)

Nakon bliske suradnje samostana u Irskoj, Ion i Sjeverna Engleska tijekom razdoblja (oko 600–900) Englesko je oslikavanje knjiga doseglo jednu skroz novu razinu u 10. stoljeću, a Winchester i Canterbury bili su glavni rukopisni centri. Jedan od velikih romaničkih oslikanih rukopisa ovog doba je *Benedikcional* (*Benedictional*) koji je oslikan za svetog Aethelwolda, biskupa Winchestera (oko 963). Ovaj rukopis, kojeg je ispisao redovnik po imenu Godeman, obilježen je minijaturama koje sadrže odmjerenom nacrtane figure i bogato su ukrašene zlatnim listićima. Aelfric, učenik svetog Aethelwolda i kasnije njegov autobiograf, preveo je i ilustrirao prvih pet knjiga Starog zavjeta (*Petoknjžje*), a verzije nastale početkom jedanaestog stoljeća izuzetno su bogate i raznolike u svojim ilustracijama. Do kraja novog tisućljeća svi bi engleski samostani posjedovali prilično velike knjižnice, te niz vrijednih oslikanih Biblija i drugih evanđeoskih tekstova. Pored toga, posebni Psaltiri, i druga Biblijska tumačenja ispisani su i ilustrirani slikama kao pokloni za biskupe, nadbiskupe i pape.

Na kontinentu, Rim, Cluny i Salzburg bili glavna središta romaničke umjetnosti. Novi vjerski redovi i skupine, poput Benediktinaca iz Italije, te Klinijevski, Cistercitski i Kartuzijski redovi iz

Francuske, poslani su da nauče čitati, izrađivati knjige i proučavati. Iako je do 1200. godine pismenost još uvijek jedva priznata među općom populacijom, dok je u Engleskoj ili na kontinentu bilo preko 2000 samostana – svi su zahtijevali knjige. Ova rastuća industrija knjiga podržavala je velik broj ilustratora i onih koji oslikavaju rukopise. Ključni radovi uključuju: *Vita Mathildis* (prije 1115., Vatikanska knjižnica, Rim); *St Albans psalter* (1120–1130, Hildesheim); *Psaltir Henrika od Bloisa* (1140–60, Britanska knjižnica, London); *Lambeth Bible* (1150, Canterbury); *Gospel Book of Henry the Lion* (1173, Herzog August Knjižnica, Wolfenbüttelu).

4.6. GOTIČKA I MEĐUNARODNA ILUSTRACIJA (C. 1200–1450)

Rano gotičko oslikavanje rukopisa obilježeno je većim naturalizmom. U Francuskoj se neutralnost očituje u nizu veličanstvenih oslikanih rukopisa napravljenih za francuski kraljevski dvor (1230–40) koji sadrže odlomke iz *Biblije* popraćeni moralnim tumačenjima i ilustracijama (*Bibles Moralisees*). U Engleskoj se stil može vidjeti u *Amesbury Psalteru* (oko 1240; All Souls College, Oxford). Na visoko–gotičko slikarstvo knjiga, uvelike je utjecala suvremena skulptura. U rukopisu s četiri evanđelja u kapeli Luja IX. U Sainte Chapelle (1241–48) može se vidjeti stil tkanine (draperije) koji uključuje velike, uglate nabore Majstora Josipa (Bibliothèque Nationale).

U isto vrijeme se sve više pažnje pridodaje detaljima, što je rezultiralo vrhunskim krasopisima. Ilustracije visoke gotike također su poboljšale prikaz svjetla i sjene, poput ilustracija povezanih s pariškim oslikanim rukopisima, autora poznatog kao Majstor Honore, koji je bio aktivan oko 1288–1300. Ostala djela uključuju: *Mannesse Codex* (1310–20, knjižnica Sveučilišta u Heidelbergu), *Psalter of Bonne of Luxembourg* (c. 1345–49 Muzej Metropolitan, New York). Međunarodna gotička umjetnost nastajala je na kraljevskim dvorovima Europe, poput onog od svetog rimskog cara Karla IV., koja je bila veliko središte oslikanih rukopisa. Izdvojena

su dva važna vjerska rukopisa: *Misal* (knjiga koja sadrži obred za misu) za kancelara Jana Streda (1360, Prag, Nacionalna knjižnica muzeja, MS) i *Velika Biblija za Karlovog sina Wenceslasa* (1390, Beč, Osterreichische Nationalbibliothek). Poznata međunarodna gotička iluminacija uključuje: *Les Tres Riches Heures du Duc de Berry* (1416., Musee Conde Chantilly) braće Limbourg (Pol, Herman, Jean) (fl. 1390–1416) čije iluminacije snažno podsjećaju na suvremeno talijansko slikarstvo; *The Bruxelles Hours* (Belgijska državna knjižnica., MS) *The Hours of Jean de Boucicaut* (Jacquemart–Andre Museum, Paris) po Jacquemart de Hesdin (c. 1355–1414). Dvorsko francusko slikarstvo oživjelo je za vrijeme vladavine kralja Luja XI (1461–83), o čemu svjedoči oslikani vjerski rukopis *Le Livre du coeur d'Amours Espris* (1465, Austrijska državna biblioteka, Beč).

4.7. ILUSTRACIJE NJEMAČKE RENESANSE (1430–1580)

Spajanje dva postupka koji sačinjavaju moderni tisak – upotreba i lijevanje metalnih slova koji se mogu višekratno koristiti, a isto tako upotreba tiska koji se može ponavljati, obično se pripisuje njemačkom tiskaru Johannesu Gutenbergu oko 1450. Njegov izum prvog tiskarskog stroja dao je ogroman poticaj tiskarima tijekom njemačke renesanse, uključujući Albrechta Dürera rođenog u Nürnbergu (1471–1528), koji je u osnovi ostao crtač i grafičar. Njegove su ilustracije uključivale drvoreze za njegove *Četiri knjige o ljudskim proporcijama* (1528, Nürnberg) te *Upute za mjerenje kompasom i mjerenja* (1525, Nürnberg), kao i njegovu seriju *Apokalipsa* 1498, *Dva skupa Strasti i Život Djevice*. Dürerov vršnjak Albrecht Altdorfer (1480–1538) je pokazao neobičnu kreativnost u iluminaciji i ilustraciji rukopisa, kao što su to učinili i umjetnici poput Hansa Baldunga Griena (1484–1545) i Hansa Holbeina Mlađeg (1498–1543), koji su također ilustrirali brojne ilustracije, uključujući *Prodajnu indulgenciju* (*The Selling Indulgences* 1522–23), mali drvorez za luteranski antikatalički pamflet.

4.7.1. ILUSTRACIJE 18. STOLJEĆA

Ilustracija iz osamnaestog stoljeća bila je značajno potaknuta porastom izdavanja novina, čije su stranice s novostima bile savršena platforma za drvorez i graviranje. Prve novine (u Britaniji) zapravo su se pojavile krajem sedamnaestog stoljeća, iako se prvi britanski dnevnik pojavio tek oko 1710. (*The Times* kojeg je osnovao John Walter 1785. godine), dok se je prvi francuski časopis, *Journal de Pariz*, pojavio oko 1771. godine. Osamnaesto stoljeće je svjedočilo i pokretanju nekoliko “ozbiljnih” časopisa, uključujući *The Tatler* (1709) i *The Spectator* (1711).

Ilustratori iz osamnaestog stoljeća bilježe i francuskog Rokoko slikara Francois Bouchera (1703–70) i Jean-Honora Fragonarda (1732–1806) koji su ilustrirali *Contesa La Fontainea*, *Orlanda Furiosoa Ariostoa* i *Don Quijota od Cervantesa*. U Engleskoj je tu tradiciju vodio William Hogarth (1697–1764), najbolje zapamćen po ilustracijama satiričnih časopisa na razne teme poput *Harlot's Progress* (1731, zapaljeno u požaru), *The Rake's Progress* (1735, original u Muzeju Sloane, London), i *Marriage a la Mode* (1743, izvornik u državnoj galeriji u Londonu). Ostali britanski ilustratori iz 18. stoljeća uključujući Henryja Fuselija (1741–1825) koji je naslikao devet ilustracija za Boydell-ovu Shakespeareovu galeriju (1786, otkrivena 1789.): primjeri uključuju *Lady Macbeth Sleepwalking* (1784, Kunsthaus Zurich), *Surrounded by Attendant Fairies* (1794, Detroiti institut za umjetnost) i Williama Blakea (1757–1827), čiji ugled u velikoj mjeri počiva na ilustracija otisnutim na bakrenoj ploči kroz prizore iz Stare zavjetne *Knjige o Jobu*.

Blake je pored toga, 1788. godine ilustrirao knjigu *Izvorne priče iz stvarnog života feministkinje Mary Wollstonecraft* i 1826. Danteov *Pakao*, završavajući pregršt akvarela i jetkanja prije smrti. Znameniti doprinos povijesti ilustracije 18. stoljeća dao je i Thomas Bewick, poznat po svojim drvorezima (1753–1828) i proslavljenim knjigama *General History of Quadrupeds* (1790) i *History of British Birds* (Vol. I 1797, vol. II 1804), o čemu je pisao i ilustrirao.

4.7.2. ILUSTRACIJE 19 STOLJEĆA

Industrijski napredak devetnaestog stoljeća dao je vjetar u leđa industriji novina. Dnevna naklada magazina *The Times* je porasla s 5.000 (1815) na 50.000 (1850). Vrlo je važno sa stajališta ilustracija da je broj periodika rastao, a broj učestalih časopisa za manje učeno čitateljstvo se je također povećavao poput popularnog tjednika, ženskog tjednika, vjerskog časopisa i dječjeg tjednika. *Illustrated London* je lansiran 1842, jednu godinu poslije britanskog humorističnog magazina *Punch* koji je svojom objavom pratio *Cruikshank's Comic Almanac* (1827–1840). Ovi povremeni časopisi i magazini su otvarali mnoga radna mjesta za vrhunske ilustratore.

Magazini i knjige s ilustracijama su se brzo razvijali tijekom devetnaestog stoljeća zajedno s tehnologijom printanja. Na početku željeznog stoljeća ili bakrenog graviranja, bakrorez je bio glavna tehnika. Poznati Viktorijanski ilustrator i karikaturist George Cruikshank (1792–1878) je primijenio ovu metodu i upotrijebio takve ploče bakroreza za Dickensov *Oliver Twist* (1837), *Bentley's Miscellany* (1837–1843), i *The Ingoldsby Legends* (1840–1847). Bakrorez je postepeno zamijenjen drvorezom baziran na tvrdom drvu (uglavnom šimširovinom) komadu koji se tada mogao direktno učvrstiti na tiskarsko udubljenje (chase) s metalnim dijelom (matricom). Mnoge drvene ploče za graviranje od 1850 su tiskane upotrebljavajući Voltaic proces elektroničkog tiskanja. Među najboljim ilustracijama na drvorezu tog vremena su od Gustava Dore za Douglas Jerrold's *London: A Pilgrimage* (1872), i John Tenniel's inovativna ilustracija za Lewis Carroll's *Alisa u zemlji čudesa* (1865) i *Alice Through the Looking Glass* (1871), te od Linley Sambourne za Charles Kingsley's, *The Water-Babies* (1863). Osamdesetih godina je drvorez zamijenjen fotomehaničkim procesom putem kojeg je grafika prebačena na fotografski prikaz.

Ilustracije u boji datiraju još od kraja osamnaestog stoljeća (upotrebljavajući tehnike akva tinte i mezzotinte), ali su značajno unaprijeđene tijekom devetnaestog stoljeća zahvaljujući Alois

Auer's prirodno tiskajućem procesu (Naturselbstdruck method) najviše zbog metode litografije te unaprijeđene tehnike printa koju je 1798. godine osmislio German Alois Senefelder (1771–1834). Taj proces je držan u tajnosti do 1818. godine sve dok Alois Senefelder nije objavio *A Complete Course of Lithography (Potpuni tečaj litografije)*. Do kasne 1830 litografsko tiskanje uz korištenje boje ili litografije s tintom su se koristile svakodnevno i bile u upotrebi. U Engleskoj je proces poboljšao litograf Charles Joseph Hullmandel. Litografija je ostala jedna od najpopularnijih metoda tiskanja za knjige s ilustracijom sve do kraja 19 stoljeća dok nije zamijenjena s fotograurom u bojama tehnikom tiskanja foto graviranja nakon starih metoda mezotinte i poentilizma.

4.7.3. DEVETNAESTO STOLJEĆE ENGLSKIH ILUSTRATORA

Značajni ilustratori 19 stoljeća su: romantički vizionar i umjetnik John Martin (1789–1854), čija je većina slika apokaliptičnog krajolika izvedena u formi graviranja i ilustracijskih knjiga zbog čega se i obogatio. Slikar krajolika i kipar Samuel Palmer (1805–81) koji je napravio seriju ilustracija u bakrorezu *Virgil's Eclogues*. Edward Lear (1812–1888), poznat po svojim radovima krajolika, književnim i ilustracijama groteska. Klesar Hablot Knight Browne (1815–82), aka PHIZ, čuven po interpretativnim ilustracijama Charles Dickensovih djela osobito *Pickwick*, *David Copperfield*, *Dombey and Son*, *Martin Chuzzlewit*, i *Bleak House*. Istaknuti autori drvoreza George Dalziel (1815–1902) i Edward Dalziel (1817–1905), čija je kompanija najvjerojatnije bila najveći izvor Viktorijanskih knjiga ilustracija u Britaniji. George je često bio istaknut od strane *Illustrated London News*; proslavljeni karikaturist i ilustrator John Leech (1817–64), koji je napravio samo za *Punch* preko 3000 crteža. Veliki romantički slikar John Everett Millais (1829–96) kojeg su crteži olovkom i tintom (*The Race-Meeting*, 1853, Ashmolean Museum, Oxford) 1857 doveli do toga da ilustrira izdanje Tennysonovih pjesama. Tokom 1980-ih je bio uspješan ilustrator magazina

posebice *Once a Week* te za novele posebno od Trollope (engl. pjesnik). Engleski dizajner i jezikoslovac William Morris (1834–96), prvak u Arts and Crafts pokretu koji je u svojim posljednjim godinama napravio (van svog *Kelmscott Pressa*) izdanje djela *Geoffrey Chaucer*, koje je i dan danas vrhunsko djelo knjige ilustracija i dizajna. Slikar John William Waterhouse (1849–1917) je najpoznatiji po svom vrhunskom djelu *The Lady of Shalott* (1888) – ilustracija Alfred Tennysonove pjesme pod nazivom “the Lady of Shalott from Camelot”.

Krajem stoljeća je zablistao engleski Art Nouveau ilustrator Aubrey Beardsley (1872–98), koji je najbolje poznat po svojim erotičnim ali oskudnim crno–bijelim ilustracijama. Art urednik *The Yellow Book* Beardsley's najpoznatiji po crtežima olovkom i tintom uključuju njegove ilustracije *Malory's Morte d'Arthur* i *Oscar Wilde's Salome* (Princeton sveučilište knjižnica, New Jersey). Pod utiskom metoda drvoreza i sjenčenja s metodom valovitih linija i njegovo fantastično pretjerivanje prirodnih oblika su kasnije uključeni u slikovni jezik svjetskog Art Nouveau stila. Nakon napuštanja *The Yellow Book*, Beardsley se uključio u nedavno osnovani *Savoy Magazine* koji je izdao neke od njegovih najboljih radova iz područja dizajna. Također je dovršio još jedan komplet ilustracija za privatno izdanje *Aristophanes' Lysistrata*.

4.7.4. FRANCUSKI ILUSTRATORI 19 STOLJEĆA

U francuskoj najveći ilustratori 19 stoljeća su: vođa Romantizma Eugene Delacroix (1798–63) koji je napravio brojne litografske ilustracije za Goetheov *Faust* (1828) i Shakespeareov *Hamlet* (1843), te briljantni francuski karikaturist i satirist Honore Daumier (1808–79) koji je poznat po svojim političkim karikaturama, a izdavao je u magazinima poput *La Caricature* and *La Charivari* zajedno s velikim brojem litografskih ilustracija socijalne, političke te mitologijske teme. Ilustrator, slikar i kipar Gustave Doré (1832–83) čuven po svojim ilustracijskim izdanjima književne klasike kao

Danteov *Pakao* (1861), i *Don Quixote* (1862) te po slikama london-skog siromaštva u šezdesetima. Ilustrator i umjetnik Jules Cheret (1836–1932) koji je razvio jeftiniji tip litografije u boji i također litografski oglašavački (reklamni) plakat, švicarski umjetnik Theophile Steinlen (1859–1923) umjetnik besmrtnog plakata “Cabaret Du Chat Noir”, češki umjetnik iz Pariza Alphonse Mucha (1860–1939) vrhunski Secesijski dizajner najbolje poznat po svom kazališnom plakatu “Sarah Bernhardt u Gismonda” koji je unio dekorativnu umjetnost tijekom Belle Epoque s novom estetikom, veliki post impresionistički umjetnik Toulouse-Lautrec (1864–1901) koji je bio istaknut zbog svoje litografske umjetnosti izrade plakata.

Također treba nadodati Les Nabis grupu perzijanskih umjetnika uključujući Pierrea Bonnard (1867–1947), Paula Serusiera (1864–1927), Maurisa Denisa (1870–1943), Paula Ransona (1862–1909) i Henria Ibelsa (1867–1936) čija su djela bila inovativna u ilustraciji, posterskoj grafici i dekorativnoj umjetnosti. Ostali francuski Art Nouveau umjetnici u izradi plakata uključuju Georges de Feurea, i Alberta Guillaumea (1873–1942).

4.7.5. AMERIČKA ILUSTRACIJA 19 STOLJEĆA

Početak američkog građanskog rata je odmah doveo do trenutne potrebe za slikama kako bi se ilustrirali vojni pohodi i bitke, kao i potreba za portretima političkih opozicija i vojnih vođa. Kao odgovor na to američki objavljiivači poput *Leslie's I* rezultat je *Illustrated News*, *Harper's Weekly* i *the New York Illustrated News* su jako ulagali u ilustratore poput Theodorea R. Davisa, Edwarda Forbesa, Winslowa Homera, Alfreda Wauda od kojih su neki prešli ilustrirati za *The Century magazine* u 1880–ima. Drugi rani američki ilustratori uključujući Charlesa Reinharta, Johna Whitea Alexandera, A. B. Frosta, i Edwina Austina Abbeya. Od tada su slike (crteži) imali znatnu ulogu u objavljivanju zajedno s pisanim tekstom. Iako je Amerika brzo postajala industrijska snaga njeni komercijalni ilustratori su ostali pod utjecajem britanskih

ilustratora poput Arthura Boyda Houghtona, Charlesa Keenea, Johna Everetta Millaisa, Georgea Johna Pinwella, Fredericka Sandysa, i Freda Walkera, uključujući i kontinentalne ilustratore kao J. L. E. Meissoniera i Gustavea Dorea iz francuske, Daniela Viergea iz španjolske, i Adolfa Menzela iz njemačke od kojih su svi bili vrhunski crtači u olovci i tinti.

Veliki razvoj tiskarstva 1880–ih i 1890–ih godina što je uzrokovalo da se crteži olovkom i tušem precrtavaju identično kao na samim crtežima. Ovo je uslijedilo izumom polutonskog graviranja, radikalno nove metode prenošenja nijansirane slike te čini mnogo vjerodostojniju reprodukciju slike, uz novi kromolitografski proces koji omogućava tisak slika u boji još ranije nego polutonski gravirajući proces. Proces tiska koji je uveo ofsetni i rotirajući ofsetni tisak bio je još brži i jeftiniji. Zbog ovog su izdavači mogli tiskati više, boljeg izgleda slike što je na kraju privuklo više čitača. Također se počeo pojavljivati prvi komični strip. Do 1900 lista važnih američkih ilustratora je uključivala Roberta Bluma, Williama H. Bradleya, poznate kao “Američki Beardsley” koji su reputaciju stekli dizajnom plakata, zatim A. B. Frost, William Glackens, Jules Guerin, Arthur I. Keller, George Luks, Eric Pape, Edward Penfield pioniri plakat umjetnosti u americi, Howard Pyle, Ethel Reed, Frederic Remington, Reuter Dahl, Everett Shinn, A. B. Wenzell, i Zogbaum. Neki su bili učeni od Francuza, ali štoviše svi su bili svjesni velikog europskog postignuća u ilustraciji, a posebice u plakat umjetnosti gdje su briljirali francuski umjetnici izrade plakata poput Toulouse-Lautreca, Julesa Chereta i Alphonsa Muche, kao i britanska “Beggerstaff braća”, i Aubrey Beardsley.

4. 8. POVIJEST ILUSTRACIJE 20 STOLJEĆA U EUROPI

Poznati britanski ilustratori 20 stoljeća dječjih knjiga su: Walter Crane (1845–1915) koji je postao ravnatelj Royal College of Art (1898–99), Beatrix Potter (1866–1943) autorica likova kao što su Peter Rabbit, Jeremy Fisher, Jemima Puddle-Duck, Mrs

Tiggy–Winckle i drugi, Arthur Rackham (1867–1939) istaknut zbog djela poput *Fairy Tales of the Brothers Grimm* (1900), *Siegfried & The Twilight of the Gods* (1911), *The Romance of King Arthur and His Knights of the Round Table* (1917), Edmund Dulac (1882–1953) rođeni francuz, britanski umjetnik najbolje poznat po svojim ilustracijama bajki i legendi, te nešto kasnije Raymond Briggs (1934) karikaturist 20 stoljeća, grafičar i autor djela *The Snowman*.

Drugi ilustratori knjiga 20. stoljeća poput češkog umjetnika Francka Kupke (1871–1957) koji je ilustrirao *Elisee Reclus's L'Homme et La Terre* (1904–6), *Leconte de Lisle's Les Brinnyes*, *Aristophanes's Lysistrata and Aeschylus's Prometheus* (1905–9), francuski grafički umjetnik Raoul Dufy (1877–1953) koji je napravio nekoliko tipova umjetničkog dizajna za modne dizajnere poput Bianchini–Frier i Paul Poiret kao i ilustracije za Apollinaireove pjesme urađene od strane Daniela–Henrya Kahnweilera. Ruski genije Marc Chagall (1887–1985) od kojeg je kolekcionar umjetnosti Dead Souls a Ambroise Vollard naručio ilustracije za *Gogoljeve Mrtve duše* (objavljene 1948), *La Fontainove Basne* (1952) i *The Bible* (1956); Cobra grupa gesturalist umjetnika Asger Jorn (1914–73) i Karel Appel (1921–2006) gdje su obojica eksperimentirali sa knjigama ilustracija. Britanski slikar David Hockney (b. 1937) zapažen između ostalih djela za komplet od 16 bakropisa uključujući modernu autobiografsku verziju Hogarthovog *A Rake's Progress* kao i njegova litografska djela i ilustracije za Grimmovih šest bajki.

4. 9. UMJETNOST EUROPSKIH PLAKATA 1900–1920

Nakon slabljenja Secesije, talijanski umjetnik u izradi plakata Leonetto Cappiello (1875–1942) je bio prvi koji je počeo cijeniti važnu potrebu za trenutnim vizualnim utiskom te ubrzo stekao reputaciju oca modernog oglašavanja. (Izuzetno je važan i regrutacijski plakat Alfreda Lettea iz 1914. na kojem Lord Kitchener upire prstom u promatrača, uz natpis “tvoja zemlja te treba”) Dizajn plakata u njemačkoj pod snažnim je utjecajem rada Ludwiga Hohlweina

koji je eliminirao svu nebitnu grafiku. Njegov suvremenik apstrakcionista izmislio je njemački Plakatstil, (Sachplakat) stil plakatne umjetnosti, stil umjetnosti plakata koji karakteriziraju čiste linije, realističan prikaz predmeta, plošne boje, te preciznom strukturom kao što je i predstavljeno njegovim plakatom “Sachplakat” (1906) za Preister žigice.

Drugi talentirani njemački ilustrator bio je Max Slevogt (1868–1932) istaknut zbog svojih Jugendstil karikatura te drugih bajkovitih likova. Talijanska plakat umjetnost početno razvijena kako bi se promovirala opera bila je personificirana od strane njemačkog Art Nouveau umjetnika Adolfa Hohensteina (1854–1928) i njegovog najboljeg učenika Leopolda Metlicovitza (1868–1944). Metlicovitzev najbolji učenik bio je Marcello Dudovich (1878–1962) koji je osuvremenio Art Nouveau (poznat u Italiji kao Stile Liberty) u moderni stil.

Nakon Art Nouveau i funkcionalizma 20 stoljeća, novi svjetski stil plakat umjetnosti je Art Deco (c. 1925–40), još jedna pogodna refleksija novog tehnološkog doba. Plakat umjetnici Art Deco ere uključuju: Fernanda Legera (1881–1955), Amedeea Ozenfanta (1886–1966), Herberta Mattera, i francusko–ukrajinskog Adolphea Mourona Cassandra (1901–68) svi su značajni zbog svoje fotomontaže plakata s turističkim motivima. U međuvremenu Švicarska je ubrzo postajala važan centar grafičke umjetnosti. Ključne figure švicarskog dizajna uključivale su prijašnje Art Nouveau umjetnike Theophilea Steinlena i Eugena Grasseta (1845–1917), Emila Cardinauxa (poznat po svom plakatu iz 1908 s motivom Matterhorna), kao i grupa švicarskih umjetnika koji su bili pod utjecajem slika Konstruktivizma, De Stijla i škole Bauhauusa. Pod vodstvom Ernst Kellera grupa je krenula smjerom razvijanja važnog Internacionalnog tipografskog stila nakon drugog svjetskog rata. Od 1960 razvoj ofsetnog tiska zajedno s razvojem fotografije i tehnologijom pripreme tiska, potaknula je pojavu široko utemeljenog tržišta za tržišta umjetničkih plakata kao i za moderniste poput Jacka Vettriana (1951).

4.9.1. POVIJEST ILUSTRACIJE U AMERICI 20-OG STOLJEĆA

U novom stoljeću prevladavat će dominacija američkih komercijalnih ilustratora, ali ne isključivo zbog izdavaštva i tiskarske industrije. Uvođenjem u print tiskanje s četiri boje (CMYK) omogućilo je vjerodostojnu reprodukciju svih slika u boji. Ilustratori su imali mogućnost da svoje ilustracije i slike reproduciraju u originalno izvedenom obliku. Izdanja poput *Harper's Weekly*, *McClure's*, *Scribner's*, i *The Century* počela su privlačiti američke najbolje slikare kao slobodne (freelance) ilustratore. Pojavila su se nova izdanja poput *Saturday Evening Post*, *Collier's Weekly*, *American Magazine*, *McCall's*, *Peterson's*, *Woman's Home Companion*, *Metropolitan*, *Outing*, *The Delineator*, *All-Story Magazine*, *Vogue* i drugi, što je dovelo do velikih prilika za umjetnike koji crtaju ilustracije, iako to nije spriječilo uporabu mehaničkih naprava za uštedu rada poput kamera, projektora i pantografa. Mladi talentirani ilustratori tog doba su Stanley Arthurs, Harvey Dunn, Edward Hopper, Frank Schoonover and N. C. Wyeth zajedno s izvanrednim umjetnicama poput Elizabeth Shippen Green, Violet Oakley, Jessie Willcox Smith, Sarah S. Stillwell i Ellen Thompson.

Prvi svjetski rat je doveo do povećane potražnje za plakatima, reklamnim panelima kao i za slikama s motivom bitki. Osam vodećih ilustratora uključujući W. J. Aylwarda, Waltera Jacka Dunca, Harveya Dunna, Wallace Morgana, Ernesta Peixottoa, i Harrya Townsenda, su ili poslani na zapadnu frontu kako bi izrađivali slike i crteže (koji se danas nalazu u Smithsonian institutu) da izvijeste javnost i potiču više potpore zbog ratnih pohoda poput plakata autora Jamesa Montgomerya Flagga koji je dizajnirao poznati regrutirajući plakat 1917 koji prikazuje "Ujaka Sama" direktno pokazujući na gledatelja. (također poznati američki propagandni plakati iz 2 svjetskog rata uključuju "Rosie the Riveter" od Normana Rockwella).

Poslijeratni procvat u Americi 20-ih godina doveo je do čak većeg zahtjeva za komercijalnim slikama, reklamnim grafikama i

ilustracijama za knjige kako bi popratile magazinski kontinuitet novela F. Scotta Fitzgeralda, i Ernesta Hemingwaya. Književne ilustracije autora kao što su Walter Biggs, Charles Chambers, Dean Cornwell, James Montgomery Flagg postale su poznate u tom procesu. U međuvremenu Norman Rockwell (1894–1978) čija je niša bila naslovnica *Saturday Evening Post* je ubrzo postalo "domaće" ime u američkoj umjetnosti s nostalgичnim, sentimentalnim slikama prošlog doba. Dvadesetih godina počele su izlaziti nove periodične publikacije uključujući *The New Yorker*, *Vanity Fair*, *Smart Set* and *College Humor* od kojih su svi privukli nove umjetnike da ilustriraju njihov sadržaj.

Suprotno tome, tridesetih godina je bila mračna era depresije i recesije. Mnogi ilustratori su bili otpušteni a izdavačke kuće zatvorene (izuzev dvije iznimke *Fortune* magazin (koji je pokrenut 1930 i *Esquire* magazin koji je pokrenut 1933) dok je fotografija počela zamjenjivati ručno crtane ilustracije, jedina svijetla točka je bila potražnja za slikama i crtežima koji ilustriraju pulp novele, žanr koji je privlačio novodolazeće ilustratore poput Waltera Baumhofera, Emerya Clarkea, Johna Clymera, Johna Faltera, Roberta G. Harrisa, Toma Lovella, i Amosa Sewella, kao i dobro znane ilustratore poput Roberta Graefa, Johna Newtona Howitta, Georgea Rozena, i Herberta Mortona Stoopsa.

Četrdesete godine nudile su nove ilustracijske mogućnosti. Tijekom rata to je uključivalo oglašavačke slike za vojne proizvode te ilustracijske magazine koji su bili ciljani za žene i djevojke muškaraca sa službom u inozemstvu. Nakon rata došao je veliki val potrebe za grafičkim oglašavanjem usmjerenim na reklame i magazinske ilustracije. Poslijeratni baby procvat vodio je povećanoj potražnji ilustriranih knjiga za djecu. Vodeći američki ilustratori tog doba su John Gannam, John Falter, Robert Fawcett i Haddon Sundblom.

Pedesete godine su se pokazale ključnima za američke ilustratore. Počelo je dobro sa snažnim zahtjevima izvana posebno u oglašavanju i marketingu. Na žalost pojava televizora je uzrokovala

veliki pad u magazinskom oglašavanju te nadolazeću redukciju ilustracijskih stranica. Fotografija je bila više zastupana kako bi dočarala veću realnost u oglašavanju što je također dovelo do pada potreba za ilustracijama. Svjetlije boje te odvažnije teme nisu uspjele zaustaviti pad bez obzira koliko je magazinska nakladništvo bilo u bankrotu. Šezdesete godine su svjedočile minimalnom oživljavanju medija s novim potrebama naslovnica muzičkih albuma, muzičkih plakata i stripa. Razvoj muzičkog plakata se proširio na marketing i trgovanje slobodnim (free) album plakatima kao i na promotivne koncertne plakate.

Potražnja za ovom vrstom ilustracije se je odrazila kroz raniju potražnju za vintage plakatima tijekom kasnog 19. stoljeća. Kao dodatak rastuće popularnosti knjiga s mekim koricama (Penguin Books, Pocket Books, Bantam Books) stvoreno je tržište za atraktivne umjetničke prednje korice. Praktičare ove vrste plakata, poput ilustracije za knjige uključuju autore poput Jamesa Avatia, Jamesa Bamaa, i Stanleya Meltzoffa. Kasne 1950. su doživjele pojavu poznatih umjetnika poput Andya Warhola (1928–87), i Roya Lichtensteina (1923–97) koji su stjecali iskustvo radeći na komercijalnom grafičkom dizajnu uključujući crtane slike (cartoon) te screen-printing tehnike prije dolazećih ličnosti u pop art tržištu 1960-ih. Warhol je na primjer studirao slikanje i dizajn na Carnegie sveučilištu tehnologije, Pittsburgh (1945–49) prije nego što je počeo raditi komercijalne ilustracije, za reklame cipela, omote ploča ili magazinske ilustracije za tekstove Trumana Capotea.

Tijekom 1980-ih i 90-ih američko komercijalno umjetničko tržište je razdijeljeno na velik broj specijaliziranih segmenata koji ubrajaju: animacije i filmove, video igre, muziku, ilustrirane knjige, modne crteže, fantasy žanr, novinske stripove, političke ilustracije i druge. To je bilo posljednje desetljeće u kojem je ilustracija ostala nedirnuta kompjuterskom revolucijom. Suprotno tome, ilustracija je 90-im zauvijek promijenjena univerzalnom primjenom kompjuterskog sistema te kompjuteriziranim metodama stvaranja i obrade slika, njihovog umnožavanja i distribucije. Umjetnost ilustriranja

postala je tehnika obrade slike te sve više komercijalni umjetnici proizvode profesionalne slike bez tradicionalne umjetničke obuke i bez crtanja. Sve više su profesionalni ilustratori zamijenjeni vještim početnicima u grafičkim software programima kao što su Adobe Illustrator, Photoshop, i CorelDRAW, uz grafička pomagala poput Wacom tablet, te Kai's Power Tools. U isto vrijeme je ipak ovaj tip digitalne umjetnosti kombiniran s tradicionalnim metodama. Fusion ilustracija je na primjer je miješana forma fine umjetnosti i komercijalne umjetnosti uključujući ilustraciju, grafički dizajn, tipografiju i fotografiju. Povrh toga raširena popularnost znanstvene fantastike i žanra fantastike (knjige, igre, plakati, proizvodi) su stvorili u potpunosti novi žanr koji zahtijeva finu umjetnost, ilustraciju, fotografiju, kolažiranje i druge digitalne vještine.

4.9.2. VAŽNOST ILUSTRACIJE

Ilustracija je najstarija umjetnička forma koja se koristi od postanka čovječanstva, a kroz prethodne tekstove smo mogli vidjeti gdje se je sve koristila, od pećinskih slika, pa sve do igrica i dalje. Jedna od zanimljivijih činjenica je da je univerzalno komunikacijsko sredstvo razumljivo svima. Ilustracija kao umjetnička forma ostala je ista sve do danas dok su se kroz povijest mijenjali i nastajali novi stilovi. Ilustracija je od velike važnosti jer je opstala toliko dugo kroz povijest, važna je jer nam prepričava, pokazuje kako je bilo nekada ili zamišlja i ilustrira kako će biti, i jako je izražajno sredstvo koje bez ijedne riječi upućuje u tematiku. Veliku važnost pridodajemo tome da s ilustracijom možemo ispričati priču koja će ostati našim sadašnjim i budućim generacijama te prenijeti poruku nedovršenog, kako bi oni nastavili započeto.

5|URBANE INTERVENCIJE

Bez umjetnosti, ovaj svijet kojeg danas poznajemo bio bih bezbojan i znatno siromašniji. Godinama nas inspirira, oduševljava i potiče prema naprijed, da stvaramo, istražujemo i napredujemo. Tendencija za zadobivanjem pozornosti i skretanje pažnje slučajnih prolaznika, jednako kao i mišljenje da umjetnost može potaknuti pozitivne promjene u društvu ukoliko dospije do ljudi, stvorila je pojam urbane (prostorne) intervencije. Interveniranjem i djelovanjem u javnom prostoru, a da pri tome izostavimo muzeje i galerije koji su klasični modeli predstavljanja umjetnosti, obraćamo se publici (slučajnim prolaznicima) koja nije nužno sklona umjetnosti te uspostavljamo s njom izravnu komunikaciju. Na taj način javne prostore pretvaramo u muzej na otvorenom.

Urbana intervencija predstavlja pomno isplaniranu umjetnost u prostoru čiji je krajnji cilj reakcija okoline, te skrenuti i obratiti pažnju prolaznika ovisno o temi koja se predstavlja. Tijekom ovoga stoljeća mnoge su instalacije itekako privukle pažnju prolaznika koji su osvijestili prostor ali i problematiku koja je predstavljena.



Slika 5.. Softwalks – postavljanje stolova i stolica na skele diljem grada

Jedan od takvih primjera je *Softwalks* – inicijativa posvećena poboljšanju iskustva pješaka u New Yorku. Prema njihovim podatcima, pločnike u New Yorku zauzimaju skele, jer preko 6.000 skela pokriva gradske ulice u bilo kojem trenutku. Dobro je za vrijeme kišnih dana, ali manje dobro za hodanje drugim danima. *Softwalks* inicijativa to mijenja svojim intervencijama tako da na skele postavljaju stolice i stolove gdje se prolaznici mogu zaustaviti i odmoriti, ili zajedno s prijateljima zaustaviti i na trenutak popiti neko od pića “u pokretu”.

Umjetnik pod pseudonimom DAKU nedavno je u Panaji (Panjim Indija), instalirao rad baziran na tekstualnim porukama. Struktura mreže koja se nadvija nad pješacima, pridržava slova iznad pješaka. Sunčeva svjetlost zatim baca sjenu na ulicu, ispisujući citate o prolasku vremena. Neki od izraza uključuju: Vrijeme leti nad nama, ali ostavlja svoju sjenu iza sebe. Vrijeme blijedi. “Privremenu instalaciju, pod nazivom *Teorija vremena*, podržala je javna umjetnička scena festivala Start Goa, ali i privukla pozornost prolaznika da razmisle o poruci koju je autor poručio.



Slika 6. DAKU, Panjim – Slova bacaju sjenu na put i ostavljaju prolaznicima poruku

Još jedan odličan primjer urbane intervencije koji kroz šarenilo Lego kockica obraća pažnju na itekako važnu tematiku pokazivajući je na zabavan način. Djelo Jana Vormanna, njemačkog umjetnika koji obnavlja raspadnu arhitekturu naziva se *Dispatchwork*. Umjesto žbuke ili betona, popravljiva pukotine, rupe i procjepe u zgradama sa šarenim Lego kockicama! Usporavanje raspadanja



Slika 7. Dispatchwork – Popravljanje pukotina s Lego kockicama

grada i ubrizgavanje dodira kreativnosti i boje obraća pažnju na problematiku urušavanja i oštećenje arhitekture, te se na ovaj način skreće pozornost, a samim time i djelovanje.

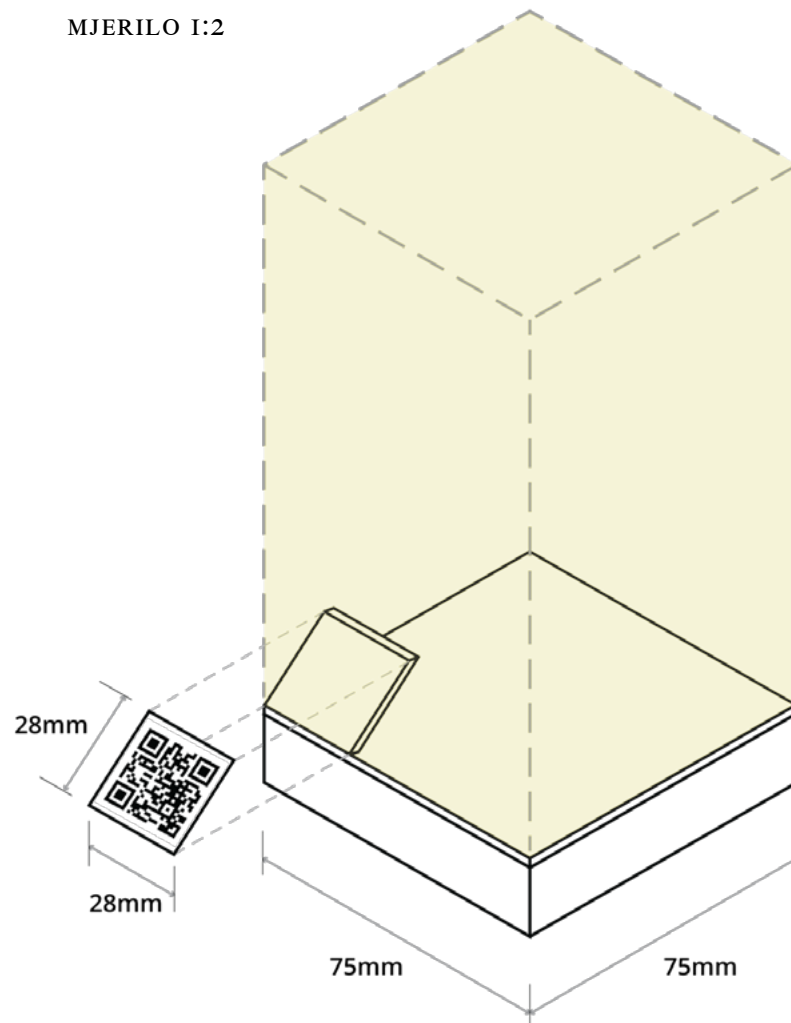
Prostorna intervencija zapravo je skup pomno promišljenih postupaka koji za cilj imaju privući pažnju, nadahnuti, a zatim i potaknuti na djelovanje. Umjetnici se koriste raznim metodama kako bi privukli pažnju prolaznika. Naizgled jednostavna i dosjetljiva rješenja iza kojih stoji trud, realizacija i jako puno sati provedenih u samom istraživanju. Postoji citat koji kaže da je najbolji dizajn je onaj kojemu ne treba dodati ništa da bi bio idealan ili citat koji kaže da su jednostavna rješenja najbolja rješenja. Svi primjeri iznad su pokazatelji koliko rada stoji iza jednostavnosti, a sve to s ciljem da bi se skrenula pažnja i potaknulo na djelovanje. Upravo zato prostorna intervencija nije trajna, već služi da prvo privuče pažnju, a zatim da nas nadahne i sve kako bi krajnji cilj bio djelovanje i promjena. Ako zadovoljimo sva tri parametra, možemo reći da je prostorna intervencija uspješna jer dolazi do promjene.

6 | PRAKTIČNI DIO I CILJ RADA

Kroz svoj diplomski rad želja i cilj mi je bio osvijestiti barem nekolicinu ljudi da svojim djelovanjem doprinesu u očuvanju planete, a oni će svojim primjerom potaknuti i druge. Proces rada može potaknuti i druge ljude na kreativno stvaralaštvo i podizanje razine svijesti, a u konačnici i djelovanje. Svaka osoba je važna i svi mi djelujemo 365 dana u godini. Živeći u 21. stoljeću, gotovo da i ne postoji osoba koja sa sobom ne posjeduje mobilni uređaj i profil na društvenim mrežama, a uz to pretražuje informacije na Internet mreži. Danas je velika količina raznih podataka i dokumenata dostupna svima te je teško u tom moru informacija doprijeti do ljudi. Kako bih zaobišao “klasične” medije promoviranja i informiranja ljudi, a ujedno stekao interes i pozornost šire publike koja nije nužno naklonjena umjetnosti, ideja mi je bila stvoriti interakciju između sadržaja i prolaznika, i tako nastojati potaknuti pozitivne promjene u društvu. Interakcijom između slučajnog prolaznika i sadržaja, pozivamo prolaznike na sudjelovanje i djelovanje koristeći se malom trodimenzionalnom ilustracijom na urbanom

6.0. SHEMATSKI IZGLLED I DIMENZIJE "3D ILUSTRACIJE"

MJERILO 1:2



Slika 8. Mjere i shematski izgled 3D ilustracije.



QR code s poveznicom na web stranicu gdje se nalazu ilustracije i opis ilustrirane problematike www.ektocen.info



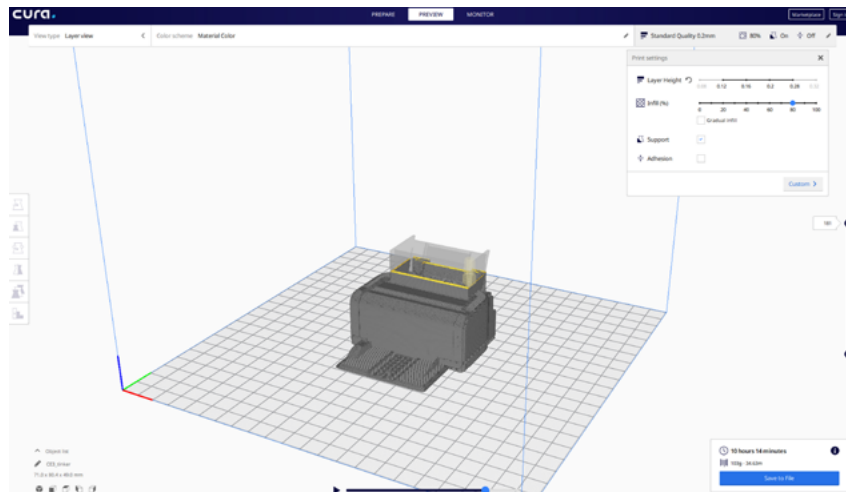
Prostor za "3D ilustraciju" gdje je glavna baza s dimenzijama 75mm x 75mm, dok je sama visina proizvoljna kao i mogućnost izlaska van okvira

i otvorenom prostoru koja ima za potencijal privući pažnju bez puno teksta. Implementiranjem 3D ilustracije u prostor koja svojim izgledom, bojama i oblikom dočarava problematiku i goruća ekološka pitanja na koja želim skrenuti pozornost. Ona na sebi sadrži i prikazuje QR kod s poveznicom na web stranicu (www.ektocen.info) i crtanu ilustraciju. Svaka ilustracija za sebe govori više od tisuću riječi a uz to je i opisana riječima za što bolje shvaćanje i razumijevanje problema. Ako slučajnog prolaznika zainteresira problematika koju 3D ilustracija pojašnjava i posjeti web stranicu, već je napravio drugi korak u očuvanju planete jer je dobio informaciju i poruku. Treći korak je djelovanje prolaznika, gdje on sam donosi odluku na temelju prikupljenih informacija.

6.1. METODA RADA

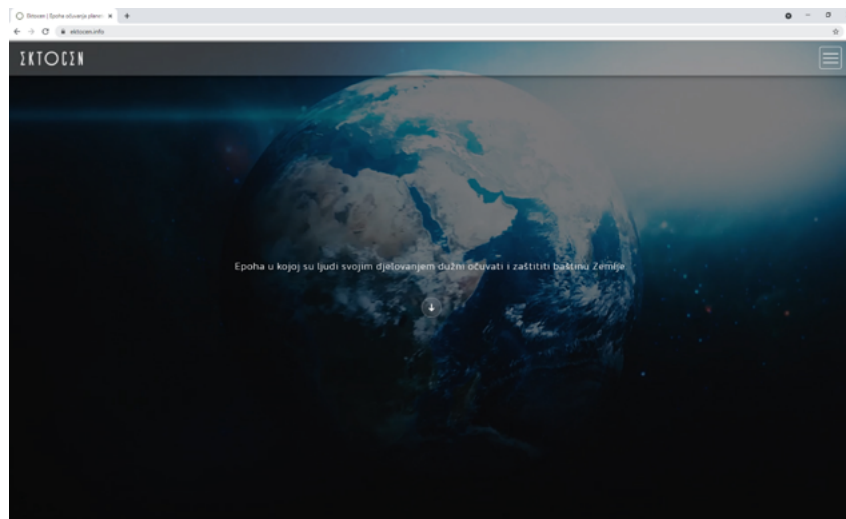
Izrada praktičnog dijela diplomskog svodi se na tri dijela; crtanje ilustracija u tehnici olovka, 3d ilustracija koja je namijenjena za prostor i platformu gdje se nalazi crtana ilustracija, točnije web stranica. Kao tehniku i pravac sam odabrao ilustraciju zbog svoje tradicije i jakosti, a vidjeli smo kako je ilustracija moćan alat prikazivanja događaja od samih početaka ljudskog postojanja, te je uspjela opstati sve do danas. Tehniku olovke sam odabrao zbog svog "grafitnog" svojstva i mogućnosti tonskog izražavanja. Svi smo kroz djetinjstvo od predškolske, pa do školske dobi kao primarno sredstvo pisanja koristili olovke, tako želim da se gledatelji osjećaju povezano i prisjete najmlađih dana, da se na trenutak vrate u djetinjstvo. Također radovi nacrtani sa suhom crtačkom tehnikom poput olovke su bezvremenski.

3D ilustracija je nastala prema crtanim radovima, i tu sam se susreo s raznim izazovima. Odabrao sam dovoljno male dimenzije postolja da skrenu pažnju, jer male stvari na otvorenom privlače više pažnje, nego obratno. Zbog dimenzija od samo 75 x 75 milimetara morao sam smjestiti QR kod dovoljno velik da bude čitljiv, a isto tako i ilustraciju koja će na prvi pogled opisati problematiku i



Slika 9. Dio 3D ilustracije u programu Cura za 3d print.

nagovijestiti crtanu ilustraciju. Potrebno je bilo reducirati informacije i odabrati najvažnije, da se može vidjeti poveznica između 3D i crtane ilustracije. Postojla su izrađena u kombinaciji od drveta i reciklirane ecoPLA plastike koja je najčešći filament koji se koristi za 3D ispis, i dobar je u zadržavanju svoje forme nakon printanja što je bilo veoma važno jer će modeli biti postavljeni na otvoreni prostor i podlijegat će svim vremenskim uvjetima. Biorazgradiv



Slika 10. Izgled web stranice koja se nalazi na www.ektocen.info

je u kontroliranim industrijskim uvjetima. Poput druge plastike se mora zasebno sortirati, a uglavnom dolazi od šećera kukuruznog škroba. Potpuno je izrađen od obnovljivih izvora i nema utjecaja na onečišćenje ako ne završi na mjestima koja nisu predviđena za to poput mora, šume, prirode itd. PLA je biokompostabilan u industrijskim uvjetima te se kao takav ne razmatra kao jedina zamjena proizvodima baziranim na fosilnim sirovinama već kao bioplastična alternativa.

Većina modela je napravljena 3D printom, dok su neki napravljeni s 3D olovkom u kombinaciji s drugim tehnikama i materijalima poput zemlje, drveta, pamuka, papira i ostalo. Za bojanje modela sam koristio i akrilne boje koje za razrjeđivanje koriste vodu a ne neka druga organska otapala koja prilikom sušenja isparavaju. Izradu modela i modeliranje sam vršio u programu Thinkercad-u. Svojstva i parametre za printanje sam radio u programu Cura, dok sam printanje vršio na Ender 3Pro printeru.

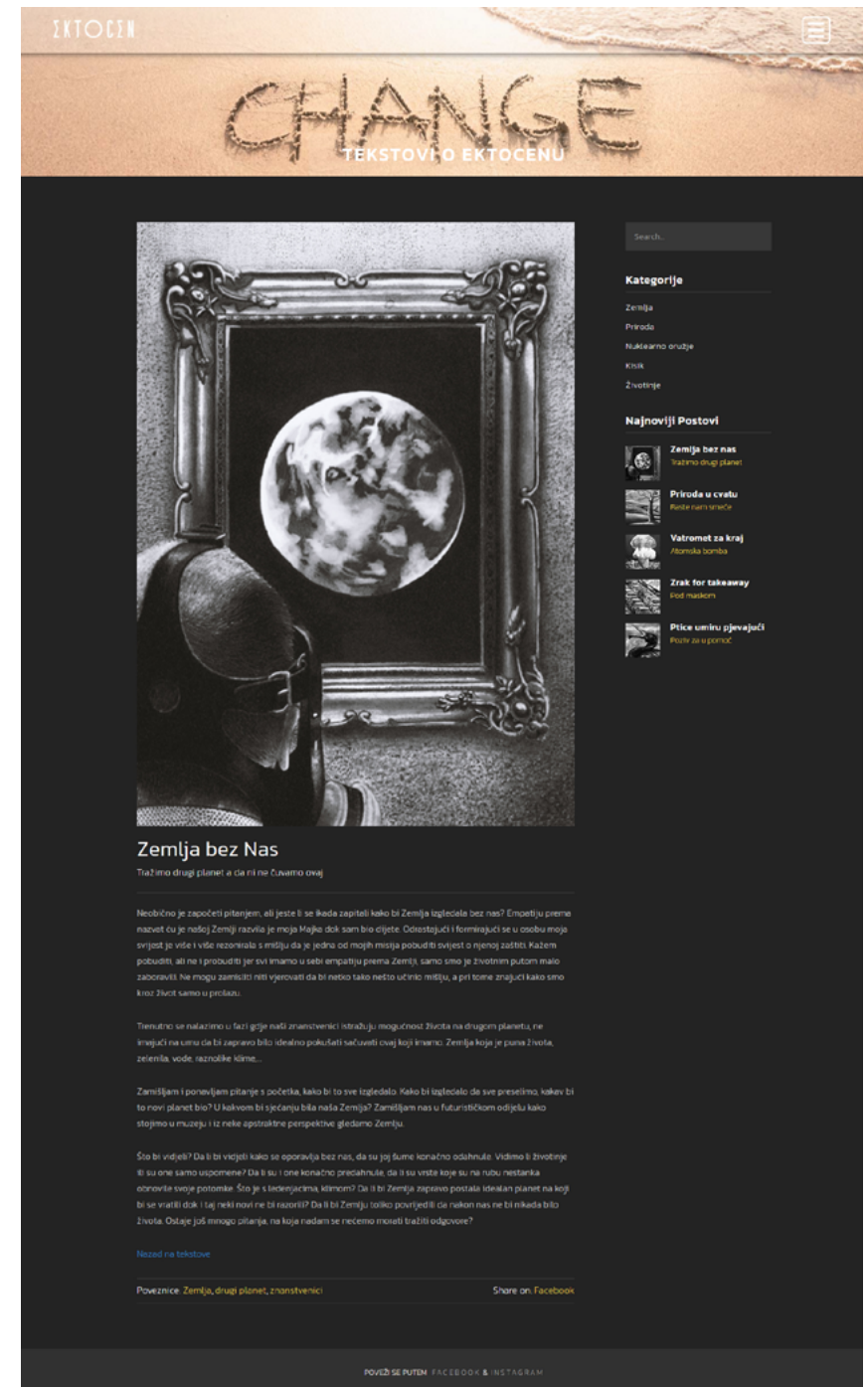
Kodiranje web stranice sam napravio klasičnim putem koristeći se html-om, css-om i malim dijelom javascriptom. Razlog zbog kojeg sam izbjegao WordPress teme je težina podataka koje se nalazu na serveru, a također ostavljaju ugljični otisak na planetu Zemlju. Iz tog razloga sam kodirao “pješke” da smanjim nepotrebne dodatke web stranice, a isto tako i da pokažem znanje stečeno na kolegijima računalstva i programiranja. www.ektocen.info web stranica je čistija od 39% ostalih testiranih stranica, a koliko stranica troši energije možete provjeriti na www.websitecarbon.com.

6.2. PRIMJENA U STRUCI

Koristeći se znanjem stečenim iz raznih kolegija, zaokružio sam i primijenio u ovom diplomskom radu. Znanje i vještine iz kolegija poput ilustracije, grafičkih tehnologija, web dizajna, održivog dizajna, tipografije, itd. doprinijeli su u realizaciji ovog projekta te su pomogli u daljnjoj primjeni u struci i pripremili za buduće izazove u ovom poslu.



Slika 11. Uputa za pregled 3D ilustracije i poveznica na crtanu ilustraciju s objašnjenjem



Slika 12. Primjer crtane ilustracije na web stranici s tekstualnim objašnjenjem

ZEMLJA BEZ NAS

Tražimo drugi planet a da ni ne čuvamo ovaj

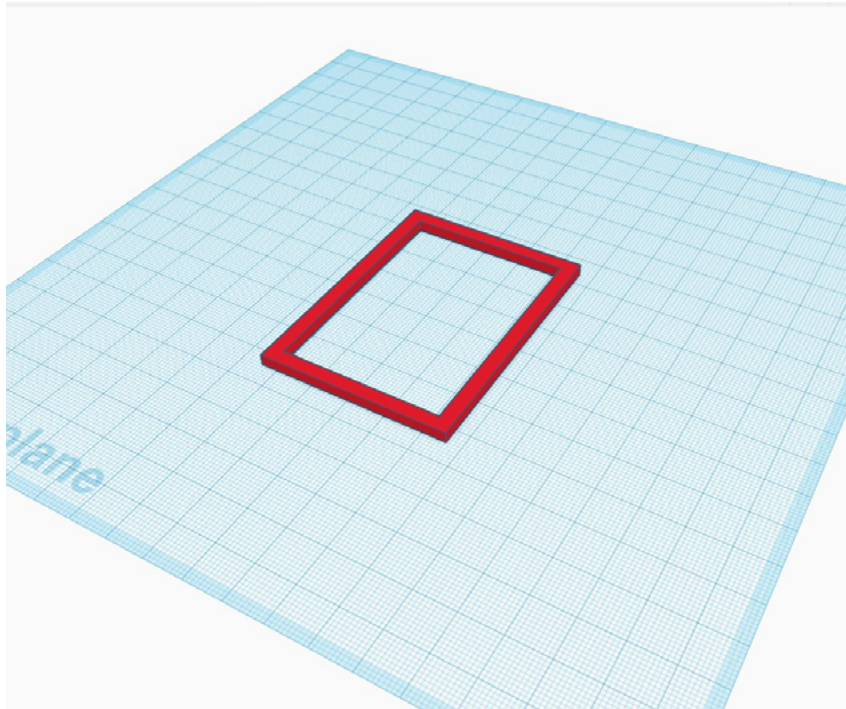
Neobično je započeti pitanjem, ali jeste li se ikada zapitali kako bi Zemlja izgledala bez nas? Empatiju prema nazvat ću je našoj Zemlji razvila je moja Majka dok sam bio dijete. Odrastajući i formirajući se u osobu moja svijest je više i više rezonirala s mišlju da je jedna od mojih misija pobuditi svijest o njenoj zaštiti. Kažem pobuditi, ali ne i probuditi jer svi imamo u sebi empatiju prema Zemlji, samo smo je životnim putom malo zaboravili. Ne mogu zamisliti niti vjerovati da bi netko tako nešto učinio mišlju, a pri tome znajući kako smo kroz život samo u prolazu.

Trenutno se nalazimo u fazi gdje naši znanstvenici istražuju mogućnost života na drugom planetu, ne imajući na umu da bi zapravo bilo idealno pokušati sačuvati ovaj koji imamo. Zemlja koja je puna života, zelenila, vode, raznolike klime,...

Zamišljam i ponavljam pitanje s početka, kako bi to sve izgledalo. Kako bi izgledalo da sve preselimo, kakav bi to novi planet bio? U kakvom bi sjećanju bila naša Zemlja? Zamišljam nas u futurističkom odijelu kako stojimo u muzeju i iz neke apstraktne perspektive gledamo Zemlju.

Što bi vidjeli? Da li bi vidjeli kako se oporavlja bez nas, da su joj šume konačno odahnule. Vidimo li životinje ili su one samo uspomene? Da li su i one konačno predahnule, da li su vrste koje su na rubu nestanka obnovile svoje potomke. Što je s ledenjacima, klimom? Da li bi Zemlja zapravo postala idealan planet na koji bi se vratili dok i taj neki novi ne bi razorili? Da li bi Zemlju toliko povrijedili da nakon nas ne bi nikada bilo života. Ostaje još mnogo pitanja, na koja nadam se nećemo morati tražiti odgovore?





Slika 14. 3D model okvira korišten u izradi 3D ilustracije u programu Thinkercad



Slika 15. 3D ilustracija "Zemlja bez nas" slikana u prostoru



Slika 16. "Zemlja bez nas" – 3D ilustracija

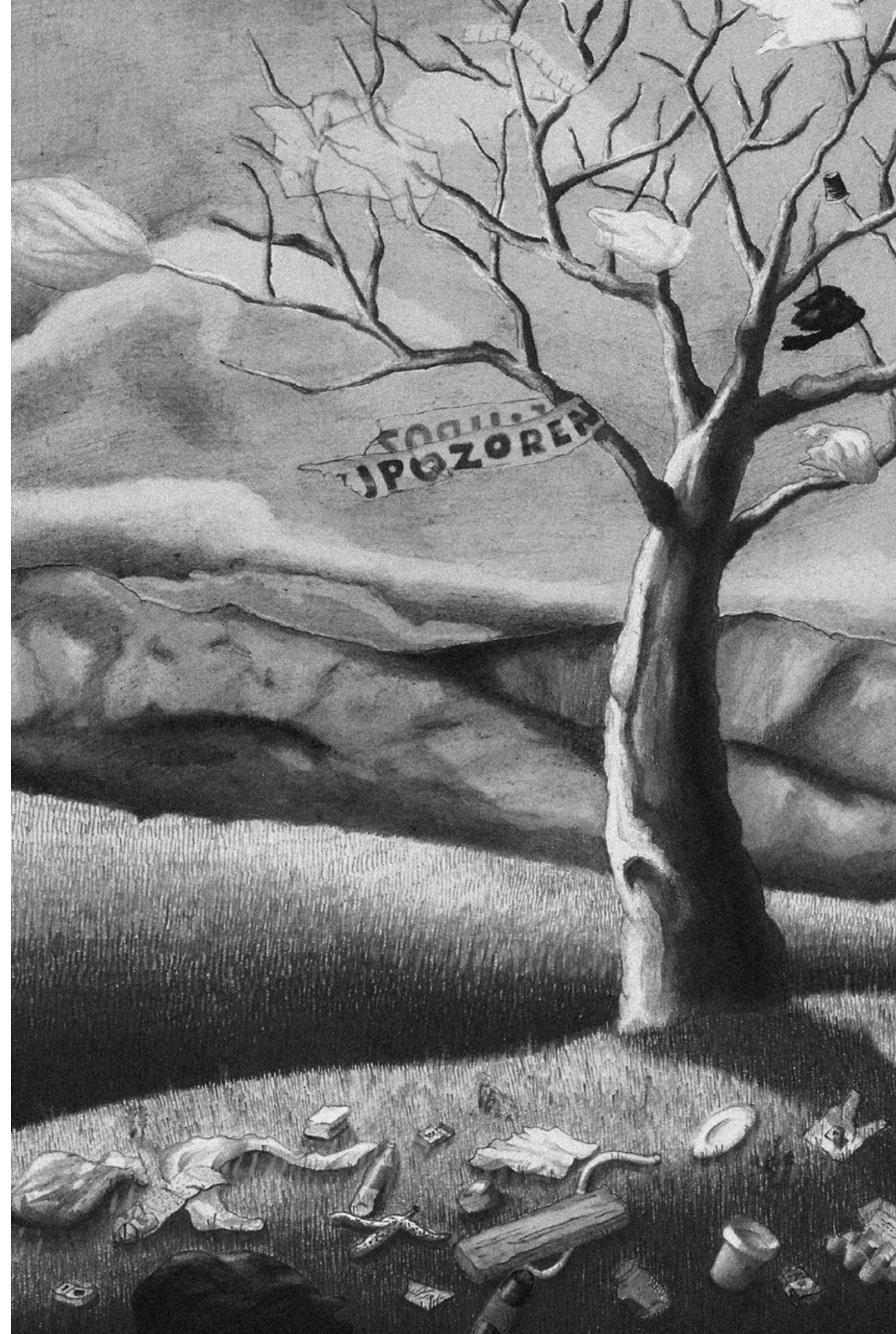
PRIRODA U CVATU

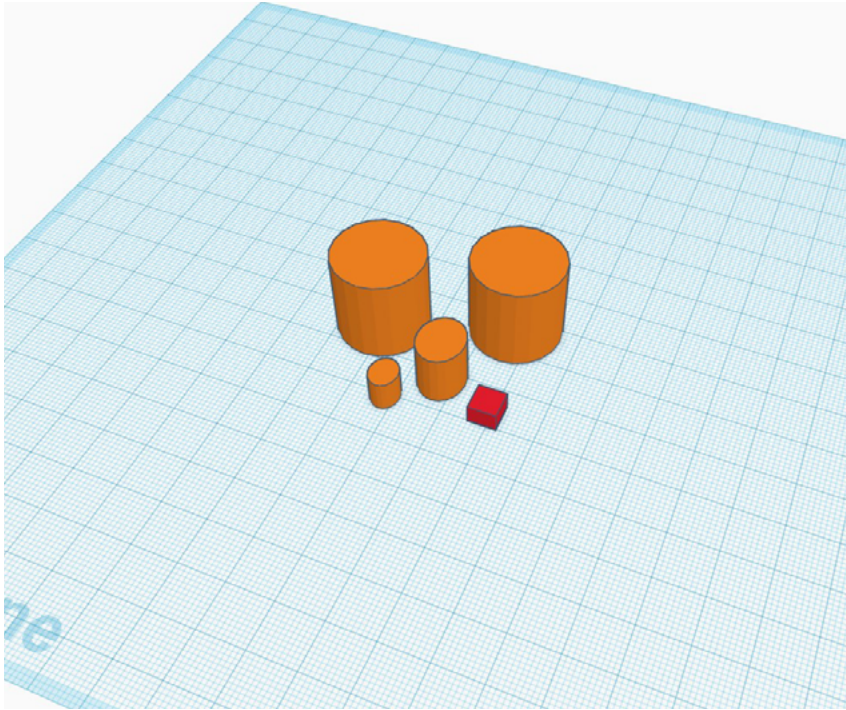
Umjesto cvijeća nam raste smeće

Prva asocijacija za prirodu u cvatu je proljeće, ali zapravo ona uvijek cvijeta čak i kada mislimo da nije. Slikovit način bi bila usporedba s nama samima i s našim razvojem. Kako bi okrutno bilo da zaustavimo razvoj čovjeka u bilo kojoj fazi, pretpostavljam da bi takvog čovjeka nazvali monstrumom. Ali i dalje ne razumijem zašto čovjeka koji uništava prirodu ne nazivamo istim. Pravimo se da ne primjećujemo otpad.

Priroda je zapravo toliko velikodušna da nam se ne osvećuje, jer da je pretpostavljam da bi bili izbrisani s lica zemlje. Što je čovjek naspram tako velike prirode. Uloga drveća na Zemlji je izuzetno važna. Stabla su važan dio prirodnog krajolika, radi proizvodnje kisika, smanjenja količine ugljikovog dioksida u atmosferi, služe kao izvor hrane, zaštite, rekreacije, sprečavanja erozije, i sl. U usporedbi s većinom drugih biljaka, stabla su dugovječnija, neka žive i nekoliko tisuća godina, a mogu narasti do 115 m visine. Evoluirala su zasebno u nepovezanim skupinama biljaka, kao rezultat različitih ekoloških prilika, što je klasičan primjer paralelnih evolucija.

Zašto onda toliko siječemo šumu, uništavajući pluća naše Zemlje? Zašto je toliko otpada? Pitam se hoćemo li se ugušiti i u vlastitom otpadu. Banalno je da znamo kolike su posljedice, a nastavljamo. Banalno je da ćemo dovesti i vlastite potomke da se guše otpadom, mijenjajući im tako možda i genetske kodove. Otpad ne mijenja samo prirodu, ne uništava samo biljke, uništava i nas.





Slika 18. 3D model djelova stabla korišten u izradi 3D ilustracije u programu Thinkercad



Slika 19. 3D ilustracija “Priroda u cvatu” slikana u prostoru



Slika 20. “Priroda u cvatu” – 3D ilustracija

VATROMET ZA KRAJ

Izumili smo atomsku bombu, ali niti jedan miš nije izumio mišolovku

Grandiozan naslov za sam kraj ili bolje rečeno početak kraja. Nuklearno oružje je oružje čija razorna snaga potječe od nuklearnih reakcija, bilo od nuklearne fisije ili od mnogo jače fuzije. Kao rezultat, čak i nuklearno oružje s relativno malim učinkom je značajno jače od najjačeg konvencionalnog eksploziva, takvo je oružje sposobno uništiti ili ozbiljno onesposobiti cijeli grad.

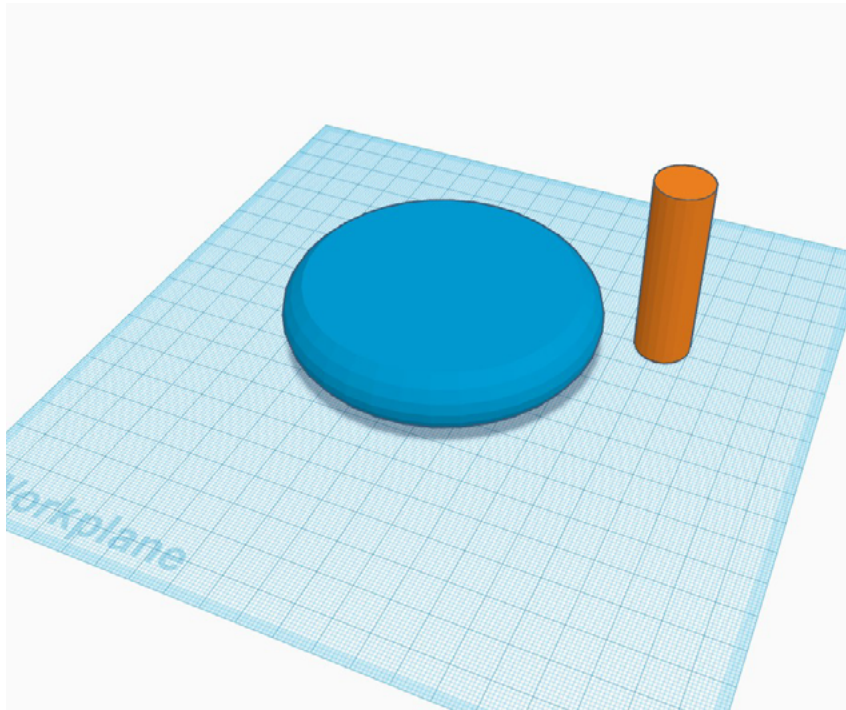
U povijesti ratovanja, nuklearna oružja korištena su samo dva puta, oba puta tijekom zadnjih dana Drugog svjetskog rata. Prvi događaj dogodio se ujutro 6. kolovoza 1945. godine, kada su SAD bacile uranijski eksplozivni uređaj čije je šifrirano ime bilo Little Boy (“mali dječak”) na Japanski grad Hiroshimu. Drugi događaj odigrao se tri dana kasnije kada je plutonijski uređaj implozijskog tipa, koji je imao šifrirano ime Fat Man (“debeli čovjek”), bačen na grad Nagasaki.

Pitanje opravdanosti upotrebe ovih oružja, koja je rezultirala trenutnom smrću oko 100.000 do 200.000 pojedinaca (većinom civila), ali i još više naknadno od posljedica radijacije, bilo je i ostaje kontroverzno. Jedni su optuživali da su to bila nepotrebna djela masovnog ubijanja, dok su drugi tvrdili da su oni maksimalno smanjili žrtve na objema stranama tako što su ubrzali kraj rata.

Koliko god bili na trenutak empatični jer se to ipak dogodilo, ali daleko od nas i ne tiče nas se direktno, što bi rekli da Vam kažem da Vas se ipak tiče, više nego što smo mogli pomisliti. Koliko god mislili da smo daleko, povezani smo. Povezani smo oblacima, vjetrom, životinjama,...

Završit ću riječima Alberta Einsteina “Nijedan miš nije izumio mišolovku”.





Slika 22. 3D model djela atomske bombe korišten u izradi 3D ilustracije u programu Thinkercad



Slika 23. 3D ilustracija “Vatromet za kraj” slikana u prostoru



Slika 24. “Vatromet za kraj” – 3D ilustracija

PTICE UMIRU PJEVAJUĆI

Posljednji poziv za u pomoć

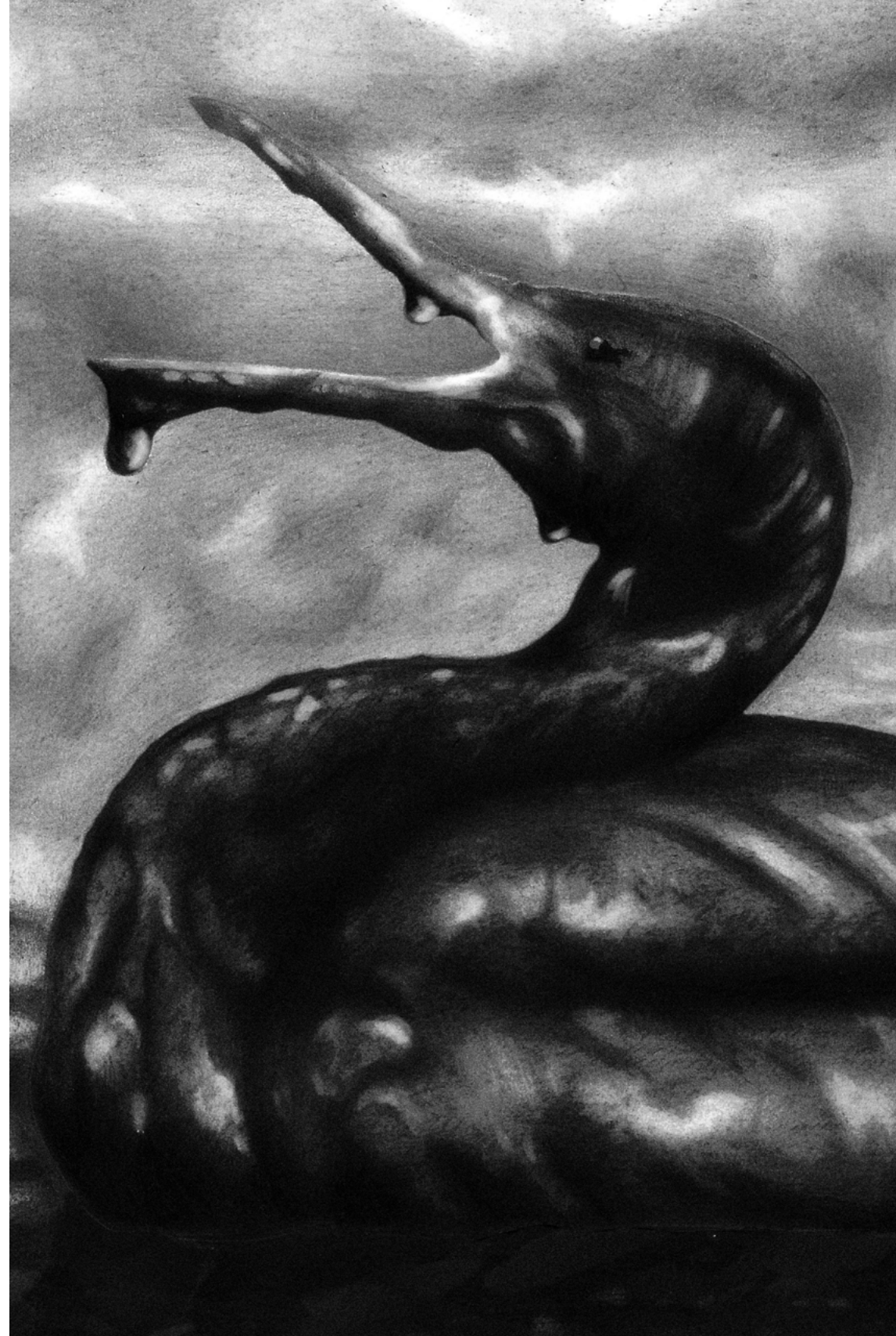
Nije naslov romana spisateljice Colleen McCullough, ali je naslov još jedne katastrofe koju smo svi zajedno prouzrokovali. Kako ne bi ispalo da samo pišemo globalno, idemo krenuti i pomesti kako bi rekli naši preci ispred svoji vrata.

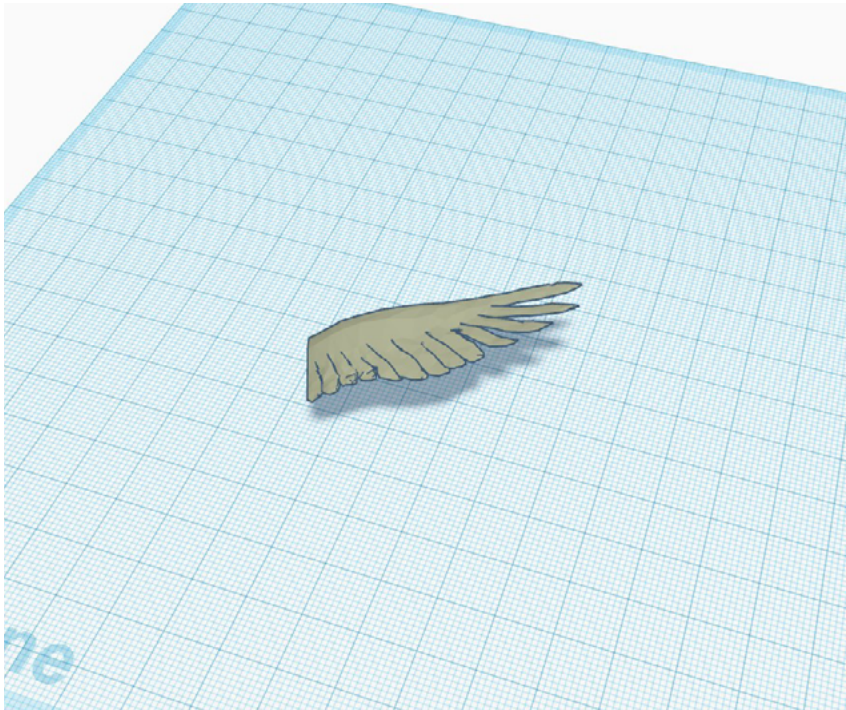
U Hrvatskoj je zabilježeno više od 38.000 vrsta, no pretpostavlja se da ih živi više od 100.000. Tijekom 20. stoljeća kod nas je izumrlo barem nekoliko desetaka vrsta. Među izumrlim biljkama valja spomenuti jabučki karanfil, vrstu kojoj je otok Jabuka bio jedini dom na svijetu. Među izumrlim sisavcima štakor sljepaš i šišmiš Meheljev potkovnjak. Izgubili smo i neke ptičje vrste: droplju, supa starješinu i crkavicu. Tu su i slatkovodne ribe, šest vrsta jesetrovki te gatačka gaovica, endemična slatkovodna riba koja je nastanjivala rijeku Ljutu u Konavoskom polju.

Najveća prijetnja izumiranju biljnih i životinjskih vrsta jest gubitak njezina staništa i komercijalna eksploatacija. Primjerice, atraktivni crveni koralj koji se koristi za izradu nakita postao je posljednjih godina ugrožen zbog pretjeranog i ilegalnog vađenja. Prema nekim informacijama, samo u jednoj godini na području srednjeg Jadrana ilegalno je izvađeno između dvije i četiri tone crvenog koralja. Želim Vam reći koju konstataciju i globalno. Naime otprilike 10 milijuna tona smeća godišnje završi u svjetskim morima i oceanima. Plastika, odnosno plastični ambalažni otpad kao što su boce za piće i vrećice za jednokratnu uporabu, daleko je najčešća vrsta ostataka u morskom okolišu. Popis se nastavlja: oštećene ribarske mreže, užad, higijenski ulošci, tamponi, štapići za uši, kondomi, opušci, upaljači itd. Možete li vjerovati da kornjača koja se hrani meduzama pojede plastičnu vrećicu misleći da je njen obrok i tako uquine.

Jesu li ovo bile dovoljne činjenice da se pokrenemo i probudimo svijest o tome koliki utjecaj ima svatko od nas.

Slika 25. DESNO · Nacrtna ilustracija "Ptice umiru pjevajući" s opisom se nalazi na ektocen.info





Slika 26. 3D model ptičjih krila korišten u izradi 3D ilustracije u programu Thinkercad



Slika 27. 3D ilustracija "Ptice umiru pjevajući" slikana u prostoru



Slika 28. "Ptice umiru pjevajući" – 3D ilustracija

ZRAK FOR TAKEAWAY

Pod maskom zrak ipak nema bolji okus

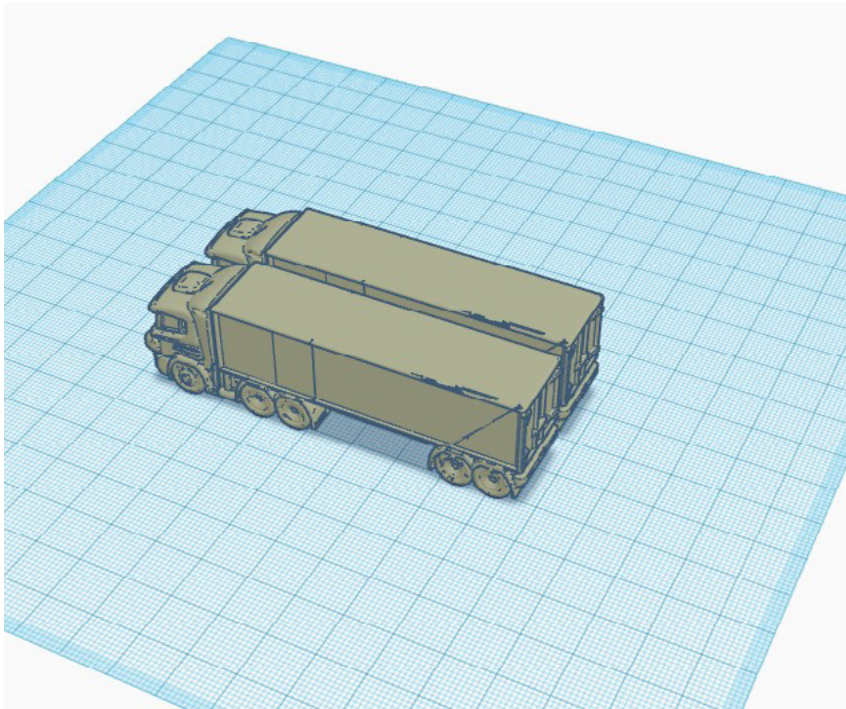
Sad priznajte, da li Vam je naslov bio šaljiv, ironičan ili zastrašujuć? Onečišćenje zraka je problem na lokalnoj, paneuropskoj i globalnoj razini. Onečišćujuće tvari u zraku ispuštene u jednoj zemlji mogu atmosferom dospjeti u druga mjesta, gdje mogu uzrokovati ili doprinijeti lošoj kvaliteti zraka. Lebdeće čestice, dušični dioksid i prizemni ozon danas se smatraju trima onečišćujućim tvarima koje najviše utječu na ljudsko zdravlje. Izloženost tijekom najveće koncentracije i dugotrajna izloženost ovim onečišćujućim tvarima ovise o težini utjecaja, od narušavanja respiratornog sustava do prerane smrti. Oko 90% stanovnika europskih gradova izloženo je onečišćujućim tvarima u koncentracijama iznad razina kvalitete zraka koje se smatraju štetnima po zdravlje. Na primjer, procjenjuje se da sitne lebdeće čestice u zraku skraćuju očekivano trajanje života u Europskoj uniji za više od osam mjeseci. Benzo(a)piren je kancerogena onečišćujuća tvar koji izaziva sve veću zabrinutost, čije su koncentracije iznad najniže razine utvrđene u cilju zaštite ljudskog zdravlja u nekoliko gradskih područja, naročito u srednjoj i istočnoj Europi. Sad se vratimo na početak i ponovno recite da li je smiješno, ironično, zastrašujuće ili realno?

Studija istraživača sa Sveučilišta u Torontu otkriva da 25% automobila i kamiona uzrokuje oko 90% zagađenja. Znanstvenici su na licu mjesta održali mjerenja na 100 tisuća vozila koja se prolazila pokraj sonde za testiranje zraka na jednoj od najvećih prometnica Toronta. Otkrilo se da tih 25% vozila emitira: 95% crnog ugljika (ili "čađe"), 93% ugljičnog monoksida, 76% hlapljivih organskih spojeva kao što su benzen, toluen, ksilen, etilbenzen, od kojih su neki poznati kao kancerogeni.

Pitam se hoće li naši potomci hodati s futurističkim maskama, hoće li se kisik prodavati for takeaway ili će se moći kupiti kao premium proizvod u ljekarni.

Slika 29. DESNO · Nacrtna ilustracija "Zrak for takeaway" s opisom se nalazi na ektocen.info





Slika 30. 3D model kamiona korišten u izradi 3D ilustracije u programu Thinkercad



Slika 31. 3D ilustracija "Zrak for takeaway" slikana u prostoru



Slika 32. "Zrak for takeaway" – 3D ilustracija

BIG, BIG, BIG

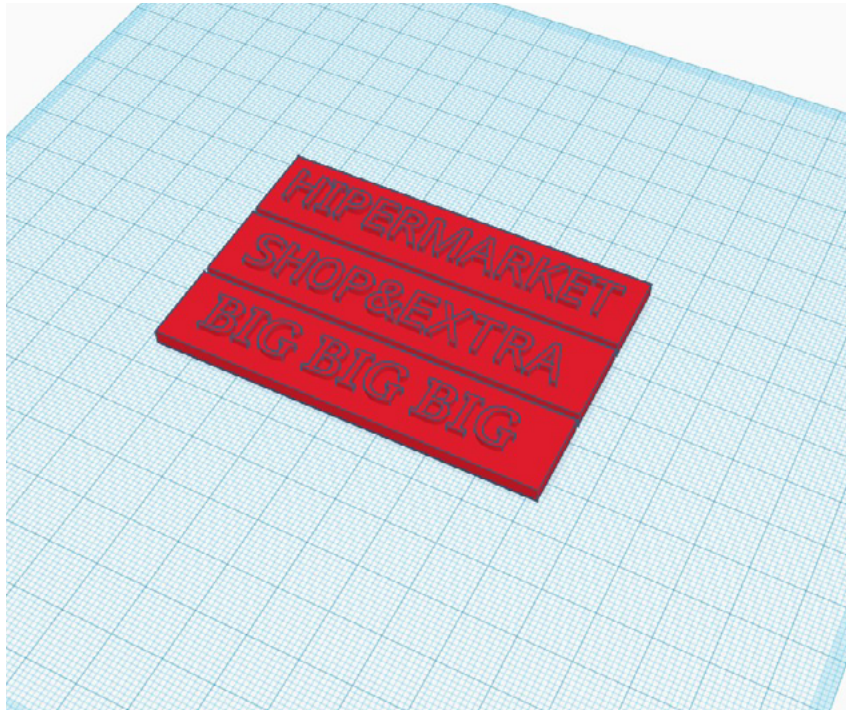
Više smeća, više crnih vreća

Može li veće od većega, od većega još veće? Ma može, sve može. Živimo u društvu hiperkonzumerizma, a da pri tome nismo ni svjesni. Prije desetak godina manje smo kupovali, kupovali smo po potrebi. Kolekcije su prije postojale 4 puta godišnje, a danas nam se nude tjedne kolekcije.

Mobitel smo koristili dok god ima funkciju, a danas dok se ne predstavi novi. Gomilamo stvari, gomilamo odjeću, gomilamo tehniku, ali smanjujemo kvalitetu života, smanjujemo mjesečne plaća, zatvaramo radna mjesta – jer skupe su naše satnice, ali one iz Kine nisu.

Cijena satnice najčešće iznosi cijenu proizvoda. Uzmimo primjer da nas je planeti 7,868.524.847 i da svaki čovjek ima samo jedan mobitel. Globalno gledajući, što ako neki imaju i dva, a znamo da imaju, ili gdje će završiti svi ti mobiteli i sve ostale nagomilane stvari kupljene u hiru hiperkonzumerizma.





Slika 34. 3D model ploča s natpisom korišten u izradi 3D ilustracije u programu Thinkercad



Slika 35. 3D ilustracija "Big, Big, Big" slikana u prostoru



Slika 36. "Big, Big, Big" – 3D ilustracija

IMA U ENCIKLOPEDIJI

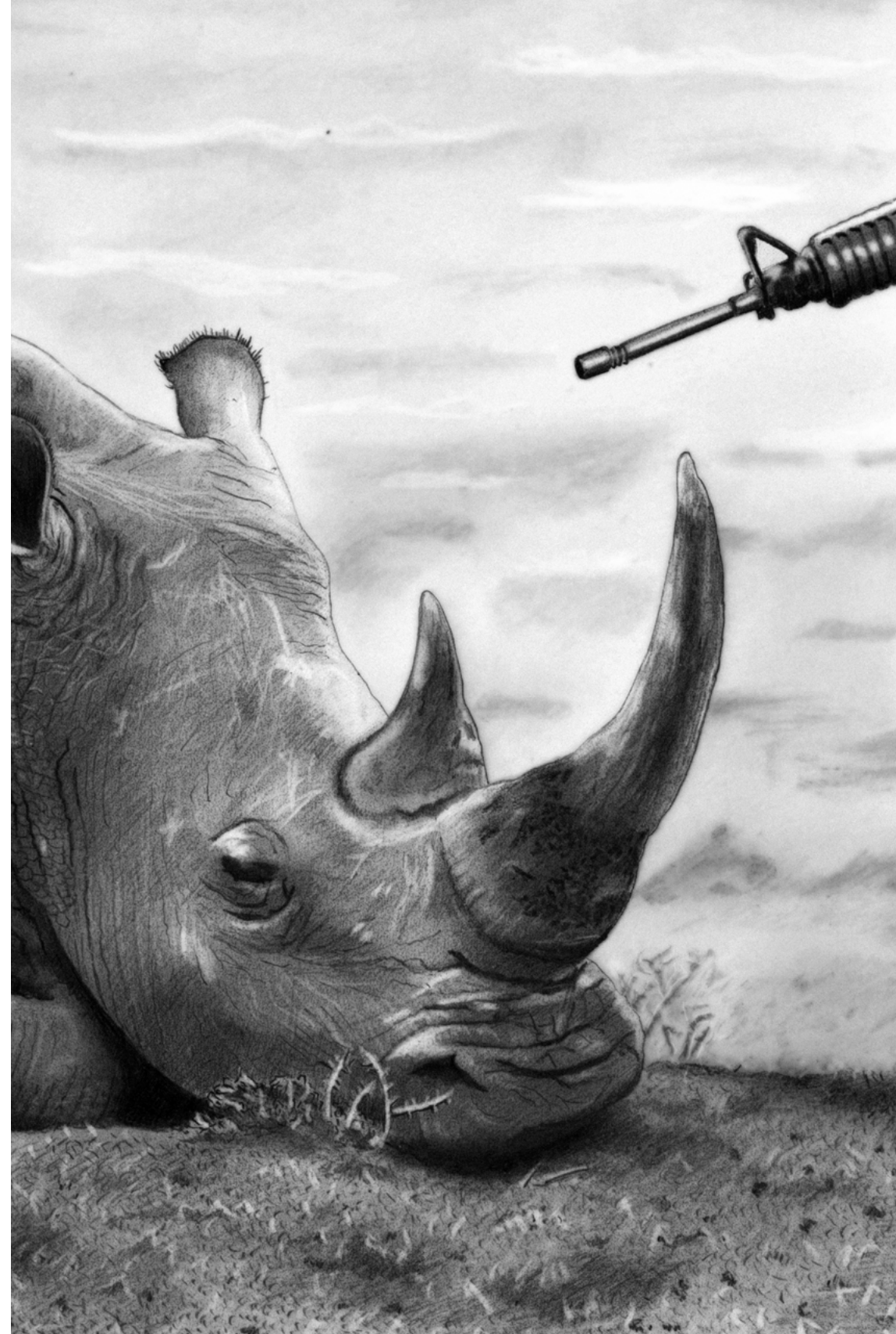
Jednom davno u svemiru živio je...

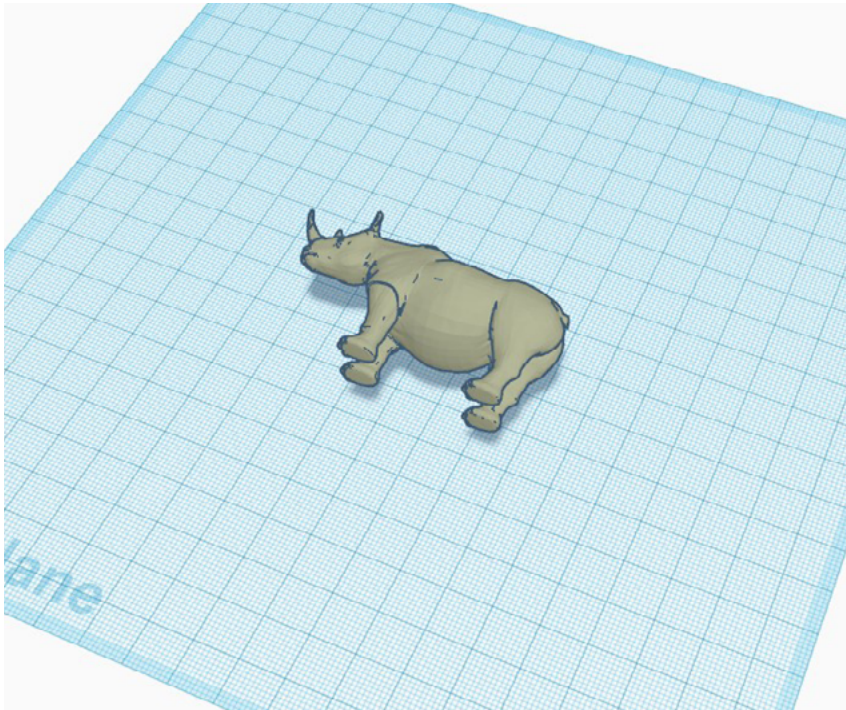
Jednom davno u svemiru živio je Nosorog. Nosorog je zapravo plaha životinja koja nije prijetnja ljudima, ali ljudi jesu njima. Jeste li znali da su nosorozi prirodni vatrogasci?

Usljed velikih žega i visokih temperatura žbunje i raslinje u savani zapali, nosorog se “pretvara” u vatrogasca – čim primijeti vatru ili dim, brzo se trkom približava vatri i krupnim stopalima gazi zapaljeno žbunje sve dok ne ugasi i najmanju žeravicu. Pritom vatra nosorogu ne može nauditi, jer ga njegova hladna, debela i tvrda koža potpuno štiti od opekotina.

Tako, nosorog vrši izuzetno važnu ulogu u očuvanju flore savane i predstavlja pravog “prirodnog vatrogasca”. Ljudi su ih istrijebili, ne zbog mesa već zbog roga. Lovokradice nosorozima ispilaju rog, ostave tijelo da iskrvari, potom da istrune, a uzmu samo rog koji se koristi za dekoraciju.

Što mislite o smrti tako veličanstvene životinje koja se uguši u vlastitoj krvi i to samo zbog dekoracije?





Slika 38. 3D model nosoroga korišten u izradi 3D ilustracije u programu Thinkercad



Slika 39. 3D ilustracija "Ima u Enciklopediji" slikana u prostoru



Slika 40. "Ima u Enciklopediji" – 3D ilustracija

OBOSTRANO U BOJI

Drveni novac

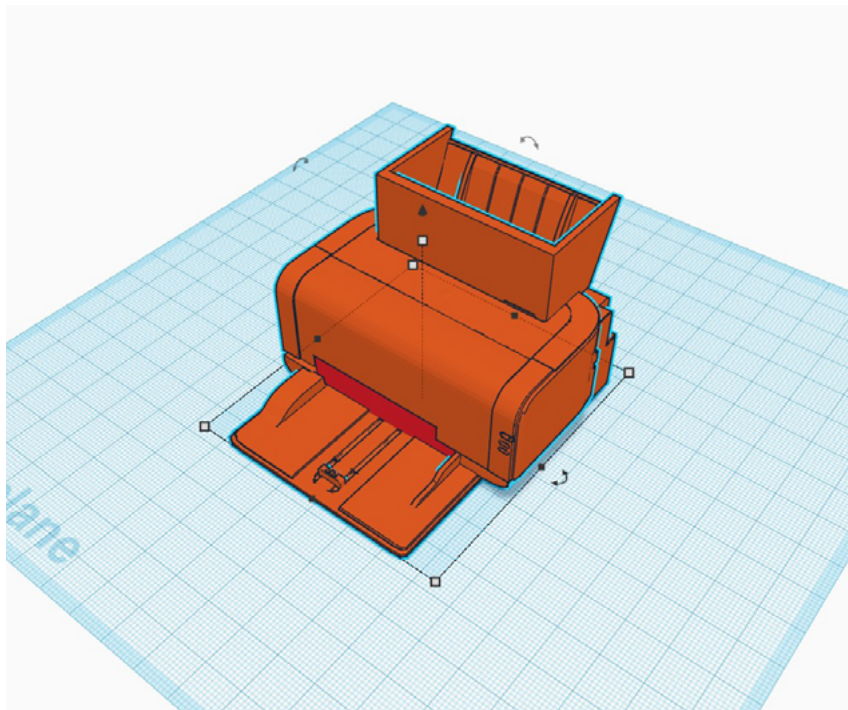
Šume režemo, šume krčimo, šume uništavamo i u njima nažalost ne vidimo vrijednost. Vrijednost itekako vidimo u novčanicama. Novčanice čuvamo, spremamo, pazimo, razmišljamo kako i gdje ćemo ih investirati. Novčanice su kada bolje pogledamo i potekle od šume.

U betonskim džunglama, stanovima i zgradama kupujemo klime jer postaje pre vruće, zaboravljajući da je šuma prirodna klima. Zaboravljamo da šuma hladi našu planetu, ali i da je dom raznim životinjama. Sječom istih životinje će izgubiti svoje stanište, a planeta će izgubiti svoj prirodni termoregulator.

Nemojmo zaboraviti i namještaje, zanimljivo je koliko toga se baca umjesto da se prenamijeni za nešto drugo, naša realnost postala je da više ne bismo drvo za namještaj, ali bismo stil – upravo zato što smo već veliki dio posjekli. Apsurdno je da nam je produkt drva postao vrijedniji od samog drveta.

Sječom i paljenjem šuma oslobađamo velike količine ugljičnog dioksida što uzrokuje povećanje temperature i aktivira neke Zemljine procese. Povećavanjem temperature dolazi do otapanja ledenjaka što uzrokuje podizanje razine oceana, mora i niz drugih procesa koji mogu promijeniti svijet kakav danas poznajemo. Nažalost nećemo moći kupiti a niti izgraditi dovoljno velik brod da preživimo potop.





Slika 42. 3D model printera korištenog u izradi 3D ilustracije u programu Thinkercad



Slika 43. 3D ilustracija "Obostano u boji" slikana u prostoru



Slika 44. "Obostrano u boji" – 3D ilustracija

MORSKO CRVENILO

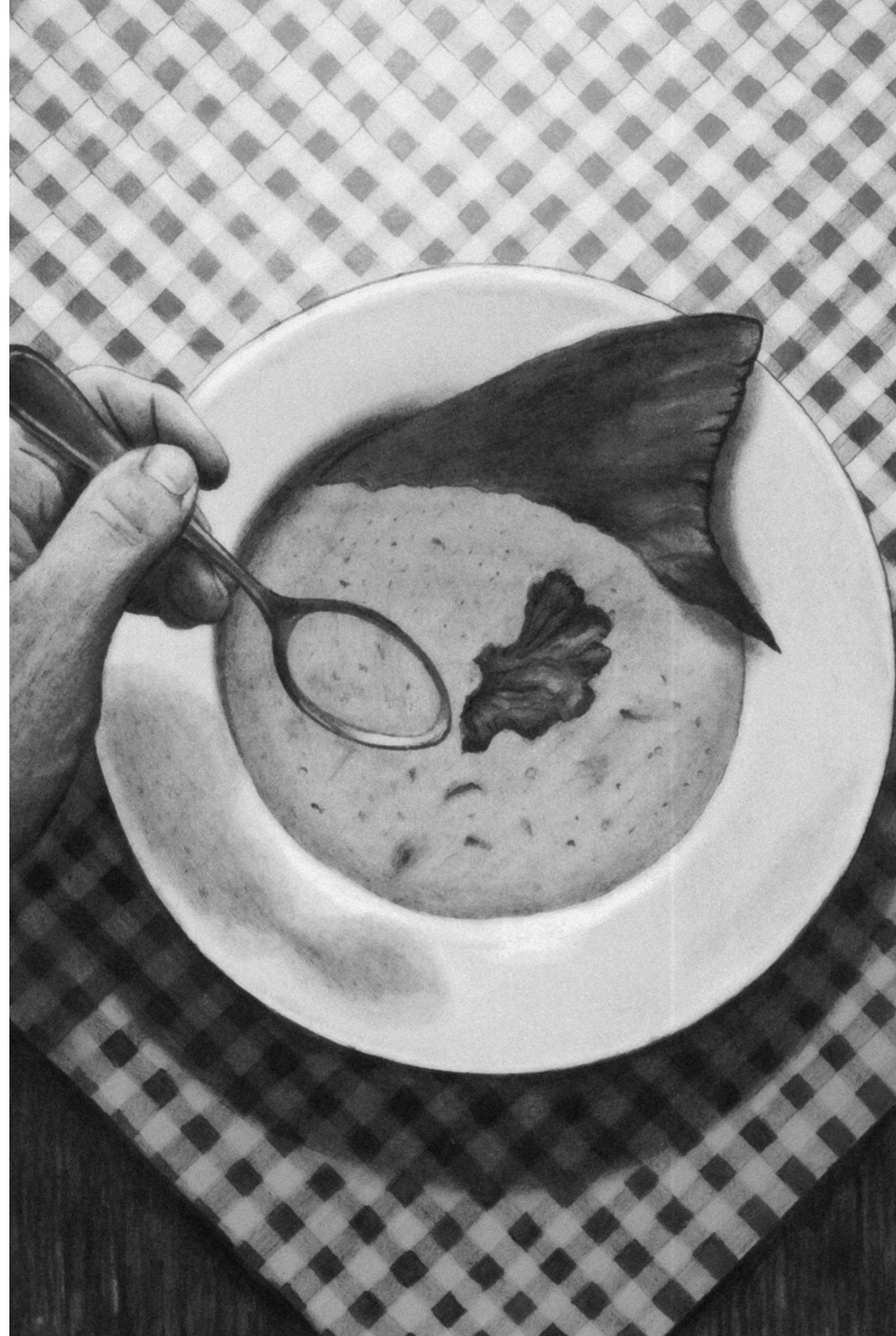
Juha istrebljenja

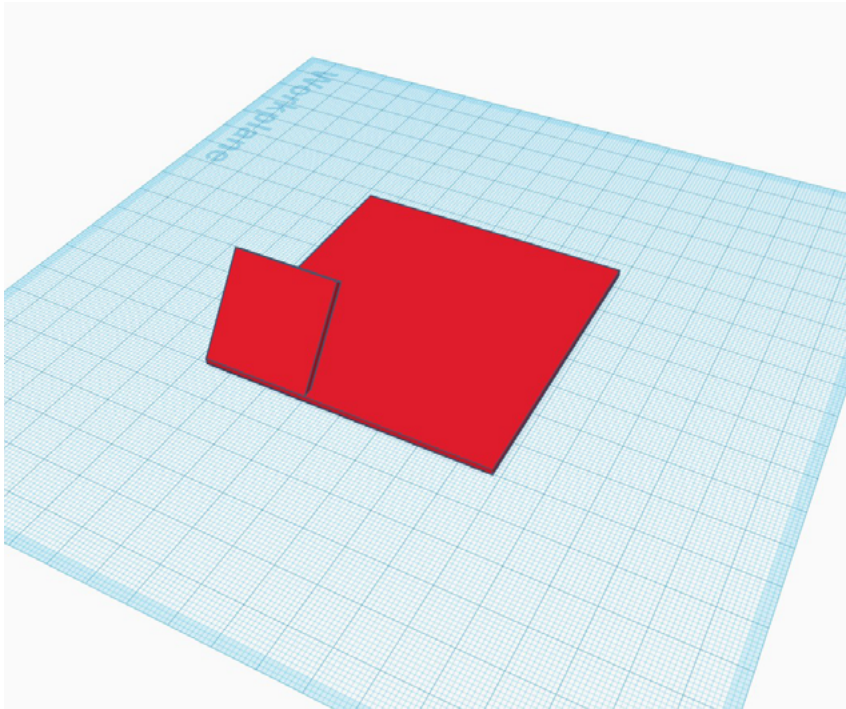
Što biste rekli kada bi saznali da su morski psi istrebljeni zbog juhe, ali juhe samo od peraje. Ostali dio tijela se samo baci u more, gdje se uguši zbog ne mogućnosti disanja. Absurd je u tome da se juha od peraje ne upotrebljava u ljekovite svrhe, ali peraju koriste kao afrodisijak.

Cilj nikada ne opravdava sredstvo, posebno pored toliko razvijene farmacijske industrije i pored toliko biljnih pripravaka. Krvo-proliće i istrebljenje nema opravdanje. Morski pas je važan u ekosustavu jer on štiti morske grebene koji su važni za proizvodnju kisika i očuvanje morske flore i faune.

Morski pas godišnje “ubije” 5–15 osoba (većinom surfere) jer ih zamijeni za ribu, dok čovjek ubije 11 tisuća morskih pasa svakih sat vremena. To su tri morska psa ubijena svake sekunde. 100,000 000 (sto milijuna) morskih pasa godišnje bude ubijeno od strane čovjeka svake godine.

Kad smo bili mala djeca, roditelji su nas plašili dubine i morskih pasa, a zapravo su nas trebali strašiti – čovjekom.





Slika 46. 3D model postolja korišten u izradi 3D ilustracije u programu Thinkercad



Slika 47. 3D ilustracija "Morsko crvenilo" slikana u prostoru



Slika 48. "Morsko crvenilo" – 3D ilustracija

7 | ZAKLJUČAK

Ovaj zaključak možemo započeti velikim i snažnim riječima: “Za razliku od drvosječa klimatske promjene ne poznaju granice.” Temu svog rada odabrao sam jer sam kroz svoje životno iskustvo primijetio kako puno uzimamo od prirode, ali i kako joj ne vraćamo, odnosno kako uzimamo kao da nitko i ništa nakon nas ne postoji. Također sam se vodio pitanjem može li dizajn doprinijeti u oporavku i svojim djelovanjem u daljnjoj prevenciji problema poput zagađenja, klimatskih promjena, sječe šuma, itd. Dizajn itekako može pomoći i doprinijeti u smanjenju tog problema, stvaranjem kreativnih i inteligentnih rješenja koja svakim danom možemo vidjeti sve više i više. Jedan od takvih primjera pametnog dizajna i kampanja za očuvanje ugroženih životinjskih vrsta i prirode je WWF (World Wildlife Fund) gdje svojim dizajnom, kreativnošću i snažnim porukama uvelike pomažu u očuvanju baštine Zemlje. Postoje bezbrojni primjeri gdje dizajn ambalaže i odabir materijala daju odgovor na teška ekološka pitanja. Isto tako sam i ja svojim primjerom želio potaknuti na podizanje razine svijesti i djelovanje.

Zemlja je naš jedini dom, ako ulažemo u svoje fasade, interijere onda bi trebali obratiti pažnju i ulagati u naš planet koji ostaje kao i naš dom sljedećim generacijama. S obzirom na to da smo inteligentna i svjesna bića imamo moralnu i etičku zadaću održati planet u stanju u kojem smo ga zatekli. Kako smo već odavno odmakli od takvog stanja, sada mu moramo pomoći u oporavku. Svatko može i treba doprinijeti u oporavku zemlje, i svaki pojedinac je veoma važan u tom procesu.

Svoje znanje koje sam stekao kroz školovanje želio sam upotrijebiti najbolje kako bi na svim razinama svijesti skrenuo pažnju bar na trenutak na ono što se događa. Kako bi smanjili problem otpada, prvi stupanj je reduciranje, ponovna upotreba, a zadnji stupanj je reciklaža. Važno je znati da mi nismo sami, da naši postupci utječu na biljke, životinje, na sljedeće naraštaje. Zemlja je naša baština koju smo naslijedili i kao takvu trebali bi je očuvati, ako to čvrsto osvijestimo, imamo priliku za očuvati ovaj Planet. Kroz svoje radove i instalacije u prostoru namjera mi je bila kroz svoje znanje koje sam naslijedio od mudrijih i iskusnijih – poput mojih profesora pokušao sam prinijeti na ljude oko mene. Drugi korak je razmišljanje o temama koje sam obradio, a treći korak bi bio primjena kroz život. Nakon toliko toga što smo svi zajedno napravili našoj zemlji, ne očekujem da bi promjene bile primijenjene “preko noći”, velike odluke zahtijevaju veliki napor, ali i pokazuju velike rezultate. Upravo zato očuvajmo svi zajedno naš planet, učinimo to i za one koje ispaštaju naše pogreške, a nisu doprinijeli njima.

LITERATURA

Zalasiewicz, J. (2008) *Zemlja nakon nas: Kakve će tragove ljudi ostaviti u stijenama?* (2016) Zagreb: Školska knjiga.

Narby, J. (2005) *Inteligencija u prirodi: Propitivanje o znanju.* (2012) Zagreb: V.B.Z.

Kolbert, E. (2014) *Šesto izumiranje: Sudbina vrsta u čovjekovim rukama.* (2015) Zagreb: Znanje.

Male, A. (2007) *Illustration: A Theoretical and Contextual Perspective: A Theoretical & Contextual Perspective.* Singapore: AVA Publishing.

Berger J., Blomberg S., Fox C., Dibb M., Hollis R. (1972) *Ways of seeing: Based on the BBC television series with John Berger.* London: Penguin Books Ltd.

Stewart, I. (2013) *Kocka li se Bog?: Nova matematika kaosa.* Zagreb: Jesenski i Turk

Berger J., Blomberg S., Fox C., Dibb M., Hollis R. (1972) Youtube: "Ways of seeing", Dostupno na https://www.youtube.com/watch?v=opDE4VX_gKk&t=596s [01. svibnja, 2021]

Savory, A. (2013) Youtube: "TED: How to green the world's deserts and reverse climate change", Dostupno na <https://www.youtube.com/watch?v=vpTHi7O66pl> [10. siječnja, 2020]

Art Encyclopedia (2008) "Illustration", Dostupno na: <http://www.visual-arts-cork.com/illustration.htm> [10. siječnja, 2020]

The Encyclopedia of Earth (2012) "Welcome to the Anthropocene", Dostupno na: <http://www.anthropocene.info/index.php> [10. siječnja, 2020]

Smith L. R., Pimm L. S., Encyclopædia Britannica (2020) "Ecology", Dostupno na: <https://www.britannica.com/science/ecology> [12. siječnja, 2020]

Prijatelji životinja (2001) "Pismo indijanskog poglavice", Dostupno na <https://www.prijatelji-zivotinja.hr/index.hr.php?id=336> [11. siječnja, 2020]

Folnovic T., (2020) "Agrivi: Zagađenje okoliša", Dostupno na <https://blog.agrivi.com/hr/post/zaga%C4%91enje-okoli%C5%A1a> [11. siječnja, 2020]

rtl. hr, (2020) "Što je Zero waste pokret", Dostupno na <https://www.rtl.hr/zivotistil/misli-zeleno/2993967/sto-je-zero-waste-pokret/> [11. siječnja, 2020]

Discovering Art (2020) "Urbane intervencije", Dostupno na <http://www.discoveringart.eu/hr/pojmovi-odrasli/51/urbane-intervencije/> [11. siječnja, 2020]

