

ANALIZA PROIZVODNOG PROCESA U PODUZEĆU STOBREČ D.O.O, STOBREČ

Cokarić, Mirjana

Undergraduate thesis / Završni rad

2016

Degree Grantor / Ustanova koja je dodijelila akademski / stručni stupanj: **University of Split, Faculty of economics Split / Sveučilište u Splitu, Ekonomski fakultet**

Permanent link / Trajna poveznica: <https://um.nsk.hr/um:nbn:hr:124:686482>

Rights / Prava: [In copyright](#)/[Zaštićeno autorskim pravom.](#)

Download date / Datum preuzimanja: **2024-09-22**

Repository / Repozitorij:

[REFST - Repository of Economics faculty in Split](#)



SVEUČILIŠTE U SPLITU
EKONOMSKI FAKULTET SPLIT

ZAVRŠNI RAD

**ANALIZA PROIZVODNOG PROCESA U
PODUZEĆU STOBREČ D.O.O, STOBREČ**

MENTOR:
doc.dr.sc. Željko Mateljak

STUDENT:
Mirjana Cokarić
broj indeksa:4148240

Split, rujan 2016.

SADRŽAJ

SAŽETAK

1. UVOD.....	1
1.1. Predmet rada.....	1
1.2. Problem rada.....	1
1.3. Ciljevi rada	2
1.4. Metode rada	2
1.5. Struktura rada	3
2. TEORIJSKE ODREDNICE PROIZVODNOG PROCESA.....	4
2.1. Pojam proizvodnje	4
2.2. Pojam proizvoda	8
2.3. Definiranje proizvodnog procesa.....	10
2.4. Vrste planova proizvodnje.....	14
2.5. Efektivnost proizvodnog procesa.....	17
2.6. FUNKCIJA PROIZVODNJE.....	18
2.6.1. Poslovi pripreme	18
2.6.2. Poslovi neposrednog izvođenja	18
2.6.3. Poslovi održavanja	119
2.6.4. Transportna funkcija	1919
2.7. OBLICI I TIPOVI PROIZVODNJE.....	20
2.8. Sustav proizvodnje.....	26
2.9. Ritam proizvodnje.....	27
3.OSNOVNI PODACI O PODUZEĆU STOBREČ D.O.O., STOBREČ	28
4. ANALIZA PROIZVODNOG PROCESA PODUZEĆA STOBREČ, D.O.O., STOBREČ.....	31
5. ZAKLJUČAK.....	35
LITERATURA.....	36
SUMMARY.....	37
POPIS TABLICA.....	38
POPIS SLIKA.....	39

SAŽETAK

Proizvodni proces je proces u kojem su ulazne veličine činioci proizvodnje, a izlazne veličine su proizvodi. Ukoliko nedovoljno ulažemo u samo jednog činioca javlja se nedovoljno korištenje kapaciteta proizvodnog procesa. Proizvodni proces je sveobuhvatan pojam koji uključuje više aktivnosti, sve te aktivnosti potrebno je obaviti kako bi došlo do stvaranja proizvoda. U proizvodnom procesu potrebne su razne komponente da bi proizvodnja bila učinkovita. Te komponente su: ljudi, strojevi, razne sirovine i materijali. Dobro i precizno isplaniran proizvodni proces donosi nam kompletan i kvalitetan proizvod. Rad je koncipiran u nekoliko cjelina. U prvoj cjelini je ukratko opisan predmet i problem rada te ciljevi i metode rada i struktura rada. U drugoj cjelini su opisane teorijske odrednice proizvodnog procesa, od pojma proizvoda, proizvodnje, vrste planova proizvodnje, funkcija proizvodnje, oblika i tipova proizvodnje do ritma proizvodnje. U trećoj cjelini su dati osnovni podaci o poduzeću Stobreč d.o.o., te je u četvrtoj cjelini provedena analiza proizvodnog procesa u poduzeću. Peta cjelina je zaključak koji je svojevrsan osvrt na cijeli rad.

Ključne riječi: proizvodnja, proizvodni proces, pekarna Stobreč, d.o.o., Stobreč

1. UVOD

1.1. Predmet rada

U ovom radu razmatrati ćemo analizu proizvodnog procesa u pekarni Stobreč. Pekarna Stobreč u vlasništvu je Vitomira Stipinovića, a osnovana je 1990. godine kao obrt za proizvodnju, trgovinu i ugostiteljstvo. Glavna djelatnost joj je proizvodnja kruha, proizvodnja svježih peciva, slastičerskih proizvoda i kolača. Prvo će u radu biti objašnjenje teorijske odrednice proizvodnog procesa općenito, kao što je definiranje pojma proizvoda i proizvodnje, definiranje proizvodnog procesa, vrste planova proizvodnje, funkcija proizvodnje, oblici i tipovi proizvodnje, sustav i ritam proizvodnje. Zatim će se na temelju osnovnih podataka o poduzeću provesti analiza te prikazati način same proizvodnje u poduzeću Stobreč d.o.o.

1.2. Problem rada

Glavni problem rada je na koji način se provodi analiza proizvodnog procesa u pekarni Stobreč. Da bih se problem rada bolje pojasnio potrebno je definirati pojmove kao što su: proizvod, proizvodnja, proizvodni proces te slične pojmove koji nam razjašnjavaju sami problem rada.

Proizvod je rezultat ljudskog rada koji je ostvaren radi toga da izravno ili neizravno podmiri neku ljudsku potrebu. Za razliku od proizvoda uslugom se smatra sam rad koji podmiruje neku potrebu. Usluga je neopipljiva, ona je rezultat primjene ljudskih i mehaničkih napora prema osobama i objektima. Proizvodnja je proces svjesnog i organiziranog djelovanja čovjeka i društva na prirodu da bi se zadovoljile na prvom mjestu osnovne, a zatim i ostale potrebe ljudi. Proizvodni sustav je skup različitih elemenata koji su vezani tako da kao cjelina mogu mogu izvršavati postavljene ciljeve proizvodnog procesa.

Unutar proizvodnog sustava izvršava se transformacija inputa u output. Svaki proizvodni sustav sastoji se od četiri procesa: upravljački, proizvodni, poslovni i istraživačko-razvojni.

Najvažniji je proizvodni proces, kojega prate ostala tri procesa. Upravljački proces ujedinjuje ostale procese, te sagleda i prati stanje proizvodnog sustava, inicira i potvrđuje promjene koje bi trebale nastati da bi se proizvodni sustav mjenjao prema unaprijed postavljenim ciljevima.

¹Proizvodni proces predstavlja ukupan proces rada proizvodnog sistema što znači da podrazumijeva sve aktivnosti tokom pretvorbe ulaznih vrijednosti (inputa) u projektovane izlazne veličine (outpute) proizvodnog sistema na putu stvaranja nove vrijednosti.

Proizvodni proces vrši se na **tehnološkim** i **obradnim** sistemima. Može se podijeliti na:

- proizvodnju sirovina
- proizvodnju dijelova i
- montažu

Sirovine su prirodni neobrađeni resursi nakon dobivanja iz prirodnih izvora. Služe izravnoj potrošnji, koriste se kao oprema ili kao materijal za daljnju obradu tijekom proizvodnje. Od sirovina se dobivaju materijali. **Proizvodnja dijelova** je poseban oblik proizvodnje u kojem se izrađuju dijelovi koji su sastavni dio nekih proizvoda. **Montaža** je proces sastavljanja svih dijelova u jedan proizvod.

1.3. Ciljevi rada

Ciljevi rada su teorijske odrednice i praktični dio. Teorijske odrednice su definiranje pojma proizvoda i proizvodnje, definiranje proizvodnog procesa, vrste planova proizvodnje, funkcija proizvodnje, oblici i tipovi proizvodnje, sustav i ritam proizvodnje. Kroz praktični dio će se analizirati sve faze proizvodnog procesa u poduzeću Stobreč, d.o.o., te analizirati njihova važnost.

1.4. Metode rada

U radu sam koristila opće znanstvene metode, a neke od njih su analiziranje informacija i podataka koji su prikupljeni tijekom ovog rada i opisivanje prikupljenih podataka i podataka iz literature. Posebne znanstvene metode koje sam koristila u radu su intervju s radnicima i vlasnikom pekarnice Stobreč. Intervju sam provodila u samoj pekari gdje sam u razgovoru s

¹https://bs.wikipedia.org/wiki/Industrijska_proizvodnja (25.06.2016.)

radnicima i samim vlasnikom otkrila razne podatke o fazama proizvodnje te načinu proizvodnje.

1.5. Struktura rada

Ovaj rad se sastoji od pet uzajamno povezanih dijelova. Prvi dio je uvod, koji se sastoji do ciljeva rada, metoda rada, problema rada, predmeta rada i sažetka rada. U drugom dijelu nalaze se teorijske odrednice analize proizvodnog procesa u pekarni Stobreč u kojem se definira pojma proizvoda i proizvodnje, definira proizvodni proces, vrste planova proizvodnje, funkcija proizvodnje, oblici i tipovi proizvodnje, sustav i ritam proizvodnje. U trećem dijelu rada obuhvaćeni su svi osnovni podaci o poduzeću Stobreč d.o.o, dok četvrti dio obuhvaća analizu procesa proizvodnje. Peti dio sadrži zaključak rada. Na samom kraju slijedi literatura i summary.

2. TEORIJSKE ODREDNICE PROIZVODNOG PROCESA

2.1. Pojam proizvodnje

Prema Prof. Šoškiću², proizvodnja je vječiti proces prisvajanja, prerade i oblikovanja predmeta prirode koji vrši čovjek da bi osigurao materijalne uvjete života i na taj način zadovoljio potrebe pojedinaca, društvenih skupina i širih zajednica. Između čovjeka i materijalne prirode stoji stalno jedinstvo i borba suprotnih tendencija. Čovjek kao društveno biće ne bi mogao održati i postane ono što jest, da nije svrsishodno koristio sve uvjete koje mu, za održanje života, pruža priroda. Opredijeljen saznanjem da samo proizvodnja materijalnih dobara može održati svoju vrstu, čovjek nužno dolazi u svakodnevne odnose s prirodom, prilagođava je, daje joj posebno oblike i pogodne forme za korištenje, čini je upotrebljivom i korisnom, a to sve je unutar određenog društvenog oblika i njegovim posredstvom. U nastojanjima da prilagodi prirodu svojim potrebama i tako održi i reproducira svoj život, čovjek je nailazio i danas nailazi na mnoge poteškoće. Priroda je vječito pružala otpor, krila u sebi tajne, i time iznova stimulirala čovjeka na nove akcije.

No, proizvodnja nije samo odnos čovjeka i prirode. Ona je, u isto vrijeme, i odnos među proizvođačima čije se ekonomsko povezivanje ostvaruje prisvajanjem i prilagođavanjem prirode potrebama ljudi. "Proizvodnja se, dalje, može shvatiti kao proizvodnja u širem, odnosno užem smislu. U užem značenju proizvodnja je proces proizvodne aktivnosti u kojem se direktno ostvaruje proces trošenja rada. Proizvodnja se, u ovom slučaju, svodi na onu aktivnost ljudi u kojoj se realno ostvaruje objedinjavanje i uzajamno kombiniranje materijalnih i subjektivnih čimbenika proizvodnje i ovi dovode u aktivan odnos trošenja gdje se vodi proces rada, prerađuju predmeti prirode i daje im se posebna forma pogodna za uporabu i korištenje.

² Šoškić, D., Ekonomska enciklopedija I; Suvremena administracija, Beograd, 1984., str. 660.

Međutim, proizvodnja se najčešće shvaća u širem smislu kao jedinstvo osnovnih momenata privredne aktivnosti društva. Tako shvaćena proizvodnja obuhvaća cjelokupnost ekonomskog života, sve njegove osnovne segmente: proizvodnju, raspodjelu (razmjenu) i potrošnju, a ne samo proces rada u kome se istovremeno i neposredno vrši svrsishodno trošenje subjektivnih i materijalnih čimbenika proizvodnje. U tom jedinstvu proizvodnja ima odlučujući značaj za cjelokupnu oblast ekonomskog života ljudi. "

Prema profesoru Šoškiću³ proizvodnja se pojavljuje kao polazna točka drugih elemenata gospodarskog organizma. Tako ona "izrađuje predmete koji odgovaraju potrebama", određuje način njihova zadovoljavanja i stvara nove pobude i zahtjeve za proizvodima koje će ona proizvesti u potrebnim količinama. No, treba reći da ovaj utjecaj nije jednosmjernan, jer ostali elementi gospodarskog života (potrošnja i raspodjela) imaju povratno djelovanje i utjecaj na proizvodnju. U nekim odredbama proizvodnja je identična s drugim momentima gospodarske aktivnosti, ali se, isto tako, ona odlikuje i nekim posebnim specifičnostima.

Tako među njima postoje uzročnopsljedične veze; jedna (proizvodnja kao proces prilagođavanja prirode) uvjetuje drugu (potrošnju), "dakle u ovom pogledu proizvodnja proizvodi potrošnju", a ova se javlja kao posljedica prve (proizvodnje), a ona opet (potrošnja) postaje uzrok prve (proizvodnje). Za funkcioniranje procesa proizvodnje (djelovanje čovjeka na prirodu, njeno prilagodbu i stvaranje materijalnih predmeta radi potrošnje) potrebno je obezbditi određene prepostavke. Ne može se zamisliti funkcioniranje bilo kojeg oblika gospodarske aktivnosti bez obzira kako se on promatrao, ako se ne osiguraju uvjeti (čimbenici) od kojih neminovno ovisi proces prilagođavanja prirode ljudskim potrebama (proizvodnja). Ti uvjeti se dijele u dvije osnovne skupine od kojih u jednu spadaju subjektivni, a u drugu materijalni čimbenici proizvodnje. Subjektivne čimbenike predstavlja radna snaga kao oblik energije čovjeka (intelektualne i fizičke).

Njene sposobnosti radi utjecaja na predmete prirode (obučenos, kvalificiranost, proizvodna iskustva i radne navike) koriste se u obliku rada čije svrsishodno trošenje omogućuje razrnu tvaru između čovjeka i prirode. Bez utjecaja čovjeka (radne snage), odnosno rada na predmete

³ Šoškić, D., op.cit., 1984., str. 660.

iz prirode ne bi se prirodna tvar mogla prilagoditi i učiniti upotrebljivom za ljudski život. Zbog toga, svako organiziranje društvene proizvodnje radi zadovoljavanja društvenih potreba zahtjeva neminovno postojanje subjektivnih čimbenika proizvodnje. U materijalne uvjete proizvodnje spadaju svi oni materijalni predmeti koje čovjek koristi prilikom svoje proizvodne aktivnosti. Prema njihovoj ulozi u procesu proizvodnje oni se dijele u dvije osnovne skupine. Prvu skupinu predstavljaju oni materijalni čimbenici kojima čovjek daje određene oblike i forme.

Svaki takav materijalni dio prirode na koji se djeluje ljudskim radom naziva se predmetom rada. Drugi dio materijalnih čimbenika čine ona materijalna sredstva preko kojih čovjek neposredno ili posredno utječe na dijelove prirode (predmete rada). Posrednici između čovjeka i predmeta rada (sirovine ili prirode u najširem smislu riječi) nazivaju se sredstvima za rad. Ako se obje skupine materijalnih činilaca promatraju sa stanovišta konačnog rezultata procesa proizvodnje, onda se oba čimbenika (sredstva za rad i predmeti rada) ispoljavaju kao sredstva za proizvodnju. Proizvodnja ima pripremnu, osnovnu i završnu fazu.

I upravo u fazi pripreme proizvodnje osiguravaju se njeni čimbenici, u osnovnoj se ostvaruje proizvodnja kao proces rada, dok završna faza ima funkciju da se u njoj opredijeli kretanje rezultata procesa proizvodnje, prema različitim oblicima potrošnje. Pod proizvodnjom se podrazumijeva aktivnost na izradi fizičkog predmeta pomoću ljudi, opreme i materijala. Širi aspekt proizvodnje obuhvaća i područje usluga. Proizvodnja se bavi izradom i isporukom proizvoda i pružanjem usluga. Tehnički menadžment obuhvaća proces planiranja, organiziranja, vođenja, koordiniranja i kontrole proizvodne funkcije. U suštini, upravljanje proizvodnjom svodi se na donošenje odluka kojima se osigurava pravovremena, kvalitetna i jeftina izrada određenih proizvoda ili pružanje određenih vrsta usluga.

⁴Prema Kekezu proizvodnja predstavlja temeljnu djelatnost u poslovnim procesima proizvodnih sustava. Djelatnici izravnim djelovanjem ili pomoću sredstava za rad, pretvaraju predmete rada u materijalne vrijednosti višeg reda odnosno proizvode. Schroeder razlikuje dvije vrste proizvodnje, a to su tvornička proizvodnja i uslužna proizvodnja. Dok se u tvorničkoj proizvodnji inputi sirovina, energije, rada i kapitala transformiraju u gotove proizvode u vidu roba, kod uslužne proizvodnje se te iste vrste kapitala transformiraju u uslužnu outpute u vidu usluga. Zajednička karakteristika im je da se obje mogu promatrati

⁴ Kekez, F., Proizvodni sustavi, Strojarski fakultet, Slavonski Brod, 2002., str. 43.

kao transformacijski procesi i da se sa njima upravlja na ekikasan i efektivan način. Prema Dulčiću i Veži proizvodnja je proces kombiniranja materijala i energije u stvaranju dobara i usluga.

Proizvodnja se može promatrati i kao sustav koji svoje funkcioniranje temelji na primjeni slijedećih vrsta obrade predmeta rada:⁵

- ručne obrade
- strojne obrade
- montaže

Za izradu proizvoda i izvršavanje proizvodnih usluga, tj. da proizvodnja izvršava svoju osnovnu funkciju, potrebno je osiguravati dovoljnu količinu slijedećih činitelja:⁶

- predmeta rada, tj. sirovina, materijala, gotove robe i drugog,
- informacija,
- energije, tj. djelatnika i sredstava za rad

Sve ovo potrebno nam je kako bih proizvodnja izvršavala svoju najosnoviju funkciju, bez ovih činitelja proces proizvodnje biti će prekinut. Iz toga razloga ovi činitelji su često mnogo važniji nego što ih se smatra. Uzimajući u obzir mogućnosti koje proizvodnja ima u poslovanju proizvodnog sustava, ona mora ispunjavati vrlo složene i odgovorne zadaće, te da u skladu sa strukturom sredstava za rad, kvalifikacijskom strukturom djelatnika i njihovim iskustvima izrađuje određene proizvode u traženoj količini i kvaliteti, u određenim rokovima i s najmanjim mogućim troškovima. Kako bi uspješno ostvarivala postavljene zadaće proizvodnja mora imati osiguranu centralnu ulogu u cjelokupnom poslovanju proizvodnog sustava.

⁷Prema Kekezu, u proizvodnju u užem smislu spadaju slijedeće aktivnosti:

- izravna priprema izvršenja proizvodnje,
- izrada proizvoda i njegovih sastavnih dijelova
- izvršenje proizvodnih usluga

⁵ Kekez, F., op.cit., 2002., str. 44.

⁶ Ibidem, str. 44.

⁷ Kekez, F., op.cit., 2002., str. 45.

- kontrola izrade proizvoda i izvršenih usluga
- transportne aktivnosti u proizvodnji
- rukovođenje i koordinacija rada u proizvodnji
- evidentiranje i izvješćivanje o događajima u proizvodnji

2.2. Pojam proizvoda

Prema Mikulić,⁸ proizvod je rezultat ljudskog rada koji je ostvaren radi toga da izravno ili neizravno podmiri neku ljudsku potrebu. Za razliku od proizvoda uslugom se smatra sam rad koji podmiruje neku potrebu. Usluga je neopipljiva, ona je rezultat primjene ljudskih i mehaničkih napora prema osobama i objektima.

Karakteristike usluga:

- neopipljivost
- nedjeljivost
- nepostojanost
- prolaznost

Klasifikacija proizvoda:

1. Proizvodi krajnje potrošnje – su oni koje krajnji potrošači kupuju za osobnu potrošnju
 - Obični proizvodi – npr. slatkiši
 - Posebni proizvodi – npr. namještaj
 - Specijalni proizvodi – npr. luksuzni proizvodi
 - Netraženi proizvodi – npr. kućni zaštitni sustav
2. Proizvodi poslovne potrošnje – su oni koji se kupuju za daljnju obradu ili za poslovnu uporabu (sirovina, glavna oprema, pomoćna oprema, sastavni dijelovi, procesni materijali)

Tržišna svojstva proizvoda:

- Kvaliteta
- Asortiman
- Cijena

⁸ Mikulić, S., Marketing za 4. Razred Ekonomsko-birotehničke škole, Split, 2010., str 1.

- Dizajn i estetika
- Pakiranje
- Suvremenost
- Image- slika o proizvodu
- Životni ciklus
- Kvaliteta proizvoda

Prema Prof.Mikulić⁹, potrošač procjenjuje kvalitetu uspoređujući proizvode ili njihove cijene (npr. znak kvalitete I, II, III , standardi kvalitete ISO, GMP i sl). Marketing mora objasniti tehničkom sektoru kakvu kvalitetu (vrsnoću) proizvoda traži za svoje ciljano tržište. Svaki proizvod može biti proizveden i upotrebljiv, ali među njima postoje velike razlike u vrsnoći. Hrvatska gospodarska komora (HGK) – ustanovila je znak kvalitete, kojim tržištu i javnosti općenito jamči da je neki proizvod po svojoj vrsnoći izuzetan

U tom smislu ustanovljena su dva znaka:

Asortiman- čine svi proizvodi koje proizvođač ili trgovina nudi tržištu i potrošačima.

dimenzija asortimana – širina(svi proizvodi u ponudi proizvođača ili trgovine) i dubina (broj varijacija nekog tipa proizvoda) asortimana – konzistentnost (povezanost raznih aspekta asortimana)

Cijena- vrijednost robe izražena u novcu. Cijenu treba uskladiti sa svojstvima ciljne skupine potrošača.Previsoke cijene – nisu usklađene s kupovnom moći potrošača. Preniske cijene – mogu izazvati nepovjerenje kupaca u kvalitetu proizvoda

Životni ciklus proizvoda- proizvod se rađa, njegova prodaja na tržištu raste do faze zrelosti, nakon čega dolazi do pada prodaje te povlačenja s tržišta ili oživljavanja proizvoda. Proizvodni program-svaki proizvođač odabire asortiman proizvoda koji će proizvoditi i ponuditi tržištu, taj izbor proizvoda usklađuje se s potražnjom. Proizvodni program skup je linija i varijanti proizvoda koji se nude na tržištu. Linija proizvoda obuhvaća jednu ili više varijanti proizvoda. Varijanta proizvoda obuhvaća različita svojstva proizvoda unutar jedne linije. Broj linija označava širinu proizvodnog programa. Broj varijanti ili tipova proizvoda

⁹ Mikulić, S., op. cit., 2010., str 2.

označava dubinu proizvodnog programa. Politika proizvoda-temeljna je marketinška funkcija koja organizira i kontrolira ponudu proizvoda i usluga na tržištu. Politika proizvoda dio je poslovne politike tvrtke i obuhvaća razvoj novih proizvoda, poboljšanje i novu primjenu postojećih proizvoda te odbacivanje proizvoda koji više ne odgovaraju potrebama tržišta.

2.3. Pojam proizvodnog procesa

Proizvodni proces se može definirati kao skup određenih operacija koje je potrebno izvršiti kako bi se input, putem transformacijskog procesa, pretvorio u output. Međutim, osim ove najčešće definicije proizvodnog procesa postoje i druge definicije.

Prema Slacku, Chambersu i Johnstonu¹⁰, proizvodni proces se definira kao ukupnost svih postupaka proizvodnje dobara i usluga koji transformiraju ili mijenjaju stanje ili uvjete proizvodnje u gotov proizvod. Proces proizvodnje koristi inpute koji su do tada transformirani u nešto ili su transformirani sami u gotove proizvode i usluge koji zadovoljavaju potrebe kupaca. Svi postupci unutar procesa proizvodnje potvrđuju osnovni model inputtransformacija-output.

Prema Everettu, Adamu i Ebertu¹¹, proizvodni proces se promatra kao dio organizacije koji djeluje sa svrhom proizvodnje organizacijskih potreba. Međutim, postavlja se pitanje koje su razlike u proizvodnom procesu u organizacijama poput proizvodnog poduzeća, financijskih institucija i zdravstvenih ustanova? Jedina razlika je u transformacijskom procesu jer se u proizvodnim poduzećima inputi pomoću procesa transformacija pretvaraju u gotove proizvode i sadrže povratnu vezu između svih postupaka unutar proizvodnog sustava. Kada su proizvodi i usluge jednom proizvedeni dolazi do pretvaranja u novac što zahtijeva više inputa koji nastoje održati proces transformacije kontinuiranim. Prema Stevensonu,¹² proizvodni proces sadrži sve aktivnosti koje su izravno povezane s proizvodnjom dobara i usluga. Proizvodni proces ne djeluje samo u proizvodnim poduzećima koja su proizvodno orijentirana, nego i u nekim područjima zdravstva, transporta, prehrambene industrije,

¹⁰ Slack, N.; et. al.: Operations management, Prentice Hall, Third edition, Edinburgh, 2001., str. 3.

¹¹ Adam, E.; et. al.: Production & Operations Management, Fourth edition, Prentice hall, New Jersey, 1989., str. 5.

¹² Stevenson, W., J.: Production/Operations management, Fourth edition, Rochester Institute of Technology, Sydney, 1993., str. 7.

oglašavanja koja su prvenstveno uslužno orijentirana. Razlika je u tome je li poduzeće uslužno ili proizvodno pa se prema toj činjenici određuje vrsta proizvodnog procesa. Proizvodni proces je temelj kod velikog broja organizacija. Odgovoran je za proizvodnju proizvoda i usluga. Inputi su korišteni da bi se stvorio finalni proizvod ili usluga koja se upotrebljava u jednom ili više transformacijskih procesa (skladištenje, transport, rezanje i sl.).

Glavni cilj je osigurati željeni output. Mjerenja proizvodnog procesa se uzimaju iz različitih faza transformacijskog procesa (povratne veze). Nakon toga se uspoređuju očekivani standardi sa stvarnim i obavljaju se korektivne akcije, ako su potrebne. Proizvodni proces se također može definirati kao vrijeme koje je potrebno da se proizvede jedna jedinica proizvoda. Kao početak vremena proizvodnog procesa računa se ili trenutak izdavanja radnog naloga ili trenutak početka prve proizvodne operacije. Trenutkom završetka proizvodnog procesa smatra se obično ili završetak rada na posljednjoj operaciji ili trenutak ulaska proizvoda na skladište. U pojedinačnoj proizvodnji, proizvodni proces se računa za jedan proizvod, u serijskoj za seriju proizvoda.¹³

Proizvodni proces se definira kao upravljanje transformacijskim sustavom koji inpute pretvara u proizvode u što ulaze robe (dobra) i usluge. Inputi sustava su energija, materijali, rad, kapital i informacije. Ti se inputi pretvaraju u robe i/ili usluge procesnom tehnologijom, koja predstavlja posebnu metodu za obavljanje transformacije. Vrsta korištenih inputa se mijenja od industrije do industrije. Ako je riječ o proizvodnji automobila, bit će potrebni inputi kapitala i energije za strojeve, uređaje i oruđa. Proizvodni proces također mora sadržavati i povratnu vezu informacija, koje se koriste za kontrolu tehnološkog procesa ili inputa. Kod proizvodnog procesa je bitno da se povratna veza koristi u svrhu kontrole, kako bi se proizveli željeni outputi.¹⁴

Proizvodni proces je pretvaranje organizacijskih resursa u proizvode. U ovoj se definiciji organizacijskim resursima smatra imovina koju menadžer ima na raspolaganju za izradu proizvoda. Pretvaranje je skup koraka nužnih za prelazak resursa u proizvode, a proizvodi su različite robe i usluge čiji je cilj zadovoljiti ljudske potrebe. Inputi u proizvodnom poduzeću su sirovine, nabavljeni dijelovi, radnici u proizvodnji pa čak i plan rada. Proces pretvaranja bi uključivao pripremu narudžbi klijenata, osmišljavanje proizvoda, nabavu sirovina i materijala,

¹³ Bahtijarević-Šiber, F.; Sikavica, P.: op. cit., str. 465.

¹⁴ Schroeder, R., G.: op. cit., str. 13-14.

proizvodnju te sklapanje i (možda) skladištenje proizvoda. Output bi činili proizvodi koje potrošač može upotrijebiti.¹⁵

Prema Kingsmanu¹⁶, proizvodni proces je promatran kao transformacijski proces koji koristi inpute te ih transformira u outpute čime ostvaruju veću vrijednost od inputa. Proizvodni proces se može promatrati kao makro sustav koji se odnosi na cjelokupnu organizaciju ili proizvodnu funkciju. Osim makro sustava, proizvodni proces se može promatrati kao mikro sustav koji se odnosi na pojedine operacije ili aktivnosti transformiranja. Mikro razina, također, uključuje radne centre koji izvršavaju različite transformacije inputa u određenom vremenskom razdoblju.

Prema Slacku, Chambersu i Johnstonu¹⁷, proizvodni proces se može definirati kao skup operacija putem kojih se transformiraju inputi u outpute s ciljem zadovoljenja potreba potrošača. U proizvodnom procesu se potvrđuje model input-transformacija-output. Inputi u proizvodnom procesu se mogu klasificirati kao:

- Transformirani resursi, tj. resursi koji se transformiraju u poluproizvode ili gotove proizvode (materijali, informacije i potrebe potrošača),
- Transformirajući resursi su resursi na temelju kojih nastaju transformirani resursi (oprema i ljudi).

Svrha transformacijskog procesa u proizvodnji je koristiti transformirane resurse s ciljem dobivanja gotovog proizvoda. Prema tome, postoji:

- Procesuiranje materijala, što obuhvaća operacije transformiranja fizičkih značajki materijala,
- Procesuiranje informacija, što podrazumijeva operacije koje obrađuju informacije koje služe u proizvodnom procesu,
- Procesuiranje potrošačevih potreba, što obuhvaća operacije koje potrošačeve potrebe pretvaraju u gotove proizvode.

¹⁵ Certo, S., C.; Certo, T., R.: op. cit., str. 502.

¹⁶ Kingsman, B., G.: Modeling input-output workload control for dynamic capacity planning in production planning systems, International Journal of Production Economics, Lancaster, 2000., str. 74.

¹⁷ Slack, N.; et. al.: op. cit., str. 10-13.

Outputi transformacijskog procesa su proizvodi i usluge koji imaju određene karakteristike poput opipljivosti, uskladištenosti, mogućnosti prijevoza, pravovremenosti, kontakta s kupcima i kvalitete.

Proizvodnim procesom se inputi pretvaraju u gotovi proizvod. U inpute svakog proizvodnog procesa spadaju predmeti rada i sredstva za rad. U predmete rada proizvodnog procesa spadaju.¹⁸

- Materijal za izradu - obuhvaća onaj materijal koji svojom strukturom ulazi u novi proizvod. S obzirom na to da ova vrsta materijala svojom strukturom ulazi u gotov proizvod, od njegovih karakteristika i kvaliteta ovisit će karakteristike i kvaliteta proizvoda. Karakteristike materijala za izradu uvjetuju izbor tehnološkog postupka i njegov tijek.
- Pomoćni materijal - obuhvaća one vrste materijala koje su potpora u odvijanju procesa proizvodnje i koje dopunjuju karakteristike novog proizvoda. Ovaj materijal, u nekim slučajevima, ulazi i svojom strukturom u novi proizvod, gdje ne utječe uvelike na njegova svojstva (boje, začini, i sl.).
- Režijski materijal - predstavlja različite vrste materijala koji se troše na pripremnosavršnim poslovima u procesu proizvodnje. To su oni materijali koji se troše na organizacijskim radnim mjestima. Njihovo trošenje je zajedničko većem broju proizvoda i nisu u direktnoj vezi s obujmom proizvodnje. Tu spadaju materijali za održavanje sredstava za rad, za održavanje čistoće, za izradu nacрта i shema tehnološkog procesa, za zagrijavanje radnih prostorija, za uredsko poslovanje, itd.

Osim predmeta rada, drugi input u procesu proizvodnje su sredstva za rad. Pod sredstvima za rad podrazumijevaju se svi instrumenti, alati i oprema pomoću kojih se obavlja proces proizvodnje ili koji služe kao instrumenti u pomoćnim djelatnostima pri proizvodnji. Najznačajnije grupe sredstava za rad su:¹⁹

- strojevi, primjerice, sredstva koja, pored nepokretnih, imaju pokretne dijelove za proizvodnju mehaničkih operacija,
- postrojenja, primjerice, instalacije u kojima se obavlja tehnološki proces,

¹⁸ Kukoleča, S.; Stavrić, B.: Osnovi ekonomike i organizacija proizvodnje, Savremena administracija, Beograd, 1979., str. 55.

¹⁹ Kukoleča, S.; Stavrić, B. (1979.): op. cit., str. 56.

- uređaji, primjerice, dijelovi opreme radne ili kontrolne namjene,
- zgrade, primjerice, građevinski objekti u koje su smještena sredstva za proizvodnju, bilo u radnom bilo u skladišnom rasporedu i u kojima se obavljaju procesi rada,
- alati, primjerice, sredstva za ručno ili strojno manipuliranje pri obavljanju radnih i kontrolnih operacija.

Sva ova sredstva za rad troše se u procesima proizvodnje, ali je ta potrošnja vrlo specifična. Karakteristično je za trošenje ostalih sredstava za rad da je potrošnja uglavnom spora i raspoređena relativno na dugo vremensko razdoblje, pri čemu se potrošnja jednog sredstva, jednog stroja ili postrojenja, vremenski može znatno razlikovati od potrošnje drugog predmeta.

2.4. Vrste planova proizvodnje

Donošenje kvalitetnih i pravovremenih odluka u proizvodnji od strane menadžera temelji se na proizvodnim planovima u kojima se u detalje razrađuje proizvodni proces na način da se određuje tko, kada i kako radi određeni posao.

Menadžeri proizvodnje su upravo odgovorni za cjelokupno odvijanje procesa proizvodnje. Da bi proces proizvodnje bio učinkovit, on mora biti razrađen na temelju sljedećih planova:²⁰

- osnovnog ili godišnjeg plana,
- dinamičkog godišnjeg plana proizvodnje,
- kliznog dinamičkog plana proizvodnje,
- tromjesečnog, mjesečnog ili operativnog plana, te
- terminskog ili tjednog plana.

U nastavku će se obraditi svi prethodno navedeni planovi uz dodatak perspektivnog plana kao temeljnog polazišta planiranja u proizvodnji. Planovi proizvodnje rade se za različite vremenske intervale. Obično najduže vremenske razdoblje za izradu plana proizvodnje jest godina dana. Takav se plan zove osnovni ili godišnji plan. U njemu su navedene grupe

²⁰ Cigula, M.; et. al.: op. cit., str. 200-201.

proizvoda ili proizvodi po asortimanu i količinama. Takav je plan proizvodnje dobar za kreiranje financijskog plana poduzeća, ali nije dobar za rukovodstvo proizvodnje.²¹

Prema Vili i Leicheru²², osnovni ili godišnji plan često se identificira s kalendarskom godinom, što nije posve u redu. U tom slučaju, primjerice, u mjesecu kolovozu pred poduzećem postoji plan za samo četiri mjeseca unaprijed, što je u stvari sada samo malo bolji kvartalni plan proizvodnje. Poželjno je da se plan proizvodnje pomiče unaprijed za proteklo razdoblje. Primjerice, nakon isteka kvartala da se ponovno izradi godišnji plan za godinu dana unaprijed, kako bi se pred očima rukovodstva poduzeća postavio vidik za godinu dana unaprijed. U svakom slučaju, osnovni ili godišnji plan proizvodnje se razbija na kvartalne i mjesečne planove. Na taj način se zna što će se proizvoditi i u kojim količinama u svakom mjesecu godinu dana unaprijed.

Navedeni planovi nisu posve točni i precizni te su moguće određene promjene. Promjene u planovima su uzrokovane utjecajem vanjskih faktora, ali i predviđanjem buduće proizvodnje na temelju podataka iz prošlosti od strane služba u poduzeću. Osnovni ili godišnji plan proizvodnje i sve što je s njim povezano izrađuje operativna priprema. Zbog toga, osnovni plan proizvodnje treba izraditi u suradnji s prodajom tako da se vidi dinamika isporuke po mjesecima ili tjednima. Takav se plan zove dinamički godišnji plan proizvodnje. Primjerice, u formuliranju planova nije poželjno da rukovodstvo proizvodnje u mjesecu listopadu ima plan rada za samo dva mjeseca unaprijed.

Na osnovi takve informacije nije moguće planirati raspoložive kapacitete instalirane opreme, nabavu reprodukcijaskog materijala i alata itd. Sve to onemogućuje donošenje dobrih odluka za proizvodnju u idućem planskom razdoblju. Rješenje ovog problema je klizni dinamički plan proizvodnje, tzv. A+B (2). Taj plan se radi za plansko razdoblje pokriveno ugovorima prodaje (A) i razdoblje u kojem je vjerojatna realizacija kontakata prodaje i kupaca. Dva razdoblja, A+B, tvore ukupno vremensko razdoblje planiranja koje se razlikuje od poduzeća do poduzeća.

Ako poduzeće koristi klizno dinamičko poslovanje, onda tromjesečni (kvartalni) plan nije potreban. Najznačajniji plan proizvodnje svakako je mjesečni ili operativni plan. U tom planu definiran je svaki proizvod prema vrsti i količini kao i sva radna mjesta na kojima će se raditi.

²¹ Ibidem, str. 200.

²² Vila, A.; Leicher, Z.: op. cit., str. 16.

Ti planovi proizvodnje prikazuju se na planskim pločama različitih izvedbi ili visećim džepovima-terminerima u tzv. terminskim centralama, ili odgovarajućim softverskim paketima za upravljanje proizvodnje.

Prema Vili i Leicheru²³, operativni plan proizvodnje je plan za sljedeći mjesec i izrađuje se tijekom tekućeg mjeseca. U ovom planu je najvažnije da se za sljedeći mjesec utvrdi što će se raditi i u kojim količinama, te da se za to osiguraju u detalje sirovine, alati, kapaciteti strojeva i ljudi, da se odredi potreban broj smjena ili produženi rad radnika u radionicama, pripremi potrebna dokumentacija, izrade radni nalozi i ostali dokumenti koje je potrebno lansirati.

Prema Višekruni i ostalima,²⁴ operativni plan sadrži:

- poslove koji će se raditi u razdoblju za koji se donosi plan (proizvodi, dijelovi, operacije),
- vrijeme koje je potrebno za izvršenje planiranih rokova,
- rokovi do kada se pojedini poslovi trebaju obaviti. Kod operativnih planova mora se voditi računa o kontinuitetu nad poslovima.

Primjerice, poslovi koji su u tijeku izvršenja, a nisu završeni imaju prednost, kako nad poslovima koji će se započeti i završiti u predviđenom roku tako i nad poslovima koji će se započeti u planiranom, a završiti u narednom planskom razdoblju. Fini terminski planovi proizvodnje (fino planiranje ili fino terminiranje) definiraju svaku operaciju na pojedinom proizvodu, svako radno mjesto i svakog izvršitelja. Oni su dijelovi operativnog plana proizvodnje. Obuhvaćaju razdoblje za cca 3-5 dana unaprijed. Ovaj detaljni radionički plan izrađuje osoblje tzv. raspodjele rada²⁵ u kojoj se nalaze i tzv. terminske centrale.

Bez obzira na to o kojem se planu proizvodnje radi, djelatnici operativne pripreme izrađuju plan na temelju odgovarajućih planova prodaje. Godišnji planovi prodaje trebaju biti završeni mjesec dana prije istog plana proizvodnje, a mjesečni plan prodaje treba biti završen pet dana prije istog plana proizvodnje. To je na neki način okvirno vrijeme potrebno stručnjacima operativne pripreme za pripremu svih podloga, kako bi mogli dati argumentiran plan proizvodnje

²³ Ibidem, str. 16.

²⁴ Višekruna, V.; et. al.: op. cit., str. 53-54.

²⁵ Odjel poduzeća koji se nalazi po kontrolom operativne pripreme rada i obično se dodjeljuje proizvodnim radionicama, ali se njen rad temelji na planovima operativne pripreme rada.

2.5. Efektivnost proizvodnog procesa

Efektivnost proizvodnog procesa (engl., effectiveness production process) prikazuje rezultate uspješnosti realizacije proizvodnog procesa koji pokazuju u kojem pravcu se odvija njegovo poslovanje. Prema ovoj definiciji, a i prema definiciji većini autora, efektivnost proizvodnog procesa je sposobnost poduzeća da proizvede što veću količinu proizvoda. Kada se primijeni ova definicija, onda se radi o ukupnoj efektivnosti proizvodnog procesa.

Naime, u novije vrijeme, pored ukupne efektivnosti proizvodnog procesa, promatra se i parcijalna, organizacijska i operativna efektivnost. Parcijalna efektivnost ispituje efektivnost svakog elementa koji se koristi u proizvodnom procesu. Cilj primjene parcijalne efektivnosti je utvrditi i kontrolirati efektivnost svakog elementa proizvodnog procesa. Tako, primjerice, ako se ocjenjuje rad ljudi, tada utvrđivanje njihove efektivnosti ima svrhu nagrađivanja s obzirom na realizirani učinak u proizvodnom procesu.

Prema Zhengu i ostalima²⁶, organizacijska efektivnost podrazumijeva stupanj u kojem se realiziraju postavljeni ciljevi poduzeća, dok prema Ewyku²⁷, operativna efektivnost se odnosi na određeno iskustvo koje omogućuje poduzeću da bolje iskoristi svoje inpute, primjerice, smanji oštećenja u proizvodima ili razvije, što je moguće brže, proizvode.

Nadalje, prema Nachiappanu i Anantharamanu²⁸, efektivnost proizvodnog procesa ovisi o efektivnosti korištenja opreme materijala, ljudi i metoda. Povećanje efektivnosti proizvodnje počinje s inputima proizvodnog procesa (oprema, materijal, ljudi i metode) te se na taj način identificiraju i eliminiraju gubitci povezani s maksimizacijom outputa. Efektivnost proizvodnog procesa mjeri se određenim pokazateljima pri čemu svako poduzeće može izabrati određeni skup pokazatelja ovisno o postavljenim ciljevima.

²⁶ Zheng, W.; et. al.: op. cit., str. 767.

²⁷ Ewyk, O., V.: op. cit., str. 1.

²⁸ Nachiappan, R. M.; Anantharaman, N.: Evaluation of overall line effectiveness (OLE) in a continuous product line manufacturing system, *Journal of Manufacturing Technology Management*, Chidambaram, 2006., str. 989.

2.6. FUNKCIJA PROIZVODNJE

Prema N. Pavloviću²⁹ funkcija proizvodnje je zapravo tehnička funkcija u poduzeću, koja je jedini stvaralac novostvorene vrijednosti. Sam čin proizvodnje zahtijeva brojne druge poslove, kao uvjet za pravilno izvršenje funkcije proizvodnje. Te poslove možemo klasificirati u tri skupine:

- poslovi priprema
- poslovi neposrednog izvođenja
- poslovi održavanja sredstava

2.6.1. Poslovi pripreme

Neposredna proizvodnja zahtijeva brojne pripremne poslove, koji omogućuju neposrednim izvršiteljima da se posvete samoj proizvodnji. Na taj način se ostvaruje bolje korištenje sredstava i radne snage, tj. bolji učinak u proizvodnji.

Poslovi pripreme obuhvaćaju:

- tehničku pripremu; je prva faza na kojoj se temelji početak proizvodne aktivnosti. Obuhvaća brojne poslove u vidu projektiranja i konstruiranja proizvoda, priprema materijala,
- priprema radionica i sl. operativna priprema; treba omogućiti da se ograničenja što više smanje i da se proizvodne mogućnosti koriste u najvećoj mogućoj mjeri.

2.6.2. Poslovi neposrednog izvođenja

Oni su temelj proizvodne funkcije, tj. njena okosnica, gdje zaposleni uz pomoć sredstava za rad djeluju na predmete rada stvarjući time novostvorenu vrijednost.

²⁹ Pavlović, N., Osnove organizacije, Novi Sad, ALFA-GRAF NS, 2007, str. 77 -79.

2.6.3. Poslovi održavanja

Značaj ove funkcije u procesu proizvodnje je veliki, jer svaki zastoj uslijed kvara ili loma, znači gubitak vremena i neiskorištavanje proizvodnih kapaciteta. To automatski dovodi do povećanja cijene koštanja proizvoda, a time i smanjenja konkurentnosti. Proces održavanja se može podijeliti na planske i vanplanske popravke. Planske aktivnosti održavanja se ogledaju u neposrednom održavanju u cilju suzbijanja većih kvarova.

Vanplansko održavanje se odnosi na popravak iznenadnih kvarova i lomova. Održavanje, kao centralizirana ili decentralizirana funkcija svoj naglasak stavlja na preventivno održavanje.

2.6.4. Transportna funkcija

Prema N. Pavloviću ³⁰ u okviru proizvodne funkcije značajno mjesto zauzima i funkcija transporta, čiji je osnovni zadatak da prenosi proizvedena materijalna dobra iz jednog mjesta u drugo. transport možemo promatrati kao vanjski i unutarnji. Vanjski se bavi dopremanjem proizvoda izvan poduzeća, dok se unutarnji zasniva na transportu unutar poduzeća, najčešće transport roba do skladišta. U ovom dvojakom kontekstu (unutarnji i spoljanji) transport mora biti jeftin, pouzdan i pravovremen.

³⁰ Pavlović, N., op. cit., 2007., str. 80.

2.7. OBLICI I TIPOVI PROIZVODNJE

Prema Kekezu³¹, organizacija proizvodnje pretežito ovisi o količini, veličini i složenosti proizvoda. Prema tim kriterijima moguće su dvije krajnje pojave i to: jedan velik složen proizvod, manjeg stupnja prepoznatljivosti iviše manjih jednostavnih proizvoda, velikog stupnja prepoznatljivosti. Tri su osnovna tipa proizvodnje pomoću kojih se mogu rješavati navedene krajnosti i razne kombinacije između njih, a to su:

- pojedinačna proizvodnja
- serijska proizvodnja
- masovna proizvodnja

Serijska proizvodnja predstavlja takav tip organizacije proizvodnje u kome se u okviru jednog proizvodnog ciklusa, izrađuje veći broj istih ili sličnih proizvoda i dijelova. Proizvodni proces ima prekidni karakter, ali je organizacija proizvodnje mnogo stabilnija od pojedinačnog tipa, a i prekidi su mnogo rjeđi. Prema veličini serijska proizvodnja se dijeli na maloserijsku, srednjoserijsku i visokoserijsku.

Serijsku proizvodnju karakterizira:

- da se proizvodi kreću s jednog djelatnog mjesta na drugo, ali tek kada je posljednji komad neke serije izrađen na prethodnom djelatnom mjestu,
- specijaliziranje strojeva i djelatnika,
- priprema proizvodnje se provodi za cijelu seriju i što je serija veća to su troškovi po jedinici proizvoda manji, a priprema proizvodnje učinkovitija,
- stupanj razrade proizvodne dokumentacije raste s veličinom serije, što omogućava preciznije planiranje i praćenje procesa,
- što su serije veće to je mogućnost učinkovitosti proizvodnje veća, a time cijena proizvodnje manja,
- mogućnost primjene normizacije je veća, a raznovrsnost činitelja proizvodnje manja.

³¹ Kekez, F., op. cit., 2002., str.49.

Pojedinačna proizvodnja predstavlja tip organizacije proizvodnje u kojem se u okviru jednog proizvodnog ciklusa izrađuje samo jedan proizvod. U ovakvim proizvodima pojedinačno se proizvode samo pojedini djelovi dok se u većini slučajeva ovisno o broju istih ili sličnih dijelova u proizvodu veći dio može proizvoditi serijski.

Prema Ž. Radosavljeviću³² ova vrsta proizvodnje orijentirana je na proizvodnju malih količina proizvoda, i to ponarudžbama. Pojedinačna proizvodnja radi, u pravilu, bez zaliha gotovih proizvoda, za poznatog kupca i ne obnavlja se u narednom razdoblju. Izrada unikatnog proizvoda najčešće traje dugo u fazama, koje se odvijaju po projektnim rješenjima. Pojedinačna proizvodnja je, po pravilu, radno intenzivna djelatnost. U njoj postoji visoko prisustvo živog rada, jer se mnogi poslovi ne mogu mehanizovati ili je mehanizovanost neisplativa. Strojevi i oprema za izradu proizvoda su univerzalni, odnosno ima vrlo malo specijaliziranih strojeva. Pojedinačna proizvodnja organizira se najčešće u zanatstvu, kao što je izrada konfekcije po mjeri, za određenu osobu, zatim u proizvodnji specifičnih proizvoda kao što su: mostovi, brane (hidroenergetske, melioracione, namijenjene vodoopskrbi i sl.), specifični uređaji i aparati. Radna snaga u pojedinačnoj proizvodnji je kvalificirana, odnosno visoko kvalificirana, što je i logično, jer često mora rješava različite probleme na različitim proizvodima, koji se nikada ne ponavljaju. U upravljanju pojedinačnom proizvodnjom poseban problem predstavlja preciznost planiranja, jer se vrijeme od naručivanja do izrade i isporuke proizvoda sve više skraćuje.

Prema Kekezu pojedinačnu proizvodnju karakterizira:³³

- da se za svaki proizvod vrši posebna priprema proizvodnje,
- priprema se provodi detaljno što otežava proces izrade i povećava troškove proizvodnje,
- troškovi pripreme proizvodnje opterećuju samo jedan proizvod zbog čega su cijene proizvoda dosta visoke,
- svaki proizvod karakteriziraju specifična organizacijska rješenja,
- proizvodnja ima prekidni karakter, a predmeti rada imaju relativno duge putove,
- proizvodni ciklusi su dulji, a mogućnost točnijeg planiranja je smanjena,

³² Radosavljević, Ž., Menadžment u modernom biznisu, Beograd, 2007., str. 278.

³³ Kekez, F., op. cit., 2002., str.50.

- strojevi su pretežito univerzalnog karaktera, a stupanj iskorištavanja njihovih kapaciteta je relativno nizak,
- primjenu normizacije otežavaju narudžbe pretežito različitih proizvoda, što uzrokuje povećavanje raznovrsnosti materijalnih resursa, a time i njihovih zaliha na skladištima,
- djelatnici treba da raspolazu višom stručnošću i raznovrsnijim znanjima.

Masovna proizvodnja predstavlja tip proizvodnje u kome se vrši izrada jednog ili manjeg broja sličnih proizvoda u vrlo velikim količinama, kontinuirano i na dulje vremensko razdoblje. Masovnu proizvodnju karakterizira:

- podjela rada koja je vrlo detaljna, a strojevi i djelatnici su specijalizirani i raspoređeni prema tijeku odvijanja procesa rada,
- proizvodna dokumentacija je razrađena detaljno, a priprema rada se vrši jednom za veliku količinu proizvoda,
- planiranje, kontrola i obračun rezultata proizvodnje su uglavnom jednostavni i zahtijevaju manji broj izvršitelja,
- putovi predmeta rada su kratki, a opsluživanja strojeva i djelatnika mehanizirana,
- proizvodnost i učinkovitost su vrlo visoki, a cijena proizvoda dosta niska.

Prema Radosavljeviću³⁴ ovaj tip proizvodnje se karakterizira po proizvodnji jednog proizvoda ili sličnih proizvoda u velikim količinama. Ona je kontinuirana, što zahtijeva stvaranje uvjeta za permanentnu proizvodnju. Masovna proizvodnja zastupljena je u izradi širokog spektra proizvoda, od papira do automobila, iako se na primjeru japanske proizvodne filozofije, prije svega u Toyoti, vidi da se proizvodnja automobila može obavljati i po principima pojedinačne proizvodnje. Kod nje postoje dva aspekta: kontinuirana (lančana) proizvodnja, kao što je to slučaj kod izrade papira, i proizvodnja u diskontinuitetu, kao što je, primjerice, izrada mesnih prerađevina, konzerviranog voća i povrća, itd. U masovnoj proizvodnji radi se sa specijaliziranim strojevima i opremom, odnosno ne postoje univerzalne mašine, jer se proizvodnja odvija po lančanom sistemu.

³⁴ Radosavljević, Ž., op. cit., 2007., str. 279.

Ona radi sa zalihama (materijala i proizvoda), proizvodi za nepoznatog kupca i oslanja se na očekivanu potražnju, koju treba permanentno istraživati. Otuda se javlja potreba da se, paralelno s masovnom proizvodnjom, primjenjuje i marketing koncept, od kojeg u najvećoj mjeri ovisi što će se i koliko proizvoditi. Suprotno pojedinačnoj, masovna proizvodnja je radno-ekstenzivna djelatnost. U njoj postoji malo prisustvo živog rada, odnosno najveći dio operacija u proizvodnom procesu obavljaju strojevi, odnosno roboti i kompjuteri. Ljudski resurs u masovnoj proizvodnji je kvalificiran, bez specijalista, što je i logično jer je proizvodnja automatizirana, pa se radna snaga pretežno koristi u ručnim i izdvojenim poslovima, kakvi su, na primjer, pakiranje, dotur itd. Ovaj tip proizvodnje je težak za radnike, kako zbog teških uvjeta rada, još više zbog monotonije izazvane dugogodišnjim obavljanjem jedne operacije.

Osim navedenih oblika i tipova proizvodnje u proizvodnim sustavima se mogu pojavljivati kombinacije istih, ali i primjena drugih vidova proizvodnje, karakterističnih za proizvodnju pojedinih vrsta i količina proizvoda, jedan od njih je automatska proizvodnja i JIT.

Automatska proizvodnja

Prema Jovanoviću³⁵ automatska proizvodnja je najviši vid organizacije je automatska proizvodnja. Njene karakteristike su sljedeće:

- proizvodne procese vrše roboti i automatizirana postrojenja,
- radna mjesta su vezana za izradu i korištenje određenih softvera pomoću kojih se upravlja tehničko-tehnološkim procesima,
- sudjelovanje ljudske radne snage u ukupnim ulaganjima je svedeno na minimum,
- pretežni dio troškova otpada na materijal i amortizaciju sredstva za rad i
- zbog visoke produktivnosti i mogućnosti masovne proizvodnje troškovi po jedinici proizvoda su niži u odnosu na druge vidove proizvodnje.

"Just-in-time" proizvodnja

Točno-Na-Vrijeme (eng. JIT - Just in time) je ekonomski pojam koji predstavlja strategiju smanjenja troškova u proizvodnji, gdje se proračunom postiže kraće vrijeme skladištenja

³⁵Jovanović, A., Poslovna ekonomija: Funkcije preduzeća, Zavod za udžbenike i nastavna sredstva, Beograd, 2004., str. 24.

dijelova, repromaterijala odnosno sirovina ili samo izbjegavanje skladištenja, te stavljanje istih u najkraćem roku u proizvodni proces. Prema Shigeou Shingou, to je sustav čiji je glavni zadatak eliminiranje svega nepotrebnog. Tom prilikom dobija se na skraćenju vremena izrade pojedinih dijelova proizvodnje, sinkroniziranju procesa rada, faza proizvodnog procesa, balansiranju kapaciteta.³⁶

JIT možemo naći pod terminima "Proizvodnja bez zaliha", "Nulte zalihe", "Lean proizvodnja", "Toyota sistem", "Japanska proizvodnja", "World-class" proizvodnja ili "Ujednačeni tok proizvodnje". Povijest JIT-a seže još u 1920-ih godine. Postoje indicije da ga je Ford koristio kada je rudača dolazila upravo na vrijeme da se pretvori u željezo za karoserije. Zatim je McDonald's koristio JIT za pečenje hamburgera. Međutim Toyota je u 1970-ima pokazala da se to može primijeniti na sve industrije.

Način funkcioniranja uključuje 2 aspekta planiranja proizvodnje:

- Terminiranje izrade i distribucije proizvoda
- Osiguranje proizvodnje potrebnim elementima u određenim količinama i u pravo vrijeme.

Pomoću JIT sustava koriste se materijali, dijelovi i sklopovi samo u potrebnoj količini s najmanjim mogućim vremenom protoka. Također se nastoji eliminirati potreba dvostruke kontrole kvalitete i to kod proizvođača i prilikom eliminiranja pošiljki kod kupca. Takav proizvodni proces podrazumijeva da svaki zaposlenik mora provjeriti posao koji je obavljen u koraku ispred, jer to je ujedno preduvjet da svoj posao obavi dobro.

Da bi JIT metoda bila uspješna moraju biti ispunjeni mnogobrojni zahtjevi:

- kvaliteta dijelova mora biti visoka – manjkavi dijelovi mogu zaustaviti montažnu liniju;
- bez ili sa minimalnim zalihama;
- mora postojati pouzdana povezanost i čvrsta kooperacija s dobavljačima;
- idealno bi bilo kad bi dobavljači bili locirani u blizini kompanije, uz dostupan pouzdan transport;
- veličina proizvodnje ovisi o potražnji;

³⁶<https://hr.wikipedia.org/wiki/To%C4%8Dno-Na-Vrijeme> (25. 07. 2016.)

- traži se timski rad, a zaposlenici su odgovorni za održavanje svoje opreme, šefovi (manageri) su treneri i mentori koji poštuju svoje zaposlenike i aktivno sudjeluju u procesu proizvodnje;
- zadovoljstvo kupaca.

Prema Kekezu, među značajnijim organizacijskim rješenjima koja se rabe u praksi proizvodnih sustava mogu se istaknuti oblici i tipovi proizvodnje navedeni u tablici 2.1.

Tablica 1. Oblici i tipovi proizvodnje

KRITERIJ PODJELE	OBLIK ILI TIP PROIZVODNJE
Podjela proizvodnje prema stupnju izloženosti	Jednostavna proizvodnja
	Izrada manje složenih proizvoda
	Izrada složenijih proizvoda
	Izrada vrlo složenih proizvoda
Podjela proizvodnje prema stupnju podjele rada	Obrtnička proizvodnja
	Industrijska proizvodnja
Podjela proizvodnje prema toku odvijanja	Tekuća proizvodnja
	Radionička proizvodnja
	Linijska proizvodnja
	Grupna proizvodnja
Podjela proizvodnje prema opsegu	Pojedinačna proizvodnja
	Serijska proizvodnja
	Masovna proizvodnja
Podjela proizvodnje prema trajnosti	Trajna(procesna) proizvodnja
	Prekidna proizvodnja

Izvor: Kekez,F.:Proizvodni sustavi, Strojarski fakultet, Slavonski Brod, 2002. str.48.

U tablici je vidljivo da organizacija proizvodnje pretežito ovisi o količini, veličini i složenosti proizvoda. Isto tako postoji pet glavnih kriterija podjele od kojih se po svaki sastoji po najmanje dva, a najviše četiri oblika ili tipa proizvodnje. U podjeli proizvodnje prema stupnju izloženosti postoje 4 oblika i to su jednostavna proizvodnja, izrada manje složenih proizvoda, izrada složenijih proizvoda, izrada vrlo složenih proizvoda. U podjeli proizvodnje prema stupnju podjele rada postoje 2 oblika i to su obrtnička proizvodnja i industrijska proizvodnja. Podjela proizvodnje prema toku odvijanja ima 4 oblika, tekuća proizvodnja, radionička proizvodnja, linijska proizvodnja, linijska proizvodnja, grupna proizvodnja. U podjeli proizvodnje prema opsegu postoje 3 oblika i to su pojedinačna proizvodnja, serijska proizvodnja i masovna proizvodnja. Podjela proizvodnje prema trajnosti ima 2 oblika i to su trajna ili procesna proizvodnja i prekidna proizvodnja.

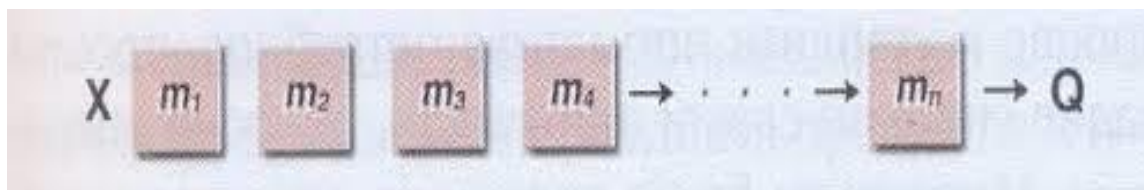
2.8. Sustav proizvodnje

Prema Jovanoviću ³⁷serijska proizvodnja može biti organizirana po sistemu:

- Linijska serijska proizvodnja, i
- Smaknuta serijska proizvodnja.

Kod *linijske serijske proizvodnje* strojevi su poredane onim redom kojim se obavlja tehnološki proces. Na taj način se na svakoj mašini obavlja onoliko operacija koliko zahtjeva svaki proizvod. Taj sustav proizvodnje traži visok stupanj tehnološke discipline na svim radnim mjestima zbog toga što zastoj na jednom radnom mjestu može uvjetovati prekid rada na čitavoj liniji, kao i zastoj u proizvodnji jedne linije ograničava mogućnost finalizacije gotovih proizvoda. linijski raspored strojeva prikazan je na slici 1.

Slika 1. Linijski raspored mašina



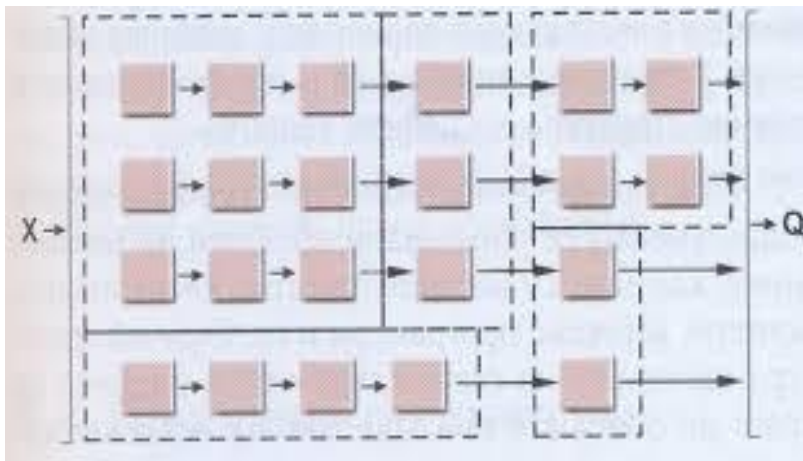
Izvor: Jovanović, A., Poslovna ekonomija, Zavod za udžbenike i nastavna sredstva, Beograd, 2004., str. 24.

X predstavlja inpute, dok Q predstavlja outpute. M1 do Mn predstavlja strojeve kroz koje prolaze inputi. Za svaki proizvodni proces je drugačiji broj strojeva kroz kojeg materijali moraju proći da postanu finalni proizvod.

U *smaknutoj proizvodnji* strojevi su raspoređene po skupinama istorodnih strojeva. Ovisno o tome formiraju se linije kretanja i obrade materijala. Na jednoj vrsti strojeva obavljaju se samo operacije za koje su te mašine namijenjene. Priprema vrši se za svaku operaciju svake nove serije proizvoda. Raspored strojeva u smaknuta sustavu proizvodnje prikazan je na slici 2.

³⁷ Jovanović, A., Poslovna ekonomija; Funkcije preduzeća; Zavod za udžbenike i nastavna sredstva; Beograd; 2004; Str: 24

Slika 2. Grupni raspored mašina



Izvor: Jovanović, A., Poslovna ekonomija, Zavod za udžbenike i nastavna sredstva, Beograd, 2004., str. 24.

X predstavlja inpute. Inputi prolaze kroz strojeve koji su grupirani po određenim karakteristikama. Kad prođu sve grupe strojeva koji su namijenjeni za taj proizvodni proces, postaju finalni proizvod.

2.9. Ritam proizvodnje

Prema A. Jovanović³⁸ ovisno o kontinuiteta proizvodnje serijska i masovna proizvodnja mogu biti:

- kontinuirana proizvodnja i
- diskontinuirana proizvodnja.

U *kontinuiranoj serijskoj proizvodnji* izrada dijelova je prilagođena potrebi završetka finalnih proizvoda. Zbog toga poluproizvodi ne idu u skladišta nego u montažu finalnih proizvoda.

Kod *diskontinuirane proizvodnje* izrada dijelova nije prilagođena završetka finalnih proizvoda jedne serije. Poluproizvodi serije mogu biti namijenjeni u jednoj ili više serija finalnih proizvoda. U ovim uvjetima poluproizvodi se privremeno upućuje u skladišta. Iz skladišta se odlivaju u proizvodnju u obimu potrebnom za montiranje jedne serije finalnih proizvoda.

³⁸ Jovanović, A., op.cit., 2004; Str: 25

3.OSNOVNI PODACI O PODUZEĆU STOBREČ, D.O.O. STOBREČ

Pekarna Stobreč je obrt za proizvodnju, trgovinu i ugostiteljstvo, a vlasnik je Vitomir Stipinović. Adresa pekare je Zagrebačka 2, Stobreč. Šifra djelatnosti:1071, Proizvodnja kruha; proizvodnja svježih peciva, slastičarskih proizvoda i kolača.OIB:MB:91083648. Godina osnivanja:1990. godina. Veličina:Mali poduzetnik. Status: Aktivan. Prihod od prodaje u 2015. godini : 2.215.176

Prema podacima na portalu poslovna.hr, registrirane djelatnosti su:³⁹

- 56.10 (NKD 2007) djelatnosti restorana i ostalih objekata za pripremu i usluživanje hrane - slastičarnice u kojima se priprema i uslužuje sladoled (Stručna osoba: Stipinović Vitomir)
- 47.99 (NKD 2007) Ostala trgovina na malo izvan prodavaonica, štandova i tržnica
- 10.71 (NKD 2007) proizvodnja kruha; proizvodnja svježih peciva, slastičarskih proizvoda i kolača - proizvodnja kruha; peciva, svježe tjestenine i kolača (Stručna osoba: Stipinović Vitomir)
- 15.81.0 (NKD 2002) Proizvodnja kruha, peciva, svježe tjestenine i kolača
- 52.63.0 (NKD 2002) Ostala trgovina na malo izvan prodavaonica
- 55.30.0 (NKD 2002) Restorani

³⁹<http://www.poslovna.hr/lite/pekarna-stobrec/204886/subjekti.aspx> (26.07.2016.)

Tablica 2 : Račun dobiti i gubitka pekare Stobreč za 2015.godinu

Obveznik: 50789867105; Pekarna Stobreč vl.Vitimir Stipinović				
Naziv pozicije	AOP oznaka	Rbr. bilješke	Prethodna godina	Tekuća godina
1	2	3	4	5
I. POSLOVNI PRIHODI (112+113)	111		2.215.176	2.530.539
1. Prihodi od prodaje	112		2.215.176	1.976.027
2. Ostali poslovni prihodi	113			554.512
II. POSLOVNI RASHODI (115+116+120+124+125+126+129+130)	114		2.212.091	2.527.113
1. Promjene vrijednosti zaliha proizvodnje u tijeku i gotovih proizvoda	115			
2. Materijalni troškovi (117 do 119)	116		843.249	990.278
a) Troškovi sirovina i materijala	117		771.749	819.925
b) Troškovi prodane robe	118		66.794	70.721
c) Ostali vanjski troškovi	119		4.706	99.632
3. Troškovi osoblja (121 do 123)	120		1.180.026	1.051.513
a) Neto plaće i nadnice	121		787.044	709.987
b) Troškovi poreza i doprinosa iz plaća	122		225.382	187.208
c) Doprinosi na plaće	123		167.600	154.318
4. Amortizacija	124		35.749	
5. Ostali troškovi	125		126.257	27.602
6. Vrijednosno usklađivanje (127+128)	126		26.810	51.063
a) dugotrajne imovine (osim financijske imovine)	127			
b) kratkotrajne imovine (osim financijske imovine)	128		26.810	51.063
7. Rezerviranja	129			
8. Ostali poslovni rashodi	130			406.657
III. FINANCIJSKI PRIHODI (132 do 136)	131		0	44.578
1. Kamate, tečajne razlike, dividende i slični prihodi iz odnosa s povezanim poduzetnicima	132			
2. Kamate, tečajne razlike, dividende, slični prihodi iz odnosa s nepovezanim poduzetnicima i drugim osobama	133			438
3. Dio prihoda od pridruženih poduzetnika i sudjelujućih interesa	134			
4. Nerealizirani dobiti (prihodi) od financijske imovine	135			
5. Ostali financijski prihodi	136			44.140
IV. FINANCIJSKI RASHODI (138 do 141)	137		0	21.984
1. Kamate, tečajne razlike i drugi rashodi s povezanim poduzetnicima	138			5.209
2. Kamate, tečajne razlike i drugi rashodi iz odnosa s nepovezanim poduzetnicima i drugim osobama	139			16.775
3. Nerealizirani gubici (rashodi) od financijske imovine	140			
4. Ostali financijski rashodi	141			
V. UDIO U DOBITI OD PRIDRUŽENIH PODUZETNIKA	142			
VI. UDIO U GUBITKU OD PRIDRUŽENIH PODUZETNIKA	143			
VII. IZVANREDNI - OSTALI PRIHODI	144			
VIII. IZVANREDNI - OSTALI RASHODI	145			16.105
IX. UKUPNI PRIHODI (111+131+142 + 144)	146		2.215.176	2.575.117
X. UKUPNI RASHODI (114+137+143 + 145)	147		2.212.091	2.565.202
XI. DOBIT ILI GUBITAK PRIJE OPOREZIVANJA (146-147)	148		3.085	9.915
1. Dobit prije oporezivanja (146-147)	149		3.085	9.915
2. Gubitak prije oporezivanja (147-146)	150		0	0
XII. POREZ NA DOBIT	151		617	9.208
XIII. DOBIT ILI GUBITAK RAZDOBLJA (148-151)	152		2.468	707
1. Dobit razdoblja (149-151)	153		2.468	707
2. Gubitak razdoblja (151-148)	154		0	0

Izvor: prema internim podacima poduzeća Stobreč, d.o.o., Stobreč

Poslovni prihodi u 2015. godini su iznosili 2.530.539kn, dok su u 2014. godini iznosili 2.215.176kn. Poslovni rashodi su u 2015.godini 2.527.113kn, dok su u 2014.godini oni bili

2.212.091kn. Ukupni prihodi u 2015.godini su 2.575.117kn, dok su u 2014. oni bili 2.215.176kn. Ukupni rashodi za 2015.godinu su iznosili 2.565.202.kn, dok su isti za 2014.godinu iznosili 2.212.091kn. Dobit prije oporezivanja je u 2015. 9.915kn dok je u 2014. 3.085kn. Dobit nakon oporezivanja u 2015.godini je 707kn, dok je u 2014. 2.468kn. Iz ove tablice se može zaključiti da je poslovanje poduzeća Stobreč d.o.o., Stobreč bilo bolje u 2014. godini.

4. ANALIZA PROIZVODNOG PROCESA U PODUZEĆU STOBREČ D.O.O., STOBREČ

Proizvodni proces je proces u kojem su ulazne veličine (činioci proizvodnje), a izlazne veličine su proizvodi. Činioci proizvodnje sudjeluju u određenom omjeru na vezane proizvode proizvodnog procesa. Dakle, nedovoljna ulaganja jednog činioca proizvodnje imaju za posljedicu nedovoljan angažman preostalih činioca proizvodnje i nedovoljno korištenje kapaciteta proizvodnog procesa.

Sami proizvodni proces ovdje se vodi na način da djelatnice koje rade u pekarni naruče potrebnu količinu kruha, peciva te lisnatih proizvoda. Djelatnice su u početku naručivale proizvode na dnevnoj procijeni, ali prema osobnoj procijeni. Nakon nekog vremena počela se voditi evidencija kako na dnevnoj, tako i na tjednoj i mjesečnoj razini. Danas zaposlenice uz pomoć evidencije naručuju potrebne količine proizvoda. Evidencije su mnogo olakšale proizvodni proces jer se praćenjem točno utvrdilo kojim danom se proizvodi najviše traže, to su obično vikendi, dok je tjednom potražnja nešto manja. Ovaj način poslovanja smanjuje troškove, jer se proizvodi skoro pa i ne bacaju. Svaki proizvod ima svoj normativ i na osnovu tog normativa se mora svaki dan izračunavati utrošak brašna i vodi se evidencija cjelokupnog procesa i utroška.

Na osnovu narudžbe se radi sveukupna narudžba za proizvodnju i to u dva dijela:

- Pekarski dio - kruh (sve vrste : peke, štruce, peciva: hamburški, sendvič pecivo, pletenice,..)
- proizvodnja proizvoda od lisnatoga tijesta: kroasani, maramice integralne, burkifle,...
- proizvodnja krafni

Sva tri dijela će biti objašnjena dalje u radu.

Pekarski dio proizvodnje, tj. *proizvodnja kruha* počinje u 22h svaki dan. Započinje procesom miješanja tijesta u velikom mikseru. Nakon miješanja, kreće razvlačenje tijesta na specijaliziranom stroju za razvlačenje. Nakon razvlačenja prave se oblici kruha i stavlja se u komore da uskisa, i nakon toga se peče.



Slika 3. Stroj za miješanje tijesta

U stroj se ubacuju svi potrebni sastojci za izradu tijesta- brašno, voda, sol, ulje, kvasac. Stroj miješa sve sastojke otprilike pola sata dok se oni ne sjedine u jednu smjesu.

Proizvodnja proizvoda od lisnatog tijesta kreće u 19h. Pravi se tijesto od cca 28kg brašna, od čega je 5kg integralnog brašna. Tijesto se miješa pola sata i nakon miješanja se sprema u vreće i potrebno je pola sata da se tijesto „odmori“. Nakon odmaranja tijesta, tijesto se važe i spremno je za razvlačenje.

Proces razvlačenja kod ove vrste tijesta je složenije nego kod kruha. Prvi put se razvuče tijesto na debljinu od 7cm i stavlja se margarin. Nakon toga se opet razvlači na debljinu od 7cm i stavlja se u hladnjak na odmaranje. Zatim se razvlači još 3puta. Nakon zadnjeg puta se sprema u vreće i stavlja se u hladnjak na 24sata.

Peciva i ostali proizvodi od lisnatog tijesta se prave od tijesta izrađenog dan prije. Peče se u velikim pećnicama.



Slika 4. Stroj za razvlačenje tijesta

Na pokretnu traku se stavlja tijesto. Stroj za razvlačenje ima dvije papučice, lijeva papučica pomiče traku u lijevo, dok desna pomiče u desno. Iznad papučica se nalazi ručica na kojoj su naznačeni centimetri. Pomicanjem te ručice reguliramo debljinu tijesta, tj. određujemo na koju debljinu želimo tijesto razvaljati.

Proizvodnja krafni kreće od miješanja tijesta za krafne. Nakon miješanja tijesto se važe i zatim slijedi razvlačenje. Nakon razvlačenja tijesta, ono se stavlja na okrugle kalupe koji se stavljaju u poseban stroj, tj. stroj za virkanje. U tom stroju se tijesto napravi u kuglice. Zatim se te kuglice slažu na pladanj i stavljaju se u komoru za uskisavanje. Nakon toga slijedi pečenje u fritezi.



Slika 5. Stroj za virkanje

Stroj za virkanje krafni ima posebne kalupe na koje se stavlja tijesto. Kalup se umetne u stroj i zatvori sa ručkom koja se nalazi sa lijeve strane. Kad se stroj zatvorio onda se stisne ručka koja se nalazi na sredini gornjeg dijela i drži je se stisnutom desetak sekundi. Kad se stroj otvori tijesto je razvaljano u kuglice tj. oblik za pečenje krafni.

5. ZAKLJUČAK

Tijekom cijelog rada govorila sam o proizvodnom procesu, zaključila sam da je proizvodnja najbitnija funkcija jednog poduzeća, u ovom slučaju pekarnice jer od nje ovise sve druge aktivnosti. Marx je proizvodnju predstavio kao suradnju između ljudi i prirode, međutim ljudi često iskorištavaju prirodu samo da bih došli do svog cilja. Prije pokretanja novog proizvodnog procesa poduzeće najprije utvrđuje postojeću razinu kapaciteta koju uspoređuje s veličinom potražnje za određenim proizvodima. Na temelju toga utvrđuje može li se postojećom razinom kapaciteta zadovoljiti postojeća potražnja. Ukoliko je potražnja za proizvodima veća od postojeće razine kapaciteta, tada poduzeće ima manjak kapaciteta kojeg rješava podugovaranjem ili nabavljanjem dodatnog kapaciteta, a ukoliko je potražnja za proizvodima manja od postojeće razine kapaciteta, tada u poduzeću postoji višak kapaciteta koji može troškovno opteretiti proizvodni proces. Smatram da pekarnica uspješno posluje najviše zbog svojih vrijednih djelatnika i da je danas ljudski resurs dragocjen. Budućnost same pekarnice su tehničko-tehnološki procesi koji još nisu dovoljno razvijeni u samoj pekarnici, te ima mjesta za napredak. Oprema i strojevi su u fazi kada bi ih bilo dobro zamijeniti novom i modernijom kako bi se mogao održati kontinuitet dobre kvalitete. Oni su okosnica za bolje i uspješnije poslovanje, tj. za poslovanje s manje gubitaka. Jedan od kvalitetnijih pomaka u prodaji je ostvaren na način da se povećala prodaja prema školama koje su dobri kupci jer naru!uju više peciva, bureka, kroasana i krafni na kojima je veća zarada nego na kruhu. Ujedno, škole su i pravodobno izvršavale obvezu plaćanja računa. Poduzeće Stobreč d.o.o., Stobreč je svoje poslovanje nedavno proširilo. Naime otvorena je slastičarna „Mrvu slađe“ koja posluje pod poduzećem Stobreč d.o.o. i ostvaruje odličan poslovni uspjeh.

LITERATURA

1. Adam, E.; et. al.: Production & Operations Management, Fourth edition, Prentice hall, New Jersey, 1989.
2. Jovanović, A., Poslovna ekonomija; Funkcije preduzeća; Zavod za udžbenike i nastavna sredstva; Beograd; 2004.
3. Kekez, F., Proizvodni sustavi, Strojarski fakultet, Slavonski Brod, 2002.
4. Kingsman, B., G.: Modeling input-output workload control for dynamic capacity planning in production planning systems, International Journal of Production Economics, Lancaster, 2000.
5. Kukoleča, S.; Stavrić, B.: Osnovi ekonomike i organizacija proizvodnje, Savremena administracija, Beograd, 1979.
6. Mikulić, S., Marketing za 4. Razred Ekonomsko-birotehničke škole, Split, 2010.
7. Nachiappan, R. M.; Anantharaman, N.: Evaluation of overall line effectiveness (OLE) in a continuous product line manufacturing system, Journal of Manufacturing Technology Management, Chidambaram, 2006.
8. Radosavljević, Ž., Menadžment u modernom biznisu, Beograd, 2007.
9. Slack, N.; et. al.: Operations management, Prentice Hall, Third edition, Edinburgh, 2001.
10. Stevenson, W., J.: Production/Operations management, Fourth edition, Rochester Institute of Technology, Sydney, 1993.
11. Šoškić, D., Ekonomska enciklopedija I; „Suvremena administracija“, Beograd, 1984.
12. <http://www.poslovna.hr/lite/pekarna-stobrec/204886/subjekti.aspx> (26.07.2016)
13. <https://hr.wikipedia.org/wiki/To%C4%8Dno-Na-Vrijeme> (25. 07. 2016)

SUMMARY

The production process is a process in which the input parameters factors of production and output values are produced. If under-invest in only one factor, there is insufficient use of the capacity of the manufacturing process. The production process is a comprehensive term that includes several activities, these activities must be done to bring about the creation of the product. The production process requires people, machines, raw materials and various materials. A well planned and precise manufacturing process brings us a complete and high quality product. Before starting a new production process, the company must first determine the current level of capacity which compares with the size of the demand for certain products. This then determines whether the existing capacity can meet the existing demand. If the demand for the products is higher than the existing capacity level, then the company has a shortage of capacity which solves by adding new capacity. If the demand for the products is lower than the existing level of capacity, then the company has an excess, which can cause a financial burden to the production process. I believe that the bakery has been most successful because of the valuable and hardworking employees and that their human resources is valued. Although the bakery is valued, there is room for improvement. The technology and the technological processes are not yet sufficiently developed. The equipment and machinery are older, and it would be wiser to replace them so that the great quality can be maintained. The equipment is the the backbone of this successful business, and getting new equipment will allow for better and more successful business. An increase in sales was achieved by saling to schools, which earned more money than the sale of bread .The schools have been allowing the bakery to pay their bills in timely and efficient manner. The company Company Ltd. Stobreč, has recently expanded its business. The bakery and pastry shop „Mrvu slade“, which operates under the company Stobreč Ltd, is now open and has been achieving excellent business.

Keywords: manufacturing, production process, bakery Stobreč, Ltd, Stobreč

POPIS TABLICA

Tablica 1. Oblici i tipovi proizvodnje.....	25
Tablica 2. Račun dobiti i gubitka.....	29

POPIS SLIKA

Slika 1. Linijski raspored mašina.....	26
Slika 2. Grupni raspored mašina.....	27
Slika 3. Stroj za miješanje tijesta.....	31
Slika 4. Stroj za razvlačenje tijesta.....	32
Slika 5. Stroj za virkanje.....	32