

Iskop usjeka, izgradnja prometnice i osiguravanje kosine u usjeku

Ćurković, Ivan

Undergraduate thesis / Završni rad

2015

Degree Grantor / Ustanova koja je dodijelila akademski / stručni stupanj:

University of Split, Faculty of Civil Engineering, Architecture and Geodesy / Sveučilište u Splitu, Fakultet građevinarstva, arhitekture i geodezije

Permanent link / Trajna poveznica: <https://um.nsk.hr/um:nbn:hr:123:004386>

Rights / Prava: [In copyright](#)/[Zaštićeno autorskim pravom.](#)

Download date / Datum preuzimanja: **2024-11-06**



Repository / Repozitorij:

[FCEAG Repository - Repository of the Faculty of Civil Engineering, Architecture and Geodesy, University of Split](#)



SVEUČILIŠTE U SPLITU
FAKULTET GRAĐEVINARSTVA, ARHITEKTURE I
GEODEZIJE

ZAVRŠNI RAD

Ivan Ćurković

Split, 2015

SVEUČILIŠTE U SPLITU

**FAKULTET GRAĐEVINARSTVA, ARHITEKTURE I
GEODEZIJE**

Ivan Ćurković

**Iskop usjeka, izgradnja prometnice i
osiguravanje kosine u usjeku**

Završni rad

Split, 2015

SVEUČILIŠTE U SPLITU

FAKULTET GRAĐEVINARSTVA, ARHITEKTURE I GEODEZIJE

Split, Matice hrvatske 15

**STUDIJ: STRUČNI SVEUČILIŠNI STUDIJ
GRAĐEVINARSTVA**

KANDIDAT: Ivan Ćurković

BROJ INDEKSA: 1560

KATEDRA: **Katedra za organizaciju i ekonomiku građenja**

PREDMET: Tehnologija Građenja

ZADATAK ZA ZAVRŠNI RAD

Tema: Izbor i usklađivanje rada strojeva za iskop usjeka, izgradnju prometnice i osiguravanje kosine u usjeku.

Opis zadatka: Student će na temelju teorijskog znanja prezentirati hipotetski slučaj tvrtke koja ima zadatak odabrati i uskladiti rad strojeva za konkretan primjer za iskop usjeka, izgradnju prometnice i osiguravanje kosine u usjeku.

U Splitu, 01. 04. 2015.

Voditelj Završnog rada:

Prof.dr.sc Snježana Knezić

Iskop i izrada prometnice u usjeku

Sažetak:

Za iskop i izradu prometnice u usjeku potrebno je uskladiti rad strojeva. Rad prikazuje metodologiju usklađivanja rada strojeva na hipotetskom primjeru.

Ključne riječi:

građevinski strojevi, usklađivanje rada strojeva, usjek, prometnica

Excavation and preparation of roads in the kerf

Abstract:

Excavation and construction of roads in the ravine it is necessary to coordinate the work of machines. Procedure displays methodology to harmonize the work of machines on a hypothetical example.

Keywords:

Construction machinery, coordinating the work of machines, ravine, roads

SADRŽAJ

1	UVOD	1
2	OPIS TVRTKE.....	2
2.1	Strojevi u posjedu tvrtke	2
3	TEHNIČKI OPIS	11
3.1	Karakteristični presjeci	11
4	ODABIR STROJEVA.....	16
4.1	Obilježja strojeva.....	17
5	USKLAĐIVANJE RADA STROJEVA.....	19
5.1	A1 Iskop usijeka	19
5.2	A2 Razbijanje donjeg dijela usijeka	22
5.3	A3 Razastiranje, ravnanje i zbijanje materijala za tamponski sloj	25
5.4	A4 Asfaltiranje	27
5.5	A5 Zaštita kosine prskanim betonom	28
6	ZAKLJUČAK.....	30
7	LITERATURA	31
7.1	OSTALI IZVORI	31

1 UVOD

U završnom radu prikazati će se usklađivanje rada strojeva na konkretnom projektnom zadatku. Odabrani projektni zadatak je hipotetski, ali za njega se vrši stvarni izračun rada strojeva.

Tvrtka izvodi radove raznim strojevima za zemljane, asfaltske i betonske radove od kojih je potrebno pojedine unajmiti.

U projektnom zadatku je dan detaljan izračun usklađivanja rada odabranih strojeva i određeno vrijeme potrebno za pojedinu operaciju, ali i ukupno potrebno vrijeme.

2 OPIS TVRTKE

Tvrtka je osnovana 1995. godine i od tad se razvija izvodeći građevinske poslove u području niskogradnje. Zadnjih 10 godina se usko specijalizirala za održavanje, rekonstrukciju i izgradnju cesta što je i osnovna djelatnost tvrtke. Tvrtka danas dobro posluje kao jako dobro ustrojena organizacija koja uz brojne zahvate odrađuje i izvodi ključne radove na trasama hrvatskih cesta. Djelujući i izvodeći građevinske radove ostvarila je čvrste temelje suradnje sa velikim i uglednim građevinskim tvrtkama. Tvrtka zapošljava oko stotinjak radnika koji su kvalificirani za obavljanje svojih dužnosti i time jamče najvišu kvalitetu radova. Osim što tvrtka vrši sve građevinske poslove u niskogradnji još se bavi i proizvodnjom asfaltnih mješavina i iznajmljivanjem građevinskih strojeva, ali i transport istih jer poduzeće posjeduje vlastite labudice.

2.1 STROJEVI U POSJEDU TVRTKE



Kamion MAN (Slika 1.1.)

Karakteristike stroja

Nosivost	20 tona
Snaga	170 Kw
Zapremnina na vrh	8 m ³
Maksimalna brzina V_{max}	65 km/h
Pretpostavljena brzina punog kamiona (ovisno o stanju prometnice)	$v = 35 - 45$ km/h



Kiperi damperi MAN (Slika 1.2.)¹

Karakteristike stroja

Snaga	235 KW
Nosivost	24 tone
Zapremina na vrh	11.7 m ³
Težina praznog dampera	23 000 kg
Težina punog dampera	47 000 kg (maksimalna)
Godina proizvodnje	2009.
Brzina praznog dampera(ovisno o terenu)	40 – 50 km/h
Brzina punog dampera	10 – 25 km/h
Sati rada	1600
Prijeđeno kilometara	66 500 km

¹ <http://www.teretna-vozila.hr/man-tga-41.460.8x4-damper-kiper-20m3.html>



Prikolica labudica Schwarzmuller (Slika 1.3.)²

Karakteristike stroja:

Labudica	Od 30 tona nosivosti
----------	----------------------



Kamion MAN s kranom F2000 T46 (Slika 1.4.)³

Karakteristike stroja:

Snaga	265 kW
Zapremina	15 m ³
Težina praznog/punog vozila	19 000/46 000kg
Prosječna brzina praznog vozila	55km/h (punog vozila 30km/h)
Godina proizvodnje	1999. (301 000 km)

² <http://hr.machinerypark.com/labudice-prikolice-schwarzmuller>

³ <http://autoline.com.hr/sf/gruzovik-bortovoy-MAN-TGM.html>



Bager Komatsu PC 800 (Slika 1.5.)⁴

Karakteristike stroja

Težina bagera	80 tona
Snaga	257/345 kW/KS
Radna težina	44.4 - 46.5 tona
Maksimalna dubina kopanja	9.3 m
Kapacitet lopate	maksimalno 3.6 m ³
Godina proizvodnje	2009.
Sati rada	2400 h



Hidraulički čekić (Slika 1.6.)⁵

Karakteristike stroja

Hidraulički čekić AltasCopco	HB 4200 Dust težine 4,2 tone
------------------------------	------------------------------

⁴ <http://www.mascus.rs/gradjevinarstvo/bageri-gusenicara/komatsu-pc-800-8/rttllpy.html>

⁵ <http://www.mascus.co.uk/construction/used-hammers---breakers/atlas-copco-krupp-hb7000-dp/xfxkonth.html>



Buldožeri Komatsu od 30 do 50 tona (Slika 1.7.)⁶

Karakteristike stroja

Snaga	69,2 KW
Godina proizvodnje	2007.
Zapremina	3 m ³
Radni sati	6499 h



Utovarivači Komatsu od 5 do 30 tona (Slika 1.8.)⁷

⁶ http://www.alibaba.com/product-detail/DOZER-KOMATSU-D155_109689132.html

⁷ <http://www.njuskalo.hr/gradevinska-mehanizacija.html>

Karakteristike stroja

Kapacitet lopate	1.7 m ³
Snaga	72 Kw
Godina proizvodnje	2010.
Radni sati	4000



Valjci HAMM od 12 do 19 tona s vibro pločama (Slika 1.9.)⁸

Karakteristike stroja

Godina proizvodnje	2005.
Radni sati	1800
Težina	3100 kg
Širina	1,20 m
Vibracija	

⁸ <http://autoline-eu.rs/sf/gradevinske-masine-mali-valjak-HAMM-HD10-CV--13052416154347321200.html>



Valjak HAMM HD 70K kombinirani tandem valjak za sabijanje asfalta 7 do 15 tona (Slika 1.10.)⁹

Karakteristike stroja

Godina proizvodnje	2006.
Radni sati	3100
Težina	7000 kg



Vögele SUPER finiše za asfalt(Slika 1.11.)¹⁰

Karakteristike stroja

Godina proizvodnje	2013.
Radni sati	1925
Težina	19 600 kg

⁹ <http://www.rotech.hr/102/novi-kombinirani-tandem-valjak-hamm-hd-70k-stigao-u-cesta-varacdin-dd.html>

¹⁰ <http://www.rotech.hr/voegele-gusjenice.html>



Mini bageri od 900 kg do 10 tona (Slika 1.12.)¹¹

Karakteristike stroja

Kapacitet žlice	2,47-2,62 m ³
Motor	D1.1DCEAE4
Godina proizvodnje	2004.
Dubina kopanja	2,12-2,32 m
Radna težina	1630 kg
Radni sati	6024 h

¹¹ <http://www.vykopove-prace-bagrom.sk/stavebne-stroje/jcb-8015/>



Grejder (Slika 1.13.)¹²

Karakteristike stroja

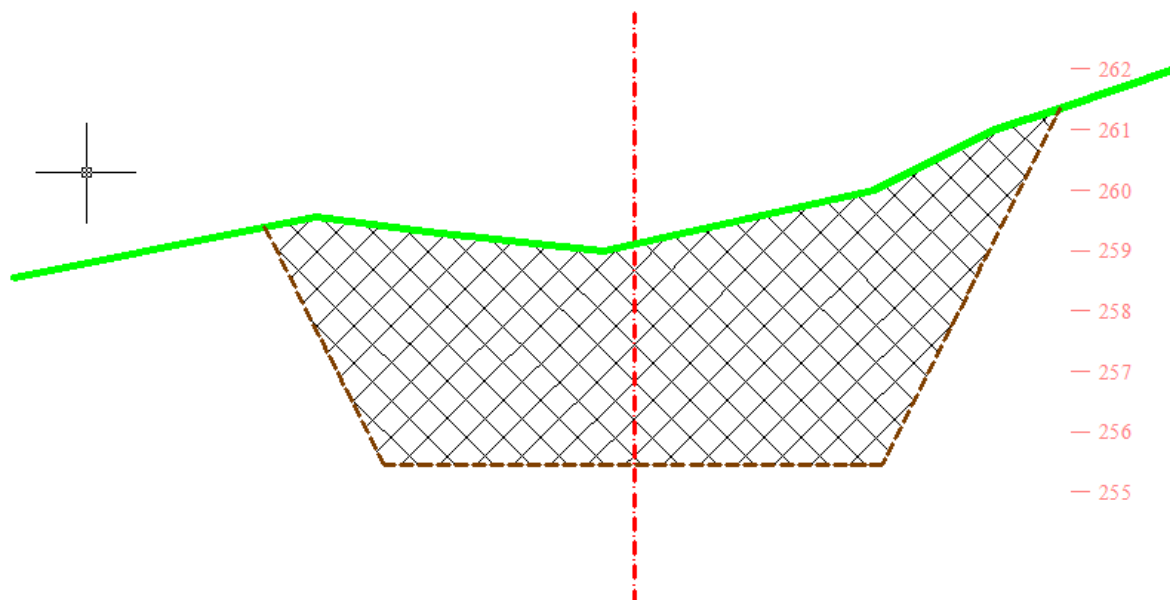
Snaga	177 kW
Težina	20 830 kg
Širina noža	3,7 m
Maksimalna brzina	47,6 km/h
Godina proizvodnje	2006. (1200 h)

¹² <http://www.gp-krk.hr/niskogradnja.php>

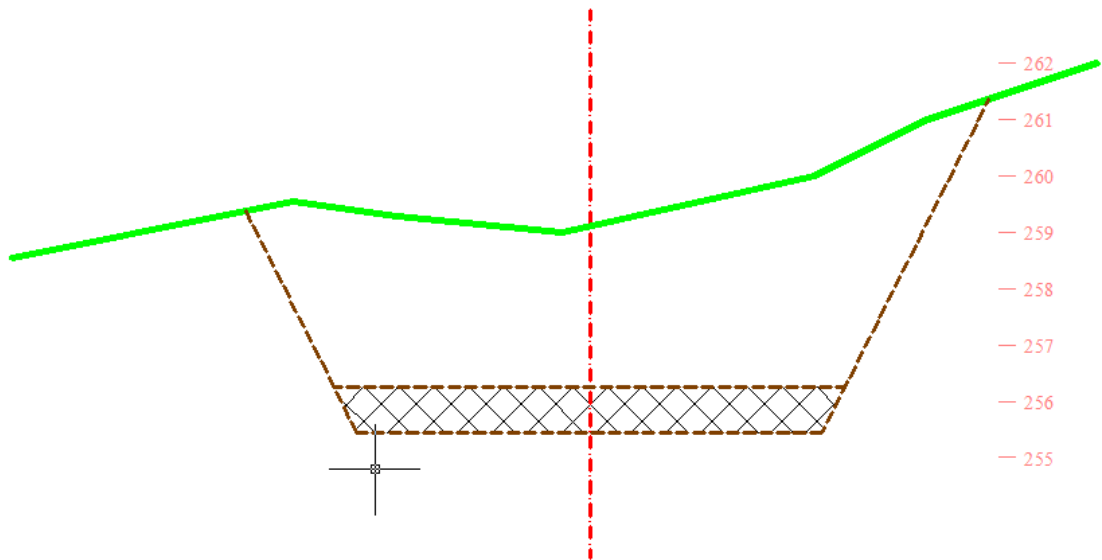
3 TEHNIČKI OPIS

Na dionici županijske ceste izvode se radovi izgradnje ceste da bi se omogućio što bolji i sigurniji promet. Potrebno je izvesti zasjek da bi se planirana trasa ceste mogla provesti. Zasjek koji treba napraviti sastoji se od 8000 m³ kamenja i zemljanog materijala. U elaboratu je dana procjena tla te je zaključeno da je tlo jako rastresito te da spada u 4. kategoriju. Specifična težina tla u rastresitom stanju iznosi $\gamma_r = 20 \text{ kN/m}^3$. Također je zaključeno da se kosina na prihvatljiv način osigura i stabilizira. Navedeno poduzeće je izabrano na javnom natječaju jer je najbliže mjestu građevinskih radova.

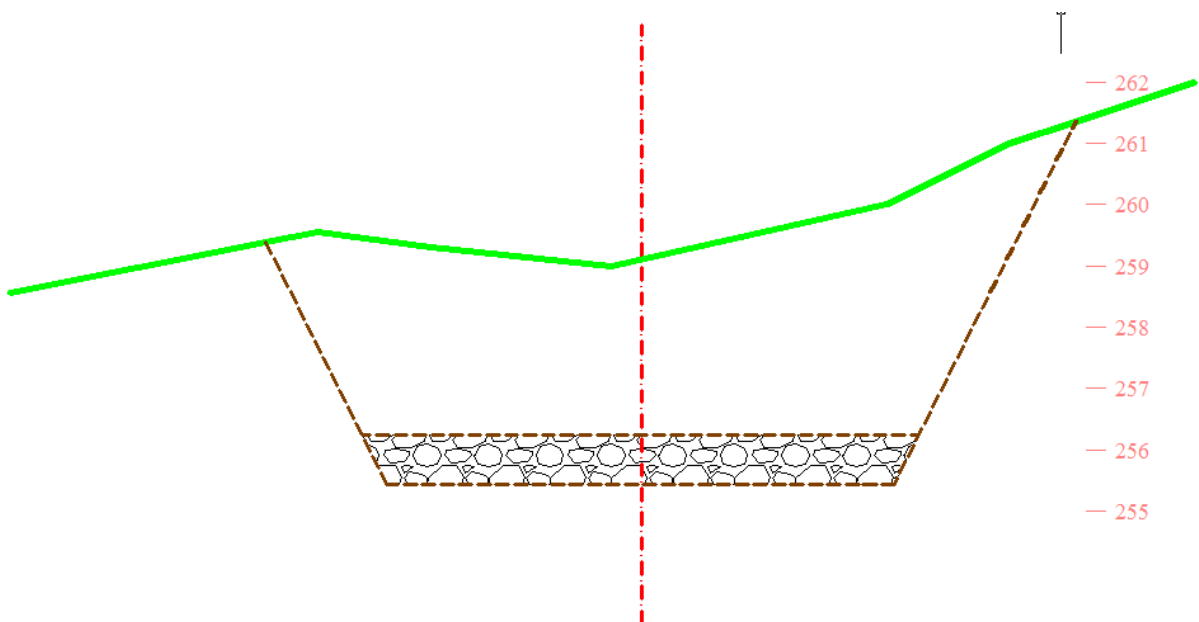
3.1 KARAKTERISTIČNI PRESJECI



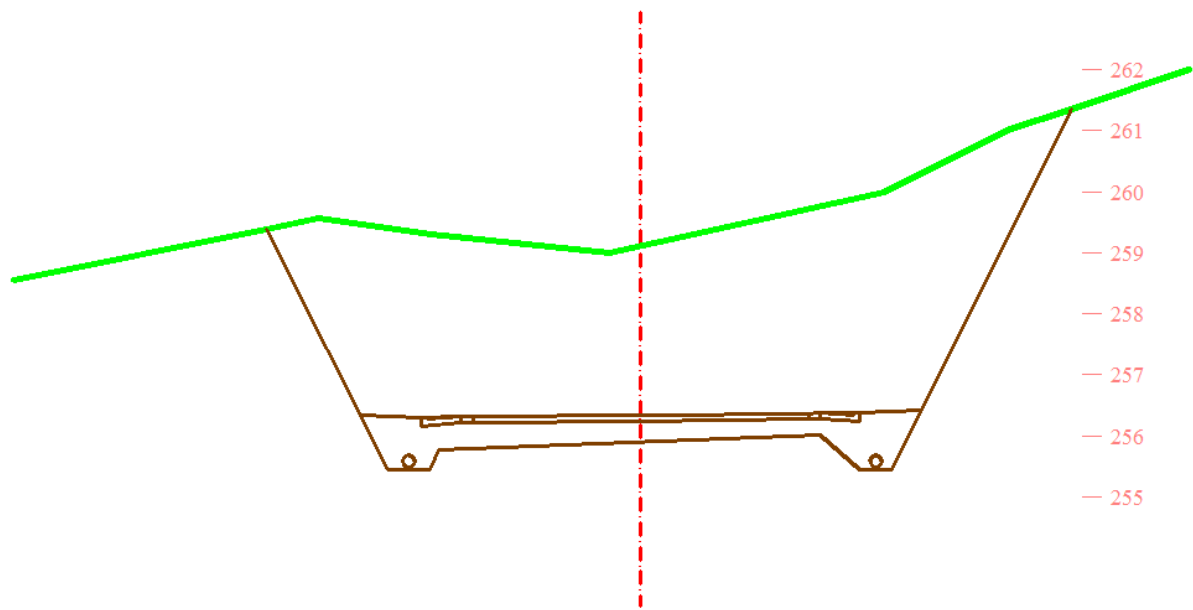
Karakterističan presjek usjeka (Slika 2.1.)



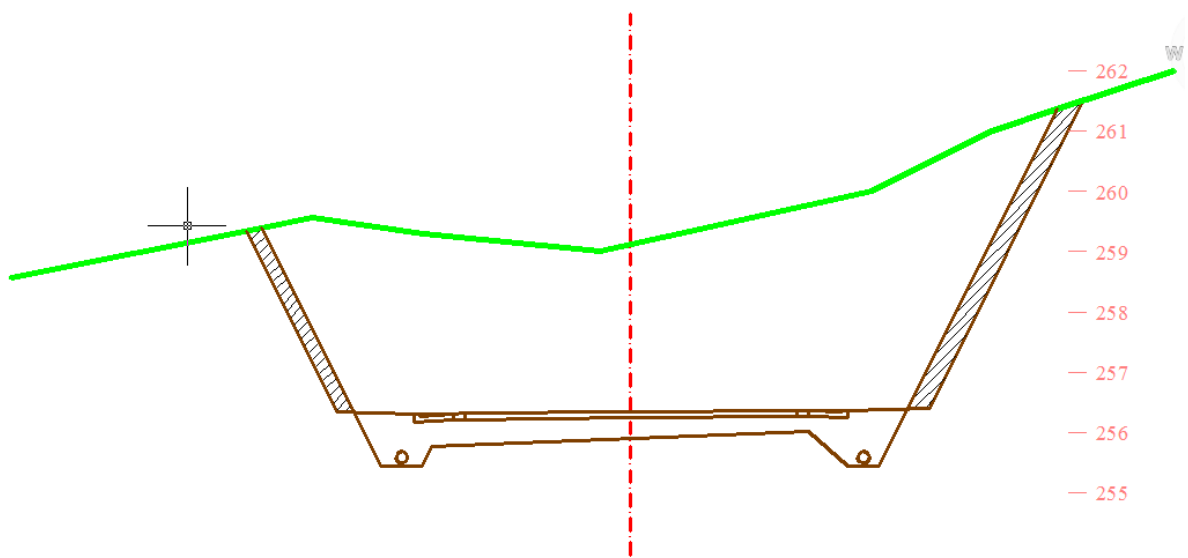
Karakterističan presjek donjeg dijela s kamenim slojem (Slika 2.2.)



Karakterističan presjek zasjeka s tamponskim slojem (Slika 2.3.)



Karakterističan presjek zasjeka s provedenom cestom (Slika 2.4.)



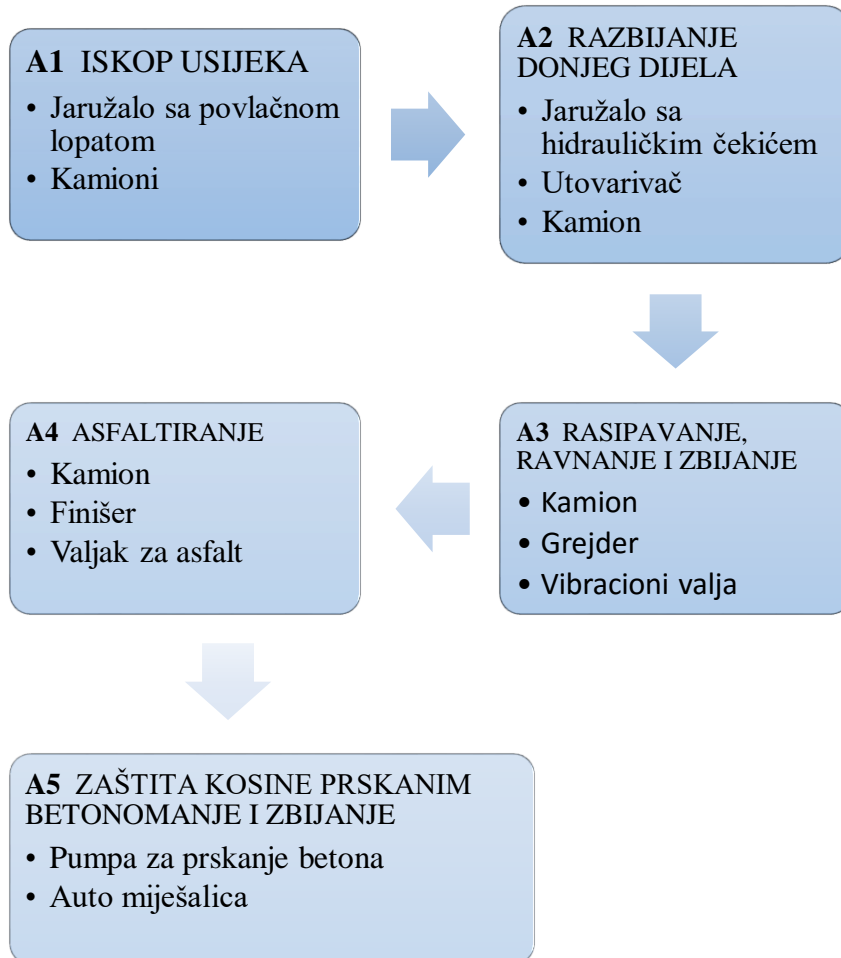
Karakteristični presjek zasjeka s prskanim betonom na kosini (Slika 2.5.)

3.1.1 Statički plan

GLAVNE AKTIVNOSTI		PODAKTIVNOSTI		STROJEVI
A1	<i>Iskop usjeka (Karakterističan presjek usjeka (Slika 2.1.))</i>	A1.1	Iskop + utovar	jaružalo ili utovarivač
		A1.2	Odvoz materijala na deponij	kamion
A2	<i>Razbijanje donjeg dijela usjeka (Karakterističan presjek donjeg dijela s kamenim slojem (Slika 2.2.))</i>	A2.1	Razaranje stjenovitog materijala	jaružalo sa hidrauličkim čekićem
		A2.2	utovar	utovarivač
		A2.3	Odvoz materijala na deponij	kamion
A3	<i>Rasipanje, ravnanje i zbijanje materijal za tamponski sloj (Karakterističan presjek zasjeka s tamponskim slojem (Slika 2.3.))</i>	A3.1	Dovoz materijala	kamion
		A3.2	Jednoliko razastiranje	grejder
		A3.3	Zbijanje tamponskog sloja	vibracioni valjak
A4	<i>Asfaltiranje (Karakterističan presjek zasjeka s provedenom cestom (Slika 2.4.))</i>	A4.1	Dovoz asfalta	Kamion
		A4.2	Nanos debljine asfalta	finišer
		A4.3	Valjanje asfalta	valjak za asfalt
A5	<i>Nanošenje betona na kosinu (Karakteristični presjek zasjeka s prskanim betonom na kosini (Slika 2.5.))</i>	A5.1	Nabacivanje betona po kosini	pumpa za prskanje betona
		A5.2	Transport betona	automiješalica

Prikaz statičkog plana (Tablica 2.6.)

3.1.2 Slijed aktivnosti za zadane radove zajedno sa pripadajućim strojevima



Slijed aktivnosti za zadane radove zajedno sa pripadajućim strojevima (Tablica 2.2.)

4 ODABIR STROJEVA

U tablici 3.1. prikazani su svi potrebni strojevi, strojevi koje tvrtka posjeduje, a potrebni su za obavljanje zadanih radova, te strojevi koje je potrebno iznajmiti.

Zaključak: N^{13} Potrebno – N Tvrtka = N Najam

STROJEVI	POTREBNO	TVRTKA	NAJAM
Jaružalo s povlačnom lopatom	1	5	0
Transporter	6	8	0
Jaružalo sa hidrauličkim čekićem	1	3	0
Utovarivač	1	4	0
Pumpa za prskanje betona	1	0	1
Auto miješalica	3	0	3
Grejder	1	1	0
Valjak	1	2	0
Valjak za sabijanje asfalta	1	1	0
Finišer za asfalt	1	1	0

Prikaz broja potrebnih strojeva, strojeva u posjedu tvrtke i broja unajmljenih strojeva

(Tablica 3.1.)

¹³ N - broj strojeva

4.1 OBILJEŽJA STROJEVA

Proračun broja potrebnih strojeva te izračun točnog broja potrebnih strojeva nalazi se u sljedećem poglavlju. Iz prethodne tablice je vidljivo da tvrtka raspolaže sa 5 jaružala, 8 transportera, 3 jaružala sa hidrauličkim čekićem, 4 utovarivača. No za izvršenje projekta primorana je unajmiti jednu pumpu za prskanje betona i tri automješalice.

Strojevi kojima raspolaže tvrtka

5 jaružala s povlačnom lopatom, (Komatsu)

8 transportera (MAN)

3 jaružala s hidrauličkim čekićem

4 utovarivača (Komatsu)

1 finišer za asfalt (VOGELE)

1 valjak za sabijanje asfalta (HAMM HD 70K)

2 valjka (HAMM)

1 grejder (CAT)

Strojevi koje tvrtka treba uzeti u najam su:



Pumpa za prskanje betona (Slika 3.1.)¹⁴

¹⁴ <http://www.gradimo.hr/clanak/uredaji-za-izradu-mlaznog-betona/21007>

Karakteristike stroja

Kapacitet	3 – 4 m ³ /h
Potrošnja zraka	od 10 m ³ /min do 7-9 m ³ /h uz potrošnju zraka 20 m ³ /min
Postotak odskoka	ovisi o udaljenosti mlaznice od podloge
Prskanje vertikalnih površina	10-20%



Automješalica Mercedes- Benz 3234 (Slika 3.2.)¹⁵

Karakteristike stroja

Godina proizvodnje	1992
Prijeđeni kilometri	500 000 km
Mjenjač	Manual gearbox
Kapacitet	9 m ³

¹⁵ <http://www.mascus.hr/transport/auto-mjesalica/mercedes-benz-3234/images/drmogx8p.html>

5 USKLADIVANJE RADA STROJEVA

5.1 A1 ISKOP USIJEKA

USKLADIVANJE RADA JARUŽALA I TRANSPORTERA

Potrebni podatci:

- a) q – zapremina žlice $q=1\text{ m}^3$
- b) kut zaokreta - 90°
- c) T_c – trajanje okretaja pri istovaru - 30 s
- d) K_r – koeficijent rastresitosti (za IV. Kategoriju-0.81)
- e) K_p – koeficijent punjenja $K_p= 0.85$
- f) Koeficijent iskorištenja radnog vremena $K_v=0.83$
- g) Nosivost transportera 20 t
- h) Snaga transportera 170 Kw
- i) Zapremina na vrh 8 m³
- j) Maximalna brzina $V_{\max}=80\text{ km/h}$
- k) Brzina punog transportera $v=50\text{ km/h}$
- l) Brzina praznog transportera $v=65\text{ km/h}$

5.1.1 PRORAČUN

UČINAK BAGERA

Teoretski učinak

$$U_t = \frac{q}{T} \left(\frac{m^3}{h} \right) = 3600 \times \frac{1}{30} = 120 \frac{m^3}{h}$$

Praktični učinak

$$U_p = U_t * K_z * K_p * K_v * K_r * K_d \text{ (m}^3\text{/h)}$$

$$U_p = 120 * 0.99 * 0.85 * 0.83 * 0.81 * 1.0$$

$$U_p = 67.88 \text{ (m}^3\text{/h)} \cong 68 \text{ (m}^3\text{/h)}$$

Dnevni učinak: $U_{p,DN} = U_p * \text{smjena} = 68 * 10 = 680 \text{ m}^3\text{/dan}$

Vrijeme potrebno za utovar: $60/68 = 0.88\text{h} = 52 \text{ min} \cong 60 \text{ min}$

Provjera nosivosti kamiona:

Nosivost kamiona je 20 tona, a može primiti 8 m^3 materijala.

Materijal koji se utovaruje je 4.kategorije specifične težine u rastresitom stanju $\gamma_r = 20 \frac{kN}{m^3}$.

$$20 \frac{kN}{m^3} = 20 \ 000 \frac{N}{m^3} = 2000 \frac{kg}{m^3} = 2 \frac{t}{m^3}$$

Provjera nosivosti: $8 \text{ m}^3 * 2 \frac{t}{m^3} = 16 \text{ tona}$

Zadovoljava!

UČINAK KAMIONA

Ukupno vrijeme ciklusa vožnje kamiona je: $T_c = T_u + T_{vp} + T_{is} + T_p$

Vrijeme utovara: $T_u = 8/68 = 0.118 \text{ h} = 423.5 \text{ s}$

Vrijeme vožnje punog kamiona: $T_{vp} = 10/50 = 0.2 \text{ h} = 720 \text{ s}$

Vrijeme istovara s manevrom: $T_{is} = 5 \text{ min} = 300 \text{ s}$

Vrijeme povratka: $T_p = 10/65 = 0.154 \text{ h} = 553.84 \text{ s}$

$$T_c = 423.5 + 720 + 300 + 553.84 = 1997.34 \text{ s} = 33.29 \text{ min} \cong 34 \text{ min}$$

Zaključak:

Potreban broj transportera za sinkroniziran rad s jaružalom je:

$$N_{\text{DAN}} = T_c/T_u = 1997.34/423.5 \cong 5 \text{ kamiona}$$

5.2 A2 RAZBIJANJE DONJEG DIJELA USIJEKA

Jaružalo sa hidrauličkim čekićem radi neprestano 8 sati, te nakon što razbije 250 m³ kamene podloge, usklađujemo rad utovarivača i kamiona.

5.2.1 Prikaz učinaka udarnih čekića pri iskopu prosječne stijene (u sraslom stanju) prema prospektu

Masa udarnog čekića sa dlijetom (kg)	Broj udara u minuti	Učinak (m ³ /8 sati) pri širokom iskopu stijene	Učinak (m ³ /8 sati) pri (skučenom) iskopu rovova i sl.	Masa bagera koji nosi čekić
695	415-665	150-250	8-20	7-16
837	358-880	200-450	15-50	9-16
1100	400-800	340-700	30-90	15-25
1380	400-1050	400-1200	40-120	16-27
1505	540-770	360-1200	35-110	18-30
2440	510-1160	660-1700	55-250	25-37
3170	440-1045	1200-	110 – 570	32-56

Prikaz učinaka udarnih čekića pri iskopu prosječne stijene (u sraslom stanju) prema prospektu (Tablica 4.1.)

5.2.2 Učinak udarnih čekića pri iskopu prosječne stijene - upotrijebljeni hidraulički čekić



Hidraulički čekić (Slika 4.1.)

Očitane karakteristike jaružala sa hidrauličkim čekićem

Masa udarnog čekića sa dlijetom	837 kg
Broj udara u minuti	385 – 880 udaraca
Učinak (m ³ /8h) pri širokom iskopu stijene	200 – 450
Masa bagera koji nosi čekić	9 – 16 tona
Praktični učinak jaružala	250 m ³ /8h odnosno 31.25 m ³ /h

Jaružalo s hidrauličkim čekićem radi neprestano 8 sati i razbije 250 m³ brda, te nakon njegovog rada dovozimo utovarivač i kamion kiper koji utovaruju razbijeni materijal i odvoze ga na deponij.

Karakteristike utovarivača

Snaga motora	85 Kw
Kapacitet korpe	$q = 1.7\text{m}^3$
Teret prevrtanja	7.005 kg
Radna težina	10.1 kg
Trajanje okretaja pri istovaru	$T_c = 35\text{ s}$
Koeficijent rastresitosti	$K_r = 0.81$
Koeficijent punjenja	$K_p = 0.83$
Koeficijent iskorištenja radnog vremena	$K_v = 0.80$

UČINAK UTOVARIVAČA

Teoretski učinak: $U_t = 3600 * q/T_c = 3600 * 1.7/35 \approx 175\text{ m}^3/\text{h}$

Praktični učinak:

$$U_p = U_t * K_p * K_v * K_r \text{ (m}^3/\text{h)}$$

$$U_p = 175 * 0.83 * 0.80 * 0.81$$

$$U_p = 94.12\text{ m}^3/\text{h}$$

Dnevni učinak:

$$U_{p,DN} = U_p * \text{smjena}$$

$$U_{p,DN} = 94.12 * 10 = 941.2\text{ m}^3/\text{dan}$$

Vrijeme potrebno za utovar:

$$250/94.12 = 2.66\text{ h} = 159.37\text{ min}$$

UKUPNO VRIJEME CIKLUSA VOŽNJE KAMIONA

$$T_c = T_u + T_{vp} + T_{is} + T_p$$

Vrijeme utovara: $T_u = 8/94.12 = 0.085 \text{ h} = 306 \text{ s}$

Vrijeme vožnje punog kamiona: $T_{vp} = 10/50 = 0.2 \text{ h} = 720 \text{ s}$

Vrijeme istovara s manevrom: $T_{is} = 5 \text{ min} = 300 \text{ s}$

Vrijeme povratka: $T_p = 10/65 = 0.154 \text{ h} = 554 \text{ s}$

$$T_c = 306 + 720 + 300 + 554 = 1880 \text{ s}$$

Potreban broj kiperi za sinkroniziran rad s utovarivačem: $N_{DAN} = T_c/T_u = 1880/306 \approx 6$

Zaključak: Potrebno je 6 kamiona kiperi i jedan utovarivač kako bi se razbijeni materijal transportirao do deponija.

5.3 A3 RAZASTIRANJE, RAVNANJE I ZBIJANJE MATERIJALA ZA TAMPONSKI SLOJ

Nakon što je kiper razasuo materijal za tamponski sloj, grejder će poravnati materijal po trasi a nakon tog će vibracioni valjak zbiti taj sloj. Visina zbijenog sloja biti će oko 65% rastresitog stanja.

Karakteristike grejdera

Snaga motora	133 Kw
Radna težina	19.5 tona
Brzina	3 km/h
Širina noža	3,7 m
Broj prolaza	3 puta

5.3.1 PRORAČUN

Učinak rada grejdera:

- a) Ciklus: $T_c = T_{gr} + T_{pov} + T_o = 250 + 200 + 15 = 465 \text{ s}$
- b) Teorijski učinak : $U_t = 3600 * q/T_c = 3600 * 18/465 = 140,0 \text{ (m}^3/\text{h)}$
- c) Stvarni učinak : $U_p = U_t * K_v * K_d \text{ (m}^3/\text{h)} = 140 * 0,82 * 0,85 = 101 \text{ (m}^3/\text{h)}$

Karakteristike valjka

Snaga motora	98 Kw
Radna težina	27 tona
Brzina	5 km
Širina plohe	2,09 m
Broj prolaza	4 prolaza

5.3.2 PRORAČUN

Učinak rada valjka:

- a) Brzina kretanja valjka $v = 5 \text{ km/h}$
- b) Debljina sloja = 30 cm
- c) Broj prijelaza $n = 4$
- d) Širina valjka $b = 2,1 \text{ m}$
- e) Stvarni učinak : $U_p = (v * b * d/n) * K_v = ((5000 * 2,1 * 0,30)/3) * 0,82 = 645 \text{ (m}^3/\text{h)}$

GRADIVO	Debljina sloja	Brzina valjanja	4 prelaza
Dobro graduirana kamena gradiva (glatki valjak)	0,4 m	4 km/h	1890 m ² /h
	0,8 m	3 km/h	1417 m ² /h

Učolak rada valjka (Tablica 5.2.)

Potreban nam je jedan grejder i jedan valjak.

5.4 A4 ASFALTIRANJE

Karakteristike finišera

Snaga motora	100 Kw
Radna težina	17,7 t
Standardna širina pokrivanja	2,4 – 4,75 m
Debljina sloja	8 cm
Koš za prihvat mješavine	3 – 5 m ³

UČINAK FINIŠERA

$$U_p = B * v * d * \gamma * kred * kv = 60 * 6 * 1,2 * 1,85 = 799,2 \text{ tone/h}$$

Učolak rada valjka za asfalt:

- Brzina kretanja valjka: $v = 5 \text{ km/h}$
- Debljina sloja: 6 cm
- Broj prijelaza: $n = 4$

d) Širina valjka: $b = 2,1 \text{ m}$

e) Stvarni učinak: $U_p = (v * b * d/n) * K_v = ((5000 * 2,1 * 0,30)/3) * 0,85 = 178,5 \text{ (m}^3/\text{h)}$

5.5 A5 ZAŠTITA KOSINE PRSKANIM BETONOM

Za ovu aktivnost tvrtka je unajmila pumpu za prskanje betona koja ima učinak $50 \text{ m}^3/\text{h}$, no zbog nelagodnih uvjeta rada na prometnici taj učinak je smanjen na $40 \text{ m}^3/\text{h}$.

Svježi beton se utovara u automješalicu u obližnjoj betonari, 10 kilometara udaljenoj od mjesta odrona.

5.5.1 Usklađivanje rada pumpe za beton i automješalice

Potrebni podatci:

- a) Učinak betonare: $40 \text{ m}^3/\text{h}$
- b) Koeficijent korištenja radnog vremena crpke: $k_v = 0.7$
- c) Učinak crpke: $40 \text{ m}^3/\text{h} * k_v = 28 \text{ m}^3/\text{h}$
- d) Brzina pune auto miješalice: 35 km/h
- e) Brzina prazne auto miješalice: 60 km/h
- f) Kapacitet auto miješalice: 9 m^3
- g) Udaljenost betonare: 10 km
- h) Vrijeme manevra na betonari: 1.5 min
- i) Vrijeme manevra na mjestu betoniranja: 1.5 min
- j) Vrijeme zastoja: 3.5 min
- k) Rezervno vrijeme: 5 min

UKUPNO VRIJEME CIKLUSA VOŽNJE AUTO MIJEŠALICE :

$$T_c = T_u + T_{mb} + T_{t.pun} + T_{mg} + T_{istovar} + \Delta T$$

$$T_{utovara} = Q_{\text{auto-miješalice}} / U_{\text{betonare}} = 9 / 40 = 0,23 \text{ h} = 828 \text{ s}$$

$T_{\text{manvera na betonari}} = 1.5 \text{ min} = 90 \text{ s}$

$$T_{t. pun} = L_{\text{transporta}} / V_{\text{transporta pune automješalice}} = 10 / 35 = 0,3 \text{ h} = 1080 \text{ s}$$

$T_{\text{manvera na gradilištu}} = 1.5 \text{ min} = 90 \text{ s}$

$T_{\text{istovara}} = Q \text{ auto-miješalice} / U \text{ crpke} = 9 / 28,0 = 0,32 \text{ h} = 1152 \text{ s}$

$\Delta T = 5 \text{ min} = 300 \text{ s}$

$T_c = 828 + 90 + 1080 + 90 + 1152 = 3240 \text{ s}$

Količina ugrađenog betona iznosi: dužina kosine * visina kosine * debljina sloja betona = 40 m * 4 m * 0.08 m = 12.8 m³

Ukupan broj tura automješalice: $N = V / Q \text{ auto- miješalice} = 12.8 / 9 = 1.42 \cong 1 \text{ tura}$

Zaključak:

Potreban broj automješalica za sinkronizirani rad s betonskom crpkom:

$N_{\text{dan}} = T_c / (T_{\text{istovara}} + \Delta T) = 3240 / 1452 = 2,23 = 3 \text{ automješalice}$

Vrijeme betoniranja: $V / U_{\text{crpke}} = 12.8 / 28 = 0.45 \text{ h} = 27.4 \text{ min}$

6 ZAKLJUČAK

U završnom radu prikazao sam usklađivanje rada strojeva za hipotetski primjer iskopa i izradu prometnice u usjeku. Nakon detaljnog proračuna i analize dobio sam slijedeće rezultate.

Za iskop i utovar usjeka do kamenog dijela potrebno je 6 dana te je za to potrebno 1 jaružalo s povlačnom lopatom koji ujedno vrši i utovar materijala i 6 kamiona kiperera. Nakon iskopa slijedi razbijanje donjeg dijela usjeka tj. razaranje stjenovitog materijala i odvoz na deponij. Tu su nam potrebna jaružala s hidrauličkim čekićem, utovarivač i kamioni kipereri koji će odvoziti materijal. Potrebno vrijeme za razbijanje, utovar i odvoz je 11,06 h.

Slijedi dovoz materijala s kamionima kiperima za tamponski sloj ceste. Nakon rasipavanja materijala kamionima, grejder poravnava i priprema tamponski sloj za nabijanje vibracijskim valjkom. Ova aktivnost traje jedan radni dan zbog usklađenosti kamiona grejdera i vibracijskog valjka.

Kad je u potrebnoj mjeri zbijen tamponski sloj dovezen je asfalt te se započinje sa asfaltiranjem, s određenom debljinom asfalta, i valjanjem. Ova aktivnost traje jednu radnu smjenu te su nam potrebna dva kamiona, jedan finišer i jedan valjak.

Zbog jako rastresitog materijala koji je IV. kategorije potrebno je osigurati kosinu od urušavanja ili mogućeg odronjavanja. Pumpom za beton nanosimo prskani beton u debljini od 8 cm. Beton smo dovezli iz obližnje betonare udaljene 10 km u automješalici. Za nanošenje betona na kosinu potrebna nam je jedna pumpa za prskani beton te tri automješalice.

Ukupan broj strojeva koji nam je potreban je: jaružalo s povlačnom lopatom, šest kamiona kiperera, jaružalo s pneumatskim čekićem, utovarivač, vibracijski valjak, grejder, finišer, valjak za sabijanje asfalta, pumpa za prskanje betona, tri automješalice.

Nakon što je utvrđen broj strojeva izračunato je ukupno vrijeme potrebno za izvršenje rada.

$$T_{\text{ukupno}} = TA1 + TA2 + TA3 + TA4 + TA5 \quad T_{\text{ukupno}} = 100 \text{ (h)} \approx 10 \text{ radna dana}$$

Radovi se izvode 10 dana, što je u skladu s planom.

7 LITERATURA

- Časopis Građevinar

7.1 OSTALI IZVORI

- <http://www.mascus.hr/transport/kamion/man-20-ton.html>
- <http://www.teretna-vozila.hr/man-tga-41.460.8x4-damper-kiper-20m3.html>
- <http://hr.machinerypark.com/labudice-prikolice-schwarzmueller>
- <http://autoline.com.hr/sf/gruzovik-bortovoy-MAN-TGM.html>
- <http://www.mascus.rs/gradjevinarstvo/bageri-gusenicara/komatsu-pc-800-8/rttllypy.html>
- <http://www.mascus.co.uk/construction/used-hammers---breakers/atlas-copco-krupp-hb7000-dp/xfxkonth.html>
- http://www.alibaba.com/product-detail/DOZER-KOMATSU-D155_109689132.html
- <http://www.njuskalo.hr/gradevinska-mehanizacija.html>
- <http://autoline-eu.rs/sf/gradevinske-masine-mali-valjak-HAMM-HD10-CV--13052416154347321200.html>
- <http://www.rotech.hr/102/novi-kombinirani-tandem-valjak-hamm-hd-70k-stigao-u-cesta-varacdin-dd.html>
- <http://www.rotech.hr/voegele-gusjenice.html>
- <http://www.vykopove-prace-bagrom.sk/stavebne-stroje/jcb-8015/>
- <http://www.gp-krk.hr/niskogradnja.php>
- <http://www.gradimo.hr/clanak/uredaji-za-izradu-mlaznog-betona/21007>
- <http://www.mascus.hr/transport/auto-mjesalica/mercedes-benz-3234/images/drmogx8p.html>