

Glavni projekt stambeno-poslovne zgrade u Ulici Mejaši u Splitu

Jukić, Marin

Master's thesis / Diplomski rad

2015

Degree Grantor / Ustanova koja je dodijelila akademski / stručni stupanj:

University of Split, Faculty of Civil Engineering, Architecture and Geodesy / Sveučilište u Splitu, Fakultet građevinarstva, arhitekture i geodezije

Permanent link / Trajna poveznica: <https://urn.nsk.hr/urn:nbn:hr:123:944050>

Rights / Prava: [In copyright](#)/[Zaštićeno autorskim pravom.](#)

Download date / Datum preuzimanja: **2024-10-05**



Repository / Repozitorij:

[FCEAG Repository - Repository of the Faculty of Civil Engineering, Architecture and Geodesy, University of Split](#)



UNIVERSITY OF SPLIT



DIGITALNI AKADEMSKI ARHIVI I REPOZITORIJI

SVEUČILIŠTE U SPLITU

FAKULTET GRAĐEVINARSTVA, ARHITEKTURE I GEODEZIJE



DIPLOMSKI RAD

Marin Jukić

Split, 2015

SVEUČILIŠTE U SPLITU
FAKULTET GRAĐEVINARSTVA, ARHITEKTURE I
GEODEZIJE

Marin Jukić

Glavni projekt stambeno-poslovne zgrade u
Ulici Mejaši u Splitu

Diplomski rad

Split, 2015

SVEUČILIŠTE U SPLITU

FAKULTET GRAĐEVINARSTVA, ARHITEKTURE I GEODEZIJE

STUDIJ: DIPLOMSKI SVEUČILIŠNI STUDIJ GRAĐEVINARSTVA
KANDIDAT: Marin Jukić
BROJ INDEKSA: 0459
KATEDRA: Katedra za betonske konstrukcije i mostove
PREDMET: Betonske konstrukcije

ZADATAK ZA DIPLOMSKI RAD

Tema: Glavni projekt stambeno-poslovne zgrade u Ulici Mejaši u Splitu

Opis zadatka: Na temelju danih arhitektonskih podloga, potrebno je izraditi glavni projekt stambeno poslovne zgrade u Splitu. Izrađeni projekt mora sadržavati:

- tehnički opis
- plan kontrole i osiguranje kvalitete
- proračune
- građevinske nacрте

U Splitu, rujan 2015.

Voditelj Diplomskog rada:

Prof. dr. sc. Alen Harapin

Predsjednik Povjerenstva
za završne i diplomske ispite:

Prof. dr. sc. Ivica Boko

Glavni projekt stambeno- poslovne zgrade u Ulici Mejaši u Splitu

Sažetak:

U radu je prikazan glavni projekt stambeno-poslovne zgrade koja se nalazi u Ulici Mejaši u Splitu. Građevina se sastoji od dva dijela (zgrade), ukupne katnosti nad zemljom: 10 i 5 katova te ukopanom garažom koja ih povezuje, ukupne katnosti 2 kata.

Građevina je izvedena u armiranom betonu, sve monolitne izvedbe s armirano betonskim zidovima, stupovima i armirano betonskim pločama kao međukatnom konstrukcijom. Projekt sadrži: tehnički opis konstrukcije, opće i posebne tehničke uvjete, plan kontrole i osiguranja kvalitete, proračun nosivih konstrukcijskih elemenata i karakteristične građevinske nacрте i armaturne planove.

Ključne riječi:

stambeno-poslovna građevina, glavni projekt

Main design of the residential-buisness building in Mejaši street in Split

Abstract:

Main design of the residential-buisness building, which is positioned in Mejaši street in Split, is presented in this work. The building is consist of two separate parts (two buildings), with total number of uperground stories: 10 and 5, and underground garage with two stories, which connect this two parts.

Building is made of reinforced concrete elements: walls, columns and ceiling slabs, all casting in site. The work include tehnicl description of the structure, general and particular conditions of civil engineering works, control plan and quality assurance plan, calcuation of the main structural elements as well as characteristic structural plans and reinforcement plans.

Keywords:

residential-business building, main design

Sadržaj

1	TEHNIČKI OPIS PRORAČUNA KONSTRUKCIJE	1
1.1.	Općenito (projektni zadatak).....	1
1.2.	Oblik i veličina građevinske čestice	2
1.3.	Namjena građevine	2
1.4.	Konstruktivne pojedinosti – općenito	5
1.5.	Konstruktivne pojedinosti - garaža	5
1.6.	Konstruktivne pojedinosti - katovi.....	6
1.7.	Lokacija i opterećenja	6
1.8.	Izvedba	6
1.9.	Materijali	8
2	GEOTEHNIČKI IZVJEŠTAJ	10
2.1.	Podaci o istražnim radovima.....	10
2.2.	Geološka i inženjerskogeološka istraživanja	10
2.3.	Dubina podzemne vode.....	10
2.4.	Temeljenje.....	11
3	PLAN KONTROLE I OSIGURANJA KVALITETE	13
3.1.	Općenito	13
3.2.	Betonski, armiranobetonski i tesarski radovi.....	14
4	OPĆI I POSEBNI TEHNIČKI UVJETI.....	19
4.1.	Oplate i skele.....	19
4.2.	Transport i ugradnja betona	21
4.3.	Betoniranje pri visokim vanjskim temperaturama	23
4.4.	Betoniranje pri niskim vanjskim temperaturama.....	24
5	NAČIN ZBRINJAVANJA GRAĐEVNOG OTPADA	26
6	UVJETI ODRŽAVANJA I PROJEKTIRANI VIJEK TRAJANJA	29

7	PLANOVI POZICIJA.....	32
8	ANALIZA OPTEREĆENJA.....	34
8.1.	Ploča krova – pozicija 700.....	34
8.2.	Ploče katova – pozicije 600, 500 i 400.....	35
8.3.	Ploča prizemlja – (ispod poslovnog prostora) pozicija 300A.....	36
8.4.	Ploča prizemlja – (ploča nad garažom) pozicija 300B.....	37
8.5.	Kolna ploča garaže –pozicije 100 i 200.....	38
8.6.	Težina zidova.....	38
8.7.	Stubišta i podesti.....	39
8.8.	Snijeg.....	40
8.9.	Vjetar.....	41
8.10.	Potres.....	51
9	NUMERIČKI MODEL.....	57
10	DIMENZIONIRANJE HORIZONTALNIH ELEMENATA KONSTRUKCIJE.....	61
10.1.	Proračun ploče nad garažom (pozicija 200B, 300B).....	61
10.2.	Proračun ploče krova te ploča nad poslovnim prostorima i stanovima (pozicija 700, 600, 500, 400).....	70
10.3.	Proračun greda - greda 20x60 cm (polje i ležajevi).....	81
10.4.	Proračun greda - greda 60x50 cm (polje i ležajevi).....	92
11	DIMENZIONIRANJE VERTIKALNIH ELEMENATA KONSTRUKCIJE.....	104
11.1.	Proračun stupova.....	104
11.2.	Proračun stupova $\phi=60\text{cm}$ (pozicija S1, S2).....	105
11.3.	Proračun stupova 80x80cm (pozicija S3).....	110
11.4.	Proračun zidova.....	115
12	PRORAČUN TEMELJA.....	127
12.1.	Proračun temelja ispod stupova.....	128
12.2.	Proračun temelja ispod zidova.....	130
13	PRORAČUN OBODNIH ZIDOVA PODRUMA.....	132

13.1.	Kontrola pukotina na vanjskoj strani zida	134
14	PRORAČUN STUBIŠTA.....	135
15	GRAFIČKI PRILOZI	136

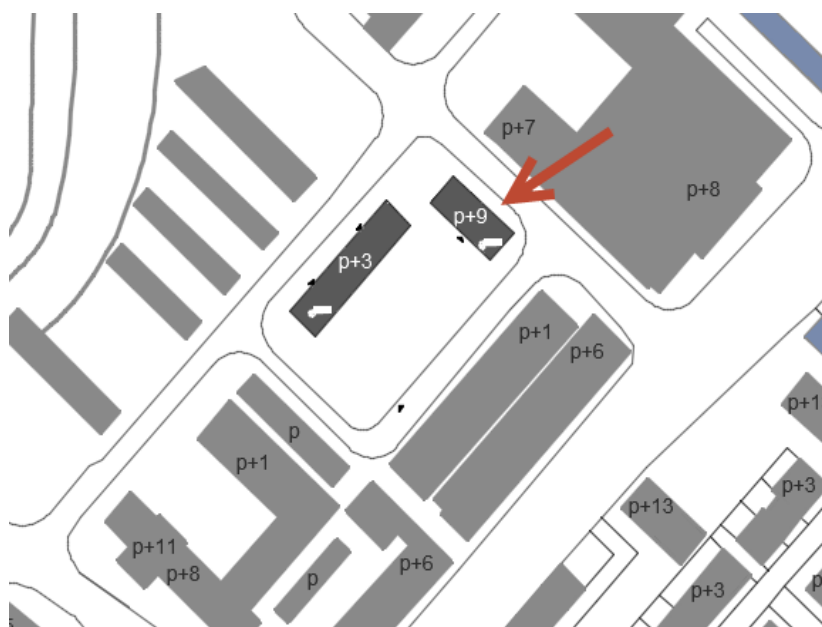
1 TEHNIČKI OPIS PRORAČUNA KONSTRUKCIJE

1.1. Općenito (projektni zadatak)

Na području Mejaša u Splitu nalazi se više građevinskih čestica koje investitor ima namjeru sjediniti u jednu te izgraditi stambeno – poslovnu zgradu.

Građevinska parcela površine je cca 5000 m². Analizirajući lokaciju, oblik i veličinu građevinske parcele, visinske razlike prisutne na terenu, a vodeći računa o važećoj planskoj dokumentaciji, izrađeno je arhitektonsko rješenje samostojećeg stambeno – poslovnog objekta.

Ovaj glavni projekt usklađen je sa svim prostorno – planskim parametrima s važećom lokacijskom dozvolom, formiranje čestice, namjena građevine, veličina i površina građevine, izgrađenost, visina, etažnost, smještaj građevine na građevnoj čestici, uređenje čestice, priključenje na javno – prometnu površinu i komunalnu infrastrukturu, parkirališna mjesta.



Slika 1.1 Situacija – položaj stambeno-poslovne zgrade s obzirom na okolni teren

1.2. Oblik i veličina građevinske čestice

Novoformirana parcela je gotovo kvadratnog oblika površine oko 5000 m². Tlocrtna površina objekta je 369 m². Smještaj građevine na parceli proizlazi iz prostorno – prometnih uvjeta, odnosno mogućnosti pješačkog i kolnog pristupa s prometnica koje lokaciju stambeno – poslovne zgrade omeđuju sa sve četiri strane. Građevina je najvećim dijelom smještena na zapadnoj i sjevernoj strani parcele.

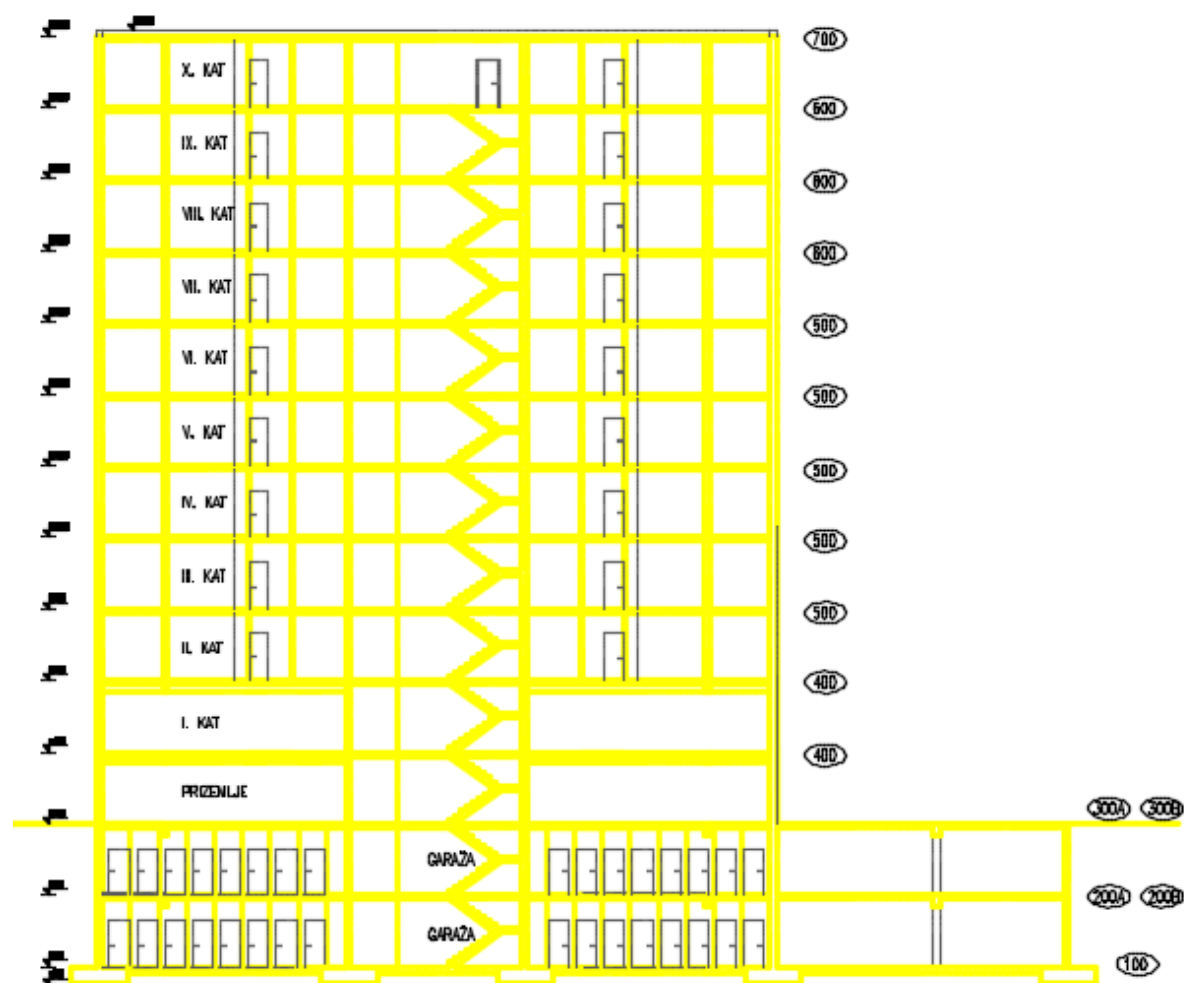
1.3. Namjena građevine

Namjena građevine je stambeno poslovna. Sadržaji građevine podijeljeni su prema katovima zgrada. Uzevši u obzir problem parking mjesta u ovom dijelu grada izrađeno je rješenje objekta koji se sastoji od dvije dilatirane građevine- zgrade i dvoetažnog podruma koji se koristi kao garaža. Time se na najbolji način iskoristila površina za smještaj vozila. Zgrada ima 11 nadzemnih etaža (prizemlje i 10 katova). Okoliš se treba urediti kao zelena površina.

U podrumu objekta projektirani su garaža, skladišne prostorije, spremišta i prostori vertikalne komunikacije – stubišta i liftovi.

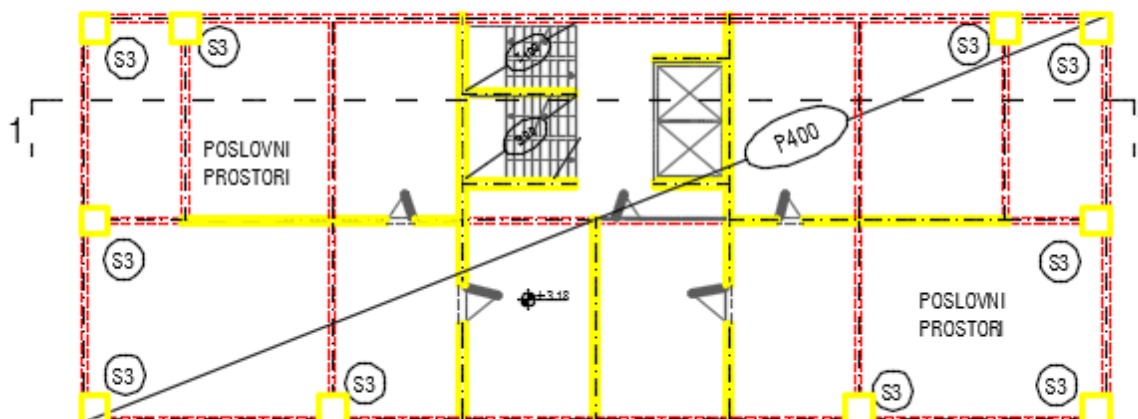
Nivo prizemlja zgrade u razini je s uređenim terenom uz objekt. Visina zgrade je 35 m od nulte točke terena. U prizemlju i na prvom katu objekta predviđeni su poslovni prostori.

Zgrada ima tri karakteristična kata (I, II i VII).

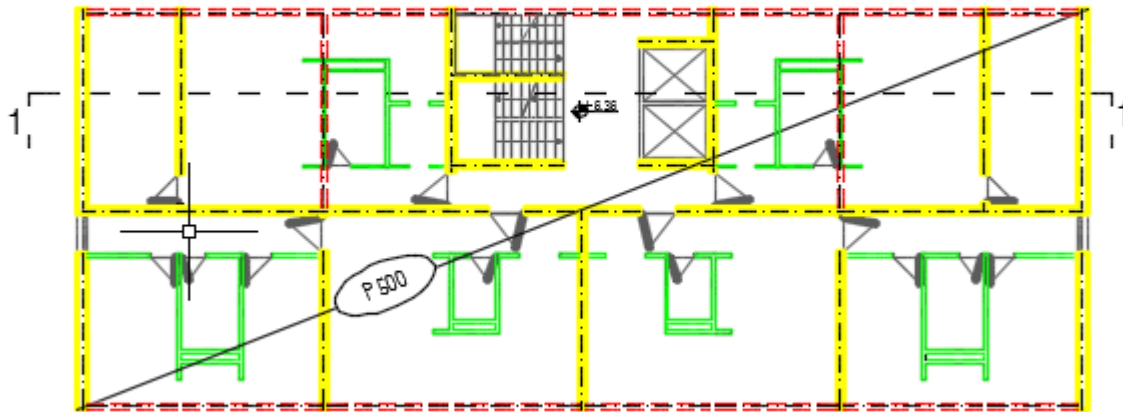


Slika 1.2. Presjek stambeno-poslovne zgrade

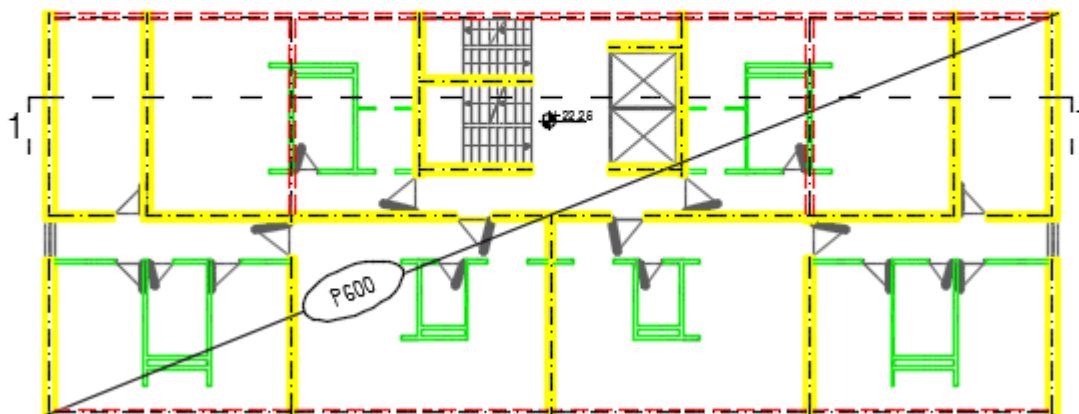
1.kat



Karakteristični kat
2 - 6. kat



karakteristični kat
7. - 10. kat



Slika 1.3. Karakteristični katovi stambeno-poslovne zgrade

Kolni prilaz na građevinsku parcelu, tj. u garažu je s istočne strane objekta, dok se pješački prilazi, tj. ulazi u zgradu nalaze sa zapadne strane te. S puta se ulazi rampom u podrum odnosno na prvu etažu garaže. Garažne etaže međusobno su povezane rampom.

Okolni teren zgrada prikladno će se hortikulturalno urediti. Svi infrastrukturni priključci izvest će se prema posebnim zahtjevima komunalnih i javnih poduzeća ili stručnih službi grada i županije.

1.4. Konstruktivne pojedinosti – općenito

U konstrukcijskom smislu građevina je standardne betonske i armirano – betonske konstrukcije koje će se izvesti prema ovom projektu. Na objektu će se izvesti ravni krov. Temelji objekta izvesti će se kao trakasti temelji i temeljne stope. Dubina temelja je definirana arhitektonskim i ovim projektom.

Sve međukatne konstrukcije su AB ploče. Debljina ploče nad garažom (podrumom) i nad katovima je $d=18.0$ cm. Nosivi zidovi su također betonski, $d=20$ cm, s potrebnim termičkim slojevima. Točan položaj betonskih zidova dan je u prilogima. Sve ostale vertikalne pregrade izvedene su kao lagane pregrade, zidane porobetonskim blokovima (npr. Ytong) ili šupljom opekom i nisu tretirane ovim proračunom, osim kao dodatno opterećenje na pločama.

1.5. Konstruktivne pojedinosti - garaža

Konstrukcija ploče garaže je armiranobetonska monolitna konstrukcija koja se sastoji od armiranobetonskih ploča ($d=18$ cm), koje su povezane gredama 60×50 cm u oba smjera.

Garaža se sastoji od dvije, tlocrtno jednake etaže i jedne međuetaze međusobno povezane rampom. U potpunosti je ukopana i kao takva ukrućena obodnim zidovima i nasipom zemlje za horizontalna opterećenja.

Vertikalni nosivi sustav su stupovi kružnog presjeka promjera 60 cm. Na pojedinim. Obodni zidovi su debljine 30 cm, dok su unutrašnji zidovi debljine 20 cm.

Materijal izrade je beton klase C 30/37. Rasponi su pravilni, 6.4×7.3 m.

1.6. Konstruktivne pojedinosti - katovi

Za izvedbu međukatne konstrukcije predvišena je AB ploča. Izrađena je od betona klase C30/37 (prikazano u planovima pozicija), debljine 18.0 cm s gredama na pročelju 20x60 cm.

Betonska ploča izvodi se lijevanjem na licu mjesta u oplati. U proračunu su dane osnovne dimenzije i količine armature za pojedine konstruktivne elemente uglavnom kroz skice armature. Elementi koji nisu računati armiraju se konstruktivno ($\geq 0.1\%$ površine betonskog presjeka).

1.7. Lokacija i opterećenja

Građevina se nalazi na lokaciji koja prema važećim propisima spada u zonu za koju je zadano projektno ubrzanje tla $a_g = 0.22g$. Konstrukcija seizmičke sile preuzima sustavom armirano-betonskih zidova i stupova, što je u skladu s Eurokodom 2 i Eurokodom 8.

Građevina se nalazi na lokaciji koja prema važećim propisima spada u IV zonu opterećenja vjetrom.

1.8. Izvedba

Iskop građevinske jame do nivoa 7.20 m ispod nivoa prizemlja buduće građevine izvršit će se u širokom iskopu s vertikalnim zasjekom (10:1). Pristup jami predviđen je na mjestu buduće rampe.

U trenutku izrade projektne dokumentacije nije poznat izvođač konstrukcije. Prilikom izrade statičkog proračuna usklađena je geometrija presjeka elemenata konstrukcije s izvođačkim mogućnostima većine građevinskih firmi. Prilikom odabira izvođača moguće je da dođe do manjih odstupanja u obliku poprečnog presjeka pojedinih elemenata u odnosu na elemente iz statičkog proračuna, ali se ne očekuju

bitna odstupanja, koja bi imala utjecaj na ukupnu stabilnost građevine te je dovoljno ove razlike obraditi u izvedbenom projektu konstrukcije.

Opterećenja su uzeta prema podacima dobivenim od strane investitora, projektanata instalacija te prema normama i pravilima struke.

Zbog veličine i složenosti građevine u cilju osiguranja što kvalitetnije izvedbe nosive konstrukcije investitor je dužan osigurati projektantski nadzor nad konstrukcijom tijekom cijelog vremena izvedbe konstrukcije u skladu s Zakonom o gradnji (NN1 53/13).

1.9. Materijali

a) Beton

Za sve betonske radove predviđen je beton C 30/37, a sve prema "Tehničkim propisima za betonske konstrukcije" ("TPBK" N.N. 139/09, 14/10, 125/10, 136/12). Tehnički uvjeti za projektirana svojstva svježeg betona dani su u tablici u nastavku.

Tablica 1-1 Tehnički uvjeti za projektirana svojstva svježeg betona

NAMJENA		Podbeton	Ploča nad garažom ispod tla, temelji (temeljne trake, stope, grede), šahte liftova u tlu	Ploče međ. konstr., zidovi, grede, stubišta i veći stupovi ($\geq 0.12 \text{ m}^3 \text{ bet./m}^2$ ili m')	Stupovi, i ostali konstruktivni elementi malog presjeka ($\leq 0.12 \text{ m}^3 \text{ bet./m}^2$ ili m')
TRAŽENA SVOJSTVA SVJEŽEG I OČVRSLOG BETONA					
razred čvrstoće normalnog betona		C 16/20	C 30/37		
razred izloženosti		X0	XC3		
minimalna količina cementa	(kg/m^3)	260	360		
max. vodocementni faktor	(v/c)	0.60	0.42		
uz dodatak superplastifikatora		NE	DA		
razred slijeganja (slump)	razred	S3 ili S4	S3 ili S4		
maksimalno zrno agregata	(mm)	16	32		
razred sadržaja klorida		Cl 0,10			
minimalno vrijeme obradivosti	(min)	60	90		
temperatura svježeg betona	(+ °C)	5 – 30			

b) Armatura

Predviđena armatura je B 500B (prema "TPBK") za sve elemente, u obliku šipki ili mreža. Zaštitni slojevi betona do armature iznose min 2.5 cm.

Veličinu zaštitnog sloja osigurati dostatnim brojem kvalitetnih distancera. Kvalitetu zaštitnog sloja osigurati kvalitetnom oplatom i ugradnjom betona te dodacima betonu i ostalim rješenjima prema zahtjevima ovog projekta i projektu betona, kojeg je dužan izraditi izvođač radova. Veličina i kvaliteta zaštitnog sloja betona presudni su za trajnost objekta.

U potpunosti poštivati projektirani raspored i položaj armaturnih šipki, koje trebaju biti nepomične kod betoniranja. Sva upotrebljena armatura treba imati odgovarajuće ateste o kakvoći.

Skidanje oplata za grede i ploče može se izvršiti nakon što beton postigne min. 70% čvrstoće (cca 7 dana uz normalnu njegu betona). Za temelje se može upotrijebiti beton niže klase.

2 GEOTEHNIČKI IZVJEŠTAJ

2.1. Podaci o istražnim radovima

Pobliži opis istraživanja na lokaciji objekta dan je u elaboratu: “Izvješće o rezultatima inženjersko-geološkog i geotehničkog istraživanja na lokalitetu k.č. 1954, k.o. Split” kojeg je izradio GEOS, društvo za geološka istraživanja, projektiranje i inženjering. Geotehnički istražni radovi su se sastojali od obilaska terena s prospekcijskim pregledom i detaljnim geološkim kartiranjem, izrade fotodokumentacije, georadarskog snimanja, seizmičkog snimanja i iskopa i pregleda dvije istražne jame. Sve istražne jame su iskopane do dubine pojave matične stijene, na dijagonalnim kutovima građevine.

U nastavku su izneseni samo najvažniji zaključci iz navedenog elaborata koji su bitni za ovu predmetnu građevinu.

2.2. Geološka i inženjerskogeološka istraživanja

Tlo je uglavnom ujednačenog sastava. U tlu se najčešće protežu čisti slojevi lapora koji su tvrdi i imaju karakteristike slične vapnencima.

Na području predmetne lokacije moguće je postojanje većih krških pojava (kaverne i sl.), zbog čega je potrebno nakon iskopa temeljnih jama izvršiti kompresorsku provjeru stijenske mase.

2.3. Dubina podzemne vode

U hidrogeološkom smislu, razlomljene i okršene naslage lapora imaju pukotinsku i moguće kaverno-znu poroznost te se oborinske vode relativno brzo procjeđuju u podzemlje. U nijednoj istražnoj jami nije zabilježena pojava podzemne vode.

2.4. Temeljenje

Površinski sloj sačinjavaju elementi nastali trošenjem matične stijene ili nasipni materijal, koji se sastoji uglavnom od žućkastosmeđe gline, same ili pomiješane s crvenkastosmeđom zemljom.

Kako je predviđena dubina dna temelja pretpostavlja se da će se svi temelji nalaziti na kvalitetnoj laporovitoj stijeni.

Iskop građevinske jame do nivoa 7.15 m ispod nivoa prizemlja buduće građevine izvršit će se u širokom iskopu s vertikalnim zasjekom (10:1). Pri zasijecanju potrebno je ukloniti sve nestabilne stijene. Zasijek treba zaštititi prskanim betonom debljine $d=5-10$ cm uz armiranje armaturnom mrežom Q-196 i geotehničkim sidrima duljine $l=2.5$ m po potrebi prema posebnom projektu. Pristup jami predviđen je na mjestu buduće rampe.

Nakon iskopa potrebno je temeljnu plohu ručno očistiti od ostataka razlomljenog materijala, kao i eventualnu glinovitu ispunu iz pukotina. Po obavljenom čišćenju temeljne plohe potrebno je neravnine i udubine (škrape) popuniti i izravnati podložnim betonom C 16/20 do projektirane kote temeljenja.

Ukoliko se nađe na kavernu (pukotinu), veće udubine i relativno manje širine, a nije moguće potpuno uklanjanje gline crvenice, sanaciju izvesti tako da se glina očisti do dubine cca 50 cm ispod kote temeljenja, a nastali prostor do projektiranje kote temeljenja "plombira", tj. zapuni podbetonom.

Dopuštena centrična naprezanja tla na detaljno očišćenim naslagama matične stijene uzeta su za osnovna opterećenja 0.55 MPa.

Za predviđeni način temeljenja ne očekuju se slijeganja niti diferencijalna slijeganja.

Naročitu pažnju treba posvetiti na eventualne proširene pukotine bez ispune koje mogu biti dio većeg podzemnog sustava. Na tim mjestima je potrebno izvršiti provjeru bušenjem svrdlom Ø32 mm ("štapom") do dubine 2.0 do 3.0 m od kote temeljenja.

3 PLAN KONTROLE I OSIGURANJA KVALITETE

3.1. Općenito

Izvoditelj je odgovoran za kvaliteta izvođenja radova i za uredno poslovanje. Izvoditelj ne smije odstupati od projekta bez pismenog odobrenja nadzornog inženjera Investitora, a uz prethodnu suglasnost projektanta. Sve izmjene se moraju unijeti u građevinsku knjigu i građevinski dnevnik.

Kvaliteta korištenog građevinskog materijala, poluproizvoda i gotovih proizvoda, kao i kvaliteta izvedenih radova mora odgovarati prethodno navedenim uvjetima propisanim važećim propisima, standardima, uvjetima iz tehničke dokumentacije, te uvjetima iz ugovora.

Ukoliko izvoditelj ugrađuje materijal koji nije standardiziran, za isti je dužan pribaviti odgovarajuće dokaze o kakvoći i priložiti ih u pismenoj formi.

Pri izvođenju građevine, izvoditelj se dužan pridržavati navedenih propisa kao i svih ostalih Pravilnika, Tehničkih normativa, posebnih uvjeta za izradu, ugradnju i obradu pojedinih elemenata građevine, kao i standarda propisanih za izvođenje radova na građevini (temeljenje, betonski radovi, skele i oplata, armatura, čelik za armiranje, kontrola kvalitete betona i čelika, zidanje zidova, završni radovi), kako bi osigurao da izvedena građevina odgovara projektu, te svim propisima i standardima RH.

3.2. Betonski, armiranobetonski i tesarski radovi

3.2.1. Beton

Sve komponente betona (agregat, cement, voda, dodaci), te beton kao materijal, trebaju udovoljavati zahtjevima važećih normi, propisa i pravila struke. Izvoditelj je dužan izraditi projekt betona u skladu s projektom konstrukcije i dostaviti ga na suglasnost projektantu objekta.

Kontrola kvalitete betona sastoji se od kontrole proizvodnje i kontrole suglasnosti s uvjetima projekta konstrukcije i projekta betona.

Betonski radovi moraju se izvoditi prema projektu konstrukcije i projektu betona (kojeg je dužan izraditi Izvođač), a u svemu sukladno s: Tehnički propis za betonske konstrukcije (N.N. 139/09, 14/10, 125/10, 136/12), te svim pratećim normativima.

Kod projektiranog betona u projektu mora biti specificiran razred tlačne čvrstoće (marka betona) i to kao karakteristična vrijednost 95%-tne vjerojatnosti s kriterijima sukladnosti prema normi HRN EN 206-1. Sastavni materijali od kojih se beton proizvodi, ili koji mu se pri proizvodnji dodaju, moraju ispunjavati zahtjeve normi na koje upućuje norma HRN EN 206-1 i zahtjeve prema Tehničkom propisu za betonske konstrukcije.

Zahtjevi za isporuku betona i informacije proizvođača betona korisniku moraju sadržavati podatke prema normi HRN EN 206-1. Uzimanje uzoraka, priprema ispitnih uzoraka i ispitivanje svojstava svježeg betona provodi se prema normama niza HRN EN 12350, a ispitivanje svojstava očvrnulog betona prema normama niza HRN EN 12390.

Eventualna vremenski ubrzana proizvodnja betonskih elemenata, u cilju ubrzanja građenja, dopuštena je samo uz poseban projekt tehnologije izvođenja i dokaz zahtijevanih svojstava prethodnim ispitivanjima. Za svako odstupanje od projekta, nadzorni inženjer je dužan izvijestiti Projektanta i Investitora. Nužna je njega ugrađenog betona da se ne pojave štetne pukotine, a u svemu prema projektu betona, važećim propisima i pravilima struke.

3.2.2. Betonski čelik

Betonski čelici trebaju udovoljavati zahtjevima važećih propisa. Za čelik za armiranje primjenjuju se norme nHRN EN 10080-1 Čelik za armiranje betona – Zavarljivi armaturni čelik

– 1. dio: Opći zahtjevi (prEN 10080-1:1999), nHRN EN 10080-2 Čelik za armiranje betona – Zavarljivi armaturni čelik

– 2. dio: Tehnički uvjeti isporuke čelika razreda A (prEN 10080-2:1999), nHRN EN 10080-3 Čelik za armiranje betona – Zavarljivi armaturni čelik

– 3. dio: Tehnički uvjeti isporuke čelika razreda B (prEN 10080-3:1999), nHRN EN 10080-4 Čelik za armiranje betona – Zavarljivi armaturni čelik

– 4. dio: Tehnički uvjeti isporuke čelika razreda C (prEN 10080-4:1999), nHRN EN 10080-5 Čelik za armiranje betona – Zavarljivi armaturni čelik – 5. dio: Tehnički uvjeti isporuke zavarenih armaturnih mreža (prEN 10080-5:1999), nHRN EN 10080-6 Čelik za armiranje betona – Zavarljivi armaturni čelik – 6. dio: Tehnički uvjeti isporuke zavarenih rešetki za gredice (prEN 10080-6:1999).

Potvrđivanje sukladnosti čelika za armiranje provodi se prema odredbama Dodataka A norme nHRN EN 10080-1 i odredbama posebnog propisa.

Uzimanje uzoraka, priprema ispitnih uzoraka i ispitivanje svojstava čelika za armiranje provodi se prema normama nizova nHRN EN 10080, odnosno nHRN EN 10138, i prema normama niza HRN EN ISO 15630 i prema normi HRN EN 10002-1.

Preklopi se izvode prema odredbama priznatim tehničkim pravilima iz Priloga H Tehničkog propisa za betonske konstrukcije, odnosno prema normi HRN ENV 1992-1-1:2004.

Sva armatura je iz čelika B500 u obliku šipki ili mreža. Osobito poštivati projektom predviđene razmake i zaštitne slojeve armature. Ni jedno betoniranje elementa ne može započeti bez prethodnog detaljnog pregleda armature od strane nadzornog inženjera i njegove dozvole.

3.2.3. Prekidi betoniranja

Prekid i nastavci betoniranja konstrukcija moraju biti obrađeni projektom betona.

3.2.4. Oplata

Za izvedbu svih betonskih i armiranobetonskih elemenata potrebno je pravovremeno izraditi, postaviti i učvrstiti odgovarajuću drvenu, metalnu ili sličnu oplatu. Oplata mora odgovarati mjerama građevinskih nacrtā, detalja i planova oplata. Podupiranjem i razupiranjem oplata mora se osigurati njena stabilnost i nedeformabilnost pod teretom ugrađene mješavine. Unutarnje površine moraju biti ravne i glatke, bilo da su vertikalne, horizontalne ili kose. Postavljena oplata mora se lako i jednostavno rastaviti, bez udaranja i upotrebe pomoćnih alata i sredstava čime bi se "mlada" konstrukcija izložila štetnim vibracijama. Ako se nakon skidanja oplata ustanovi da izvedena konstrukcija dimenzijama i oblikom ne odgovara projektu Izvođač je obavezan istu srušiti i ponovo izvesti prema projektu. Prije ugradnje svježe mješavine betona u oplatu istu, ako je drvena, potrebno je dobro navlažiti, a ako je metalna mora se premazati odgovarajućim premazom.

Izvođač ne može započeti betoniranje dok nadzor ne izvrši pregled postavljene oplata i pismeno je ne odobri.

3.2.5. Primijenjeni standardi

Standardi za beton – osnovni

HRN EN 206-1:2002	Beton – 1. dio: Specifikacije, svojstva, proizvodnja i sukladnost (EN 206-1:2000)
HRN EN 206-1/A1:2004	Beton – 1. dio: Specifikacija, svojstva, proizvodnja i sukladnost (EN 206-1:2000/A1:2004)
nHRN EN 206-1/A2	Beton – 1. dio: Specifikacija, svojstva, proizvodnja i sukladnost (EN 206-1:2000/prA2:2004)

Standardi za beton - ostali

HRN EN 12350-1	Ispitivanje svježeg betona – 1. dio: Uzorkovanje
HRN EN 12350-2	Ispitivanje svježeg betona – 2. dio: Ispitivanje slijeganjem
HRN EN 12350-3	Ispitivanje svježeg betona – 3. dio: VeBe ispitivanje
HRN EN 12350-4	Ispitivanje svježeg betona – 4. dio: Stupanj zbijenosti
HRN EN 12350-5	Ispitivanje svježeg betona – 5. dio: Ispitivanje rasprostiranjem
HRN EN 12350-6	Ispitivanje svježeg betona – 6. dio: Gustoća
HRN EN 12350-7	Ispitivanje svježeg betona – 7. dio: Sadržaj pora – Tlačne metode
HRN EN 12390-1	Ispitivanje očvrstnalog betona – 1. dio: Oblik, dimenzije i drugi zahtjevi za uzorke i kalupe
HRN EN 12390-2	Ispitivanje očvrstnalog betona – 2. dio: Izradba i njegovanje uzoraka za ispitivanje čvrstoće
HRN EN 12390-3	Ispitivanje očvrstnalog betona – 3. dio: Tlačna čvrstoća uzoraka
HRN EN 12390-6	Ispitivanje očvrstnalog betona – 6. dio: Vlačna čvrstoća cijepanjem uzoraka
HRN EN 12390-7	Ispitivanje očvrstnalog betona – 7. dio: Gustoća očvrstnalog betona
HRN EN 12390-8	Ispitivanje očvrstnalog betona – 8. dio: Dubina prodiranja vode pod tlakom
prCEN/TS 12390-9	Ispitivanje očvrstnalog betona – 9. dio: otpornost na smrzavanje ljuštenjem
ISO 2859-1	Plan uzorkovanja za atributni nadzor – 1. dio: Plan uzorkovanja indeksiran prihvatljivim nivoom kvalitete (AQL) za nadzor količine po količine
ISO 3951	Postupci uzorkovanja i karta nadzora s varijablama nesukladnosti
HRN U.M1.057	Granulometrijski sastav mješavina agregata za beton
HRN U.M1.016	Beton. Ispitivanje otpornosti na djelovanje mraza
HRN EN 480-11	Dodaci betonu, mortu i injekcijskim smjesama – Metode ispitivanja – 11. dio: Utvrđivanje karakteristika zračnih pora u očvrstnulom betonu
HRN EN12504-1	Ispitivanje betona u konstrukcijama – 1. dio: Izvađeni uzorci – Uzimanje, pregled i ispitivanje tlačne čvrstoće
HRN EN 12504-2	Ispitivanje betona u konstrukcijama – 2. dio: Nerazorno ispitivanje – Određivanje veličine odskoka
HRN EN 12504-3	Ispitivanje betona u konstrukciji – 3. dio: Određivanje sile čupanja
HRN EN 12504-4	Ispitivanje betona u konstrukciji – 4. dio: Određivanje brzine ultrazvuka
prEN 13791:2003	Ocjena tlačne čvrstoće betona u konstrukcijama ili u konstrukcijskim elementima

Standardi za čelik za armiranje – osnovni

nHRN EN 10080-1	Čelik za armiranje betona – Zavarljivi armaturni čelik – 1. dio: Opći zahtjevi (prEN 10080-1:1999)
nHRN EN 10080-2	Čelik za armiranje betona – Zavarljivi armaturni čelik – 2. dio: Tehnički uvjeti isporuke čelika razreda A (prEN 10080-2:1999)
nHRN EN 10080-3	Čelik za armiranje betona – Zavarljivi armaturni čelik – 3. dio: Tehnički uvjeti isporuke čelika razreda B (prEN 10080-3:1999)
nHRN EN 10080-4	Čelik za armiranje betona – Zavarljivi armaturni čelik – 4. dio: Tehnički uvjeti isporuke čelika razreda C (prEN 10080-4:1999)
nHRN EN 10080-5	Čelik za armiranje betona – Zavarljivi armaturni čelik – 5. dio: Tehnički uvjeti isporuke zavarenih armaturnih mreža (prEN 10080-5:1999)
nHRN EN 10080-6	Čelik za armiranje betona – Zavarljivi armaturni čelik – 6. dio: Tehnički uvjeti isporuke zavarenih rešetki za gredice (prEN 10080-6:1999)

Standardi za čelik za armiranje – ostali

HRN EN 10020	Definicije i razredba vrsta čelika
HRN EN 10025	Toplovaljani proizvodi od nelegiranih konstrukcijskih čelika – Tehnički uvjeti isporuke
HRN EN 10027-1	Sustavi označivanja čelika – 1. dio: Nazivi čelika, glavni simboli
HRN EN 10027-2	Sustavi označivanja čelika – 2. dio: Brojčani sustav
EN 10079	Definicije čeličnih proizvoda

HRN EN 10204	Metalni proizvodi – Vrste dokumenata o ispitivanju (uključuje dopunu A1:1995)
prEN ISO 17660	Zavarivanje čelika za armiranje
HRN EN 287-1	Provjera osposobljenosti zavarivača – Zavarivanje taljenjem – 1. dio: Čelici
HRN EN 719	Koordinacija zavarivanja – Zadaci i odgovornosti
HRN EN 729-3	Zahtjevi za kakvoću zavarivanja – Zavarivanje taljenjem metalnih materijala – 3. dio: Standardni zahtjevi za kakvoću
HRN EN ISO 4063	Zavarivanje i srodni postupci – Nomenklatura postupaka i referentni brojevi
HRN EN ISO 377	Čelik i čelični proizvodi – Položaj i priprema uzoraka i ispitnih uzoraka za mehanička ispitivanja
HRN EN 10002-1	Metalni materijali – Vlačni pokus – 1. dio: Metoda ispitivanja (pri sobnoj temperaturi)
HRN EN ISO 15630-1	Čelik za armiranje i prednapinjanje betona – Ispitne metode – 1. dio: Armaturne šipke i žice
HRN EN ISO 15630-2	Čelik za armiranje i prednapinjanje betona – Ispitne metode – 2. dio: Zavarene mreže

Ostali standardi

ENV 1992-1-1	Eurokod 2 – Projektiranje betonskih konstrukcija – 1. dio: Opća pravila i pravila za zgrade
ENV 1992-1-2	Eurokod 2 – Projektiranje betonskih konstrukcija – 1-2 dio: Opća pravila – Projektiranje konstrukcije na požar

Ovlaštene organizacije i institucije za atestiranje su na listi u Glasniku Zavoda kojeg izdaje Državni zavod za normizaciju i graditeljstvo.

Izvoditelj je dužan osiguravati dokaze o kvaliteti radova i ugrađenih proizvoda i opreme prema Zakonu i prema zahtjevima iz projekta, te u tom smislu mora čuvati dokumentaciju o ispitivanju ugrađenog materijala, proizvoda i opreme prema programu ispitivanja iz projekta.

Nadzorni inženjer dužan je voditi računa da je kvaliteta radova, ugrađenih proizvoda i opreme u skladu sa zahtjevima projekta te da je kvaliteta dokazana propisanim ispitivanjima i dokumentima. Nadzorni inženjer dužan je da za tehnički pregled priredi završno izvješće o izvedbi građevine.

3.2.6. Ostali radovi i materijali

Svi ostali materijali i proizvodi koji se ugrađuju u objekt trebaju biti kvalitetni i trajni, uz zadovoljenje svih važećih normi, propisa i pravila struke. Za sve se upotrijebljene materijale provode tekuća i kontrolna ispitivanja, odnosno prilažu atesti isporučitelja. Izvedba svih radova treba biti ispravna, kvalitetna i pod stalnim stručnim nadzorom. Za svako odstupanje primijenjenog gradiva ili gotovog proizvoda od projekta, potrebna je suglasnost Projektanta i Investitora.

4 OPĆI I POSEBNI TEHNIČKI UVJETI

4.1. Oplate i skele

Skele i oplate moraju imati takvu sigurnost i krutost da bez slijeganja i štetnih deformacija mogu primiti opterećenja i utjecaje koji nastaju tijekom izvedbe radova. Skela i oplata moraju biti izvedeni tako da se osigurava puna sigurnost radnika i sredstava rada kao i sigurnost prolaznika, prometa, susjednih objekata i okoline uopće.

Materijali za izradu skela i oplata moraju biti propisane kvalitete. Nadzorni inženjer treba odobriti oplatu prije početka betoniranja.

Kod izrade projekta oplate mora se uzeti u obzir kompaktiranje pomoću vibratora na oplati tamo gdje je to potrebno.

Oplata mora sadržavati sve otvore i detalje prikazane u nacrtima, odnosno tražene od nadzornog inženjera.

Oplata odnosno skela treba osigurati da se beton ne onečisti. Obje moraju biti dovoljno čvrste i krute da odole pritiscima kod ugradnje i vibriranja i da spriječe ispušćenja. Nadzorni inženjer će, tamo gdje mu se čini potrebno, tražiti proračunski dokaz stabilnosti i progibanja.

Nadvišenja oplate dokazuju se računski i geodetski se provjeravaju prije betoniranja.

Oplata mora biti toliko vodotijesna da spriječi istjecanje cementnog mlijeka.

Ukoliko se za učvršćenje oplate rabe metalne šipke od kojih dio ostaje ugrađen u betonu, kraj stalno ugrađenog dijela ne smije biti bliži površini od 5 cm. Šupljina koja ostaje nakon uklanjanja šipke mora se dobro ispuniti, naročito ako se radi o plohama koje će biti izložene protjecanju vode. Ovakav način učvršćenja ne smije se upotrijebiti za vidljive plohe betona.

Žičane spojnice za pridržavanje oplata ne smiju prolaziti kroz vanjske plohe gdje bi bile vidljive.

Radne reške moraju biti, gdje god je moguće, horizontalne ili vertikalne i moraju biti na istoj visini zadržavajući kontinuitet.

Pristup oplati i skeli radi čišćenja, kontrole i preuzimanja, mora biti osiguran.

Oplata mora biti tako izrađena, naročito za nosače i konstrukcije izložene proticanju vode, da se skidanje može obaviti lako i bez oštećenja rubova i površine.

Površina oplata mora biti očišćena od inkrustacija i sveg materijala koji bi mogao štetno djelovati na izložene vanjske plohe.

Kad se oplata premazuje uljem, mora se spriječiti prljanje betona i armature.

Oplata, ukoliko je drvena, mora prije betoniranja biti natopljena vodom na svim površinama koje će doći u dodir s betonom i zaštićena od prljanja za beton premazom vapnom.

Skidanje oplata se mora izvršiti čim je to provedivo, naročito tamo gdje oplata ne dozvoljava polijevanje betona, ali nakon što je beton dovoljno očvrstnuo. Svi popravci betona trebaju se izvršiti na predviđen način i to što je prije moguće.

Oplata se mora skidati prema određenom redoslijedu, pažljivo i stručno, da se izbjegnu oštećenja. Moraju se poduzeti mjere predostrožnosti za slučaj neplaniranog kolapsa. Nadzorni inženjer će odrediti kad se mora, odnosno može, skidati oplata.

Sve skele (za oplatu, pomoćne i fasadne) moraju se izvesti od zdravoga drva ili čeličnih cijevi potrebnih dimenzija.

Sve skele moraju biti stabilne, ukružene dijagonalno u poprečnom i uzdužnom smislu, te solidno vezane sponama i kliještima. Mosnice i ograde trebaju biti također dovoljno ukružene. Skelama treba dati nadvišenje koje se određuje iskustveno u ovisnosti o građevini ili proračunski. Ako to traži nadzorni inženjer, vanjska skela, s

vanjske strane, treba biti prekrivena tršćanim ili lanenim pletivom kako bi se uz općenitu zaštitu osigurala i kvalitetnija izvedba i zaštita fasadnog lica.

Skele moraju biti izrađene prema pravilima struke i propisima Pravilnika o higijenskim i tehničkim zaštitnim mjerama u građevinarstvu.

Nadzorni inženjer mora zabraniti izradu i primjenu oplata i skela koje prema njegovom mišljenju ne bi mogle osigurati traženu kvalitetu lica gotovog betona ili su neprihvatljive kvalitete ili sigurnosti. Prijem gotove skele ili oplata vrši se vizualno, geodetskom kontrolom i ostalom izmjerom. Pregled i prijem gotove skele, oplata i armature vrši nadzorni inženjer. Bez obzira na odobrenu primjenu skela, oplata i armature, izvođač snosi punu odgovornost za sigurnost i kvalitetu radova.

4.2. Transport i ugradnja betona

S betoniranjem se može početi samo na osnovi pismene potvrde o preuzimanju podloge, skele, oplata i armature te po odobrenju programa betoniranja od nadzornog inženjera.

Beton se mora ugrađivati prema unaprijed izrađenom programu i izabranom sistemu.

Vrijeme transporta i drugih manipulacija sa svježim betonom ne smije biti duže od onog koje je utvrđeno u toku prethodnih ispitivanja (promjena konzistencije s vremenom pri raznim temperaturama).

Transportna sredstva ne smiju izazivati segregaciju smjese betona.

U slučaju transporta betona auto-miješalicama, poslije pražnjenja auto-miješalice treba oprati bubanj, a prije punjenja treba provjeriti je li ispražnjena sva voda iz bubnja.

Zabranjeno je korigiranje sadržaja vode u gotovom svježem betonu bez prisustva tehnologa za beton.

Dozvoljena visina slobodnog pada betona je 1,0 m. Nije dozvoljeno transportiranje betona po kosinama.

Transportna sredstva se ne smiju oslanjati na oplatu ili armaturu kako ne bi dovela u pitanje njihov projektirani položaj.

Svaki započeti betonski odsjek, konstruktivni dio ili element objekta mora biti neprekidno izbetoniran u opsegu, koji je predviđen programom betoniranja, bez obzira na radno vrijeme, brze vremenske promjene ili isključenja pojedinih uređaja mehanizacije pogona.

Ako dođe do neizbježnog, nepredvidljivog prekida rada, betoniranje mora biti završeno tako da se na mjestu prekida može izraditi konstruktivno i tehnološki odgovarajući radni spoj. Izrada takvog radnog spoja moguća je samo uz odobrenje nadzornog inženjera.

Svježi beton mora se ugrađivati vibriranjem u slojevima čija debljina ne smije biti veća od 70 cm. Sloj betona koji se ugrađuje mora vibriranjem biti dobro spojen s prethodnim donjim slojem betona. Ako dođe do prekida betoniranja, prije nastavka betoniranja površina donjeg sloja betona mora biti dobro očišćena ispuhivanjem i ispiranjem, a po potrebi i pjeskarenjem.

Beton treba ubaciti što bliže njegovom konačnom položaju u konstrukciji da bi se izbjegla segregacija. Smije se vibrirati samo oplatom ukliješten beton. Nije dozvoljeno transportiranje betona pomoću pervibratora.

Ugrađeni beton ne smije imati temperaturu veću od 45 °C u periodu od 3 dana nakon ugradnje.

4.3. Betoniranje pri visokim vanjskim temperaturama

Niska početna temperatura svježeg betona ima višestruko povoljan utjecaj na poboljšanje uvjeta za betoniranje masivnih konstrukcija. Stoga je sniženje temperature svježeg betona i održavanje iste u propisanim granicama od posebnog značaja. Za održavanje temperature svježeg betona unutar dopuštenih 25 °C, neophodno je poduzeti sljedeće mjere:

- krupne frakcije agregata hladiti raspršivanjem vode po površini deponije, što se ne preporuča s frakcijama do 8 mm, zbog poteškoća s održavanjem konzistencije betona,

- deponije pijeska zaštititi nadstrešnicama,

- silose za cement, rezervoare, miješalicu, cijevi itd. zaštititi od sunca bojenjem u bijelo.

Ukoliko ovi postupci hlađenja nisu dostatni, daljnje sniženje temperature može se postići hlađenjem vode u posebnim postrojenjima (coolerima).

Za vrijeme visokih dnevnih temperatura (oko 30 °C), kada postoje poteškoće s održavanjem dozvoljene temperature svježeg betona, početak radova na betoniranju treba pomaknuti prema hladnijem dijelu dana (noć, jutro).

Vrijeme od spravljanja betona do ugradnje treba biti što kraće, kako bi se izbjegli problemi pri pražnjenju transportnih sredstava i ugradnji zbog smanjenja obradivosti.

Ugrađivanje se mora odvijati brzo i bez zastoja. Redoslijed betoniranja mora omogućiti povezivanje novog betona s prethodnim.

U uvjetima vrućeg vremena najpogodnije je njegovanje vodom. Njegovanje treba početi čim beton počne očvršćivati. Ako je intenzitet isparavanja blizu kritične granice, površina se može finim raspršivanjem vode održavati vlažnom, bez opasnosti od ispiranja.

Čelične oplata treba rashlađivati vodom, a podloga prije betoniranja mora biti dobro nakvašena.

Ukoliko se u svježem betonu pojave pukotine, treba ih zatvoriti revibriranjem.

Voda koja se upotrebljava za njegovanje ne smije biti mnogo hladnija od betona, kako razlike između temperature betona na površini i unutar jezgre ne bi prouzročile pojavu pukotina. Stoga je efikasan način njegovanja pokrivanje betona materijalima koji vodu upijaju i zadržavaju (juta, spužvasti materijal i sl.) te dodatno prekrivanje plastičnom folijom.

Prekrivanje povoljno djeluje i na utjecaj razlika temperatura noć - dan.

4.4. Betoniranje pri niskim vanjskim temperaturama

Betoniranje pri temperaturama nižim od +5 °C moguće je uz pridržavanje mjera za zimsko betoniranje.

Upotreba smrznutog agregata u mješavini nije dozvoljena, a zagrijavanje pijeska parom nije preporučljivo zbog poteškoća s održavanjem konzistencije betona.

Pri ugradnji svježi beton mora imati minimalnu temperaturu od +6 °C, koja se na nižim temperaturama zraka ($0 < t < +5$ °C) može postići samo zagrijavanjem vode, pri čemu temperatura mješavine agregata i vode prije dodavanja cementa ne smije prijeći +25 °C. Temperatura svježeg betona u zimskom periodu na mjestu ugradnje mora biti od +6 °C do +15 °C.

Da bi se omogućio normalni tok procesa stvrdnjavanja i spriječilo smrzavanje, odmah poslije ugradnje, beton se toplinski zaštićuje prekrivanjem otvorenih površina izolacijskim materijalima i izolacijom čeličnih oplata.

Toplinska izolacija betona mora biti takva da osigura postizanje najmanje 50 % projektirane čvrstoće na pritisak prije nego što beton bude izložen djelovanju mraza.

Pri temperaturama zraka nižim od +5 °C, temperatura svježeg betona mjeri se najmanje jedanput u toku 2h.

5 NAČIN ZBRINJAVANJA GRAĐEVNOG OTPADA

Način zbrinjavanja građevnog otpada mora biti u skladu s propisima o otpadu. Osnovni propis iz tog područja je: Zakon o održivom gospodarenju otpadom (NN 94/13), koji u sebi sadrži sve ostale relevantne pravilnike: Pravilnik o vrstama otpada, Pravilnik o postupanju s otpadom...

Prema navedenom zakonu građevni otpad spada u inertni otpad jer uopće ne sadrži ili sadrži malo tvari koje podliježu fizikalnoj, kemijskoj i biološkoj razgradnji pa ne ugrožavaju okoliš.

Nakon završetka radova gradilište treba očistiti od otpadaka i suvišnog materijala i okolni dio terena dovesti u prvobitno stanje.

Pravilnikom o vrstama otpada određeno je da je proizvođač otpada čija se vrijedna sredstva mogu iskoristiti dužan otpad razvrstavati na mjestu nastanka, odvojeno skupljati po vrstama i osigurati uvjete skladištenja za očuvanje kakvoće u svrhu ponovne obrade.

Taj pravilnik predviđa slijedeće moguće postupke s otpadom:

- kemijsko-fizikalna obrada
- biološka obrada
- termička obrada
- kondicioniranje otpada
- odlaganje otpada

Kemijsko-fizikalna obrada otpada je obrada kemijsko-fizikalnim metodama s ciljem mijenjanja njegovih kemijsko-fizikalnih, odnosno bioloških svojstava, a može biti: neutralizacija, taloženje, ekstrakcija, redukcija, oksidacija, dezinfekcija, centrifugiranje, filtracija, sedimentacija, rezervna osmoza.

Biološka obrada je obrada biološkim metodama s ciljem mijenjanja kemijskih, fizikalnih, odnosno bioloških svojstava, a može biti: aerobna i anaerobna razgradnja.

Termička obrada je obrada termičkim postupkom. Provodi se s ciljem mijenjanja kemijskih, fizikalnih, odnosno bioloških svojstava, a može biti: spaljivanje, piroliza, isparavanje, destilacija, sinteriranje, žarenje, taljenje, zataljivanje u staklo.

Kondicioniranje otpada je priprema za određeni način obrade ili odlaganja, a može biti: usitnjavanje, ovlaživanje, pakiranje, odvodnjavanje, oprašivanje, očvršćivanje te postupci kojima se smanjuje utjecaj štetnih tvari koje sadrži otpad.

S građevnim otpadom treba postupiti u skladu s Pravilnikom o uvjetima za postupanje s otpadom.

Taj pravilnik predviđa moguću termičku obradu za slijedeći otpad:

- drvo
- plastiku
- asfalt koji sadrži katran
- katran i proizvodi koji sadrže katran

Kondicioniranjem se može obraditi slijedeći otpad:

- građevinski materijali na bazi azbesta
- asfalt koji sadrži katran
- asfalt (bez katrana)
- katran i proizvodi koji sadrže katran
- izolacijski materijal koji sadrži azbest
- miješani građevni otpad i otpad od rušenja

Najveći dio građevnog otpada (prethodno obrađen ili neobrađen) može se odvesti u najbliže javno odlagalište otpada: beton, cigle, pločice i keramika,

građevinski materijali na bazi gipsa, drvo, staklo, plastika, bakar, bronca, mjed, aluminij, olovo, cink, željezo i čelik, kositar, miješani materijali, kablovi, zemlja i kamenje i ostali izolacijski materijali.

Nakon završetka radova gradilište treba očistiti od otpada i suvišnog materijala, postupiti prema iznesenom, a okolni dio terena dovesti u prvobitno stanje.

6 UVJETI ODRŽAVANJA I PROJEKTIRANI VIJEK TRAJANJA

Razmatrana građevina ne zahtijeva poseban tretman održavanja.

Ipak, ukopanost u tlo i relativna blizina agresivne sredine (mora) zahtijevaju povećanu mjeru opreza i pojačani nadzor nad svim elementima (konstruktivnim i nekonstruktivnim) građevina. Tehnološkim mjerama, koje su navedene u ovom projektu pokušalo se dobiti što kvalitetniju i trajniju konstrukciju. U tom smislu neophodno je poštovati mjere za postizanje kvalitete materijala i konstrukcija, kao i posebne tehničke uvjete.

Radnje u okviru održavanja betonskih konstrukcija treba provoditi prema odredbama Priloga J.3. Održavanje betonskih konstrukcija, Tehničkog propisa za betonske konstrukcije (N.N. 139/09, 14/10, 125/10, 136/12) i normama na koje upućuje Prilog J.3., te odgovarajućom primjenom odredaba ostalih priloga Tehničkog propisa za betonske konstrukcije (N.N. 139/09, 14/10, 125/10, 136/12).

Redoviti pregled predmetne građevine, od strane kvalificiranih osoba, a u svrhu održavanja konstrukcije za predmetnu građevinu treba provoditi najmanje svakih 5 godina (zgrade javne namjene). Izvanredne preglede građevine provoditi nakon nekog izvanrednog događaja (ekstremne vremenske neprilike, potres, požar, eksplozija i slično) ili prema zahtjevu inspekcije.

Osim ovih pregleda preporučuje se da korisnici građevine vrše godišnje preglede i ukoliko primijete neku nepravilnost na konstrukciji zatraže redoviti ili izvanredni pregled i prije roka predviđenog ovim projektom. Način obavljanja pregleda uključuje:

-vizualni pregled, u kojeg je uključeno utvrđivanje položaja i veličine napuklina i pukotina te drugih oštećenja bitnih za očuvanje mehaničke otpornosti i stabilnosti građevine,

-utvrđivanja stanja zaštitnog sloja armature, za betonske konstrukcije u umjereno ili jako agresivnom okolišu,

-utvrđivanje veličine progiba glavnih nosivih elemenata betonske konstrukcije za slučaj osnovnog djelovanja, ako se na temelju vizualnog pregleda sumnja u ispunjavanje bitnog zahtjeva mehaničke otpornosti i stabilnosti.

Nakon obavljenih pregleda konstrukcije potrebno je izraditi dokumentaciju o stanju konstrukcije nakon pregleda sa potrebnim mjerama i radovima na saniranju i održavanju konstrukcije. Ovu i drugu dokumentaciju o održavanju betonske konstrukcije dužan je trajno čuvati vlasnik građevine.

Manje nedostatke može ispraviti stručna osoba (zanatlija) na licu mjesta, a kod većih zahvata vlasnik (ili korisnici) građevine dužni su postupiti prema potrebnim zahtjevima i mjerama iz dokumentacije o stanju konstrukcije te izvesti neophodne radove održavanja, obnove i izmjene uređaja i dijelova te radove popravka, ojačanja i rekonstrukcije.

Sve radove pregleda i izvedbe radova na konstrukciji potrebno je povjeriti za to ovlaštenim osobama.

Norme za ispitivanje i održavanje građevina :

HRN ENV 13269	Održavanje – Smjernice za izradu ugovora o održavanju
HRN EN 13306	Nazivlje u održavanju
HRN ENV 13670-1:2002	Izvedba betonskih konstrukcija – 1. dio: Općenito (ENV 13670-1:2000)
HRN U.M1.047:1987	Ispitivanje konstrukcija visokogradnje pokusnim opterećenjem i ispitivanje do sloma
HRN EN 4866:1999	Mehaničke vibracije i udari – Vibracije građevina – Smjernice za mjerenje vibracija i ocjenjivanje njihova utjecaja na građevine (ISO 4866:1990+Dopuna 1:1994+Dopuna 2:1996)
prEN 13791:2003	Ocjena tlačne čvrstoće betona u konstrukcijama ili u konstrukcijskim elementima
HRN ISO 15686-1:2002	Zgrade i druge građevine – Planiranje vijeka uporabe – 1. dio: Opća načela (ISO 15686-1:2000)
HRN ISO 15686-2:2002	Zgrade i druge građevine – Planiranje vijeka uporabe – 2. dio: Postupci predviđanja vijeka uporabe (ISO 15686-2:2001)
HRN ISO 15686-3:2004	Zgrade i druge građevine – Planiranje vijeka uporabe – 3. dio: Neovisne ocjene (auditi) i pregledi svojstava (ISO 15686-3:2002)
HRN 12504-1:2000	Ispitivanje betona u konstrukcijama – 1. dio: Izvađeni uzorci – Uzimanje, pregled i ispitivanje tlačne čvrstoće (EN 12504-1:2000)
HRN 12504-2:2001	Svojstva betona u konstrukcijama – 2.dio: Nerozorno ispitivanje – Određivanje indeksa sklerometra (EN 12504-2:2001)
nHRN EN 12504-3	Ispitivanje betona u konstrukcijama – 3. dio: Određivanje sile čupanja (pull-out) (prEN 12504-3:2003)
HRN EN 12504-4:2004	Ispitivanje betona – 4. dio: Određivanje brzine ultrazvučnog impulsa (EN 12504-4:2004)
HRN EN 12390-1:2001	Ispitivanje očvrsloga betona – 1. dio: Oblik, dimenzije i drugi zahtjevi za uzorke i kalupe (EN 12390-1:2000)
HRN EN 12390-3:2002	Ispitivanje očvrsloga betona – 3. dio: Tlačna čvrstoća ispitnih uzoraka (EN 12390-3:2001)

Očekivani vijek trajanja građevina je 50 godina. Preduvjet za postizanje očekivanog vijeka trajanja je pravilna izvedba te pravilno održavanje u skladu s prethodno navedenim zahtjevima te zakonima i pravilima struke.

7 PLANOVI POZICIJA

Planovi pozicija i relevantni tlocrti i presjeci prikazani su u grafičkim priložima.

Ploče su označavane velikim slovom **P** pripadajućim brojem, grede su označavane velikim slovom **G(G1,G2,..)** i pripadajućim brojem, stupovi velikim slovom **S (S2,S3..)** i pripadajućim brojem te stepeništa velikim slovom **Z (Z100,Z200,..)** i pripadajućim brojem.

Zbog jednostavnosti grede i stupovi su označavani prema tipu (dimenzijama).

U grafičkim priložima numeričkog proračuna vidljiva je potrebna količina armature na pojedinim mjestima u ploči.

Svi računalni proračuni su izvršeni računalnim programom “Scia Engineer 2014”. Zbog opširnosti projekta prikazani su samo oni rezultati koji su smatrani relevantnim. Svi ulazni i izlazni podaci se mogu, na zahtjev, dobiti kod autora ovog projekta .

Svi ostali podaci i detalji relevantni za predmetni objekt dani su kroz projektna rješenja.

Za sve izmjene i dopune konzultirati projektanta.

Sva opterećenja uzeta prema:

HRN ENV 1991-1	Eurokod 1: Osnove projektiranja i djelovanja na konstrukcije – 1. dio: Osnove projektiranja (ENV 1991-1:1994)
HRN ENV 1991-2-1	Eurokod 1: Osnove projektiranja i djelovanja na konstrukcije – 2-1. dio: Djelovanja na konstrukcije – Prostorne težine, vlastite težine, uporabna opterećenja (ENV 1991-2-1:1995)
HRN ENV 1991-2-2	Eurokod 1: Osnove proračuna i djelovanja na konstrukcije – 2-2. dio: Djelovanja na konstrukcije – Djelovanja na konstrukcije izložene požaru (ENV 1991-2-2:1995)
HRN ENV 1991-2-3	Eurokod 1: Osnove projektiranja i djelovanja na konstrukcije – 2-3. dio: Djelovanja na konstrukcije – Opterećenje snijegom (ENV 1991-2-3:1995)

- HRN ENV 1991-2-4 Eurokod 1: Osnove projektiranja i djelovanja na konstrukcije – 2-4. dio: Djelovanja na konstrukcije – Opterećenje vjetrom (ENV 1991-2-4:1995)
- HRN ENV 1991-2-6 Eurokod 1: Osnove projektiranja i djelovanja na konstrukcije – 2-6. dio: Djelovanja na konstrukcije – Djelovanja tijekom izvedbe (ENV 1991-2-6:1997)
- HRN ENV 1991-2-7 Eurokod 1: Osnove projektiranja i djelovanja na konstrukcije – 2-7. dio: Djelovanja na konstrukcije – Izvanredna djelovanja prouzročena udarom i eksplozijom (ENV 1991-2-7:1998)
- HRN ENV 1998-1-1:2005 Eurokod 8: Projektiranje konstrukcija otpornih na potres – 1-1. dio: Opća pravila – Potresna djelovanja i opći zahtjevi za konstrukcije (ENV 1998-1-1:1994)

8 ANALIZA OPTEREĆENJA

8.1. Ploča krova – pozicija 700

a) *Stalno opterećenje:*

Uključeno je kroz numerički model.

b) *Dodatno stalno opterećenje:*

Tablica 8-1 Karakteristični iznosi opterećenja slojeva ploče:

	d (m)	γ (kN/m ³)	$d \times \gamma$
Betonske ploče na plastičnim podlošcima	0.05	25.0	1.25
Hidroizolacija + parna brana	0.01	18.0	0.18
Toplinska izolacija	0.08	3.0	0.24
Beton za pad	0.08	24.0	1.92

Dodatno stalno opterećenje: $\Delta g = 3.59$ (kN/m²)

c) *Pokretno opterećenje:*

$$q = 1.0 \text{ kN/m}^2$$

NAPOMENA: Nije izvršena kombinacija opterećenja, već je pokretno opterećenje uvećano za 20%.

8.2. Ploče katova – pozicije 600, 500 i 400

a) *Stalno opterećenje:*

Uključeno je kroz numerički model.

b) *Dodatno stalno opterećenje:*

Tablica 8-2 Karakteristični iznosi opterećenja slojeva ploče:

	d (m)	γ (kN/m ³)	$d \times \gamma$
Završni sloj	0.024	8.0	0.20
AB estrih	0.04	25.0	1.00
Hidroizolacija+parna brana	0.01	18.0	0.18
Toplinska izolacija(max.2.0 cm)	0.02	3.0	0.06
Toplinska izolacija(max.6.0 cm)	0.06	3.0	0.18
Gips kartonske ploče	0.0125	12.0	0.15

Dodatno stalno opterećenje: $\Delta g = 1.77$ (kN/m²)

c) *Pokretno opterećenje:*

$q = 2.0$ kN/m² - za stambene prostore

$q = 3.0$ kN/m² - za poslovne prostore

NAPOMENA: Nije izvršena kombinacija opterećenja, već je pokretno opterećenje uvećano za 20%.

8.3. Ploča prizemlja – (ispod poslovnog prostora) pozicija 300A

a) *Stalno opterećenje:*

Uključeno je kroz numerički model.

b) *Dodatno stalno opterećenje:*

Tablica 8-3 Karakteristični iznosi opterećenja slojeva ploče:

	d (m)	γ (kN/m ³)	$d \times \gamma$
Završni sloj	0.02	12.0	0.24
AB estrih	0.05	25.0	1.25
Toplinska izolacija	0.04	5.0	0.20
Hidroizolacija	0.005	18.0	0.09

Dodatno stalno opterećenje: $\Delta g = 1.78$ (kN/m²)

c) *Pokretno opterećenje:*

$$q = 3.0 \text{ kN/m}^2$$

NAPOMENA: Nije izvršena kombinacija opterećenja, već je pokretno opterećenje uvećano za 20%.

8.4. Ploča prizemlja – (ploča nad garažom) pozicija 300B

a) *Stalno opterećenje:*

Uključeno je kroz numerički model.

b) *Dodatno stalno opterećenje:*

Tablica 8-4 Karakteristični iznosi opterećenja slojeva ploče:

	d (m)	γ (kN/m ³)	$d \times \gamma$
Završni sloj	0.20	18.0	3.6
Hidroizolacija + parna brana	0.01	18.0	0.18

Dodatno stalno opterećenje: $\Delta g = 3.78$ (kN/m²)

c) *Pokretno opterećenje:*

$$q = 5.0 \text{ kN/m}^2$$

NAPOMENA: Nije izvršena kombinacija opterećenja, već je pokretno opterećenje uvećano za 20%.

8.5. Kolna ploča garaže –pozicije 100 i 200

a) *Stalno opterećenje:*

Uključeno je kroz numerički model.

b) *Dodatno stalno opterećenje:*

Tablica 8-5 Karakteristični iznosi opterećenja slojeva ploče:

	d (m)	γ (kN/m ³)	$d \times \gamma$
AB estrih	0.06	25.0	1.50
Hidroizolacija + parna brana	0.01	18.0	0.18
Toplinska izolacija (max 2.0 cm)	0.02	3.0	0.06

Dodatno stalno opterećenje: $\Delta g = 1.74$ (kN/m²)

c) *Pokretno opterećenje:*

$$q = 2.0 \text{ kN/m}^2$$

NAPOMENA: Nije izvršena kombinacija opterećenja, već je pokretno opterećenje uvećano za 20%.

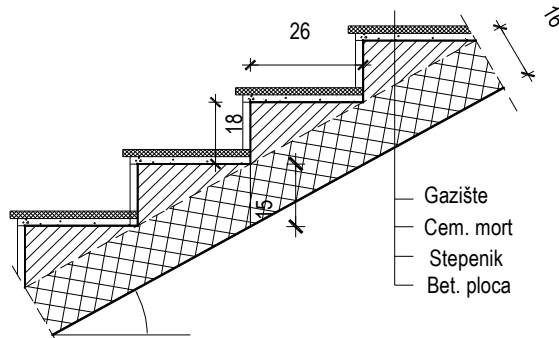
8.6. Težina zidova

Zidovi su većinom armirano betonski uz izuzetak nekolicine pregradnih zidova. Dominantna težina zidova je težina armirano betonskih zidova.

Težina armirano betonskih zidova uzeta je u funkciji njihovog položaja. Dodatna težina ostalih pregrada je $\Delta z = 1.00$ (kN/m²).

8.7. Stubišta i podesti

a) *Stalno opterećenje:*



Slika 8.1. Presjek stubišta

$$\operatorname{tg} \alpha = \frac{v}{\dot{s}} = \frac{16}{26} = 0,615$$

$$\alpha = 31,6^\circ$$

Tablica 8-6 Karakteristični iznosi opterećenja slojeva ploče:

	d (m)	γ (kN/m ³)	$d \times \gamma$
Vlastita težina	0.18	25.0	4.5
Završna obrada gazišta	0.02	28.0	0.56
Cementni namaz	0.01	20.0	0.20
Stuba	0.08	24.0	1.92

Dodatno stalno opterećenje: $\Delta g = 7.18$ (kN/m²)

b) *Pokretno opterećenje:*

$$q = 3.0 \text{ kN/m}^2$$

NAPOMENA: Nije izvršena kombinacija opterećenja, već je pokretno opterećenje uvećano za 20%.

8.8. Snijeg

Opterećenje snijegom na krovu i ploči nad garažom:

$$S = \mu_i \cdot C_e \cdot C_t \cdot S_k \text{ [kN/m}^2\text{]}$$

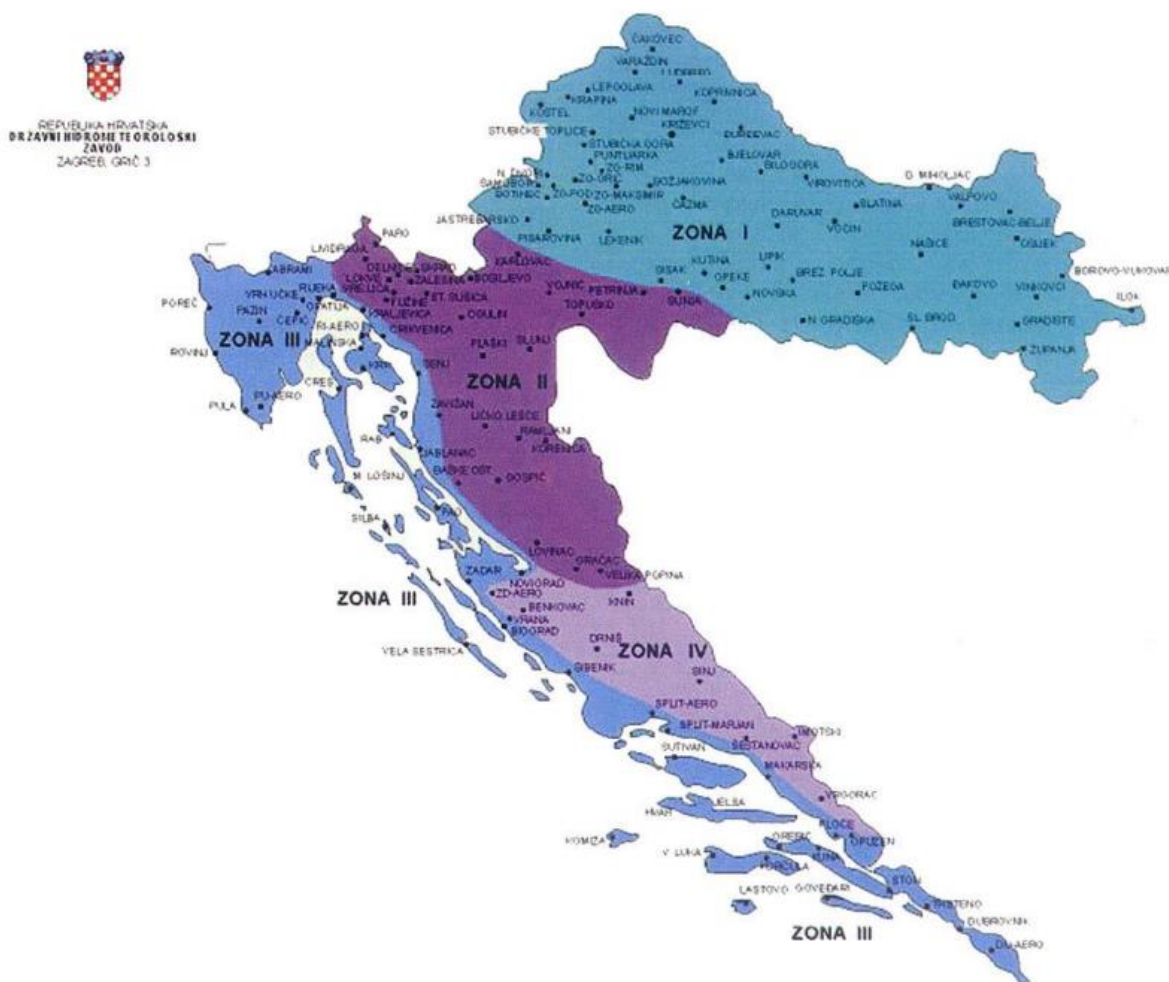
μ_i - koeficijent oblika za opterećenje snijegom

ravni krov - $0^\circ \leq \alpha \leq 30^\circ$ $\mu_1 = \mu_2 = 0.8$

S_k - karakteristična vrijednost opterećenja na tlu u (kN/m^2)

C_e - koef. Izloženosti $\Rightarrow C_e = 1.0$

C_t - toplinski koef. $\Rightarrow C_t = 1.0$



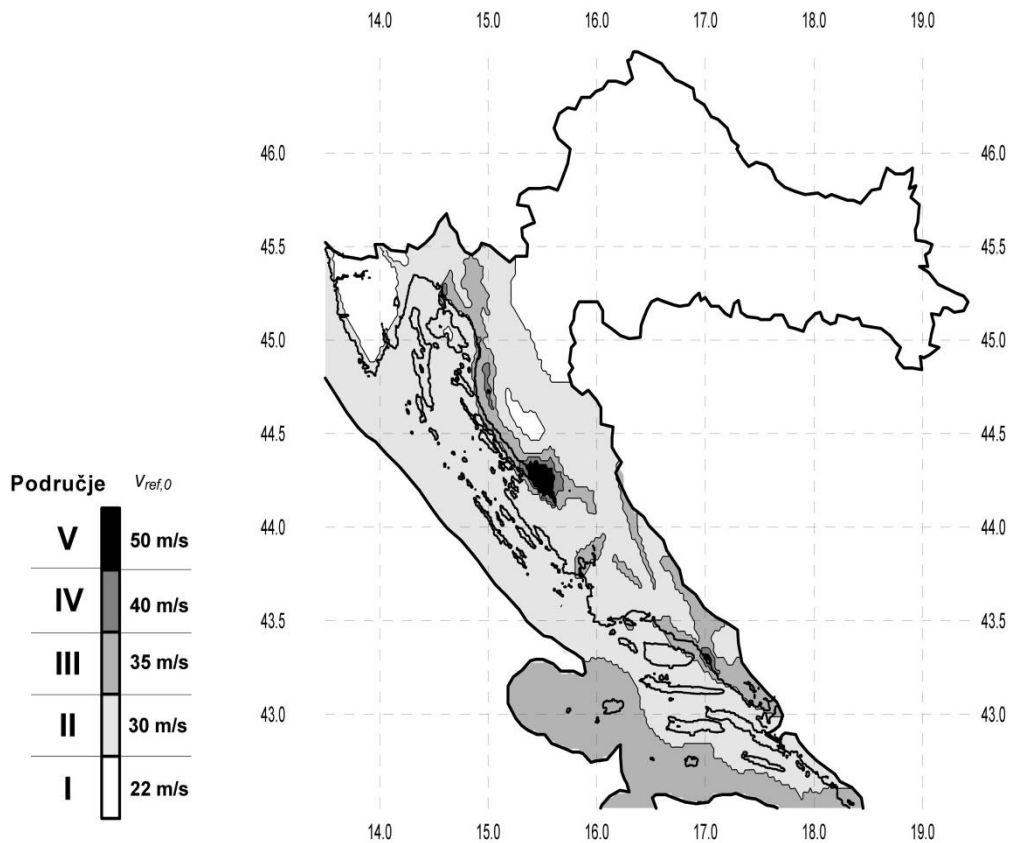
Slika 8.2. Karta područja opterećenja snijegom

Split \Rightarrow zona III (100 m. n. v.) $\Rightarrow S_k = 0.45 \text{ kN/m}^2$

8.9. Vjetar

Opterećenje vjetrom definirano je Eurokodom 1991-1-4 – Djelovanje vjetra (Eurocode 1: Actions on structures - General actions - Part 1-4: Wind actions).

Predmetna građevina se nalazi u Splitu gdje je uglavnom zaštićena od djelovanja vjetra (ostale građevine je okružuju).

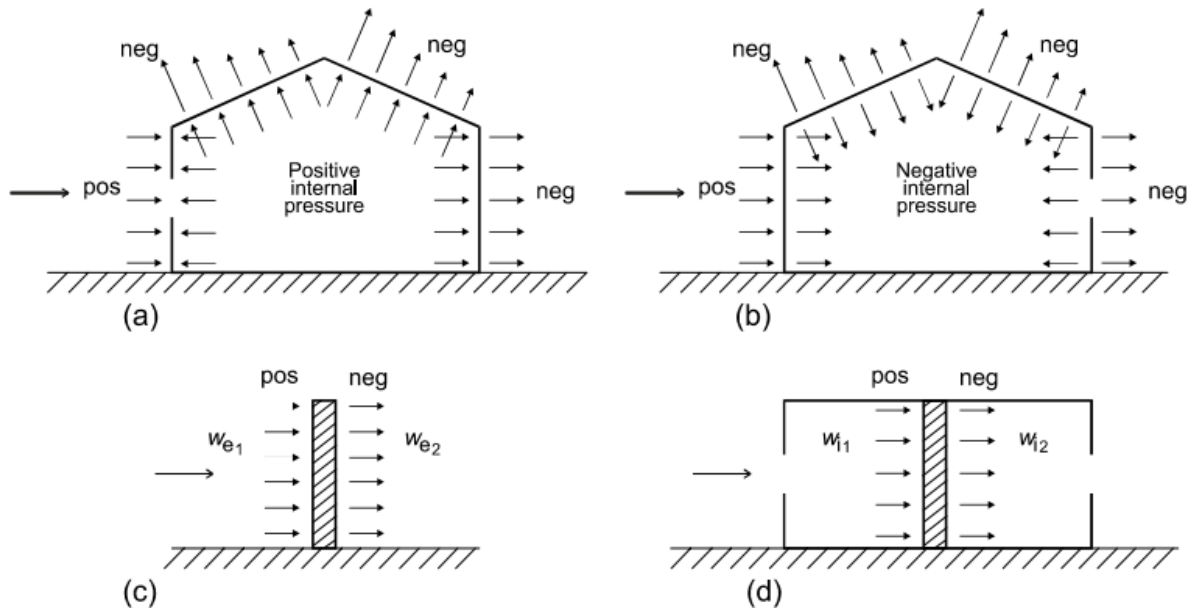


Slika 8.3. Karta područja opterećenja vjetrom

Prema navedenim normama, predmetna građevina je smještena u IV. područje djelovanja vjetra, te je osnovno djelovanje vjetra:

$$v_{b,0} = 40.0 \text{ m/s}$$

$$v_b = C_{DIR} \cdot C_{TEM} \cdot C_{ALT} \cdot v_{b,0} = 1.0 \cdot 1.0 \cdot 1.01 \cdot 40.0 = 40.4 \text{ m/s}$$



Slika 8.4. Sheme rasporeda unutrašnjeg i vanjskog tlaka

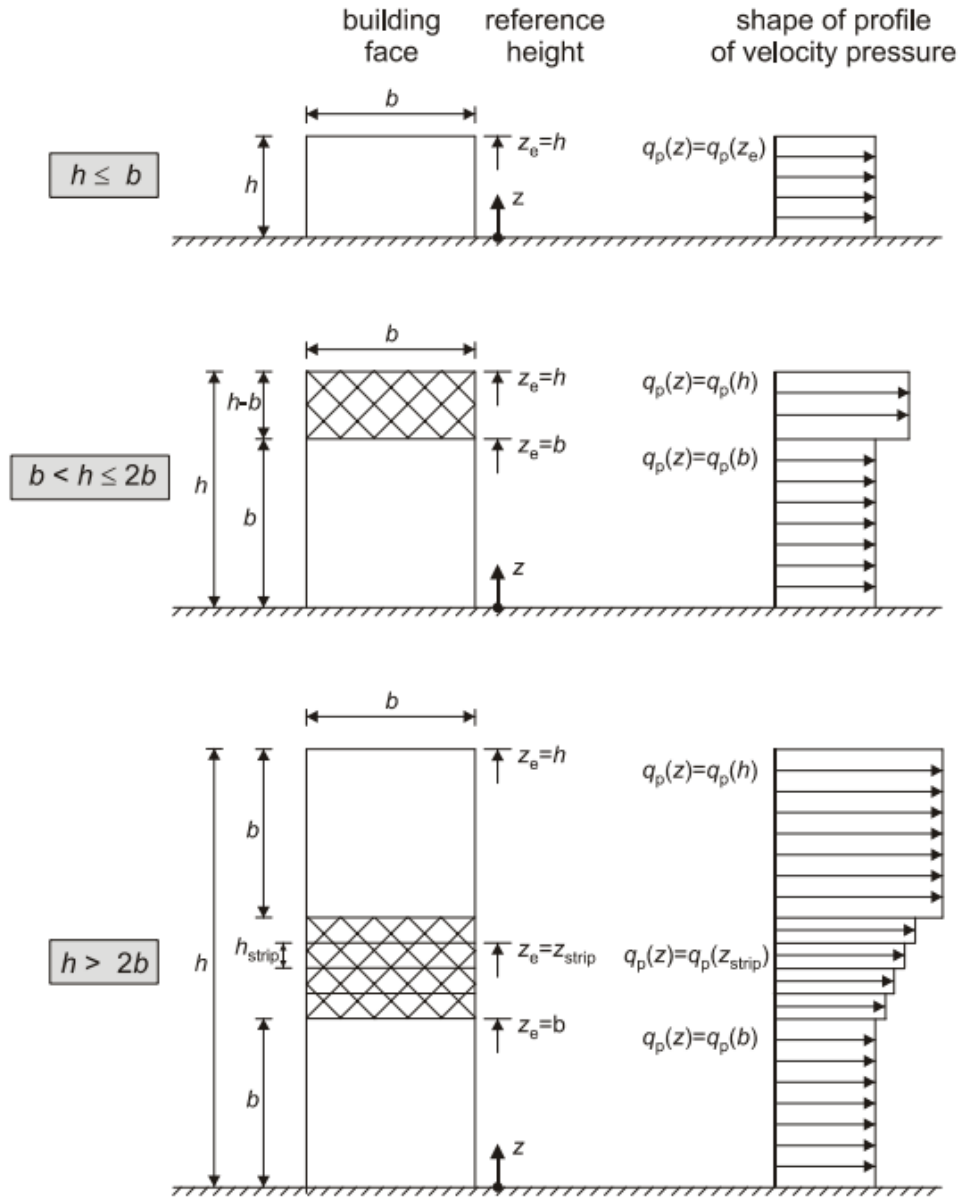
Tablica 8-7 Tablica za određivanje koef. K_r , z_0 , Z_{min} :

Kategorija terena	Opis	K_r	z_0 [m]	Z_{min} [m]
0	More ili područje uz more otvoreno prema moru	0.156	0.003	1
I	Uzburkano otvoreno more ili jezero, s najmanje 5 km dužine navjetrine i gladak ravan teren bez prepreka	0.170	0.01	1
II	Poljoprivredno zemljište s ogradama, povremenim malim poljoprivrednim objektima, kućama ili drvećem	0.190	0.05	2
III	Predgrađa ili industrijske zone i stalne šume	0.215	0.30	5
IV	Urbane zone u kojima je najmanje 15% površine pokriveno zgradama čija je srednja visina veća od 15 m	0.234	1.00	10

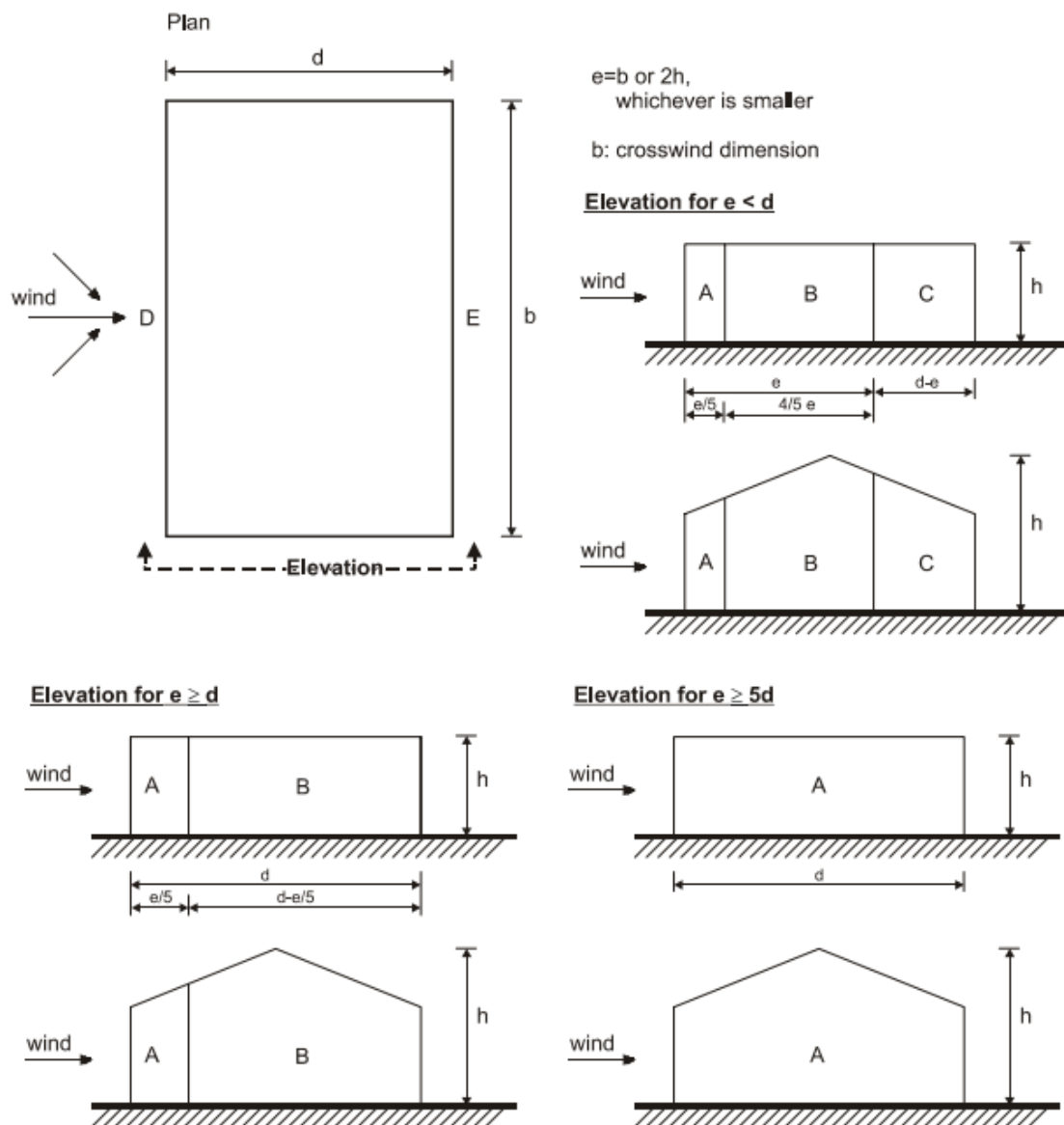
$$z_0 = 1.00 \text{ m}$$

$$K_r = 0.234$$

$$Z_{min} = 10 \text{ m}$$



Slika 8.5. Raspored opterećenja vjetrom s obzirom na odnos visine i širine površine na koju djeluje



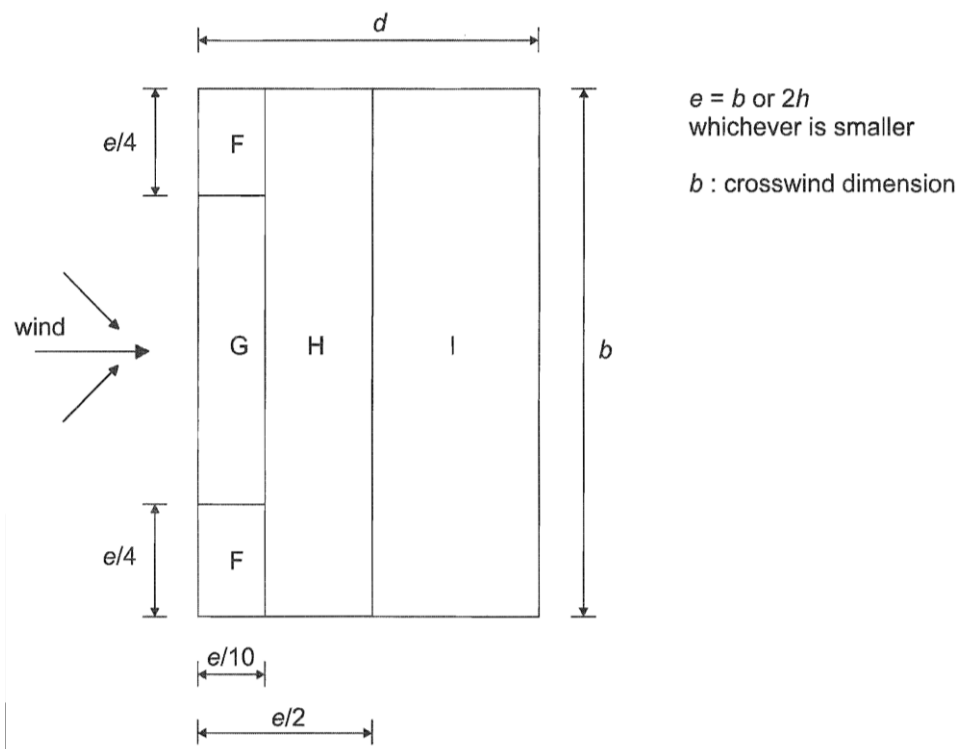
Slika 8.6. Područja djelovanja vanjskog tlaka za vertikalne zgrade s pravokutnim tlocrtom

Tablica 8-8 Koeficijenti vanjskog tlaka za vertikalne zidove zgrada s pravokutnim tlocrtom po područjima:

Zone	A		B		C		D		E	
	$C_{pe,10}$	$C_{pe,1}$	$C_{pe,10}$	$C_{pe,1}$	$C_{pe,10}$	$C_{pe,1}$	$C_{pe,10}$	$C_{pe,1}$	$C_{pe,10}$	$C_{pe,1}$
5	-1,2	-1,4	-0,8	-1,1	-0,5		+0,8	+1,0		-0,7
1	-1,2	-1,4	-0,8	-1,1	-0,5		+0,8	+1,0		-0,5
$\leq 0,25$	-1,2	-1,4	-0,8	-1,1	-0,5		+0,7	+1,0		-0,3

Koeficijent unutarnjeg tlaka: $c_{pi} = 0.75 \cdot c_{pe}$

Djelovanje vjetra na krov:



Slika 8.7. Područja djelovanja vanjskog tlaka na krov zgrade s pravokutnim tlocrtom

a) Vjetar smjer x:

Djelovanje vjetra na visini 35.6 m iznad tla:

$$c_r(z) = [k_r \cdot \ln(z/z_0)] = [0.234 \cdot \ln(35.6/1.0)] = 0.836$$

$$v_m(z) = c_r(z) \cdot c_0(z) \cdot v = 0.836 \cdot 1.0 \cdot 40.4 = 33.77 \text{ m/s}$$

$$l_v(z) = \frac{1}{c_0(z) \cdot \ln(z/z_0)} = \frac{1}{1.0 \cdot \ln(35.6/1.0)} = 0.28$$

$$q_p(z) = [1 + 7 \cdot l_v(z)] \cdot \frac{\rho_{zr}}{2} \cdot v_m^2(z) = [1 + 7 \cdot 0.28] \cdot \frac{1.25}{2} \cdot 33.77^2 = 2.11 \text{ kN/m}^2$$

$$q_b = \frac{\rho_{zr}}{2} \cdot v_b^2(z)$$

$$\rho_{zr} = 1.25 \text{ kg/m}^3$$

Djelovanje vjetra na visini 19.26 m iznad tla:

$$c_r(z) = [k_r \cdot \ln(z/z_0)] = [0.234 \cdot \ln(19.26/1.0)] = 0.692$$

$$v_m(z) = c_r(z) \cdot c_0(z) \cdot v = 0.692 \cdot 1.0 \cdot 40.4 = 27.95 \text{ m/s}$$

$$l_v(z) = \frac{1}{c_0(z) \cdot \ln(z/z_0)} = \frac{1}{1.0 \cdot \ln(19.26/1.0)} = 0.34$$

$$q_p(z) = [1 + 7 \cdot l_v(z)] \cdot \frac{\rho_{zr}}{2} \cdot v_m^2(z) = [1 + 7 \cdot 0.34] \cdot \frac{1.25}{2} \cdot 27.95^2 = 1.65 \text{ kN/m}^2$$

Djelovanje vjetra na visini 16.00 m iznad tla:

$$c_r(z) = [k_r \cdot \ln(z/z_0)] = [0.234 \cdot \ln(16.0/1.0)] = 0.65$$

$$v_m(z) = c_r(z) \cdot c_0(z) \cdot v = 0.65 \cdot 1.0 \cdot 40.4 = 26.26 \text{ m/s}$$

$$l_v(z) = \frac{1}{c_0(z) \cdot \ln(z/z_0)} = \frac{1}{1.0 \cdot \ln(16.0/1.0)} = 0.36$$

$$q_p(z) = [1 + 7 \cdot l_v(z)] \cdot \frac{\rho_{zr}}{2} \cdot v_m^2(z) = [1 + 7 \cdot 0.36] \cdot \frac{1.25}{2} \cdot 26.26^2 = 1.52 \text{ kN/m}^2$$

Djelovanje vjetra na visini 12.84 m iznad tla:

$$c_r(z) = [k_r \cdot \ln(z/z_0)] = [0.234 \cdot \ln(12.84/1.0)] = 0.597$$

$$v_m(z) = c_r(z) \cdot c_0(z) \cdot v = 0.597 \cdot 1.0 \cdot 40.4 = 24.12 \text{ m/s}$$

$$l_v(z) = \frac{1}{c_0(z) \cdot \ln(z/z_0)} = \frac{1}{1.0 \cdot \ln(12.84/1.0)} = 0.39$$

$$q_p(z) = [1 + 7 \cdot l_v(z)] \cdot \frac{\rho_{zr}}{2} \cdot v_m^2(z) = [1 + 7 \cdot 0.39] \cdot \frac{1.25}{2} \cdot 24.12^2 = 1.36 \text{ kN/m}^2$$

Tablica 8-9 Analiza sila vjetra – smjer x:

Područje	$q_p(z)$	C_e	w_e [kN/m ²]	C_i	w_i [kN/m ²]
A	2.11	-1.2	-2.53	0.75	1.90
B	2.11	-0.8	-1.69	0.75	1.27
C	2.11	-0.5	-1.06	0.75	0.79
D	2.11	0.8	1.69	0.75	1.27
E	2.11	-0.7	-1.48	0.75	1.11
za visinu Z = 35.6m					
A	1.65	-1.2	-1.98	0.75	1.49
B	1.65	-0.8	-1.32	0.75	0.99
C	1.65	-0.5	-0.83	0.75	0.62
D	1.65	0.8	1.32	0.75	0.99
E	1.65	-0.7	-1.16	0.75	0.87
za visinu Z = 19.26m					
A	1.52	-1.2	-1.82	0.75	1.37
B	1.52	-0.8	-1.22	0.75	0.91
C	1.52	-0.5	-0.76	0.75	0.57
D	1.52	0.8	1.22	0.75	0.91
E	1.52	-0.7	-1.06	0.75	0.80
za visinu Z = 16.00m					
A	1.36	-1.2	-1.63	0.75	1.22
B	1.36	-0.8	-1.09	0.75	0.82
C	1.36	-0.5	-0.68	0.75	0.51
D	1.36	0.8	1.09	0.75	0.82
E	1.36	-0.7	-0.95	0.75	0.71
za visinu Z = 12.84m					
F	2.11	-1.8	-3.80		
G	2.11	-1.2	-2.53		
H	2.11	-0.7	-1.48		
I	2.11	-0.2	-0.42		
Krov (Z = 35.6m)					

b) Vjetar smjer y:

Djelovanje vjetra na visini 35.6 m iznad tla:

$$c_r(z) = [k_r \cdot \ln(z/z_0)] = [0.234 \cdot \ln(35.6/1.0)] = 0.836$$

$$v_m(z) = c_r(z) \cdot c_0(z) \cdot v = 0.836 \cdot 1.0 \cdot 40.4 = 33.77 \text{ m/s}$$

$$l_v(z) = \frac{1}{c_0(z) \cdot \ln(z/z_0)} = \frac{1}{1.0 \cdot \ln(35.6/1.0)} = 0.28$$

$$q_p(z) = [1 + 7 \cdot l_v(z)] \cdot \frac{\rho_{zr}}{2} \cdot v_m^2(z) = [1 + 7 \cdot 0.28] \cdot \frac{1.25}{2} \cdot 33.77^2 = 2.11 \text{ kN/m}^2$$

$$q_b = \frac{\rho_{zr}}{2} \cdot v_b^2(z)$$

$$\rho_{zr} = 1.25 \text{ kg/m}^3$$

Djelovanje vjetra na visini 28.90 m iznad tla:

$$c_r(z) = [k_r \cdot \ln(z/z_0)] = [0.234 \cdot \ln(28.9/1.0)] = 0.787$$

$$v_m(z) = c_r(z) \cdot c_0(z) \cdot v = 0.787 \cdot 1.0 \cdot 40.4 = 31.79 \text{ m/s}$$

$$l_v(z) = \frac{1}{c_0(z) \cdot \ln(z/z_0)} = \frac{1}{1.0 \cdot \ln(28.9/1.0)} = 0.30$$

$$q_p(z) = [1 + 7 \cdot l_v(z)] \cdot \frac{\rho_{zr}}{2} \cdot v_m^2(z) = [1 + 7 \cdot 0.30] \cdot \frac{1.25}{2} \cdot 31.79^2 = 1.96 \text{ kN/m}^2$$

Tablica 8-10 Analiza sila vjetra – smjer y:

Područje	$q_p(z)$	C_e	w_e [kN/m ²]	C_i	w_i [kN/m ²]
A	2.11	-1.2	-2.53	0.75	1.90
B	2.11	-0.8	-1.69	0.75	1.27
D	2.11	0.8	1.69	0.75	1.27
E	2.11	-0.6	-1.27	0.75	0.95
za visinu $Z = 35.6\text{m}$					
A	1.96	-1.2	-2.35	0.75	1.76
B	1.96	-0.8	-1.57	0.75	1.18
D	1.96	0.8	1.57	0.75	1.18
E	1.96	-0.6	-1.18	0.75	0.88
za visinu $Z = 28.90\text{m}$					

8.10. Potres

Potresne sile proračunate su pojednostavljenim postupkom proračuna. Građevina je smještena u zoni za koju je usvojeno projektno ubrzanje tla je $a = 0.22g$. Građevina je temeljena na tlu koje pripada kategoriji A, prema parametrima danim u Geotehničkom elaboratu. Pretpostavlja se klasa ponašanja: DCM (medium ductility).

$$\alpha = a_g/g = 0.22$$

$$S = 1.00$$

$$\beta_0 = 2.5$$

$$T_B = 0.15$$

$$T_C = 0.4$$

$$T_D = 2.0$$

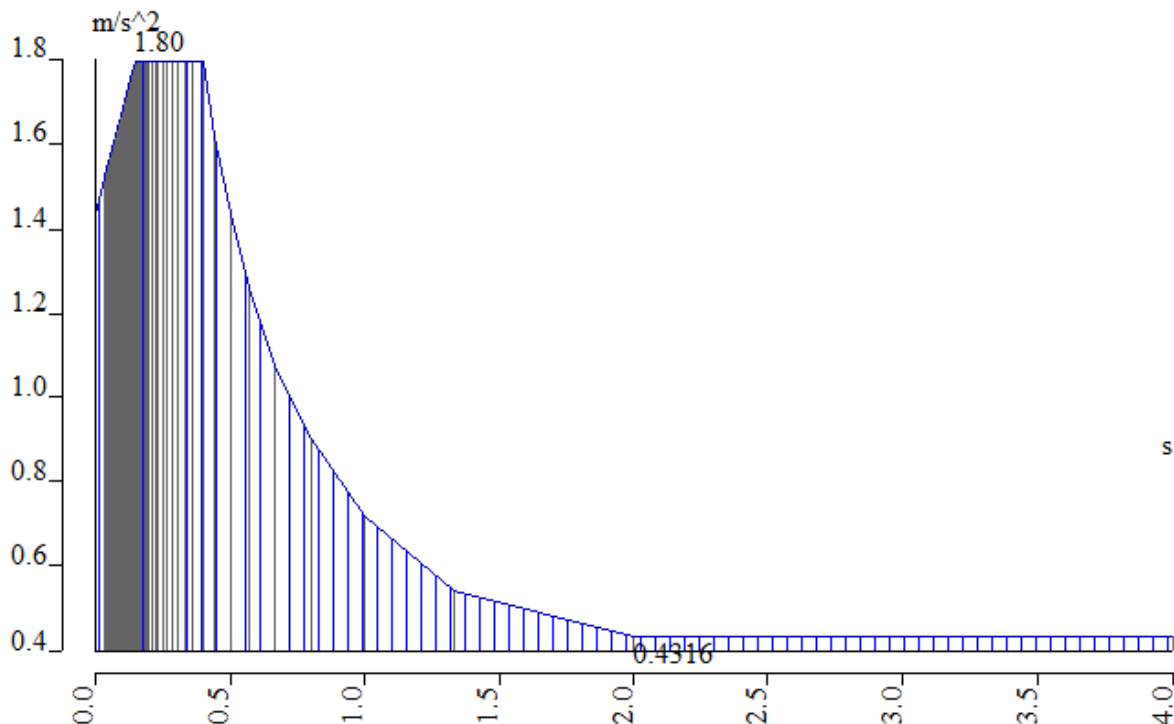
$$\text{Faktor ponašanja } q: q = q_0 \cdot k_d \cdot k_r \cdot k_w = 3.0 \cdot 0.75 \cdot 0.8 \cdot 1.0 = 1.8$$

q_0 - osnovna vrijednost faktora ponašanja; $q_0 = 3.0$

k_d - faktor klase duktilnosti; uzima se srednja klasa duktilnosti (M); $k_d = 0.75$

k_r - faktor pravilnosti konstrukcije; $k_r = 1.00$ - pravilna kons. ili 0.8 za nepravilnu kons.

k_w - faktor loma, $k_w = 1.0$ - okvirni sustav



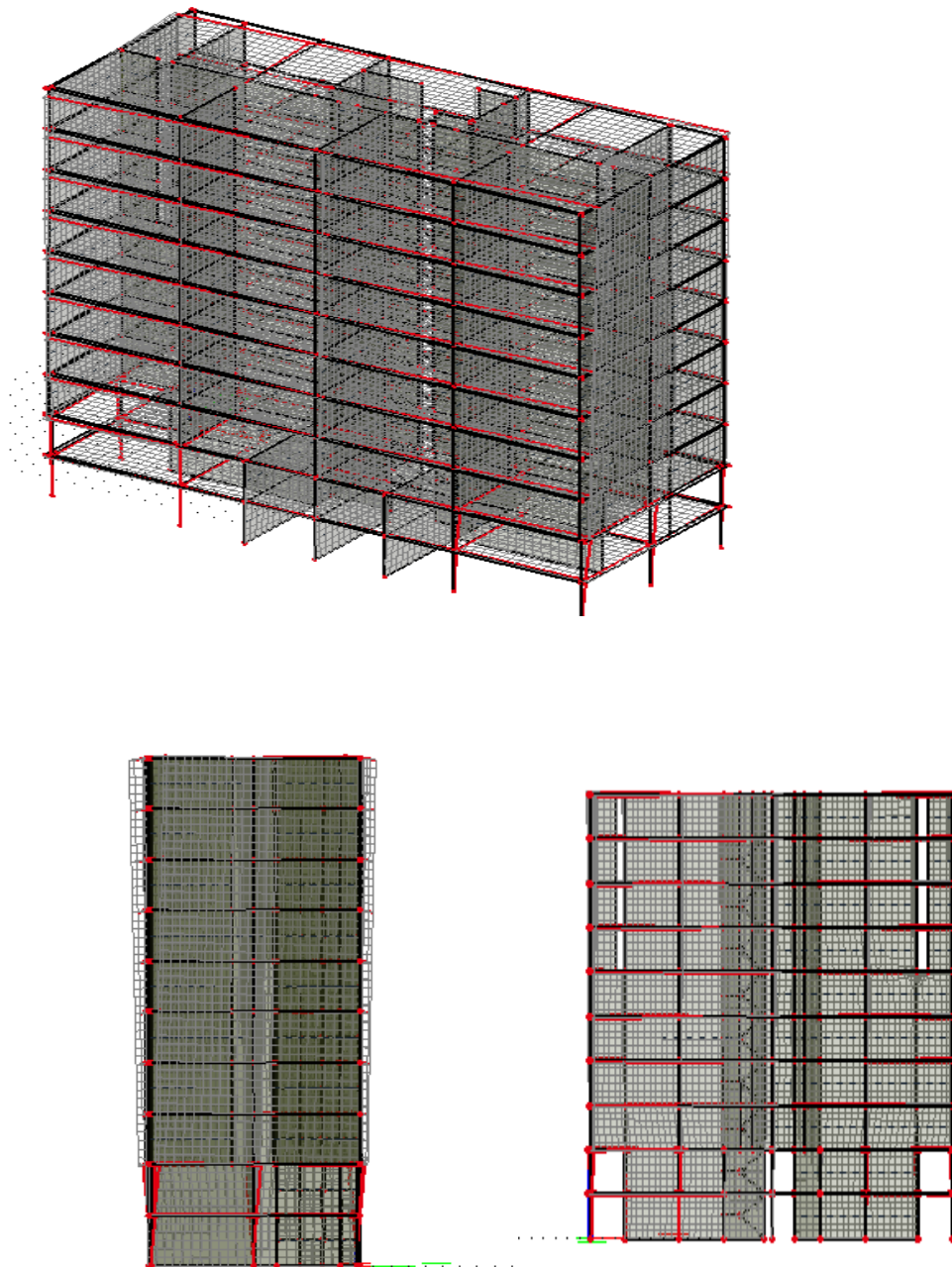
Slika 8.8 Normirani računski spektar odgovora

Za proračun seizmičkog opterećenja korištena je višemodalna spektralna analiza. Pri izračunu masa korištena je kombinacija stalnog opterećenja (vlastita težina i dodatno stalno opterećenje) i 30% pokretnog opterećenja. Broj oblika (modova) osciliranja kojima je suma djelotvornih modalnih masa u X smjeru 94.13%, a u Y smjeru 91.81% ukupne mase konstrukcije, iznosi 50. Kako ukupna aktivacija mase u oba smjera mora biti preko 95% prema EC-8, potrebno je u kombinacijama faktorirati potresne sile. Korekcijski faktor se računa kao 100% aktivirana masa, te smo time na strani sigurnosti. U tom slučaju korekcijski faktor za silu u smjeru X iznosi 1.06, a u Y smjeru 1.09.

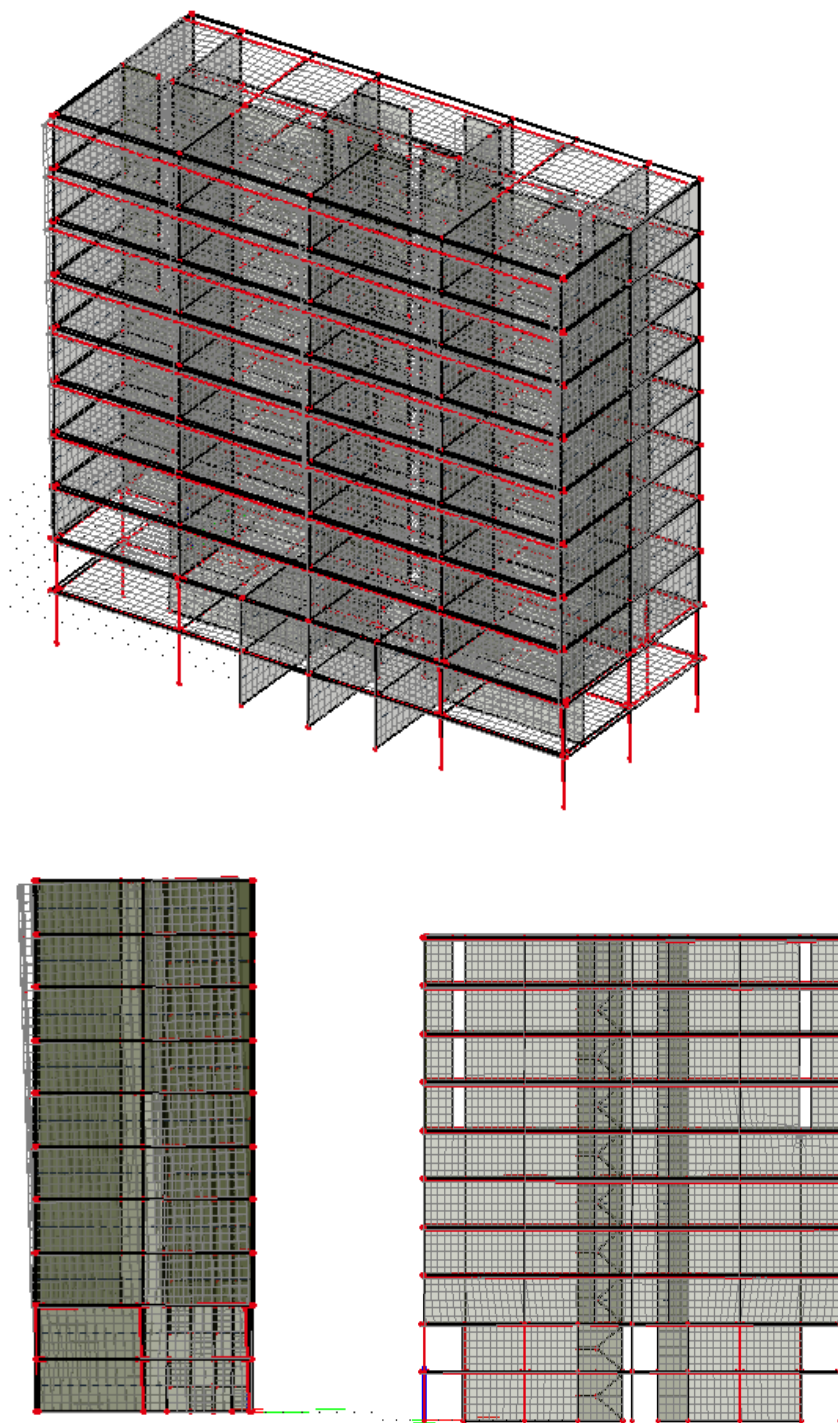
Tablica 8-11 Aktivirana masa pri djelovanju potresa

Mode	Omega [rad/s]	Period [s]	Freq. [Hz]	Wxi / Wxtot	Wyi / Wytot	Wzi / Wztot	Wxi_R / Wxtot_R	Wyi_R / Wytot_R	Wzi_R / Wztot_R
1	16.4287	0.3825	2.6147	0.0028	0.0024	0.0000	0.0007	0.0001	0.8890
2	18.3818	0.3418	2.9256	0.0000	0.6978	0.0002	0.2931	0.0000	0.0028
3	27.0170	0.2326	4.2999	0.7970	0.0000	0.0000	0.0000	0.1660	0.0020
4	49.8636	0.1260	7.9360	0.0001	0.0001	0.0000	0.0003	0.0009	0.0734
5	61.9145	0.1015	9.8540	0.0000	0.2082	0.0161	0.4459	0.0000	0.0001
6	73.5454	0.0854	11.7051	0.1047	0.0000	0.0023	0.0000	0.6132	0.0001
7	78.0781	0.0826	12.1082	0.0003	0.0035	0.6845	0.0125	0.0021	0.0000
8	78.8033	0.0797	12.5419	0.0040	0.0000	0.0000	0.0000	0.0198	0.0001
9	85.0650	0.0739	13.5385	0.0004	0.0000	0.0008	0.0000	0.0003	0.0000
10	86.8702	0.0723	13.8258	0.0000	0.0000	0.0000	0.0000	0.0000	0.0000
11	87.3790	0.0719	13.9088	0.0000	0.0000	0.0000	0.0000	0.0001	0.0000
12	88.0451	0.0714	14.0128	0.0001	0.0000	0.0000	0.0000	0.0002	0.0000
13	88.6663	0.0709	14.1117	0.0001	0.0000	0.0000	0.0000	0.0005	0.0000
14	88.8699	0.0707	14.1441	0.0000	0.0008	0.0061	0.0020	0.0000	0.0000
15	89.1835	0.0705	14.1940	0.0005	0.0000	0.0000	0.0000	0.0012	0.0000
16	89.3942	0.0703	14.2275	0.0001	0.0000	0.0000	0.0000	0.0010	0.0000
17	89.6016	0.0701	14.2605	0.0008	0.0000	0.0000	0.0000	0.0019	0.0000
18	91.1623	0.0689	14.5089	0.0001	0.0007	0.0000	0.0018	0.0003	0.0002
19	91.4309	0.0687	14.5517	0.0011	0.0017	0.0037	0.0041	0.0035	0.0001
20	92.4737	0.0679	14.7176	0.0062	0.0000	0.0083	0.0000	0.0175	0.0000
21	93.3818	0.0673	14.8622	0.0007	0.0002	0.0097	0.0025	0.0002	0.0000
22	93.7543	0.0670	14.9215	0.0003	0.0004	0.0097	0.0006	0.0041	0.0000
23	94.1688	0.0667	14.9874	0.0002	0.0000	0.0000	0.0003	0.0003	0.0000
24	96.8874	0.0649	15.4201	0.0000	0.0009	0.0062	0.0025	0.0000	0.0000
25	97.1904	0.0646	15.4683	0.0000	0.0002	0.0000	0.0016	0.0000	0.0000
26	98.0499	0.0641	15.6051	0.0000	0.0001	0.0004	0.0004	0.0000	0.0000
27	98.1189	0.0640	15.6161	0.0016	0.0000	0.0000	0.0005	0.0003	0.0000
28	98.3046	0.0639	15.6457	0.0000	0.0000	0.0001	0.0000	0.0000	0.0000
29	98.4076	0.0638	15.6620	0.0000	0.0000	0.0000	0.0000	0.0000	0.0000
30	98.4416	0.0638	15.6675	0.0000	0.0000	0.0000	0.0000	0.0000	0.0000
31	98.4687	0.0638	15.6718	0.0000	0.0000	0.0000	0.0000	0.0000	0.0000
32	100.1960	0.0627	15.9466	0.0121	0.0000	0.0000	0.0000	0.0091	0.0000
33	100.8565	0.0623	16.0518	0.0005	0.0002	0.0006	0.0010	0.0010	0.0000
34	101.1673	0.0621	16.1013	0.0001	0.0000	0.0000	0.0000	0.0000	0.0000
35	101.2693	0.0620	16.1175	0.0000	0.0000	0.0000	0.0000	0.0000	0.0000
36	101.3221	0.0620	16.1259	0.0001	0.0000	0.0000	0.0001	0.0001	0.0000
37	101.4197	0.0620	16.1414	0.0001	0.0000	0.0000	0.0000	0.0000	0.0000
38	101.4527	0.0619	16.1467	0.0008	0.0001	0.0001	0.0001	0.0013	0.0000
39	101.5496	0.0619	16.1621	0.0000	0.0000	0.0000	0.0000	0.0001	0.0000
40	101.6794	0.0618	16.1828	0.0012	0.0001	0.0002	0.0002	0.0012	0.0001
41	101.7027	0.0618	16.1865	0.0001	0.0000	0.0000	0.0000	0.0001	0.0000
42	101.7581	0.0617	16.1953	0.0002	0.0000	0.0000	0.0001	0.0001	0.0000
43	101.8527	0.0617	16.2104	0.0024	0.0000	0.0002	0.0001	0.0013	0.0002
44	101.9471	0.0616	16.2254	0.0016	0.0003	0.0000	0.0006	0.0000	0.0001
45	101.9822	0.0616	16.2310	0.0000	0.0000	0.0000	0.0000	0.0001	0.0000
46	102.0107	0.0616	16.2355	0.0002	0.0000	0.0002	0.0000	0.0005	0.0000
47	102.0370	0.0616	16.2397	0.0003	0.0000	0.0000	0.0000	0.0000	0.0001
48	102.1212	0.0615	16.2531	0.0000	0.0000	0.0001	0.0000	0.0000	0.0000
49	102.1722	0.0615	16.2612	0.0000	0.0000	0.0007	0.0003	0.0002	0.0000
50	102.2870	0.0614	16.2795	0.0001	0.0001	0.0003	0.0001	0.0000	0.0000
				0.9413	0.9181	0.7504	0.7718	0.8487	0.9685

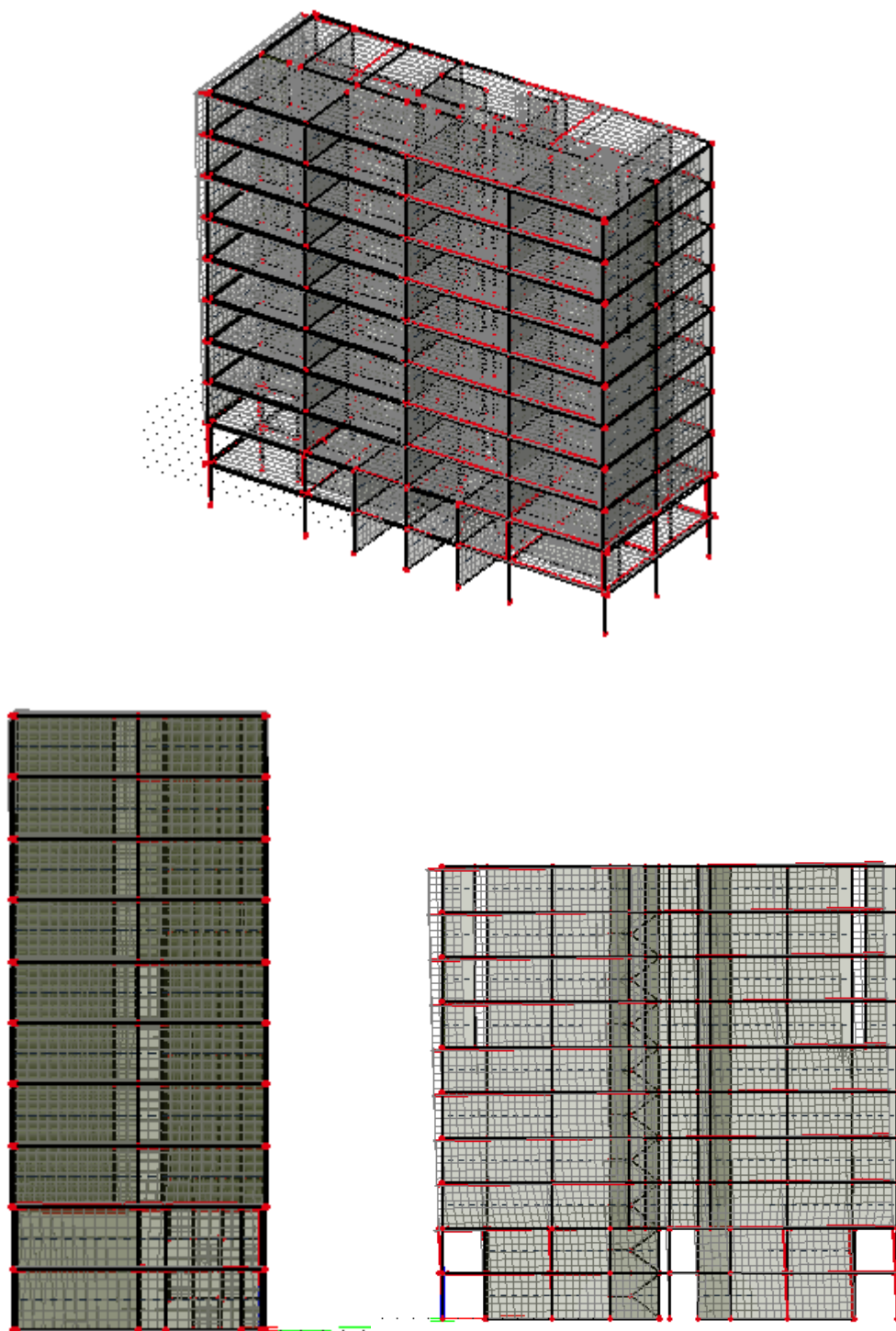
Na sljedećim grafičkim priložima prikazano je nekoliko karakterističnih vlastitih oblika (modova) nastalih uslijed djelovanja potresa.



Slika 8.9. Prvi vlastiti vektor od djelovanja potresa na konstrukciju, $T = 0.3825$ s



Slika 8.10. Drugi vlastiti vektor od djelovanja potresa na konstrukciju, $T = 0.3418$ s



Slika 8.11. Treći vlastiti vektor od djelovanja potresa na konstrukciju, $T = 0.2326$ s

9 NUMERIČKI MODEL

Za potrebe proračuna izrađen je prostorni štapno-pločasti model prikazan u nastavku. Modelom su obuhvaćene sve grede, ploče i stupovi. Modelom su također obuhvaćeni najvažniji AB zidovi koji nisu prekinuti velikim otvorima. Modelom nisu obuhvaćeni zidovi koji se kontinuirano ne pružaju od temelja građevine.

Model je opterećen stalnim opterećenjem (vlastita težina konstrukcije i nekonstruktivnih elemenata), te korisnim opterećenjem, pri čemu su sva opterećenja zadana kao raspodijeljena opterećenja po pločama. Korisno opterećenje je uvećano za 20%, jer nije vršeno postavljanje u najnepovoljnije položaje. Model je također opterećen silom vjetra, koja je simulirana površinskim opterećenjem.

Za potrebe analize na potres izvršena je višemodalna spektralna analiza pri čemu su rezultati svakog moda kombinirani SRSS metodom (direktno obrađeno kroz program).

Rezultati numeričkog proračuna su prikazani za pojedinačne slučajeve opterećenja, kao i za računsko (granično, ultimativno) opterećenje. Uobičajena kombinacija opterećenja se dobiva kao kombinacija stalnog, pokretnog, opterećenja vjetrom i potresnog opterećenja, prema izrazima:

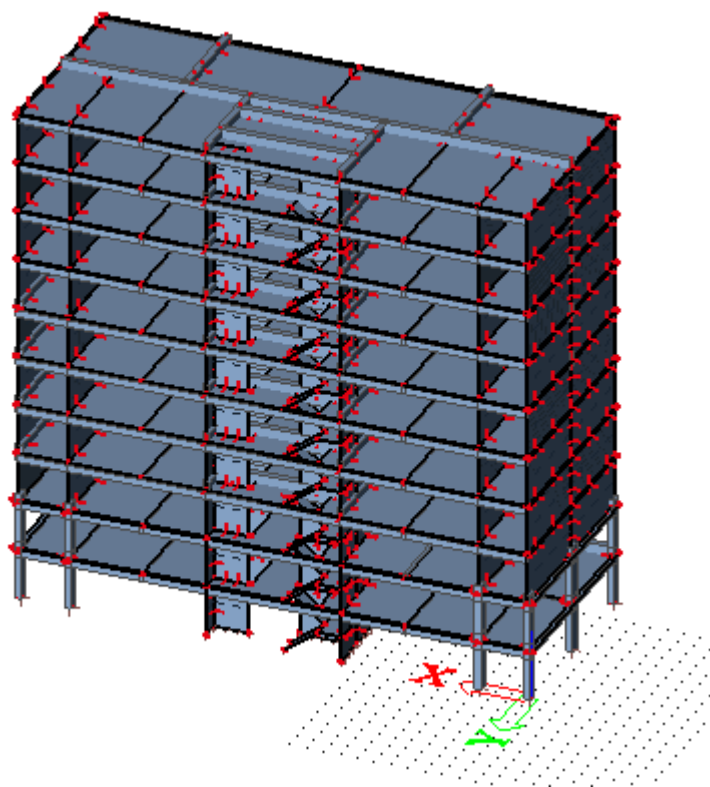
Za GSN:

- a) $1.35 \cdot g + 1.5 \cdot q + 1.5 \cdot w$
- b) $1.35 \cdot g + 1.5 \cdot q + 1.5 \cdot s$
- c) $1.35 \cdot g + 0.9 (1.5 \cdot q + 1.5 \cdot s)$
- d) $1.0 \cdot g + 0.3 \cdot q + 1.0 S_x$
- e) $1.0 \cdot g + 0.3 \cdot q + 1.0 y$

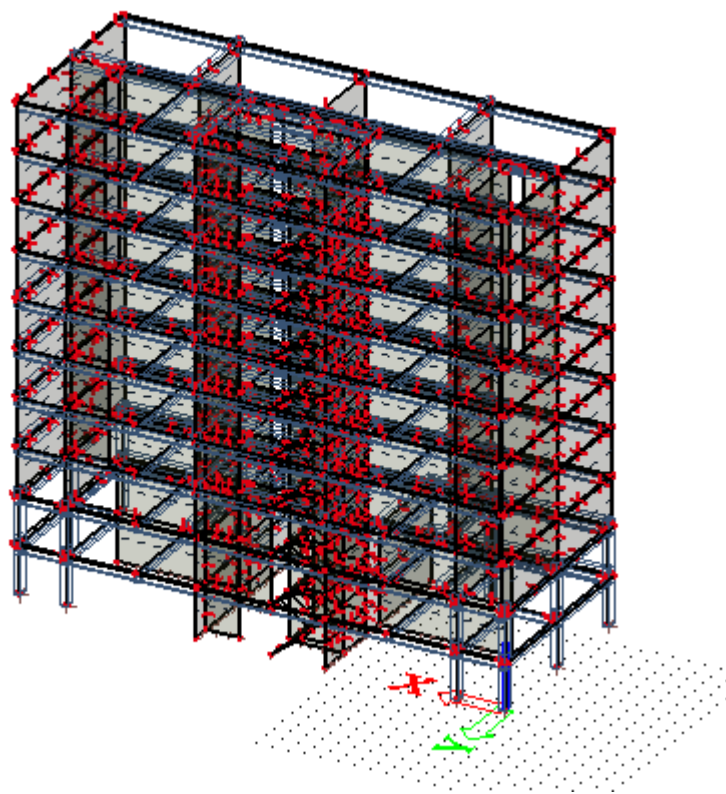
Za GSU:

- a) $1.0 \cdot g + 1.0 \cdot q + 1.0 \cdot w$
- b) $1.0 \cdot g + 1.0 \cdot q + 1.0 \cdot s$
- c) $1.0 \cdot g + 0.9 (1.0 \cdot q + 1.0 \cdot s)$

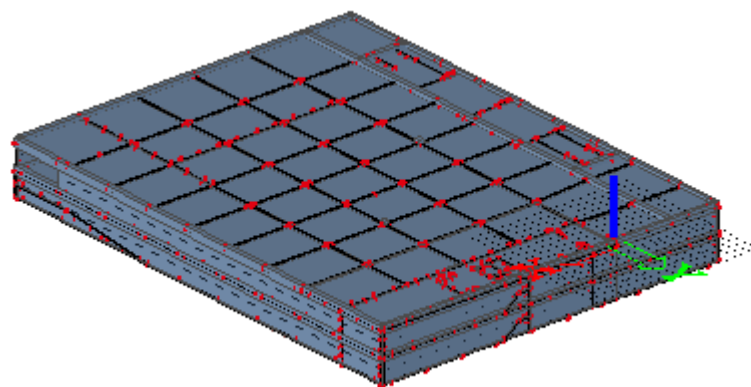
Model je proračunat računalnim programom “Scia Engineer 2014” – program za linearnu analizu grednih i pločastih sustava.



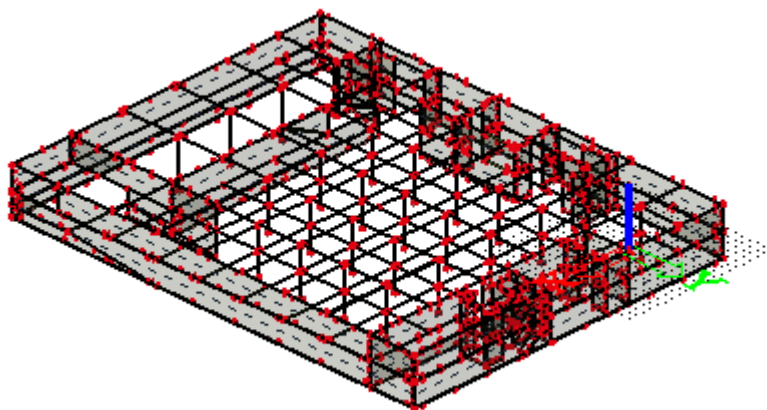
Slika 9.1. Renderirani prikaz modela zgrade-aksonometrija



Slika 9.2. Model za proračun zgrade-aksonometrija



Slika 9.3. Renderirani prikaz modela garaže-aksonometrija



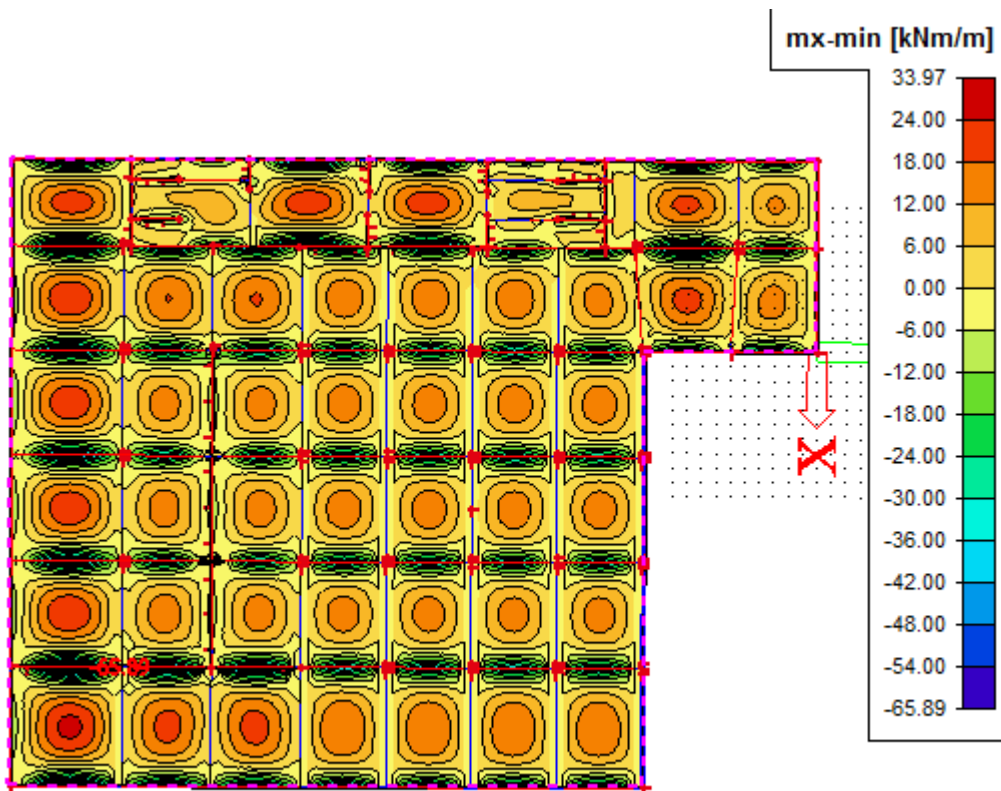
Slika 9.4. Model za proračun zgrade-aksonometrija

10 DIMENZIONIRANJE HORIZONTALNIH ELEMENTA KONSTRUKCIJE

10.1. Proračun ploče nad garažom (pozicija 200B, 300B)

10.1.1. Rezultati proračuna

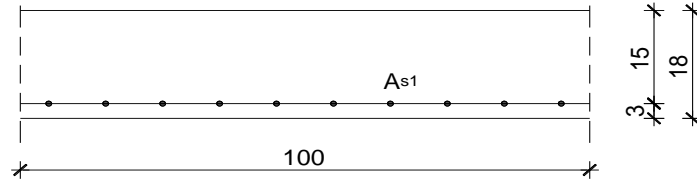
Proračun je proveden za više kombinacija, dok je prikazan samo rezultat kritične kombinacije.



Slika 10.1. Maximalni moment savijanja M_x za kombinaciju $1,35G+1,5Q+1,5$ snijeg za ploču nad garažom

10.1.2. Proračun ploča na savijanje

Ploča nad garažom (ploča pozicija 200B) modelirana je, skupa s pripadnim gredama, računalnim programom "Scia Engineer 2014".



Slika 10.2. Skica armature ploče u polju

Postupak dimenzioniranja:

$$M_{Ed} = 65.89 \text{ kNm}$$

$$\text{C 30/37} \quad f_{cd} = \frac{f_{ck}}{\gamma_c} = \frac{30}{1.5} = 20.0 \text{ MPa}; \quad f_{cd} = 2.0 \text{ kN/cm}^2$$

$$\text{B 500B} \quad f_{yd} = \frac{f_{yk}}{\gamma_s} = \frac{500}{1.15} = 435 \text{ MPa}; \quad f_{yd} = 43.5 \text{ kN/cm}^2$$

$$b = 100 \text{ cm} \quad h = 18 \text{ cm}; \quad d = 15 \text{ cm}$$

$$\mu_{sds}^* = 0.159; \quad \zeta \approx 0.892 \quad \varepsilon_c / \varepsilon_s = 3.5/10.0$$

$$M_{Rd,c,lim} = \mu_{sds}^* b d^2 f_{cd} = 0.159 \cdot b d^2 f_{cd}$$

$$M_{Rd,s,lim,s} = A_s \zeta d f_{yd}$$

$$A_{s1,min} = 0.1\% b h = 0.001 \cdot 100 \cdot 18 = 1.8 \text{ cm}^2$$

$$A_{s1,max} = 2.0\% b h = 0.020 \cdot 100 \cdot 18 = 36.0 \text{ cm}^2$$

U sljedećoj tablici prikazani su ultimativni momenti nosivosti za odabranu mrežastu armaturu za dimenzije ploče prema slici 10.2:

Šipke	Površina	Moment nosivosti betona	Moment nosivosti armature	Postotak armature
	A_{s1} [cm ² /m']	$M_{Rd,c,lim}$ [kNm]	$M_{Rd,s,lim}$ [kNm]	
R/Q - 503	5.03	71.55	29.54	0.34
R/Q - 636	6.36	71.55	37.35	0.42
R/Q - 785	7.85	71.55	46.10	0.52

Sva armatura je veća od minimalne i manja od maksimalne. Na pojedinim mjestima radni moment je veći od momenta nosivosti armature, te ćemo stoga povećati preklap mrežaste armature na tim mjestima.

Armatura ploče gornja zona: **R-785**, preklap ≥ 100 cm

$$(A_{s1} = 7.85 \cdot \frac{220+100}{220} = 11.42 \text{ cm}^2/\text{m}).$$

U sljedećoj tablici prikazani su ultimativni momenti nosivosti za odabranu mrežastu armaturu s preklapom 100cm za dimenzije ploče prema slici 10.2:

Šipke	Površina	Moment nosivosti betona	Moment nosivosti armature	Postotak armature
	A_{s1} [cm ² /m']	$M_{Rd,c,lim}$ [kNm]	$M_{Rd,s,lim}$ [kNm]	
R/Q - 503	7.32	71.55	42.97	0.49
R/Q - 636	9.25	71.55	54.33	0.62
R/Q - 785	11.42	71.55	67.05	0.76

Zbog preraspodjele kod dugotrajnih efekata armaturu u polju uvijek treba odabrati veću od izračunate, a armaturu na ležajevima u skladu s izračunatom. Skica armature prikazana je u grafičkim priložima 4.1. i 4.2.

10.1.3. Kontrola pukotina

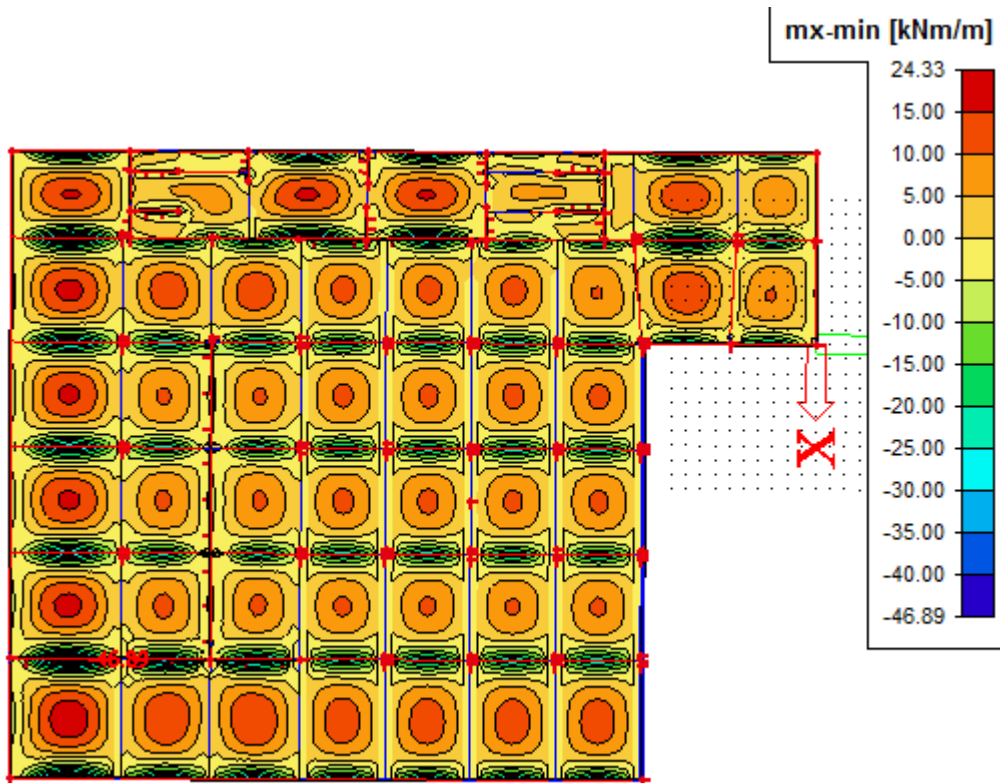
Mjerodavni momenti u ploči su dobiveni kroz numerički model. Koriste se rezultati od kratkotrajnog djelovanja i radne kombinacije opterećenja

$$(e = 1.0 \cdot g + 1.0 \cdot q).$$

Granična vrijednost širine pukotine: $w_g = 0.3 \text{ mm}$ (EC-2)

Proračunska vrijednost širine pukotine: (EC-2):

$$w_k = S_{r,\max} \cdot (\varepsilon_{sm} - \varepsilon_{sm}) \leq w_g$$



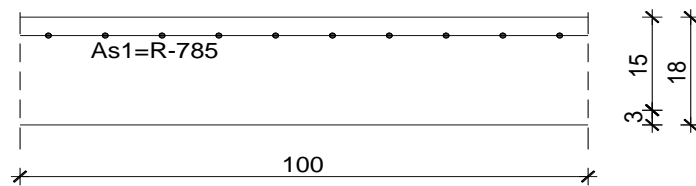
Slika 10.3. Maximalni moment savijanja M_x za kombinaciju 1,0G+1,0Q+1,0snijeg za ploču nad garažom

Maksimalni eksploatacijski (radni) moment na ležaju: $M_{Ed} = 46.89 \text{ kNm}$

Armatura ploče gornja zona: **R-785**, preklop $\geq 100 \text{ cm}$

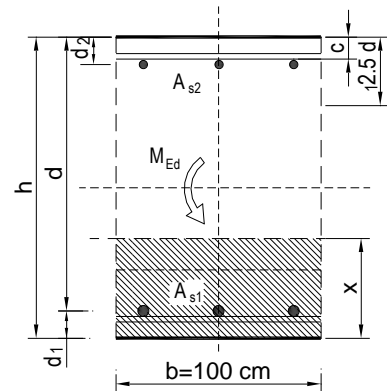
$$(A_{s2} = 7.85 \cdot \frac{220+100}{220} = 11.42 \text{ cm}^2/\text{m}).$$

Skica armature na ležaju:



Slika 10.5. Skica armature ploče na ležaju

$b =$	100.0 cm	$d =$	15.0 cm	$h =$	18.0 cm
$f_{ck} =$	30.0 MN/m ²	$f_{ctm} =$	2.90 MN/m ²	$w_g =$	0.30 mm
$A_{s1} =$	11.42 cm ²	$A_{s2} =$	0.00 cm ²	$d_1 = d_2 =$	3.0 cm
$E_s =$	200.00 GN/m ²	$E_{cm} =$	32.80 GN/m ²	$e = E_s/E_{cm} =$	6.10
$M_{Ed} =$	46.9 kNm	$k_t =$	0.40		
$s_s =$	299.90 MN/m ²				
$x =$	3.93 cm	$r_{p,eff} =$	0.0152		
$(e_{sm} - e_{cm}) =$	0.001084	$>$	$0.6 \cdot s_s/E_s =$	0.000900	
$\emptyset =$	10.0 mm	$c =$	3.00 cm		
$k_1 =$	0.8	$k_2 =$	0.50		
$k_3 =$	3.4	$k_4 =$	0.43		
$s_{r,max} =$	213.65 mm				
$w_k = s_{r,max} \cdot (e_{sm} - e_{cm}) =$	0.232 mm	$<$	w_g		

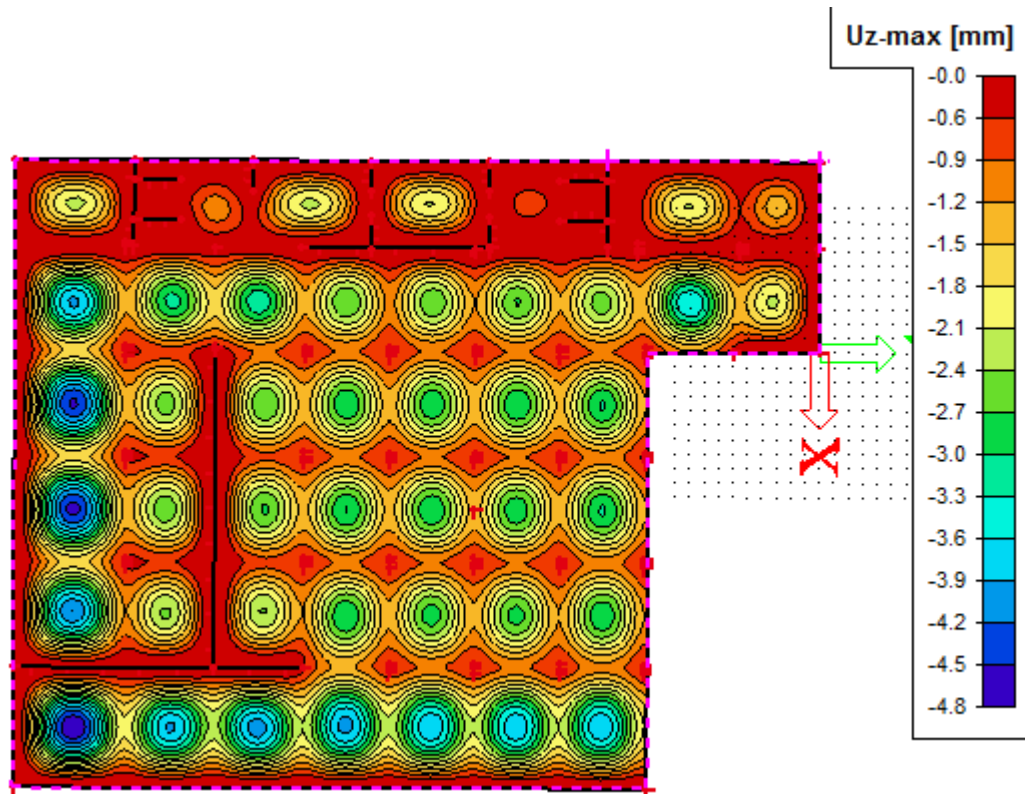


Pukotine zadovoljavaju!

10.1.4. Kontrola progiba

Progibi ploča su također dobiveni kroz numerički model. Također se koriste rezultati od kratkotrajnog djelovanja i radne kombinacije opterećenja

$$(q = 1.0 \cdot g + 1.0 \cdot p).$$



Slika 10.6. Maximalni progib za kombinaciju 1,0G+1,0Q+1,0snijeg za ploču nad garažom

Granična vrijednost progiba ploče u polju: $f_{p,dop} = \frac{l_g}{400} = \frac{730}{400} = 1.83 \text{ cm}$

Granični progib:

$$v_{tot} = k \cdot l^2 \cdot \frac{1}{r_{tot}}$$

$$M_{Ed} = 24.33 \text{ kNm}$$

$$k = \frac{5}{48} \cdot (1 - 0.1\beta) = 0.073 \quad \text{koeficijent ovisan o statičkom sustavu i opterećenju}$$

$$l = 730 \text{ cm} \quad \text{raspon elementa}$$

$$\frac{1}{r_{tot}} = \frac{1}{r_m} + \frac{1}{r_{csm}}$$

r_{tot} ukupna zakrivljenost elementa

r_m zakrivljenost zbog opterećenja i puzanja

r_{csm} zakrivljenost zbog skupljanja

$$E_{cm} = 9500 \cdot (f_{ck} + 8)^{\frac{1}{3}} = 9500 \cdot (30 + 8)^{\frac{1}{3}} \approx 32000 \text{ N/mm}^2 \quad \text{modul elastičnosti betona}$$

$$E_s = 200000 \text{ N/mm}^2 \quad \text{modul elastičnosti čelika}$$

$$\alpha_e = \frac{E_s}{E_{cm}} = \frac{200000}{32000} = 6,25 \quad \text{omjer modula elastičnosti čelika i betona}$$

$$I_I = I_p + \alpha_e \cdot \left[A_{s1} \cdot \left(\frac{h}{2} - d_2 \right)^2 + A_{s2} \cdot \left(\frac{h}{2} - d_1 \right)^2 \right] \quad \text{moment tromosti za neraspucano stanje}$$

$$I_I = 48600 + 6,25 \cdot \left[7,85 \cdot \left(\frac{18}{2} - 3 \right)^2 + 0,00 \cdot \left(\frac{18}{2} - 3 \right)^2 \right] = 50366,25 \text{ cm}^4$$

$$\frac{1}{r_I} = \frac{M_{Ed}}{E_{c,eff} \cdot I_I} = \frac{2433}{3200 \cdot 50366,25} = 0,000015 \frac{1}{\text{cm}}$$

$$x = \frac{\alpha_{el} \cdot A_{s1}}{b} \cdot \left(-1 + \sqrt{1 + \frac{2bd}{\alpha_{el} \cdot A_{s1}}} \right) = 3,38 \text{ cm} \quad \text{položaj neutralne osi}$$

$$I_{II} = \frac{b \cdot x^3}{12} + b \cdot x \cdot \left(\frac{x}{2} \right)^2 + \alpha_e \cdot \left[A_{s1} \cdot (d - x)^2 + A_{s2} \cdot (x - d_2)^2 \right] \quad \text{moment tromosti za raspucalo stanje}$$

$$I_{II} = \frac{100 \cdot 3,38^3}{12} + 100 \cdot 3,38 \cdot \left(\frac{3,38}{2} \right)^2 + 6,25 \cdot \left[7,85 \cdot (15 - 3,38)^2 + 0,00 \cdot (3,38 - 3)^2 \right]$$

$$I_{II} = 7911,78 \text{ cm}^4$$

$$\frac{1}{r_{II}} = \frac{M_{Ed}}{E_{c,eff} \cdot I_{II}} = \frac{24,33 \cdot 100}{3200 \cdot 7911,78} = 0,0000961 \frac{1}{\text{cm}}$$

$$\sigma_{sr} = \frac{M_{cr}}{z \cdot A_s} \quad ; \quad M_{cr} = f_{ctm} \cdot \frac{b \cdot h^2}{6} \quad ; \quad f_{ctm} \approx 0.3 \cdot (f_{ck})^{2/3} \quad ; \quad f_{ck} = 30.0 \text{ MPa}$$

$$f_{ctm} = 0.3 \cdot (f_{ck})^{2/3} = 0.3 \cdot (30.0)^{2/3} = 2,9 \text{ MPa}$$

$$M_{cr} = 0.29 \cdot \frac{100 \cdot 18^2}{6} = 1566 \text{ kNcm} = 15,66 \text{ kNm}$$

$$\sigma_{sr} = \frac{M_{cr}}{z \cdot A_s} \approx \frac{M_{cr}}{\left(d - \frac{x}{3}\right) \cdot A_s} = \frac{15.66}{\left(15 - \frac{3.38}{3}\right) \cdot 7.85} = 0.143 \frac{\text{kN}}{\text{cm}^2} = 1.43 \text{ MPa}$$

$$\sigma_{s1} = \frac{M_{Ed}}{z \cdot A_{s1}} \approx \frac{M_{sd}}{\left(d - \frac{x}{3}\right) \cdot A_{s1}} = \frac{24,33 \cdot 100}{\left(15 - \frac{3,38}{3}\right) \cdot 7.85} = 22.34 \frac{\text{kN}}{\text{cm}^2} = 223.4 \text{ MPa}$$

$$\frac{1}{r_I} = 0,000015 \frac{1}{\text{cm}}$$

$$\frac{1}{r_{II}} = 0,0000961 \frac{1}{\text{cm}}$$

$$\zeta = \left[1 - \beta_1 \cdot \beta_2 \cdot \left(\frac{\sigma_{sr}}{\sigma_s} \right)^2 \right] \quad \text{koeficijent raspodjele}$$

$$\beta_1 = 1 \quad \text{koeficijent koji uzima u obzir vrstu armature}$$

$$\beta_2 = 0,5 \quad \text{koeficijent koji uzima u obzir trajanje opterećenja}$$

$$\zeta = 1 - \beta_1 \cdot \beta_2 \cdot \left(\frac{\sigma_{sr}}{\sigma_s} \right)^2$$

$$\zeta = \left[1 - 1.0 \cdot 0.5 \cdot \left(\frac{1.43}{223.4} \right)^2 \right] = 1.00$$

$$\frac{1}{r_m} = \zeta \cdot \frac{1}{r_I} + (1 - \zeta) \cdot \frac{1}{r_{II}} = 1.0 \cdot 0.000015 + (1 - 1.0) \cdot 0,0000961 = 0.000015 \frac{1}{\text{cm}}$$

$$v_{tot} = k \cdot l^2 \cdot \frac{1}{r_{tot}} = 0.073 \cdot 730^2 \cdot 0.000015 = 0.58 \text{ cm} < v_{lim} = 1.83 \text{ cm}$$

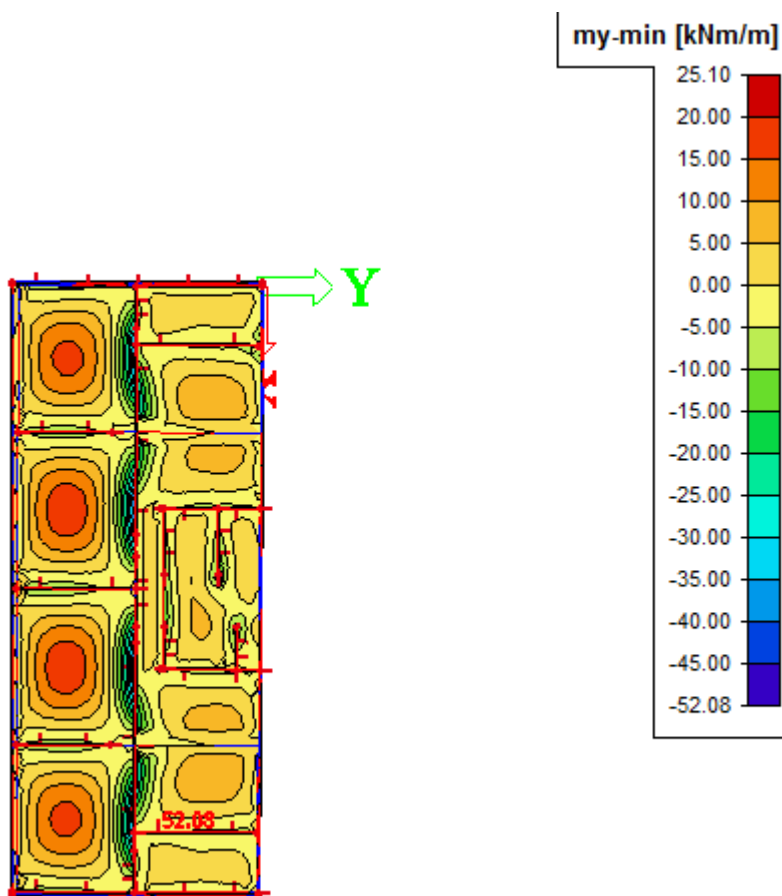
Odabrane dimezije ploče i armature zadovoljavaju u pogledu progiba!

Iz estetskih razloga svim pločama pri izradi dati nadvišenje od 1.0 cm u sredini.

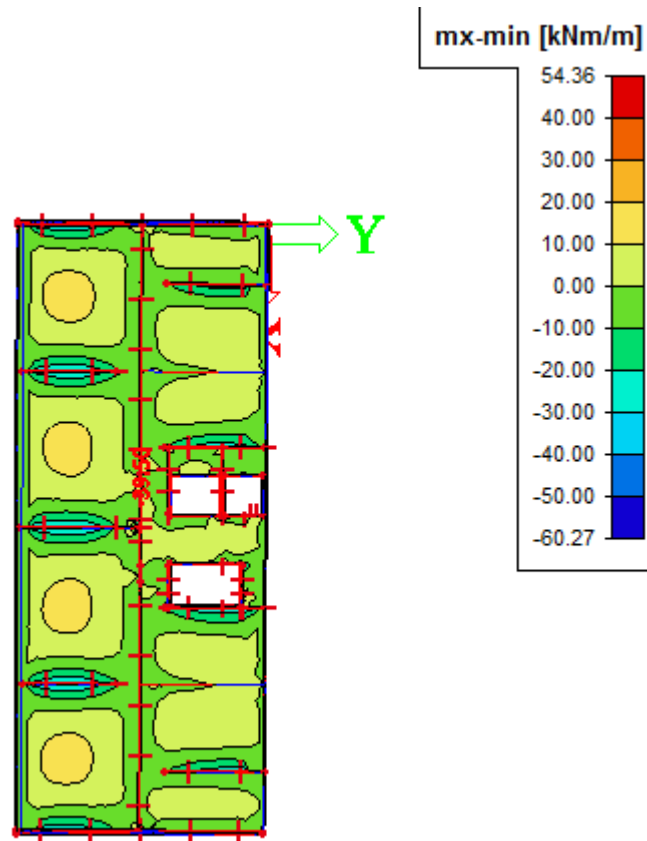
10.2. Proračun ploče krova te ploča nad poslovnim prostorima i stanovima (pozicija 700, 600, 500, 400)

10.2.1. Rezultati proračuna

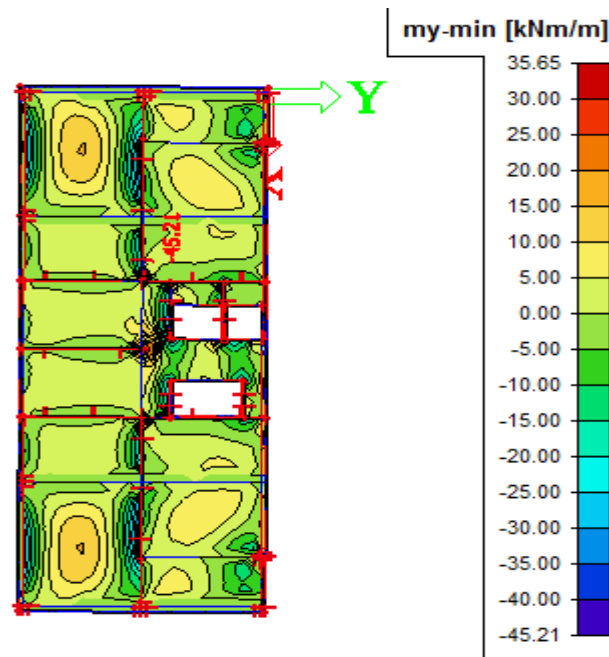
Proračun je proveden za više kombinacija, dok je prikazan samo rezultat kritične kombinacije.



Slika 10.7. Maximalni moment savijanja M_y za kombinaciju $1,35G+1,5Q+0,9(1,5\text{snijeg} + 1,5\text{vjetar } y)$ za ploču nad garažom



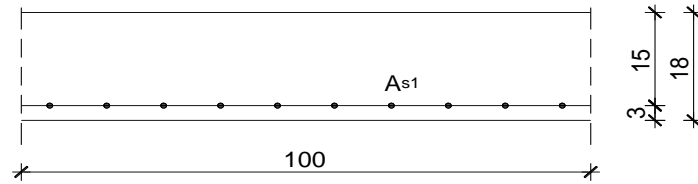
Slika 10.8. Maximalni moment savijanja M_x za kombinaciju $1,35G+1,5Q+0,9(1,5\text{snijeg} + 1,5\text{vjetar } y)$ za ploče nad stanovima



Slika 10.9. Maximalni moment savijanja M_x za kombinaciju $1,35G+1,5Q+0,9(1,5\text{snijeg} + 1,5\text{vjetar } y)$ za ploče nad poslovnim prostorima

10.2.2. Proračun ploča na savijanje

Ploče stanova, nad poslovnim prostorima te ploča krova modelirana je, skupa s pripadnim gredama, računalnim programom "Scia Engineer 2014".



Slika 10.10. Skica armature ploče u polju

Postupak dimenzioniranja:

$$M_{Ed} = 60.27 \text{ kNm}$$

$$\text{C 30/37} \quad f_{cd} = \frac{f_{ck}}{\gamma_c} = \frac{30}{1.5} = 20.0 \text{ MPa}; \quad f_{cd} = 2.0 \text{ kN/cm}^2$$

$$\text{B 500B} \quad f_{yd} = \frac{f_{yk}}{\gamma_s} = \frac{500}{1.15} = 435 \text{ MPa}; \quad f_{yd} = 43.5 \text{ kN/cm}^2$$

$$b=100 \text{ cm} \quad h=18 \text{ cm}; \quad d=15 \text{ cm}$$

$$\mu_{sds}^* = 0.159; \quad \zeta \approx 0.892 \quad \varepsilon_c / \varepsilon_s = 3.5/10.0$$

$$M_{Rd,c,lim} = \mu_{sds}^* b d^2 f_{cd} = 0.159 \cdot b d^2 f_{cd}$$

$$M_{Rd,s,lim,s} = A_s \zeta d f_{yd}$$

$$A_{s1,min} = 0.1\% b h = 0.001 \cdot 100 \cdot 18 = 1.8 \text{ cm}^2$$

$$A_{s1,max} = 2.0\% b h = 0.020 \cdot 100 \cdot 18 = 36.0 \text{ cm}^2$$

U sljedećoj tablici prikazani su ultimativni momenti nosivosti za odabranu mrežastu armaturu za dimenzije ploče prema slici 10.9:

Šipke	Površina A_{s1}	Moment nosivosti betona $M_{Rd,c,lim}$	Moment nosivosti armature $M_{Rd,s,lim}$	Postotak armature
	[cm ² /m']	[kNm]	[kNm]	%
R/Q - 503	5.03	71.55	29.54	0.34
R/Q - 636	6.36	71.55	37.35	0.42
R/Q - 785	7.85	71.55	46.10	0.52

Sva armatura je veća od minimalne i manja od maksimalne. Na pojedinim mjestima radni moment je veći od momenta nosivosti armature, te ćemo stoga povećati preklap mrežaste armature na tim mjestima.

Armatura ploče gornja zona: **R-785**, preklap ≥ 70 cm

$$(A_{s1} = 7.85 \cdot \frac{220+70}{220} = 10.35 \text{ cm}^2/\text{m}).$$

U sljedećoj tablici prikazani su ultimativni momenti nosivosti za odabranu mrežastu armaturu s preklapom 70cm za dimenzije ploče prema slici 10.2:

Šipke	Površina A_{s1}	Moment nosivosti betona $M_{Rd,c,lim}$	Moment nosivosti armature $M_{Rd,s,lim}$	Postotak armature
	[cm ² /m']	[kNm]	[kNm]	%
R/Q - 503	6.63	71.55	38.94	0.44
R/Q - 636	8.38	71.55	49.23	0.56
R/Q - 785	10.35	71.55	60.77	0.69

Zbog preraspodjele kod dugotrajnih efekata armaturu u polju uvijek treba odabrati veću od izračunate, a armaturu na ležajevima u skladu s izračunatom. Skica armature prikazana je u grafičkim priložima 4.3 i 4.4.

10.2.3. Kontrola pukotina

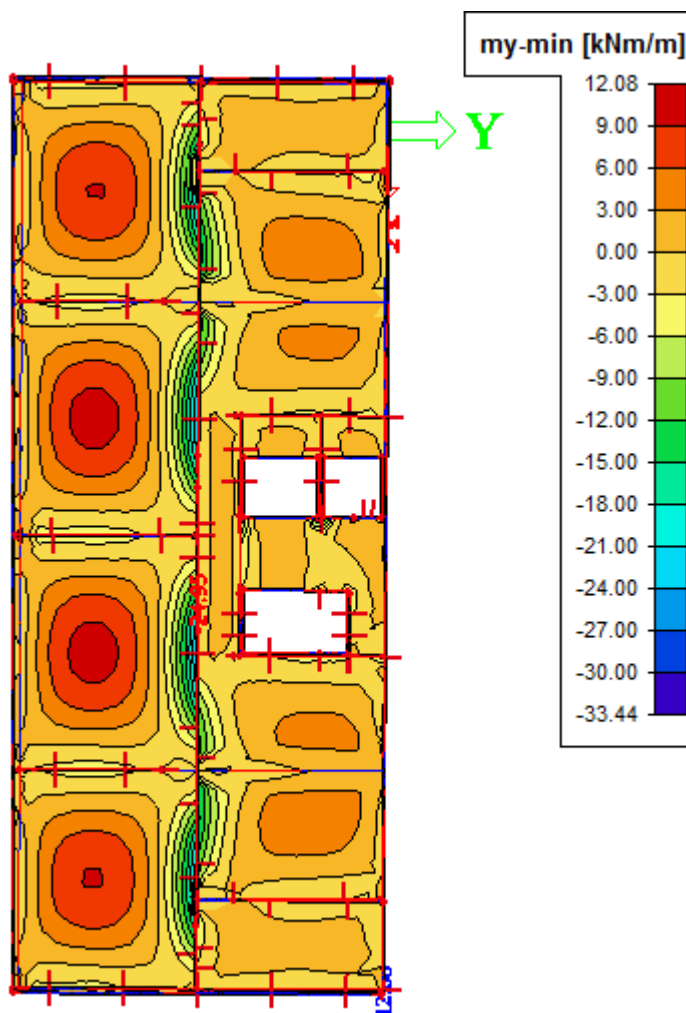
Mjerodavni momenti u ploči su dobiveni kroz numerički model. Koriste se rezultati od kratkotrajnog djelovanja i radne kombinacije opterećenja

$$(e = 1.0 \cdot g + 1.0 \cdot q).$$

Granična vrijednost širine pukotine: $w_g = 0.3 \text{ mm}$ (EC-2)

Proračunska vrijednost širine pukotine: (EC-2):

$$w_k = S_{r,\max} \cdot (\varepsilon_{sm} - \varepsilon_{sm}) \leq w_g$$



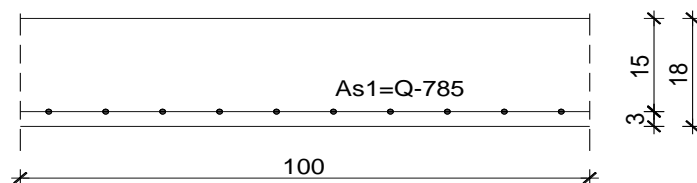
Slika 10.11. Maximalni moment savijanja M_y za kombinaciju 1,0G+1,0Q+1,0snijeg za ploče u prizemlju (poslovni prostori nad garažom), ploče katova i krov

Maksimalni eksploatacijski (radni) moment u polju: $M_{Ed}=12.08 \text{ kNm}$

Armatura ploče donja zona: **Q-785**, preklop $\geq 40 \text{ cm}$

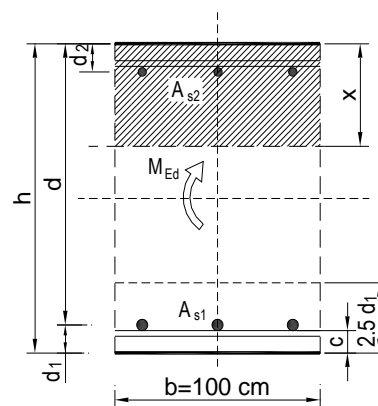
$$(A_{s1} = 7,85 \cdot \frac{220 + 40}{220} = 9,28 \text{ cm}^2/m).$$

Skica armature u polju:



Slika 10.12. Skica armature ploče u polju

$b =$	100.0 cm	$d =$	15.0 cm	$h =$	18.0 cm
$f_{ck} =$	30.0 MN/m ²	$f_{ctm} =$	2.90 MN/m ²	$w_g =$	0.30 mm
$A_{s1} =$	9.28 cm ²	$A_{s2} =$	0.00 cm ²	$d_1 = d_2 =$	3.0 cm
$E_s =$	200.00 GN/m ²	$E_{cm} =$	32.80 GN/m ²	$e = E_s/E_{cm} =$	6.10
$M_{Ed} =$	12.1 kNm	$k_1 =$	0.40		
$s_s =$	94.31 MN/m ²				
$x =$	3.59 cm	$r_{p,eff} =$	0.0124		
$(e_{sm} - e_{cm}) =$	-0.000032	$<$	$0.6 \cdot s_s / E_s =$	0.000283	
$\emptyset =$	10.0 mm	$c =$	3.00 cm		
$k_1 =$	0.8	$k_2 =$	0.50		
$k_3 =$	3.4	$k_4 =$	0.43		
$s_{r,max} =$	239.39 mm				
$w_k = s_{r,max} \cdot (e_{sm} - e_{cm}) =$	0.068 mm	$<$	w_g		



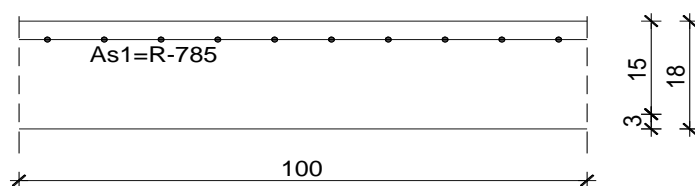
→ Pukotine zadovoljavaju!

Maksimalni eksploatacijski (radni) moment na ležaju: $M_{Ed} = 33.44 \text{ kNm}$

Armatura ploče gornja zona: **R-785**, preklop $\geq 70 \text{ cm}$

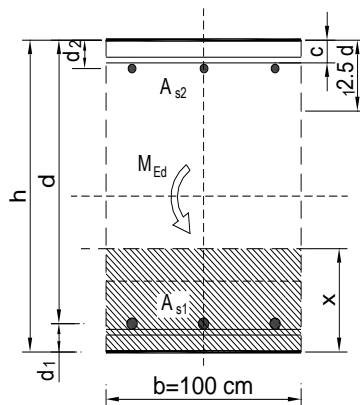
$$(A_{s2} = 7.85 \cdot \frac{220 + 70}{220} = 10.34 \text{ cm}^2/\text{m}).$$

Skica armature na ležaju:



Slika 10.13. Skica armature ploče na ležaju

$b =$	100.0 cm	$d =$	15.0 cm	$h =$	18.0 cm
$f_{ck} =$	30.0 MN/m ²	$f_{cm} =$	2.90 MN/m ²	$w_g =$	0.30 mm
$A_{s1} =$	10.35 cm ²	$A_{s2} =$	0.00 cm ²	$d_1 = d_2 =$	3.0 cm
$E_s =$	200.00 GN/m ²	$E_{cm} =$	32.80 GN/m ²	$\sigma_s = E_s/E_{cm} =$	6.10
$M_{Ed} =$	33.44 kNm	$k_t =$	0.40		
$s_s =$	235.06 MN/m ²				
$x =$	3.77 cm	$r_{p,eff} =$	0.0138		
$(e_{sm} - e_{cm}) =$	0.000720	$>$	$0.6 \cdot s_s/E_s =$	0.000705	
$\emptyset =$	10.0 mm	$c =$	3.00 cm		
$k_1 =$	0.8	$k_2 =$	0.50		
$k_3 =$	3.4	$k_4 =$	0.43		
$s_{r,max} =$	225.19 mm				
$w_k = s_{r,max} \cdot (e_{sm} - e_{cm}) =$	0.162 mm	$<$	w_g		

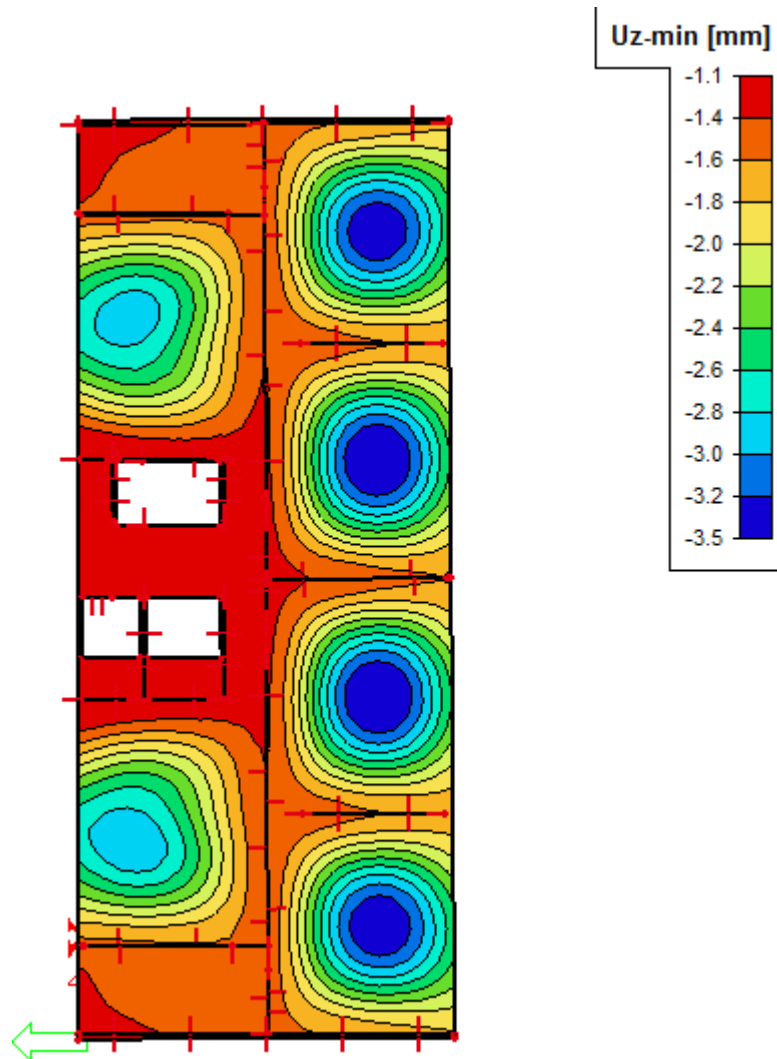


Pukotine zadovoljavaju!

10.2.4. Kontrola progiba

Progibi ploča su također dobiveni kroz numerički model. Također se koriste rezultati od kratkotrajnog djelovanja i radne kombinacije opterećenja

($q = 1.0 \cdot g + 1.0 \cdot p$).



Slika 10.14. Maximalni progib za kombinaciju 1,0G+1,0Q+1,0snijeg za ploče u prizemlju (poslovni prostori nad garažom), ploče katova i krov

Granična vrijednost progiba ploče u polju: $f_{p,dop} = \frac{l_g}{400} = \frac{780}{400} = 1.95 \text{ cm}$

Granični progib:

$$v_{tot} = k \cdot l^2 \cdot \frac{1}{r_{tot}}$$

$$M_{Ed} = 12.08 \text{ kNm}$$

$$k = \frac{5}{48} \cdot (1 - 0.1\beta) = 0.073 \quad \text{koeficijent ovisan o statičkom sustavu i opterećenju}$$

$$l = 780 \text{ cm} \quad \text{raspon elementa}$$

$$\frac{1}{r_{tot}} = \frac{1}{r_m} + \frac{1}{r_{csm}}$$

r_{tot} ukupna zakrivljenost elementa

r_m zakrivljenost zbog opterećenja i puzanja

r_{csm} zakrivljenost zbog skupljanja

$$E_{cm} = 9500 \cdot (f_{ck} + 8)^{\frac{1}{3}} = 9500 \cdot (30 + 8)^{\frac{1}{3}} \approx 32000 \text{ N/mm}^2 \quad \text{modul elastičnosti betona}$$

$$E_s = 200000 \text{ N/mm}^2 \quad \text{modul elastičnosti čelika}$$

$$\alpha_e = \frac{E_s}{E_{cm}} = \frac{200000}{32000} = 6,25 \quad \text{omjer modula elastičnosti čelika i betona}$$

$$I_I = I_p + \alpha_e \cdot \left[A_{s1} \cdot \left(\frac{h}{2} - d_2 \right)^2 + A_{s2} \cdot \left(\frac{h}{2} - d_1 \right)^2 \right] \quad \text{moment tromosti za neraspucano stanje}$$

$$I_I = 48600 + 6,25 \cdot \left[7.85 \cdot \left(\frac{18}{2} - 3 \right)^2 + 0.00 \cdot \left(\frac{18}{2} - 3 \right)^2 \right] = 50366.25 \text{ cm}^4$$

$$\frac{1}{r_I} = \frac{M_{Ed}}{E_{c,eff} \cdot I_I} = \frac{1208}{3200 \cdot 50366.25} = 0,0000075 \frac{1}{\text{cm}}$$

$$x = \frac{\alpha_{el} \cdot A_{s1}}{b} \cdot \left(-1 + \sqrt{1 + \frac{2bd}{\alpha_{el} \cdot A_{s1}}} \right) = 3.38 \text{ cm} \quad \text{položaj neutralne osi}$$

$$I_{II} = \frac{b \cdot x^3}{12} + b \cdot x \cdot \left(\frac{x}{2}\right)^2 + \alpha_e \cdot [A_{s1} \cdot (d-x)^2 + A_{s2} \cdot (x-d_2)^2]$$

moment tromosti za raspucalo stanje

$$I_{II} = \frac{100 \cdot 3,38^3}{12} + 100 \cdot 3,38 \cdot \left(\frac{3,38}{2}\right)^2 + 6,25 \cdot [7,85 \cdot (15-3,38)^2 + 0,00 \cdot (3,38-3)^2]$$

$$I_{II} = 7911,78 \text{ cm}^4$$

$$\frac{1}{r_{II}} = \frac{M_{Ed}}{E_{c,eff} \cdot I_{II}} = \frac{12,08 \cdot 100}{3200 \cdot 7911,78} = 0,0000477 \frac{1}{\text{cm}}$$

$$\sigma_{sr} = \frac{M_{cr}}{z \cdot A_s} \quad ; \quad M_{cr} = f_{ctm} \cdot \frac{b \cdot h^2}{6} \quad ; \quad f_{ctm} \approx 0,3 \cdot (f_{ck})^{2/3} \quad ; \quad f_{ck} = 30,0 \text{ MPa}$$

$$f_{ctm} = 0,3 \cdot (f_{ck})^{2/3} = 0,3 \cdot (30,0)^{2/3} = 2,9 \text{ MPa}$$

$$M_{cr} = 0,29 \cdot \frac{100 \cdot 18^2}{6} = 1566 \text{ kNcm} = 15,66 \text{ kNm}$$

$$\sigma_{sr} = \frac{M_{cr}}{z \cdot A_s} \approx \frac{M_{cr}}{\left(d - \frac{x}{3}\right) \cdot A_s} = \frac{15,66}{\left(15 - \frac{3,38}{3}\right) \cdot 7,85} = 0,143 \frac{\text{kN}}{\text{cm}^2} = 1,43 \text{ MPa}$$

$$\sigma_{s1} = \frac{M_{Ed}}{z \cdot A_{s1}} \approx \frac{M_{sd}}{\left(d - \frac{x}{3}\right) \cdot A_{s1}} = \frac{12,08 \cdot 100}{\left(15 - \frac{3,38}{3}\right) \cdot 7,85} = 11,09 \frac{\text{kN}}{\text{cm}^2} = 110,9 \text{ MPa}$$

$$\frac{1}{r_I} = 0,0000075 \frac{1}{\text{cm}}$$

$$\frac{1}{r_{II}} = 0,0000477 \frac{1}{\text{cm}}$$

$$\zeta = \left[1 - \beta_1 \cdot \beta_2 \cdot \left(\frac{\sigma_{sr}}{\sigma_s}\right)^2 \right]$$

koeficijent raspodjele

$$\beta_1 = 1 \quad \text{koeficijent koji uzima u obzir vrstu armature}$$

$$\beta_2 = 0,5 \quad \text{koeficijent koji uzima u obzir trajanje opterećenja}$$

$$\zeta = 1 - \beta_1 \cdot \beta_2 \cdot \left(\frac{\sigma_{sr}}{\sigma_s} \right)^2$$

$$\zeta = \left[1 - 1.0 \cdot 0.5 \cdot \left(\frac{1.43}{110.9} \right)^2 \right] = 1.00$$

$$\frac{1}{r_m} = \zeta \cdot \frac{1}{r_I} + (1 - \zeta) \cdot \frac{1}{r_{II}} = 1.0 \cdot 0.0000075 + (1 - 1.0) \cdot 0.0000477 = 0.0000075 \frac{1}{cm}$$

$$v_{tot} = k \cdot l^2 \cdot \frac{1}{r_{tot}} = 0.073 \cdot 780^2 \cdot 0.0000075 = 0.33 \text{ cm} < v_{lim} = 1.83 \text{ cm}$$

Odabrane dimezije ploče i armature zadovoljavaju u pogledu progiba!

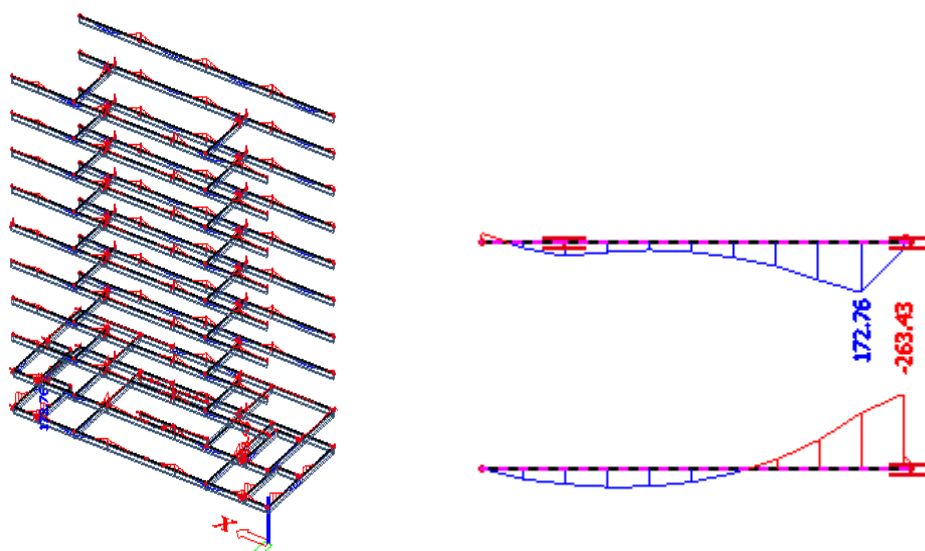
Iz estetskih razloga svim pločama pri izradi dati nadvišenje od 1.0 cm u sredini.

10.3. Proračun greda - greda 20x60 cm (polje i ležajevi)

Grede su, kako je ranije naglašeno, modelirane zajedno s pločom računalnim programom "Scia Engineer 2014".

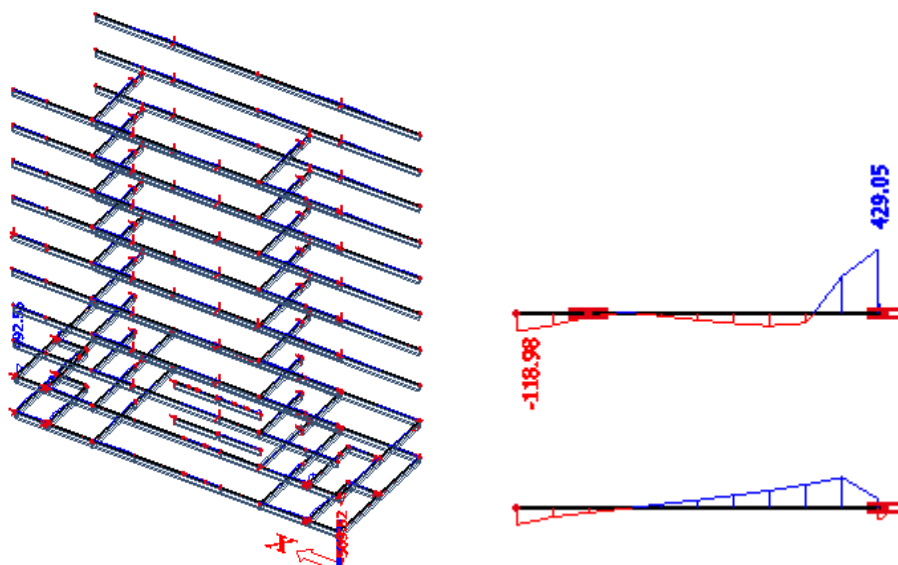
10.3.1. Rezultati proračuna

Proračun je proveden za više kombinacija, dok je prikazan samo rezultat kritične kombinacije.



Slika 10.15. Maximalni moment savijanja M_y za kombinaciju $1,35G+1,5Q+0,9(1,5\text{snijeg}+1,5\text{vjetar } y)$

za grede 20x60cm

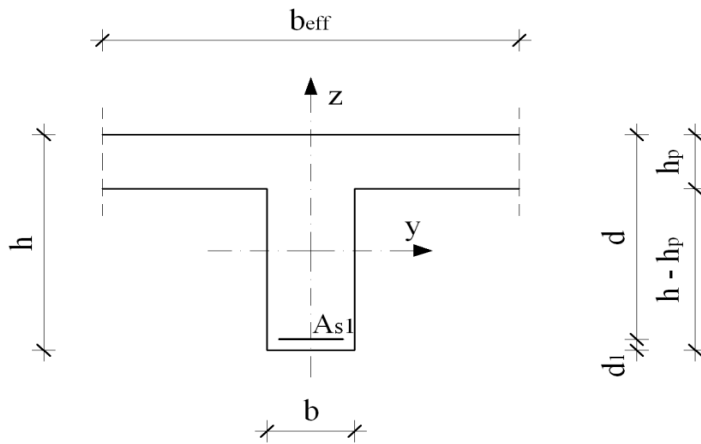


Slika 10.7. Maximalna poprečna sila V_z za kombinaciju $1,35G+1,5Q+0,9(1,5\text{snijeg}+1,5\text{vjetar } x)$

za grede $20 \times 60 \text{ cm}$

10.3.2. Proračun greda 20x60cm na savijanje

Postupak dimenzioniranja:



$$b = 20.0 \text{ cm}$$

$$h = 60.0 \text{ cm}$$

$$h_p = 18.0 \text{ cm}$$

$$d_1 = 5.0 \text{ cm}$$

$$d = h - d_1 = 55.0 \text{ cm}$$

$$b_{\text{eff}} = b + (l_0 \times l_y) \div 5.0 = 20 + (0.7 \times 580) \div 5.0 = 101.2 \text{ cm}$$

$$M_{Ed} = 263.43 \text{ kNm}$$

$$\text{C 30/37} \quad f_{cd} = \frac{f_{ck}}{\gamma_c} = \frac{30}{1.5} = 20.0 \text{ MPa}; \quad f_{cd} = 2.0 \text{ kN/cm}^2$$

$$\text{B 500B} \quad f_{yd} = \frac{f_{yk}}{\gamma_s} = \frac{500}{1.15} = 435 \text{ MPa}; \quad f_{yd} = 43.5 \text{ kN/cm}^2$$

$$\mu_{sds}^* = 0.159; \quad \zeta \approx 0.892 \quad \varepsilon_c / \varepsilon_s = 3.5/10.0$$

$$M_{Rd,c,\text{lim}} = \mu_{sds}^* b d^2 f_{cd} = 0.159 \cdot b d^2 f_{cd}$$

$$M_{Rd,s,\text{lim}s} = A_s \zeta d f_{yd}$$

$$A_{s1,\text{min}} = 0.1\% b h = 0.001 \cdot 20 \cdot 60 = 1.2 \text{ cm}^2$$

$$A_{s1,\text{max}} = 2.0\% b h = 0.020 \cdot 20 \cdot 60 = 24.0 \text{ cm}^2$$

U tablici su prikazani ultimativni momenti nosivosti za odabranu šipkastu armaturu, grede 20x60cm:

Šipke	Površina A_{s1}	Moment nosivosti betona $M_{Rd,c,lim}$	Moment nosivosti armature $M_{Rd,s,lim}$	Postotak armature
	[cm ² /m]	[kNm]	[kNm]	%
3 Ø 22	11.40	228.96	267.88	0.95
3 Ø 18	7.63	228.96	179.23	0.64
3 Ø 12	3.39	228.96	79.63	0.28

U prilogima numeričkog proračuna prikazani su momenti savijanja za svaku gredu i za svaki smjer. Odabrana armatura za sve grede i skica armiranja greda prikazani su u grafičkim prilogima od 3.2 i 3.3.

Proračun greda na poprečnu silu - greda 20x60 cm

<p>C 30/37</p> <p>$f_{cd}=30/1.5=20.0$ MPa</p> <p>$\tau_{Rd}=0.34$ MPa</p> <p>Računske poprečne sile:</p> <p>$V_{Ed,max}= 429.05$ kN</p>	$V_{Rd,C} = \left[C_{Rd} \cdot k \cdot (100 \cdot \rho_l \cdot f_{ck})^{1/3} + k_1 \cdot \sigma_{cp} \right] \cdot b_w \cdot d$ <p>uz uvjet $V_{Rd,c} \geq (v_{min} + k_1 \cdot \sigma_{cp}) \cdot b_w \cdot d$</p> <p>gdje je</p> $C_{Rdc} = 0,18 / \gamma_c = 0,18 / 1,5 = 0,12$ $b_w = 20.0 \text{ cm}$ $d = 55.0 \text{ cm}$ $k = 1.0 + \sqrt{\frac{200}{d}} = 1.0 + \sqrt{\frac{200}{550}} = 1.603 \leq 2$ $k_1 = 0.15$ $\sum A_s = 12.72 \text{ cm}^2$ $\rho_l = \frac{A_s}{b_w d} = \frac{12.72}{1650} = 0.007 < 0.02$ $\sigma_{cp} = \frac{N}{A_c} = 0.0 \text{ MPa} \leq 0.2 f_{cd} = 4.0 \text{ MPa}$ $v_{min} = 0.035 \cdot k^{3/2} \cdot f_{ck}^{1/2} = 0.420$ $V_{Rd,C} = \left[C_{Rd} \cdot k \cdot (100 \cdot \rho_l \cdot f_{ck})^{1/3} + k_1 \cdot \sigma_{cp} \right] \cdot b_w \cdot d$ $V_{Rd,C} = \left[0.12 \cdot 1.603 \cdot (100 \cdot 0.007 \cdot 30)^{1/3} + 0.15 \cdot 0.0 \right] \cdot 200 \cdot 550 = 58.37 \text{ kN}$ $V_{Rd,c} \geq (v_{min} + k_1 \cdot \sigma_{cp}) b_w \cdot d = (0.420 + 0.15 \cdot 0.0) \cdot 200 \cdot 550 = 46.2 \text{ kN}$ $V_{Rd,max} = 0.5 \cdot v \cdot f_{cd} \cdot b_w \cdot d$ $v = 0.6 \cdot \left(1 - \frac{f_{ck}}{250}\right) = 0.6 \cdot \left(1 - \frac{30}{250}\right) = 0.516$ $V_{Rd,max} = 0.5 \cdot 0.516 \cdot 30.00 \cdot 200 \cdot 550 = 851.4 \text{ kN}$ $\frac{V_{Ed}}{V_{Rd2}} \approx \frac{429.05}{851.4} = 0.5$ $s_w = \frac{m \cdot A_{sw} \cdot f_{yw,d} \cdot z}{V_{Es}} = \frac{2 \cdot 0.79 \cdot 43.48 \cdot 0.9 \cdot 55}{429.05} = 8.88 \text{ cm}$ <p>Odabrane minimalne spona: Ø10/8 cm ($A_{sw}=0.79 \text{ cm}^2$)</p>
---	---

10.3.3. Kontrola pukotina

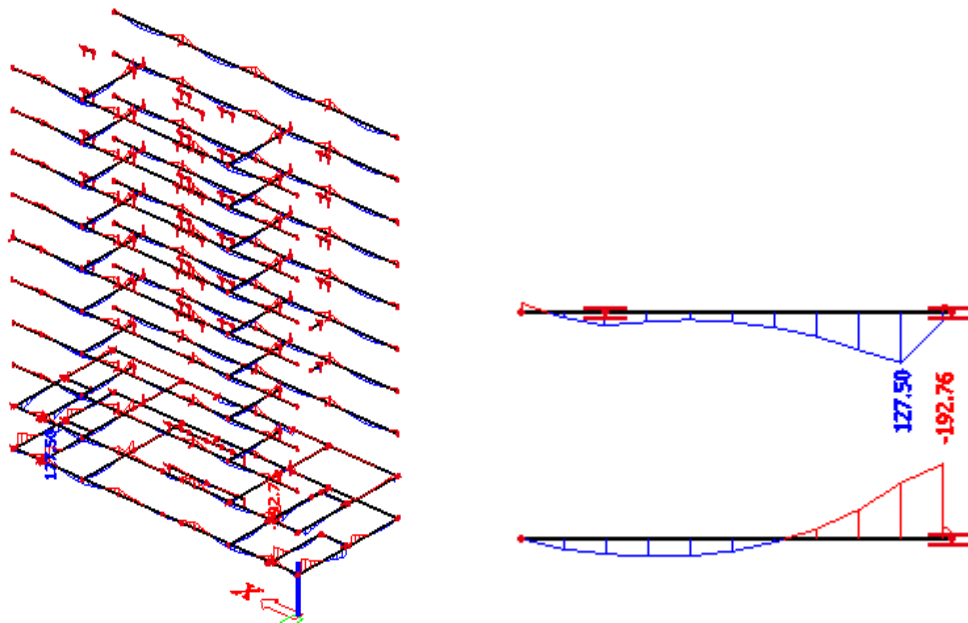
Mjerodavni momenti u gredama 20x60cm su dobiveni kroz numerički model. Koriste se rezultati od kratkotrajnog djelovanja i radne kombinacije opterećenja

$$(e = 1.0 \cdot g + 1.0 \cdot q).$$

Granična vrijednost širine pukotine: $w_g = 0.3 \text{ mm}$ (EC-2)

Proračunska vrijednost širine pukotine: (EC-2):

$$w_k = S_{r,\max} \cdot (\varepsilon_{sm} - \varepsilon_{sm}) \leq w_g$$

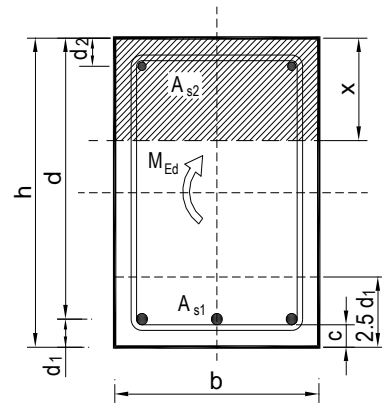


Slika 10.17. Maximalni moment savijanja M_y za kombinaciju $1,0G+1,0Q+1,0\text{snijeg}+1,0\text{vjetar}$ y za grede 20x60 u prizemlju (poslovni prostori nad garažom), ploče katova i krov

Maksimalni eksploatacijski (radni) moment u polju: $M_{Ed}=127.50 \text{ kNm}$

Armatura grede **4Ø16** $A_{s1} = 8.04 \text{ cm}^2$

$b =$	20.0 cm	$d =$	55.0 cm	$h =$	60.0 cm
$f_{ck} =$	30.0 MN/m^2	$f_{ctm} =$	2.90 MN/m^2	$w_g =$	0.30 mm
$A_{s1} =$	8.04 cm^2	$A_{s2} =$	0.00 cm^2	$d_1 = d_2 =$	5.0 cm
$E_s =$	200.00 GN/m^2	$E_{cm} =$	32.80 GN/m^2	$\alpha_e = E_s/E_{cm} =$	6.10
$M_{Ed} =$	127.5 kNm	$k_1 =$	0.40		
$\sigma_s =$	315.38 MN/m^2				
$x =$	14.15 cm	$\rho_{p,eff} =$	0.0322		
$(\varepsilon_{sm} - \varepsilon_{cm}) =$	0.001361 >	$0.6 \cdot \sigma_s / E_s =$	0.000946		
$\varnothing =$	16.0 mm	$c =$	3.00 cm		
$k_1 =$	0.8	$k_2 =$	0.50		
$k_3 =$	3.4	$k_4 =$	0.43		
$s_{r,max} =$	186.58 mm				
$w_k = s_{r,max} \cdot (\varepsilon_{sm} - \varepsilon_{cm}) =$	0.254 mm	<	w_g		

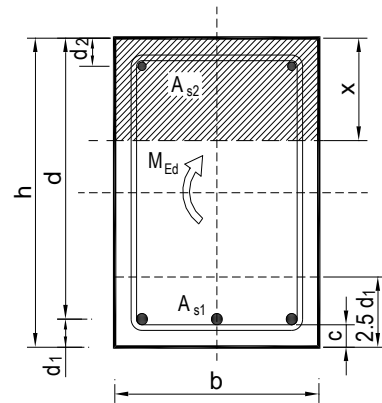


→ Pukotine zadovoljavaju!

Maksimalni eksploatacijski (radni) moment na ležaju: $M_{Ed}=192.76 \text{ kNm}$

Armatura grede **5Ø18** $A_{s1} = 12.72 \text{ cm}^2$

$b =$	20.0 cm	$d =$	55.0 cm	$h =$	60.0 cm
$f_{ck} =$	30.0 MN/m^2	$f_{ctm} =$	2.90 MN/m^2	$w_g =$	0.30 mm
$A_{s1} =$	12.72 cm^2	$A_{s2} =$	0.00 cm^2	$d_1 = d_2 =$	5.0 cm
$E_s =$	200.00 GN/m^2	$E_{cm} =$	32.80 GN/m^2	$\alpha_e = E_s/E_{cm} =$	6.10
$M_{Ed} =$	127.5 kNm	$k_1 =$	0.40		
$\sigma_s =$	203.37 MN/m^2				
$x =$	17.14 cm	$\rho_{p,eff} =$	0.0509		
$(\varepsilon_{sm} - \varepsilon_{cm}) =$	0.000868	$>$	$0.6 \cdot \sigma_s / E_s =$	0.000610	
$\varnothing =$	18.0 mm	$c =$	3.00 cm		
$k_1 =$	0.8	$k_2 =$	0.50		
$k_3 =$	3.4	$k_4 =$	0.43		
$s_{r,max} =$	162.14 mm				
$w_k = s_{r,max} \cdot (\varepsilon_{sm} - \varepsilon_{cm}) =$	0.141 mm	$<$	w_g		

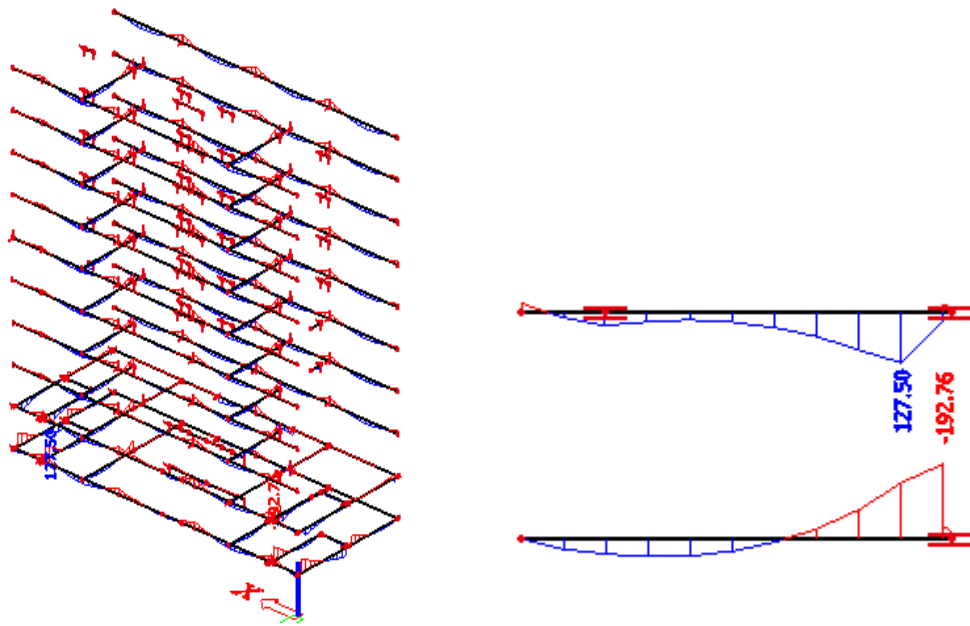


→ Pukotine zadovoljavaju!

10.3.4. Kontrola progiba

Progibi ploča su također dobiveni kroz numerički model. Također se koriste rezultati od kratkotrajnog djelovanja i radne kombinacije opterećenja

$$(q = 1.0 \cdot g + 1.0 \cdot p).$$



Slika 10.18. Maximalni moment savijanja M_y za kombinaciju 1,0G+1,0Q+1,0snijeg+1,0vjetar y za grede 20x60 u prizemlju (poslovni prostori nad garažom), ploče katova i krov

Granična vrijednost progiba grede u polju: $f_{p,dop} = \frac{l_g}{250} = \frac{580}{250} = 2.32 \text{ cm}$

Granični progib:

$$v_{tot} = k \cdot l^2 \cdot \frac{1}{r_{tot}}$$

$$M_{Ed} = 127.50 \text{ kNm}$$

$$k = \frac{5}{48} \cdot (1 - 0.1\beta) = 0.1 \quad \text{koeficijent ovisan o statičkom sustavu i opterećenju}$$

$$l = 580 \text{ cm} \quad \text{raspon elementa}$$

$$\frac{1}{r_{tot}} = \frac{1}{r_m} + \frac{1}{r_{csm}}$$

r_{tot} ukupna zakrivljenost elementa

r_m zakrivljenost zbog opterećenja i puzanja

r_{csm} zakrivljenost zbog skupljanja

$$E_{cm} = 9500 \cdot (f_{ck} + 8)^{\frac{1}{3}} = 9500 \cdot (30 + 8)^{\frac{1}{3}} \approx 32000 \text{ N/mm}^2 \quad \text{modul elastičnosti betona}$$

$$E_s = 200000 \text{ N/mm}^2 \quad \text{modul elastičnosti čelika}$$

$$\alpha_e = \frac{E_s}{E_{cm}} = \frac{200000}{32000} = 6,25 \quad \text{omjer modula elastičnosti čelika i betona}$$

$$I_I = I_p + \alpha_e \cdot \left[A_{s1} \cdot \left(\frac{h}{2} - d_2 \right)^2 + A_{s2} \cdot \left(\frac{h}{2} - d_1 \right)^2 \right] \quad \text{moment tromosti za neraspucano stanje}$$

$$I_I = 360000 + 6,25 \cdot \left[8,04 \cdot \left(\frac{60}{2} - 3 \right)^2 + 0,00 \cdot \left(\frac{60}{2} - 3 \right)^2 \right] = 396632,25 \text{ cm}^4$$

$$\frac{1}{r_I} = \frac{M_{Ed}}{E_{c,eff} \cdot I_I} = \frac{12750}{3200 \cdot 396632,25} = 0,00001 \frac{1}{\text{cm}}$$

$$x = \frac{\alpha_{el} \cdot A_{s1}}{b} \cdot \left(-1 + \sqrt{1 + \frac{2bd}{\alpha_{el} \cdot A_{s1}}} \right) = 14,30 \text{ cm} \quad \text{položaj neutralne osi}$$

$$I_{II} = \frac{b \cdot x^3}{12} + b \cdot x \cdot \left(\frac{x}{2} \right)^2 + \alpha_e \cdot \left[A_{s1} \cdot (d - x)^2 + A_{s2} \cdot (x - d_2)^2 \right] \quad \text{moment tromosti za raspucalo stanje}$$

$$I_{II} = \frac{20 \cdot 14,30^3}{12} + 20 \cdot 14,30 \cdot \left(\frac{14,30}{2} \right)^2 + 6,25 \cdot \left[8,04 \cdot (55 - 14,30)^2 + 0,00 \cdot (14,30 - 3)^2 \right]$$

$$I_{II} = 102733,36 \text{ cm}^4$$

$$\frac{1}{r_{II}} = \frac{M_{Ed}}{E_{c,eff} \cdot I_{II}} = \frac{12750}{3200 \cdot 102733,36} = 0,0000388 \frac{1}{\text{cm}}$$

$$\sigma_{sr} = \frac{M_{cr}}{z \cdot A_s} \quad ; \quad M_{cr} = f_{ctm} \cdot \frac{b \cdot h^2}{6} \quad ; \quad f_{ctm} \approx 0.3 \cdot (f_{ck})^{2/3} \quad ; \quad f_{ck} = 30.0 \text{ MPa}$$

$$f_{ctm} = 0.3 \cdot (f_{ck})^{2/3} = 0.3 \cdot (30.0)^{2/3} = 2.9 \text{ MPa}$$

$$M_{cr} = 0.29 \cdot \frac{20 \cdot 60^2}{6} = 3480 \text{ kNcm} = 34.80 \text{ kNm}$$

$$\sigma_{sr} = \frac{M_{cr}}{z \cdot A_s} \approx \frac{M_{cr}}{\left(d - \frac{x}{3}\right) \cdot A_s} = \frac{3480}{\left(55 - \frac{14.30}{3}\right) \cdot 8.04} = 8.62 \frac{\text{kN}}{\text{cm}^2} = 86.2 \text{ MPa}$$

$$\sigma_{s1} = \frac{M_{Ed}}{z \cdot A_{s1}} \approx \frac{M_{sd}}{\left(d - \frac{x}{3}\right) \cdot A_{s1}} = \frac{12750}{\left(55 - \frac{14.30}{3}\right) \cdot 8.04} = 31.56 \frac{\text{kN}}{\text{cm}^2} = 315.6 \text{ MPa}$$

$$\frac{1}{r_I} = 0.00001 \frac{1}{\text{cm}}$$

$$\frac{1}{r_{II}} = 0.0000388 \frac{1}{\text{cm}}$$

$$\zeta = \left[1 - \beta_1 \cdot \beta_2 \cdot \left(\frac{\sigma_{sr}}{\sigma_s} \right)^2 \right] \quad \text{koeficijent raspodjele}$$

$$\beta_1 = 1 \quad \text{koeficijent koji uzima u obzir vrstu armature}$$

$$\beta_2 = 0.5 \quad \text{koeficijent koji uzima u obzir trajanje opterećenja}$$

$$\zeta = 1 - \beta_1 \cdot \beta_2 \cdot \left(\frac{\sigma_{sr}}{\sigma_s} \right)^2$$

$$\zeta = \left[1 - 1.0 \cdot 0.5 \cdot \left(\frac{86.2}{315.6} \right)^2 \right] = 0.96$$

$$\frac{1}{r_m} = \zeta \cdot \frac{1}{r_I} + (1 - \zeta) \cdot \frac{1}{r_{II}} = 0.96 \cdot 0.00001 + (1 - 0.96) \cdot 0.0000388 = 0.000011 \frac{1}{\text{cm}}$$

$$v_{tot} = k \cdot l^2 \cdot \frac{1}{r_{tot}} = 0.1 \cdot 580^2 \cdot 0.000011 = 0.37 \text{ cm} < v_{lim} = 2.32 \text{ cm}$$

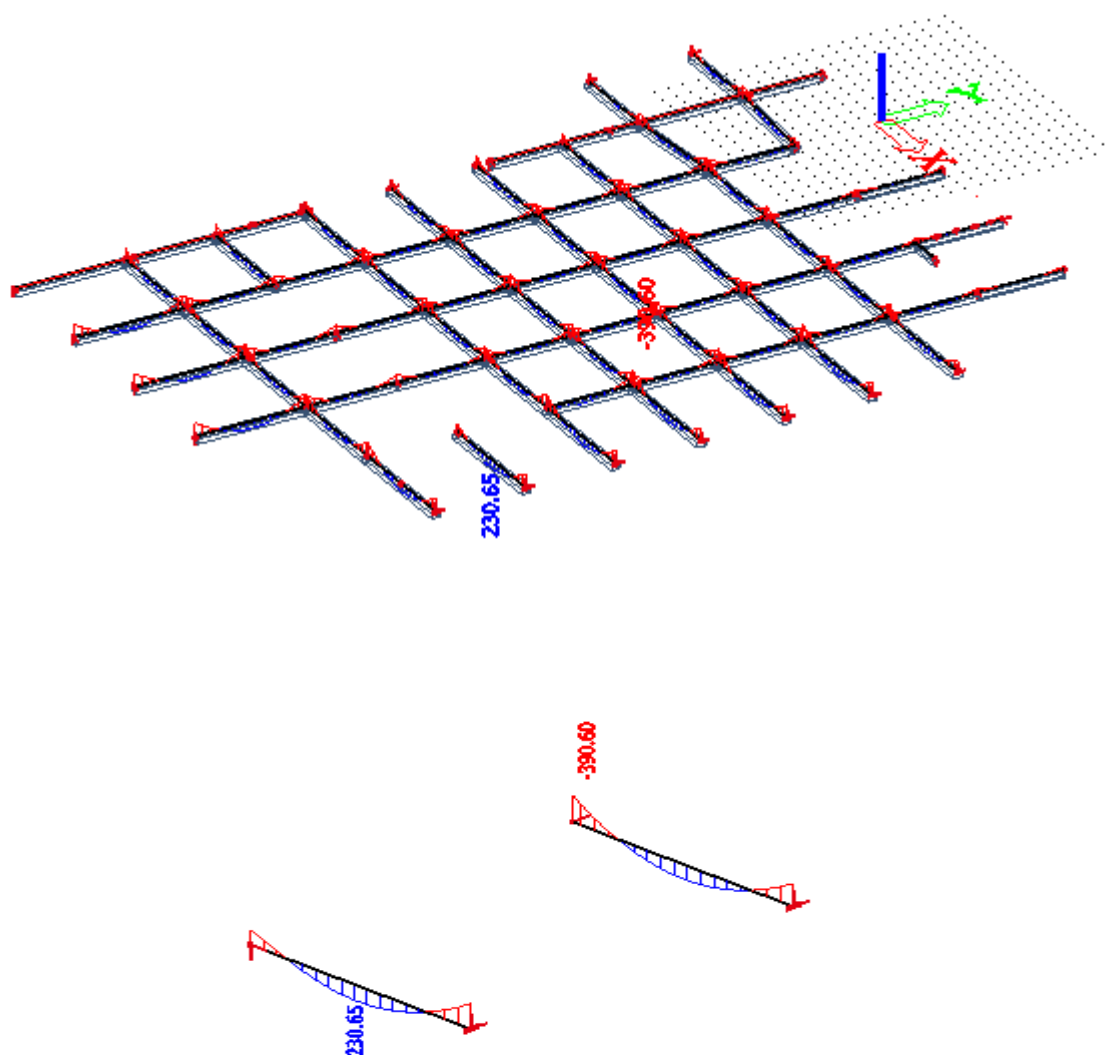
Odabrane dimezije grede i armature zadovoljavaju u pogledu progiba!

10.4. Proračun greda - greda 60x50 cm (polje i ležajevi)

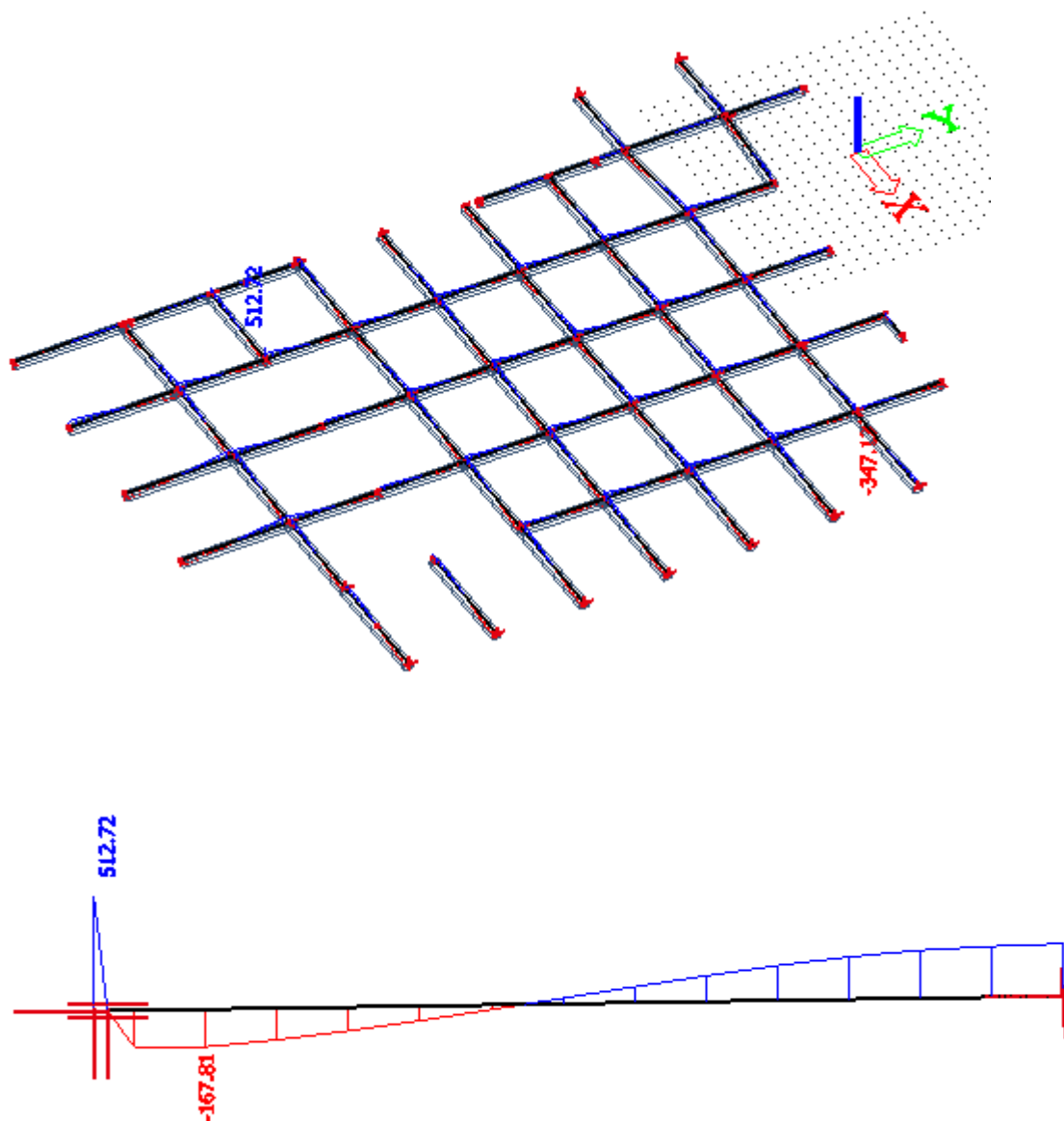
Grede su, kako je ranije naglašeno, modelirane zajedno s pločom računalnim programom "Scia Engineer 2014".

10.4.1. Rezultati proračuna

Proračun je proveden za više kombinacija, dok je prikazan samo rezultat kritične kombinacije.



Slika 10.19. Maximalni moment savijanja M_y za kombinaciju $1,35G+1,5Q+1,5snijeg$ za grede 60x50cm garaži

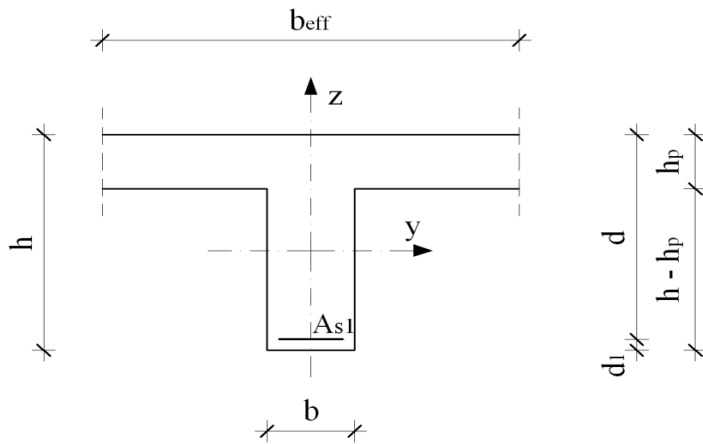


Slika 10.20. Maximalna poprečna sila V_z za kombinaciju $1,35G+1,5Q+0,9+1,5$ snijeg

za grede 60x50cm u garaži

10.4.2. Proračun gređa 60x50 na savijanje

Postupak dimenzioniranja:



$$b = 60.0 \text{ cm}$$

$$h = 50.0 \text{ cm}$$

$$h_p = 18.0 \text{ cm}$$

$$d_1 = 5.0 \text{ cm}$$

$$d = h - d_1 = 45.0 \text{ cm}$$

$$b_{\text{eff}} = b + (l_0 \times l_y) \div 5.0 = 50 + (0.7 \times 780) \div 5.0 = 159.2 \text{ cm}$$

$$M_{Ed} = 390.60 \text{ kNm}$$

$$C 30/37 \quad f_{cd} = \frac{f_{ck}}{\gamma_c} = \frac{30}{1.5} = 20.0 \text{ MPa}; \quad f_{cd} = 2.0 \text{ kN/cm}^2$$

$$B 500B \quad f_{yd} = \frac{f_{yk}}{\gamma_s} = \frac{500}{1.15} = 435 \text{ MPa}; \quad f_{yd} = 43.5 \text{ kN/cm}^2$$

$$\mu_{sds}^* = 0.159; \quad \zeta \approx 0.892 \quad \varepsilon_c / \varepsilon_s = 3.5/10.0$$

$$M_{Rd,c,\text{lim}} = \mu_{sds}^* b d^2 f_{cd} = 0.159 \cdot b d^2 f_{cd}$$

$$M_{Rd,s,\text{lim}s} = A_s \zeta d f_{yd}$$

$$A_{s1,\text{min}} = 0.1\% b h = 0.001 \cdot 60 \cdot 50 = 3 \text{ cm}^2$$

$$A_{s1,\text{max}} = 2.0\% b h = 0.020 \cdot 60 \cdot 50 = 60 \text{ cm}^2$$

U tablici su prikazani ultimativni momenti nosivosti za odabranu šipkastu armaturu, grede 60x50:

Šipke	Površina A_{s1}	Moment nosivosti betona $M_{Rd,c,lim}$	Moment nosivosti armature $M_{Rd,s,lim}$	Postotak armature
	[cm ² /m]	[kNm]	[kNm]	%
2 Ø 16	4.02	477.00	78.69	0.13
2 Ø 18	5.09	477.00	99.64	0.17
7 Ø 20	21.99	477.00	430.48	0.73
6 Ø 18	15.27	477.00	298.91	0.51
4 Ø 16	8.04	477.00	157.43	0.27

U prilogima numeričkog proračuna prikazani su momenti savijanja za svaku gredu i za svaki smjer. Odabrana armatura za sve grede i skica armiranja greda prikazani su u grafičkom prilogu 3.1.

Proračun greda na poprečnu silu - greda 60x50 cm

<p>C 30/37</p> <p>$f_{cd}=30/1.5=20.0$ MPa</p> <p>$\tau_{Rd}=0.34$ MPa</p> <p>Računske poprečne sile:</p> <p>$V_{Ed,max}= 512.72$ kN</p>	$V_{Rd,C} = \left[C_{Rd} \cdot k \cdot (100 \cdot \rho_l \cdot f_{ck})^{1/3} + k_1 \cdot \sigma_{cp} \right] \cdot b_w \cdot d$ <p>uz uvjet $V_{Rd,c} \geq (v_{min} + k_1 \cdot \sigma_{cp}) \cdot b_w \cdot d$</p> <p>gdje je</p> $C_{Rdc} = 0,18 / \gamma_c = 0,18 / 1,5 = 0,12$ $b_w = 60.0 \text{ cm}$ $d = 45.0 \text{ cm}$ $k = 1.0 + \sqrt{\frac{200}{d}} = 1.0 + \sqrt{\frac{200}{450}} = 1.666 \leq 2$ $k_1 = 0.15$ $\sum A_s = 21.99 \text{ cm}^2$ $\rho_l = \frac{A_s}{b_w d} = \frac{21.99}{2700} = 0.0081 < 0.02$ $\sigma_{cp} = \frac{N}{A_c} = 0.0 \text{ MPa} \leq 0.2 f_{cd} = 4.0 \text{ MPa}$ $v_{min} = 0.035 \cdot k^{3/2} \cdot f_{ck}^{1/2} = 0.420$ $V_{Rd,C} = \left[C_{Rd} \cdot k \cdot (100 \cdot \rho_l \cdot f_{ck})^{1/3} + k_1 \cdot \sigma_{cp} \right] \cdot b_w \cdot d$ $V_{Rd,C} = \left[0.12 \cdot 1.666 \cdot (100 \cdot 0.0081 \cdot 30)^{1/3} + 0.15 \cdot 0.0 \right] \cdot 600 \cdot 450 = 156.35 \text{ kN}$ $V_{Rd,c} \geq (v_{min} + k_1 \cdot \sigma_{cp}) b_w \cdot d = (0.420 + 0.15 \cdot 0.0) \cdot 600 \cdot 450 = 113.4 \text{ kN}$ $V_{Rd,max} = 0.5 \cdot v \cdot f_{cd} \cdot b_w \cdot d$ $v = 0.6 \cdot \left(1 - \frac{f_{ck}}{250}\right) = 0.6 \cdot \left(1 - \frac{35}{250}\right) = 0.516$ $V_{Rd,max} = 0.5 \cdot 0.516 \cdot 30.00 \cdot 600 \cdot 450 = 2089.8 \text{ kN}$ $\frac{V_{Ed}}{V_{Rd2}} \approx \frac{512.72}{2089.8} = 0.25$ $s_w = \frac{m \cdot A_{sw} \cdot f_{yw,d} \cdot z}{V_{Ed}} = \frac{2 \cdot 1.13 \cdot 43.48 \cdot 0.9 \cdot 45}{512.72} = 11.17 \text{ cm}$ <p>Odabrane minimalne sponse: Ø12/10 cm ($A_{sw}=1.13 \text{ cm}^2$)</p>
---	---

10.4.3. Kontrola pukotina

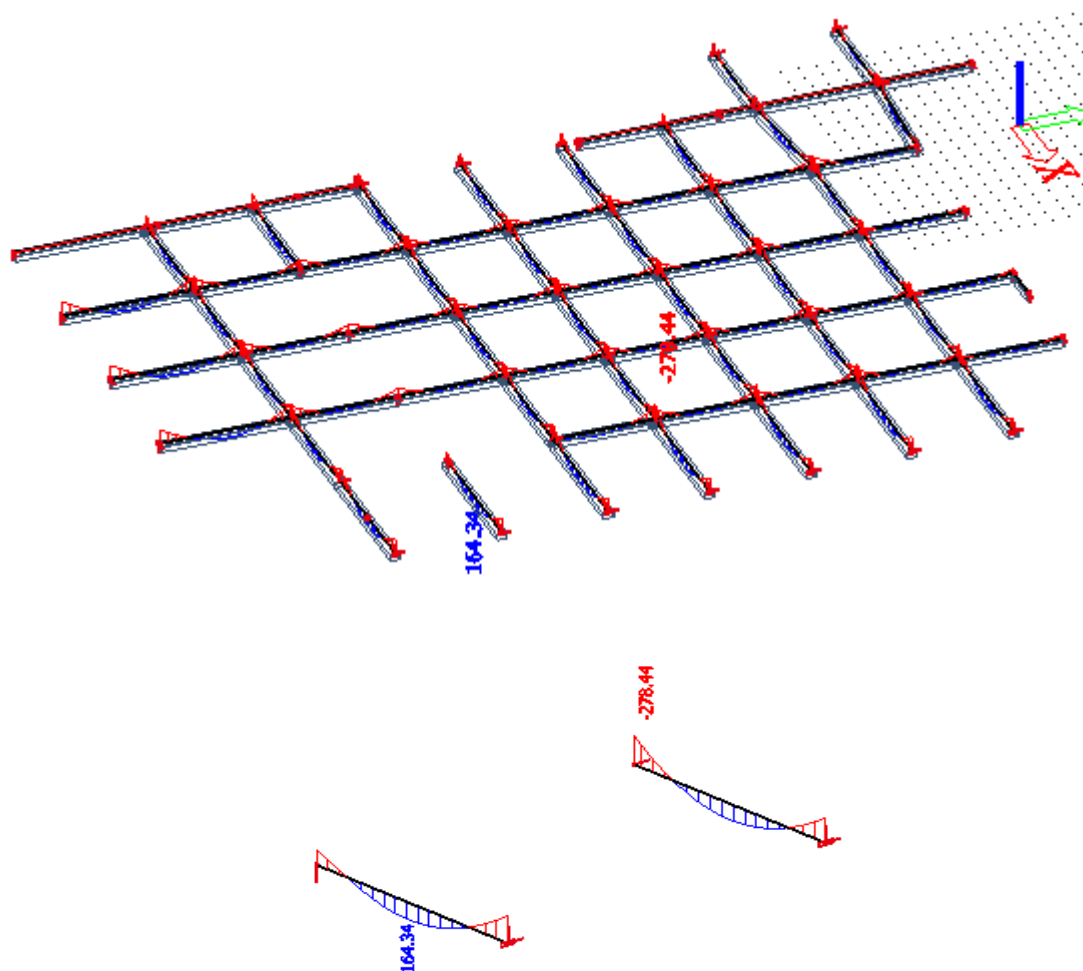
Mjerodavni momenti u gredama 60x50 su dobiveni kroz numerički model. Koriste se rezultati od kratkotrajnog djelovanja i radne kombinacije opterećenja

$$(e = 1.0 \cdot g + 1.0 \cdot q).$$

Granična vrijednost širine pukotine: $w_g = 0.3 \text{ mm}$ (EC-2)

Proračunska vrijednost širine pukotine: (EC-2):

$$w_k = S_{r,\max} \cdot (\varepsilon_{sm} - \varepsilon_{sm}) \leq w_g$$

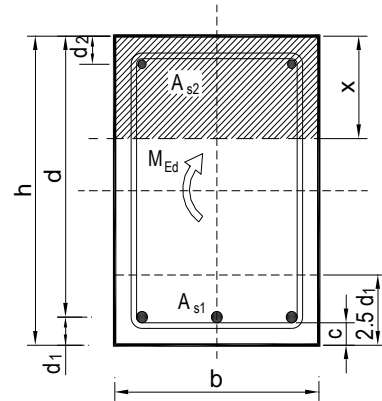


Slika 10.21. Maximalni moment savijanja M_y za kombinaciju 1,0G+1,0Q+1,0snijeg za grede 60x50 u garaži

Maksimalni eksploatacijski (radni) moment u polju: $M_{Ed}=164.34 \text{ kNm}$

Armatura grede **6Ø18** $A_{s1} = 15.27 \text{ cm}^2$

$b =$	60.0 cm	$d =$	45.0 cm	$h =$	50.0 cm
$f_{ck} =$	30.0 MN/m^2	$f_{ctm} =$	2.90 MN/m^2	$w_g =$	0.30 mm
$A_{s1} =$	15.27 cm^2	$A_{s2} =$	0.00 cm^2	$d_1 = d_2 =$	5.0 cm
$E_s =$	200.00 GN/m^2	$E_{cm} =$	32.80 GN/m^2	$\alpha_e = E_s/E_{cm} =$	6.10
$M_{Ed} =$	164.3 kNm	$k_1 =$	0.40		
$\sigma_s =$	259.06 MN/m^2				
$x =$	10.37 cm	$\rho_{p,eff} =$	0.0204		
$(\varepsilon_{sm} - \varepsilon_{cm}) =$	0.000975	$>$	$0.6 \cdot \sigma_s / E_s =$	0.000777	
$\varnothing =$	18.0 mm	$c =$	3.00 cm		
$k_1 =$	0.8	$k_2 =$	0.50		
$k_3 =$	3.4	$k_4 =$	0.43		
$s_{r,max} =$	252.29 mm				
$w_k = s_{r,max} \cdot (\varepsilon_{sm} - \varepsilon_{cm}) =$	0.246 mm	$<$	w_g		

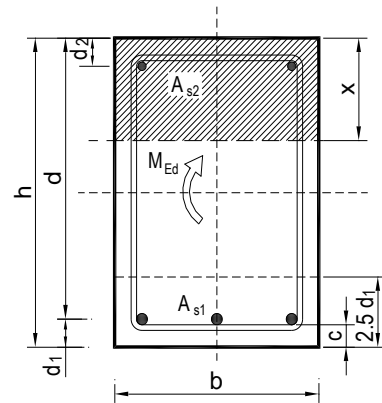


→ Pukotine zadovoljavaju!

Maksimalni eksploatacijski (radni) moment na ležaju: $M_{Ed}=278.44$ kNm

Armatura grede **7Ø20** $A_{s1} = 21.99$ cm²

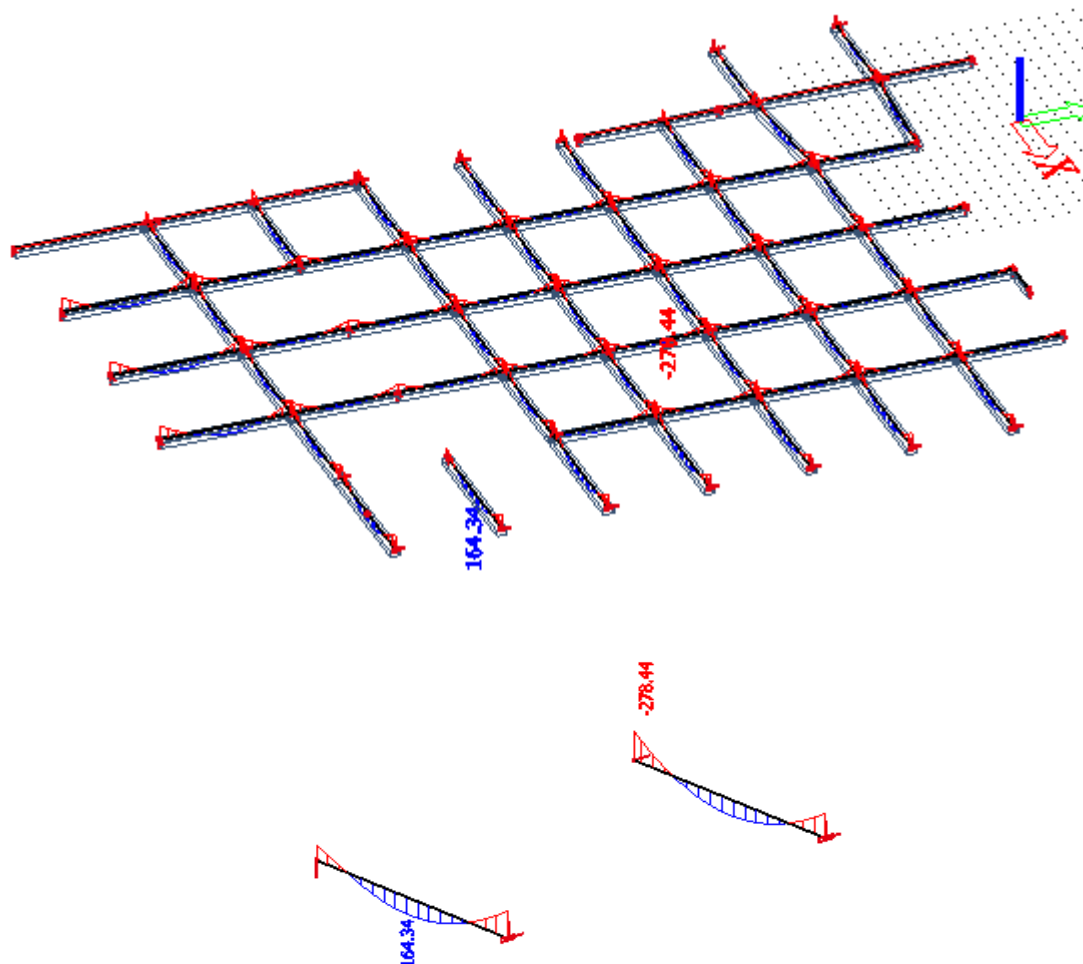
$b =$	60.0 cm	$d =$	45.0 cm	$h =$	50.0 cm
$f_{ck} =$	30.0 MN/m ²	$f_{ctm} =$	2.90 MN/m ²	$w_g =$	0.30 mm
$A_{s1} =$	21.99 cm ²	$A_{s2} =$	0.00 cm ²	$d_1 = d_2 =$	5.0 cm
$E_s =$	200.00 GN/m ²	$E_{cm} =$	32.80 GN/m ²	$\alpha_e = E_s/E_{cm} =$	6.10
$M_{Ed} =$	278.4 kNm	$k_1 =$	0.40		
$\sigma_s =$	309.14 MN/m ²				
$x =$	12.12 cm	$\rho_{p,eff} =$	0.0293		
$(\varepsilon_{sm} - \varepsilon_{cm}) =$	0.001313 >	$0.6 \cdot \sigma_s / E_s =$	0.000927		
$\varnothing =$	20.0 mm	$c =$	3.00 cm		
$k_1 =$	0.8	$k_2 =$	0.50		
$k_3 =$	3.4	$k_4 =$	0.43		
$s_{r,max} =$	217.96 mm				
$w_k = s_{r,max} \cdot (\varepsilon_{sm} - \varepsilon_{cm}) =$	0.286 mm	<	w_g		



→ Pukotine zadovoljavaju!

10.4.4. Kontrola progiba

Progibi ploča su također dobiveni kroz numerički model. Također se koriste rezultati od kratkotrajnog djelovanja i radne kombinacije opterećenja ($q = 1.0 \cdot g + 1.0 \cdot p$).



Slika 10.22. Maximalni moment savijanja M_y za kombinaciju 1,0G+1,0Q+1.0snijeg za grede 60x50 u garaži

Granična vrijednost progiba grede u polju: $f_{p,dop} = \frac{l_g}{250} = \frac{780}{250} = 3.12 \text{ cm}$

Granični progib:

$$v_{tot} = k \cdot l^2 \cdot \frac{1}{r_{tot}}$$

$$M_{Ed} = 164.34 kNm$$

$$k = \frac{5}{48} \cdot (1 - 0.1\beta) = 0.078 \quad \text{koeficijent ovisan o statičkom sustavu i opterećenju}$$

$$l = 780 \text{ cm} \quad \text{raspon elementa}$$

$$\frac{1}{r_{tot}} = \frac{1}{r_m} + \frac{1}{r_{csm}}$$

r_{tot} ukupna zakrivljenost elementa

r_m zakrivljenost zbog opterećenja i puzanja

r_{csm} zakrivljenost zbog skupljanja

$$E_{cm} = 9500 \cdot (f_{ck} + 8)^{\frac{1}{3}} = 9500 \cdot (30 + 8)^{\frac{1}{3}} \approx 32000 \text{ N/mm}^2 \quad \text{modul elastičnosti betona}$$

$$E_s = 200000 \text{ N/mm}^2 \quad \text{modul elastičnosti čelika}$$

$$\alpha_e = \frac{E_s}{E_{cm}} = \frac{200000}{32000} = 6,25 \quad \text{omjer modula elastičnosti čelika i betona}$$

$$I_I = I_p + \alpha_e \cdot \left[A_{s1} \cdot \left(\frac{h}{2} - d_2 \right)^2 + A_{s2} \cdot \left(\frac{h}{2} - d_1 \right)^2 \right] \quad \text{moment tromosti za neraspucano stanje}$$

$$I_I = 625000 + 6,25 \cdot \left[15.27 \cdot \left(\frac{50}{2} - 3 \right)^2 + 0.00 \cdot \left(\frac{50}{2} - 3 \right)^2 \right] = 671191.75 \text{ cm}^4$$

$$\frac{1}{r_I} = \frac{M_{Ed}}{E_{c,eff} \cdot I_I} = \frac{16434}{3200 \cdot 671191.75} = 0,0000076 \frac{1}{\text{cm}}$$

$$x = \frac{\alpha_{el} \cdot A_{s1}}{b} \cdot \left(-1 + \sqrt{1 + \frac{2bd}{\alpha_{el} \cdot A_{s1}}} \right) = 10.48 \text{ cm} \quad \text{položaj neutralne osi}$$

$$I_{II} = \frac{b \cdot x^3}{12} + b \cdot x \cdot \left(\frac{x}{2}\right)^2 + \alpha_e \cdot [A_{s1} \cdot (d-x)^2 + A_{s2} \cdot (x-d_2)^2]$$

moment tromosti za raspucalo stanje

$$I_{II} = \frac{60 \cdot 10.48^3}{12} + 60 \cdot 10.48 \cdot \left(\frac{10.48}{2}\right)^2 + 6,25 \cdot [15.27 \cdot (45 - 10.48)^2 + 0,00 \cdot (10.48 - 3)^2]$$

$$I_{II} = 136746.68 \text{ cm}^4$$

$$\frac{1}{r_{II}} = \frac{M_{Ed}}{E_{c,eff} \cdot I_{II}} = \frac{16434}{3200 \cdot 136746.68} = 0,000038 \frac{1}{\text{cm}}$$

$$\sigma_{sr} = \frac{M_{cr}}{z \cdot A_s} \quad ; \quad M_{cr} = f_{ctm} \cdot \frac{b \cdot h^2}{6} \quad ; \quad f_{ctm} \approx 0.3 \cdot (f_{ck})^{2/3} \quad ; \quad f_{ck} = 30.0 \text{ MPa}$$

$$f_{ctm} = 0.3 \cdot (f_{ck})^{2/3} = 0.3 \cdot (30.0)^{2/3} = 2,9 \text{ MPa}$$

$$M_{cr} = 0.29 \cdot \frac{60 \cdot 50^2}{6} = 7250 \text{ kNcm} = 72.50 \text{ kNm}$$

$$\sigma_{sr} = \frac{M_{cr}}{z \cdot A_s} \approx \frac{M_{cr}}{\left(d - \frac{x}{3}\right) \cdot A_s} = \frac{7250}{\left(45 - \frac{10.48}{3}\right) \cdot 15.27} = 11.43 \frac{\text{kN}}{\text{cm}^2} = 114.3 \text{ MPa}$$

$$\sigma_{s1} = \frac{M_{Ed}}{z \cdot A_{s1}} \approx \frac{M_{sd}}{\left(d - \frac{x}{3}\right) \cdot A_{s1}} = \frac{16434}{\left(45 - \frac{10.48}{3}\right) \cdot 15.27} = 25.93 \frac{\text{kN}}{\text{cm}^2} = 259.3 \text{ MPa}$$

$$\frac{1}{r_I} = 0,0000076 \frac{1}{\text{cm}}$$

$$\frac{1}{r_{II}} = 0,000038 \frac{1}{\text{cm}}$$

$$\zeta = \left[1 - \beta_1 \cdot \beta_2 \cdot \left(\frac{\sigma_{sr}}{\sigma_s}\right)^2 \right]$$

koeficijent raspodjele

$$\beta_1 = 1 \quad \text{koeficijent koji uzima u obzir vrstu armature}$$

$$\beta_2 = 0,5 \quad \text{koeficijent koji uzima u obzir trajanje opterećenja}$$

$$\zeta = 1 - \beta_1 \cdot \beta_2 \cdot \left(\frac{\sigma_{sr}}{\sigma_s} \right)^2$$

$$\zeta = \left[1 - 1.0 \cdot 0.5 \cdot \left(\frac{114.3}{259.3} \right)^2 \right] = 0.90$$

$$\frac{1}{r_m} = \zeta \cdot \frac{1}{r_I} + (1 - \zeta) \cdot \frac{1}{r_{II}} = 0.90 \cdot 0,0000076 + (1 - 0.90) \cdot 0,000038 = 0.00001 \frac{1}{cm}$$

$$v_{tot} = k \cdot l^2 \cdot \frac{1}{r_{tot}} = 0.078 \cdot 780^2 \cdot 0.00001 = 0.47 \text{ cm} < v_{lim} = 3.12 \text{ cm}$$

Odabrane dimezije grede i armature zadovoljavaju u pogledu progiba!

11 DIMENZIONIRANJE VERTIKALNIH ELEMENATA KONSTRUKCIJE

11.1. Proračun stupova

Stupovi su predviđeni kao klasično armirani betonski elementi. Glavni stupovi u garaži su kružnog poprečnog presjeka promjera $\phi=60$ cm. Većina stupova u garaži su stupovi S1 čija svjetla visina iznosi 3.0 m, dok stupovi S2 koji se nalaze na međуетаžі u garaži imaju svjetlu visinu 4.47 m. U prizemlju i na prvom katu predviđeni su stupovi poprečnog presjeka 80x80cm.

Stupovi se izvode kao monolitni elementi lijevani u četverostranoj oplati na licu mjesta. Za sve stupove predviđen je beton C 30/37, $\varnothing_{agr} \leq 32$ mm, te armatura B500B. Zaštitni slojevi betona do armature iznose min 3.5 cm.

Rezne sile na stupovima očitane su iz numeričkog modela koji je prikazan u prilogima. Ujedno su izračunate računске sile od više kombinacija opterećenja.

Stupovi su analizirani na sljedeća opterećenja:

- vl. težina
- dodatno stalno i pokretno
- vjetar
- potres

11.1.1. Proračun stupova na savijanje i uzdužnu silu

S obzirom na geometriju i veličinu sila koje primaju, stupovi su podijeljeni u nekoliko grupa. Svaka grupa, s obzirom na geometriju je dimenzionirana posebno, dok je armatura izabrana što uniformnija zbog jednostavnosti izvedbe. U tablici je za svaku grupu stupova očitani maksimalni moment, bez obzira je li on u X ili Y smjeru. Utjecaj vitkosti stupova obuhvaćen je inženjerskom metodom povećanja momenta.

Rezultati reznih sila za svaki pojedini tip stupa, proračunati računalnom programom "Scia Engineer 2014", prikazani su u nastavku.

Povećanje momenta zbog vitkosti stupa provedeno je približnim postupkom prema EC-2:

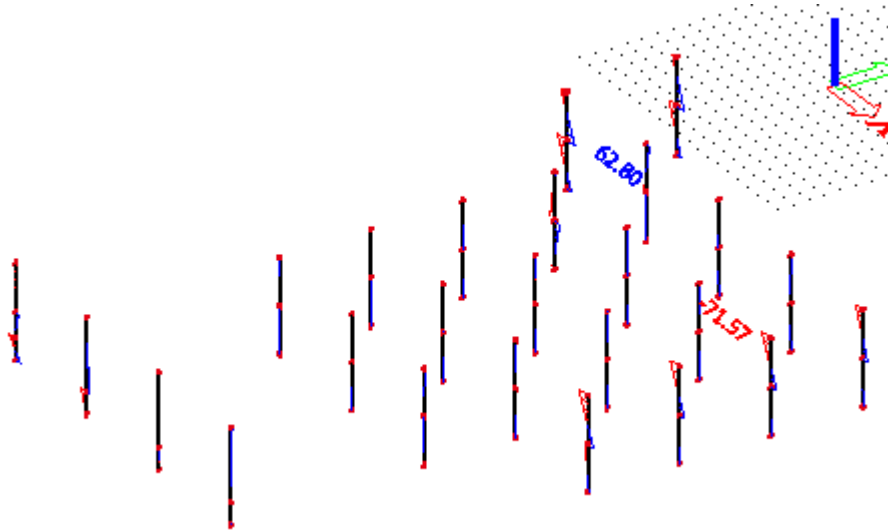
$$M_{Ed, rac} = \psi \cdot M_{sd} \quad ; \quad \psi = \frac{C_m}{1 - \frac{\gamma \cdot N}{N_e}} \quad ; \quad C_m = 1.0 \quad ; \quad \gamma = 1.5$$

$$N_e = \pi^2 \frac{E_\phi \cdot I}{\ell_i^2} \quad ; \quad E_\phi = \frac{E}{\phi}$$

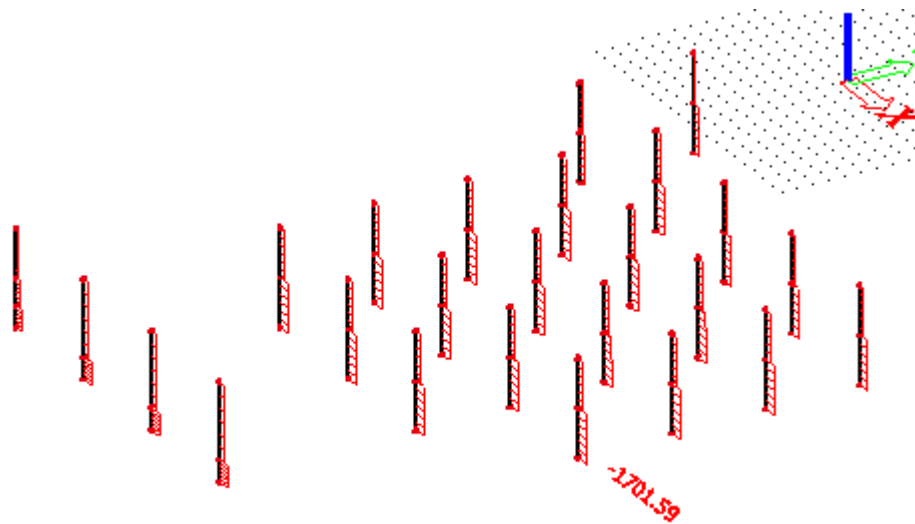
Mjerodavne rezne sile su očitane i dimenzioniranje je izvršeno za najkritičniji presjek.

11.2. Proračun stupova $\phi=60\text{cm}$ (pozicija S1, S2)

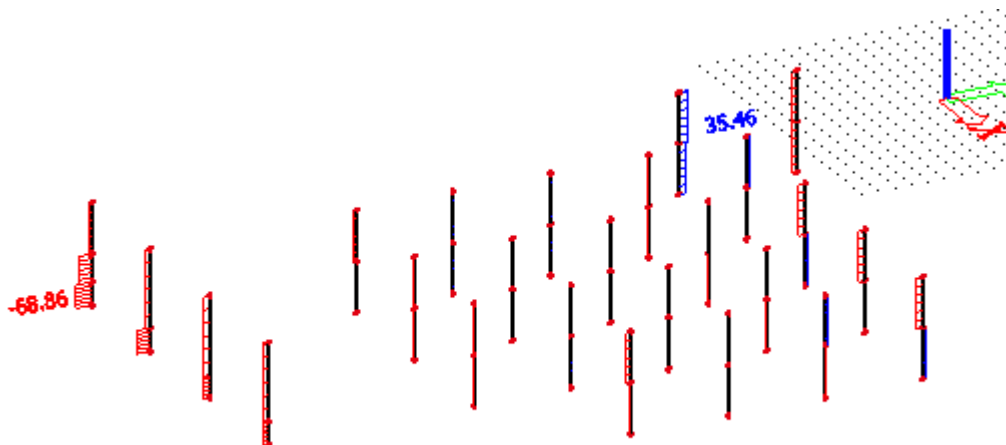
11.2.1. Rezultati proračuna



Slika 11.23. Maximalni moment savijanja M za kombinaciju 1,35G+1,35Q+1.5snijeg za stupove $\phi=60\text{cm}$ u garaži



Slika 11.24. Maximalni uzdužna sila N za kombinaciju $1,35G+1,35Q+1,5$ snijeg za stupove $\phi=60$ cm u garaži



Slika 11.25. Maximalni Poprečna sila V za kombinaciju $1,35G+1,35Q+1,5$ snijeg za stupove $\phi=60$ cm u garaži

-Maksimalan moment savijanja i pripadajuću uzdužnu silu:

$$M_{Ed}^I = 71.57 \text{ kNm} \quad N = 1628.63 \text{ kNm}$$

$$M_{Ed}^{II} = \psi \cdot M_{sd}^I ; \quad \psi = \frac{C_m}{1 - \frac{\gamma \cdot N}{N_e}} ; \quad C_m = 1.0 ; \quad \gamma = 1.5$$

$$N_e = \pi^2 \frac{E_\phi \cdot I}{\ell_0^2} ; \quad E_\phi = \frac{E}{1 + \phi} = \frac{32000}{1 + 0} = 32000.0 \text{ MPa}$$

$$I = \frac{\pi \cdot 0.6^4}{64} = 0.0064 \text{ m}^4$$

$$\ell_0 = 1.4 \cdot 3.0 = 4.2 \text{ m}$$

$$N_e = \pi^2 \frac{32.000.000,0 \cdot 0,0064}{4.2^2} = 114585.88 \text{ kN}$$

$$\psi = \frac{C_m}{1 - \frac{\gamma \cdot N}{N_e}} = \frac{1.0}{1 - \frac{1.5 \cdot 1628.63}{114585.88}} = 1.022$$

$$M_{Ed}^{II} = 1.022 \cdot 71.57 = 73.14 \text{ kNm}$$

-Maksimalna uzdužna sila i pripadajući moment:

$$M_{Ed}^I = 66.94 \text{ kNm} \quad N = 1701.59 \text{ kNm}$$

$$M_{Ed}^{II} = \psi \cdot M_{sd}^I ; \quad \psi = \frac{C_m}{1 - \frac{\gamma \cdot N}{N_e}} ; \quad C_m = 1.0 ; \quad \gamma = 1.5$$

$$N_e = \pi^2 \frac{E_\phi \cdot I}{\ell_0^2} ; \quad E_\phi = \frac{E}{1 + \phi} = \frac{32000}{1 + 0} = 32000.0 \text{ MPa}$$

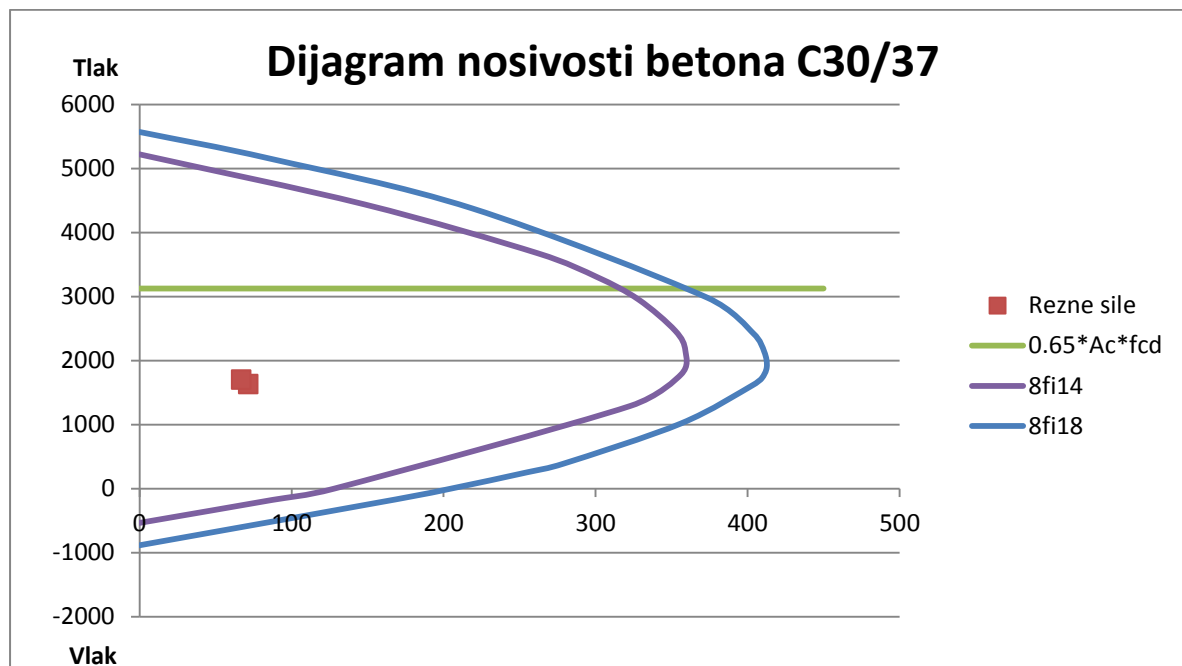
$$I = \frac{\pi \cdot 0.6^4}{64} = 0.0064 \text{ m}^4$$

$$\ell_0 = 1.4 \cdot 3.0 = 4.2 \text{ m}$$

$$N_e = \pi^2 \frac{32.000.000,0 \cdot 0,0064}{4.2^2} = 114585.88 \text{ kN}$$

$$\psi = \frac{C_m}{1 - \frac{\gamma \cdot N}{N_e}} = \frac{1.0}{1 - \frac{1.5 \cdot 1701.59}{114585.88}} = 1.023$$

$$M_{Ed}^{II} = 1.023 \cdot 66.94 = 68.48 \text{ kNm}$$

Slika 11.26. Dijagrami nosivosti za stup $\phi=60\text{cm}$ (C30/37)

Iz dijagrama na slici 11.26. je vidljivo da su naprezanja u stupu (rezne sile) manja od dopuštenog naprezanja pop. presjeka stupa ($0.65 \cdot A_c \cdot f_{cd}$). Zbog jednostavnosti odabrana je što uniformnija armatura. Skice armature prikazane su u grafičkim priložima 6.1 i 6.2.

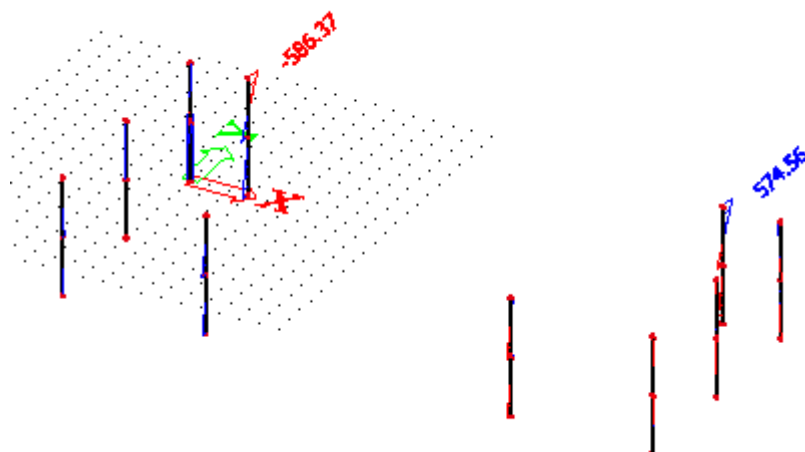
Proračun stupova na poprečnu silu - Stup $\phi=60\text{cm}$

<p>C 30/37</p> <p>$f_{cd}=30/1.5=20.0\text{ MPa}$</p> <p>$\tau_{Rd}=0.34\text{ MPa}$</p> <p>Računska poprečna sile:</p> <p>$V_{Ed}=68.86\text{ kN}$</p> <p>$N_{Ed}=935.17\text{ kN}$</p>	$V_{Rd,C} = \left[C_{Rd} \cdot k \cdot (100 \cdot \rho_l \cdot f_{ck})^{1/3} + k_1 \cdot \sigma_{cp} \right] \cdot b_w \cdot d$ <p>uz uvjet $V_{Rd,c} \geq (v_{\min} + k_1 \cdot \sigma_{cp}) \cdot b_w \cdot d$</p> <p>gdje je</p> $C_{Rd,c} = 0,18 / \gamma_c = 0,18 / 1,5 = 0,12$ $b_w = 28.12\text{ cm}$ $d = 53.0\text{ cm}$ $k = 1.0 + \sqrt{\frac{200}{d}} = 1.0 + \sqrt{\frac{200}{530}} = 1.614 \leq 2$ $k_1 = 0.15$ $\sum A_s = 12.32\text{ cm}^2$ $\rho_l = \frac{A_s}{\frac{D^2 \pi}{4}} = \frac{12.32}{2827.43} = 0.0044$ $v_{\min} = 0.035 \cdot k^{3/2} \cdot f_{ck}^{1/2} = 0.165$ $V_{Rd,C} = \left[C_{Rd} \cdot k \cdot (100 \cdot \rho_l \cdot f_{ck})^{1/3} + k_1 \cdot \sigma_{cp} \right] \cdot b_w \cdot d$ $\sigma_{cp} = \frac{N_{Ed}}{A_c} = \frac{935.17}{2827.43} = 3.3\text{ MPa}$ $V_{Rd,C} = \left[0.12 \cdot 1.61 \cdot (100 \cdot 0.0044 \cdot 30)^{1/3} + 0.15 \cdot 3.3 \right] \cdot 281.2 \cdot 530 = 141.82\text{ kN}$ $V_{Rd,c} = 141.82 \geq (v_{\min} + k_1 \cdot \sigma_{cp}) b_w \cdot d = (0.165 + 0.15 \cdot 3.3) \cdot 281.2 \cdot 530 = 98.36\text{ kN}$
--	---

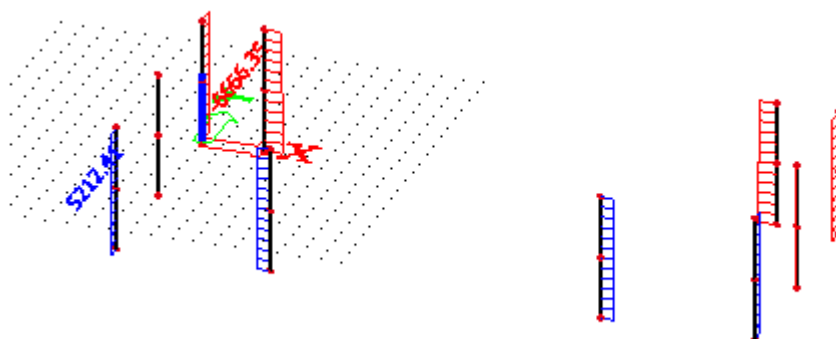
Presjek može preuzeti poprečne sile bez računске armature, te ćemo stoga postaviti samo konstruktivnu armaturu. Odabrane sponе: **Ø10/15 cm** ($A_{sw}=0,79\text{ cm}^2$). Skice armature stupova možemo vidjeti u grafičkim priložima 6.1 i 6.2.

11.3. Proračun stupova 80x80cm (pozicija S3)

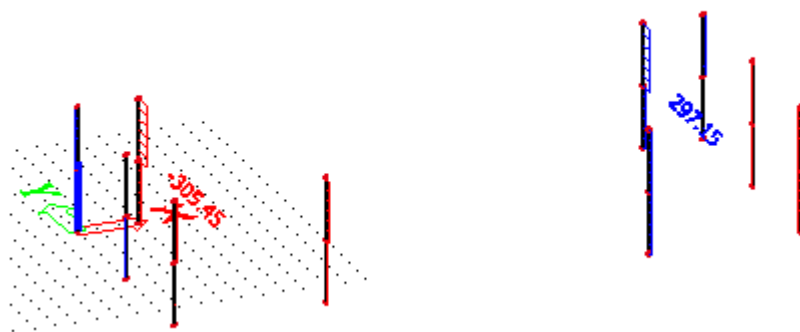
11.3.1. Rezultati proračuna



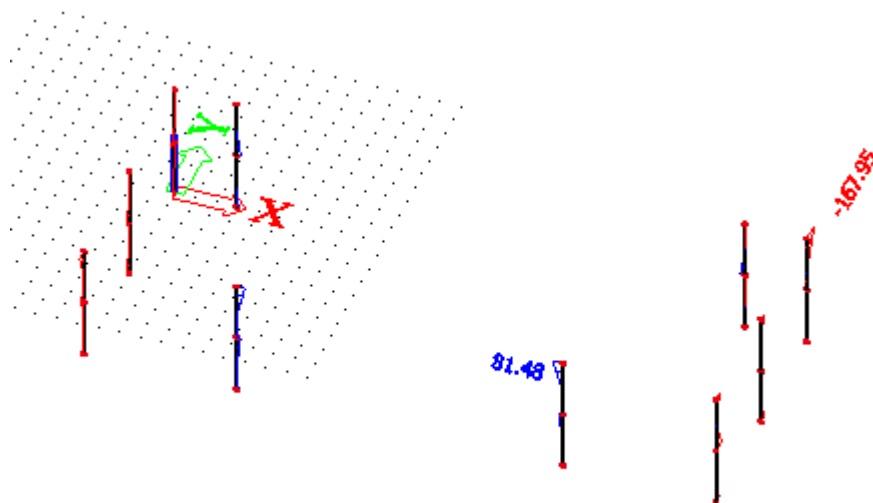
Slika 11.27. Maximalna moment savijanja M za kombinaciju $1,35G+1,35Q+1,5vjetarY$ za stupove 80x80cm u prizemlju i na prvom katu



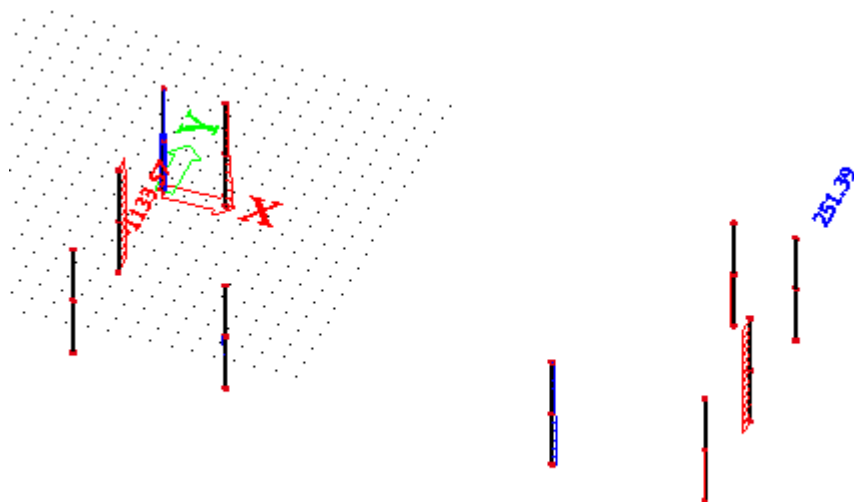
Slika 11.28. Maximalna uzdužna sila N za kombinaciju $1,35G+1,35Q+1,5vjetarY$ za stupove 80x80cm u prizemlju i na prvom katu



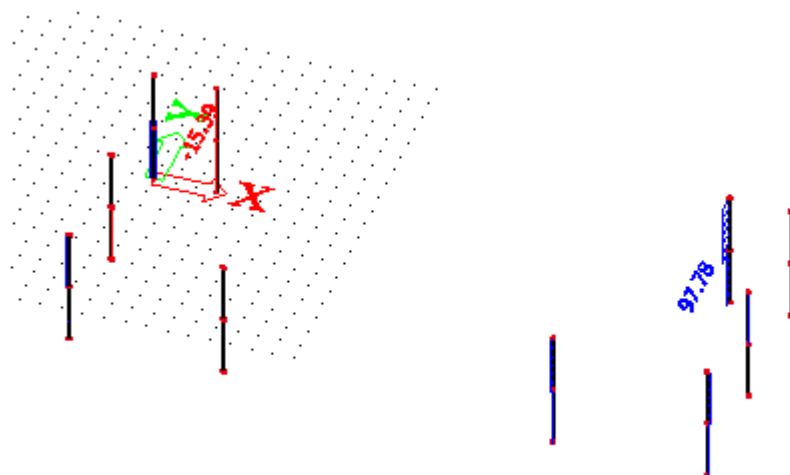
Slika 11.29. Maximalna poprečna sila V za kombinaciju $1,35G+1,35Q+1.5vjetarY$ za stupove $80x80cm$ u prizemlju i na prvom katu



Slika 11.30. Maksimalni moment M za kombinaciju $1,00G+0.3Q+1.0Sy$ stupove $80x80cm$ u prizemlju i na prvom katu



Slika 11.31. Maksimalna uzdužna sila N za kombinaciju $1,00G+0,3Q+1,0S_y$ stupove 80x80cm u prizemlju i na prvom katu

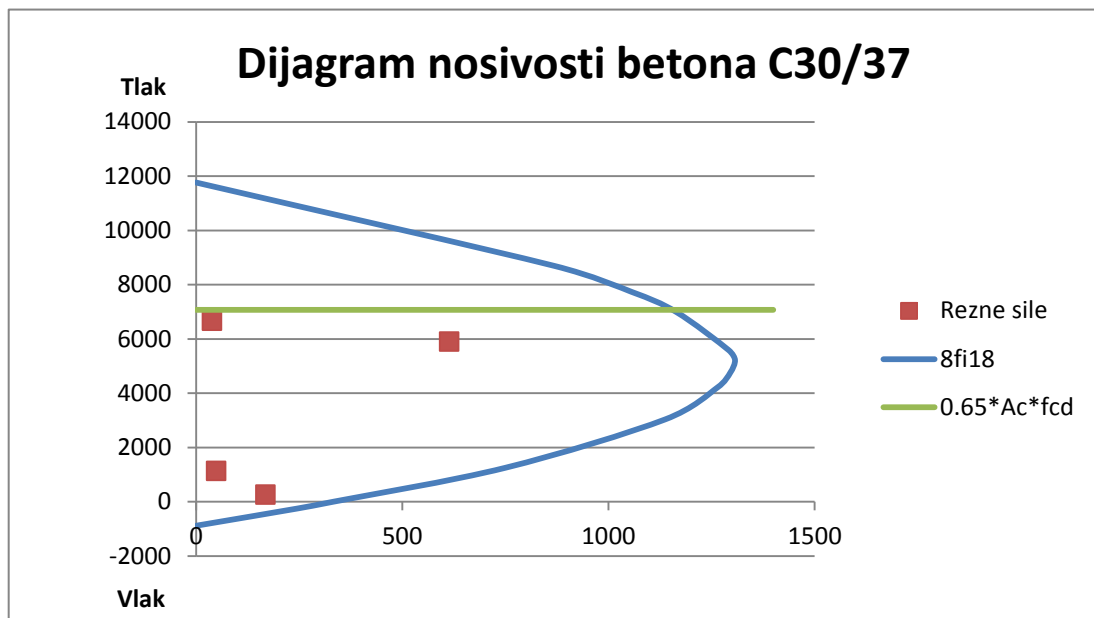


Slika 11.32. Maksimalna poprečna sila V za kombinaciju $1,00G+0,3Q+1,0S_y$ stupove 80x80cm u prizemlju i na prvom katu

Tablica 11-1 Prikaz maksimalnih reznih sila u stupovima za pripadajuće kombinacije

KOMBINACIJA OPTER.	$M_{Ed I}$ max (kNm)	N (kN)	Ψ	$M_{Ed II}$ (kNm)	V_{Ed} (kN)
1.35G+1.5Q+1.5Wy	586.37	5890.24	1.04788	614.45	305.45
1.00G+0.3Q+1.00Sy	167.95	251.39	1.00195	168.28	97.78

KOMBINACIJA OPTER.	$M_{Ed I}$ (kNm)	N_{max} (kN)	Ψ	$M_{Ed II}$ (kNm)	V_{Ed} (kN)
1.35G+1.5Q+1.5Wy	36.57	6666.35	1.05453	38.56	305.45
1.00G+0.3Q+1.00Sy	48.91	1133.57	1.00887	49.34	97.78



Slika 11.33 Dijagrami nosivosti za stup 80x80cm (C30/37)

Iz dijagrama na slici 11.33. je vidljivo da su naprezanja u stupu (rezne sile) manja od dopuštenog naprezanja pop. presjeka stupa ($0.65 \cdot f_{ck} \cdot b \cdot h$). Zbog jednostavnosti odabrana je što uniformnija armatura. Skice armature prikazane su u grafičkim priložima 6.1. i 6.2.

Proračun stupova na poprečnu silu - Stup 80x80cm

<p>C 30/37</p> <p>$f_{cd}=30/1.5=20.0$ MPa</p> <p>$\tau_{Rd}=0.34$ MPa</p> <p>Računska poprečna sile:</p> <p>$V_{Ed}=305.45$ kN</p> <p>$N_{Ed}=5890.24$ kN</p>	$V_{Rd,c} = \left[C_{Rd} \cdot k \cdot (100 \cdot \rho_l \cdot f_{ck})^{1/3} + k_1 \cdot \sigma_{cp} \right] \cdot b_w \cdot d$ <p>uz uvjet $V_{Rd,c} \geq (v_{min} + k_1 \cdot \sigma_{cp}) \cdot b_w \cdot d$</p> <p>gdje je</p> <p>$C_{Rdc} = 0,18 / \gamma_c = 0,18 / 1,5 = 0,12$</p> <p>$b_w = 80.0$ cm</p> <p>$d = 77$ cm</p> <p>$k = 1.0 + \sqrt{\frac{200}{d}} = 1.0 + \sqrt{\frac{200}{770}} = 1.509 \leq 2$</p> <p>$k_1 = 0.15$</p> <p>$\sum A_s = 20.36$ cm²</p> <p>$\rho_l = \frac{A_s}{A_c} = \frac{20.36}{6400} = 0.0032$</p> <p>$v_{min} = 0.035 \cdot k^{3/2} \cdot f_{ck}^{1/2} = 0.165$</p> <p>$V_{Rd,c} = \left[C_{Rd} \cdot k \cdot (100 \cdot \rho_l \cdot f_{ck})^{1/3} + k_1 \cdot \sigma_{cp} \right] \cdot b_w \cdot d$ $\sigma_{cp} = \frac{N_{Ed}}{A_c} = \frac{5890.24}{6400} = 9.2$ MPa</p> <p>$V_{Rd,c} = \left[0.12 \cdot 1.51 \cdot (100 \cdot 0.0032 \cdot 30)^{1/3} + 0.15 \cdot 9.2 \right] \cdot 800 \cdot 770 = 1030.75$ kN</p> <p>$V_{Rd,c} = 141.82 \geq (v_{min} + k_1 \cdot \sigma_{cp}) b_w \cdot d = (0.165 + 0.15 \cdot 9.2) \cdot 800 \cdot 770 = 951.72$ kN</p>
--	--

Presjek može preuzeti poprečne sile bez računске armature, te ćemo stoga postaviti samo konstruktivnu armaturu. Odabrane spone: **Ø10/15** cm ($A_{sw}=0,79$ cm²). Skice armature stupova možemo vidjeti u grafičkim priložima 6.1 i 6.2.

11.4. Proračun zidova

Dominantni konstrukcijski sustav za prijem horizontalnih sila je okvirni sustav (sustav stupova i greda) koji je ukrućen jezgrama. Mjerodavna opterećenja su potresno i vjetrovno opterećenje, tj. kombinacije opterećenja.

Zidovi su predviđeni kao klasično armirani betonski elementi. Debljina zidova je 20 cm, što je vidljivo iz plana pozicija zidova. Ovi zidovi imaju dvostruku ulogu: kao nosači fasade i kao ukruta građevine na potresne sile. Zidovi se izvode kao monolitni elementi lijevani u dvostranoj oplati na licu mjesta. Za sve zidove predviđen je beton C 30/37, $\varnothing_{agr} \leq 32$ mm, te armatura B 500B. Zaštitni slojevi betona do armature iznose min 2.5 cm.

Rezne sile na zidovima očitane su iz numeričkog modela u računalnom programu "Scia Engineer 2014". U tablicama su prikazane vrijednosti za uzdužnu silu (N_{Ed}), poprečnu silu (V_{Ed}) i moment savijanja (M_{Ed}).

Svaki zid je dimenzioniran posebno. Armatura je izabrana što uniformnija zbog jednostavnosti izvedbe. U skicama armature zidova prikazani su detalji armiranja svakog zida i svih karakterističnih spojeva.

PRORAČUN ZIDOVA NA SAVJANJE I UZDUŽNU SILU:

Na savijanje i uzdužnu silu stupovi su proračunati kao gredni elementi. Pri tome nije uzet u obzir povoljni utjecaj zidova koji se vezuju na njih, čime je proračun na strani sigurnosti. Dobiveni rezultati prikazani su tablično.

$$A_s = \frac{M_{Ed}}{\zeta \cdot d \cdot f_{cd}} - \frac{N_{Ed}}{f_{cd}}$$

$$\zeta \approx 0.892$$

$$M_{Rd,c,lim} = \mu_{sds}^* b d^2 f_{cd} = 0.159 \cdot b d^2 f_{cd}$$

PRORAČUN ZIDOVA NA POPREČNU SILU:

Svi zidovi koji se uzimaju u obzir za prijenos horizontalnog opterećenja mogu se smatrati da su vitki zidovi.

Kritično područje:

$$h_{cr} \leq 2h_s = 6.0m$$

Za svaki zid vrijedi:

$$V'_{Ed} = \varepsilon \cdot V_{Ed,i}$$

V'_{Ed} - korigirana poprečna sila

$V_{Ed,i}$ - računaska poprečna sila (iz proračuna)

ε - korekcijski koeficijent $\varepsilon \leq q$, radi jednostavnosti usvaja se $\varepsilon = q = 4.5$

Minimalna armatura u zidovima:

$$A_{z,\min} = 0.2\% \cdot b_w \cdot 100 = 0.2\% \cdot 25.0 \cdot 100 = 5.00 \text{ cm}^2/m$$

tj. zidove za koje ne treba računaska armatura armirati s Q-283 obostrano.

$$A_z = 2 \cdot 2.83 = 5.66 \text{ cm}^2/m$$

Nosivost zidova na poprečne sile (s minimalnom armaturom):

Slom tlačne dijagonale:

a) U kritičnom području:

$$V_{Ed} \leq V_{Rd2} = 0.4 \cdot (0.7 - f_{ck}/200) \cdot f_{cd} \cdot b_w \cdot z$$

b) Van kritičnog područja:

$$V_{Rd2} = 0.5 \cdot (0.7 - f_{ck} / 200) \cdot f_{cd} \cdot b_w \cdot z$$

$$f_{ck} = 30.0 \text{ Mpa}$$

$$f_{cd} = \frac{f_{ck}}{1.5} = 20.0 \text{ Mpa}$$

$$b_w = 25.0 \text{ cm}; 42.5 \text{ cm}$$

$$z \approx 0.80 \cdot d$$

Slom vlačne dijagonale:

$$\alpha_s = \frac{M_{sd}}{V_{sd} \cdot l_w}$$

Ako je $\alpha_s \leq 1.3$ tada zidovi nose izrazito posmično i potrebno je da:

$$V_{sd} \leq V_{Rd3} = [\rho_h \cdot f_{ywd} \cdot (\alpha_s - 0.3) + \rho_v \cdot f_{ywd} \cdot (1.3 - \alpha_s)] \cdot b_w \cdot z$$

$$\rho_h = \rho_v = \frac{A_s}{A_c}$$

$$f_{ywd} = \frac{500.0}{1.15} = 434.8 \text{ Mpa}$$

$$b_w = 25.0 \text{ cm}$$

$$z \approx 0.8 \cdot d$$

NAPOMENA: Skica i način armiranja zidova prikazano je u grafičkim priložima od 5.1 do 5.3.

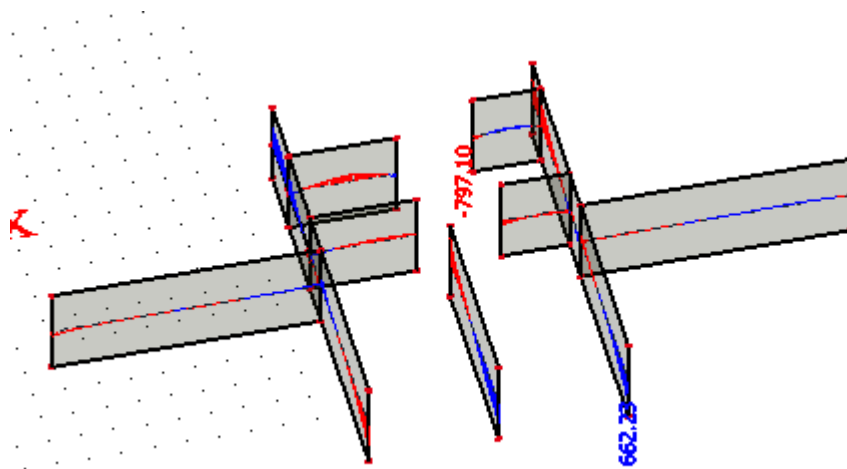
11.4.1. Rezultati proračuna

Glavni nosivi sustav objekta za prijenos horizontalnih opterećenja (vjetar i potres) tvore stupovi i zidovi, koji su međusobno povezani gredama u okvirni nosivi sustav.

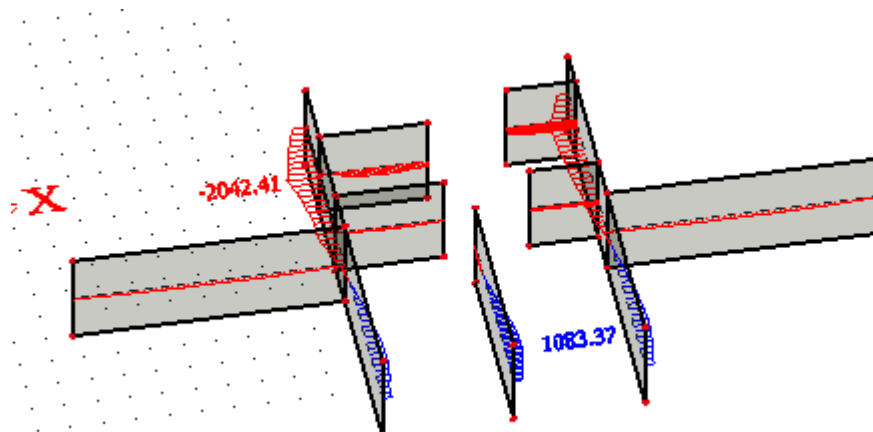
Dakle, zidovi su analizirani na sljedeća opterećenja:

- vl. težina i dodatno stalno
- pokretno opterećenje
- vjetar
- potres

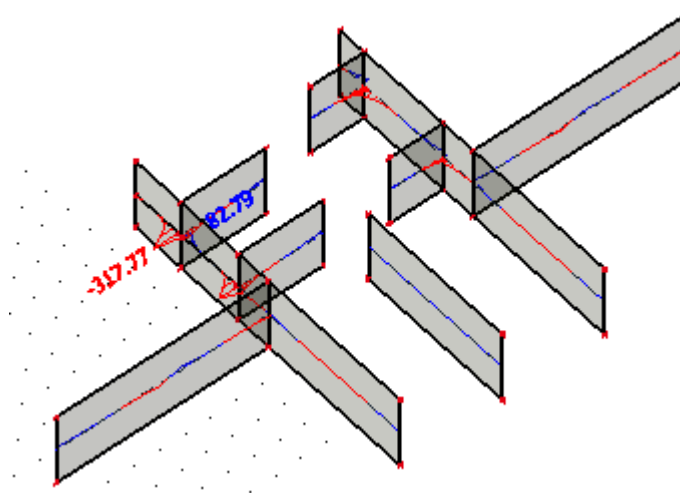
Rezultati reznih sila za svaki zid proračunati su računalnim programom "Scia Engineer 2014" te prikazani u nastavku.



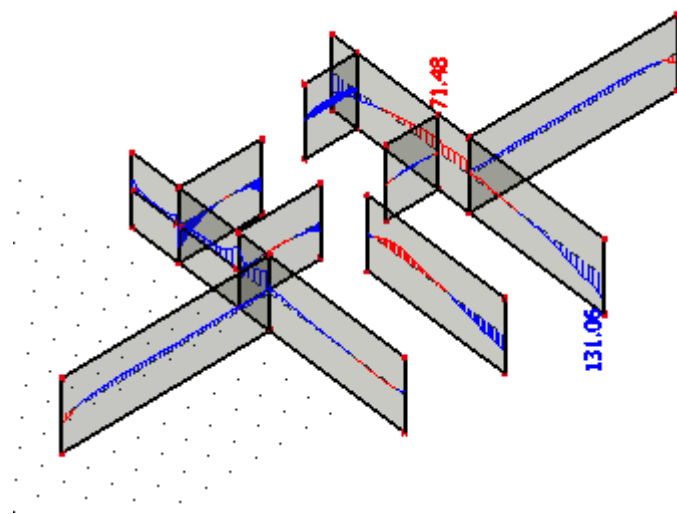
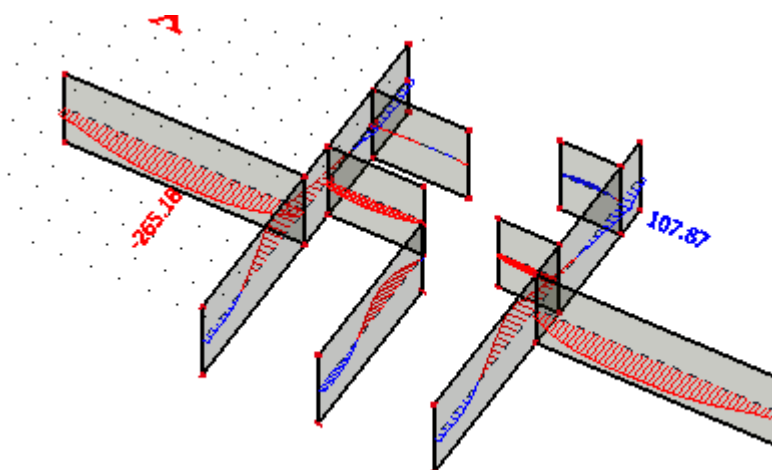
Slika 11.33. Maksimalni moment M za kombinaciju $1,35G+1,5Q+1,5vjetar Y$

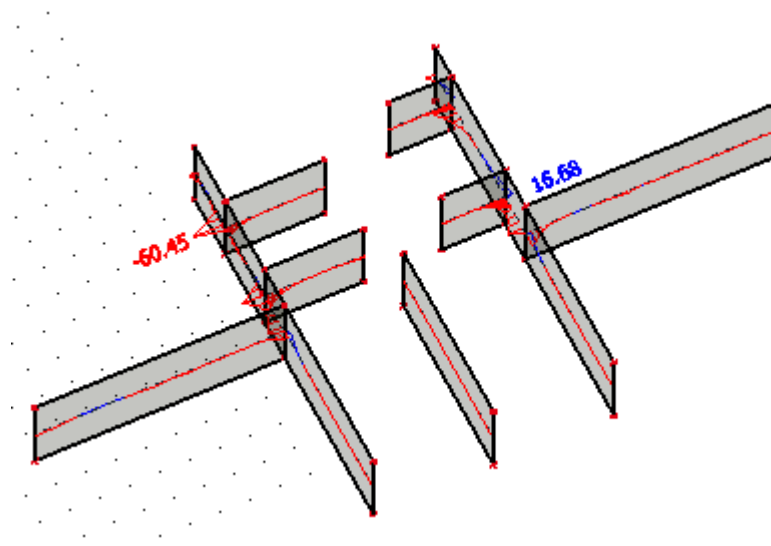


Slika 11.34. Maksimalna uzdužna sila N za kombinaciju $1,35G+1,5Q+1,5v$ jetar Y



Slika 11.35. Maksimalna poprečna sila V za kombinaciju $1,35G+1,5Q+1,5v$ jetar Y

Slika 11.36. Maksimalni moment M za kombinaciju $1,00G+0,3Q+1,0S_y$ Slika 11.37. Maksimalna uzdužna sila N za kombinaciju $1,00G+0,3Q+1,0S_y$



Slika 11.38. Maksimalna poprečna sila V za kombinaciju $1,00G+0,3Q+1,0S_y$

11.4.2. Proračun seizmičkog zida

GEOMETRIJSKE KARAKTERISTIKE ZIDA

h_s - visina etaže	300	cm
b_w - debljina zida	20	cm
l_w - duljina zida	800	cm
h_w - visina zida	300	cm

n - broj etaža

10

$d_1 =$

2

 cm
 $d =$

798

 cm

DUKTILNOST:

DCM-srednja duktilnost

 FAKTOR PONAŠANJA $q =$

3.0

VITKI ZID ($h_s/l_w > 2$)

Dužina rubnog serklaža: $l_{c0} = \min \{0,15l_w; 1,50b_w\}$ $l_{c0} = 120.0$ cm
 Uvjet za debljinu zida: $b_{w0} \geq \max \{0,15 l_w; h_s/20\}$ $b_{w0} \geq 15$ cm
 Vitkost zida: $h_w/l_w = 0.38$ zid nije vitak

Visina kritične zone: $h_{cr} = \max \{l_w; h_w/6\}$ $h_{cr} = 800$ cm

GRADIVO

Beton:

Klasa:	C30/37	
$f_{ck} =$	30	MPa
$f_{cd} =$	20,00	MPa
$t_{Rd} =$	0,34	MPa

Armatura:

Tip:	B 500B	
$f_{yk} =$	500	MPa
$f_{yd} =$	434,78	MPa

Koeficijenti sigurnosti - materijala:

$g_c =$	1,50
$g_s =$	1,15

11.4.3. Proračun nosivosti na uzdužnu silu i moment savijanja

$$M_{Ed} = 797.1 \text{ (kNm)} \sqrt{a^2 + b^2}$$

$$N_{Ed} = 2042.41 \text{ (kN)}$$

$$V_{Ed} = 317.37 \text{ (kN)}$$

$$b = 20 \text{ cm} \quad d = 798 \text{ cm}$$

Širina rubnog serklaža:

$$b_{w0} = \min \{0.15l_w, 1.50b_w\} = \min \{120, 30\} = 30 \text{ cm}$$

$$M_{Ed,s} = M_{Ed} + N_{Ed} \cdot \left(d - \frac{h}{2}\right) = 797.1 + 2042.41 \cdot \left(7.98 - \frac{3.00}{2}\right) = 14031.92 \text{ (kNm)}$$

Moment nosivosti jednostruko armiranog presjeka:

$$M_{Rd,lim} = \mu_{Rd,lim} \cdot b \cdot d^2 \cdot f_{cd}$$

$$M_{Rd,lim} = 0,159 \cdot 0,20 \cdot 7,98^2 \cdot 20000 = 40500,73 \text{ kNm} / m > M_{Ed,s}$$

Potrebna površina uzdužne vlačne armature:

$$\mu_{Sds} = \frac{M_{Sds}}{b \cdot d^2 \cdot f_{cd}} = \frac{14031,92 \cdot 100}{20 \cdot 798^2 \cdot 2,0} = 0,055 ;$$

$$\Rightarrow \varepsilon_{s1} = 10 \text{ ‰} ; \varepsilon_{c2} = 1,5 \text{ ‰} ; \xi = 0,130 ; \zeta = 0,95$$

$$M_{sds} < M_{Rd,lim}$$

$$A_{s1} = \frac{M_{Sds}}{\zeta \cdot d \cdot f_{yd}} - \frac{N_{Ed}}{f_{yd}} = \frac{14031,92 \cdot 100}{0,95 \cdot 798 \cdot 43,48} - \frac{2042,41}{43,48} = -4,4 \text{ (cm}^2\text{)}$$

Potrebna minimalna površina uzdužne vlačne armature u rubovima zida:

$$A_{s1,min} = 0,15\% \cdot b \cdot d = 0,0015 \cdot 20 \cdot 798 = 23,94 \text{ (cm}^2\text{)}$$

Odabrana armatura: 10 ϕ 18 (25,45 cm²)

11.4.4. Proračun armature na poprečnu silu

$$V_{Ed} = \varepsilon \cdot V_{Ed}$$

ε - korekcijski faktor

$$\varepsilon = q \cdot \sqrt{\frac{\gamma_{Rd}}{q} \cdot \frac{M_{Rd}}{M_{Sd}} + 0,1 \cdot \left(\frac{s_e(T_c)}{s_e(T_1)} \right)^2} \leq q$$

Kako gornji izraz mora biti manji od q radi jednostavnosti uzimamo $\varepsilon = q = 3$

$$V_{Ed} = 3 \cdot 317,37 = 952,11 \text{ kN}$$

$$C 30/37 \quad f_{ck} = 30 \text{ MPa}$$

$$f_{cd} = \frac{f_{ck}}{\gamma_c} = \frac{30}{1,3} = 23,08 \text{ MPa}$$

LOM TLAČNE DIJAGONALE U ZIDU

$$V_{Ed} \leq V_{Rd2}$$

$$V_{Rd2} = \begin{cases} 0,4 \cdot (0,7 - f_{ck} / 200) \cdot f_{cd} \cdot b_{w0} \cdot z & \text{u kritičnoj zoni} \\ 0,5 \cdot (0,7 - f_{ck} / 200) \cdot f_{cd} \cdot b_{w0} \cdot z & \text{van kritične zone} \end{cases}$$

$$V_{Rd2} = \begin{cases} 0,4 \cdot (0,7 - 3,00 / 200) \cdot 2,30 \cdot 20,0 \cdot 0,8 \cdot 798 = 8046,39 \\ 0,5 \cdot (0,7 - 3,00 / 200) \cdot 2,30 \cdot 20,0 \cdot 0,8 \cdot 798 = 10057,99 \end{cases}$$

Zid zadovoljava na slom tlačne dijagonale !

LOM VLAČNE DIJAGONALE U ZIDU

$$V_{Ed} \leq V_{Rd3}$$

$$V_{Rd3} = V_{cd} + V_{wd}$$

ZAVISNO OD KOEFICIJENTA SMICANJA

Postupak ovisi o koeficijentu α_s

$$\alpha_s = M_{Ed} / (V_{Ed} \cdot L_w) = 797.1 / (952.11 \cdot 8.0) = 0.105$$

Primjenjuje se slijedeći postupak:

ako je $\alpha_s \leq 1.3$ koristi se izraz (i za vertikalnu i horizontalnu armaturu):

$$V_{Ed} \leq V_{Rd3} = \left[\rho_h \cdot f_{yw,d} (\alpha_s - 0,3) + \rho_v \cdot f_{yw,d} \cdot (1,3 - \alpha_s) \right] \cdot b_{w0} \cdot z + V_{cd}$$

NOSIVOST BETONA

a) ako je N_{Ed} vlačna

$$V_{cd} = 0 \text{ u kritičnom području}$$

V_{cd} – prema izrazu za poprečnu silu van kritičnog područja

b) ako je N_{Ed} tlačna

$$V_{cd} = \tau_{Rd} \cdot (1.2 + 40\rho_v) \cdot b_{w0} \cdot z \text{ u kritičnom području}$$

V_{cd} – prema izrazu za poprečnu silu van kritičnog područja

$$\text{Minimalna armatura} \quad A_{z,\min} = 0.15\% \cdot d \cdot 100$$

$$\text{Zid debljine 20 cm} \quad A_{z,\min} = 0,0015 \cdot 20 \cdot 100 = 3.00 \text{ cm}^2$$

Odabrano: Q-283 obostrano ($\phi 10/10\text{cm}$ - vilice)

Koeficijent armiranja vertikalnom i horizontalnom armaturom:

$$\rho_v = \rho_h = \frac{A_s}{b \cdot d} = \frac{5.66}{20 \cdot 100} = 0,0028$$

$$V_{wd} = \rho_v \cdot f_{yw,d} \cdot b \cdot 0.8 \cdot d$$

$$V_{wd} = 0.0028 \cdot 50.0 \cdot 20 \cdot 0.8 \cdot 798 = 1787.52 \text{ kN}$$

Nosivost betona i odabrane uzdužne armature:

$$V_{cd} = \tau_{rd} \cdot (1.2 + 40 \cdot \rho_v) \cdot b \cdot 0.8 \cdot d$$

$$V_{cd} = 0.034 \cdot (1.2 + 40 \cdot 0.00196) \cdot 20 \cdot 0.8 \cdot 798 = 569.55 \text{ kN}$$

Ukupna nosivost vlačnih dijagonala hrpta:

$$V_{Rd3} = V_{cd} + V_{wd} = 569.55 + 1787.52 = 2357.07 \text{ kN}$$

$$V_{Ed} < V_{Rd3}$$

12 PRORAČUN TEMELJA

Temelji se izvode kao klasično armirani betonski elementi. Oni na kojim se temelje stupovi su najopterećeniji. Za sve temelje predviđen je beton C 30/37, $\varnothing_{\text{agr}} \leq 32$ mm, te armatura B 500B. Zaštitni slojevi betona do armature iznose min. 3.0 cm.

Rezne sile na temeljima očitane su iz numeričkog modela, koji je prethodno prikazan. Ujedno su izračunate računске sile od nekoliko kombinacija opterećenja.

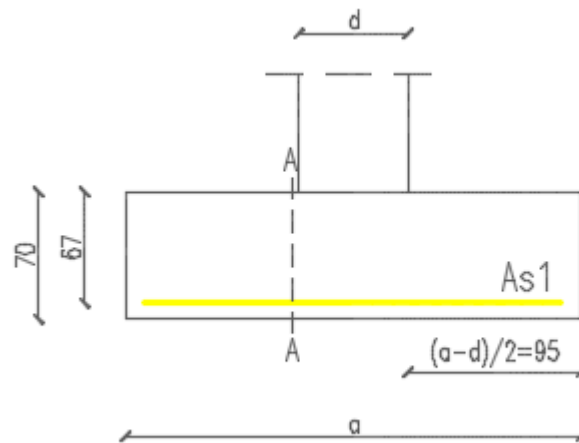
Temelji su podijeljeni u nekoliko grupa (prikazano u grafičkom prilogu). Svaka grupa je dimenzionirana posebno, dok je armatura izabrana što uniformnija zbog jednostavnosti izvedbe.

12.1. Proračun temelja ispod stupova

Tablica 12-1 Mjerodavne rezne sile u stupovima za proračun temelja

	M_{\max}	V_{\max}	N_{\max}
stup $\phi 60\text{cm}$	77.6	69.56	2227.68

DIMENZIJE TEMELJA SAMCA : **2.50 x 2.50 x 0.7 m**



Slika12.1. Dimenzije temelja samca ispod stupa $\phi=60\text{cm}$

Težina temelja: $N_t = 2,5 \cdot 2,5 \cdot 0,7 \cdot 25 = 109,38 \text{ kN}$

$N_{Ed} = N_{\max} + N_t = 2227,68 + 109,38 = 2337,06 \text{ kN tlak}$

$$W = \frac{a \cdot b^2}{6} = \frac{2,5 \cdot 2,5^2}{6} = 2,604 \text{ m}^3$$

Maksimalno rubno naprezanje

$$\sigma_r = 550,0 \text{ kN/m}^2$$

Naprezanje ispod temelja:

$$\sigma_{1,2} = \frac{N_{Ed}}{A} \pm \frac{M_{Ed}}{W} = \frac{2337.06}{2.50^2} \pm \frac{77.6}{2.604} = 373.93 \pm 29.80 \text{ kN/m}^2$$

$$\sigma_1 = 373.93 + 29.80 = 403.73 \text{ kN/m}^2 < \sigma_r = 550 \text{ kN/m}^2$$

$$\sigma_2 = 373.93 - 29.80 = 344.13 \text{ kN/m}^2 < \sigma_r = 550 \text{ kN/m}^2$$

Maksimalno rubno naprezanje

$$\sigma_r = 550.0 \text{ kN/m}^2$$

Ukupna sila na temelj u presjeku A-A:

$$T_{Ed,A-A} = 1.5 \cdot \sigma_{\max} \cdot \frac{b - b_z}{2}$$

$$T_{Ed,A-A} = 1.5 \cdot 403.73 \cdot \frac{2.5 - 0.6}{2} = 575.32 \text{ kN/m}$$

$$M_{Ed,A-A} = \frac{T_{Ed,A-A} \cdot \frac{b - b_z}{2}}{2}$$

$$M_{Ed,A-A} = \frac{575.32 \cdot \frac{2.5 - 0.6}{2}}{2} = 273.28 \text{ kNm}$$

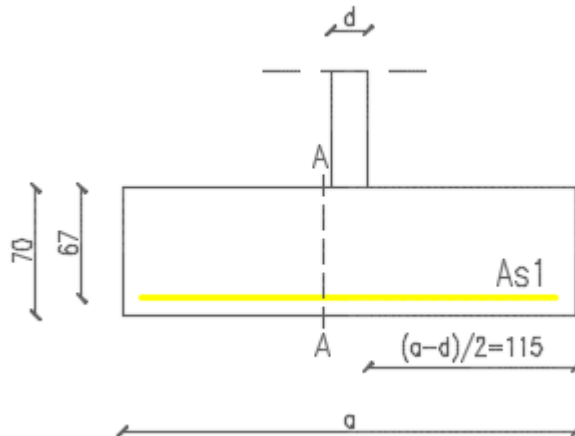
Dimenzioniranje na moment:

<p>C30/37; $f_{cd} = 20.0 \text{ Mpa}$ $M_{Ed} = 273.28 \text{ kNm}$</p>	$\mu_{sd} = \frac{M_{Ed}}{b_{pl} d^2 f_{cd}} = \frac{27328}{250 \cdot 67^2 \cdot 2.00} = 0.012$ $\varepsilon_{c2} / \varepsilon_{s1} = 0.6 / 10.0 \text{ ‰} \quad ; \quad \zeta = 0.981$ $B \ 500B \Rightarrow A_{s1} = \frac{M_{Ed}}{\zeta d f_{yd}} = \frac{27328}{0.981 \cdot 67 \cdot 43.48} = 9.56 \text{ cm}^2/\text{m}'$ <p>Odabrana armatura: 5Ø16/m' ($A_a = 10.05 \text{ cm}^2/\text{m}$) (U oba smjera)!</p>
--	---

Skica armature temelja vidljiva je u grafičkom prilogu 2.1.

12.2. Proračun temelja ispod zidova

DIMENZIJE TRAKASTOG TEMELJA : **1.00 x 2.50 x 0.7 m**



Slika 12.2. Dimenzije trakastog temelja ispod zida debljine $d=20\text{cm}$

$$N = 1090.09 \text{ kN}$$

$$\text{Težina temelja: } N_t = 1.0 \cdot 2.5 \cdot 0.7 \cdot 25 = 43.75 \text{ kN}$$

$$N_{Ed} = N + N_t = 1090.09 + 43.75 = 1133.84 \text{ kN tlak}$$

Maksimalno rubno naprezanje

$$\sigma_r = 550.0 \text{ kN/m}^2$$

Naprezanje ispod temelja:

$$\sigma = \frac{N_{Ed}}{A} = \frac{1133.84}{2.5 \cdot 1.0} = 453.54 \text{ kN/m}^2 < \sigma_r = 550 \text{ kN/m}^2$$

Ukupna sila na temelj u presjeku A-A:

$$T_{Ed,A-A} = 1.5 \cdot \sigma_{\max} \cdot \frac{b-b_z}{2}$$

$$T_{Ed,A-A} = 1.5 \cdot 453.54 \cdot \frac{2.5-0.2}{2} = 782.36 \text{ kN/m}$$

$$M_{Ed,A-A} = \frac{T_{Ed,A-A} \cdot \frac{b-b_z}{2}}{2}$$

$$M_{Ed,A-A} = \frac{782.36 \cdot \frac{2.5-0.2}{2}}{2} = 449.86 \text{ kNm}$$

Dimenzioniranje na moment:

<p>C30/37; $f_{cd}=20.0 \text{ Mpa}$ $M_{Ed}=449.86 \text{ kNm}$</p>	$\mu_{sd} = \frac{M_{Ed}}{b_{pl} d^2 f_{cd}} = \frac{44986}{100 \cdot 67^2 \cdot 2.00} = 0.05$ $\varepsilon_{c2}/\varepsilon_{s1} = 1.4/10.0 \text{ ‰} \quad ; \quad \zeta = 0.956$ $B \ 500B \Rightarrow A_{s1} = \frac{M_{Ed}}{\zeta d f_{yd}} = \frac{44986}{0.956 \cdot 67 \cdot 43.48} = 16.15 \text{ cm}^2/\text{m}'$ <p>Odabrana armatura: 6Ø20/m' ($A_a=18.85\text{cm}^2/\text{m}$) (U oba smjera)!</p>
--	---

Skica armature temelja vidljiva je u grafičkom prilogu 2.1.

13 PRORAČUN OBODNIH ZIDOVA PODRUMA

Obodni zidovi u podrumu dominantno su opterećeni aktivnim tlakom tla. Potporni zid, koji je ujedno i zid same konstrukcije, nalazi se sa svih strana oko podzemne garaže. Opterećen je aktivnim tlakom tla (p_a), te dodatnim tlakom (p_0). Zid je dreniran, a prema geotehničkom izvještaju nivo podzemne vode je niži od dna temeljenja, pa se ne računa na dodatni tlak vode. Ipak radi sigurnosti dodatni tlak je uzet u nešto većem iznosu da se kompenzira moguća pojava hidrostatskog tlaka. Skica armature vidljiva je u grafičkom prilogu 5.1.

$k_a = 0.4$ (koeficijent tlaka mirovanja)

$$p_0 = 15.0 \text{ kN/m}^2$$

$$p_a = \gamma_{zem} \cdot h \cdot k_a = 20 \cdot 6.0 \cdot 0.4 = 48.0 \text{ kN/m}^2$$

$$M_{L,pa} = \frac{p_a \cdot l^2}{15} = \frac{48.0 \cdot 3.0^2}{15} = 28.8 \text{ kNm/m} \quad ; \quad M_{L,p0} = \frac{p_0 \cdot l^2}{8} = \frac{15.0 \cdot 3.0^2}{8} = 16.88 \text{ kNm/m}$$

$$M_{P,pa} = \frac{p_a \cdot l^2}{15 \cdot \sqrt{5}} = \frac{48.0 \cdot 3.0^2}{15 \cdot \sqrt{5}} = 12.88 \text{ kNm/m} \quad ; \quad M_{P,p0} = \frac{9 \cdot p_0 \cdot l^2}{128} = \frac{9 \cdot 15.0 \cdot 3.0^2}{128} = 9.49 \text{ kNm/m}$$

$$M_{L,sd} = \gamma_q \cdot (M_{L,pa} + M_{L,p0}) = 1.5 \cdot (28.8 + 16.88) = 68.52 \text{ kNm/m}$$

$$M_{P,sd} = \gamma_q \cdot (M_{P,pa} + M_{P,p0}) = 1.5 \cdot (12.88 + 9.49) = 33.56 \text{ kNm/m}$$

Dimenzioniranje se sprovodi samo na moment savijanja bez uzdužne tlačne sile, čime smo na strani sigurnosti.

Vanjska strana zida

Maksimalni moment (uobičajena komb.)	b	100.00	cm		
	h	20.00	cm	C 30/37	
C 30/37	d₁ (d₂)	2.50	cm	f_{cd}	2.00 kN/cm ²
f _{cd} =30/1.5=20.0 MPa	d	17.50	cm	f_{yd}	43.48 kN/cm ²
B 500B	M_{sd}	68.52	kNm	Jednostruko armiranje	
f _{yd} =500/1.15=434.8 MPa	N_{sd}	0.00	kN	w	0.107
M _{sd} = 68.52 kNm	e_{s1}	10.0	‰	r	0.100 %
N _{sd} = 0.0 kN	e_{c2}	3.5	‰	x	0.180
	M_{sds}	68.52	kNm	z	0.931
	M_{Rd,lim}	97.39	kNm	A_{s1}	9.67 cm ²
	m_{sd}	0.112		A_{s2}	0.00 cm ²
				A_{s,min}	1.75 cm ²
	Odabrana armatura: Ø18/25 (A_s=10.18 cm²/m)				

Unutarnja strana zida:

Maksimalni moment (uobičajena komb.)	b	100.00	cm		
	h	20.00	cm	C 30/37	
C 30/37	d₁ (d₂)	2.50	cm	f_{cd}	2.00 kN/cm ²
f _{cd} =30/1.5=20.0 MPa	d	17.50	cm	f_{yd}	43.48 kN/cm ²
B 500B	M_{sd}	33.56	kNm	Jednostruko armiranje	
f _{yd} =500/1.15=434.8 MPa	N_{sd}	0.00	kN	w	0.056
M _{sd} = 33.56 kNm	e_{s1}	10.0	‰	r	0.100 %
N _{sd} = 0.0 kN	e_{c2}	3.5	‰	x	0.123
	M_{sds}	33.56	kNm	z	0.956
	M_{Rd,lim}	97.39	kNm	A_{s1}	4.61 cm ²
	m_{sd}	0.055		A_{s2}	0.00 cm ²
				A_{s,min}	1.75 cm ²
	Odabrana armatura: Ø12/20 (A_s=5.65 cm²/m)				

Razdjelna armatura: **Ø12/25 (A_s=6.16 cm²/m)**.

NAPOMENA: Zidove u podrumu ojačati na mjestima oslanjanja greda – vidjeti grafički prilog 5.1 .

13.1. Kontrola pukotina na vanjskoj strani zida

Granična vrijednost širine pukotine: $w_g = 0.3 \text{ mm}$ (zid je zaštićen hidroizolacijom!)

Proračunska vrijednost širine pukotine: (EC-2): $w_k = S_{r,\max} \cdot (\varepsilon_{sm} - \varepsilon_{cm}) \leq w_g$

Maksimalni eksploatacijski (radni) moment u polju:

$$M_{L,sl} = \gamma_q \cdot (M_{L,pa} + M_{L,p0}) = 1.0 \cdot (28.8 + 16.88) = 45.08 \text{ kNm/m}$$

$b = 100.0 \text{ cm}$	$d = 17.5 \text{ cm}$	$h = 20.0 \text{ cm}$
$f_{ck} = 30.0 \text{ MN/m}^2$	$f_{ctm} = 2.90 \text{ MN/m}^2$	$w_g = 0.30 \text{ mm}$
$A_{s1} = 10.18 \text{ cm}^2$	$A_{s2} = 0.00 \text{ cm}^2$	$d_1 = d_2 = 2.5 \text{ cm}$
$E_s = 200.00 \text{ GN/m}^2$	$E_{cm} = 32.80 \text{ GN/m}^2$	$a_e = E_s/E_{cm} = 6.10$
$M_{Ed} = 45.1 \text{ kNm}$	$k_t = 0.40$	
$s_s = 274.38 \text{ MN/m}^2$		
$x = 4.08 \text{ cm}$	$r_{p,\text{eff}} = 0.0163$	
$(e_{sm} - e_{cm}) = 0.000981$	$>$	$0.6 \cdot s_s/E_s = 0.000823$
$\emptyset = 18.0 \text{ mm}$	$c = 2.50 \text{ cm}$	
$k_1 = 0.8$	$k_2 = 0.50$	
$k_3 = 3.4$	$k_4 = 0.43$	
$s_{r,\max} = 272.87 \text{ mm}$		

$$w_k = S_{r,\max} \cdot (e_{sm} - e_{cm}) = 0.268 \text{ mm} < w_g$$

Pukotine zadovoljavaju!

14 PRORAČUN STUBIŠTA

Stubišta u objektu su predviđena kao klasično armirani betonski elementi.

Debljina ploče stubišta je 16 cm.

Stubišta se izvode kao monolitni elementi lijevani u jednostranoj oplati na licu mjesta. Za sve elemente predviđen je beton C 30/37, $\varnothing_{agr} \leq 32$ mm, te armatura B 500B. Zaštitni slojevi betona do armature iznose min. 3.0 cm.

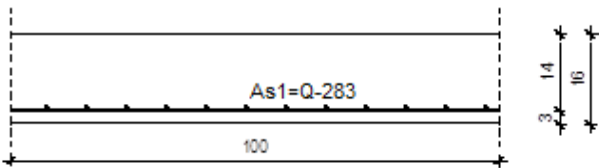
Vidljivo je da je za sva stubišta krak isti i iznosi 260 cm.

Proračun stubišta:

$$q_{st} = 1.35 \cdot g + 1.5 \cdot q = 1.35 \cdot 7.18 + 1.5 \cdot 3.0 = 14.19 \text{ kN/m}^2$$

$$M_u \approx \frac{q_{st} \cdot l^2}{8} = \frac{14.19 \cdot 2.60^2}{8} = 11.99 \text{ kNm}$$

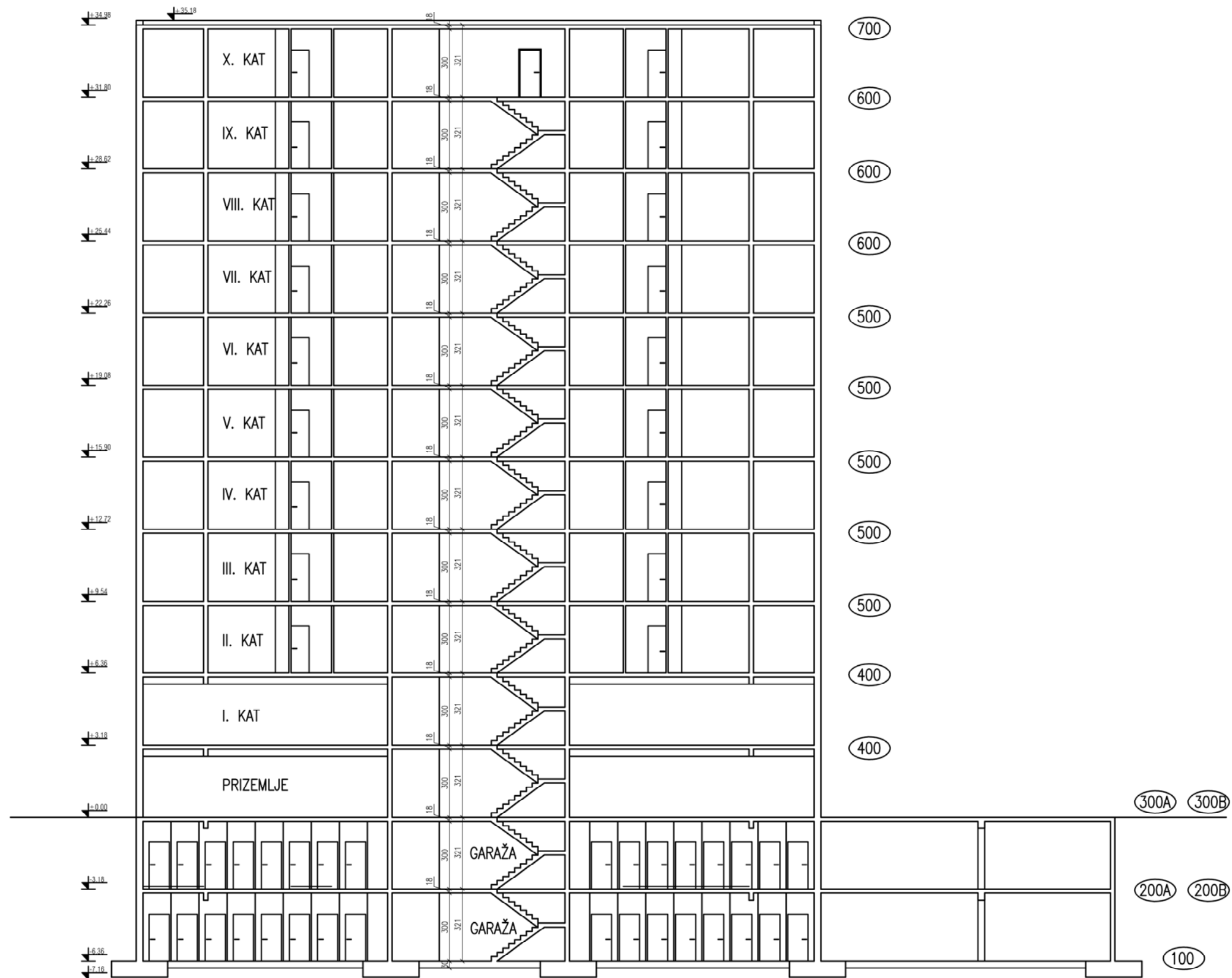
Dimenzioniranje:


<p>C 30/35 $f_{cd} = 30/1.5 = 20.0 \text{ MPa}$ $M_{Ed} = 11.99 \text{ kNm}$</p>				
b	100.00	cm		
h	16.00	cm	C 30/37	
d₁ (d₂)	3.00	cm	f_{cd}	2.00 kN/cm ²
d	13.00	cm	f_{yd}	43.48 kN/cm ²
M_{ed}	11.99	kNm	Jednostruko armiranje	
N_{ED}	0.00	kN	w	0.027
e_{s1}	10.0	%	r	0.100 %
e_{c2}	1.2	%	x	0.083
M_{sds}	11.99	kNm	z	0.971
M_{Rd,lim}	53.74	kNm	A_{s1}	2.18 cm ²
m_{sd}	0.035		A_{s2}	0.00 cm ²
			A_{s,min}	1.60 cm ²
Odabrana armatura: Q-283 (A_a=2.83 cm²/m)				

Skica armature stubišta vidljiva je u grafičkom prilogu 7.1.

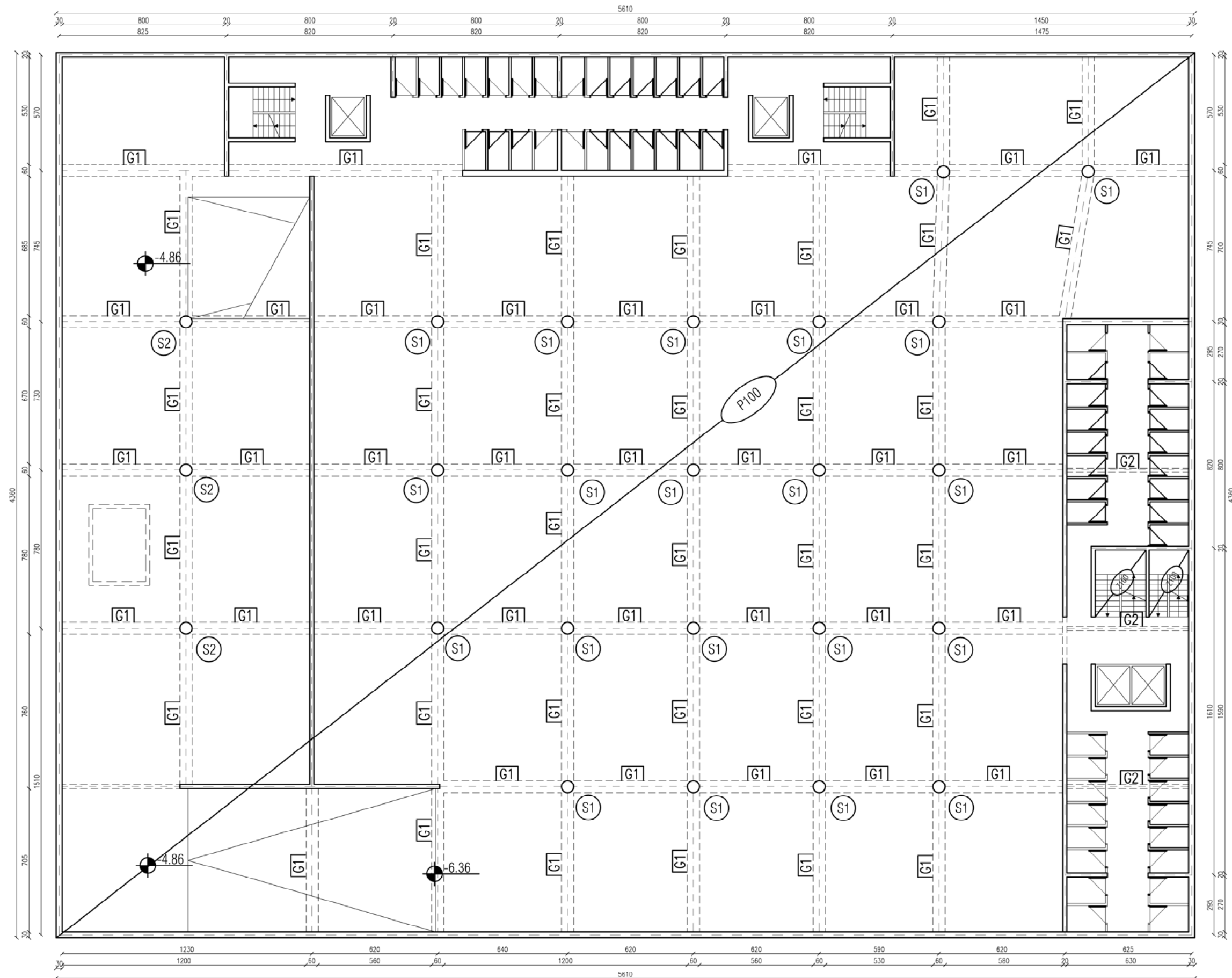
15 GRAFIČKI PRILOZI


GLOBALNI PLAN POZICIJA MJ 1:200



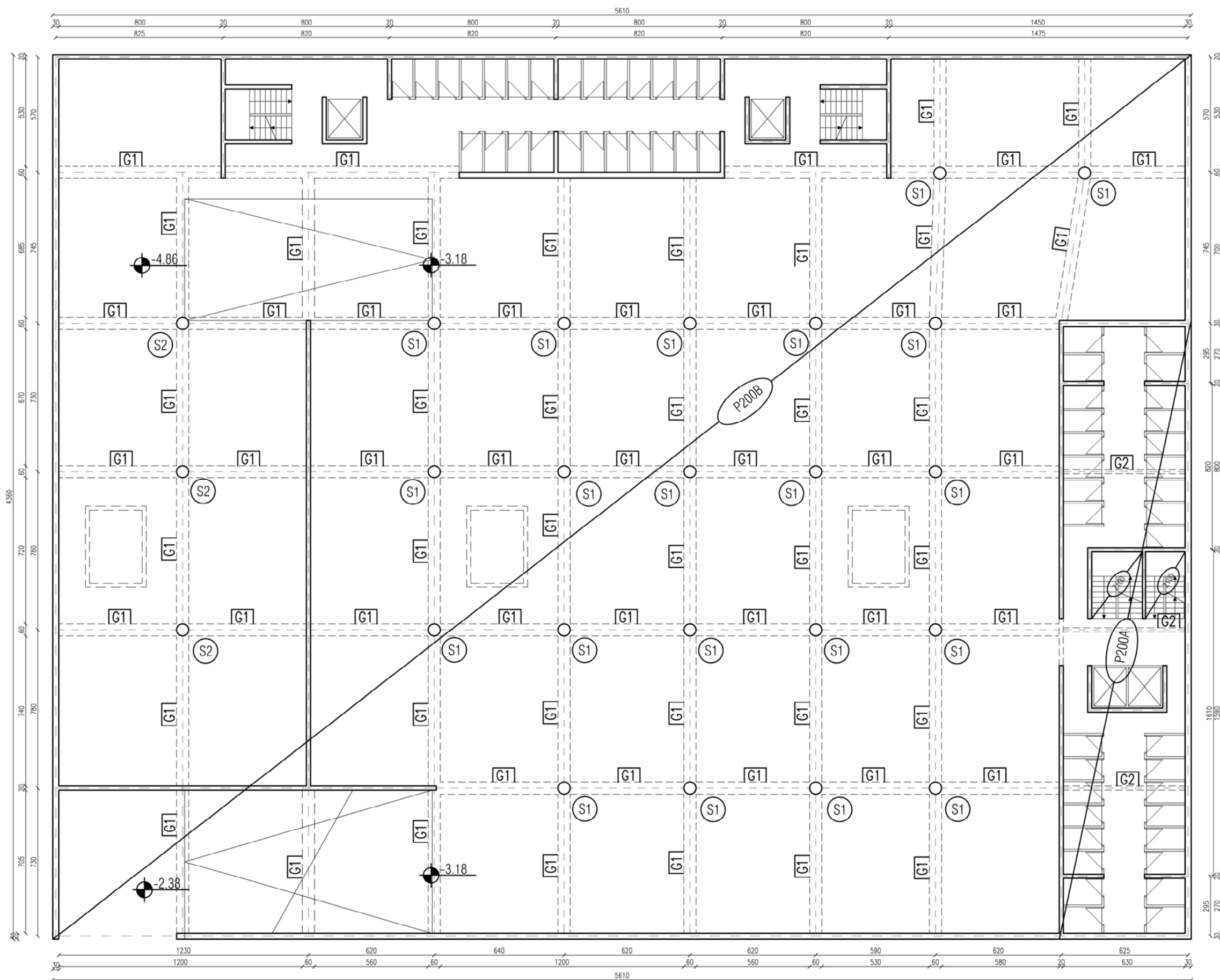
 <p>FAKULTET GRAĐEVINARSTVA, ARHITEKTURE I GEODEZIJE KATEDRA ZA BETONSKE KONSTRUKCIJE I MOSTOVE 21000 SPLIT, MATICE HRVATSKE 15</p>			
Studij:	DIPLOMSKI SVEUČILIŠNI STUDIJ GRAĐEVINARSTVA		
Smjer:	OPĆI SMJER		
Katedra:	KATEDRA ZA BETONSKE KONSTRUKCIJE I MOSTOVE		
Predmet:	BETONSKE KONSTRUKCIJE		
Tema dipl. rada :	STAMBENO - POSLOVNA ZGRADA, GRAD SPLIT		
Sadržaj:	GLOBALNI PLAN POZICIJA		
Mentor:	Prof.dr.sc. ALEN HARAPIN, dipl.ing.grad.		
Diplomant:	MARIN JUKIĆ	Datum:	rujan 2015.
Broj indeksa:	459	Mjerilo:	1:200
		List br.	1.1.


TLOCRT GARAŽE
 PLAN POZICIJA 100
 MJ 1:200



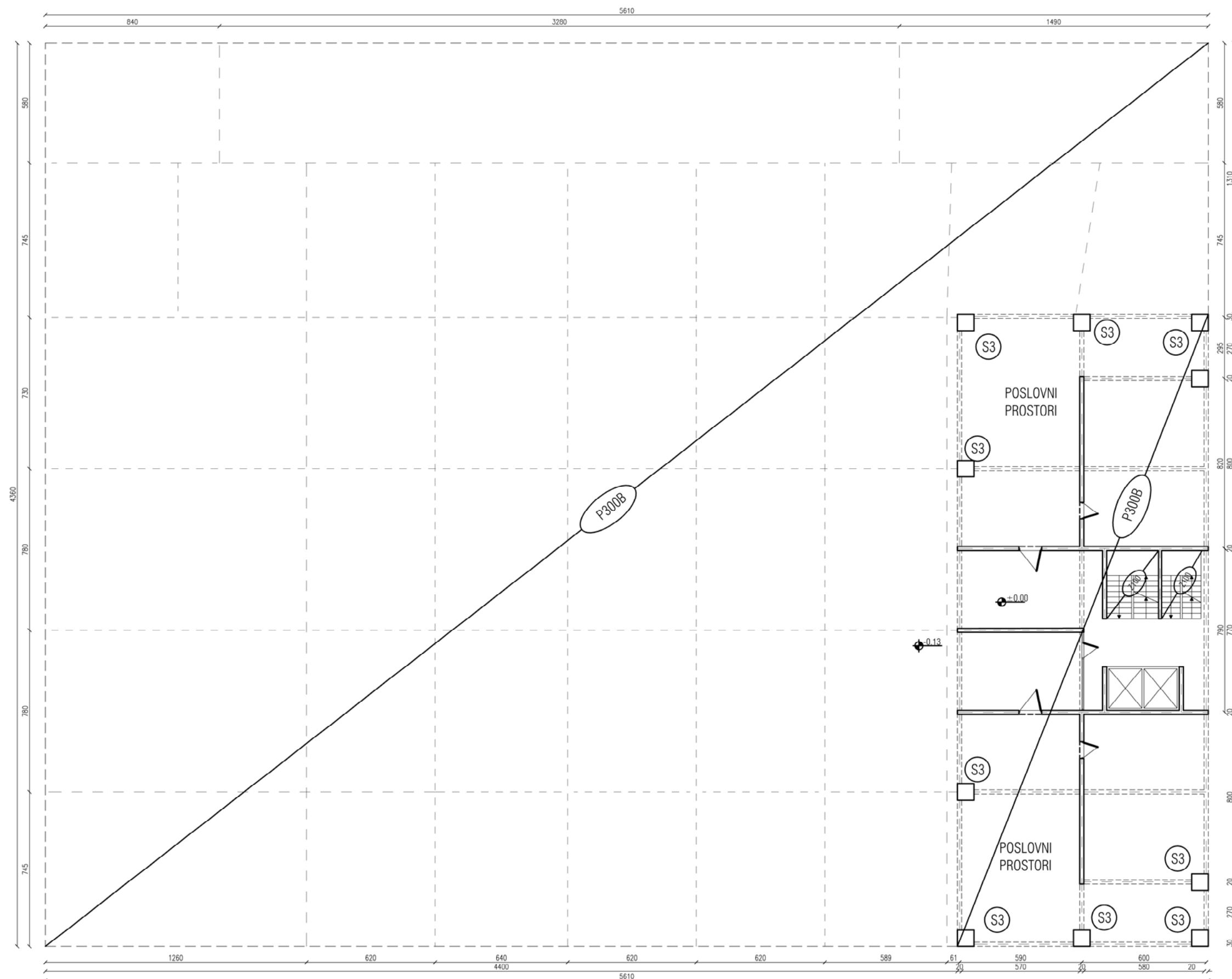
 FAKULTET GRAĐEVINARSTVA, ARHITEKTURE I GEODEZIJE KATEDRA ZA BETONSKE KONSTRUKCIJE I MOSTOVE 21000 SPLIT, MATICE HRVATSKE 15			
Studij:	DIPLOMSKI SVEUČILIŠNI STUDIJ GRAĐEVINARSTVA		
Smjer:	OPĆI SMJER		
Katedra:	KATEDRA ZA BETONSKE KONSTRUKCIJE I MOSTOVE		
Predmet:	BETONSKE KONSTRUKCIJE		
Tema dipl. rada:	STAMBENO - POSLOVNA ZGRADA, GRAD SPLIT		
Sadržaj:	TLOCRT GARAŽE POZ 100		
Mentor:	Prof.dr.sc. ALEN HARAPIN, dipl.ing.grad.		
Diplomant:	MARIN JUKIĆ	Datum:	rujan 2015.
		Mjerilo:	1:200
Broj indeksa:	459	List br.:	1.2.


TLOCRT GARAŽE
 PLAN POZICIJA
 200A i 200B
 MJ 1:200



 <p>FAKULTET GRAĐEVINARSTVA, ARHITEKTURE I GEODEZIJE KATEDRA ZA BETONSKE KONSTRUKCIJE I MOSTOVE 21000 SPLIT, MATICE HRVATSKE 15</p>	
Studij:	DIPLOMSKI SVEUČILIŠNI STUDIJ GRAĐEVINARSTVA
Smjer:	OPĆI SMJER
Katedra:	KATEDRA ZA BETONSKE KONSTRUKCIJE I MOSTOVE
Predmet:	BETONSKE KONSTRUKCIJE
Tema dipl. rada :	STAMBENO - POSLOVNA ZGRADA, GRAD SPLIT
Sadržaj:	TLOCRT GARAŽE POZ 200
Mentor:	Prof.dr.sc. ALEN HARAPIN, dipl.ing.grad.
Diplomant:	MARIN JUKIĆ
Broj indeksa:	459
Datum:	rujan 2015.
Mjerilo:	1:200
List br.:	1.3.

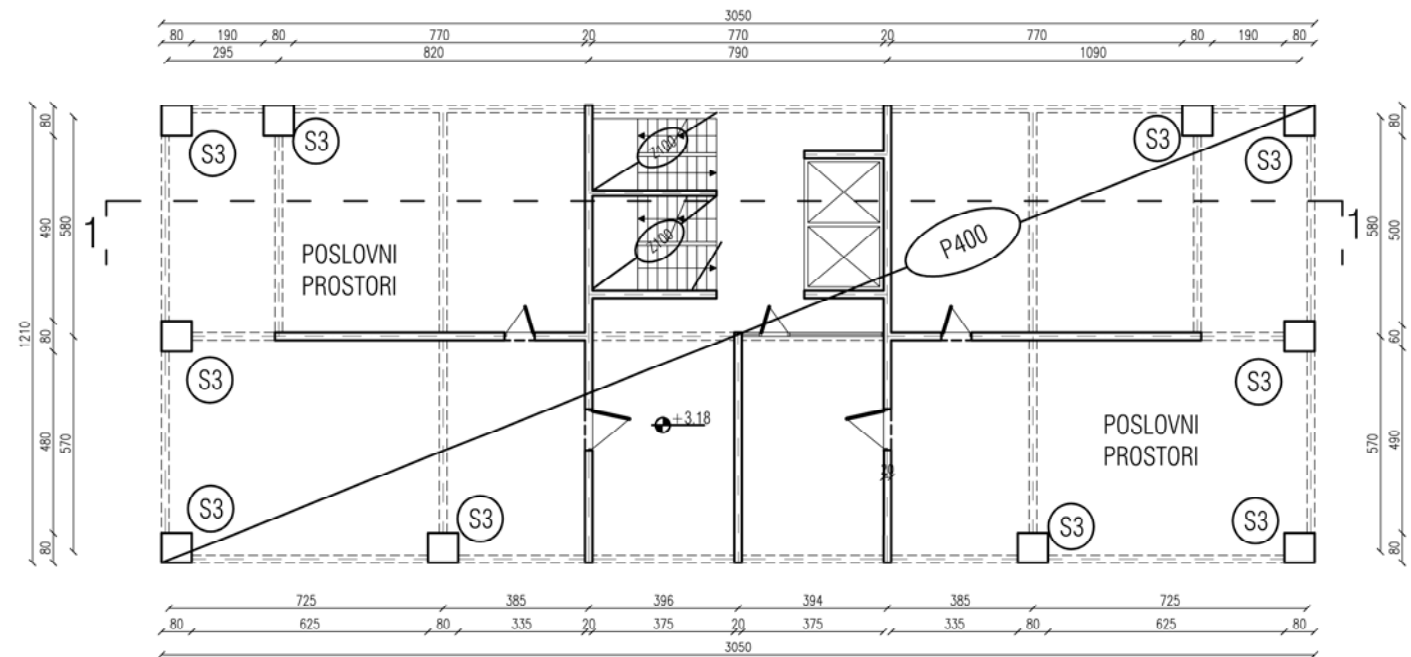
TLOCRT PRIZEMLJA
 PLAN POZICIJA
 300A i 300B
 MJ 1:200



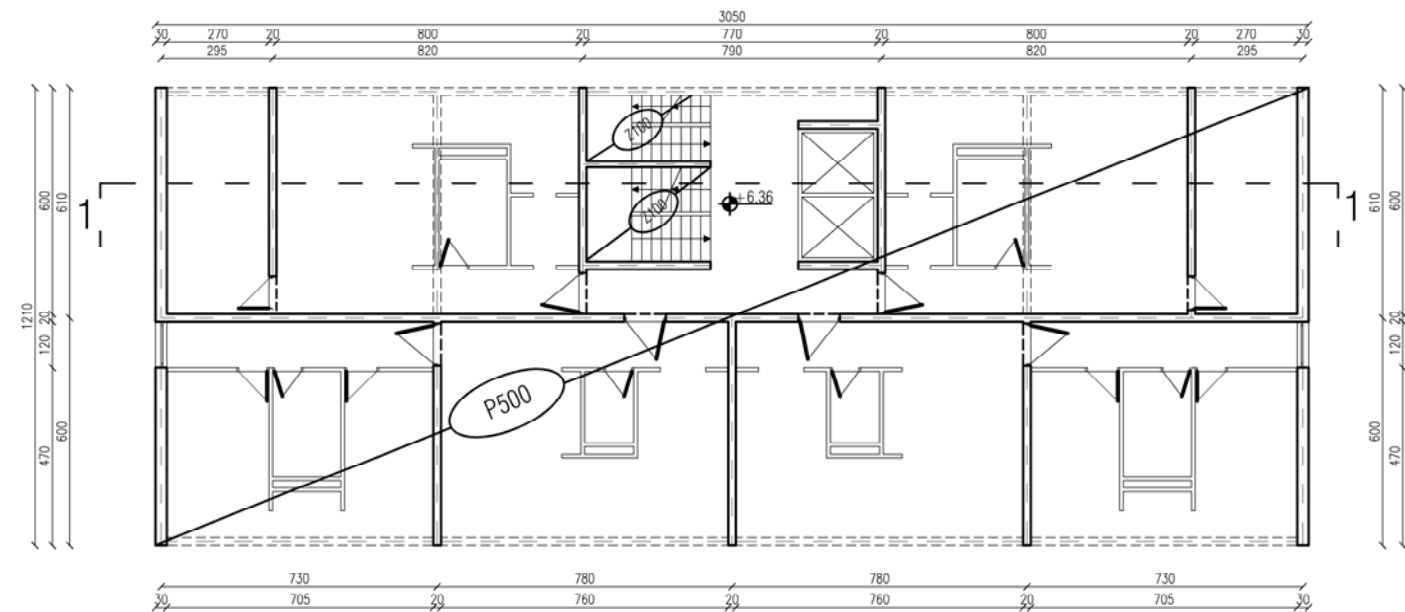
 FAKULTET GRAĐEVINARSTVA, ARHITEKTURE I GEODEZIJE KATEDRA ZA BETONSKE KONSTRUKCIJE I MOSTOVE 21000 SPLIT, MATICE HRVATSKE 15			
Studij:	DIPLOMSKI SVEUČILIŠNI STUDIJ GRAĐEVINARSTVA		
Smjer:	OPĆI SMJER		
Katedra:	KATEDRA ZA BETONSKE KONSTRUKCIJE I MOSTOVE		
Predmet:	BETONSKE KONSTRUKCIJE		
Tema dipl. rada :	STAMBENO - POSLOVNA ZGRADA, GRAD SPLIT		
Sadržaj:	TLOCRT PRIZEMLJA POZ 300		
Mentor:	Prof.dr.sc. ALEN HARAPIN, dipl.ing.grad.		
Diplomant:	MARIN JUKIĆ	Datum:	rujan 2015.
Broj indeksa:	459	Mjerilo:	1:200
		List br.:	1.4.


TLOCRTI KATOVA PLAN POZICIJA 400 I 500 MJ 1:200

1.kat



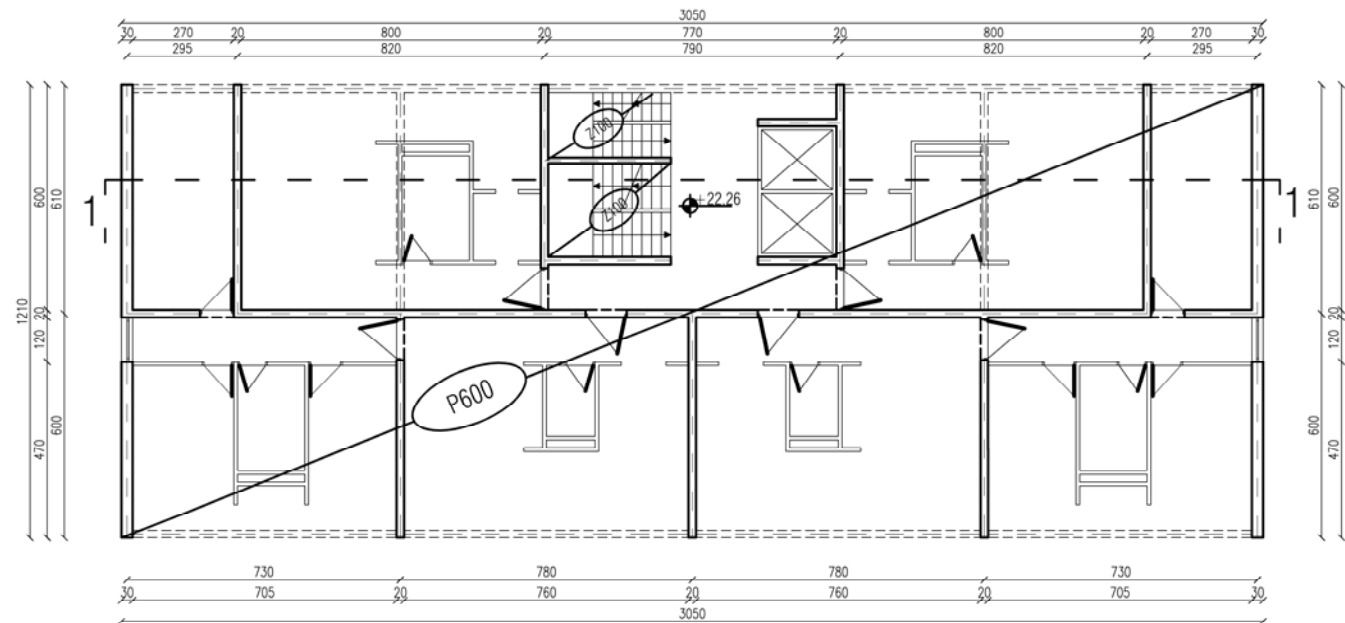
Karakteristični kat
2 - 6. kat



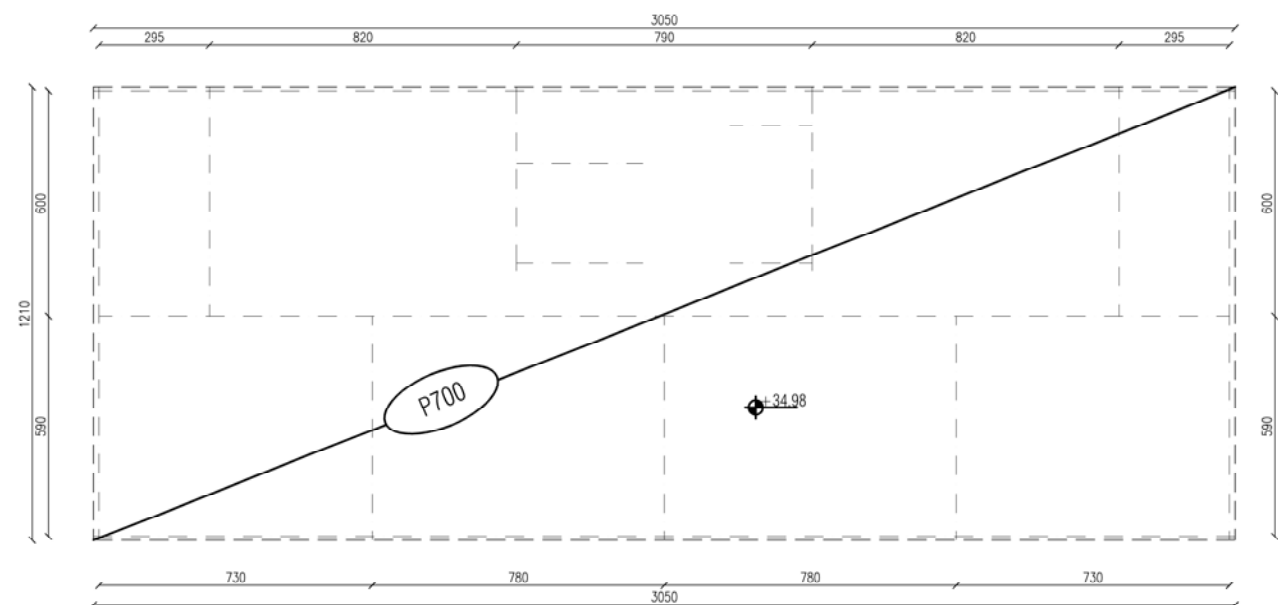
 FAKULTET GRAĐEVINARSTVA, ARHITEKTURE I GEODEZIJE KATEDRA ZA BETONSKE KONSTRUKCIJE I MOSTOVE 21000 SPLIT, MATICE HRVATSKE 15		Studij: DIPLOMSKI SVEUČILIŠNI STUDIJ GRAĐEVINARSTVA	
		Smjer: OPĆI SMJER	
Katedra: KATEDRA ZA BETONSKE KONSTRUKCIJE I MOSTOVE		Predmet: BETONSKE KONSTRUKCIJE	
Tema dipl. rada : STAMBENO - POSLOVNA ZGRADA, GRAD SPLIT		Sadržaj: TLOCRT KATOVA POZ 400 I 500	
Mentor: Prof.dr.sc. ALEN HARAPIN, dipl.ing.građ.		Diplomant: MARIN JUKIĆ	
Broj indeksa: 459		Datum: rujan 2015.	Mjerilo: 1:200
		List br. 1.5.	


TLOCRTI KATOVA I KROVA
 PLAN POZICIJA 600 I 700
 MJ 1:200

karakteristični kat
 7. - 10. kat

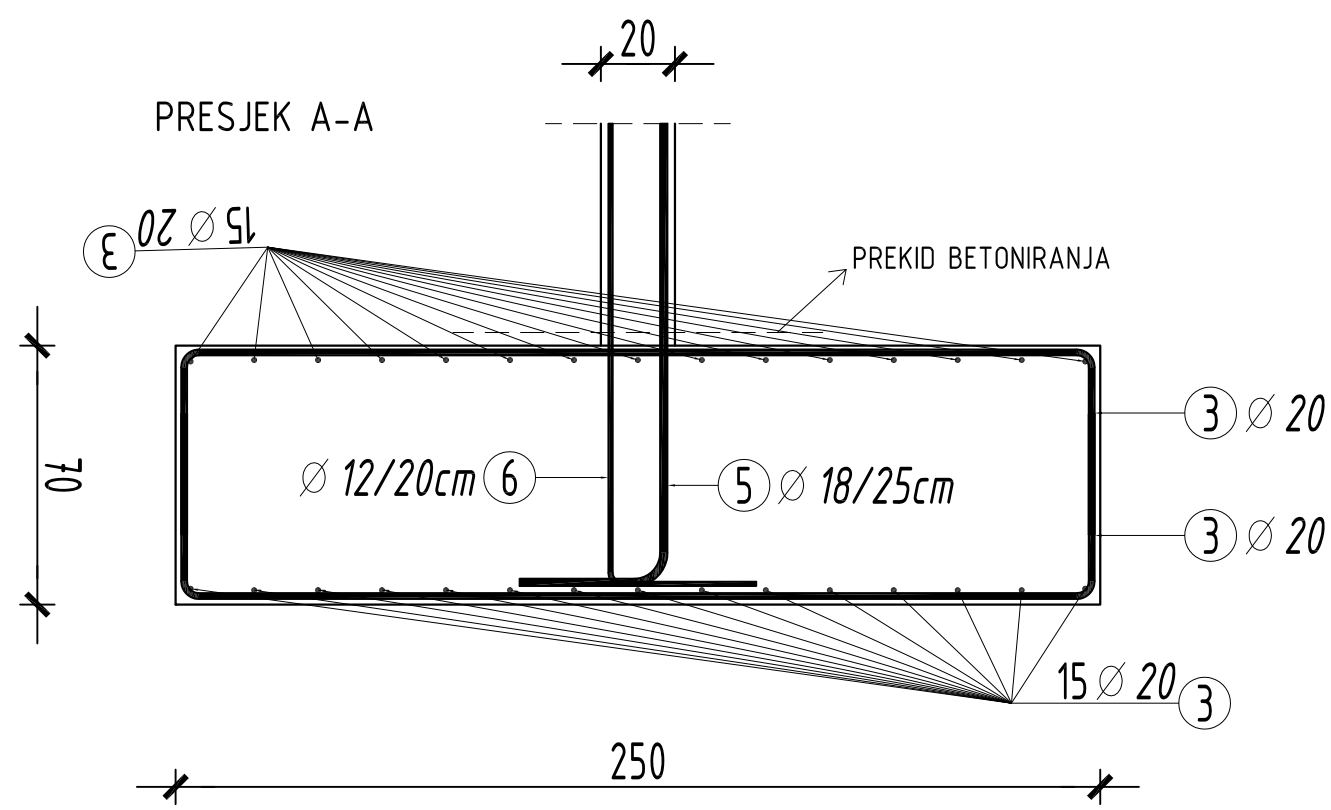
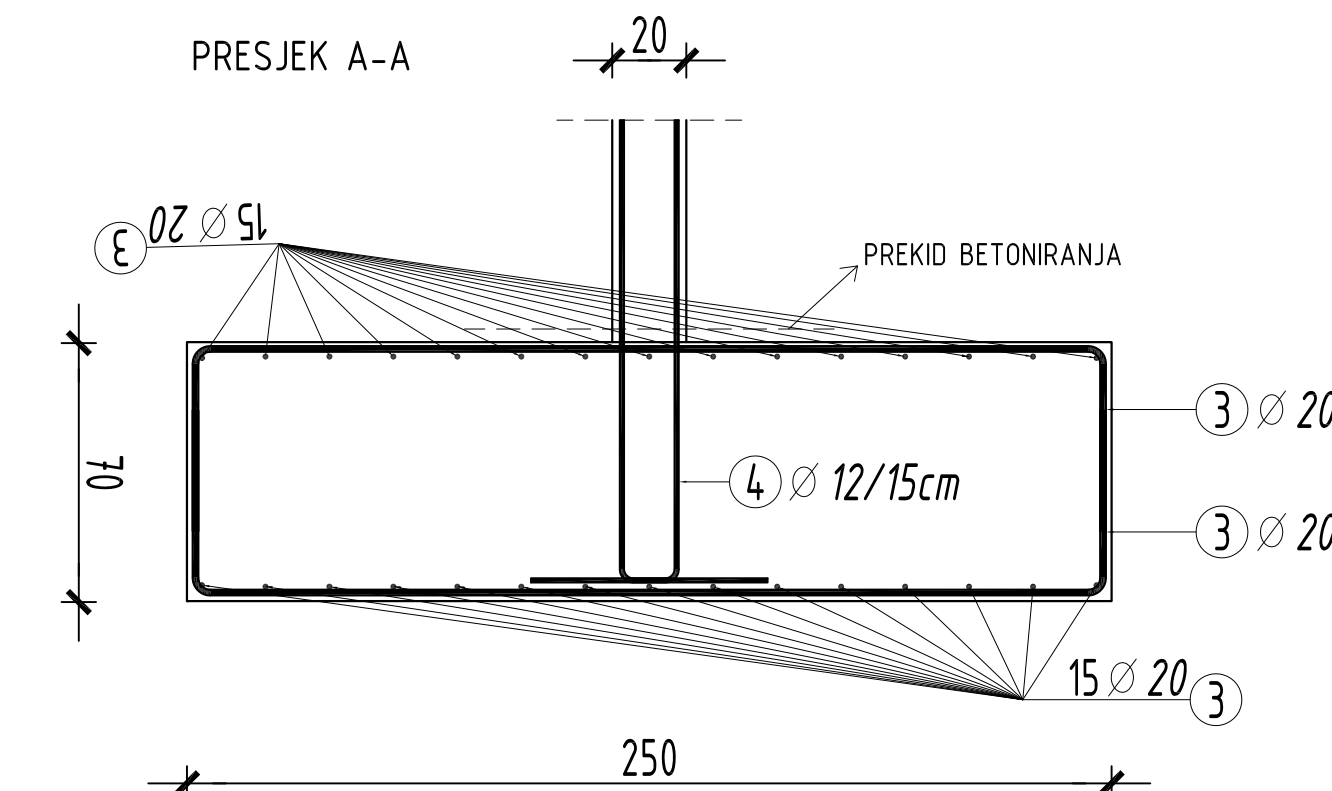
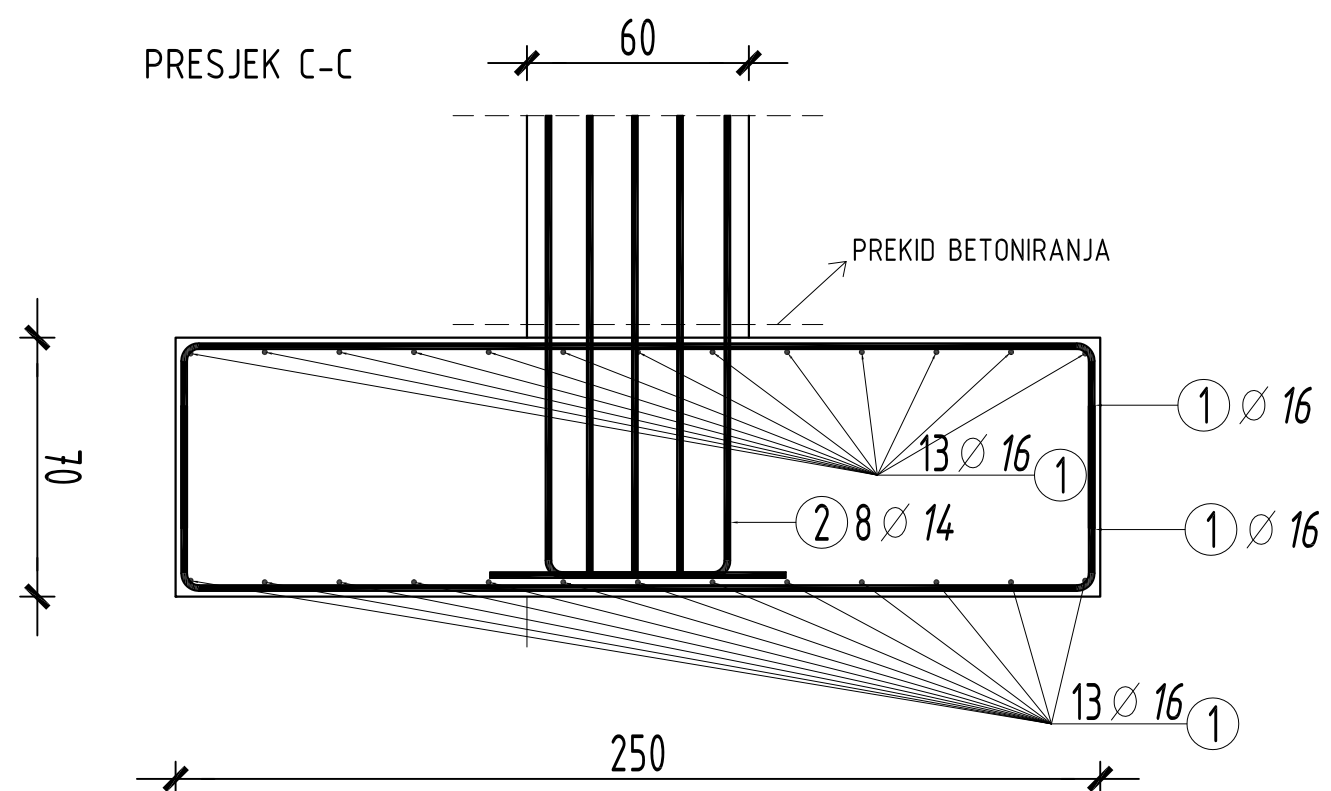
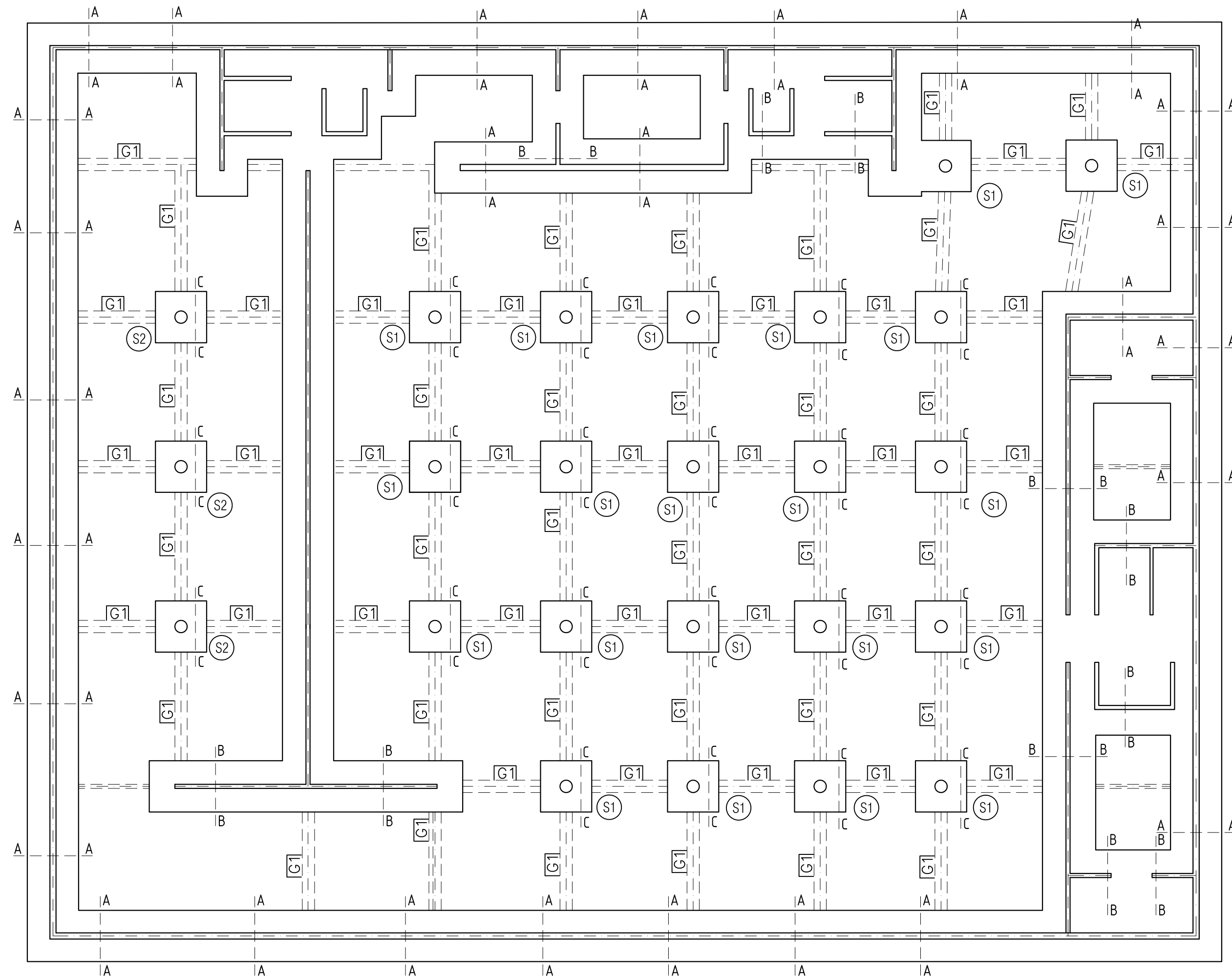


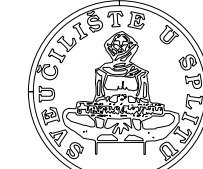
Krov



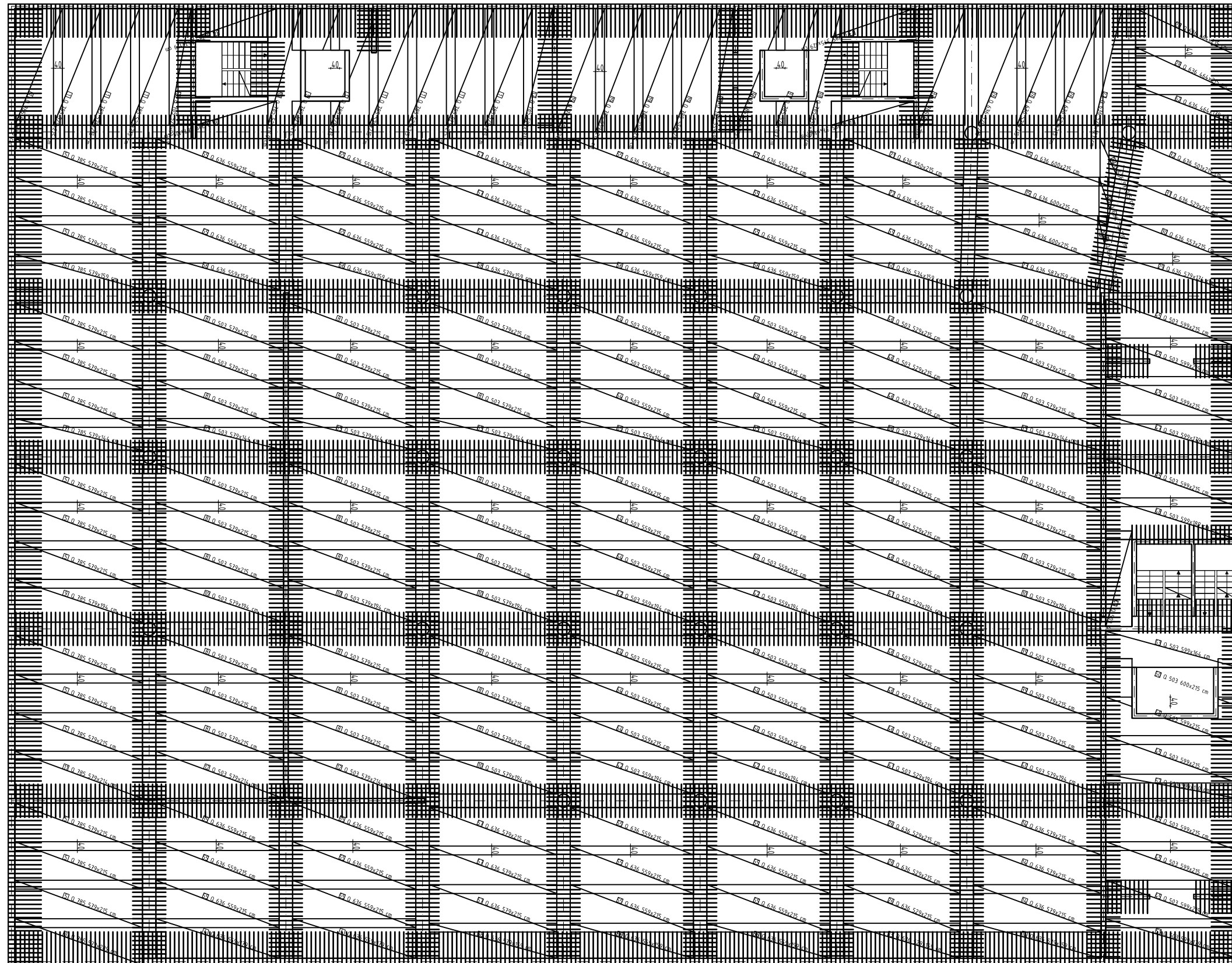
 FAKULTET GRAĐEVINARSTVA, ARHITEKTURE I GEODEZIJE KATEDRA ZA BETONSKE KONSTRUKCIJE I MOSTOVE 21000 SPLIT, MATICE HRVATSKE 15			
Studij:	DIPLOMSKI SVEUČILIŠNI STUDIJ GRAĐEVINARSTVA		
Smjer:	OPĆI SMJER		
Katedra:	KATEDRA ZA BETONSKE KONSTRUKCIJE I MOSTOVE		
Predmet:	BETONSKE KONSTRUKCIJE		
Tema dipl. rada :	STAMBENO - POSLOVNA ZGRADA, GRAD SPLIT		
Sadržaj:	TLOCRT KATOVA I KROVA POZ 600 I 700		
Mentor:	Prof.dr.sc. ALEN HARAPIN, dipl.ing.grad.		
Diplomant:	MARIN JUKIĆ	Datum:	rujan 2015.
Broj indeksa:	459	Mjerilo:	1:200
		List br.:	1.6.


ARMATURA TEMELJA
POZ 100 - MJ 1:20



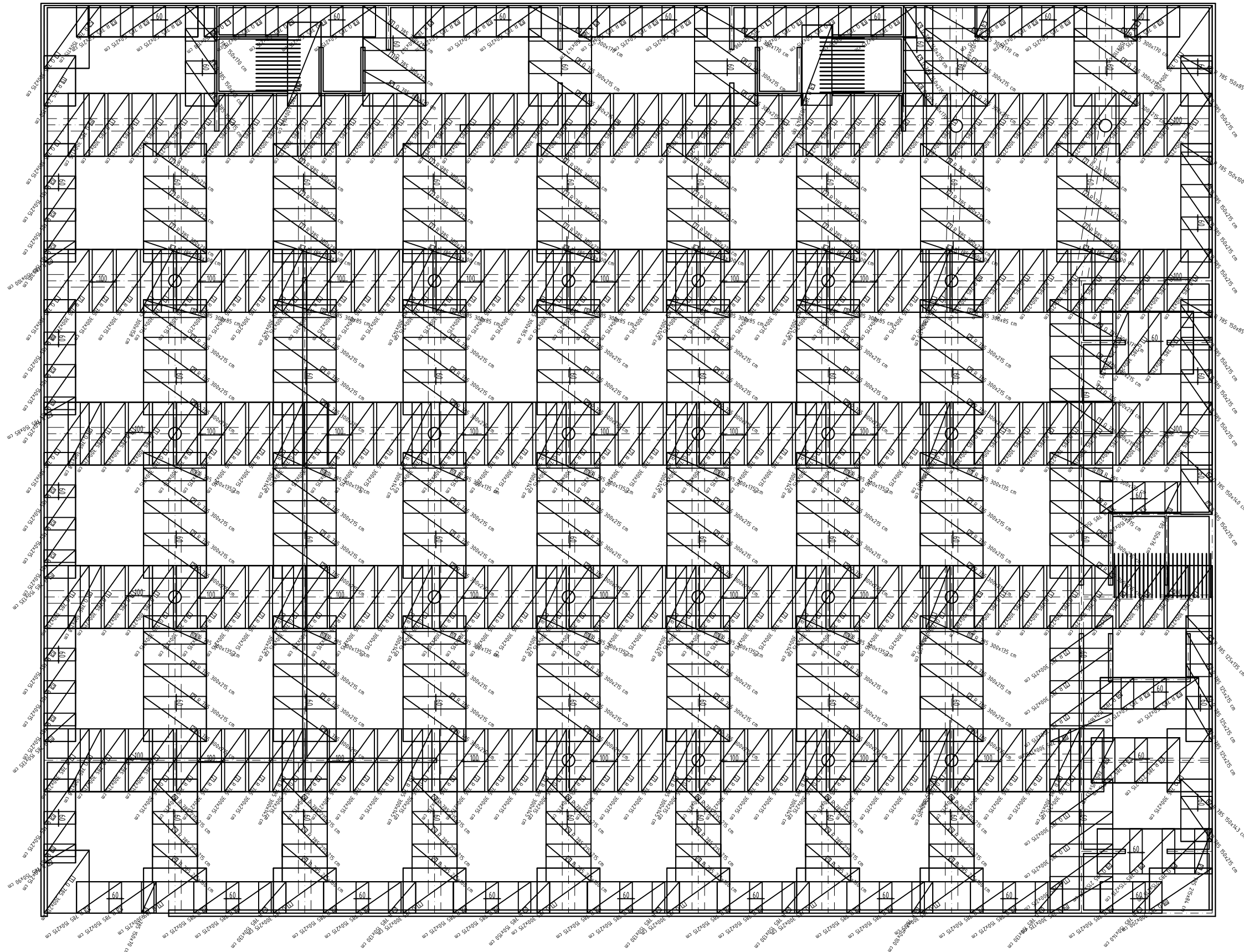
 FAKULTET GRAĐEVINARSTVA, ARHITEKTURE I GEODEZIJE KATEDRA ZA BETONSKE KONSTRUKCIJE I MOSTOVE 21000 SPLIT, MATICE HRVATSKE 15		Datum: rujan 2015.	
		Mjerilo: 1:20	
Studij:	DIPLOMSKI SVEUČILIŠNI STUDIJ GRAĐEVINARSTVA	List br. 2.1.	
Smjer:	OPĆI SMJER		
Katedra:	KATEDRA ZA BETONSKE KONSTRUKCIJE I MOSTOVE		
Predmet:	BETONSKE KONSTRUKCIJE		
Tema dipl. rada :	STAMBENO - POSLOVNA ZGRADA, GRAD SPLIT		
Sadržaj:	ARMATURA TEMELJA		
Mentor:	Prof.dr.sc. ALEN HARAPIN, dipl.ing.grad.		
Diplomant:	MARIN JUKIĆ		
Broj indeksa:	459		


SKICA ARMATURE PLOČE
DONJA ZONA
POZ 300A I 300B
MJ 1:200



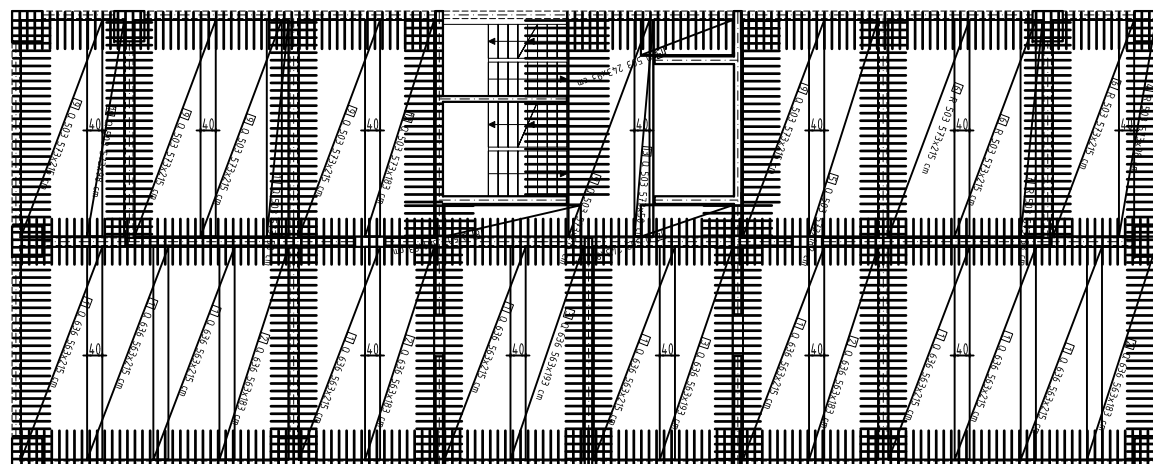
 FAKULTET GRAĐEVINARSTVA, ARHITEKTURE I GEODEZIJE KATEDRA ZA BETONSKE KONSTRUKCIJE I MOSTOVE 21000 SPLIT, MATICE HRVATSKE 15		Studij: DIPLOMSKI SVEUČILIŠNI STUDIJ GRAĐEVINARSTVA	
		Smjer: OPĆI SMJER	
Katedra: KATEDRA ZA BETONSKE KONSTRUKCIJE I MOSTOVE		Predmet: BETONSKE KONSTRUKCIJE	
Tema dipl. rada: STAMBENO - POSLOVNA ZGRADA, GRAD SPLIT		Sadržaj: ARMATURA PLOČA POZ 200,300 donja zona	
Mentor: Prof.dr.sc. ALEN HARAPIN, dipl.ing.građ.		Datum: rujan 2015.	
Diplomant: MARIN JUKIĆ		Mjerilo: 1:20	
Broj indeksa: 459		List br. 4.1.	

SKICA ARMATURE PLOČE
GORNJA ZONA
POZ 200 I 300
MJ 1:200

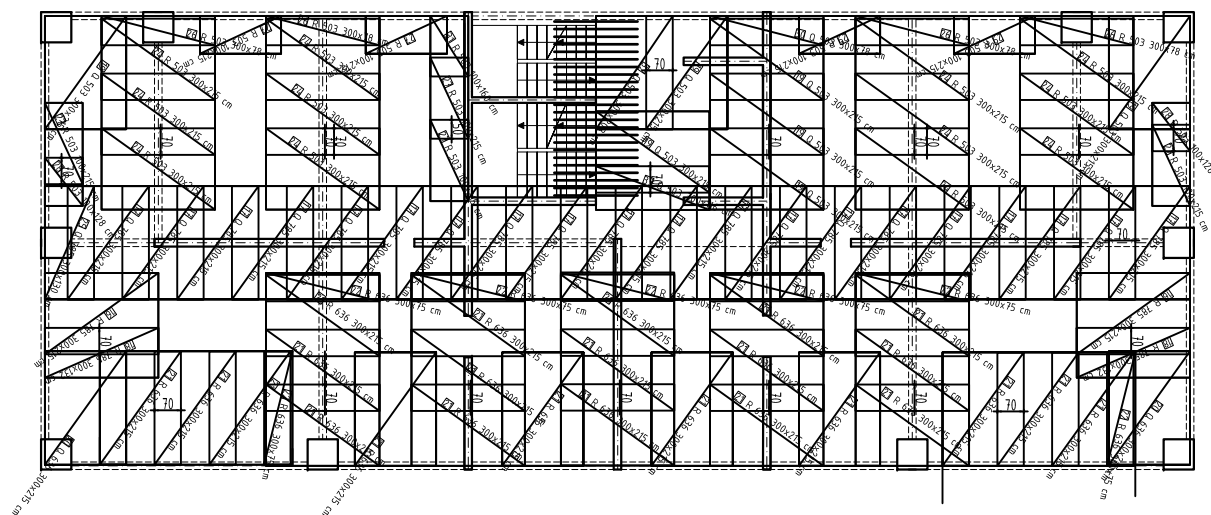



 FAKULTET GRAĐEVINARSTVA, ARHITEKTURE I GEODEZIJE KATEDRA ZA BETONSKE KONSTRUKCIJE I MOSTOVE 21000 SPLIT, MATICE HRVATSKE 15		Studij: DIPLOMSKI SVEUČILIŠNI STUDIJ GRAĐEVINARSTVA	
		Smjer: OPĆI SMJER	
Katedra: KATEDRA ZA BETONSKE KONSTRUKCIJE I MOSTOVE		Predmet: BETONSKE KONSTRUKCIJE	
Tema dipl. rada: STAMBENO - POSLOVNA ZGRADA, GRAD SPLIT		Sadržaj: ARMATURA PLOČA POZ 200, 300 gornja zona	
Mentor: Prof.dr.sc. ALEN HARAPIN, dipl.ing.grad.		Diplomant: MARIN JUKIĆ	
		Datum: rujan 2015.	Mjerilo: 1:200
Broj indeksa: 459		List br. 4.2.	

SKICA ARMATURE PLOČE
DONJA ZONA
POZ 400 MJ 1:200

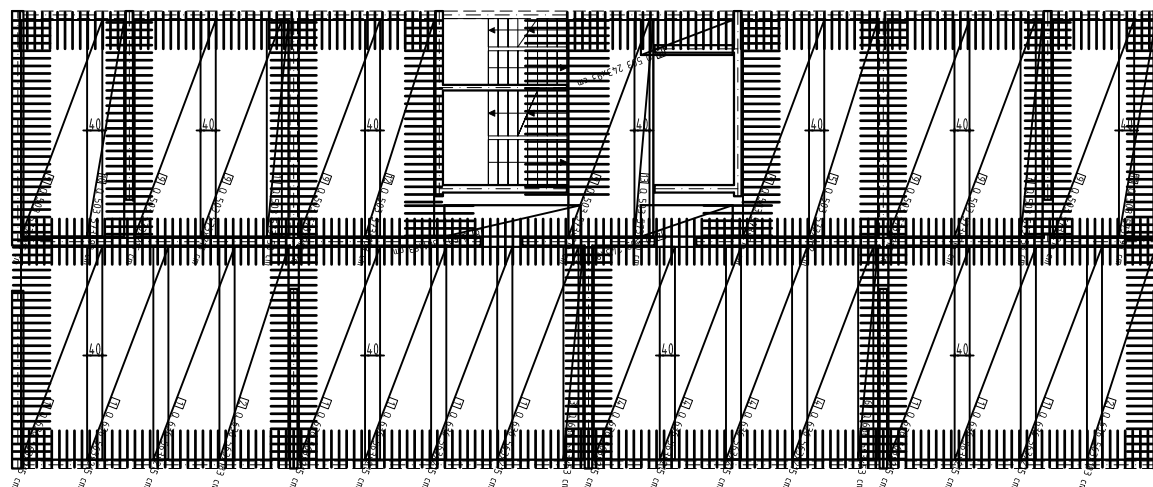


SKICA ARMATURE PLOČE
GORNJA ZONA
POZ 400 MJ 1:200

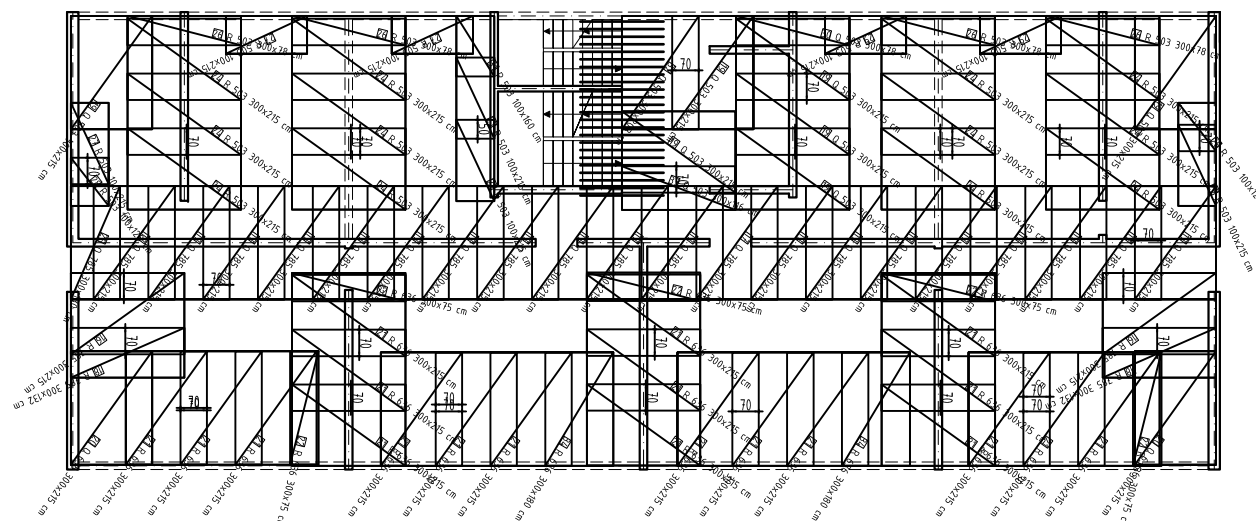



		FAKULTET GRAĐEVINARSTVA, ARHITEKTURE I GEODEZIJE KATEDRA ZA BETONSKE KONSTRUKCIJE I MOSTOVE 21000 SPLIT, MATICE HRVATSKE 15	
		Studij:	DIPLOMSKI SVEUČILIŠNI STUDIJ GRAĐEVINARSTVA
Smjer:	OPĆI SMJER		
Katedra:	KATEDRA ZA BETONSKE KONSTRUKCIJE I MOSTOVE		
Predmet:	BETONSKE KONSTRUKCIJE		
Tema dipl. rada :	STAMBENO - POSLOVNA ZGRADA, GRAD SPLIT		
Sadržaj:	ARMATURA PLOČA POZ 400 gornja zona i donja zona		
Mentor:	Prof.dr.sc. ALEN HARAPIN, dipl.ing.grad.		
Diplomant:	MARIN JUKIĆ	Datum:	rujan 2015.
Broj indeksa:	459	Mjerilo:	1:200
		List br.	4.3.

SKICA ARMATURE PLOČE
 DONJA ZONA
 POZ 500,600 I 700
 MJ 1:200

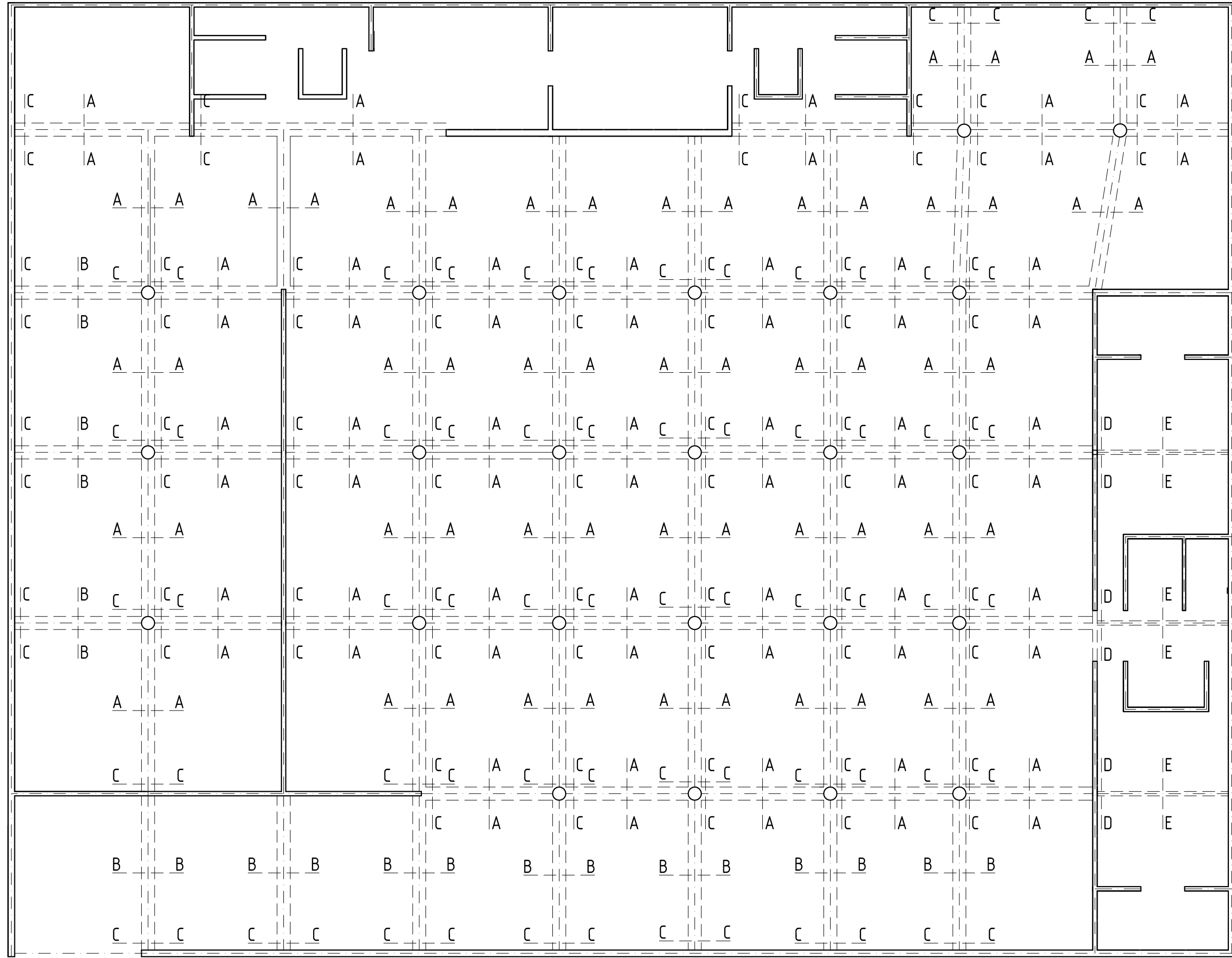


SKICA ARMATURE PLOČE
 GORNJA ZONA
 POZ 500,600 I 700
 MJ 1:200

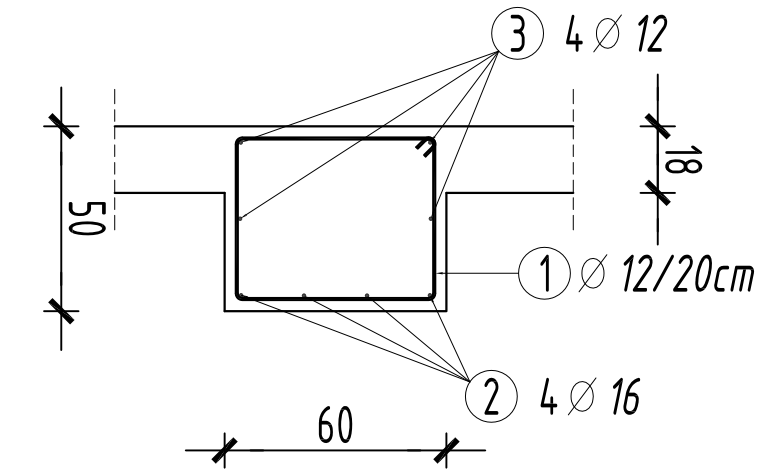


 FAKULTET GRAĐEVINARSTVA, ARHITEKTURE I GEODEZIJE KATEDRA ZA BETONSKE KONSTRUKCIJE I MOSTOVE 21000 SPLIT, MATICE HRVATSKE 15		Studij: DIPLOMSKI SVEUČILIŠNI STUDIJ GRAĐEVINARSTVA	
		Smjer: OPĆI SMJER	
Katedra: KATEDRA ZA BETONSKE KONSTRUKCIJE I MOSTOVE		Predmet: BETONSKE KONSTRUKCIJE	
Tema dipl. rada: STAMBENO - POSLOVNA ZGRADA, GRAD SPLIT		Sadržaj: ARMATURA PLOČA POZ 500,600 I 700 gornja zona I donja zona	
Mentor: Prof.dr.sc. ALEN HARAPIN , dipl.Ing.građ.		Diplomant: MARIN JUKIĆ	
Broj indeksa: 459		Datum: rujan 2015.	Mjerilo: 1:200
		List br. 4.4.	

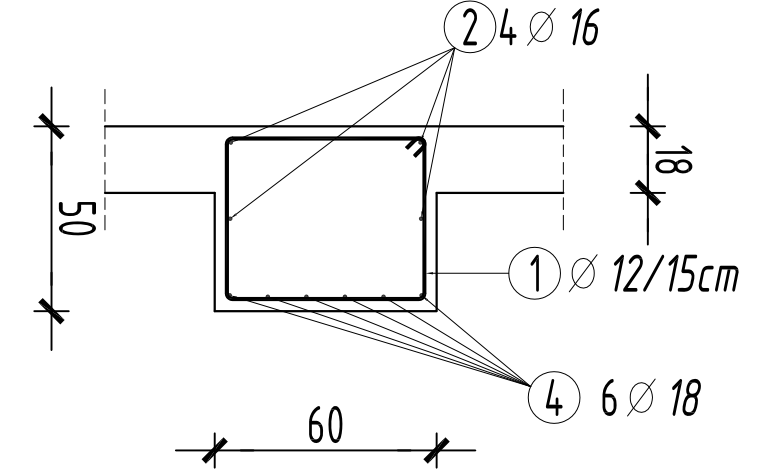
SKICA ARMATURE GREDE
 POZ 200 I 300
 MJ 1:20



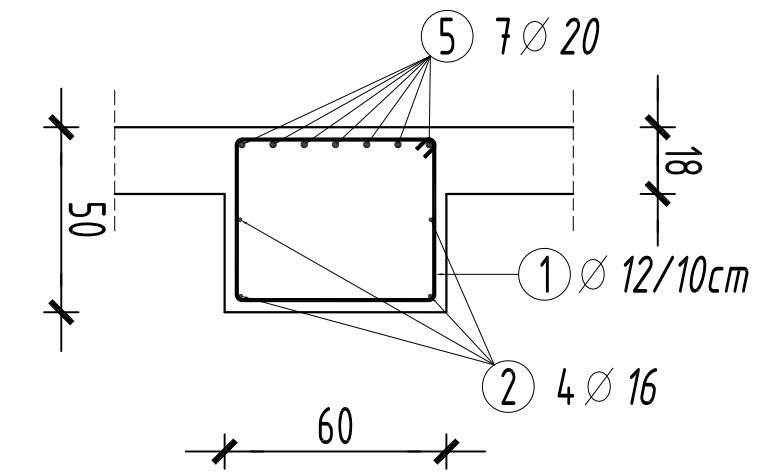
PRESJEK A-A



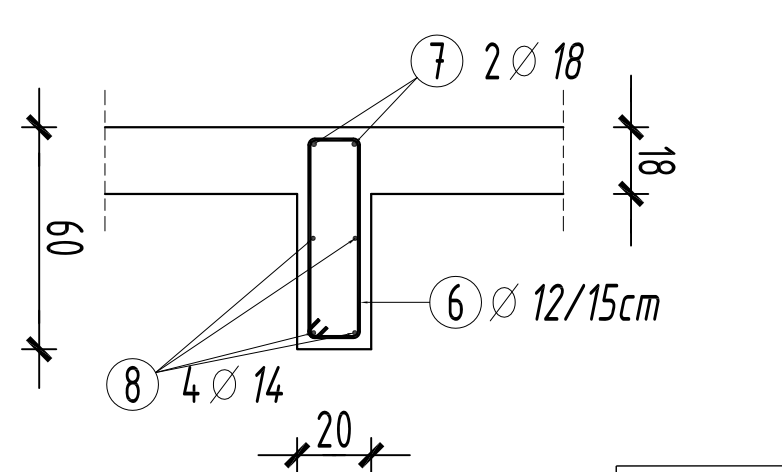
PRESJEK B-B



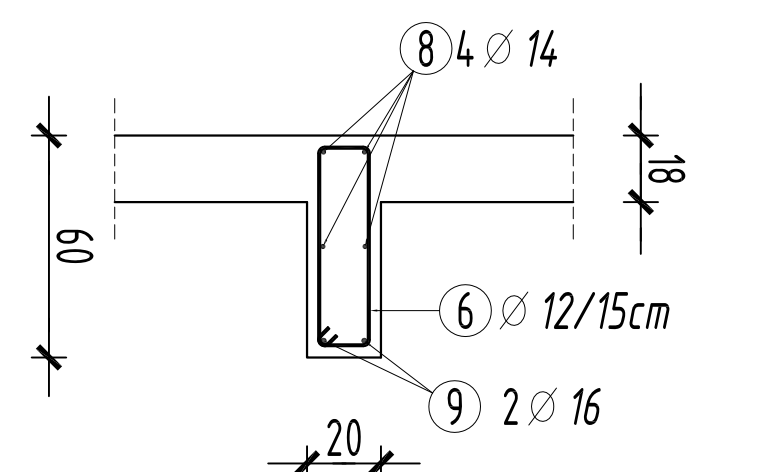
PRESJEK C-C




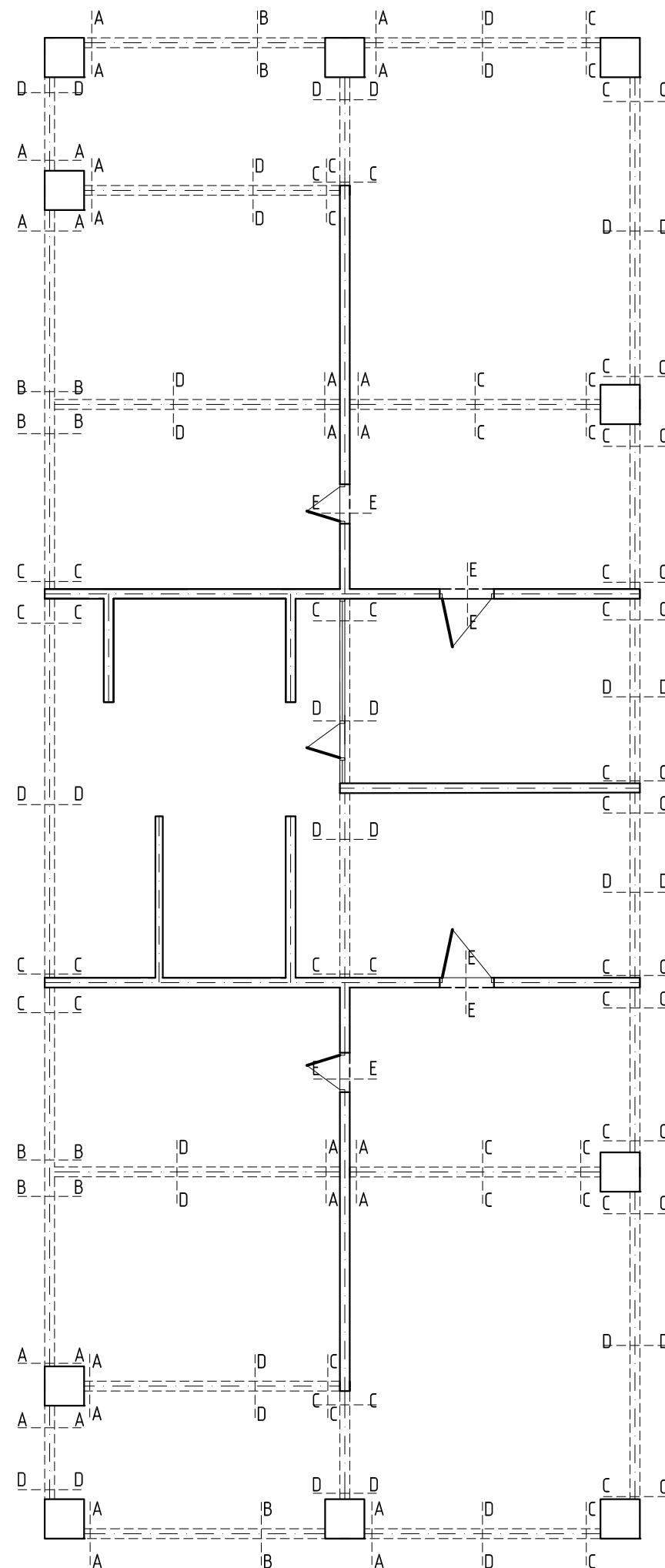
PRESJEK D-D



PRESJEK E-E

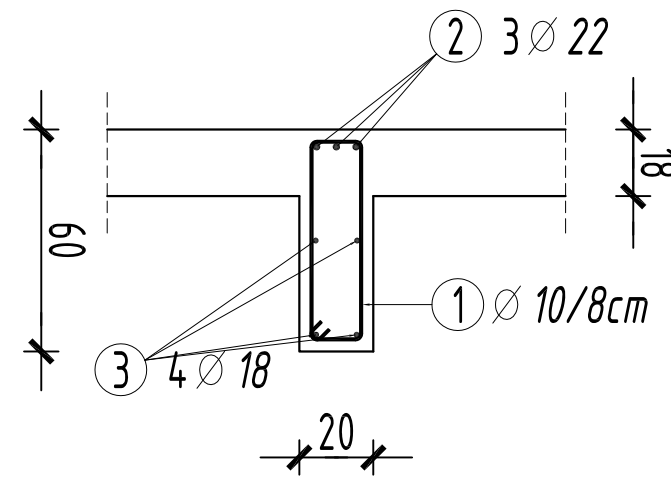


 FAKULTET GRAĐEVINARSTVA, ARHITEKTURE I GEODEZIJE KATEDRA ZA BETONSKE KONSTRUKCIJE I MOSTOVE 21000 SPLIT, MATICE HRVATSKE 15		Studij: DIPLOMSKI SVEUČILIŠNI STUDIJ GRAĐEVINARSTVA	
		Smjer: OPĆI SMJER	
Katedra: KATEDRA ZA BETONSKE KONSTRUKCIJE I MOSTOVE		Predmet: BETONSKE KONSTRUKCIJE	
Tema dipl. rada: STAMBENO - POSLOVNA ZGRADA, GRAD SPLIT		Sadržaj: ARMATURA GREDA POZ 200,300	
Mentor: Prof.dr.sc. ALEN HARAPIN, dipl.ing.građ.		Datum: rujan 2015.	
Diplomant: MARIN JUKIĆ		Mjerilo: 1:20	
Broj indeksa: 459		List br. 3.1	

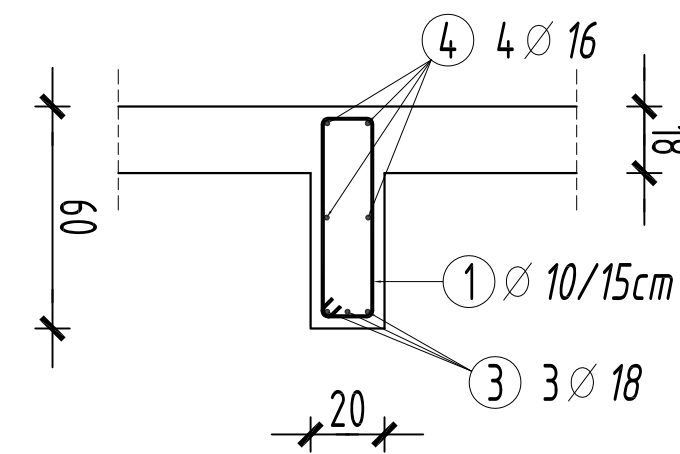


SKICA ARMATURE GREDE
POZ 400 - MJ 1:20

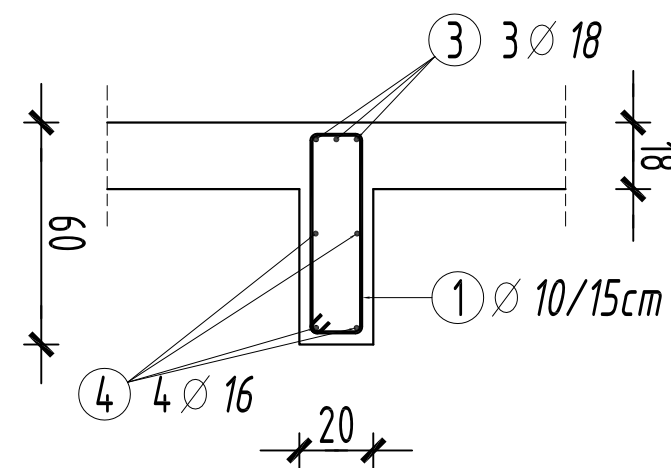
PRESJEK A-A



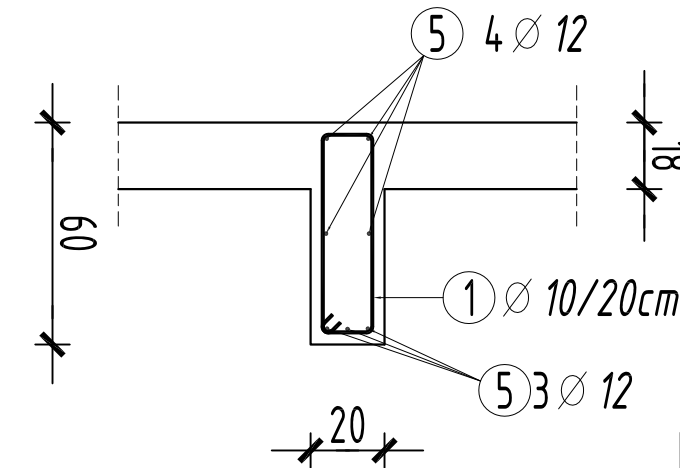
PRESJEK B-B



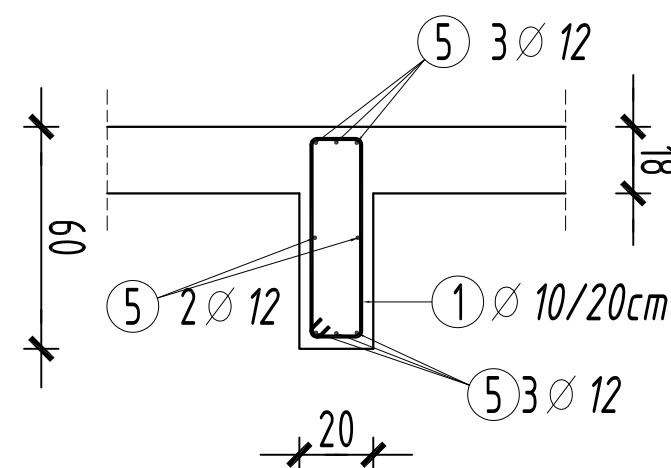
PRESJEK C-C

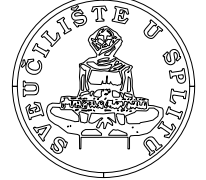


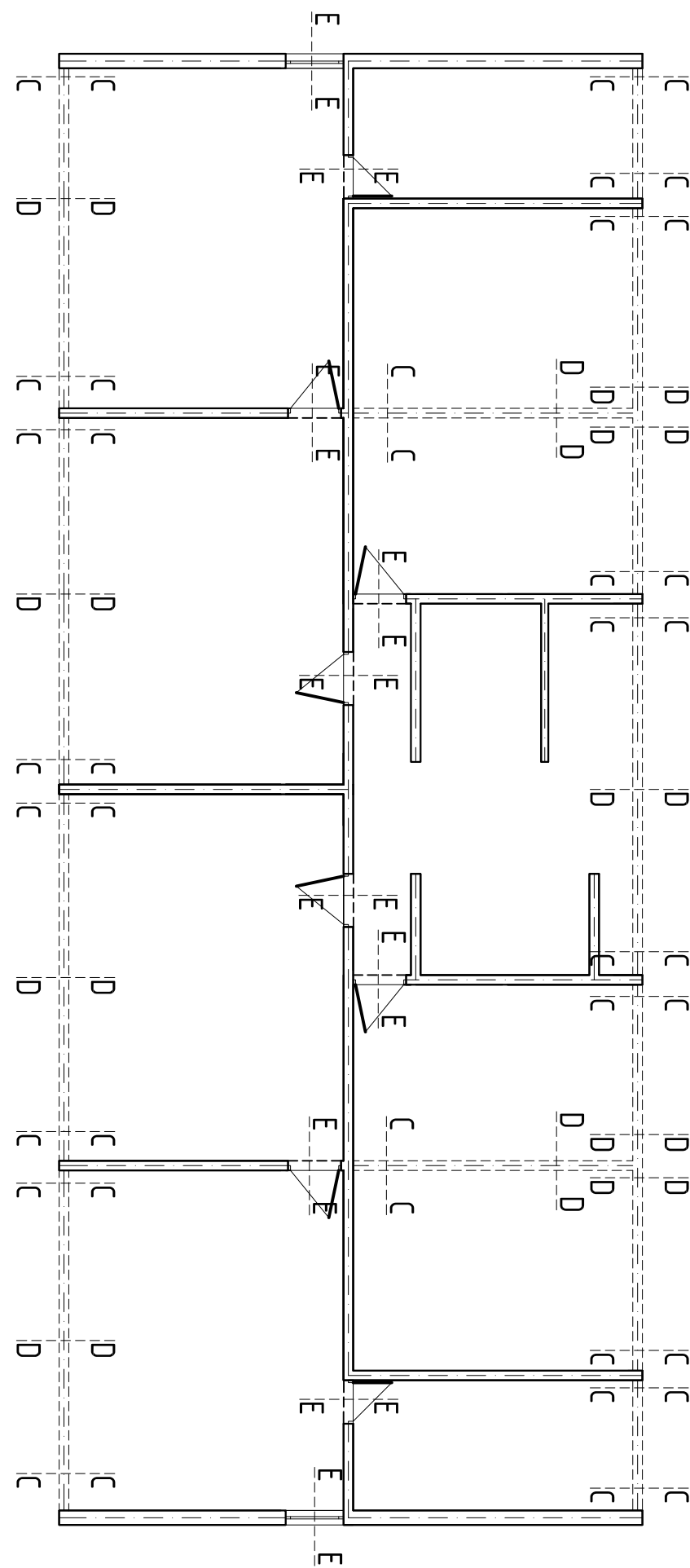
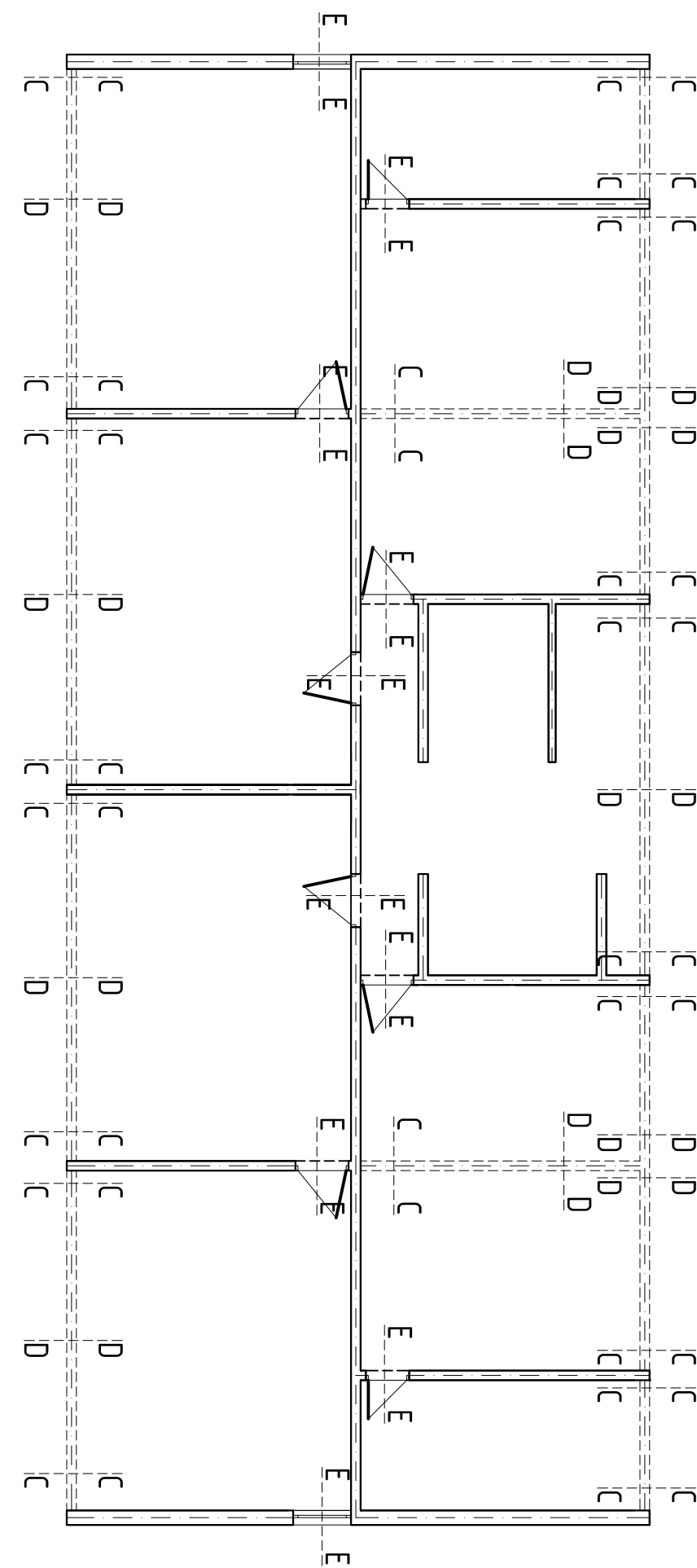
PRESJEK D-D



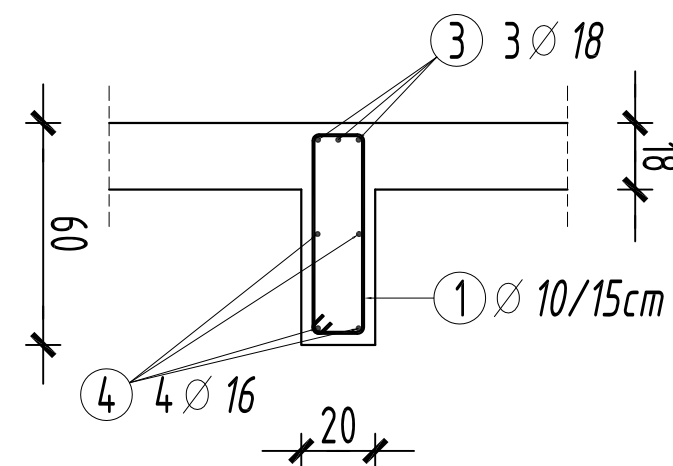
PRESJEK E-E



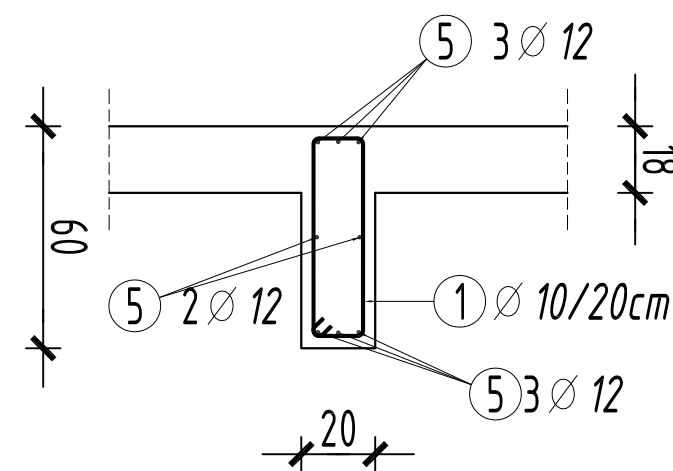
 FAKULTET GRAĐEVINARSTVA, ARHITEKTURE I GEODEZIJE KATEDRA ZA BETONSKE KONSTRUKCIJE I MOSTOVE 21000 SPLIT, MATICE HRVATSKE 15		Studij: DIPLOMSKI SVEUČILIŠNI STUDIJ GRAĐEVINARSTVA	
		Smjer: OPĆI SMJER	
Katedra: KATEDRA ZA BETONSKE KONSTRUKCIJE I MOSTOVE		Predmet: BETONSKE KONSTRUKCIJE	
Tema dipl. rada: STAMBENO - POSLOVNA ZGRADA, GRAD SPLIT		Sadržaj: ARMATURA GREDA POZICIJA 400	
Mentor: Prof.dr.sc. ALEN HARAPIN , dipl.ing.građ.		Datum: rujan 2015.	
Diplomant: MARIN JUKIĆ	Mjerilo: 1:20		List br. 3.2.
Broj indeksa: 459			



PRESJEK C-C

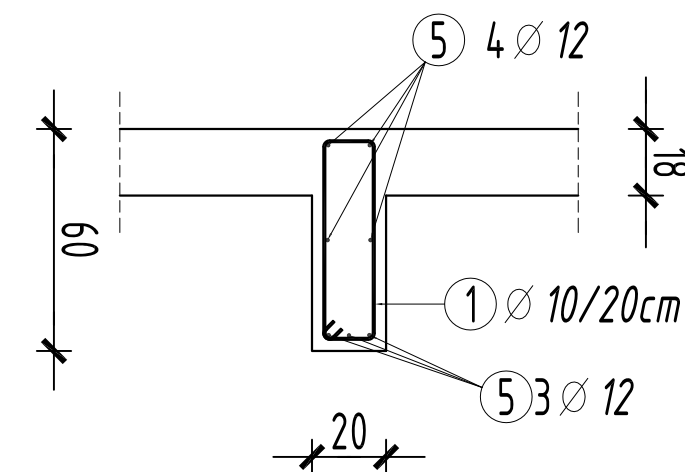



PRESJEK E-E



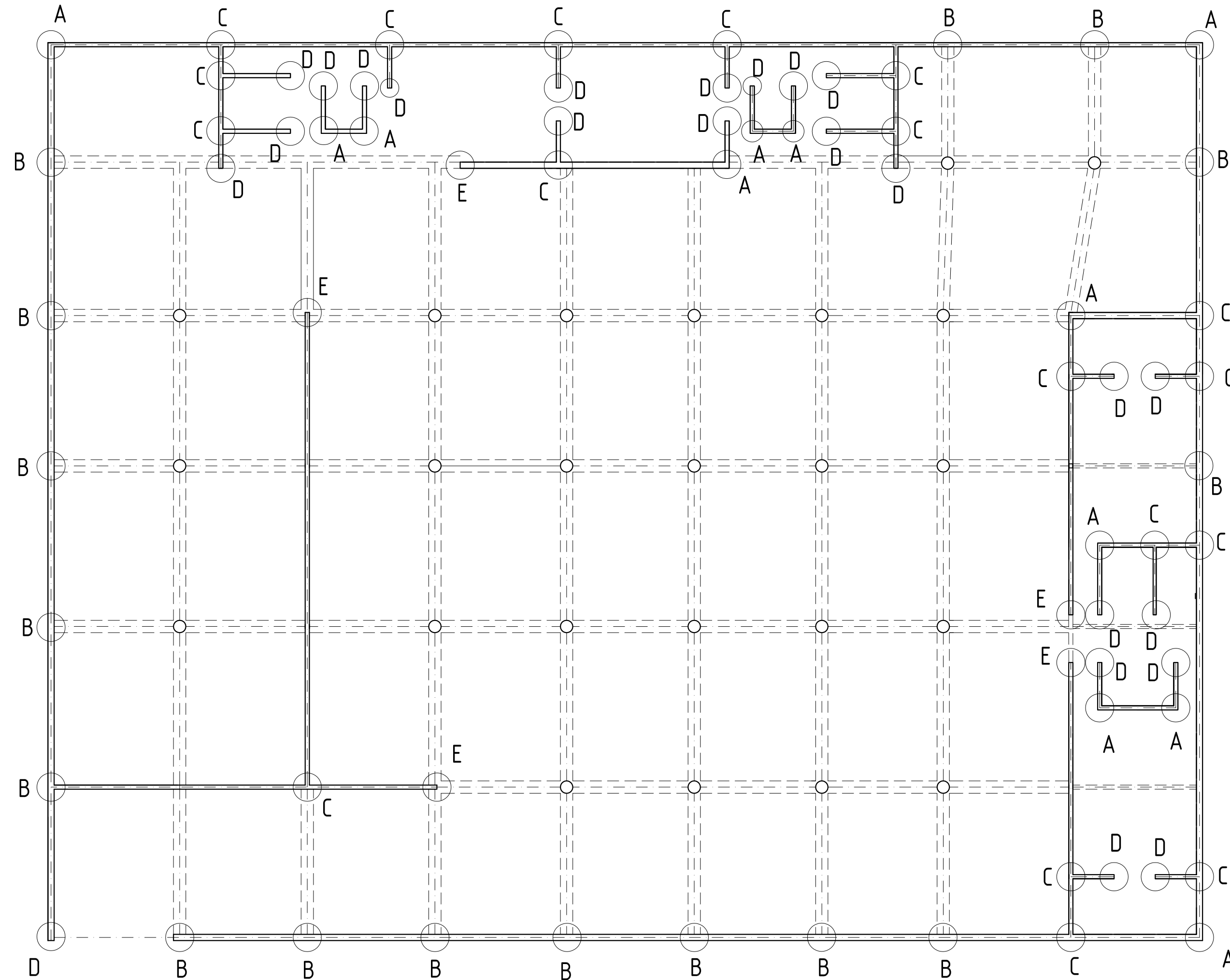
SKICA ARMATURE GREDE
POZ 500,600 I 700
MJ 1:20

PRESJEK D-D

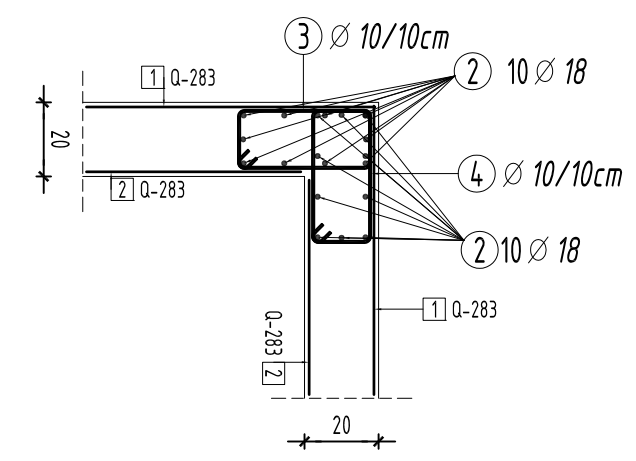


 FAKULTET GRAĐEVINARSTVA, ARHITEKTURE I GEODEZIJE KATEDRA ZA BETONSKE KONSTRUKCIJE I MOSTOVE 21000 SPLIT, MATICE HRVATSKE 15		Datum: rujan 2015.	
		Mjerilo: 1:20	
Studij:	DIPLOMSKI SVEUČILIŠNI STUDIJ GRAĐEVINARSTVA		
Smjer:	OPĆI SMJER		
Katedra:	KATEDRA ZA BETONSKE KONSTRUKCIJE I MOSTOVE		
Predmet:	BETONSKE KONSTRUKCIJE		
Tema dipl. rada :	STAMBENO - POSLOVNA ZGRADA, GRAD SPLIT		
Sadržaj:	ARMATURA TEMELJA		
Mentor:	Prof.dr.sc. ALEN HARAPIN, dipl.ing.građ.		
Diplomant:	MARIN JUKIĆ	Broj indeksa:	459
		List br.	3.3.

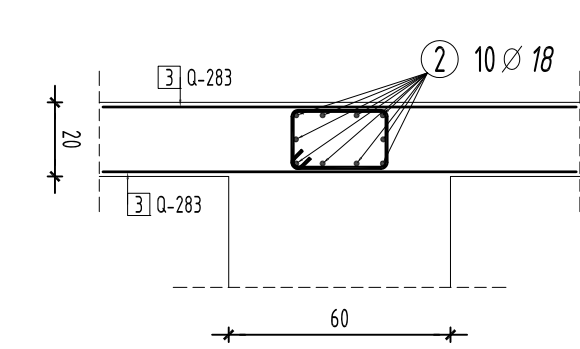
SKICA ARMATURE ZIDOVA
 POZ 100 I 200
 MJ 1:20



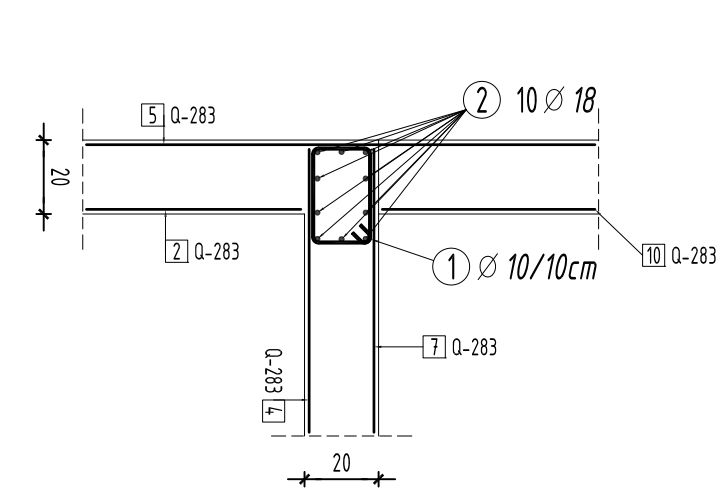
DETALJ "A"



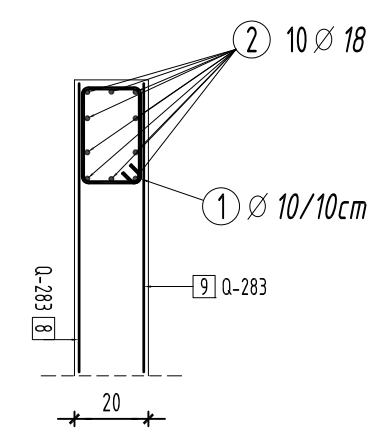
DETALJ "B"



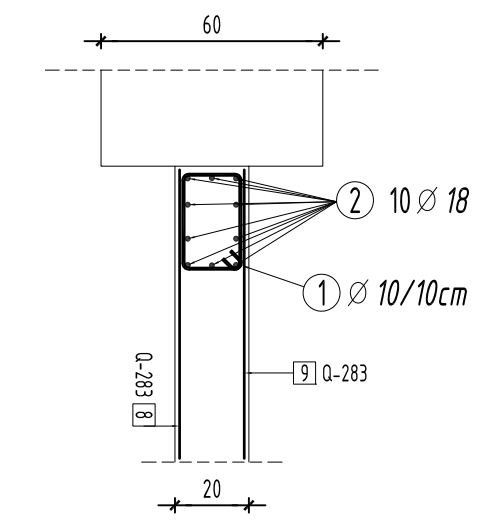
DETALJ "C"



DETALJ "D"

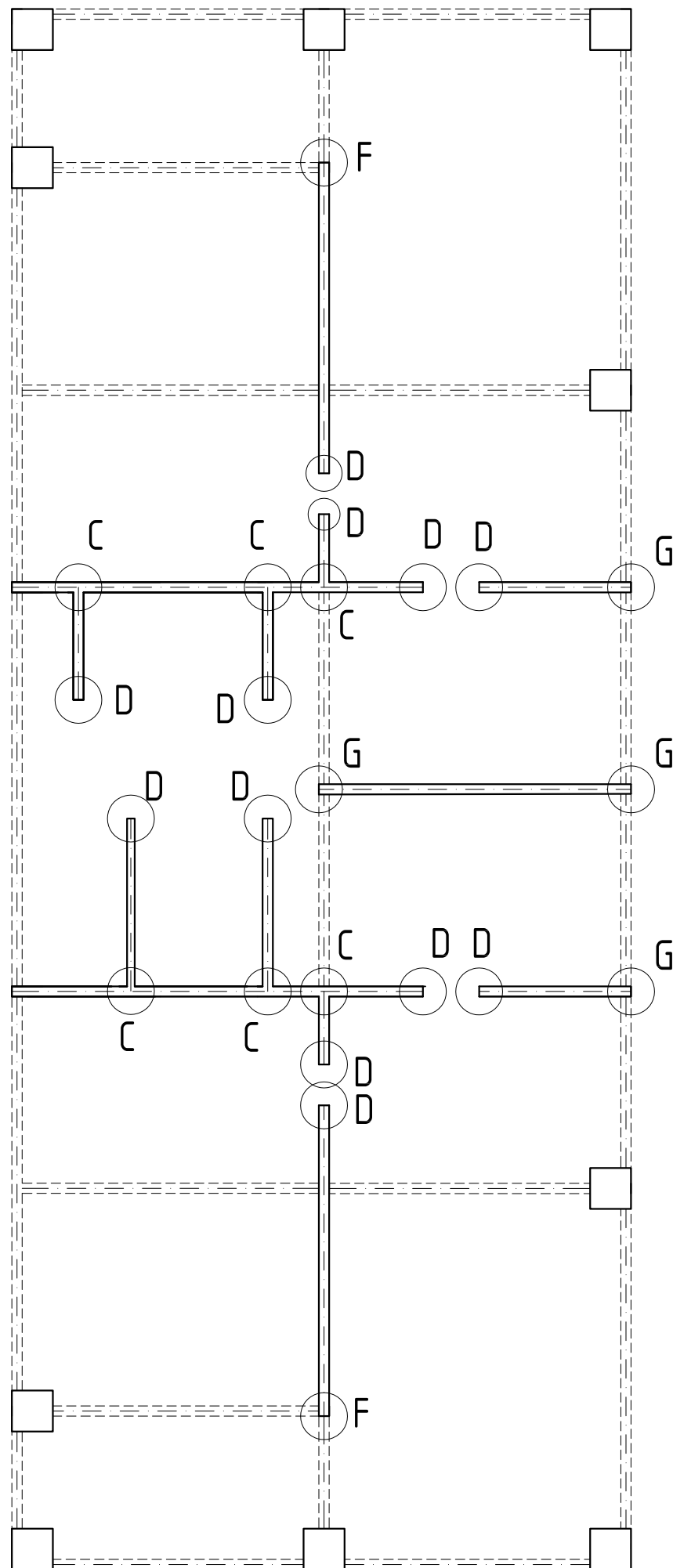


DETALJ "E"

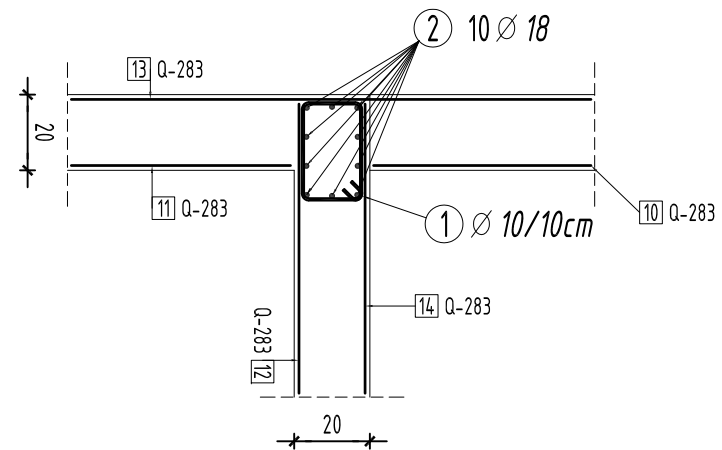


		FAKULTET GRAĐEVINARSTVA, ARHITEKTURE I GEODEZIJE KATEDRA ZA BETONSKE KONSTRUKCIJE I MOSTOVE 21000 SPLIT, MATICE HRVATSKE 15	
		Studij: DIPLOMSKI SVEUČILIŠNI STUDIJ GRAĐEVINARSTVA	Smjer: OPĆI SMJER
Katedra: KATEDRA ZA BETONSKE KONSTRUKCIJE I MOSTOVE	Predmet: BETONSKE KONSTRUKCIJE	Tema dipl. rada : STAMBENO - POSLOVNA ZGRADA, GRAD SPLIT	Sadržaj: ARMATURA ZIDOVA POZ 100,200
Mentor: Prof.dr.sc. ALEN HARAPIN, dipl.ing.grad.	Datum: rujan 2015.	Broj indeksa: 459	Mjerilo: 1:20
Diplomant: MARIN JUKIĆ	List br.: 5.1.		

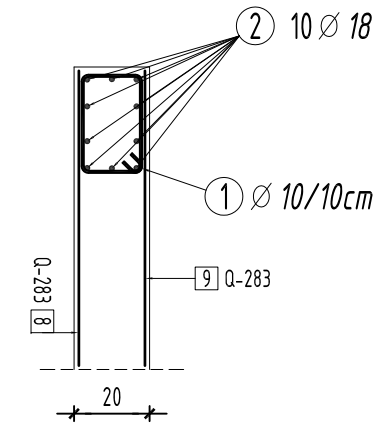
SKICA ARMATURE ZIDOVA POZ 400 - MJ 1:20



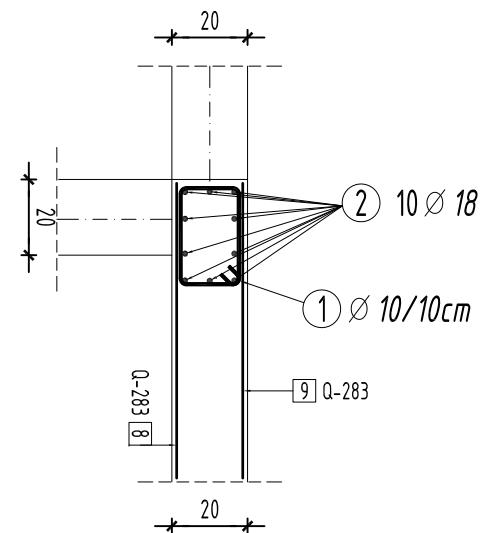
DETALJ "C"



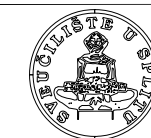
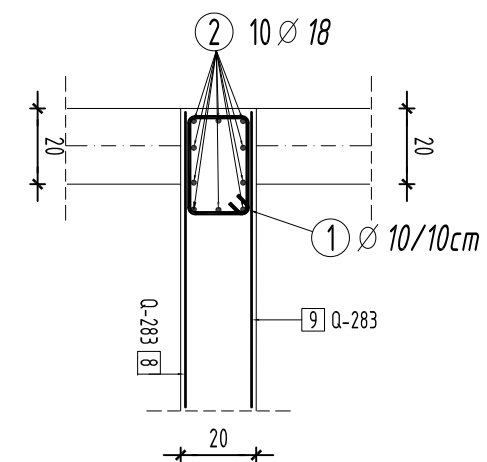
DETALJ "D"



DETALJ "F"



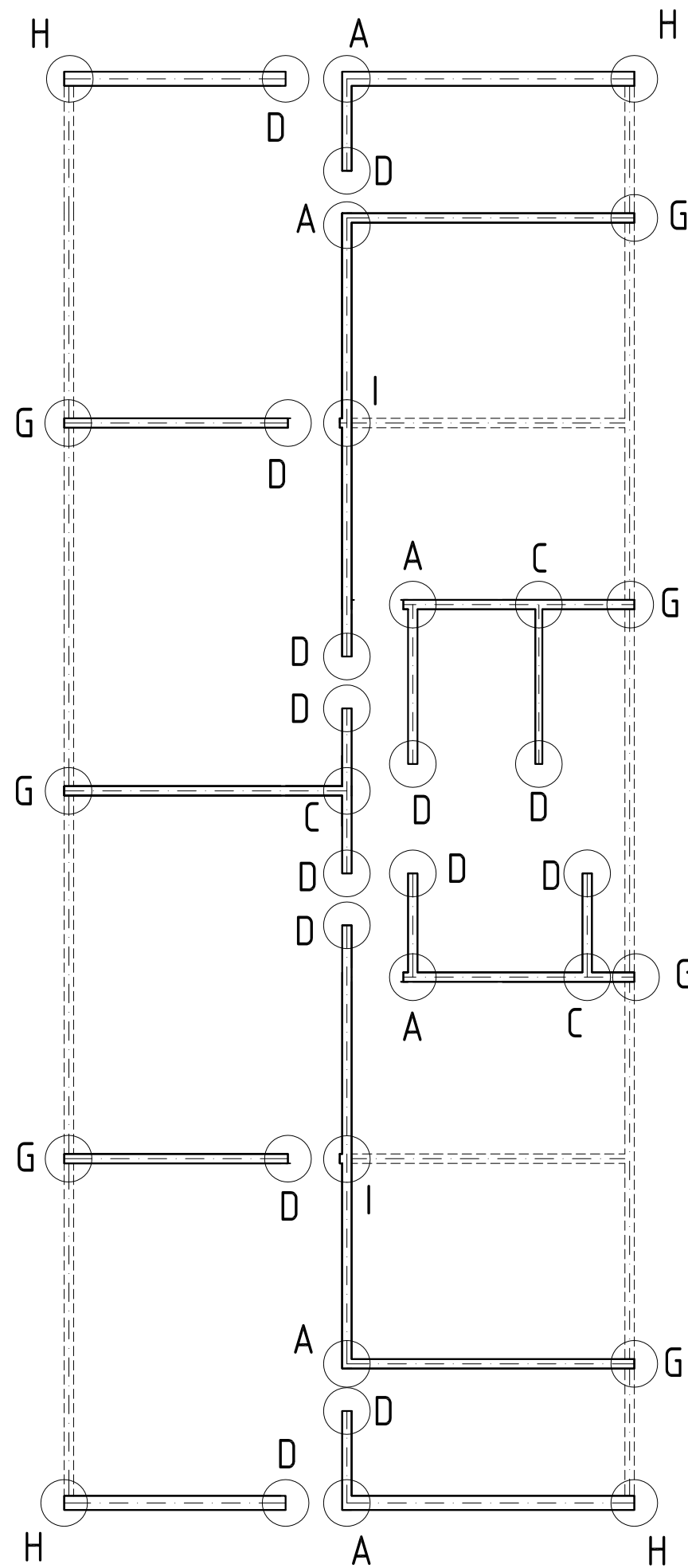
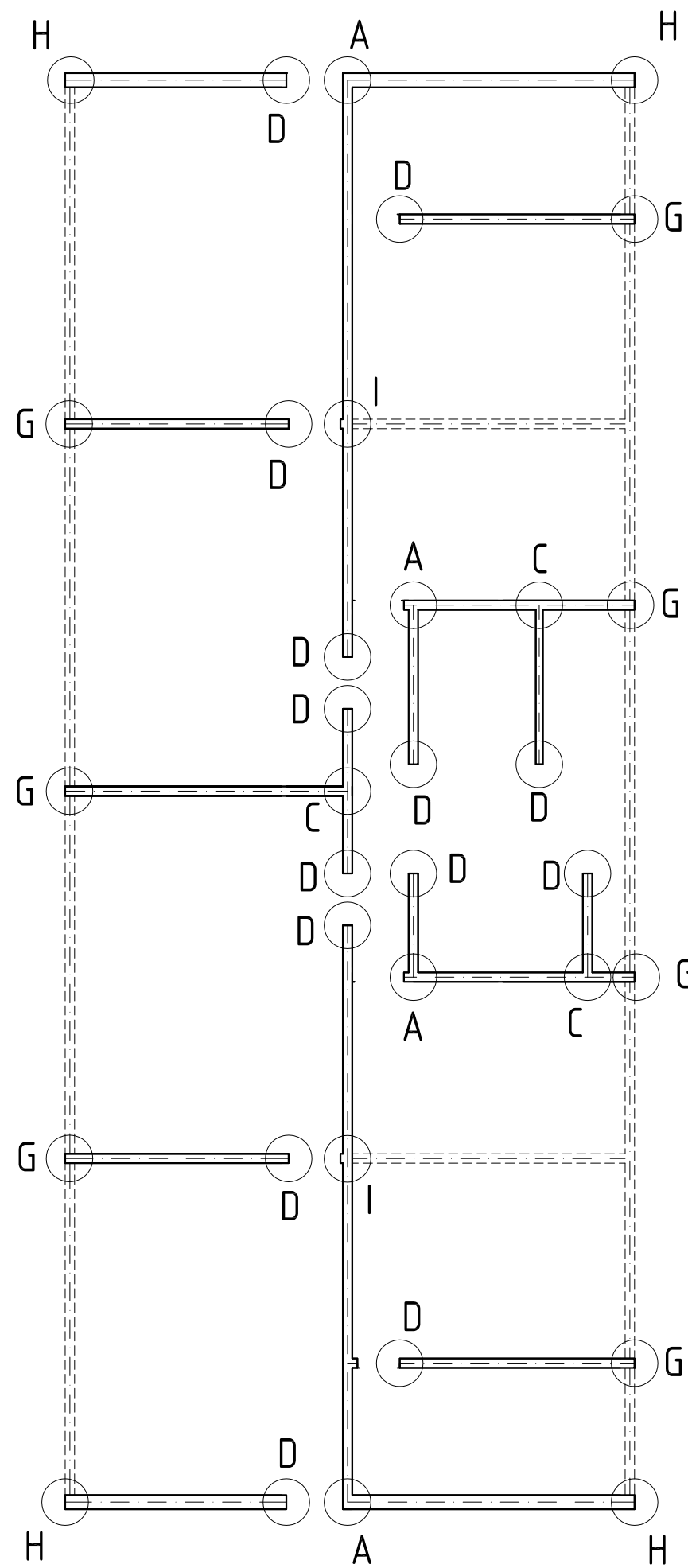
DETALJ "G"



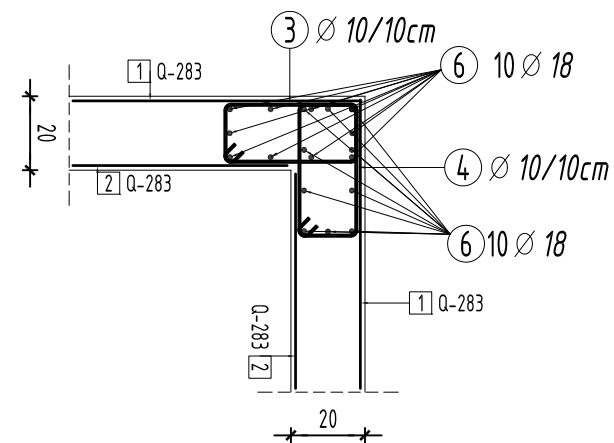
FAKULTET GRAĐEVINARSTVA, ARHITEKTURE I
GEODEZIJE
KATEDRA ZA BETONSKE KONSTRUKCIJE I MOSTOVE
21000 SPLIT, MATICE HRVATSKE 15

Studij:	DIPLOMSKI SVEUČILIŠNI STUDIJ GRAĐEVINARSTVA		
Smjer:	OPĆI SMJER		
Katedra:	KATEDRA ZA BETONSKE KONSTRUKCIJE I MOSTOVE		
Predmet:	BETONSKE KONSTRUKCIJE		
Tema dipl. rada :	STAMBENO - POSLOVNA ZGRADA, GRAD SPLIT		
Sadržaj:	ARMATURA ZIDOVA POZ 400		
Mentor:	Prof.dr.sc. ALEN HARAPIN, dipl.ing.građ.		
Diplomant:	MARIN JUKIĆ	Datum:	rujan 2015.
Broj indeksa:	459	Mjerilo:	1:20
		List br.	5.2.

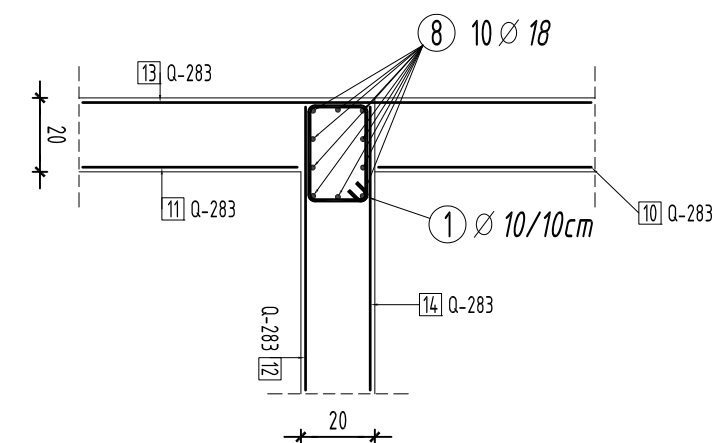
SKICA ARMATURE ZIDOVA
POZ 500 I 600
MJ 1:20



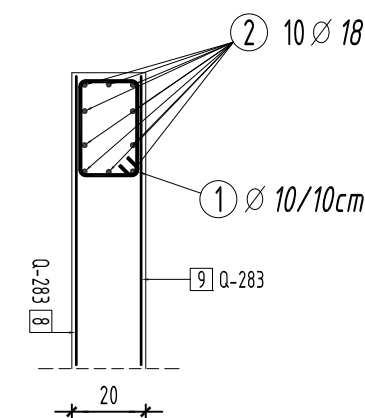
DETALJ "A"



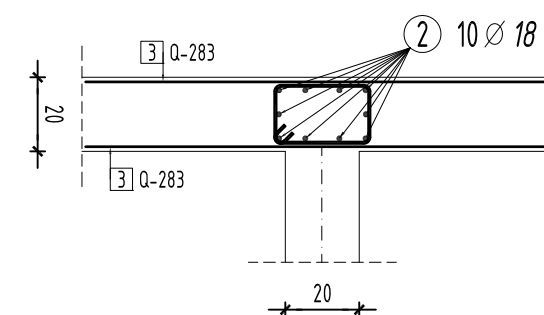
DETALJ "C"



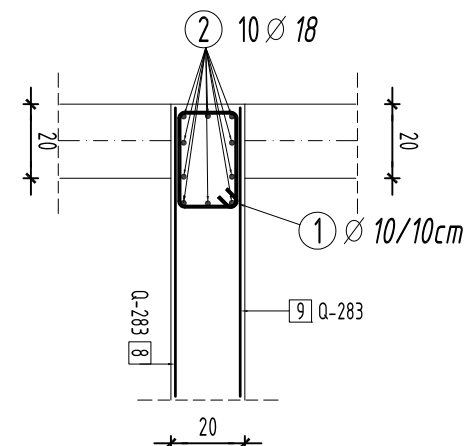
DETALJ "D"



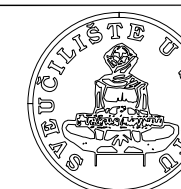
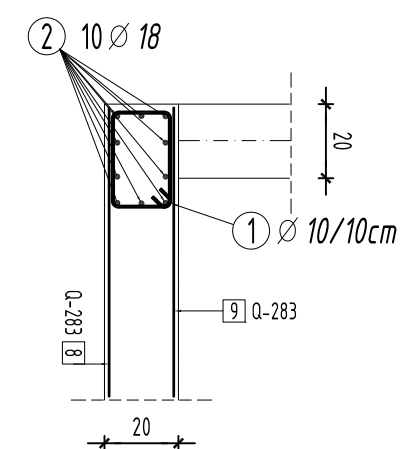
DETALJ "B"



DETALJ "G"



DETALJ "H"



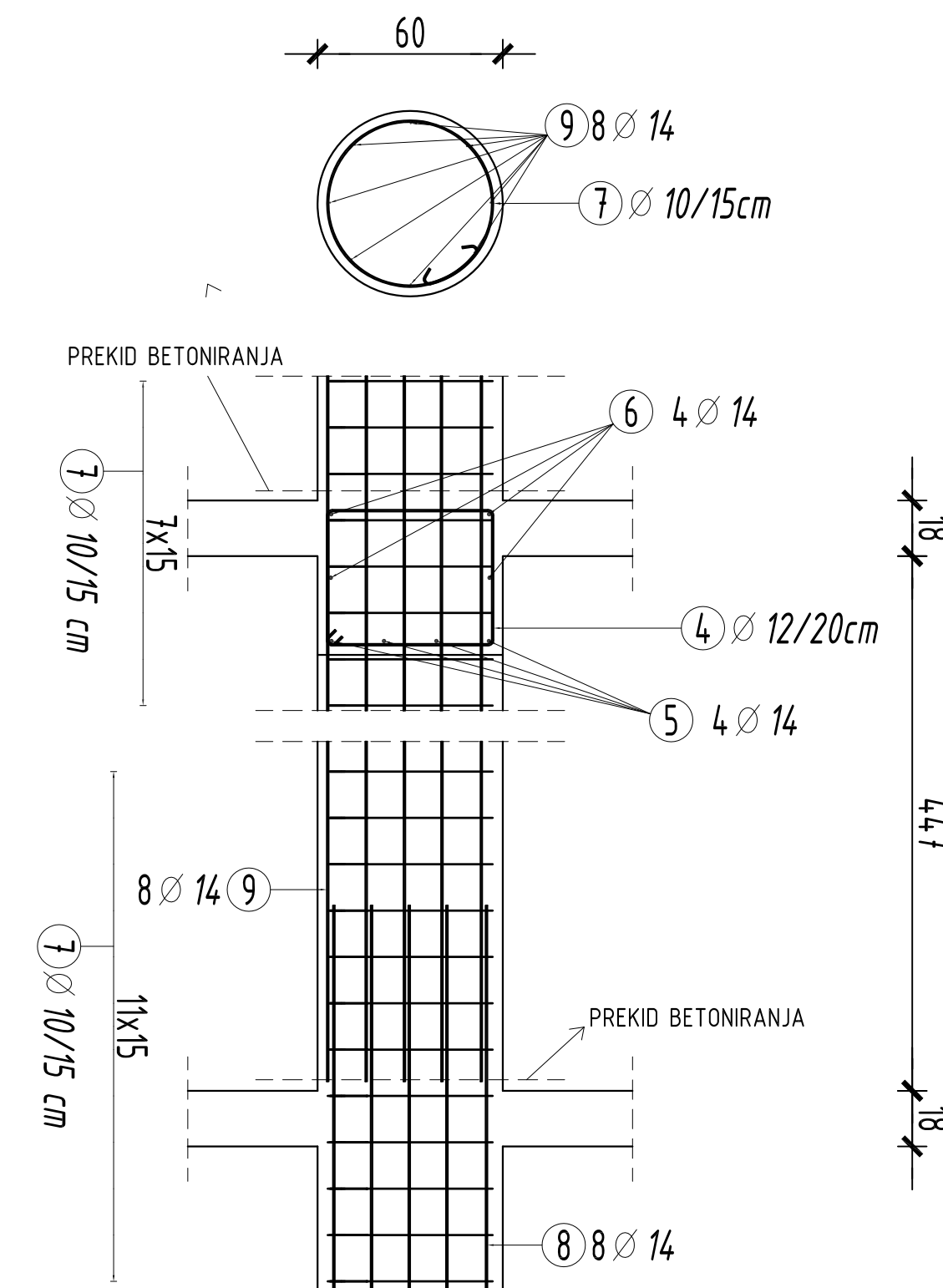
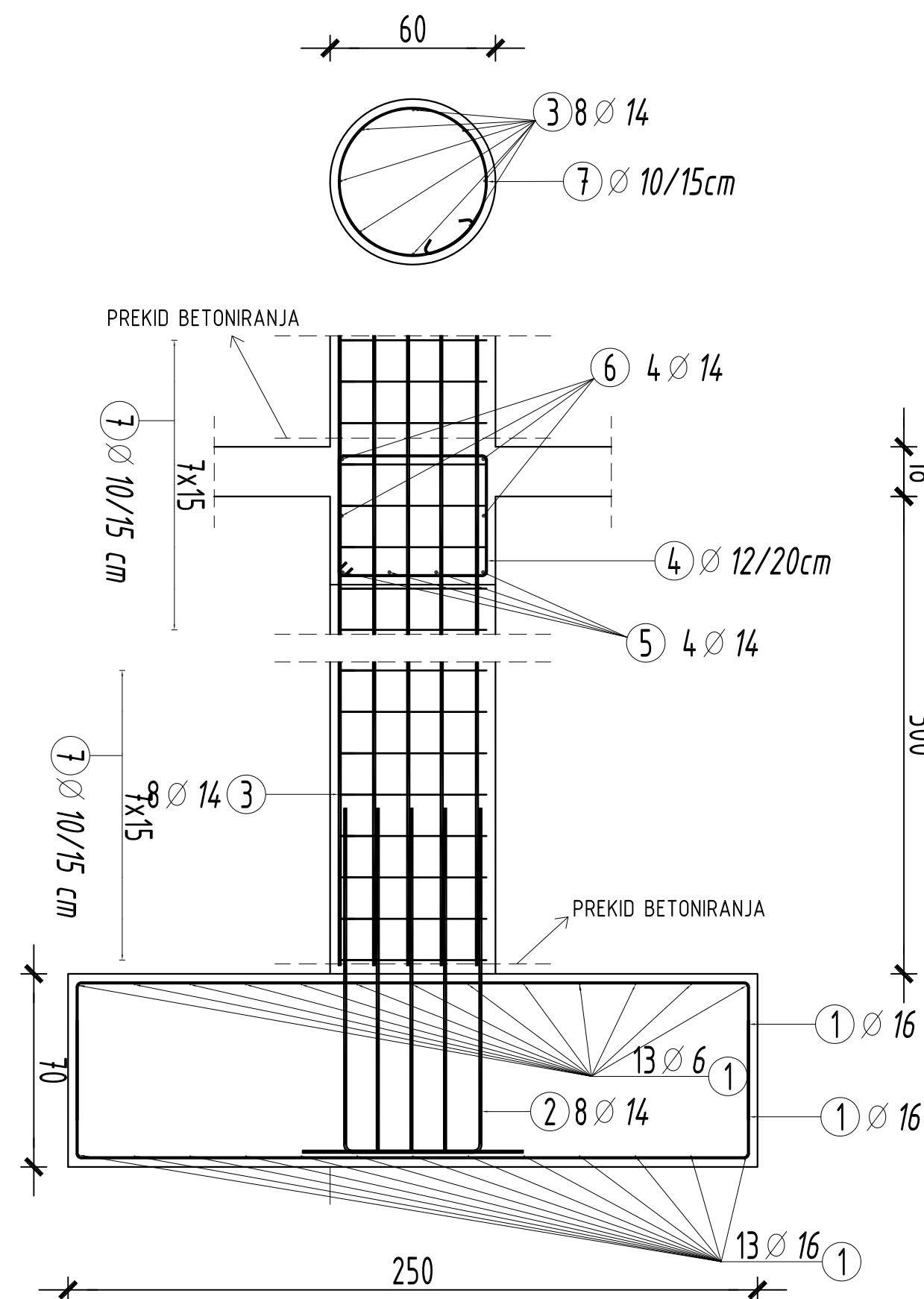
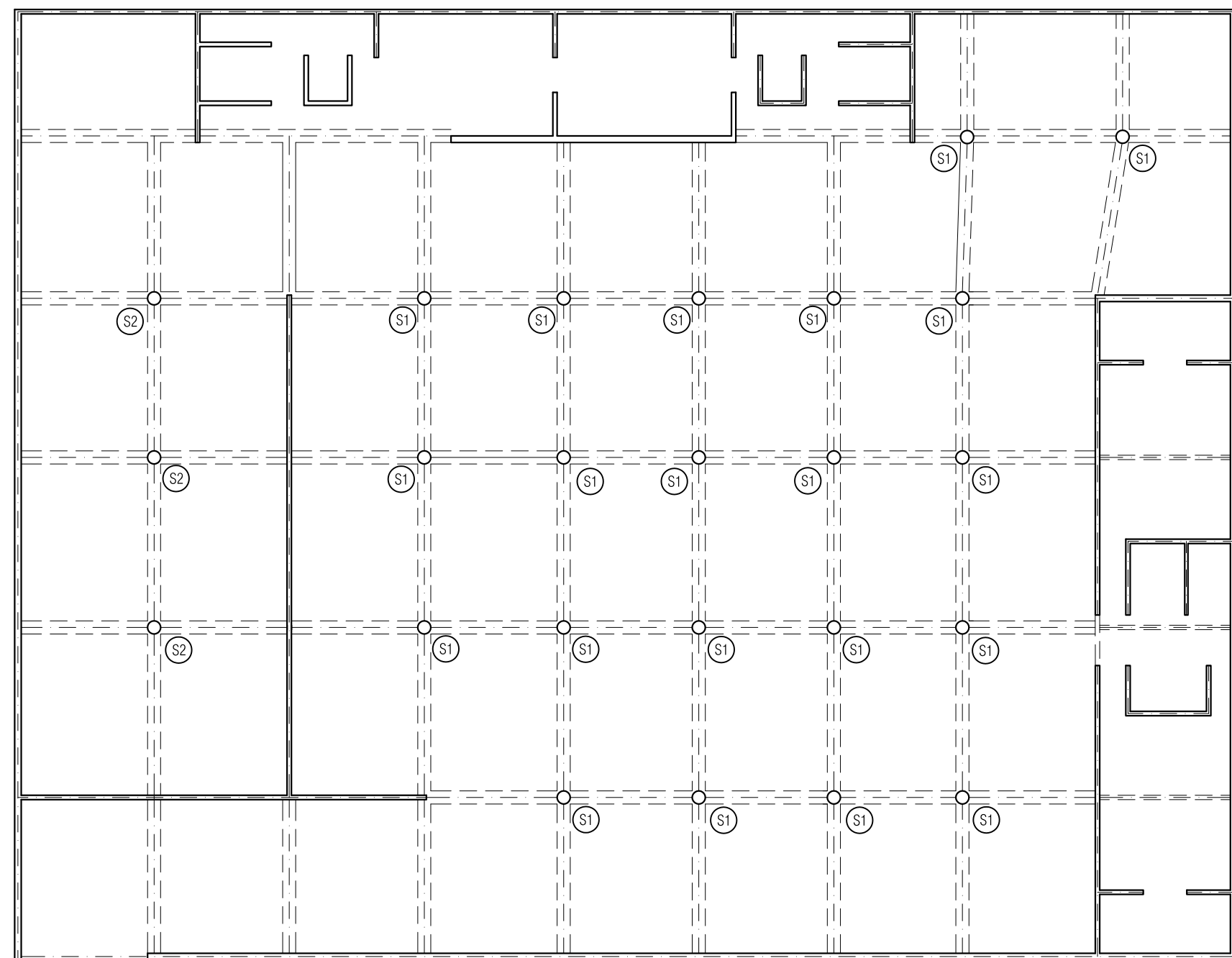
FAKULTET GRAĐEVINARSTVA, ARHITEKTURE I
GEODEZIJE
KATEDRA ZA BETONSKE KONSTRUKCIJE I MOSTOVE
21000 SPLIT, MATICE HRVATSKE 15

Studij:	DIPLOMSKI SVEUČILIŠNI STUDIJ GRAĐEVINARSTVA		
Smjer:	OPĆI SMJER		
Katedra:	KATEDRA ZA BETONSKE KONSTRUKCIJE I MOSTOVE		
Predmet:	BETONSKE KONSTRUKCIJE		
Tema dipl. rada :	STAMBENO - POSLOVNA ZGRADA, GRAD SPLIT		
Sadržaj:	ARMATURA ZIDOVA POZ 500,600		
Mentor:	Prof.dr.sc. ALEN HARAPIN, dipl.ing.građ.		
Diplomant:	MARIN JUKIĆ	Datum:	rujan 2015.
		Mjerilo:	1:20
Broj indeksa:	459	List br.	5.3.

ARMATURA STUPOVA S1 I S2
 GARAŽA - MJ 1:20

STUP S1

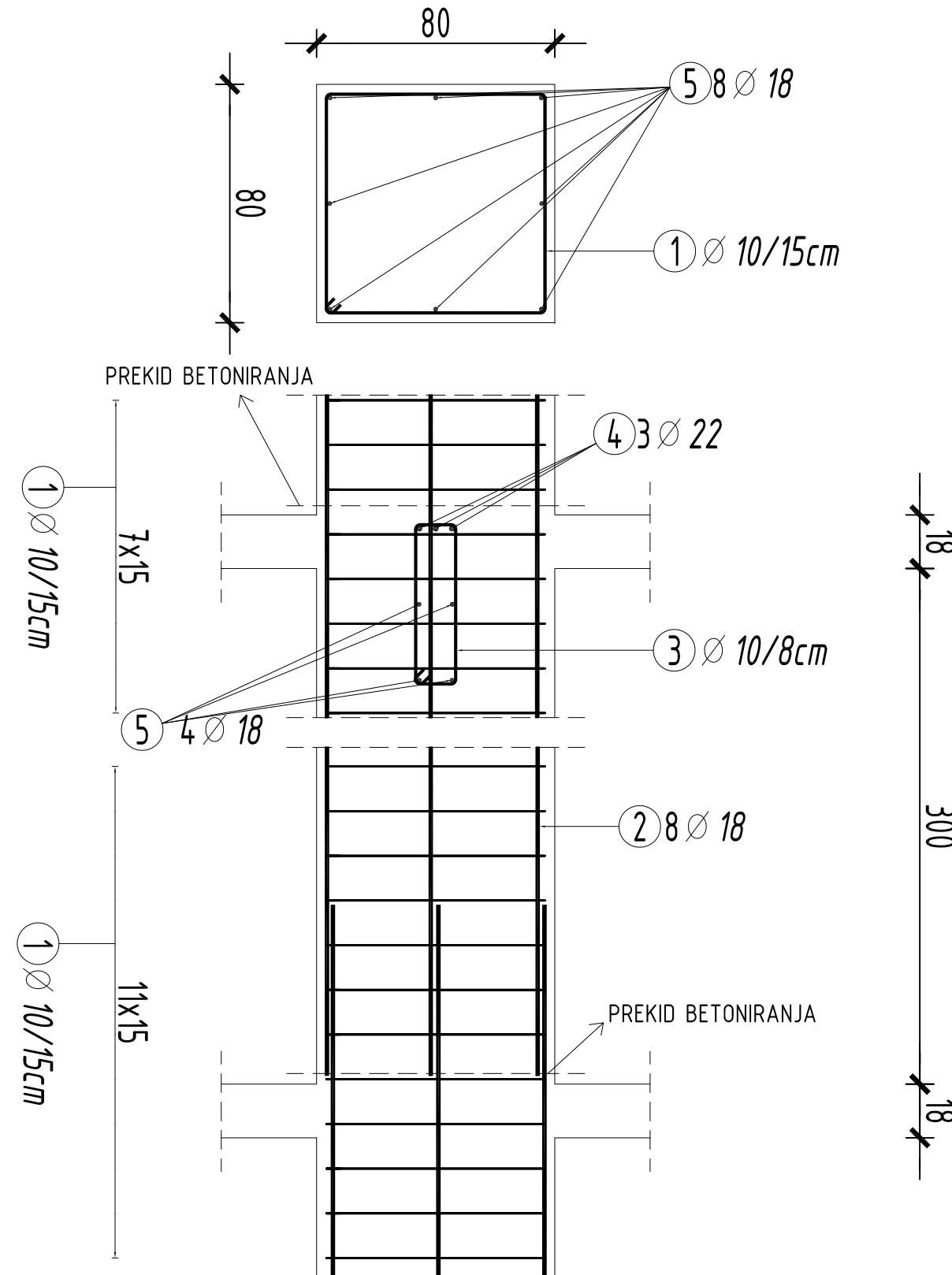
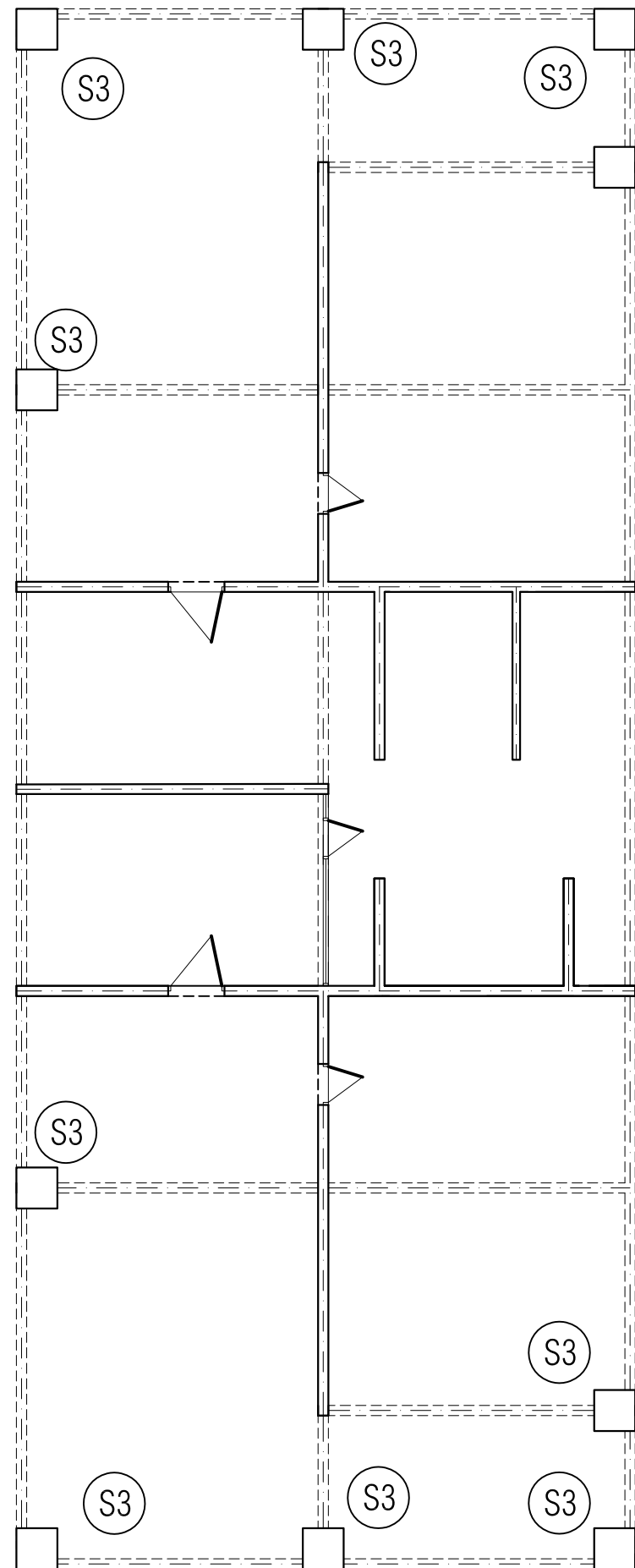
STUP S2




FAKULTET GRAĐEVINARSTVA, ARHITEKTURE I GEODEZIJE KATEDRA ZA BETONSKE KONSTRUKCIJE I MOSTOVE 21000 SPLIT, MATICE HRVATSKE 15	
Smjer: OPĆI SMJER	Katedra: KATEDRA ZA BETONSKE KONSTRUKCIJE I MOSTOVE
Predmet: BETONSKE KONSTRUKCIJE	Tema dipl. rada: STAMBENO - POSLOVNA ZGRADA, GRAD SPLIT
Sadržaj: ARMATURA STUPOVA S1,S2	Mentor: Prof.dr.sc. ALEN HARAPIN, dipl.ing.grad.
Diplomant: MARIN JUKIĆ	Datum: rujan 2015.
Broj indeksa: 459	Mjerilo: 1:20
	List br. 6.1.

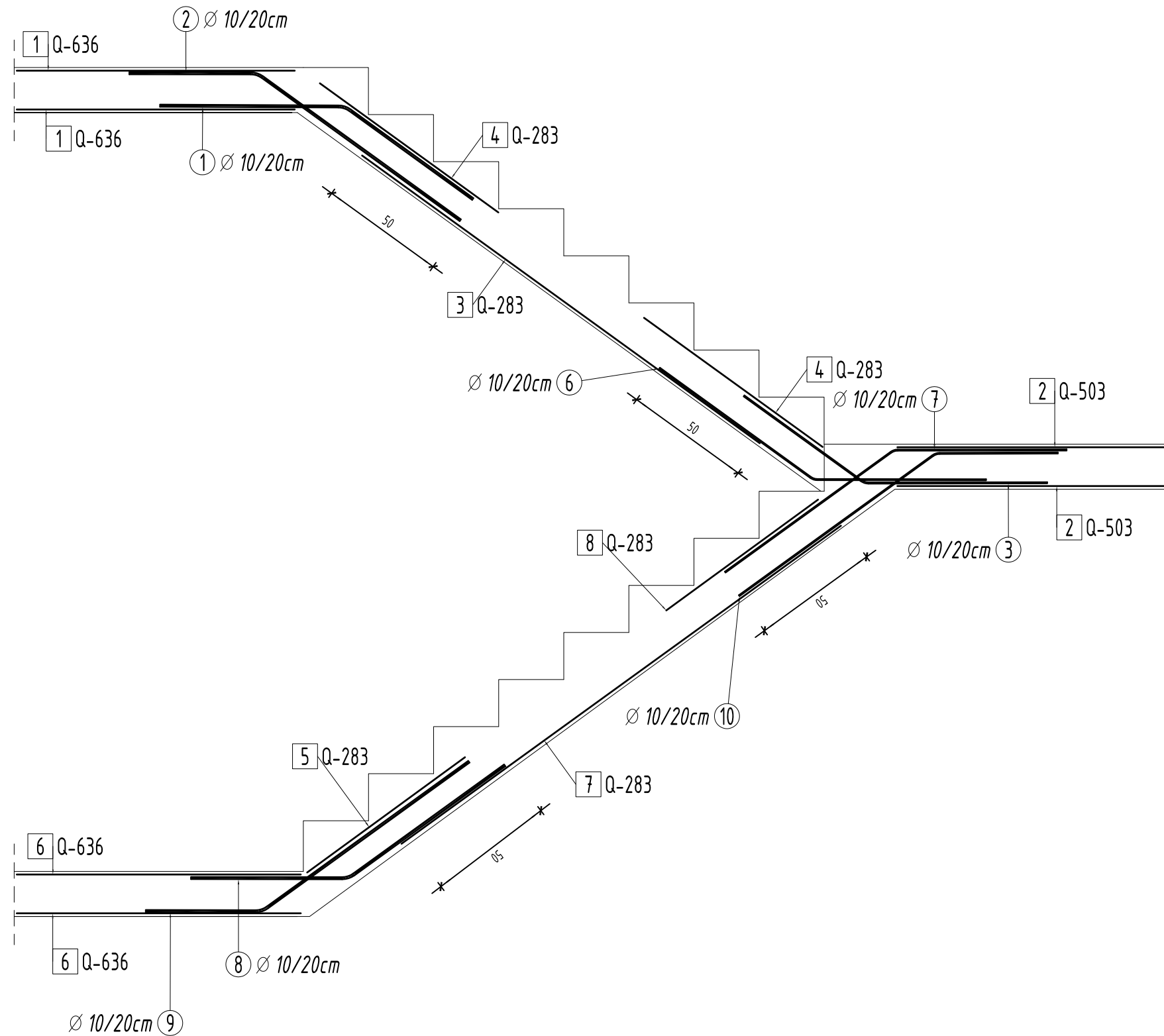
ARMATURA STUPA S3
ZGRADA - MJ 1:20


STUP S3



 FAKULTET GRAĐEVINARSTVA, ARHITEKTURE I GEODEZIJE KATEDRA ZA BETONSKE KONSTRUKCIJE I MOSTOVE 21000 SPLIT, MATICE HRVATSKE 15			
Studij:	DIPLOMSKI SVEUČILIŠNI STUDIJ GRAĐEVINARSTVA		
Smjer:	OPĆI SMJER		
Katedra:	KATEDRA ZA BETONSKE KONSTRUKCIJE I MOSTOVE		
Predmet:	BETONSKE KONSTRUKCIJE		
Tema dipl. rada :	STAMBENO - POSLOVNA ZGRADA, GRAD SPLIT		
Sadržaj:	ARMATURA STUPOVA S1		
Mentor:	Prof.dr.sc. ALEN HARAPIN, dipl.ing.građ.		
Diplomant:	MARIN JUKIĆ	Datum:	rujan 2015.
Broj indeksa:	459	Mjerilo:	1:20
		List br.:	6.2.

ARMATURA STUBIŠTA MJ 1:20



 FAKULTET GRAĐEVINARSTVA, ARHITEKTURE I GEODEZIJE KATEDRA ZA BETONSKE KONSTRUKCIJE I MOSTOVE 21000 SPLIT, MATICE HRVATSKE 15		Studij: DIPLOMSKI SVEUČILIŠNI STUDIJ GRAĐEVINARSTVA	
		Smjer: OPĆI SMJER	
Katedra: KATEDRA ZA BETONSKE KONSTRUKCIJE I MOSTOVE		Predmet: BETONSKE KONSTRUKCIJE	
Tema dipl. rada: STAMBENO - POSLOVNA ZGRADA, GRAD SPLIT		Sadržaj: ARMATURA STUBIŠTA POZ Z100	
Mentor: Prof.dr.sc. ALEN HARAPIN, dipl.Ing.grad.		Datum: rujan 2015.	
Diplomant: MARIN JUKIĆ		Mjerilo: 1:20	
Broj indeksa: 459		List br. 7.1.	