

# Projekt tipskog nadvožnjaka

---

**Dugopoljac, Nikola**

**Undergraduate thesis / Završni rad**

**2022**

*Degree Grantor / Ustanova koja je dodijelila akademski / stručni stupanj:*

**University of Split, Faculty of Civil Engineering, Architecture and Geodesy / Sveučilište u Splitu, Fakultet građevinarstva, arhitekture i geodezije**

*Permanent link / Trajna poveznica:* <https://um.nsk.hr/um:nbn:hr:123:951956>

*Rights / Prava:* [In copyright](#)/[Zaštićeno autorskim pravom.](#)

*Download date / Datum preuzimanja:* **2024-09-16**



*Repository / Repozitorij:*

[FCEAG Repository - Repository of the Faculty of Civil Engineering, Architecture and Geodesy, University of Split](#)



UNIVERSITY OF SPLIT



**SVEUČILIŠTE U SPLITU  
FAKULTET GRAĐEVINARSTVA, ARHITEKTURE I GEODEZIJE**

# **ZAVRŠNI RAD**

**Nikola Dugopoljac**

**Split, 2022**

**SVEUČILIŠTE U SPLITU  
FAKULTET GRAĐEVINARSTVA, ARHITEKTURE I GEODEZIJE**

## **Projekt tipskog nadvožnjaka**

**Završni rad**

**Split, 2022**

## ***Projekt tipskog nadvožnjaka***

### ***Sažetak:***

U radu je prikazan glavni projekt nadvožnjaka preko autoceste. Nadvožnjak se sastoji od dva jednaka raspona (17 m) i polumontažne je izvedbe. Stup između dva polja projektiran je kao "V" stup. Niveleta nadvožnjaka je oko 7,7m iznad nivelete autocete tako da ima dosta prostora za slobodan profil ispod nadvožnjaka. Projekt sadrži proračun uzdužnog, poprečnog nosača i stupa, te karakteristične građevinske nacрте i tehnički opis.

### ***Ključne riječi:***

Nadvožnjak, građevinski projekt, numerički model, proračun nosive konstrukcije

## **Design of the overpass above highway**

### ***Abstract:***

This paper presents the main design of the overpass above highway. The structure is semi Prefabricated and it consist of two equal span (17m). Middle pier is V-shapped. Elevation of the overpass is cca. 7,7m above highway elevation and therefore leaves enough space for traffic beneath the overpass. The work includes the calculation of the longitudinally, transversely span griders and column, and characteristic construction plans as well as technical description of the construction.

### ***Keywords:***

Overpass, structural design, numerical model, design of bearing structure

**SVEUČILIŠTE U SPLITU  
FAKULTET GRAĐEVINARSTVA, ARHITEKTURE I GEODEZIJE**

STUDIJ: **STRUČNI STUDIJ GRAĐEVINARSTVA**  
KANDIDAT: **Nikola Dugopoljac**  
JMBAG: **0083227531**  
KATEDRA: **Katedra za betonske konstrukcije i mostove**  
PREDMET: **Mostovi**

**ZADATAK ZA ZAVRŠNI RAD**

Tema: Projekt tipskog nadvožnjaka

Opis zadatka: Potrebno je izraditi projekt s proračunom nadvožnjaka iznad autoceste. Nadvožnjak je armiranobetonski. Za rasponsku konstrukciju predviđeni su predgotovljeni, klasično armirani nosači T presjeka. Proračun provesti prema EC1, EC2.

U Splitu, ožujak 2022.

Voditelj Završnog rada:



Prof. dr. sc. Domagoj Matešan

## SADRŽAJ

<b>1. TEHNIČKI OPIS .....</b>	<b>2</b>
1.1 OPĆENITO .....	2
1.2 NOSIVA KOSTRUKCIJA .....	2
1.2.1 Rasponski sklop.....	2
1.2.2 Stup.....	3
1.2.3 Upornjaci .....	3
1.3 OPREMA I JOŠ NEKA RJEŠENJA.....	4
1.3.1 Pješačka staza .....	4
1.3.2 Hidroizolacija .....	4
1.3.3 Zastor .....	4
1.3.4 Prijelazne naprave .....	5
1.3.5 Ležajevi .....	5
1.3.6 Odvodnja.....	5
1.3.7 Ograda .....	5
1.3.8 Vođenje elektro i TT instalacija .....	5
1.3.9 Uređenje pokosa nasipa.....	6
1.3.10 Uređenje okoliša .....	6
1.3.11 Probno opterećenje .....	6
1.3.12 Održavanje objekta .....	6
<b>2. PRORAČUN KARAKTERISTIČNOG UZDUŽNOG RASPONSKOG NOSAČA</b>	<b>7</b>
2.1 PREDGOVOR .....	7
2.2 PRORAČUN UZDUŽNIH RASPONSKIH NOSAČA PRIJE SPREZANJA S KOLNIČKOM PLOČOM.....	8
2.3 NUMERIČKI MODEL .....	13
2.4 OPTEREĆENJE I REZULTATI PRORAČUNA .....	18
2.5 PRORAČUN KARAKTERISTIČNOG UZDUŽNOG NOSAČA NAKONSPREZANJA S PLOČOM .....	30
2.6 ARMATURA ZA SPREZANJE NOSAČA I PLOČE.....	35
2.7 SKICA ARMATURE SREDNJEG NOSAČA .....	36
<b>3. PREDMJER RADOVA .....</b>	<b>37</b>
3.1 DONJI USTROJ.....	37
3.2 GORNJI USTROJ .....	38
<b>4. TROŠKOVNIK .....</b>	<b>40</b>
<b>5. GRAFIČKI PRILOZI .....</b>	<b>47</b>
<b>6. LITERATURA .....</b>	<b>48</b>

# 1. TEHNIČKI OPIS

## 1.1 OPĆENITO

Nadvožnjak " Franjo Tuđman" omogućava prijelaz lokalne ceste preko autoceste. Os lokalne ceste, odnosno os nadvožnjaka, siječe os autoceste pod kutom  $90^\circ$ . Na mjestu prijelaza autocesta je u usjeku 4.00 m. Nadvožnjak ima dva raspona veličine  $17 + 17 = 34$  m, sa stupom lociranim u osi autoceste. U odnosu na os lokalne ceste, početak objekta je na ST 0+200.000 i završetak na ST 0+247.700, pa ukupna duljina nadvožnjaka iznosi 47.70 m.

U poprečnoj dispoziciji objekt ima dvije prometne trake širine po 4,12 m, te dvije uzdignute pješačke staze širine po 1.5 m i prostore širine od po 0.25 m za smještaj ograde. Širina kolnika na objektu iznosi 8,25 m, širina objekta između ograda iznosi 10,85 m, dok ukupna širina nadvožnjaka iznosi 11,35 m. Kolnik ima jednostrešni poprečni nagib od 2.5 %, dok nagibi pješačkih staza, uzdignutih za 0.20 m iznad razine kolnika, iznose po 2.0 % prema kolniku.

## 1.2 NOSIVA KONSTRUKCIJA

### 1.2.1 Rasponski sklop

Predviđeni su predgotovljeni, klasično armirani nosači **T** presjeka. Usvojeno je 8 nosača u poprečnoj dispoziciji nadvožnjaka. Unutrašnji nosači u poprečnoj dispoziciji su montažne visine 0.65 m. S monolitnom pločom iznad njih debljine 0.20 m, ukupna visina ovih nosača iznosi 0,85 m. Rubni nosači u poprečnoj dispoziciji su montažne visine 0,85 m.

Širina gornje pojasnice unutrašnjih nosača iznosi 1.33 m, dok je širina gornje pojasnice rubnih nosača 1.52 m. Širina hrpta iznosi 0.40 m i stalna je po visini i duljini nosača. Nosači su položeni jedan do drugoga, tako da su im pojasnice na razmaku od oko 2.0 cm. Ovakvo rješenje nosača omogućava izvedbu monolitnog dijela kolničke ploče bez ikakve potrebne oplata.

Nakon montaže uzdužnih nosača, vrši se betoniranje poprečnih nosača i kolničke ploče.

Nakon sprezanja s kolničkom pločom debljine 0.20 m, ukupna visina rasponskog sklopa iznosi 0,85 m. Kolnička ploča je formirana od monolitnog dijela debljine 0.20 m i gornjeg pojasa T nosača, koji su međusobno spregnuti.

Iznad upornjaka i stupova uzdužne grede su povezane i ukrućene poprečnim nosačima. Poprečni nosači iznad stupova su širine 1.40 m i visine 0,95 m, dok su nosači iznad upornjaka širine 0.70 m i visine 0,92 m. Radi prolaza cijevi za odvodnju, u poprečnim nosačima treba ostaviti otvore prema detaljima iz projekta. U poprečnim nosačima iznad upornjaka treba ostaviti niše za ugradnju prijelazne naprave, također prema detaljima iz projekta.

### *1.2.2 Stup*

Predviđen je relativno jednostavan i racionalan stup, s naglaskom na njegovo oblikovanje. Visine stupa u osi iznosi 7,45 m, a širina stupa uzduž osi mosta je konstanta i iznosi 0.70 m. Ostale profilacije stupa vidljive su u projektu. Vrh stupa je kruto vezan s rasponskom konstrukcijom. Ovo omogućava prilično dobra kvaliteta temeljnog tla. Uzdužni i poprečni nagibi gornje plohe stupa prate ogovarajuće nagibe kolnika ceste na tom mjestu.

Stup je temeljen na temelju samcu, tlocrtnih dimenzija 6.00 x 5.00 m i visine 1.00 m. Nakon uređenje podloge izvesti sloj podbetona (C12/15) debljine 0.15 m.

### *1.2.3 Upornjaci*

Predviđeni su klasični puni upornjaci s paralelnim krilima kruto vezanim sa stupom upornjaka. Debljina stupa upornjaka iznosi 0.70 m, a krila 0.70 m. Visina temelja stupa upornjaka iznosi 0.80 m, a visina temelja krila 0.80 m.

Sve plohe upornjaka u dodiru s tlom treba hidroizolirati prema projektu. Iza upornjaka izvesti drenažu i kameni drenažni "klin" prema priloženim crtežima i pravilima struke.

Prijelazne ploče su duljina 4.00 m i debljine 0.25 m, s uzdužnim padom od 10% prema trupu ceste. Na nasipu ispod prijelazne ploče postići zbijenost  $MS \geq 80$  MPa.



## **1.3 OPREMA I JOŠ NEKA RJEŠENJA**

### *1.3.1 Pješačka staza*

Pješačka se staza formira nakon izrade hidroizolacije kolničke ploče. Najprije se izvode tanjurasta sidra za vezu kolničke ploče, vijenca i betona pješačke staze, a u svemu prema predviđenim rješenjima. Nakon toga se ugrađuju kameni rubnjaci u sloj cementnog morta. Potom se montiraju betonski elementi vijenca.

### *1.3.2 Hidroizolacija*

Za hidroizolaciju kolničke ploče, predviđena je kvalitetna jednoslojna hidroizolacija iz zavarenih bitumenskih traka debljine 5mm.

Plohe stupa i upornjaka koje su u dodiru s tлом hidroizolirati će se s dva sloja specijalnog bezbojnog vodonepropusnog premaza na bazi polimera, koji penetrira u beton, a u svemu prema projektu betona. Izvedba hidroizolacije po pravilima struke i uputama proizvođača premaza.

### *1.3.3 Zastor*

Zastor na kolničkoj ploči rasponske konstrukcije formira zaštitni sloj asfaltbetona AB 8 debljine 3cm, ugrađen iznad hidroizolacije (kao njena zaštita), te habajući sloj asfaltbetona AB 11s debljine 4 cm. Kakvoća i kontrola asfaltbetona u svemu treba zadovoljavati važeće norme i pravila struke, kao i sama izvedba asfaltnih slojeva.

Na spojevima asfaltbetona s rubnjakom i prijelaznom napravom, u zastoru ostaviti reške dubine sve do hidroizolacije i širine 2 cm, a prema detaljima u projektu. Reške zaliti masom za zalijevanje reški, koja mora biti trajnoelastična i vodonepropusna.

Za trup ceste između krila upornjaka predviđena su rješenja sukladna onima na prilaznim dijelovima ceste.

#### *1.3.4 Prijelazne naprave*

Predviđene su uobičajene vodonepropusne prijelazne naprave, koje udovoljavaju svim tehničkim zahtjevima, s mogućnošću dilatiranja do  $\pm 40$  mm.

#### *1.3.5 Ležajevi*

Nad upornjacima su predviđena po dva klasična elastomerna ležaja, koji također trebaju udovoljavati svim tehničkim zahtjevima.

Ležajevi su oslonjeni na uzdignute betonske klupice, čime je omogućeno umetanje preša ispod rasponskih nosača, njihovo odizanje i izmjena ležajeva.

#### *1.3.6 Odvodnja*

Predviđen je zatvoreni sustav odvodnje. Naime, vode s kolnika prihvaćaju se preko slivnika u sabirnu odvodnu cijev, te iza krila odvođe u sabirnu šahtu.

#### *1.3.7 Ograda*

Pješačka ograda objekta predviđena je iz čeličnih cijevi, s rješenjima prema projektu. Ograda je usidrena u monolitni beton pješačke staze, a visine je 1.10 m. Treba imati uzornu geometriju, jer o njenom izgledu umnogome ovisi ukupni estetski dojam objekta.

Na dijelu poprečnog profila autoceste, predviđena je metalna zaštitna ograda prema važećim propisima i uzancama.

#### *1.3.8 Vođenje elektro i TT instalacija*

Elektro i TT instalacije vođene su kroz PVC cijevi  $\phi 160$  mm, koje su ugrađene u pješačke staze s obje strane objekta.

### *1.3.9 Uređenje pokosa nasipa*

Pokose nasipa izvesti nagiba 1:1.5, uz lagano nabijanje. Pokose treba zatravniti i hortikulturno zasaditi raslinjem iz okoliša, tako da se što bolje uklape u postojeći ambijent. Pokosi trebaju biti stabilni i otporni na djelovanje atmosferilija, uz primjeren izgled i uklapanje u okoliš.

### *1.3.10 Uređenje okoliša*

Nakon izgradnje predmetne građevine, potrebno je izvršiti sanaciju okoliša gradilišta kako bi se građevina što bolje uklopila u postojeći prirodni ambijent.

### *1.3.11 Probno opterećenje*

Prije stavljanja objekta u uporabu, potrebno je izvršiti probno ispitivanje glavne rasponske konstrukcije objekta, a sukladno važećim propisima.

### *1.3.12 Održavanje objekta*

Objekt se treba održavati u stanju projektom predviđene sigurnosti i funkcionalnosti, a sukladno odredbama odgovarajućih zakona, normativa i pravila struke.

## **2. PRORAČUN KARAKTERISTIČNOG UZDUŽNOG RASPOSKOGNOSAČA**

### **2.1 PREDGOVOR**

Svi su proračuni provedeni sukladno važećim normama, propisima i pravilima struke. Ovisno o realnoj potrebi, korišteni su pojednostavljeni inženjerski modeli ili složeniji računski modeli na bazi MKE.

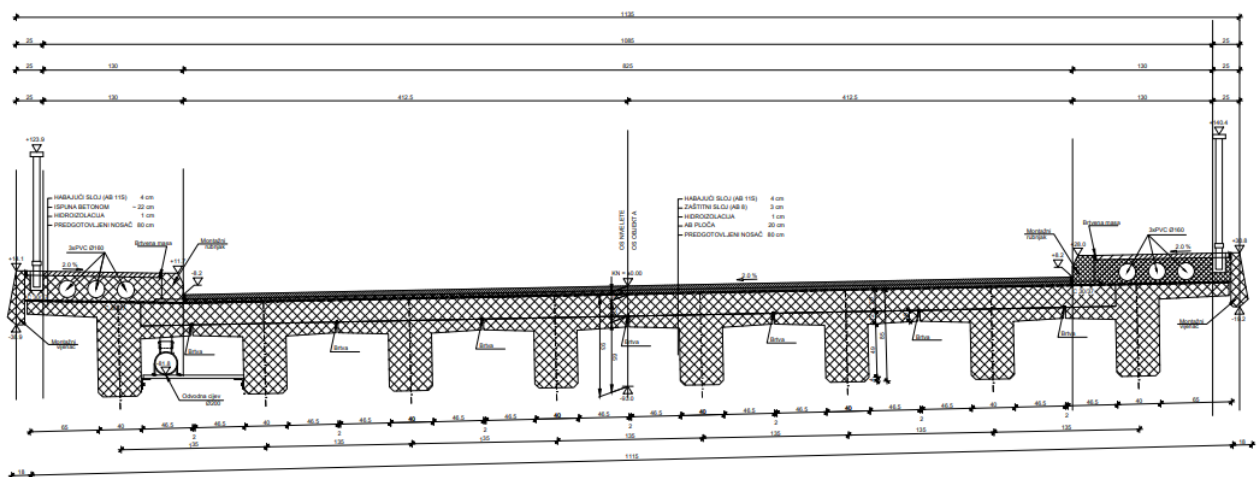
Pri proračunu sila i dimenzioniranju vođeno je računa o utjecajima načina građenja i drugispecifičnostima, a sve u svrhu postizanja dostatne sigurnosti građevine.

Za proračun rasponske konstrukcije na utjecaje prometnog opterećenja, korišten je prostorni štapnimodel konstrukcije.

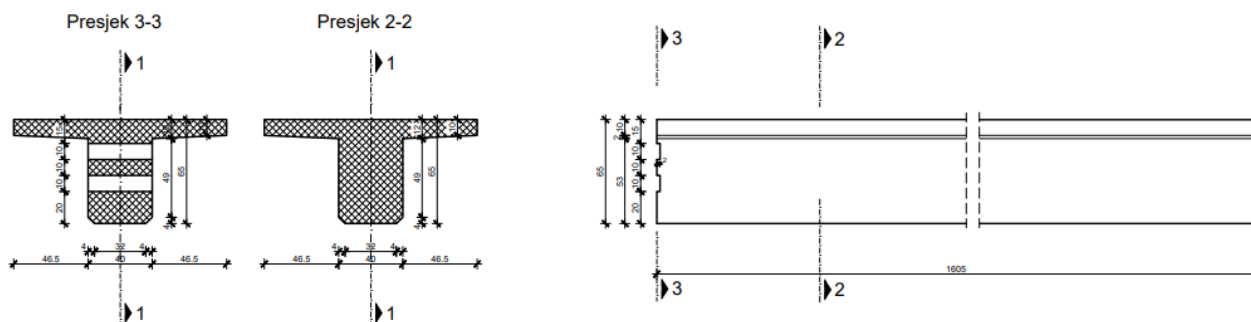
Pri dimenzioniranju pojedinih elemenata konstrukcije, dio sila je određen u skladu s teorijompreraspodjele (adaptacije), a sva su dimenzioniranja provedena prema graničnim stanjima.

Za sve armirane elemente korištena je rebrasta armatura B 450C.

## 2.2 PRORAČUN UZDUŽNIH RASPONSKIH NOSAČA STANJE PRIJE SPREZANJA NOSAČA S KOLNIČKOM PLOČOM



Slika 1. Poprečna dispozicija mosta



Slika 2. Uzdužna i poprečna dispozicija jednog nosača

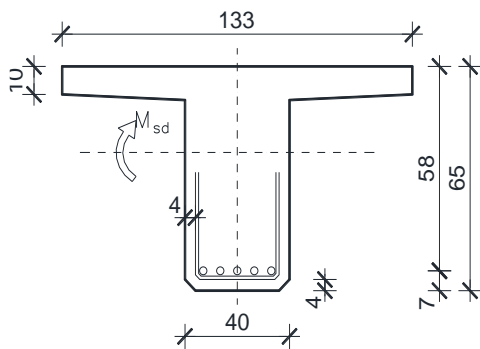
$$A_n = 0.360 \text{ m}^2$$

$$\gamma_n = 25.5 \text{ kN/m}^3$$

Sile od vlastite težine nosača	Sile od težine kolničke ploče (jedan nosač)
$g_n = 0.360 \times 25.5 = 9,07 \text{ kN/m'}$ $R_{g1}^A = R_{g1}^B = \frac{g_n \times l}{2} = \frac{9,07 \times 16,05}{2} = 72,78 \text{ kN}$ $M_{g1}^{1/2} = \frac{g_n \times l^2}{8} = \frac{9,07 \times 16,05^2}{8} = 292,05 \text{ kNm}$ $V_{g1} = R_{g1}^A = 72,78 \text{ kN}$	$G_{pl} = 0.20 \times 1.03 \times 25.5 = 6,78 \text{ kN/m'}$ $R_{g2}^A = R_{g2}^B = \frac{g_{pl} \times l}{2} = \frac{6,78 \times 16,05}{2} = 54,41 \text{ kN}$ $M_{g2}^{1/2} = \frac{g_{pl} \times l^2}{8} = \frac{6,78 \times 16,05^2}{8} = 210,21 \text{ kNm}$ $V_{g2} = R_{g2}^A = 54,41 \text{ kN}$

## Dimenzioniranje za fazu prije sprežanja nosača i ploče

### Dimenzioniranje na moment savijanja



C40/50

$$f_{ck} = 40,0 \text{ MPa} \quad f_{cd} = \frac{f_{ck}}{\gamma_c} = \frac{40,0}{1,5} = 26,7 \text{ MPa}$$

B 450C

$$f_{yk} = 450,0 \text{ MPa} \quad f_{yd} = \frac{f_{yk}}{\gamma_s} = \frac{450,0}{1,15} = 391,3 \text{ MPa}$$

d=58 cm

b=40 cm

$M_{g1} = 292,05 \text{ kNm}$  ;  $M_{g2} = 218,32 \text{ kNm}$

$M_{ed} = \gamma_g \times (M_{g1} + M_{g2}) = 1,35 \times (292,05 + 218,32) = 689,61 \text{ kNm}$

$$\mu_{sd} = \frac{M_{ed}}{b d^2 f_{cd}} = \frac{689,61 \times 100}{133 \times 58^2 \times 26,7} = 0,058$$

Za  $\epsilon_{s1} = 10\text{‰}$

Očitano:  $\epsilon_{c2} = 1,5\text{‰}$  ;  $\xi = 0,130$ ;  $\zeta = 0,953$

$x = \xi \times d = 0,130 \times 58 = 7,5 \text{ cm}$       $x < hf$

$$A_{s1,1} = \frac{M_{ed}}{\zeta d f_{yd}} = \frac{689,61 \times 100}{0,953 \times 58 \times 39,2} = 31,83 \text{ cm}^2$$

Lom preko armature  $\epsilon_{s1}=20.0\%$

$\epsilon_{c2}$ [%]	$\epsilon_{s1}$ [%]	$\xi = \chi/d$	$\zeta = z/d$	$\phi_1$	$K_d$	$\mu_{sds}$
0.1	20.0	0.005	0.988	0.000	69.409	0.000
0.2	20.0	0.010	0.997	0.001	35.119	0.001
0.3	20.0	0.015	0.995	0.002	23.695	0.002
0.4	20.0	0.020	0.993	0.003	17.988	0.003
0.5	20.0	0.024	0.992	0.005	14.569	0.005
0.6	20.0	0.029	0.990	0.007	12.293	0.007
0.7	20.0	0.034	0.988	0.009	10.670	0.009
0.8	20.0	0.038	0.987	0.011	9.457	0.011
0.9	20.0	0.043	0.985	0.014	8.515	0.014
1.0	20.0	0.048	0.983	0.017	7.785	0.017
1.1	20.0	0.052	0.982	0.020	7.154	0.020
1.2	20.0	0.057	0.980	0.023	6.647	0.023
1.3	20.0	0.061	0.978	0.026	6.221	0.026
1.4	20.0	0.065	0.977	0.030	5.858	0.029
1.5	20.0	0.070	0.975	0.033	5.546	0.033
1.6	20.0	0.074	0.973	0.037	5.275	0.036
1.7	20.0	0.078	0.971	0.041	5.038	0.039
1.8	20.0	0.083	0.970	0.044	4.830	0.043
1.9	20.0	0.087	0.968	0.048	4.646	0.046
2.0	20.0	0.091	0.966	0.052	4.483	0.050
2.1	20.0	0.095	0.964	0.055	4.338	0.053
2.2	20.0	0.099	0.962	0.059	4.207	0.056
2.3	20.0	0.103	0.960	0.062	4.090	0.060
2.4	20.0	0.107	0.958	0.066	3.983	0.063
2.5	20.0	0.111	0.957	0.069	3.885	0.066
2.6	20.0	0.115	0.955	0.073	3.795	0.069
2.7	20.0	0.119	0.953	0.076	3.713	0.073
2.8	20.0	0.123	0.951	0.080	3.636	0.076
2.9	20.0	0.127	0.949	0.083	3.565	0.079
3.0	20.0	0.130	0.947	0.086	3.499	0.082
3.1	20.0	0.134	0.945	0.090	3.437	0.085
3.2	20.0	0.138	0.944	0.093	3.379	0.088
3.3	20.0	0.142	0.942	0.096	3.325	0.090
3.4	20.0	0.145	0.940	0.099	3.274	0.093
3.5	20.0	0.149	0.938	0.102	3.225	0.096

Lom preko armature  $\epsilon_{s1}=10.0\%$

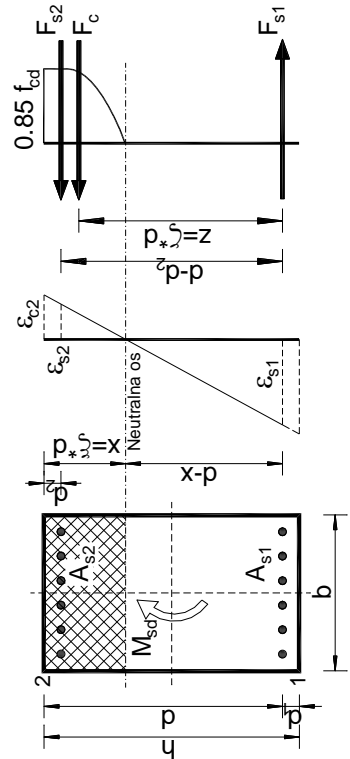
$\epsilon_{c2}$ [%]	$\epsilon_{s1}$ [%]	$\xi = \chi/d$	$\zeta = z/d$	$\phi_1$	$K_d$	$\mu_{sds}$
0.1	10.0	0.010	0.997	0.000	49.242	0.000
0.2	10.0	0.020	0.993	0.002	24.996	0.002
0.3	10.0	0.029	0.990	0.004	16.920	0.003
0.4	10.0	0.038	0.987	0.006	12.885	0.006
0.5	10.0	0.048	0.984	0.009	10.468	0.009
0.6	10.0	0.057	0.981	0.013	8.860	0.013
0.7	10.0	0.065	0.977	0.017	7.714	0.017
0.8	10.0	0.074	0.974	0.022	6.857	0.021
0.9	10.0	0.083	0.971	0.027	6.193	0.026
1.0	10.0	0.091	0.968	0.032	5.684	0.031
1.1	10.0	0.099	0.965	0.038	5.233	0.037
1.2	10.0	0.107	0.962	0.044	4.876	0.042
1.3	10.0	0.115	0.959	0.050	4.576	0.048
1.4	10.0	0.123	0.956	0.056	4.321	0.054
1.5	10.0	0.130	0.953	0.062	4.102	0.059
1.6	10.0	0.138	0.950	0.069	3.912	0.065
1.7	10.0	0.145	0.947	0.075	3.747	0.071
1.8	10.0	0.153	0.944	0.082	3.602	0.077
1.9	10.0	0.160	0.941	0.088	3.474	0.083
2.0	10.0	0.167	0.938	0.094	3.361	0.089
2.1	10.0	0.174	0.934	0.101	3.260	0.094
2.2	10.0	0.180	0.931	0.107	3.170	0.099
2.3	10.0	0.187	0.928	0.113	3.090	0.105
2.4	10.0	0.194	0.925	0.119	3.017	0.110
2.5	10.0	0.200	0.922	0.125	2.950	0.115
2.6	10.0	0.206	0.919	0.130	2.889	0.120
2.7	10.0	0.211	0.916	0.136	2.833	0.125
2.8	10.0	0.219	0.913	0.142	2.781	0.129
2.9	10.0	0.225	0.910	0.147	2.733	0.134
3.0	10.0	0.231	0.907	0.153	2.689	0.138
3.1	10.0	0.237	0.904	0.158	2.647	0.143
3.2	10.0	0.242	0.901	0.163	2.609	0.147
3.3	10.0	0.248	0.898	0.168	2.573	0.151
3.4	10.0	0.254	0.895	0.173	2.539	0.155
3.5	10.0	0.259	0.892	0.178	2.507	0.159

Lom preko armature  $\epsilon_{s1}=5.0\%$

$\epsilon_{c2}$ [%]	$\epsilon_{s1}$ [%]	$\xi = \chi/d$	$\zeta = z/d$	$\phi_1$	$K_d$	$\mu_{sds}$
0.1	5.0	0.020	0.993	0.001	35.049	0.001
0.2	5.0	0.038	0.987	0.003	17.905	0.003
0.3	5.0	0.057	0.981	0.007	12.194	0.007
0.4	5.0	0.074	0.975	0.012	9.342	0.011
0.5	5.0	0.091	0.969	0.018	7.634	0.017
0.6	5.0	0.107	0.963	0.025	6.498	0.024
0.7	5.0	0.123	0.958	0.032	5.688	0.031
0.8	5.0	0.138	0.952	0.041	5.033	0.039
0.9	5.0	0.153	0.947	0.050	4.615	0.047
1.0	5.0	0.167	0.942	0.059	4.242	0.056
1.1	5.0	0.180	0.937	0.069	3.938	0.064
1.2	5.0	0.194	0.931	0.079	3.687	0.074
1.3	5.0	0.206	0.926	0.089	3.477	0.083
1.4	5.0	0.219	0.922	0.100	3.298	0.092
1.5	5.0	0.231	0.917	0.110	3.144	0.101
1.6	5.0	0.242	0.912	0.121	3.012	0.110
1.7	5.0	0.254	0.907	0.131	2.897	0.119
1.8	5.0	0.265	0.903	0.142	2.796	0.128
1.9	5.0	0.275	0.898	0.152	2.708	0.136
2.0	5.0	0.286	0.893	0.162	2.630	0.145
2.1	5.0	0.296	0.888	0.172	2.562	0.152
2.2	5.0	0.306	0.883	0.181	2.501	0.160
2.3	5.0	0.315	0.879	0.190	2.446	0.167
2.4	5.0	0.324	0.874	0.199	2.397	0.174
2.5	5.0	0.333	0.870	0.208	2.352	0.181
2.6	5.0	0.342	0.865	0.216	2.312	0.187
2.7	5.0	0.351	0.861	0.224	2.275	0.193
2.8	5.0	0.359	0.857	0.232	2.241	0.199
2.9	5.0	0.367	0.852	0.240	2.210	0.205
3.0	5.0	0.375	0.848	0.248	2.181	0.210
3.1	5.0	0.383	0.844	0.255	2.154	0.216
3.2	5.0	0.390	0.840	0.263	2.129	0.221
3.3	5.0	0.398	0.836	0.270	2.106	0.226
3.4	5.0	0.405	0.832	0.277	2.084	0.230
3.5	5.0	0.412	0.829	0.283	2.064	0.235

Lom preko betona  $\epsilon_{c2}=3.5\%$

$\epsilon_{c2}$ [%]	$\epsilon_{s1}$ [%]	$\xi = \chi/d$	$\zeta = z/d$	$\phi_1$	$K_d$	$\mu_{sds}$
3.5	20.0	0.149	0.938	0.102	3.225	0.096
3.5	19.5	0.152	0.937	0.105	3.193	0.098
3.5	19.0	0.156	0.935	0.107	3.161	0.100
3.5	18.5	0.159	0.934	0.109	3.128	0.102
3.5	18.0	0.163	0.932	0.112	3.094	0.104
3.5	17.5	0.167	0.931	0.115	3.061	0.107
3.5	17.0	0.171	0.929	0.117	3.027	0.109
3.5	16.5	0.175	0.927	0.120	2.993	0.112
3.5	16.0	0.179	0.925	0.124	2.958	0.114
3.5	15.5	0.184	0.923	0.127	2.923	0.117
3.5	15.0	0.189	0.921	0.130	2.888	0.120
3.5	14.5	0.194	0.919	0.134	2.852	0.123
3.5	14.0	0.200	0.917	0.138	2.815	0.126
3.5	13.5	0.206	0.914	0.142	2.778	0.130
3.5	13.0	0.212	0.912	0.146	2.741	0.133
3.5	12.5	0.219	0.909	0.151	2.703	0.137
3.5	12.0	0.226	0.906	0.155	2.665	0.141
3.5	11.5	0.233	0.903	0.161	2.626	0.145
3.5	11.0	0.241	0.900	0.166	2.587	0.149
3.5	10.5	0.250	0.896	0.172	2.547	0.154
3.5	10.0	0.259	0.892	0.178	2.507	0.159
3.5	9.5	0.268	0.888	0.185	2.465	0.165
3.5	9.0	0.280	0.884	0.193	2.424	0.170
3.5	8.5	0.292	0.879	0.201	2.381	0.176
3.5	8.0	0.304	0.873	0.209	2.338	0.183
3.5	7.5	0.318	0.868	0.219	2.294	0.190
3.5	7.0	0.333	0.861	0.229	2.250	0.198
3.5	6.5	0.350	0.854	0.241	2.204	0.206
3.5	6.0	0.368	0.847	0.254	2.158	0.215
3.5	5.5	0.389	0.838	0.268	2.111	0.224
3.5	5.0	0.412	0.829	0.283	2.064	0.235
3.5	4.5	0.438	0.818	0.301	2.015	0.246
3.5	4.0	0.467	0.806	0.321	1.966	0.259
3.5	3.5	0.500	0.792	0.344	1.916	0.272
3.5	3.0	0.538	0.776	0.371	1.865	0.288
3.5	2.5	0.583	0.757	0.401	1.814	0.304
3.5	2.0	0.636	0.735	0.438	1.762	0.322
3.5	1.5	0.700	0.709	0.482	1.711	0.341
3.5	1.0	0.778	0.676	0.535	1.662	0.362
3.5	0.5	0.875	0.636	0.602	1.616	0.383



$$A_{s1} = \frac{M_{sd}}{\zeta \cdot d \cdot \sigma_{s1}}$$

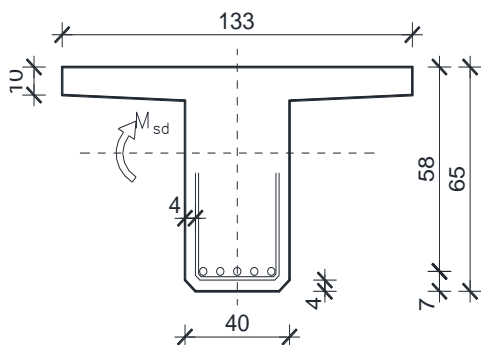
$$A_{s1} = \omega_1 \frac{f_{cd}}{\sigma_{s1}} \cdot d \cdot b$$

$$\mu_{sd} = \frac{M_{sd}}{b \cdot d^2 \cdot f_{cd}} = \mu_{Rd} = 0.85 \cdot \alpha_v \cdot \xi \cdot \zeta$$

$$\xi = \frac{\epsilon_{c2}}{\epsilon_{s1} + \epsilon_{c2}} ; \quad x = \xi \cdot d$$

$$z = \zeta \cdot d$$

## Dimenzioniranje na poprečnu silu



$$V_{g1}=72,78 \text{ kNm} ; \quad V_{g2}=54,41 \text{ kNm}$$

$$V_{Ed} = \gamma_g \times (V_{g1} + V_{g2}) = 1.35 \times (72,78 + 54,41) = 105,55 \text{ kNm}$$

Poprečna sila  $V_{Rd,c}$  koju presjek može preuzeti bez poprečne armature:

$$V_{Rd,c} = (C_{Rdc} \cdot k \cdot x \cdot (100 \cdot \rho_1 \cdot f_{ck})^{1/3} + k_1 \cdot \sigma_{cp}) \cdot b_w \cdot d$$

$$C_{Rdc} = 0,18/\gamma_c = 0,18/1,5 = 0,12$$

$$k = 1 + \sqrt{\frac{200}{d}} = 1 + \sqrt{\frac{200}{580}} = 1,6 \leq 2,0 \quad k = 1,6$$

$$k_1 = 0,15$$

$$\sigma_{cp} = N_{ed}/A_c = 0,0$$

$$\Sigma A_s = 31,83 \text{ cm}^2$$

$$\rho = \frac{\Sigma A_s}{b \cdot d} = \frac{31,83}{40 \cdot 58} = 0,013 < 0,02$$

$$V_{Rd,c} = (0,12 \cdot 1,5 \cdot (100 \cdot 0,013 \cdot 40)^{1/3} + 0,15 \cdot 0) \cdot 400 \cdot 580$$

$$V_{Rd,c} = 1555869 \text{ N} = 155,86 \text{ kN}$$

$$V_{Rd,c} \geq [v_{\min} + k_1 \cdot \sigma_{cp}] \cdot b_w \cdot d \quad v_{\min} = 0,035 \cdot k^{2/3} \cdot f_{ck}^{1/2} = 0,035 \cdot 1,5^{2/3} \cdot 40^{1/2} = 0,290$$

$$V_{Rd,c} \geq [0,290 + 0,15 \cdot 0] \cdot 400 \cdot 580$$

$$V_{Rd,c} \geq 67280 \text{ N} = 67,28 \text{ kN}$$

Maksimalna poprečna sila:

$$V_{Rd,max} = 0,5 \cdot v \cdot b_w \cdot d \cdot f_{cd} \quad v = 0,6 \cdot [1,0 - f_{ck}/250] = 0,6 \cdot [1,0 - 40/250] = 0,504$$

$$V_{Rd,max} = 0,5 \cdot 0,504 \cdot 400 \cdot 580 \cdot 26,7$$

$$V_{Rd,max} = 1560988 \text{ N} = 1560,98 \text{ kN}$$



Maksimalni razmak spona:

$$V_{ed,max}=155,86 \text{ kN}$$

$$V_{ed,max}/ V_{Rd,max}=155,86/1560,98=0.010$$

$$S_{w,max}= \min\{0,75 \cdot d=0,75 \cdot 58= 43,5 \text{ cm} ; 30\text{cm} \quad \text{Odabrano: } S_{w,max}= 30\text{cm}$$

Površinaminimalne armature:

$$A_{sw,min}=\frac{\rho_{min} \cdot s_{max} \cdot bw}{m}=\frac{0.0013 \cdot 30 \cdot 40}{2}=0.78 \text{ cm}^2$$

→odabrani profil spona:Ø10( $A_{sw}=0.79\text{cm}^2$ )

→minimalna poprečna armatura:Ø10/30cm

Otpornost elemnta s min. poprečnom armaturom:

$$V_{Rd} = V_{Rd,s} = \frac{A_{sw}}{s} \cdot z \cdot f_{ywd} \cdot m \cdot ctg\varphi = \frac{0.79}{30} \cdot (0.9 \cdot 58) \cdot 39.13 \cdot 2 \cdot 1 = 107,57 \text{ kN}$$

Potrebni razmak spona: ( $S_{w,pot}$ )

$$S_{w,pot} < \frac{m \cdot A_{sw} \cdot f_{ywd} \cdot z}{V_{Ed,max}} = \frac{2 \cdot 0.79 \cdot 39.13 \cdot (0.9 \cdot 58)}{155,86} = 20,7 \text{ cm}$$

odabranespona: Φ10/20 cm

Tablice za dimenzioniranje na poprečnu silu:

Karakteristika betona		C12/15	C16/20	C20/25	C25/30	C30/37	C35/45	C40/50	C45/55	C50/60
$f_{ck}$ (MPa)	Čvrstoća na valjku	12	16	20	25	30	35	40	45	50
$f_{c,cub}$ (MPa)	Čvrstoća na kocki	15 (MB 15)	20 (MB 20)	25 (MB 25)	30 (MB 30)	37 (MB 40)	45 (MB 45)	50 (MB 50)	55 (MB 55)	60 (MB 60)
$\tau_{Rd}$ (MPa)	Posmična čvrstoća	0.18	0.22	0.26	0.30	0.34	0.37	0.41	0.44	0.48

Klasa betona	C12/15	C16/20	C20/25	C25/30	C30/37	C35/45	C40/50	C45/55	C50/60
$\rho_{min}$	0.0007			0.0011			0.0013		

Broj	Računska poprečna sila $V_{sd}$	Maksimalni razmak spona u smjeru glavne vlačne armature $s_{w,max}$
1	$V_{sd} \leq 0.2 V_{Rd2}$	0.8 d; 30 cm
2	$0.2 V_{Rd2} < V_{sd} \leq 0.67 V_{Rd2}$	0.6 d; 30 cm
3	$V_{sd} > 0.67 V_{Rd2}$	0.3 d; 20 cm

Broj	Računska poprečna sila $V_{sd}$	Maksimalni razmak vertikalnih krakova spona u poprečnom smjeru
1	$V_{sd} \leq 0.2 V_{Rd2}$	1.0 d; 80 cm
2	$0.2 V_{Rd2} < V_{sd} \leq 0.67 V_{Rd2}$	0.6 d; 30 cm
3	$V_{sd} > 0.67 V_{Rd2}$	0.3 d; 20 cm

## 2.3 NUMERIČKI MODEL

Za proračun unutarnjih sila uslijed djelovanja opterećenja izrađen je numerički model konstrukcije.

Proračun nosive konstrukcije građevine provodi se pomoću Scia Engineer softwera. Predmetna nosiva konstrukcija modelirana je štapnim elementima.

Gornji ustroj mosta modeliran je upinjanjem štapova u uzdužnom smjeru (koji predstavljaju uzdužni utjecaj montažnih grednih nosača spregnutih s AB pločom) sa štapovima u poprečnom smjeru (koji predstavljaju utjecaj AB ploče u poprečnom smjeru). Takvim načinom modeliranja postigli smo sustav nosača krutog roštilja.

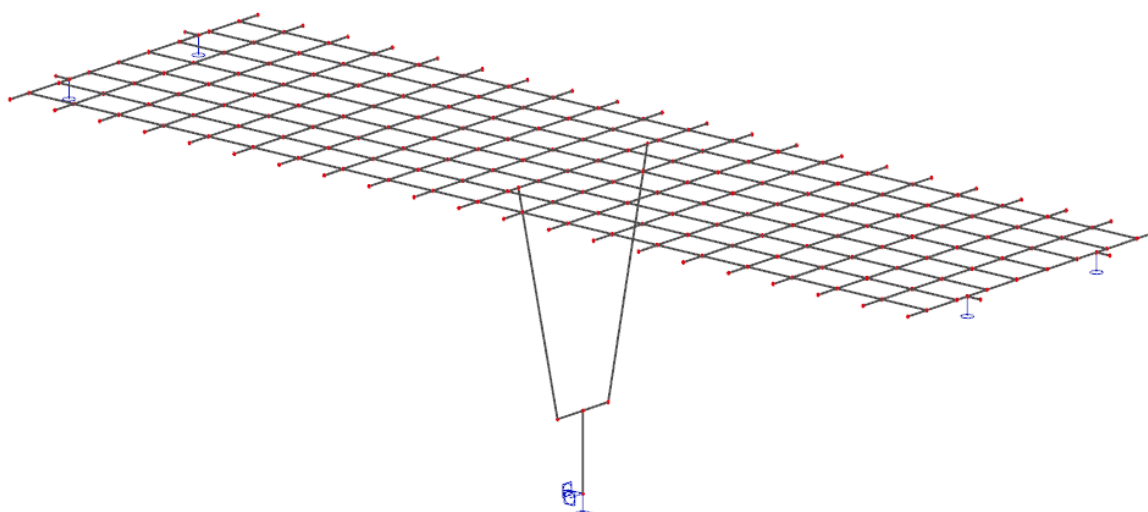
Ekvivalentnost štapova s elementima mosta ostvarena je preko odgovarajućih duljina štapova te krutostima poprečnih presjeka.

Stup mosta modeliran je štapnim elementima čije dimenzije prate os stupa. Krutosti štapova odgovaraju krutostima poprečnih presjeka stupa. Na dno stupa modeliran je upetiležaj koji predstavlja vezu stupa sa tlom, koja je ostvarena preko temelja stupa.

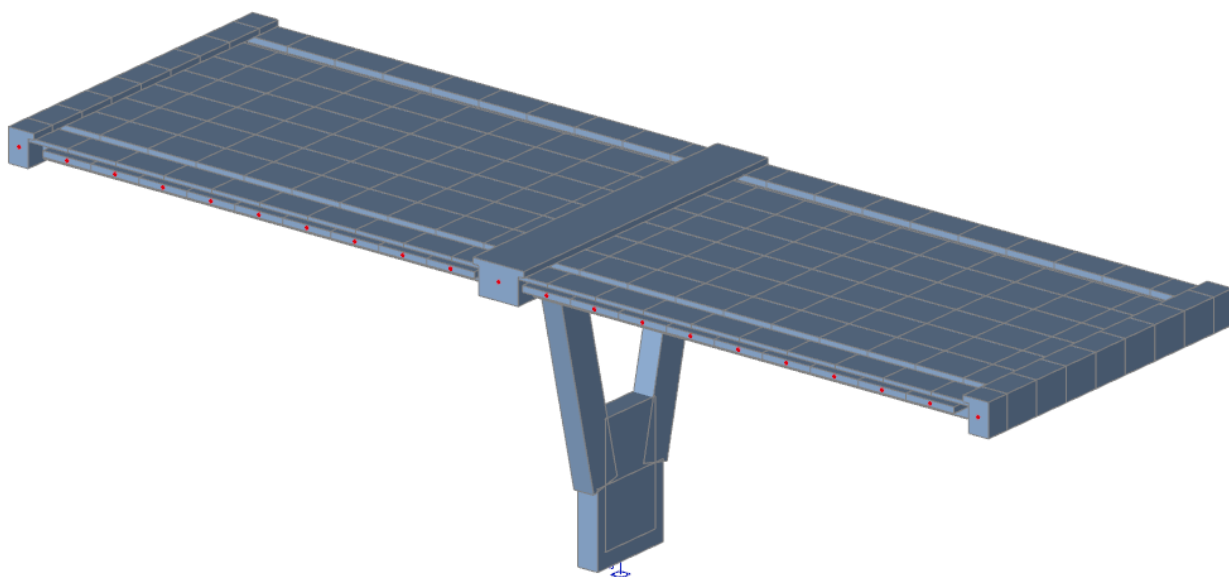
Modeliranje upornjaka nije potrebno jer je veza rasponske konstrukcije s upornjacima ostvarena preko ležajeva. Shodno tome modelirani su klizni ležajevi na pozicijama koje odgovaraju stvarnim pozicijama ležajeva na upornjacima

U konačnici mase poprečnih štapova koje simuliraju utjecaj ploče u poprečnom smjeru su isključene jer je masa ploče uvrštena u masu uzdužnih štapova.

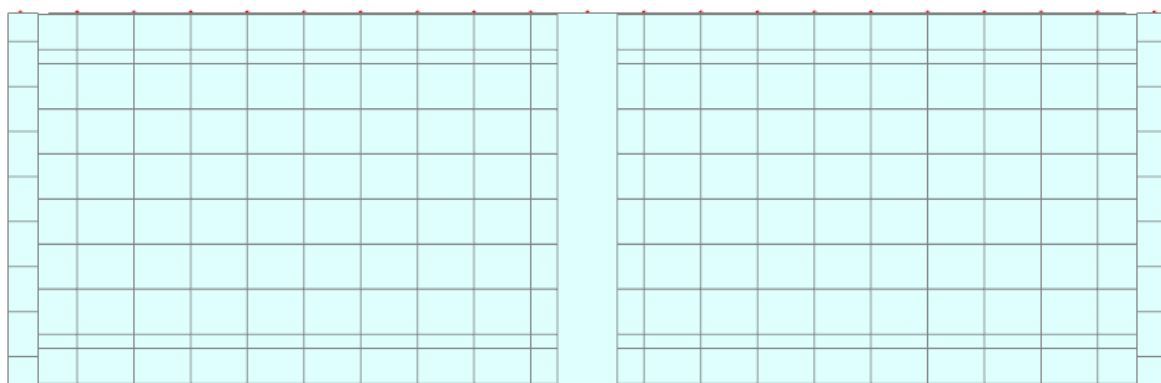
Osnovni gabariti proračunskog model, svojstva materijala i poprečnih presjeka prikazani su u nastavku.



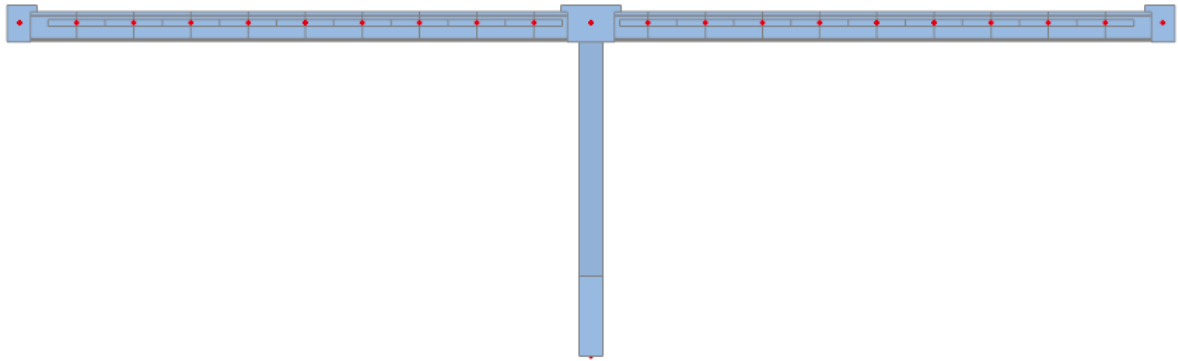
*Slika 3. Prikaz numeričkog modela*



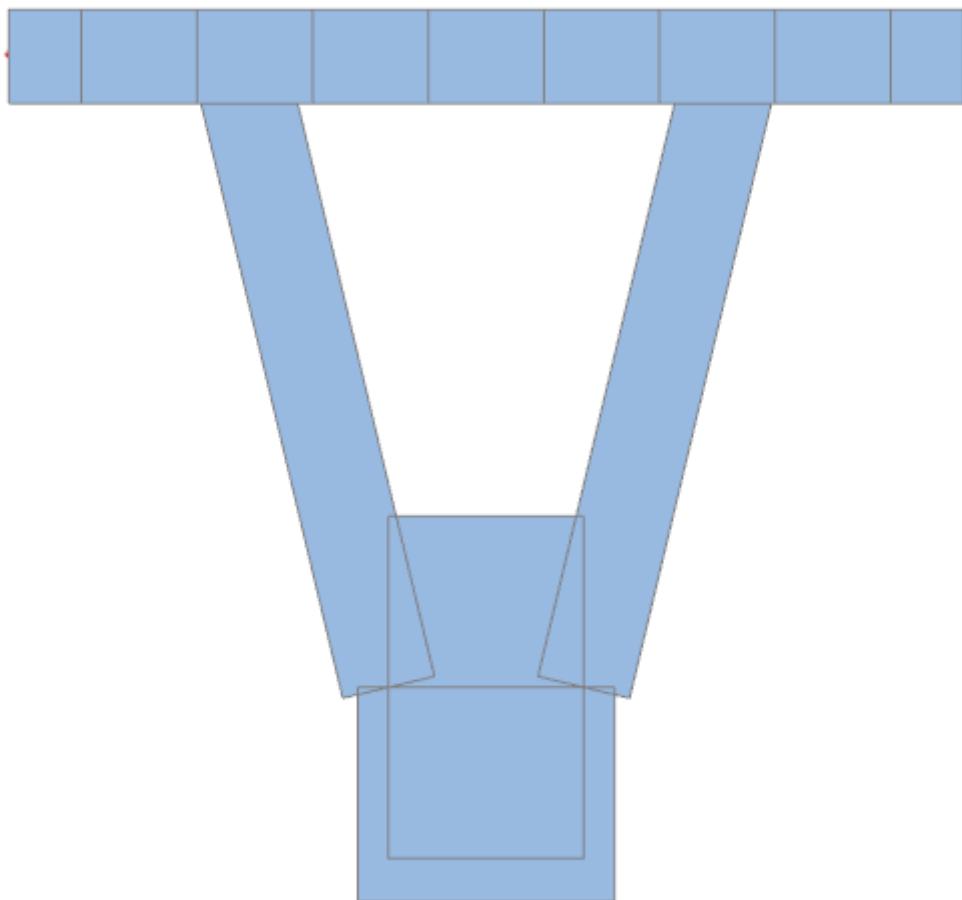
*Slika 4. Prikaz renderiranog numeričkog modela*



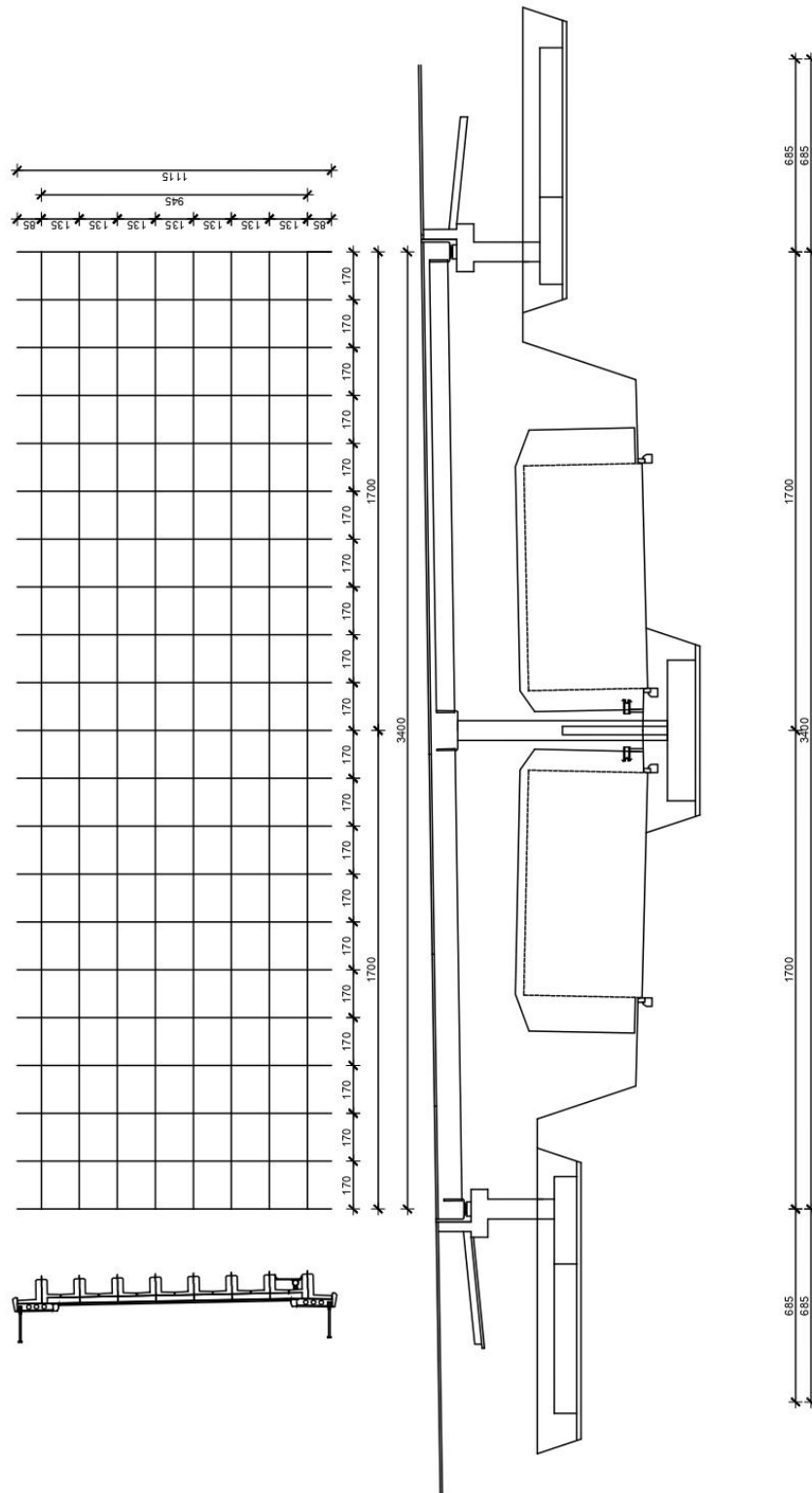
*Slika 5. Tlocrt numeričkog modela*



*Slika 6. Pogled na most*



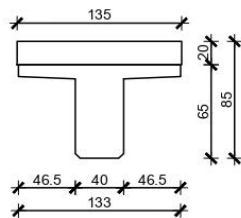
*Slika 7. Pogled na stup*



Slika 8. Prikaz proračunskog modela

## Geometrijske karakteristike:

Rasponski nosač:

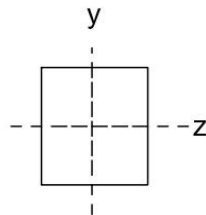


$$A = 0.360 \text{ m}^2$$

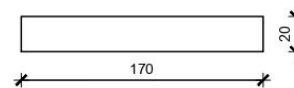
$$I_y = 0.033 \text{ m}^4$$

$$I_z = 0.065 \text{ m}^4$$

$$E = 34000 \text{ MPa}$$



Kolnička ploča:



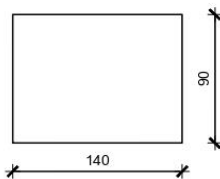
$$A = 0.34 \text{ m}^2$$

$$I_y = 0.00113 \text{ m}^4$$

$$I_z = 0.081 \text{ m}^4$$

$$E = 34000 \text{ MPa}$$

Poprečni nosač - stup:



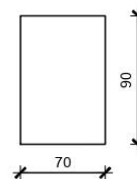
$$A = 1.820 \text{ m}^2$$

$$I_y = 10.0 \text{ m}^4$$

$$I_z = 0.2563 \text{ m}^4$$

$$E = 34000 \text{ MPa}$$

Poprečni nosač - upornjak:



$$A = 1.000 \text{ m}^2$$

$$I_y = 10.0 \text{ m}^4$$

$$I_z = 0.1302 \text{ m}^4$$

$$E = 34000 \text{ MPa}$$

Slika 9. Karakteristike poprečnih presjeka gornjeg ustroja mosta

## **2.4 OPTEREĆENJE I REZULTATI PRORAČUNA**

U obzir su uzeta sljedeća osnovna opterećenja:

- Vlastita težina
- Dodatno stalno opterećenje
- Pokretno – maksimalni moment u polju
- Pokretno – maksimalni moment pri stupu
- Pokretno – maksimalna poprečna sila pri stupu
- Pokretno – maksimalna poprečna sila pri upornjaku

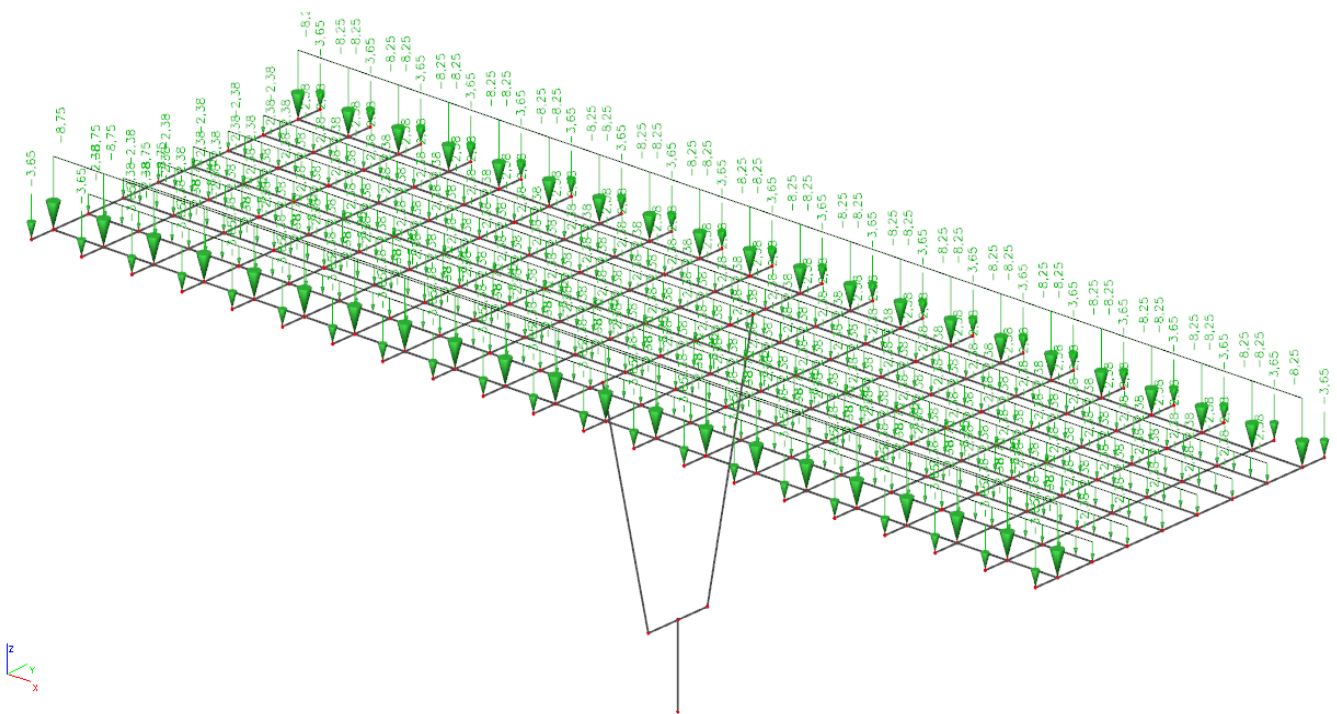
- Dodatno stalno opterećenje:

Sile od dodatnog stalnog opterećenja:

- Vijenac  $= 1.5 \text{ kN/m}^1$
- Ograda  $= 0.65 \text{ kN/m}^1$
- Cijev za odvodnju  $= 0.5 \text{ kN/m}^1$
- Pješačka staza  $0.30 \cdot 25 = 7.5 \text{ kN/m}^2$
- Zastor  $0.08 \cdot 22 = 1.76 \text{ kN/m}^2$

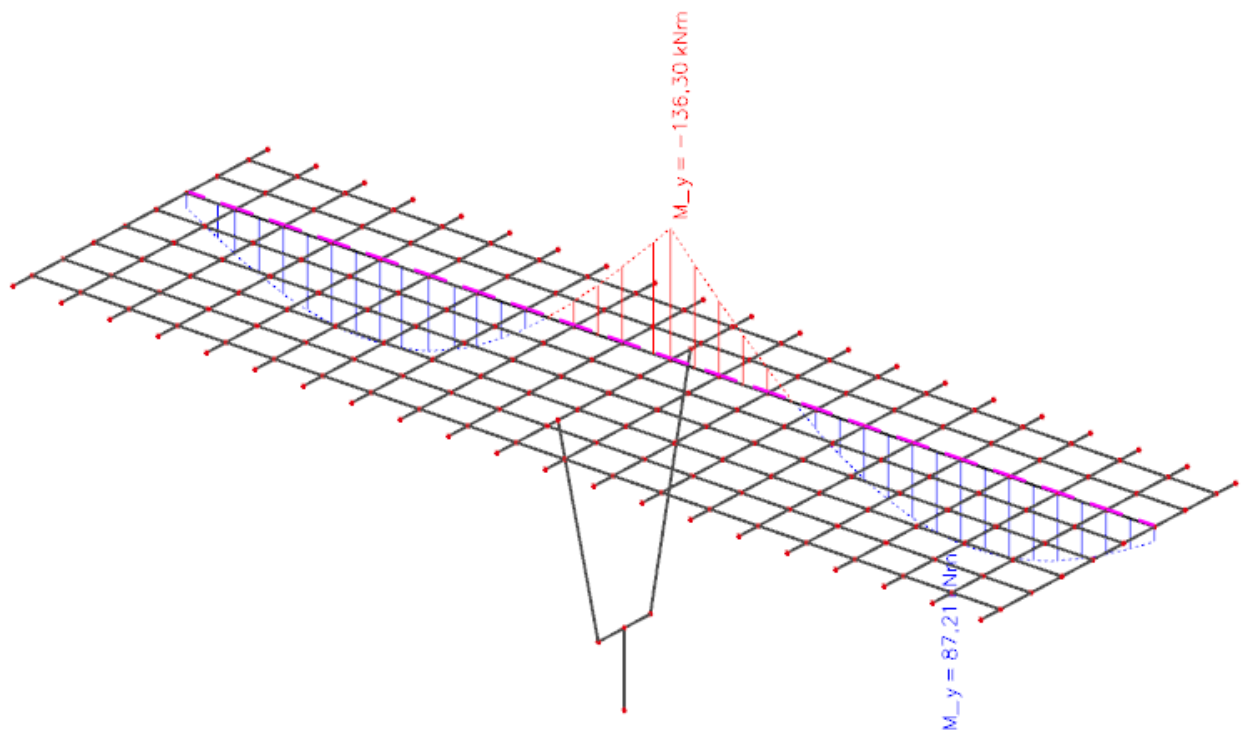
Pretpostavlja se da se ukupno opterećenje raspodjeljuje na uzdužne nosače:

- Srednji nosači:  $1.76 \cdot 1.35 = 2.38 \text{ kN/m}^1$
- Krajnji nosači (lijevo):  $7.5 \cdot (1.35+0.85)/2 + 0.5 = 8.75 \text{ kN/m}^1$
- Krajnji nosači (desno):  $7.5 \cdot (1.35+0.85)/2 = 8.25 \text{ kN/m}^1$
- Rubovi:  $(1.5+0.65) \cdot 1.7 = 3.65 \text{ kN}$

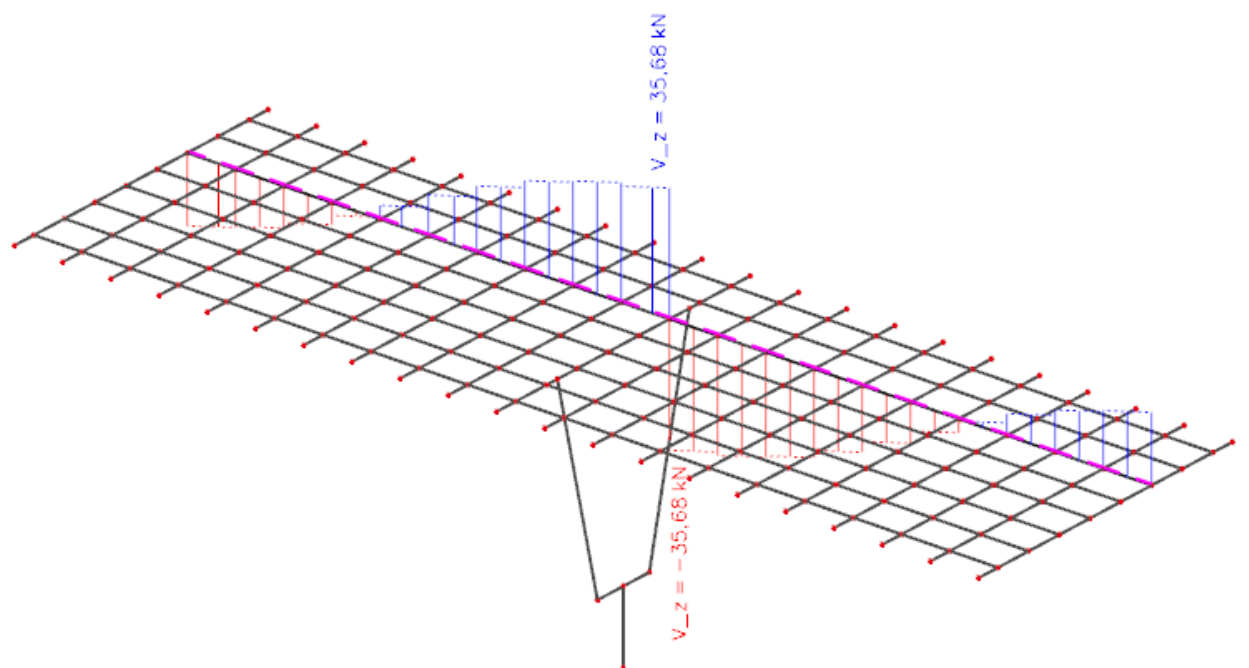


Slika 10. Dodatno stalno opterećenje





Slika 11. Dodatno stalno opterećenje-momenti ( $M_y$ ) u kNm



Slika 12. Dodatno stalno opterećenje-poprečne sile ( $V_z$ ) u kN

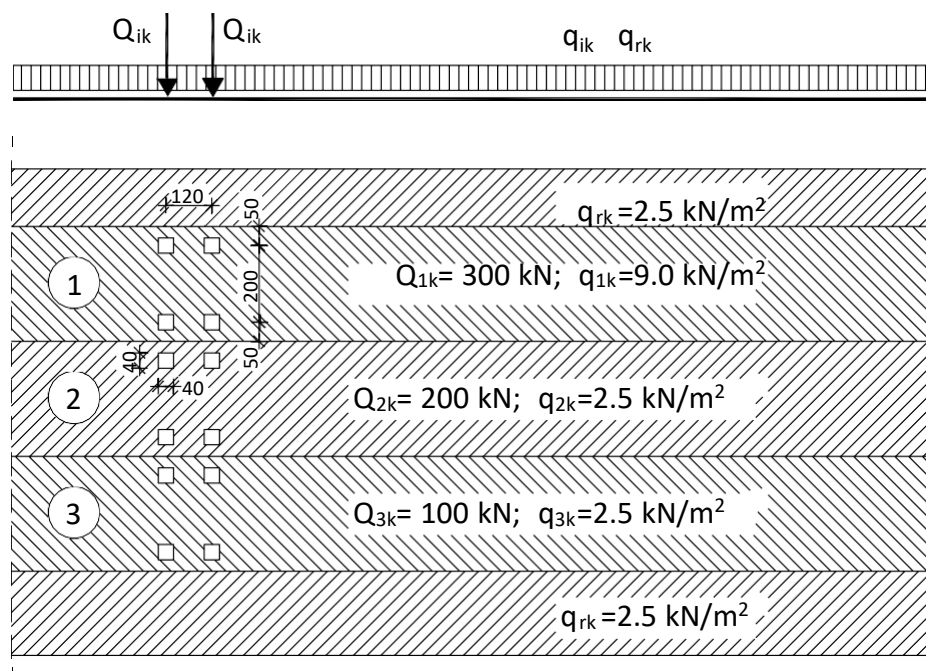
- Pokretno opterećenje:

Pokretna opterećenja na mostu zamjenjuju se tipskim opterećenjem na način propisan prema EC1. Za cestovne mostove tipska opterećenja predstavljaju tipska vozila čije dimenzije ovise o kategoriji ceste.

Postupak provedbe opterećenja pokretnim opterećenjem predmetnog mosta prikazan je na slici 13 gdje broj 1 predstavlja glavni trak širine 3m postavljen uz rubnjak. Ostatak mosta opterećen je kao na slici.

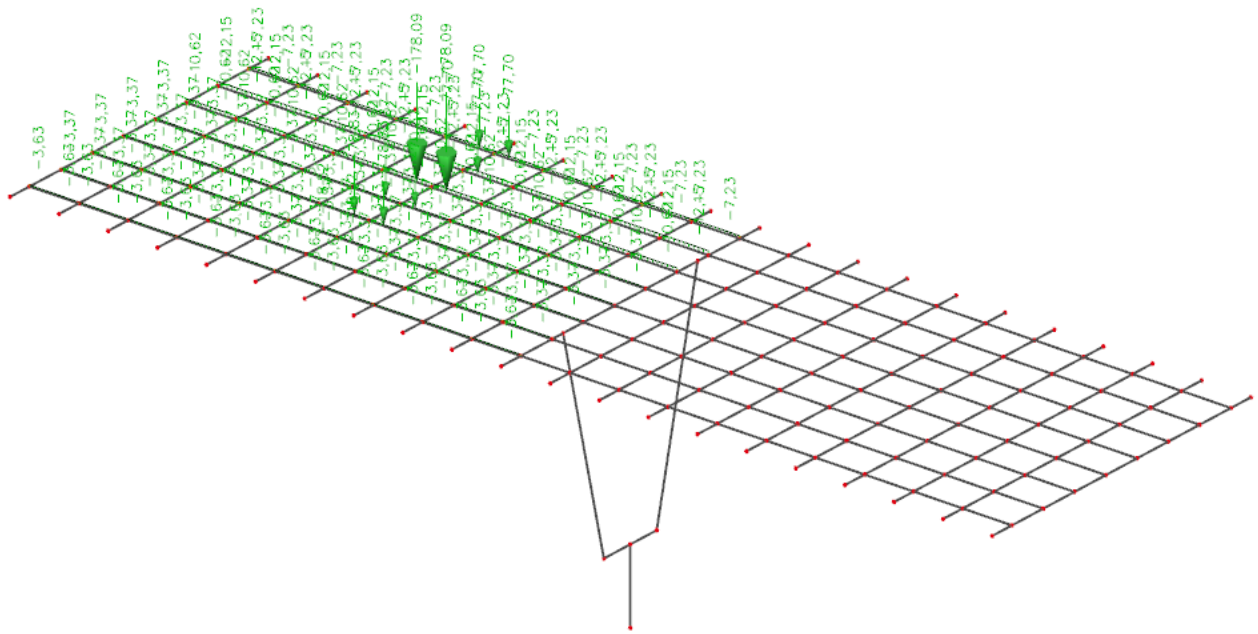
Tipska vozila postavljaju se u odgovarajućim pozicijama za dobivanje maksimalnih reznih sila u polju, pri stupu i pri upornjaku.

Proračuni su prikazani u nastavku.

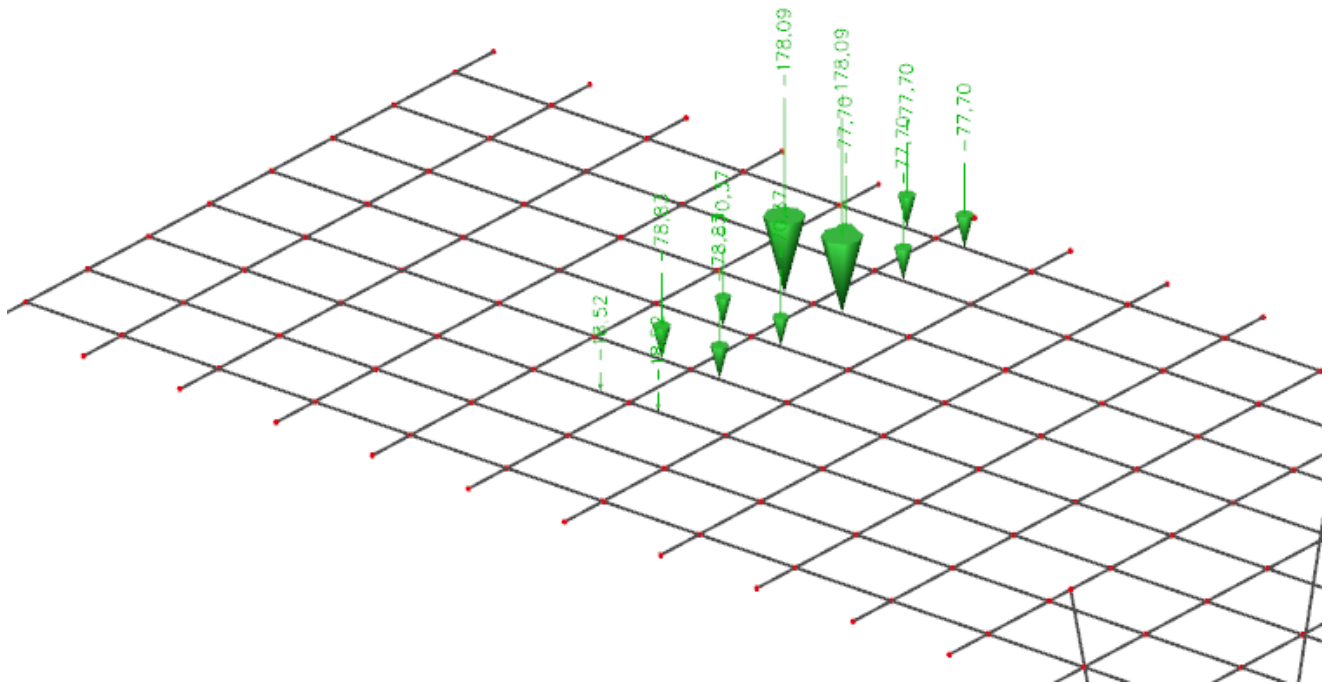


Slika 13. Prikaz načina opterećenja mosta pokretnim opterećenjem

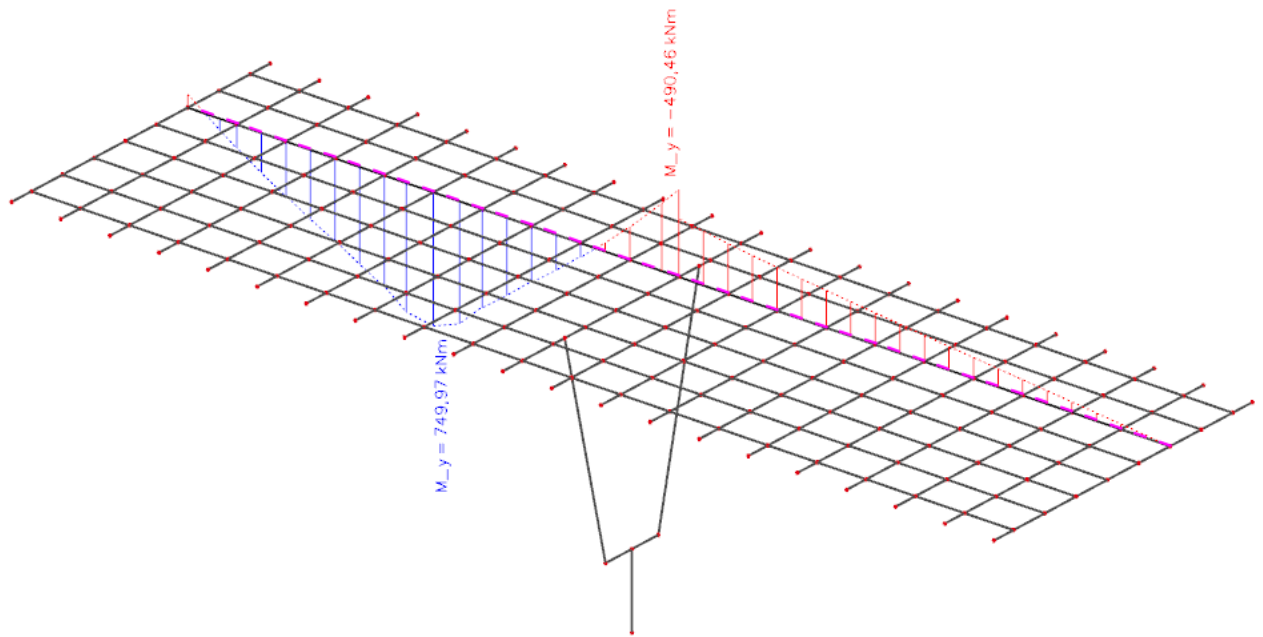
- Pokretno opterećenje – maksimalni moment u prvom polju



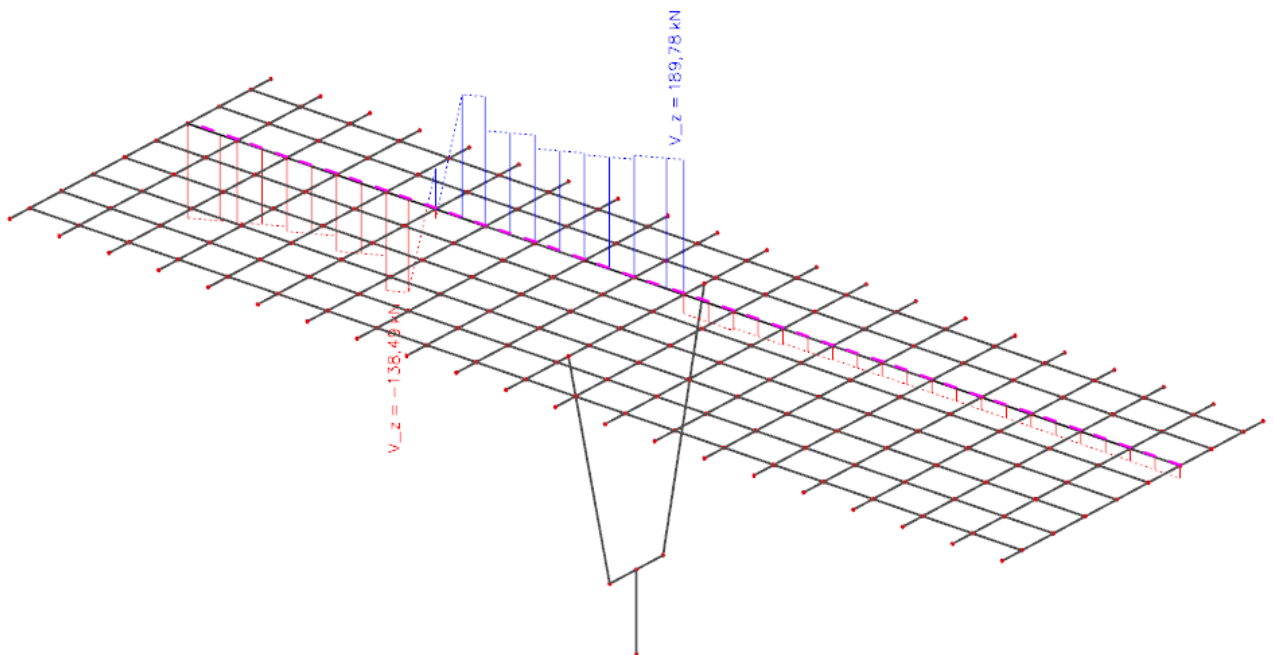
Slika 14. Pokretno opterećenje za maksimalni moment u prvom polju



Slika 15. Prikaz tipskog vozila za maksimalni moment u prvom polju

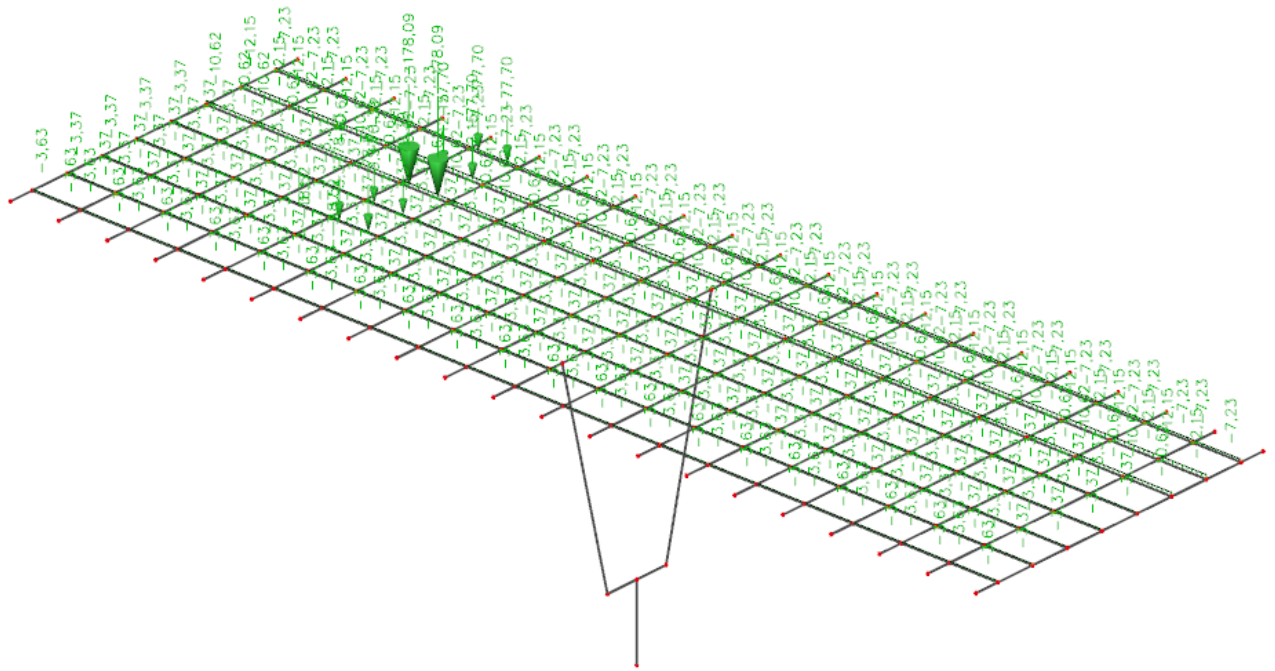


Slika 16. Pokretno - maksimalni moment u prvom polju – momenti ( $M_y$ ) u kNm

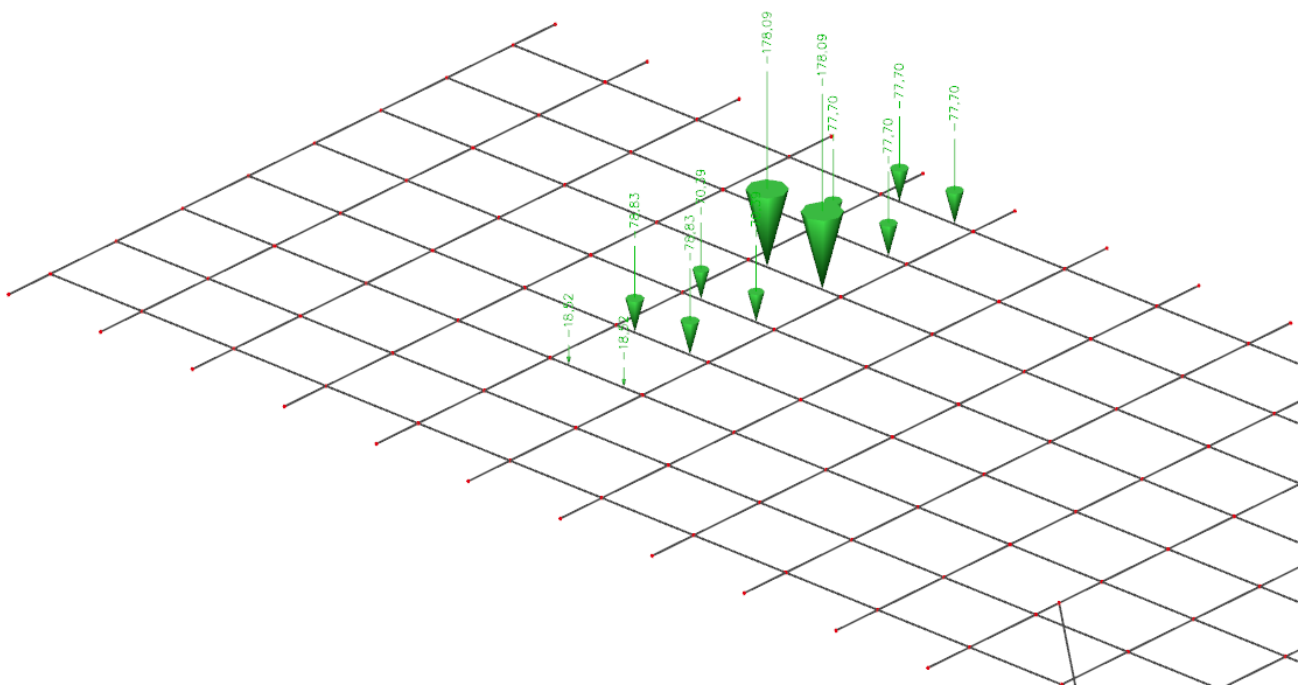


Slika 17. Pokretno - maksimalni moment u prvom polju – poprečne sile ( $V_z$ ) u kN

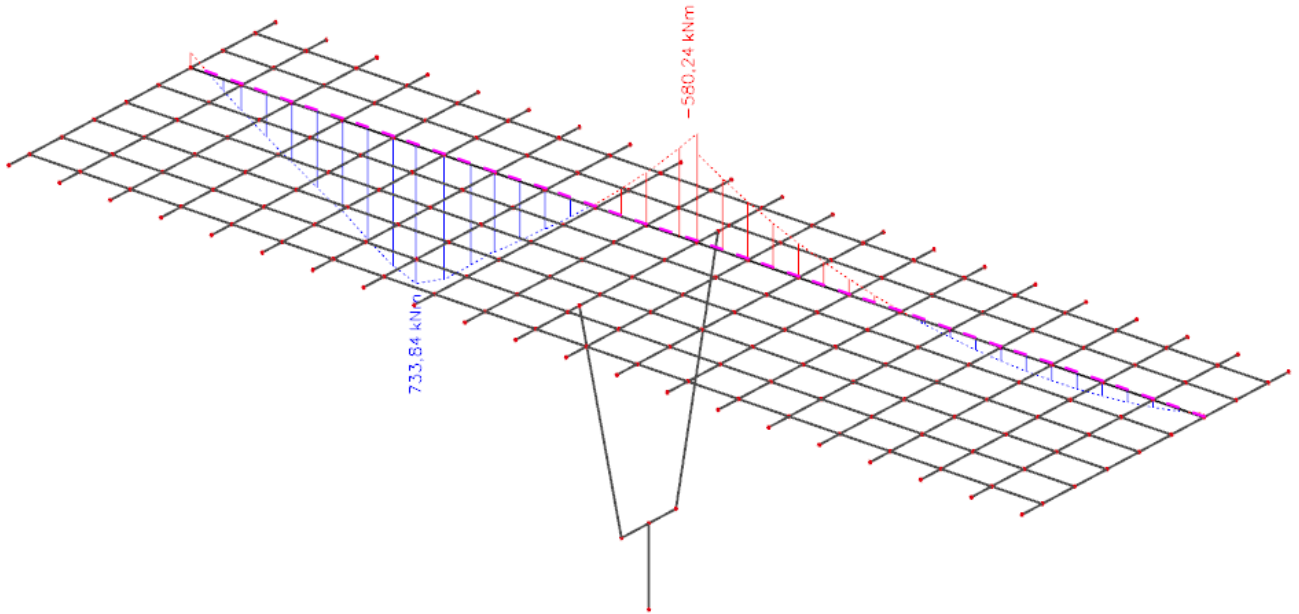
- Pokretno opterećenje – maksimalni moment pri stupu



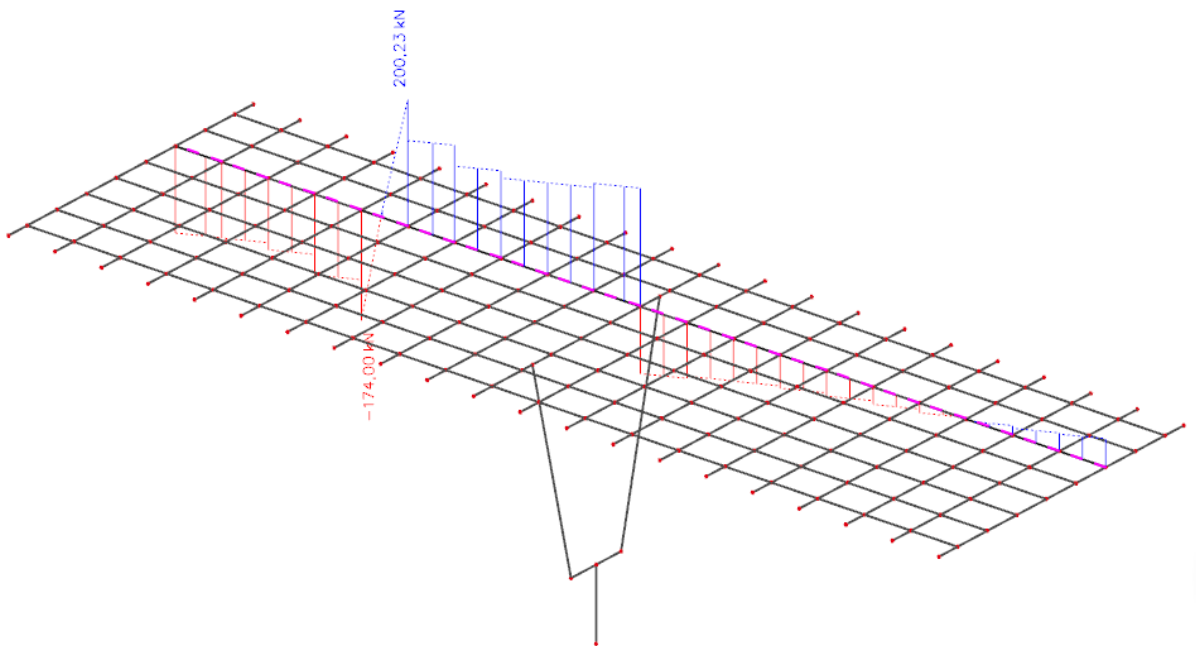
Slika 18. Pokretno opterećenje za maksimalni moment pri stupu



Slika 19. Prikaz tipskog vozila za maksimalni moment pri stupu



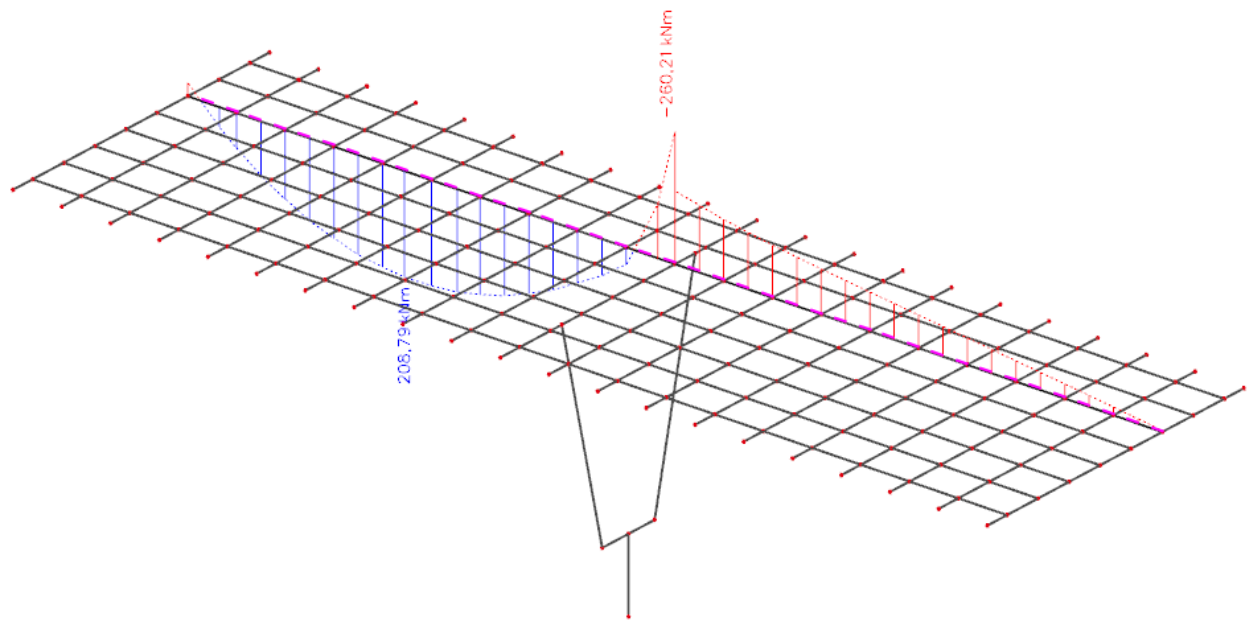
Slika 20. Pokretno - maksimalni moment pri stupu – momenti ( $M_y$ ) u kNm



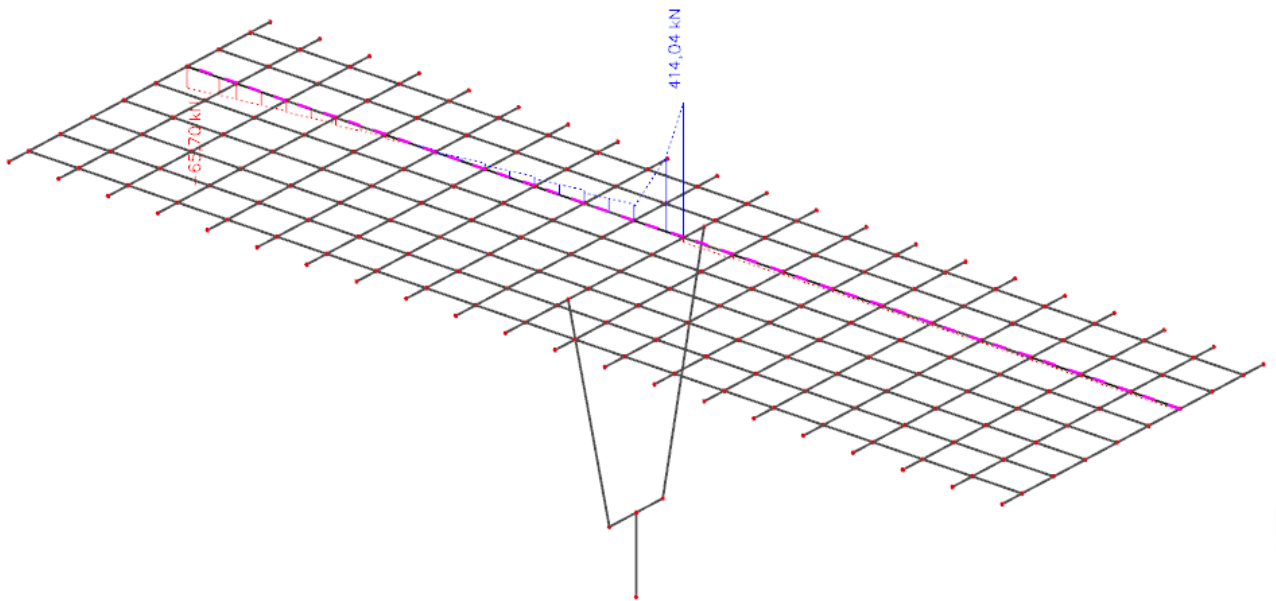
Slika 21. Pokretno - maksimalni moment pri stupu – poprečne sile ( $V_z$ ) u kN







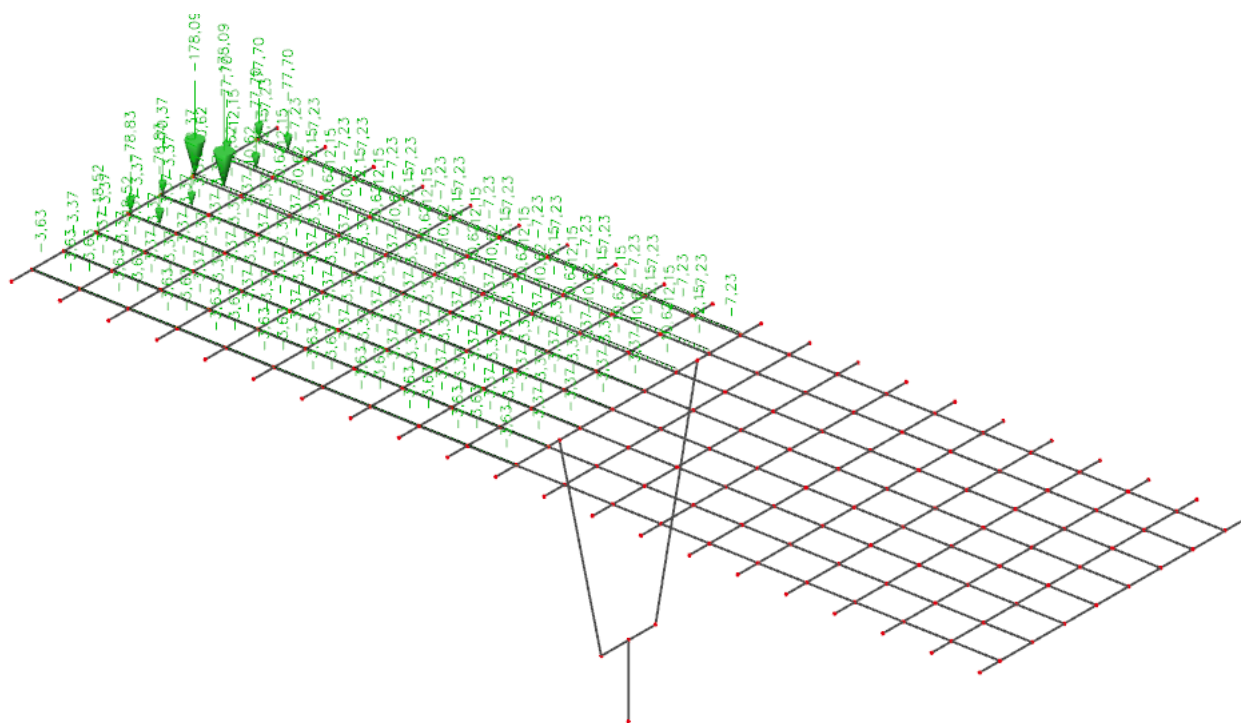
Slika 24. Pokretno – maksimalna poprečna sila pri stupu – momenti ( $M_y$ ) u kNm



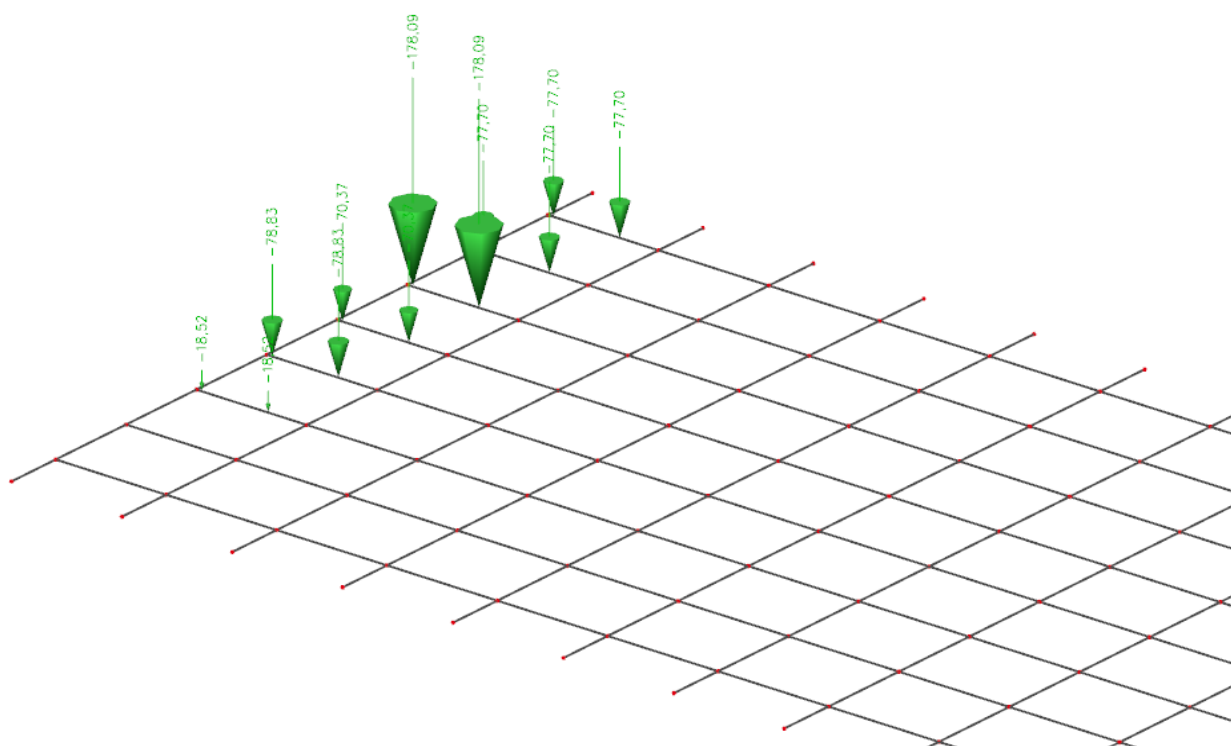
Slika 25. Pokretno – maksimalna poprečna sila pri stupu – poprečne sile ( $V_z$ ) u kN



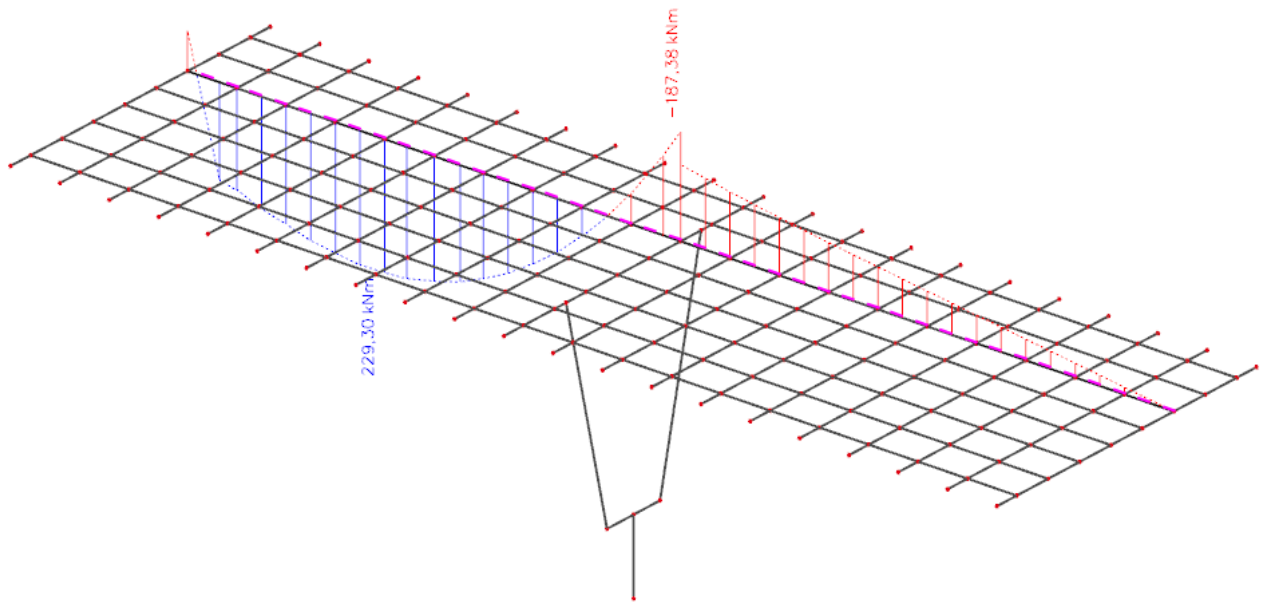
o Pokretno opterećenje – maksimalna poprečna sila pri upornjaku



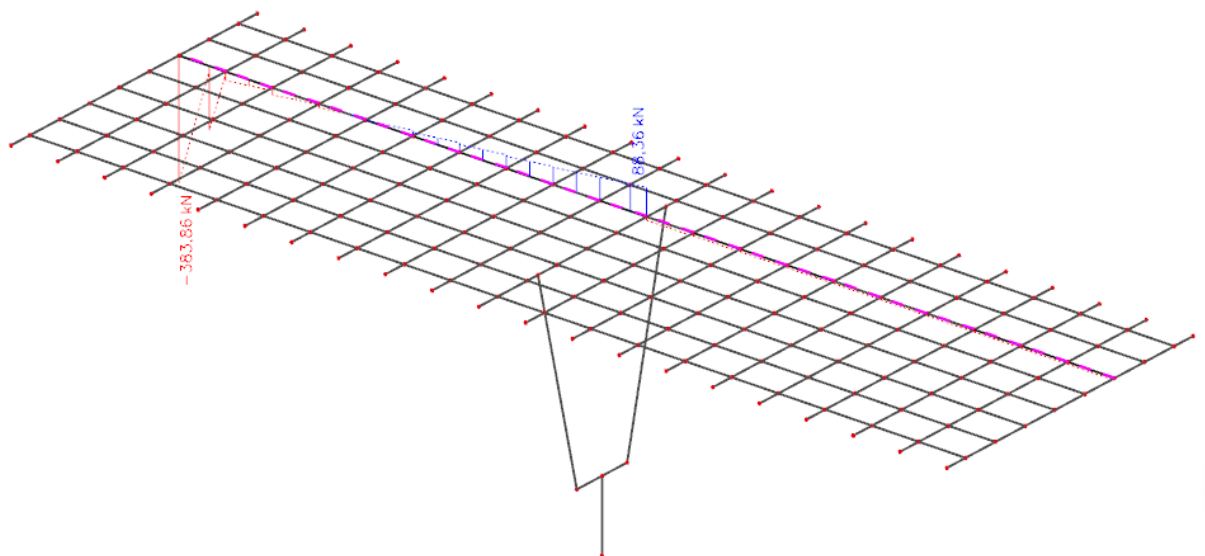
Slika 26. Pokretno opterećenje za maksimalnu poprečnu silu pri upornjaku



Slika 27. Prikaz tipskog vozila za maksimalnu poprečnu silu pri upornjaku

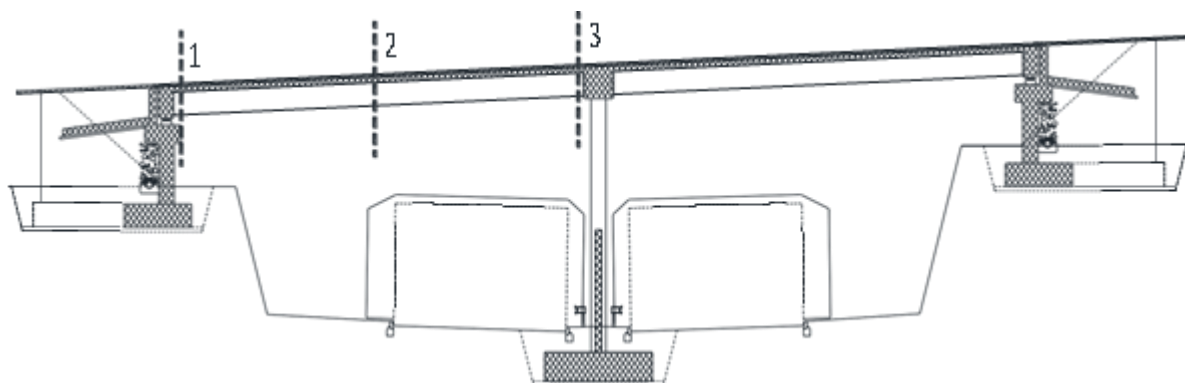


Slika 28. Pokretno – maksimalna poprečna sila pri upornjaku– momenti ( $M_y$ ) u kNm



Slika 29. Pokretno – maksimalna poprečna sila pri upornjaku– poprečne sile ( $V_z$ ) u kN

## 2.5 PRORAČUN KARAKTERISTIČNOG UZDUŽNOG NOSAČA NAKON SPREZANJA S PLOČOM



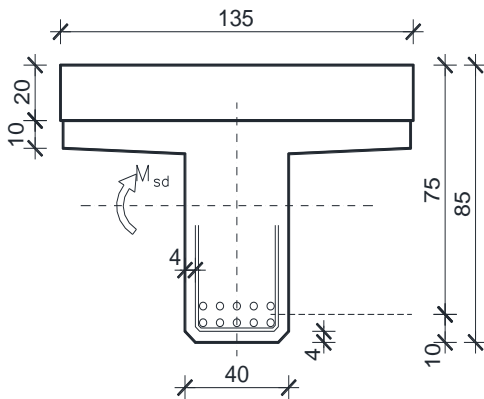
Slika 30. Uzdužna dispozicija mosta

Utjecaj		1-1	2-2	3-3
Vlastita težina nosača	$M_{g1}$ [kNm]	0.0	292,05	0.0
	$V_{g1}$ [kN]	72,78	0.0	72,78
Težina kolničke ploče	$M_{g2}$ [kNm]	0.0	218,32	0.0
	$V_{g2}$ [kN]	54,41	0.0	54,41
Dodatni stalni teret	$M_{\Delta g}$ [kNm]	0.0	87,21	136,30
	$V_{\Delta g}$ [kN]	19,86	0.0	35,68
Najnepovoljnije prometno opterećenje	$M_q$ [kNm]	0.0	749,47	580,24
	$V_q$ [kN]	383,86	0.0	414,04

Potrebna armatura od savijanja za fazu nakon sprezanja nosača

a) Presjek u polju

**Dimenzioniranje na moment savijanja**



$$C\ 40/50 \Rightarrow f_{ck} = 40.0\ MPa \Rightarrow$$

$$f_{cd} = \frac{f_{ck}}{\gamma_c} = \frac{40.0}{1.5} = 26.7\ MPa$$

$$B450C \Rightarrow f_{yk} = 450.0\ MPa \Rightarrow$$

$$f_{yd} = \frac{f_{yk}}{\gamma_s} = \frac{450.0}{1.15} = 391.3\ MPa$$

$$d = 75\ cm$$

$$b = 135\ cm$$

$$M_{\Delta g} = 87,21\ kNm; \quad M_q = 749,47\ kNm$$

$$M_{ed} = \gamma_g \cdot M_{\Delta g} + \gamma_q \cdot M_q = 1.35 \cdot 87,21 + 1.50 \cdot 749,47 = 1241,94\ kNm$$

$$\mu_{sd} = \frac{M_{ed}}{bd^2 f_{cd}} = \frac{1241,94 \cdot 100}{135 \cdot 75^2 \cdot 2.66} = 0.061$$

$$\text{za } \varepsilon_{s1} = 10\text{‰};$$

$$\text{oci } \tan \alpha : \varepsilon_{c2} = 1.5\text{‰}; \quad \xi = 0.130; \quad \zeta = 0.953$$

$$x = \xi \cdot d = 0.130 \cdot 75 = 9,75\ cm < h_{pl} = 30.0\ cm$$

$$A_{s1,2} = \frac{M_{ed}}{\zeta d f_{yd}} = \frac{1241,94 \cdot 100}{0.953 \cdot 75 \cdot 39.2} = 44,33\ cm^2$$

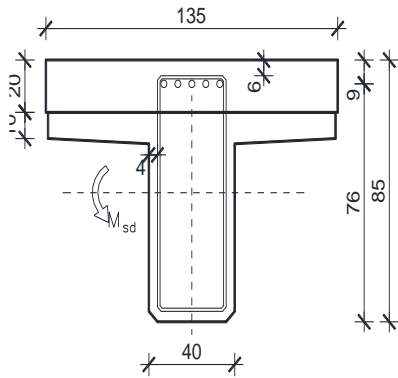
$$A_{s1,1} = 31,93\ cm^2$$

$$A_{s1} = A_{s1,1} + A_{s1,2} = 31,93 + 44,33 = 76,26\ cm^2$$

**Odabrano: 10Ø32 = 80,40 cm<sup>2</sup>**

b) Presjek iznad stupa

**Dimenzioniranje na moment savijanja**



$$C 40/50 \Rightarrow f_{ck} = 40.0 \text{ MPa} \Rightarrow$$

$$f_{cd} = \frac{f_{ck}}{\gamma_c} = \frac{40.0}{1.5} = 26.7 \text{ MPa}$$

$$B 450C \Rightarrow f_{yk} = 450.0 \text{ MPa} \Rightarrow$$

$$f_{yd} = \frac{f_{yk}}{\gamma_s} = \frac{450.0}{1.15} = 392.3 \text{ MPa}$$

$$d = 76 \text{ cm}$$

$$b = 40 \text{ cm}$$

$$M_{\Delta g} = 136,30 \text{ kNm}; \quad M_q = 580,24 \text{ kNm}$$

$$M_{ed} = \gamma_g \cdot M_{\Delta g} + \gamma_q \cdot M_q = 1.35 \cdot 136,30 + 1.50 \cdot 580,24 = 1054,37 \text{ kNm}$$

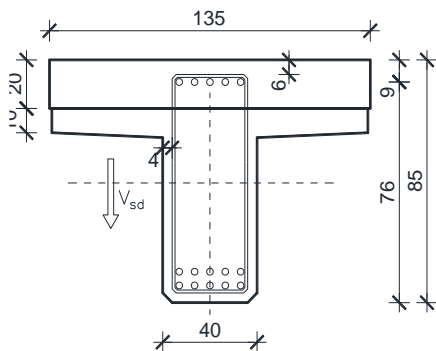
$$\mu_{sd} = \frac{M_{ed}}{bd^2 f_{cd}} = \frac{1054,37 \cdot 100}{40 \cdot 76^2 \cdot 2.66} = 0.170$$

$$\text{za } \varepsilon_{s1} = 10\text{‰}; \quad \text{oci } \tan o: \varepsilon_{c2} = 3,5\text{‰}; \quad \zeta = 0.892$$

$$A_{s,2} = \frac{M_{ed}}{\zeta d f_{yd}} = \frac{1054,37 \cdot 100}{0.892 \cdot 76 \cdot 39.2} = 39,68 \text{ cm}^2$$

**Odabrano: 11Ø22 = 41.81 cm<sup>2</sup>**

### Dimenzioniranje na poprečnu silu u presjeku 3-3 (pri stupu)



$$\begin{aligned}
 V_{g1} &= 72,78 \text{ kN} \quad ; \quad V_{g2} = 54,41 \text{ kN} \\
 V_{\Delta g} &= 35,68 \text{ kN} \quad ; \quad V_q = 414,04 \text{ kN} \\
 V_{ed} &= \gamma_g \cdot (V_{g1} + V_{g2} + V_{\Delta g}) + \gamma_q \cdot V_q = \\
 &= 1,35 \cdot (72,78 + 54,41 + 35,68) \\
 &+ 1,5 \cdot 414,04 = 840,93 \text{ kN}
 \end{aligned}$$

$$V_{Rd,c} = [C_{Rdc} \cdot k \cdot (100 \cdot \rho_l \cdot f_{ck})^{1/3} + k_1 \cdot \sigma_{cp}] \cdot b_w \cdot d$$

$$C_{Rdc} = 0,18 / \gamma_c = 0,18 / 1,5 = 0,12$$

$$k = 1,0 + \sqrt{\frac{200}{d}} = 1,0 + \sqrt{\frac{200}{760}} = 1,51 < 2,0 \Rightarrow k = 1,51$$

$$k_1 = 0,15$$

$$\sigma_{cp} = \frac{N_{sd}}{A_c} = 0,0$$

$$\sum A_s \approx 75,67 \text{ cm}^2 \rho_l = \frac{\sum A_s}{b \cdot d} = \frac{75,67}{40 \cdot 76} = 0,025$$

$$V_{Rd,c} = [0,12 \cdot 1,51 \cdot (100 \cdot 0,025 \cdot 40)^{1/3} + 0,15 \cdot 0,0] \cdot 400 \cdot 760 = 255680 \text{ N} = 255,68 \text{ kN}$$

$V_{Rd,c}$  mora biti veća od:

$$V_{Rd,c} > \{V_{\min} + k_1 \cdot \sigma_{cp}\} \cdot b_w \cdot d$$

$$K_1 = 0,15$$

$$V_{\min} = 0,035 \cdot k^{3/2} \cdot f_{ck}^{1/2} = 0,035 \cdot 1,51^{3/2} \cdot 40^{1/2} = 0,411$$

$$\Sigma_{cp} = N_{ed} / A_c = 0,0$$

$$V_{rd,c} > 0,411 \cdot 400 \cdot 760 = 124944 \text{ N} = 124,944 \text{ kN}$$

$$255,68 \text{ kN} > 124,944 \text{ kN}$$

Pa je i taj uvjet zadovoljen

Nosivost tlačnih dijagonala:

$$V_{Ed} < V_{cd} w_{Rd,max}$$

$$v = 0,6 \left[ 1,0 - \frac{f_{ck}}{250} \right] = 0,6 \left[ 1,0 - \frac{40}{250} \right] = 0,504$$

$$840,93 \text{ kN} < 0,5 \cdot 0,504 \cdot 26,7 \cdot 400 \cdot 760 = 2245433,6 \text{ N} = 2045,54 \text{ kN}$$

Maksimalni razmak spona: ( $S_{\max}$ )

$$V_{ed,max} = 840,93 \text{ Kn}$$

$$V_{ed,max}/V_{rd,max} = 834,1 / 2045,54 = 0,408$$

$$V_{ed} < 0,2 \cdot V_{rd,max}$$

$$S_{max} = \min(0,75 \cdot d; 30\text{cm}) \rightarrow S_{max} = 30\text{cm}$$

Površina minimalne armature:

$$A_{sw,min} = \frac{\rho_{min} \cdot S_{max} \cdot b_w}{m} = \frac{0,0013 \cdot 30 \cdot 40}{2} = 0,78 \text{ cm}^2$$

→ odabrani profil spona: Ø10 ( $A_{sw} = 0,79 \text{ cm}^2$ )

→ minimalna poprečna armatura: **Ø10/30cm**

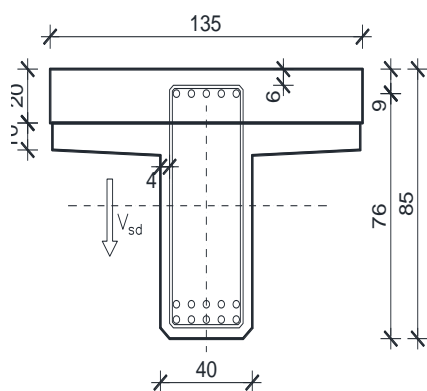
$$V_{Ed} = \frac{A_{sw}}{s} \cdot z \cdot f_{ywd} \cdot m \cdot \text{ctg}\varphi = \frac{0,79}{30} \cdot (0,9 \cdot 76) \cdot 39,23 \cdot 2 \cdot 1 = 141,32 \text{ kN}$$

Potrebni razmak spona: ( $S_{w,pot}$ )

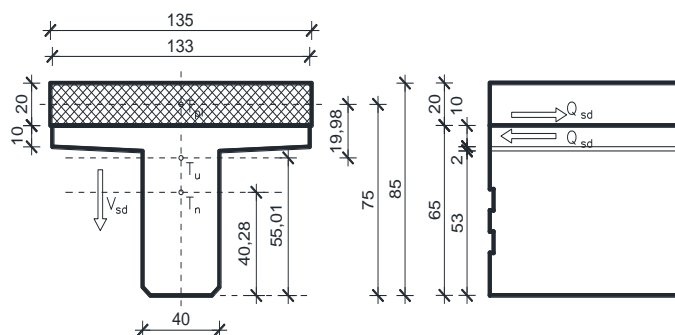
$$S_{w,pot} < \frac{m \cdot A_{sw} \cdot f_{ywd} \cdot z}{V_{Ed,max}} = \frac{4 \cdot 0,79 \cdot 39,23 \cdot (0,9 \cdot 76)}{840,93} = 10,08 \text{ cm}$$

**Odabrano: Ø10/10 – 4-rezne pri stupu.**

## 2.6 ARMATURA ZA SPREZANJE NOSAČA I PLOČE



$$\begin{aligned}
 V_{g1} &= 72,78 \text{ kN} & V_{g2} &= 54,41 \text{ kN} \\
 V_{\Delta g} &= 35,68 \text{ kN} & V_q &= 414,04 \text{ kN} \\
 V_{ed} &= \gamma_g \cdot (V_{g1} + V_{g2} + V_{\Delta g}) + \gamma_q \\
 &\quad \cdot V_q = \\
 &= 1,35 \cdot (72,78 + 54,41 + 35,68) \\
 &\quad + 1,5 \cdot 414,04 = 840,93 \text{ kN}
 \end{aligned}$$



Slika 31. Poprečni presjek spregnutog T nosača

$$\begin{aligned}
 & \left. \begin{aligned} A_n &= 0,360 \text{ m}^2 & h_{t,n} &= 0,403 \text{ m} \\ A_{pl} &= 0,272 \text{ m}^2 & h_{t,pl} &= 0,75 \text{ m} \end{aligned} \right\} A_u &= 0,632 \text{ m}^2 & h_{t,u} &= 0,550 \text{ m} \\
 S &= A_{pl} \cdot (h_{t,pl} - h_{t,u}) = 0,272 \cdot 0,2 = 0,0544 \text{ m}^3 \\
 I_n &= 0,0250 & I_{pl} &= 0,00091 \\
 I_u &= (I_n + A_n \cdot (h_{t,u} - h_{t,n})^2) + (I_{pl} + A_{pl} \cdot (h_{t,u} - h_{t,pl})^2) = 0,066 \text{ m}^4 \\
 V_{ed,max} &= 834,1 \text{ kN} \\
 Q_{ed} &= \frac{V_{ed,max} \cdot S}{I_u} = \frac{840,93 \cdot 0,0544}{0,066} = 693,13 \frac{\text{kN}}{\text{m}} \\
 f_{yw,d} &= \frac{f_{yk}}{\gamma_s}; \quad B450C \Rightarrow f_{yw,d} = \frac{450,0}{1,15} = 391,3 \text{ MPa} = 39,1 \frac{\text{kN}}{\text{cm}^2} \\
 A_{s,req} &= \frac{Q_{ed}}{f_{yw,d}} = \frac{687,50}{39,1} = 17,73 \text{ cm}^2 / 1,0 \text{ m} / \text{m}'
 \end{aligned}$$

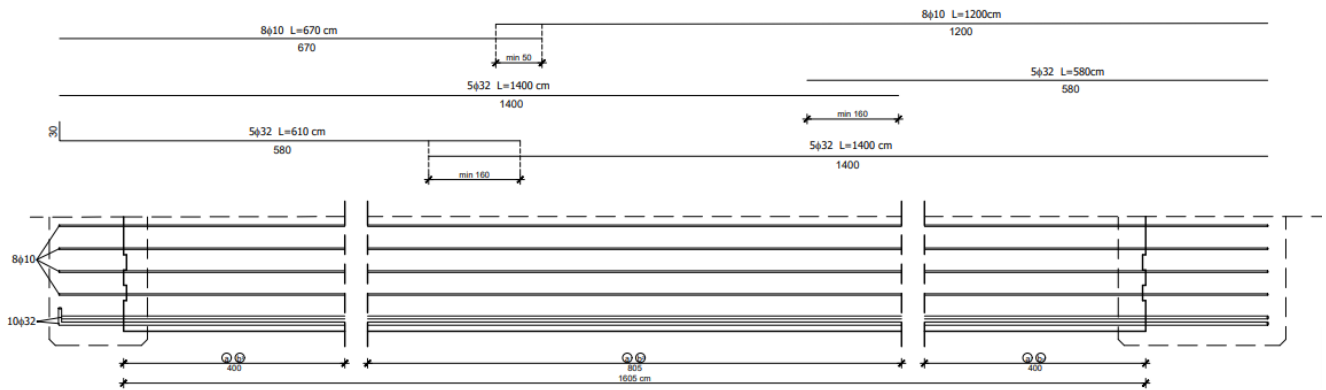
Odabrano:  $4\text{Ø}10/10 + 4\text{Ø}8/20 = (4 \times 0,79 \times 2,5 + 4 \times 0,50 \times 5) = 17,9 \text{ cm}^2$



## 2.7 SKICA ARMATURE SREDNJEG NOSAČA

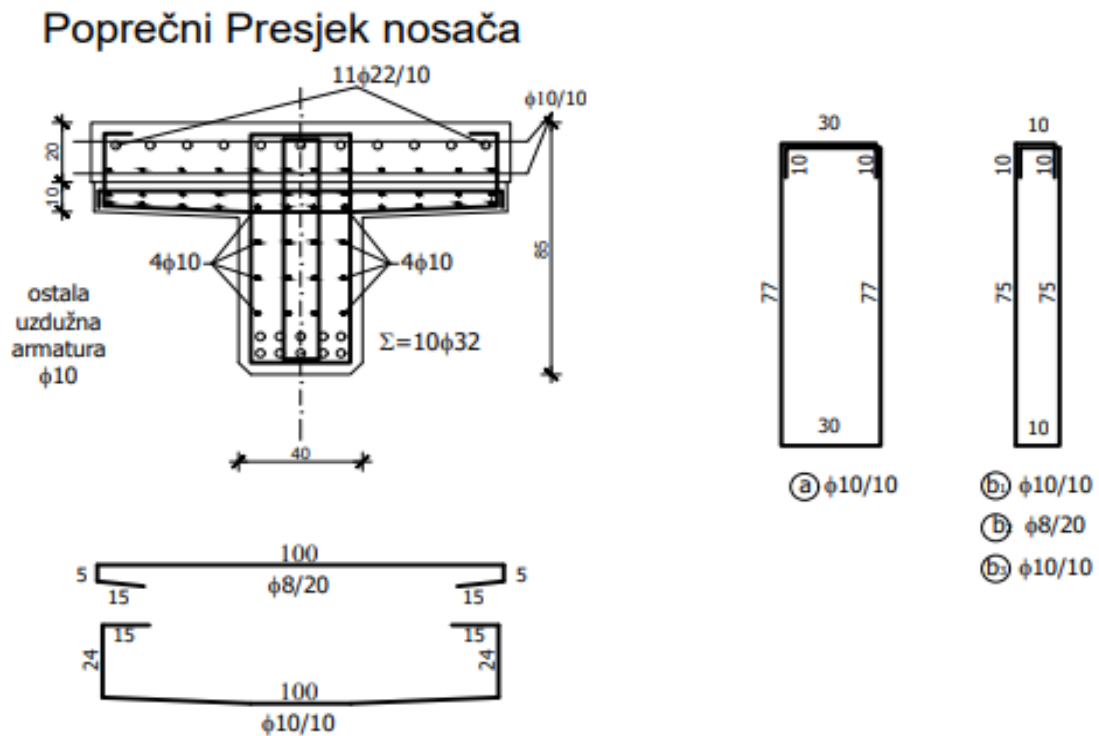
Prikazana je samo skica glavne armature.  
Ostalo prema armaturnom planu.

-Uzdužni presjek nosača



Slika 32. Prikaz armiranja uzdužnog nosača u polju

-Poprečni presjek nosača a-a



Slika 33. Prikaz armiranja nosača u presjeku a-a

### 3. PREDMJER RADOVA

#### 3.1 DONJI USTROJ

##### 3.A. ZEMLJANI RADOVI

###### 3.A.1 Iskop za temelj stupa

$$6,60 \times 7,60 \times 1,85 = 92,80 \text{ m}^3 \quad 92,80 \text{ m}^3$$

###### 3.A.2 Zatrpavanje oko temelja stupa materijalom iz iskopa

$$(3 \times 92,8) - (3 \times 6,3 + 3 \times 30) = 56,50 \text{ m}^3 \quad 56,50 \text{ m}^3$$

##### 3.B BETONSKI I ARMIRANOBETONSKI RADOVI

###### 3.B.1 Podložni beton C12/15 ispod temelja stupa

$$6,00 \times 7,00 \times 0,15 = 6,30 \text{ m}^3 \quad 6,30 \text{ m}^3$$

###### 3.B.2 Beton C40/50 temelja stupa

$$5,00 \times 6,00 \times 1,00 = 30,00 \text{ m}^3 \quad 30,00 \text{ m}^3$$

###### 3.B.3 Beton C40/50 tijela stupa

$$2 \times 9,40 \times 0,70 + 2,8 \times 0,30 = 14,00 \text{ m}^3 \quad 14,00 \text{ m}^3$$

###### 3.B.4 Armatura elemenata donjeg ustroja (samo stupa) betoniranih na licu mjesta iz B 450C

6600,00 kg

##### 3.C. OSTALI RADOVI

###### 3.C.1 Elastomerni ležajevi iznad upornjaka

AEL 400/500/69

4 kom

## 3.2 GORNJI USTROJ

### 3.A BETONSKI I ARMIRANOBETONSKI RADOVI

#### 3.A.1 Predgotovljeni uzdužni rasponski T nosači

##### 3.A.1.1 Srednji nosač l = 16,10 m

###### 3.A.1.1.1 Beton C40/50

$$0,360 \times 16,10 = 5,80 \text{ m}^3 \qquad 5,80 \text{ m}^3$$

###### 3.A.1.1.2 Betonski čelik B 450C 1450,00 kg

Ukupno nosača 6 kom

##### 3.A.1.2. Srednji nosač l = 16,10 m

###### 3.A.1.2.1 Beton 40/50

$$0,48 \times 16,10 = 7,73 \text{ m}^3$$

7,73 m<sup>3</sup>

###### 3.A.1.2.2. Betonski čelik B 450C 1932,00 kg

Ukupno nosača 2 kom

#### 3.A.2 Beton C40/50 poprečnih nosača iznad stupova i upornjaka

$$1,40 \times 0,95 \times 9,98 + 2 \times 0,70 \times 0,92 \times 9,98 = 26,10 \text{ m}^3$$

26,10 m<sup>3</sup>  
5220,00 kg armature

#### 3.A.3 Beton C40/50 monolitnog dijela kolničke ploče

$$(17,00 + 0,70/2) \times 2 \times 0,20 \times 8,25 = 57,30 \text{ m}^3$$

57,30 m<sup>3</sup>  
11460,00 kg armature

#### 3.A.4 Beton C40/50 monolitnog dijela pješačkog hodnika

$$2 \times (1,55 \times 0,2) \times 47,70 - 6 \times 0,12^2 \times \pi/4 \times 47,70 = 26,35 \text{ m}^3$$

26,35 m<sup>3</sup>  
5270,00 kg armature

#### 3.A.5 Predgotovljeni armiranobetonski elementi vijenca, beton C40/50

$$2 \times 47,70 = 95,40 \text{ m}^3$$

95,40 m<sup>3</sup>

#### 3.A.6 Armatura B 450C elemenata gornjeg ustroja betoniranih na licu mjesta 25332,00 kg

### 3.B OSTALI RADOVI

#### 3.B.1 Prijevoz i montaža predgotovljenih uzdužnih rasponskih nosača

3.B.1.1 Srednji nosač  $l = 16,10$  m

6 kom

3.B.1.2 Rubni nosač  $l = 16,10$  m

2 kom

#### 3.B.2 Prijevoz i montaža armiranobetonskih elemenata vijenca

95,40 m`

#### 3.B.3 PVC cijevi $\phi$ 160 mm za smještaj elektro i TK instalacija

$2 \times 3 \times 47,70 = 286,2$  m`

286,20 m`

#### 3.B.4 Prijelazne naprave nad upornjacima s mogućnošću dilatiranja $\pm 40$ mm

$11,35 \times 2 = 22,7$  m`

22,70 m`

#### 3.B.5 Hidroizolacija kolničke ploče $8,25 \times$

$(17 + 0,70/2) \times 2 = 286,3$  m<sup>2</sup>

286,30 m<sup>2</sup>

#### 3.B.6 Zaštitni sloj asfalt betona AB-8 debljine 3,0 cm

$8,25 \times (17 + 0,70/2) \times 2 = 286,3$  m<sup>2</sup>

286,30 m<sup>2</sup>

#### 3.B.7 Habajući sloj asfalt betona AB-11s debljine 4,0 cm

$8,25 \times (17 + 0,70/2) \times 2 = 286,3$  m<sup>2</sup>

286,30 m<sup>2</sup>

#### 3.B.8 Klasična metalna ograda prema projektu

$47,7 \times 2 = 95,4$  m

95,40 m`

#### 4. TROŠKOVNIK

Redni broj	Opis radova	Jedinica mjere	Količina radova	Jedinična cijena	Ukupna cijena
<b>3</b>	<b>TROŠKOVNIK</b>				
	U ovom troškovniku nisu uključeni svi radovi, te nisu uključeni troškovi izrade gornjeg ustroja ceste iza upornjaka, a koji su sadržani u troškovniku ceste.				
<b>DONJI USTROJ</b>					
<b>3.A.</b>	<b>ZEMLJANI RADOVI</b>				
3.A.1	Strojni iskop za temelje stupa, uz ručno dotjerivanje iskopa. Radove izvesti sukladno OTU, knjiga II, točka 2-04. Obračun po m <sup>3</sup> iskopa u sraslom stanju tla.	m3	92,80		
3.A.2	Strojno zatrpavanje oko temelja stupa materijalom iz iskopa u slojevima od 30-50 cm, uz lagano zbijanje i ručno dotjerivanje. Radove izvesti sukladno OTU, knjiga II. Obračun po m <sup>3</sup> "sraslog" materijala.	m3	56,50		
<b>UKUPNO ZA ZEMLJANE RADOVE:</b>					

Slika 34. Prikaz troškovničkih stavki za zemljane radove

Redni broj	Opis radova	Jedini ca mjere	Količina radova	Jedinič na cijena	Ukupna cijena
<b>3.B.</b>	<b>BETONSKI I ARMIRANOBETONSKI RADOVI</b>				
3.B.1	Betoniranje sloja podložnog betona ispod temelja stupa betonom C12/15. Debljina slojeva podbetona prema projektu. Gornja ploha podbetona treba biti ravna i na projektiranoj visinskoj koti. Radove izvesti sukladno OTU, knjiga IV, točka 7-01.4. Obračun po m <sup>3</sup> ispravno ugrađenog i preuzetog betona.	m3	6,30		
3.B.2	Betoniranje temelja stupa betonom C25/30 u temeljnoj jami bez oplata (ili u četverostranoj oplati) na licu mjesta. Radove izvesti sukladno OTU, knjiga IV, točka 7-01.4. Obračun po m <sup>3</sup> ispravno ugrađenog betona.	m3	30,00		
3.B.3	Betoniranje tijela i stupa betonom C30/37 u blanjanom daščanoj oplati. Radove izvesti sukladno OTU, knjiga IV, točka 7-01.4. Obračun po m <sup>3</sup> ispravno ugrađenog betona.	m3	14,00		
3.B.4	Armatura B 450C svih AB elemenata donjeg ustroja betoniranih na licu mjesta (stupa). Radove izvesti sukladno OTU, knjiga IV, točka 7-01.5. Obračun po kg ispravno ugrađene i preuzete armature.	kg	6600,00		
<b>UKUPNO ZA BETONSKE I ARMIRANOBETONSKE RADOVE:</b>					
<b>3.C.</b>	<b>OSTALI RADOVI</b>				
3.C.1	Elastomerni ležajevi AEL 400/500/69	kom	4		
<b>UKUPNO ZA OSTALE RADOVE:</b>					
<b>REKAPITULACIJA DONJEG USTROJA:</b>					
<b>ZEMLJANI RADOVI</b>					
<b>BETONSKI I ARMIRANOBETONSKI RADOVI:</b>					
<b>OSTALI RADOVI:</b>					
<b>UKUPNO ZA DONJI USTROJ:</b>					

Slika 35. Prikaz troškovničkih stavki za betonske i armiranobetonske radove

Redni broj	Opis radova	Jedinica mjere	Količina radova	Jedinična cijena	Ukupna cijena
<b>GORNJI USTROJ</b>					
<b>3.A.</b>	<b>BETONSKI I ARMIRANOBETONSKI RADovi</b>				
3.A.1	Izrada predgotovljenih glavnih kolničkih T nosača iz betona C40/50 i B 450C. Nosači se betoniraju u glatkoj oplati, s projektiranim oblicima poprečnog presjeka, profilacijama i otvorima prema planu oplata. Radove izvesti sukladno OTU, knjiga IV, točka 7-00.2.6, 7-01.4 i 7-01.5. Obračun se vrši po nosaču za kojeg je potrebno:				
3.A.1.1	Srednji nosač duljine 19,10 m				
3.A.1.1.1	Beton C40/50	m3	5,80		
3.A.1.1.2	Armatura B 450C	kg	1450,00		
	Obračun za svaki pravilno izvedeni srednji uzdužni nosač	kom	6		
3.A.1.2	Rubni nosač duljine 19,10 m				
3.A.1.2.1	Beton C40/50	m3	7,73		
3.A.1.2.2	Armatura B 450C	kg	1932,00		
	Obračun za svaki pravilno izvedeni rubni uzdužni nosač	kom	2		
3.A.2	Betoniranje monolitnih poprečnih nosača iznad stupa i upornjaka betonom C40/50 u glatkoj oplati prema projektiranim oblicima i dimenzijama. Na mjestu prijelazne naprave u poprečnom nosaču (ploči) ostaviti utore prema projektu. Radove izvesti sukladno OTU, knjiga IV, točka 7-01.4. Obračun po m <sup>3</sup> ispravno ugrađenog betona.	m3	26,10		
3.A.3	Betoniranje monolitne koloničke ploče betonom C40/50 direktno iznad gornjeg pojasa uzdužnih rasponskih nosača. Na mjestu ugradnje prijelazne naprave u ploči treba ostaviti niše prema crtežima u projektu. Radove izvesti sukladno OTU, knjiga IV, točka 7-01.4. Obračun po m <sup>3</sup> ispravno ugrađenog betona.	m3	57,30		
3.A.4	Betoniranje monolitnog dijela pješačkih hodnika betonom C40/50. Radove izvesti sukladno OTU, knjiga II, točka 7.4.2.9. Obračun po m <sup>3</sup> ispravno ugrađenog betona.	m3	26,35		
3.A.5	Izrada predgotovljenih armiranobetonskih elemenata vijenca u glatkoj oplati, s projektiranim oblicima. Radove izvesti sukladno OTU, knjiga IV, točka 2-00.2.6, 7-01.4 i 7-01.5. Obračun po m <sup>1</sup> vijenca.	m1	95,40		
3.A.6	Armatura B 450C elemenata gornjeg ustroja betoniranih na licu mjesta. Radove izvesti sukladno OTU, knjiga IV, točka 7-01.5. Obračun po kg ispravno ugrađene i preuzete armature. Armatura				

	predgotovljenih (montažnih) elemenata obračunata je u sklopu njihove izrade.	kg	25332,00		
<b>UKUPNO ZA BETONSKE I ARMIRANOBETONSKE RADOVE:</b>					

*Slika 36. Prikaz troškovničkih stavki za betonske i armiranobetonske radove*



Redni broj	Opis radova	Jedinica mjere	Količina radova	Jedinična cijena	Ukupna cijena
<b>3.B.</b>	<b>OSTALI RADOVI</b>				
3.B.1	Prijevoz i montaža predgotovljenih glavnih uzdužnih kolničkih nosača. Nosači se montiraju na privremene podupore. Iznad upornjaka nosači seprivremeno oslanjaju na podupore smještene na naglavnoj gredi, a podupore uz stup se oslanjaju na temeljnu stopu. Predviđena je montaža nosača "polje po polje". Obračun po ispravno montiranom nosaču, s geodetski kontroliranim položajem. Radove izvesti sukladno OTU, knjiga IV, točka 7-00.2.6.				
3.B.1.1	Srednji nosači duljine l = 16,1 m	kom	6		
3.B.1.2	Rubni nosači duljine l = 16,1 m	kom	2		
3.B.2	Prijevoz i montaža armiranobetonskih elemenata vijenaca. Radove izvesti sukladno OTU, knjiga IV, točka 7-00.2.6. Obračun po m <sup>1</sup> ispravno montiranog i geodetski kontroliranog vijenca.	m <sup>1</sup>	95,40		
3.B.3	Nabava i ugradnja PVC cijevi $\phi$ 160 mm za smještaj elektro i PTT instalacija u instalacionim kanalima pješačkih hodnika, a u svemu prema projektu i pravilima struke. Sadržani su troškovi provođenja instalacija na duljini objekta (bez revizijskih šahti). Obračun po m <sup>1</sup> ispravno ugrađene cijevi.	m <sup>1</sup>	286,20		
3.B.4	Nabava i ugradnja prijelaznih naprava nad upornjacima. Predviđene su vodonepropusne naprave s mogućnošću dilatiranja $\pm 40$ mm. Radove izvesti sukladno OTU, knjiga IV, točka 7-01.7. Obračun po m <sup>1</sup> ispravno ugrađene prijelazne naprave.	m <sup>1</sup>	22,70		
3.B.5	Nabava i dobava potrebnog materijala, te izvedba hidroizolacije kolničke ploče. Kvaliteta svih materijala prema važećim normama. Radove izvesti sukladno OTU, knjiga IV, točka 7-01.9.1. Obračun po m <sup>2</sup> ispravno izvedene i preuzete hidroizolacije.	m <sup>2</sup>	286,30		

3.B.6	Izrada donjeg zaštitnog sloja asfalt betona AB-8 debljine 3 cm na kolničkoj ploči. Kao vezivo primijeniti modificirani bitumen PmB 60-90. Kvaliteta materijala i izrada prema važećim propisima i pravilima struke. Uz rubove kolnika, te na spoju sa slivnicima i prijelaznom napravom ostaviti reške širine 20 mm i dubine do hidroizolacije. Radove izvesti sukladno OTU, knjiga III, točka 6-03. Obračun po m <sup>2</sup> ispravno izvedene i preuzete asfaltne plohe.	m2	286,30		
3.B.7	Izrada gornjeg habajućeg sloja asfalt betona AB-11S debljine 4 cm. Kao vezivo primijeniti modificirani bitumen PmB 60-90. Kvaliteta materijala i izrada prema važećim propisima i pravilima struke. Uz rubove kolnika, te na spoju sa slivnicima i prijelaznom napravom ostaviti reške širine 20 mm i dubine do hidroizolacije. Radove izvesti sukladno OTU, knjiga III, točka 6-03. Obračun po m <sup>2</sup> ispravno izvedene i preuzete asfaltne plohe.	m2	286,30		

*Slika 37. Prikaz troškovničkih stavki za ostale radove*

Redni broj	Opis radova	Jedinica mjere	Količina radova	Jedinična cijena	Ukupna cijena
3.B.8	Nabava potrebnog materijala te izrada i montaža klasične metalne ograde u svemu prema projektu. Sve dijelove ograde treba očistiti do sjaja, a zatim toplo pocinčati u debljini sloja $\geq 120 \mu\text{m}$ . Radove izvesti sukladno OTU, knjiga IV, točka 7-01.10 i 7-01.12. Obračun po $\text{m}^1$ ispravno izvedene i preuzete ograde.	$\text{m}^1$	95,40		
<b>REKAPITULACIJA GORNJEG USTROJA:</b>					
<b>BETONSKI I ARMIRANOBETONSKI RADOVI:</b>					
<b>OSTALI RADOVI:</b>					
<b>UKUPNO ZA GORNJI USTROJ:</b>					
<b>SVEUKUPNA REKAPITULACIJA:</b>					
<b>DONJI USTROJ:</b>					
<b>GORNJI USTROJ:</b>					
<b>SVEUKUPNO:</b>					

*Slika 38. Prikaz troškovničkih stavki za ostale radove*

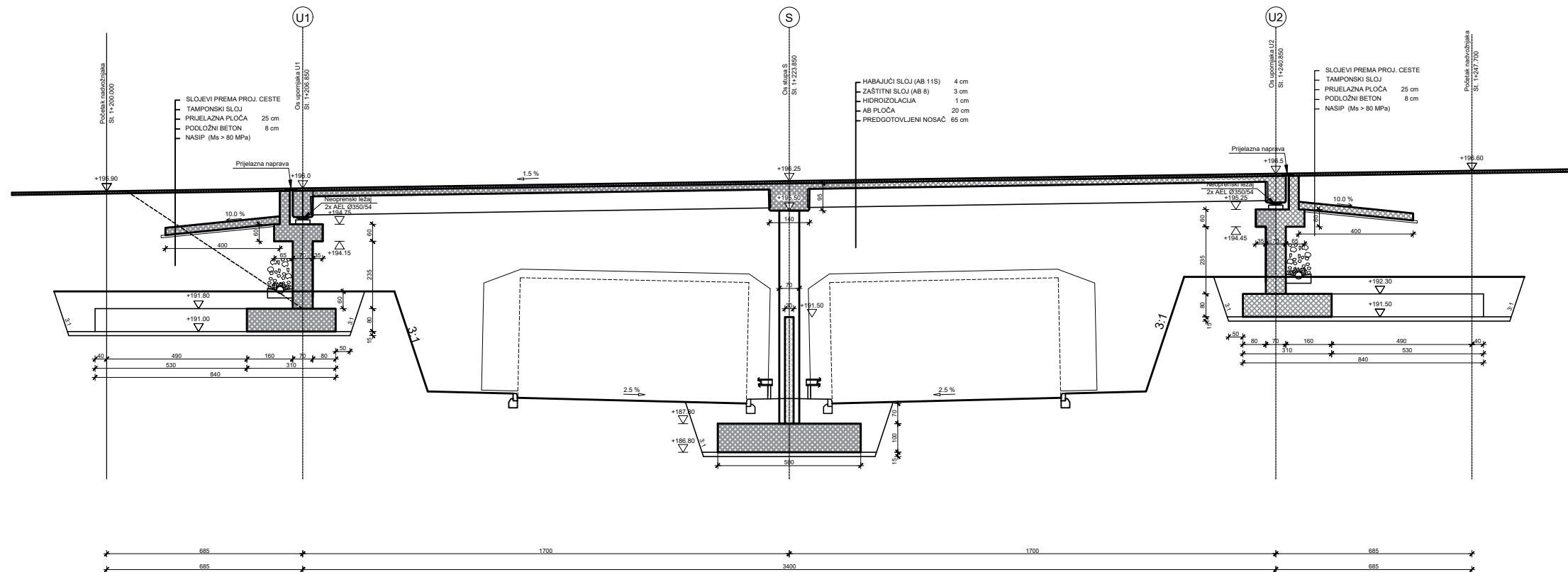
## 5. GRAFIČKI PRILOZI

- List 1 – Uzdužni presjek osi mosta MJ 1:100
- List 2 – Pogled na most MJ 1:100
- List 3 – Normalni poprečni presjek rasponskog mosta MJ 1:25
- List 4 – Tlocrt mosta MJ 1:100
- List 5 – Plan oplata rasponskog nosača MJ 1:20
- List 6 – Plan oplata stupa MJ 1:50
- List 7 – Plan oplata upornjaka MJ 1:50
- List 8 – Detalj ograde MJ 1:200, 1:2
- List 9 – Detalj prijelazne naprave MJ 1:10, 1:5
- List 10 – Skica armature glavnog nosača


## 6. LITERATURA

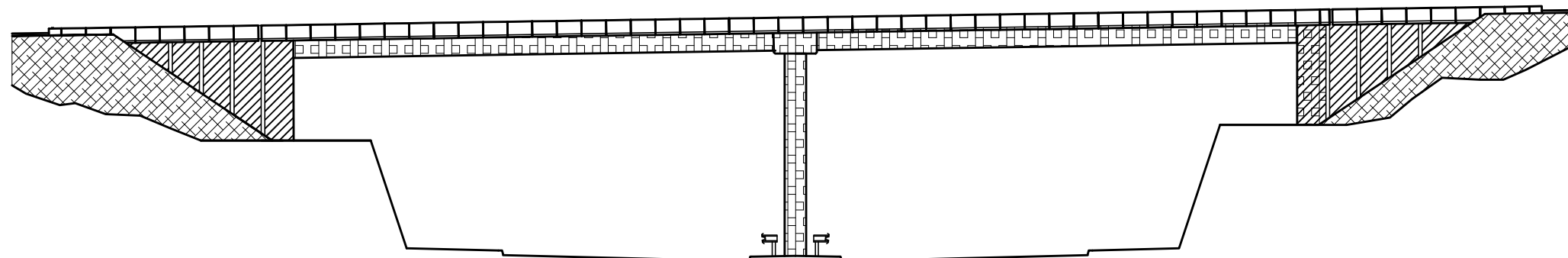
- [1] D. Matešan, J. Radnić: Predavanja i vježbe s kolegija Mostovi
- [2] A. Harapin, J. Radnić: Predavanja i vježbe s kolegija Osnove betonski konstrukcija

# UZDUŽNI PRESJEK U OSI MOSTA 1:100




IZMJENA BR.	OPIS	DATUM	POTPIS

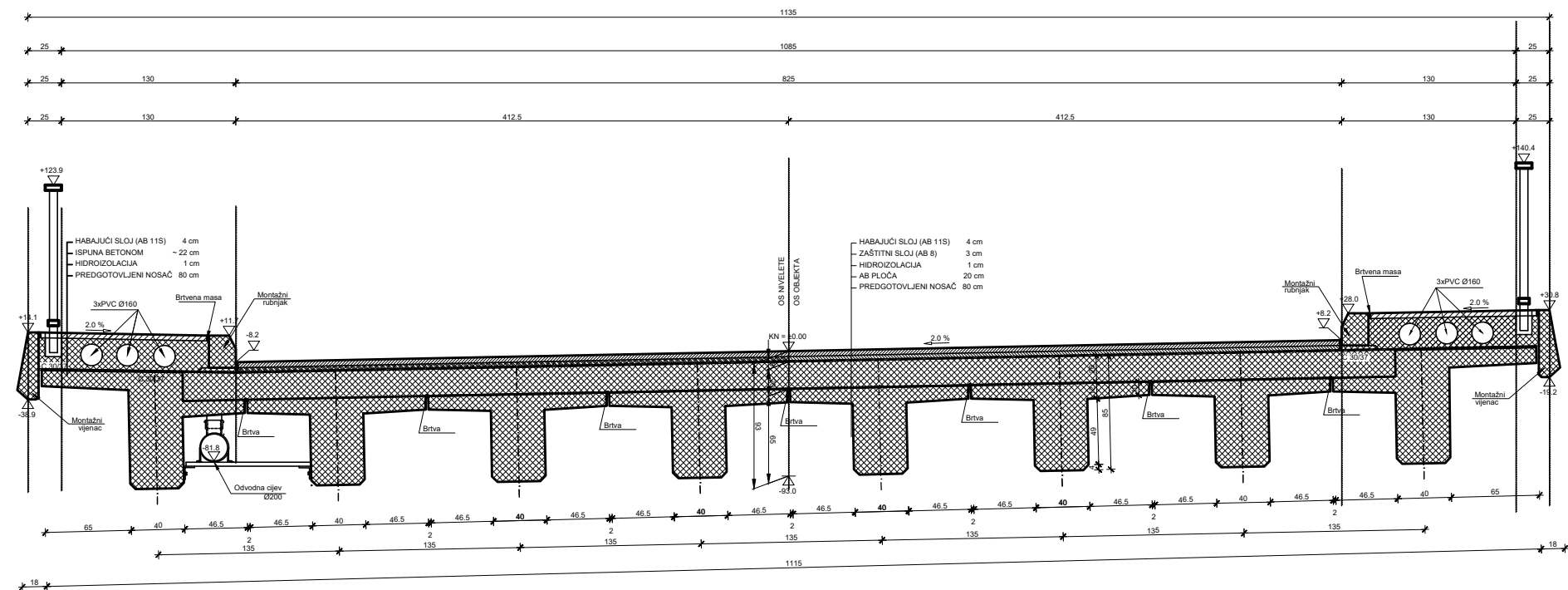
INVESTITOR / NARUČITELJ: HAC d.o.o. Vovčina 2 10000 Zagreb		 DIVULGIRANJE U SPLITU GRAĐEVINARSKO-ARHITEKTONSKI FAKULTET 21000 SPLIT, MATICE HRVATSKA 15 HR 21000, tel: +385 (0)21 853331, fax: +385 (0)21 481117
GRAĐEVINA: Autocesta Zagreb-Split-Dubrovnik Dionica: Prgomet-Dugopolje Vijadukt ABC		
VRSTA PROJEKTA: Projekt konstrukcije	ZAJEDNIČKA OZNAKA PROJEKTA: VV-01	
RAZINA PROJEKTA: GLAVNI PROJEKT	SAOPŠTAJE: UZDUŽNI PRESJEK U OSI MOSTA	
PROJEKTANT: NIKOLA DUGOPOLJAC	MUJERLO: 1:100	DATUM: srpanj 2022.
	MAPA: C1	BROJ PROJEKTA: C1-01-04/07
		BROJ PRILOGA: 1
OZNAKA DOKUMENTA: Most - Nikola Dugopoljac.dwg		




IZMJENA BR.	OPIS	DATUM	POTPIS

INVESTITOR / NARUČITELJ: HAC d.o.o. Vončina 2 10000 Zagreb		 INŽENJERSTVO GRAĐEVINARSTVA I VEŠTAČENJE GRAĐEVINARSTVO, ARHITEKTURA I VEŠTAČENJE 21000 SPLIT, MATICE HRVATSKA 15 HR 21460, tel. +385 (0)21 853331, fax +385 (0)21 481117
GRAĐEVINA: Autocesta Zagreb-Split-Dubrovnik Dionica: Prgomet-Dugopolje Vijadukt ABC		
VRSTA PROJEKTA:	Projekt konstrukcije	ZAJEDNIČKA OZNAKA PROJEKTA:
RAZINA PROJEKTA:	GLAVNI PROJEKT	VV-01
SADRŽAJ: POGLED MOSTA		
PROJEKTANT: NIKOLA DUGOPOLJAC	MJERILO: 1:100	
	DATUM: srpanj 2022.	
	MAPA: C1	
	BROJ PROJEKTA: C1-01-04/07	
	BROJ PRILOGA: 2	
OZNAKA DOKUMENTA: Most - Nikola Dugopoljac.dwg		

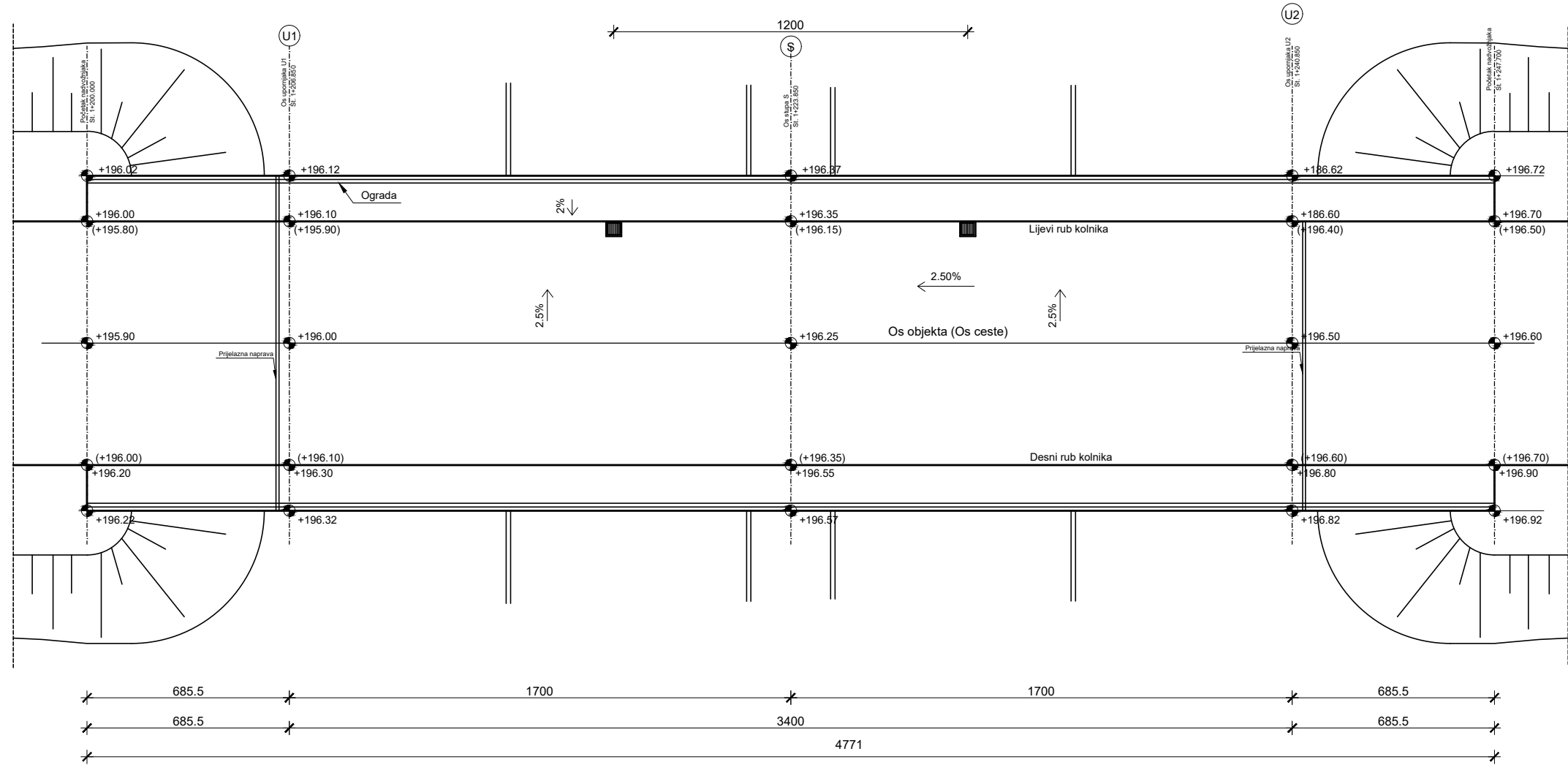
# NORMALNI POPREČNI PRESJEK RASPONSKOG SKLOPA 1:25



IZMJENA BR.	OPIS	DATUM	POTPIS


INVESTITOR / NARUČITELI: HAC d.o.o. Voncina 2 10000 Zagreb		 Sveučilište u Splitu Građevinski fakultet 21000 Split, Matije Gupca 15 HR 21440, tel: +385 (0)21 853331, fax: +385 (0)21 481117
GRAĐEVINA: Autocesta Zagreb-Split-Dubrovnik Dionica: Prgomet-Dugopolje Vijadukt ABC		
VRSTA PROJEKTA:	Projekt konstrukcije	ZAJEDNIČKA OZNAKA PROJEKTA: VV-01
RAZINA PROJEKTA:	GLAVNI PROJEKT	
SADRŽAJ: <b>NORMALNI POPREČNI PRESJEK          RASPONSKOG SKLOPA</b>		
PROJEKTANT: Nikola Dugopoljac	MJERILO: 1:25	DATUM: srpanj 2022.
		MAPA: C1
		BROJ PROJEKTA: C1-01-04/07
		BROJ PRILOGA: <b>3</b>
OZNAKA DOKUMENTA: Most - predlozak.dwg		

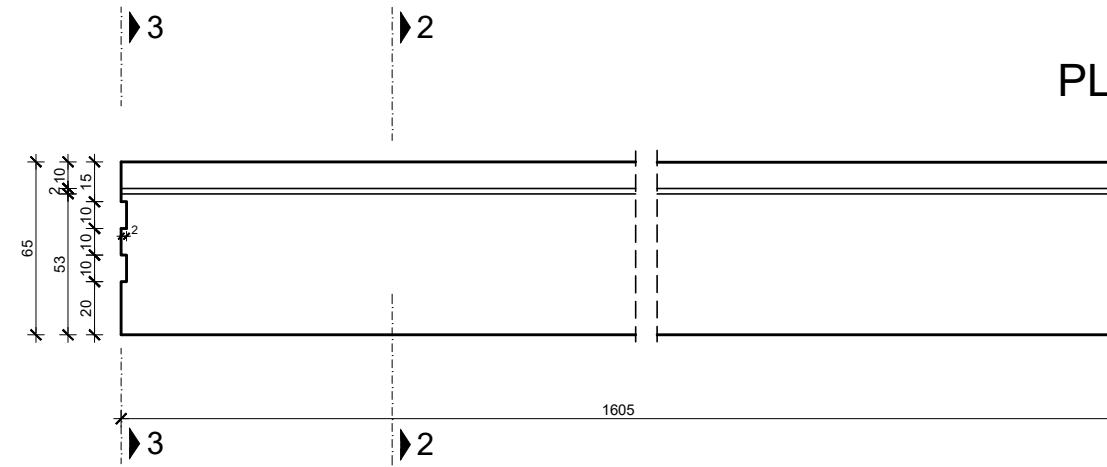
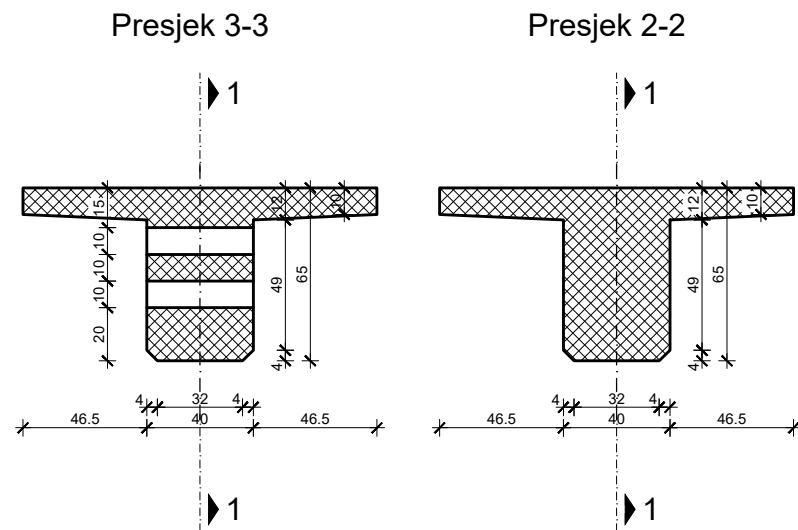




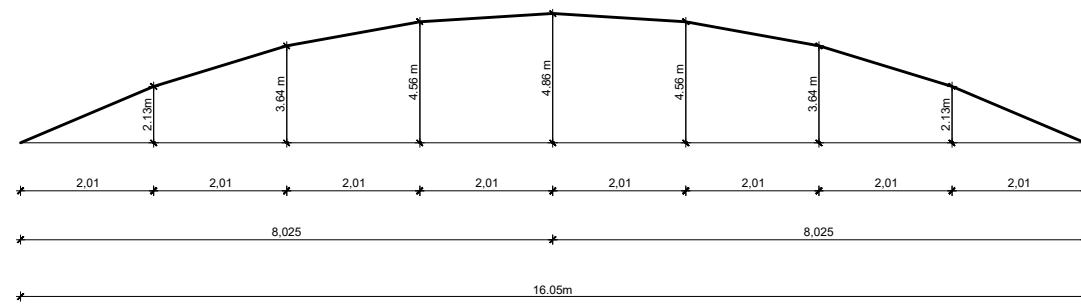
# TLOCRT MOSTA 1:100

IZMENA BR.	OPIS	DATUM	POTPIS


INVESTITOR I NARUČITELI: HAC d.o.o. Vončina 2 10000 Zagreb		 IZVODAK IZ VEŠTAČENJA GRAĐEVINARSTVA I PROMETA NEKRETNOSTI 20000 SPLIT, BARDUCE NEKRETNOSTI 15 MB 7194633-16-98 (2017) 03333-16-98 (2017) 40317
GRAĐEVINA: Autocesta Zagreb-Split-Dubrovnik Dionica: Prgomet-Dugopolje Vijadukt ABC		
VRSTA PROJEKTA: Projekt konstrukcije		ZAJEDNIČKA OZNAKA PROJEKTA: VV-01
RAZINA PROJEKTA: GLAVNI PROJEKT		
SADRŽAJ: TLOCRT MOSTA		
PROJEKTANT: Nikola Dugopoljac		MJEŠLO: 1:100
		DATUM: prosinac 2021
		MAPA: C1
		BROJ PROJEKTA: C1-01-04/07
		BROJ PRILOGA: 4
OZNAKA DOKUMENTA: Dugopoljac.dwg		



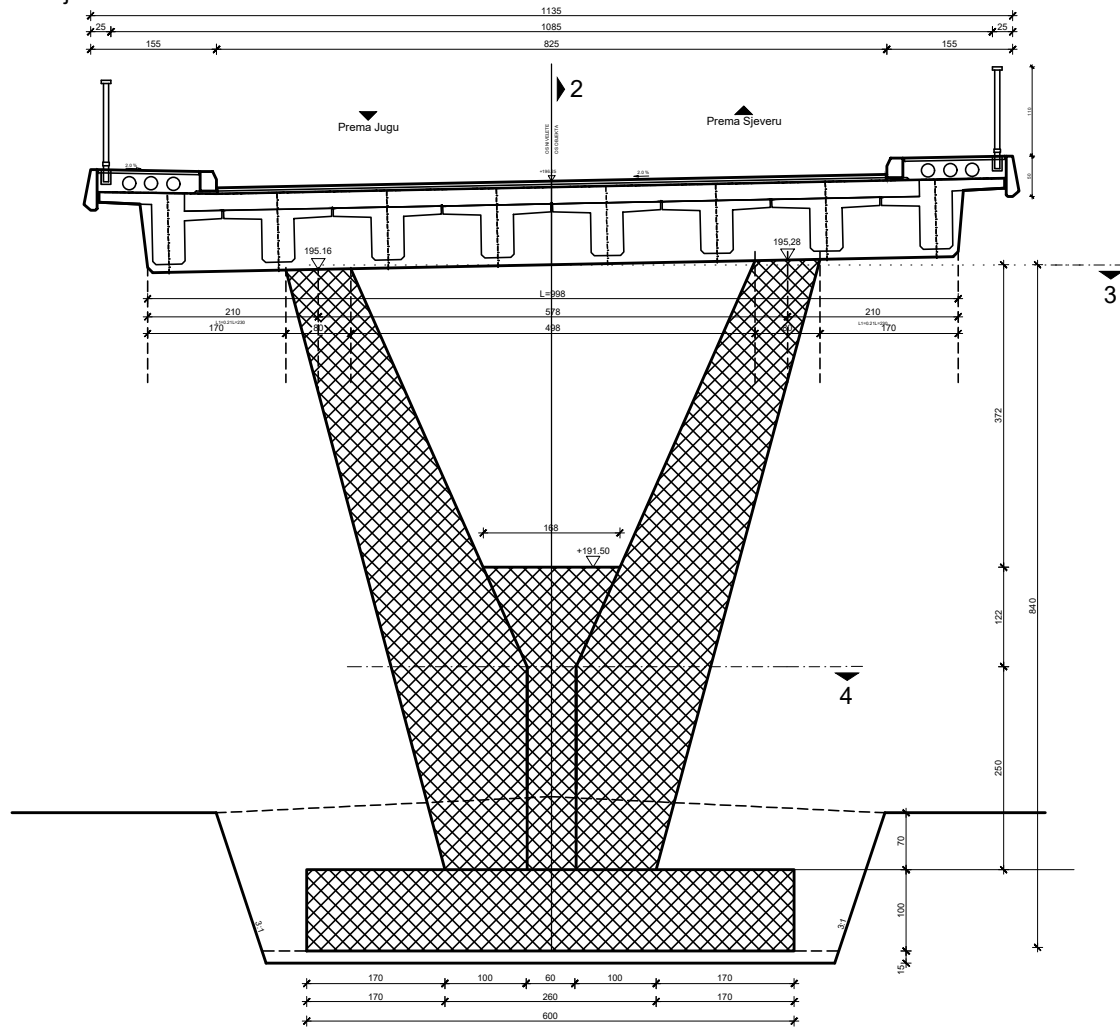
## PLAN OPLATE RASPONSKOG NOSAČA 1:20



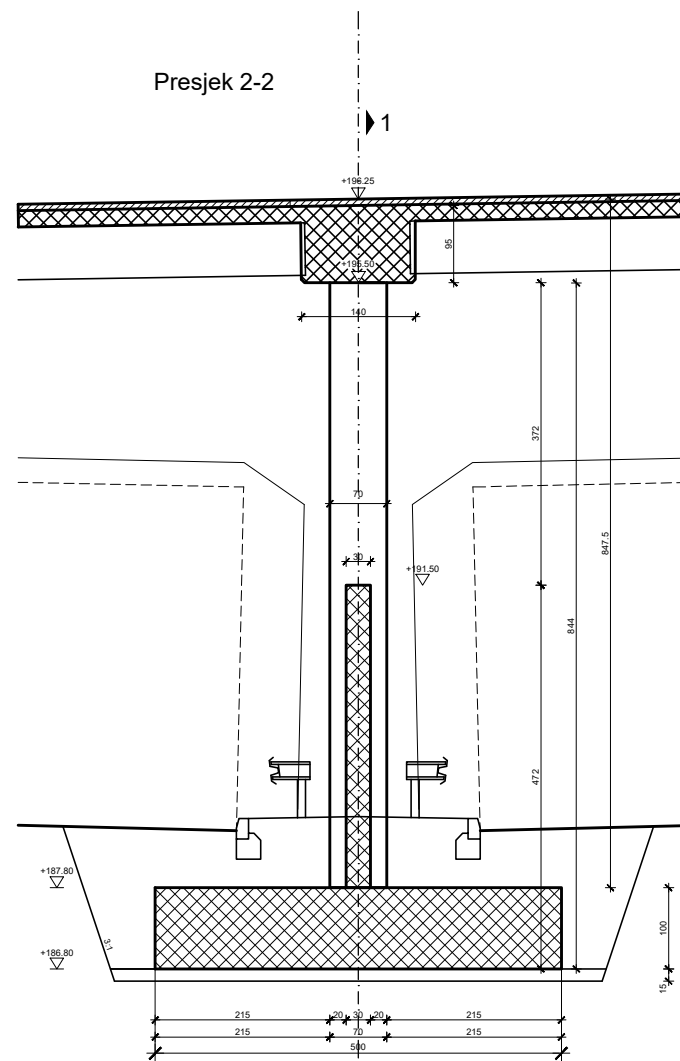
IZMJENA BR.	OPIS	DATUM	POTPIS

INVESTITOR / NARUČITELJ: HAC d.o.o. Vončinina 2 10000 Zagreb	 SVEUČILIŠTE U SPLITU, GRAĐEVINSKO-ARHITEKTONSKI FAKULTET 21000 SPLIT, MATICE HRVATSKE 15 MB 519462/144 +385 (0)21 353333 fax +385 (0)21 455117
GRAĐEVINA: Autocesta Zagreb-Split-Dubrovnik Dionica: Prgomet-Dugopolje Vijadukt ABC	
VRSTA PROJEKTA: Projekt konstrukcije	ZAJEDNIČKA OZNAKA PROJEKTA: VV-01
RAZINA PROJEKTA: GLAVNI PROJEKT	
SADRŽAJ: <b>PLAN OPLATE RASPONSKOG NOSAČA</b>	
PROJEKTANT: Nikola Dugopoljac	MJERILO: 1:20
	DATUM: srpanj 2022.
	MAPA: C1
	BROJ PROJEKTA: C1-01-04/07
	BROJ PRILOGA: <b>5</b>
OZNAKA DOKUMENTA: Most - predložak.dwg	

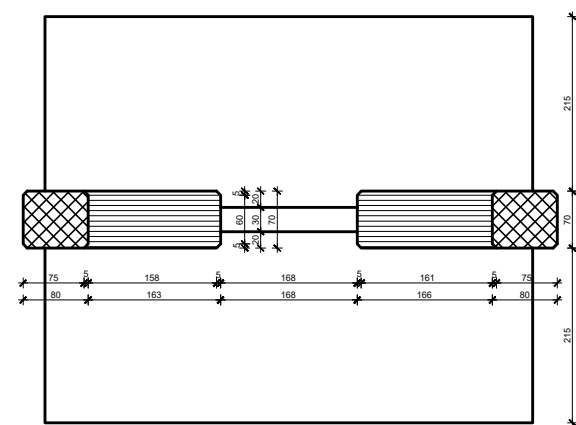
Presjek 1-1



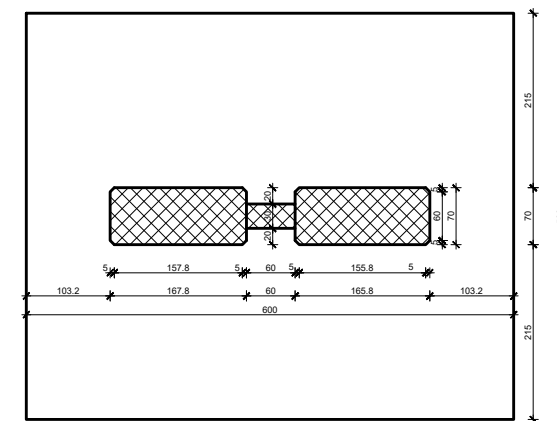
Presjek 2-2



Presjek 3-3



Presjek 4-4



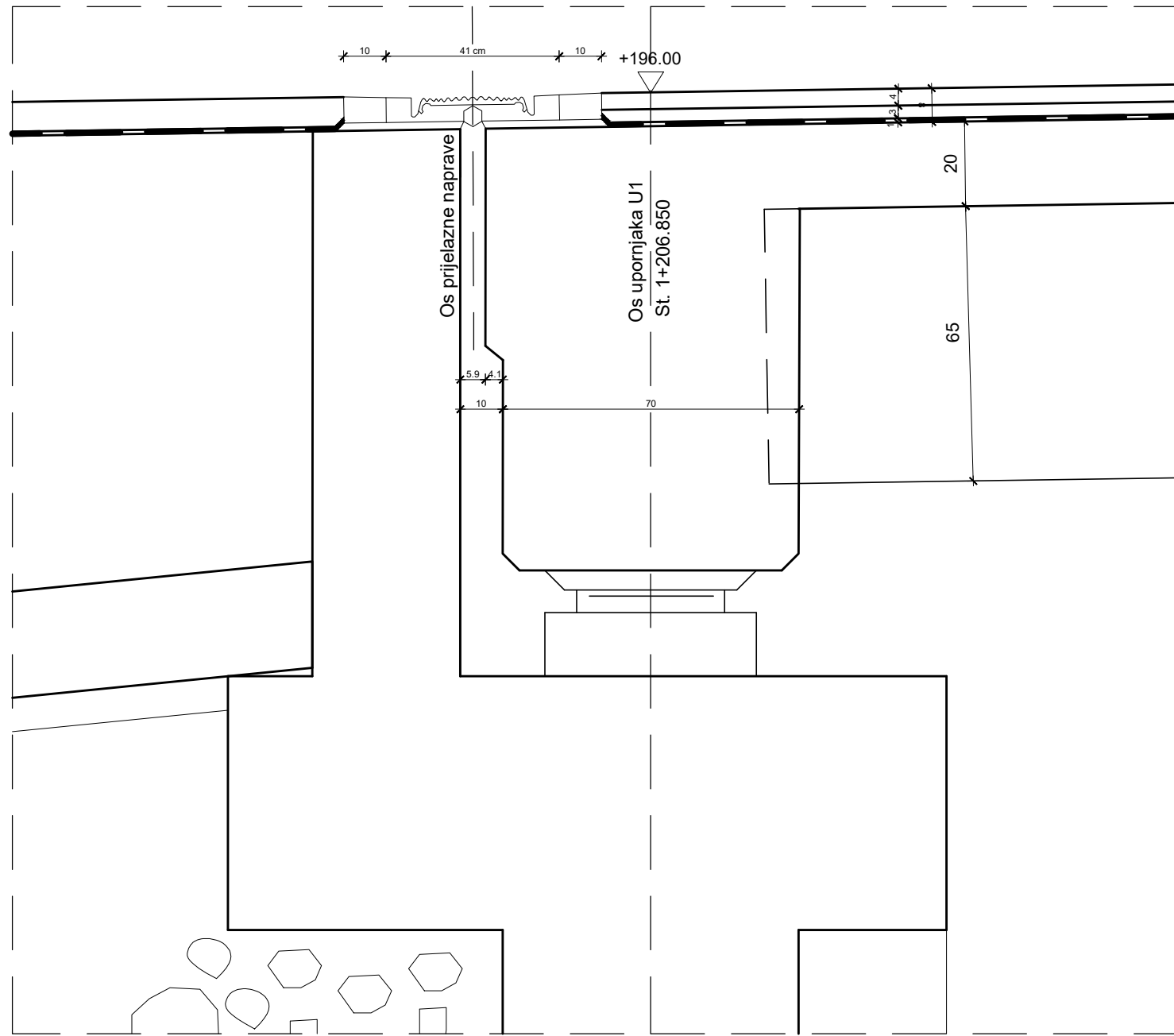
PLAN OPLATE STUPA  
1:50

IMENA BR.	OPIS	DATUM	POTPIS
INVESTITOR / NARUČITELJ: HAC d.o.o. Vonićina 2 10000 Zagreb		 <small>IZP - INSTITUT ZA GRAĐEVINARSTVO I VEŠTAČENJE DIONICA: PIGOMET-DUGOPOLJE ZAJEDNIČKA OZNAKA PROJEKTA</small>	
GRADJEVINA: Autocesta Zagreb-Split-Dubrovnik Dionica: Pigomet-Dugopolje Vijadukt ABC			
VRSTA PROJEKTA: Projekt konstrukcije		VV-01	
RAZINA PROJEKTA: GLAVNI PROJEKT			
SADRŽAJ: <b>PLAN OPLATE STUPA</b>			
PROJEKTANT: Nikola Dugopolje		MURBROJ: 1:50	
		DATUM: srpanj 2022.	
		MAPA: C1	
		BROJ PROJEKTA: C1-01-04/07	
		BROJ PRILOGA: 6	
OZNAKA DOKUMENTA: Most - predlozak.dwg			

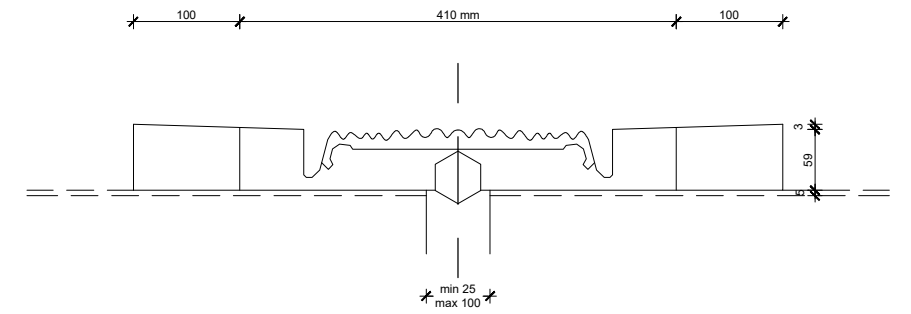





# DETALJ PRIJELAZNE NAPRAVE 1:10



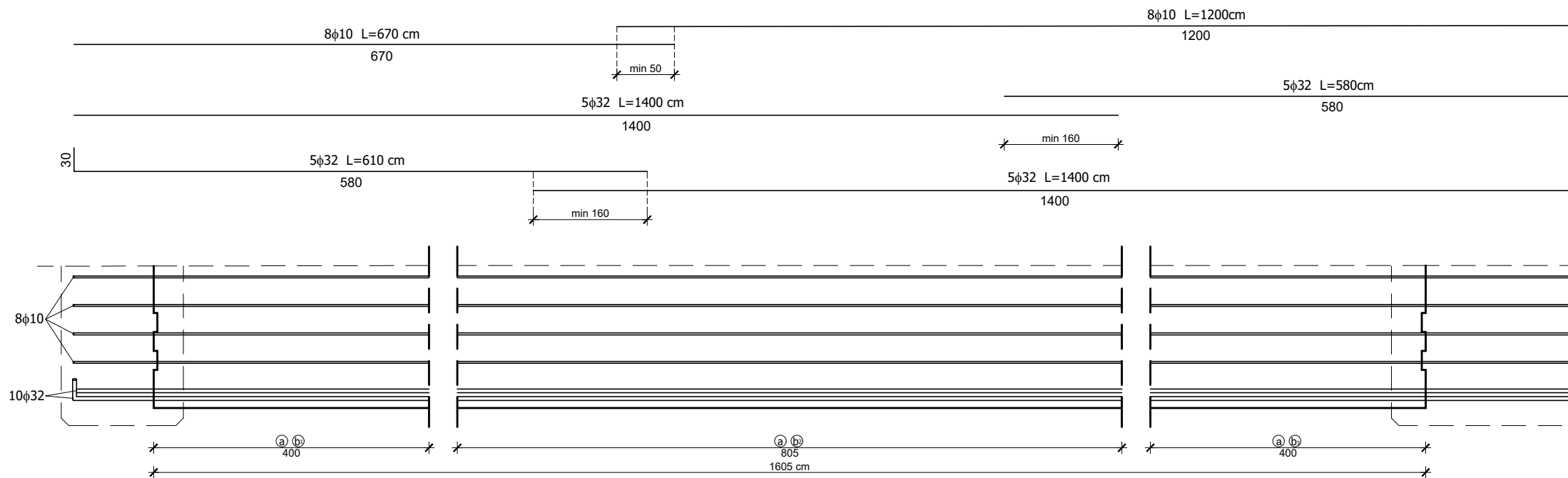
# DETALJ PRIJELAZNE NAPRAVE 1:5



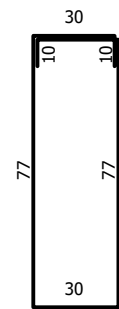
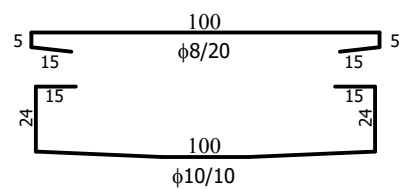
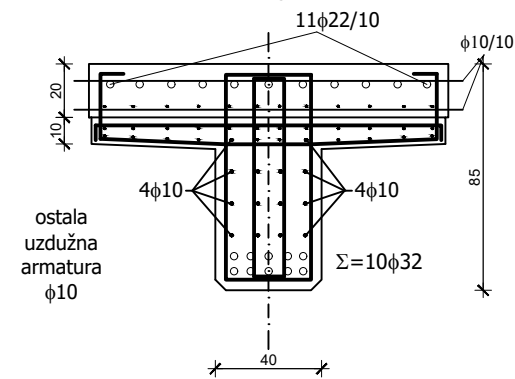
IZMJENA BR.	OPIS	DATUM	POTPIS

INVESTITOR / NARUČITELJ: HAC d.o.o. Vončinina 2 10000 Zagreb	 SVEUČILIŠTE U SPLITU, GRAĐEVINSKO-ARHITEKTONSKI FAKULTET 21000 SPLIT, MATICE HRVATSKE 15 MB 519462/144 +385 (0)21 353333 fax +385 (0)21 455117
GRADJEVINA: Autocesta Zagreb-Split-Dubrovnik Dionica: Prgomet-Dugopolje Vijadukt Bisko	
VRSTA PROJEKTA: Projekt konstrukcije	ZAJEDNIČKA OZNAKA PROJEKTA: VV-01
RAZINA PROJEKTA: GLAVNI PROJEKT	
SADRŽAJ: <b>DETALJ PRIJELAZNE NAPRAVE 1:10 ; 1:5</b>	
PROJEKTANT: Nikola Dugopoljac	MJERILO: 1:10 ; 1:5
	DATUM: Srpanj 2022.
	MAPA: C1
	BROJ PROJEKTA: C1-01-04/07
	BROJ PRILOGA: <b>9</b>
OZNAKA DOKUMENTA: Most - predložak.dwg	

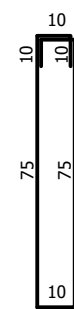
# PLAN ARMATURE GLAVNOG NOSAČA



## Poprečni Presjek nosača



Ⓐ φ10/10




Ⓑ φ10/10

Ⓒ φ8/20

Ⓓ φ10/10

IZMJENA BR.	OPIS	DATUM	POTPIS

INVESTITOR / NARUČITELJ: HAC d.o.o. Vončinina 2 10000 Zagreb	 SVEUČILIŠTE U SPLITU, GRAĐEVINSKO-ARHITEKTONSKI FAKULTET 21000 SPLIT, MATICE HRVATSKE 15 MB 519462/146 +385 (0)21 353333 fax +385 (0)21 455117
GRAĐEVINA: Autocesta Zagreb-Split-Dubrovnik Dionica: Prgomet-Dugopolje Vijadukt Bisko	
VRSTA PROJEKTA: Projekt konstrukcije	ZAJEDNIČKA OZNAKA PROJEKTA: VV-01
RAZINA PROJEKTA: GLAVNI PROJEKT	
SADRŽAJ: <b>PLAN ARMATURE GLAVNOG NOSAČA</b>	
PROJEKTANT: Nikola Dugopoljac	MJERILO: 1:20
	DATUM: Svibanj 2022.
	MAPA: C1
	BROJ PROJEKTA: C1-01-04/07
	BROJ PRILOGA: <b>10</b>
OZNAKA DOKUMENTA: Most - predložak.dwg	