

# Projekt tipskog nadvožnjaka

---

Šurkić, Marijan

Undergraduate thesis / Završni rad

2022

*Degree Grantor / Ustanova koja je dodijelila akademski / stručni stupanj:*

**University of Split, Faculty of Civil Engineering, Architecture and Geodesy / Sveučilište u Splitu, Fakultet građevinarstva, arhitekture i geodezije**

*Permanent link / Trajna poveznica:* <https://um.nsk.hr/um:nbn:hr:123:010503>

*Rights / Prava:* [In copyright](#)/[Zaštićeno autorskim pravom.](#)

*Download date / Datum preuzimanja:* **2024-08-13**



*Repository / Repozitorij:*

[FCEAG Repository - Repository of the Faculty of Civil Engineering, Architecture and Geodesy, University of Split](#)



UNIVERSITY OF SPLIT



**SVEUČILIŠTE U SPLITU**  
**FAKULTET GRAĐEVINARSTVA, ARHITEKTURE I GEODEZIJE**

# **ZAVRŠNI RAD**

Marijan Šurkić

**Split, 2022**

**SVEUČILIŠTE U SPLITU  
FAKULTET GRAĐEVINARSTVA, ARHITEKTURE I GEODEZIJE**

## **Projekt tipskog nadvožnjaka**

**Završni rad**

**Split, 2022**

## ***Projekt tipskog nadvožnjaka***

### ***Sažetak:***

U radu je prikazan glavni projekt nadvožnjaka preko autoceste. Nadvožnjak se sastoji od dva jednaka raspona (20 m) i polumontažne je izvedbe. Stup između dva polja projektiran je kao „V“ stup. Niveleta nadvožnjaka je oko 7.8 m iznad nivelete autocestetakoda ima dosta prostora za slobodan profil ispod nadvožnjaka. Projekt sadrži proračun uzdužnog, poprečnog nosača i stupa, te karakteristične građevinske nacрте i tehnički opis.

### ***Ključne riječi:***

Nadvožnjak, građevinski projekt, numerički model, proračun nosive konstrukcije

## ***Design of the overpass above highway***

### ***Abstract:***

This paper presents the main design of the overpass above highway. The structure is semi Prefabricated and it consist of two equal span (20 m). middle pier is V-shaped. Elevation of the overpass is cca. 7.8 m above highway elevation and therefore leaves enough space for traffic beneath the overpass. The work includes the calculation of the longitudinally, transversely span griders and column, and characteristic construction plans as well as technical description of the construction.

### ***Keywords:***

Overpass, structural design, numerical model, design of bearing structure

**SVEUČILIŠTE U SPLITU  
FAKULTET GRAĐEVINARSTVA, ARHITEKTURE I GEODEZIJE**

STUDIJ: **STRUČNI STUDIJ GRAĐEVINARSTVA**  
KANDIDAT: **Marijan Šurkić**  
JMBAG: **0083227019**  
KATEDRA: **Katedra za betonske konstrukcije i mostove**  
PREDMET: **Mostovi**

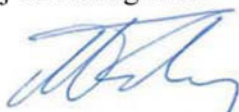
**ZADATAK ZA ZAVRŠNI RAD**

Tema: Projekt tipskog nadvožnjaka

Opis zadatka: Potrebno je izraditi projekt s proračunom nadvožnjaka iznad autoceste. Nadvožnjak je armiranobetonski. Za rasponsku konstrukciju predviđeni su predgotovljeni, klasično armirani nosači T presjeka. Proračun provesti prema EC1, EC2.

U Splitu, ožujak 2022.

Voditelj Završnog rada:



Prof. dr. sc. Domagoj Matešan

## SADRŽAJ

<b>1. TEHNIČKI OPIS</b>	<b>2</b>
1.1 OPĆENITO	2
1.2 NOSIVA KOSTRUKCIJA	2
1.3 OPREMA I JOŠ NEKA RJEŠENJA	4
<b>2. PRORAČUN KARAKTERISTIČNOG UZDUŽNOG RASPONSKOG NOSAČA</b>	<b>7</b>
2.1 PREDGOVOR	7
2.2 PRORAČUN UZDUŽNIH RASPONSKIH NOSAČA PRIJE SPREZANJA S KOLNIČKOM PLOČOM	8
2.3 NUMERIČKI MODEL	14
2.4 OPTEREĆENJE I REZULTATI PRORAČUNA	19
2.5 PRORAČUN KARAKTERISTIČNOG UZDUŽNOG NOSAČA NAKON SPREZANJA S PLOČOM	31
2.6 ARMATURA ZA SPREZANJE NOSAČA I PLOČE	36
2.7 SKICA ARMATURE SREDNJEG NOSAČA	37
<b>3. PREDMJER RADOVA</b>	<b>38</b>
3.1 DONJI USTROJ.	38
3.2 GORNJI USTROJ	39
<b>4. TROŠKOVNIK</b>	<b>42</b>
<b>5. GRAFIČKI PRILOZI</b>	<b>47</b>
<b>6. LITERATURA</b>	<b>48</b>

# 1. TEHNIČKI OPIS

## 1.1 OPĆENITO

Nadvožnjak „Os 1“ omogućava prijelaz lokalne ceste preko autoceste. Os lokalne ceste, odnosno os nadvožnjaka, siječe os autoceste pod kutom 90°. Na mjestu prijelaza autocesta je u usjeku 7.80 m. Nadvožnjak ima dva raspona veličine 20 + 20 = 40 m, sa stupom lociranih u osi autoceste. U odnosu na os lokalne ceste, početak objekta je na ST 0+000,00 i završetak na ST 0+052,52, pa ukupna duljina nadvožnjaka iznosi 52,52 m.

U poprečnoj dispoziciji objekt ima dvije prometne trake širine po 3,125 m, te dvije uzdignute pješačke staze širine po 1,2 m i prostore širine od po 0.25 m za smještaj ograde. Širina kolnika na objektu iznosi 6.25 m, širina objekta između ograda iznosi 8.65 m, dok ukupna širina nadvožnjaka iznosi 9.15 m. kolnik ima jednostrešni poprečni nagib od 2.5 %, dok nagibi pješačkih staza, uzdignutih za 0.20 m iznad razine kolnika, iznose po 2.0 % prema kolniku.

## 1.2 NOSIVA KONSTRUKCIJA

### 1.2.1 Rasponski sklop

Predviđeni su predgotovljeni, klasično armirani nosači T presjeka. Usvojeno je 7 nosača u poprečnoj dispoziciji nadvožnjaka. Unutrašnji nosači u poprečnoj dispoziciji su montažne visine 0.80 m. S monolitnom pločom iznad njih debljine 0.20 m, ukupna visina ovih nosača iznosi 1.00 m. Rubni nosači u poprečnoj dispoziciji su montažne visine 1.00 m.

Širina gornje pojasnice unutrašnjih nosača iznosi 1.23 m, dok je širina gornje pojasnice rubnih nosača 1.34 m. Širina hrbta iznosi 0.40 m i stalna je po visini i duljini nosača. Nosači su položeni jedan do drugoga, tako da su im pojasnice na razmaku od oko 2 cm. Ovako rješenje nosača omogućava izvedbu monolitnog dijela kolničke ploče bez ikakve potrebne oplata.

Nakon montaže uzdužnih nosača, vrši se betoniranje poprečnih nosača i kolničke ploče.

Nakon sprežanja s kolničkom pločom debljine 0.20 m, ukupna visina rasponskog sklopa iznosi 1.00 m. Kolnička ploča je formirana od monolitnog dijela debljine 0.20 m i gornjeg pojasa T nosača, koji su međusobno spregnuti.

Iznad upornjaka i stupova uzdužne grede su povezane i ukrućene poprečnim nosačima. Poprečni nosači iznad stupova su širine 1.40 m i visine 1.18 m, dok su nosači iznad upornjaka širine 0.70 m i visine 1.18 m. Radi prolaza cijevi za odvodnju, u poprečnim nosačima treba ostaviti otvore prema detaljima iz projekta. U poprečnim nosačima iznad upornjaka treba ostaviti niše za ugradnju prijelazne naprave, također prema detaljima iz projekta.

### 1.2.2 Stup

Predviđen je relativno jednostavan i racionalan stup, s naglaskom na njegovo oblikovanje. Visine stupa u osi iznosi 7.50 m, a širina stupa uzduž osi mosta je konstanta i iznosi 0.70 m. Ostale profilacije stupa vidljive su u projektu. Vrh stupa je kruto vezan s rasponskom konstrukcijom. Ovo omogućava prilično dobra kvaliteta temeljnog tla. Uzdužni i poprečni nagibi gornje plohe stupa prate odgovarajuće nagibe kolnika ceste na tom mjestu.

Stup je temeljen na temelju samcu, tlocrtnih dimenzija 6.00 x 5.00 m i visine 1.00 m. Nakon uređena podloge izvesti sloj podbetona (C12/15) debljine 0.15 m.

### 1.2.3 Upornjaci

Predviđeni su klasični pšuni upornjaci s paralelnim krilima kruto vezanim sa stupom upornjaka. Debljina stupa upornjaka iznosi 0.70 m, a krila 0.70 m. Visina temelja stupa upornjaka iznosi 0.80 m, a visina temelja krila 0.80 m.

Sve plohe upornjaka u dodiru s tlom treba hidroizolirati prema projektu. Iza upornjaka izvesti drenažu i kameni drenažni „klin“ prema priloženim crtežima i pravilima struke.

Prijelazne ploče su duljina 4.00 m i debljine 0.25 m, s uzdužnim padom od 10 % prema trupu ceste. Na nasipu ispod prijelazne ploče postići zbijenost  $MS \geq 80$  Mpa.



## 1.3 OPREMA I JOŠ NEKA RJEŠENJA

### 1.3.1 *Pješačka staza*

Pješačka staza se formira nakon izrade hidroizolacije kolničke ploče. Najprije se izvode tanjurasta sidra za vezu kolničke ploče, vijenca i betona pješačke staze, a u svemu prema predviđenim rješenjima. Nakon toga se ugrađuju kameni rubnjaci u sloj cementnog morta. Potom se montiraju betonski elementi vijenca.

### 1.3.2 *Hidroizolacija*

Za hidroizolaciju kolničke ploče, predviđena je kvalitetna jednoslojna hidroizolacija iz zavarenih bitumenskih traka debljine 5 mm.

Plohe stupa i upornjaka koje su u dodiru s tlom hidroizolirati će se s dva sloja specijalnog bezbojnog vodonepropusnog premaza na bazi polimera, koji penetrira u beton, a u svemu prema projektu betona. Izvedba hidroizolacije po pravilima struke i uputama proizvođača premaza.

### 1.3.3 *Zastor*

Zastor na kolničkoj ploči rasponske konstrukcije formira zaštitni sloj asfaltbetona AB 8 debljine 3 cm, ugrađen iznad hidroizolacije (kao njena zaštita), te habajući sloj asfaltbetona AB 11s debljine 4 cm. Kakvoća i kontrola asfaltbetona u svemu treba zadovoljavati važeće norme i pravila struke, kao i sama izvedba asfaltnih slojeva.

Na spojevima asfaltbetona s rubnjakom i prijelaznom napravom, u zastoru ostaviti reške dubine sve do hidroizolacije i širine 2 cm, a prema detaljima u projektu. Reške zaliti masom zazalijevanje reški, koja mora biti trajnoelastična i vodonepropusna.

Za trup ceste između krila upornjaka predviđena su rješenja sukladna onima na prilaznim dijelovima ceste.

#### 1.3.4 Prijelazne naprave

Predviđene su uobičajene vodonepropusne prijelazne naprave, koje udovoljavaju svim tehničkim zahtjevima, s mogućnošću dilatiranja do  $\pm 40$  mm.

#### 1.3.5 Ležajevi

Nad upornjacima su predviđena po dva klasična elastomerna ležaja, koji također trebaju udovoljavati svim tehničkim zahtjevima.

Ležajevi su oslonjeni na uzdignute betonske klupice, čime je omogućeno umetanje preša ispod rasponskih nosača, njihovo odizanje i izmjena ležajeva.

#### 1.3.6 Odvodnja

Predviđen je zatvoreni sustav odvodnje. Naime, vode s kolnika prihvaćaju se preko slivnika u sabirnu odvodnu cijev, te iza krila odvode uz sabirnu šahtu.ž

#### 1.3.7 Ograda

Pješačka ograda objekta predviđena je iz čeličnih cijevi, s rješenjima prema projektu. Ograda je usidrena u monolitni beton pješačke staze, a visine je 1.10 m. Treba imati uzornu geometriju, jer o njenom izgledu umnogome ovisi ukupni estetski dojam objekta.

Na dijelu poprečnog profila autoceste, predviđena je metalna zaštitna ograda prema važećim propisima i uzancama.

#### 1.3.8 Vođenje elektro i TT instalacija

Elektro i TT instalacije vođene su kroz PVC cijevi  $\Phi 160$  mm, koje su ugrađene u pješačke staze s obje strane objekta.

### 1.3.9 Uređenje pokosa naasipa

Pokose nasipa izvesti nagiba 1:1,5, uz lagano nabijanje. Pokose treba zatravniti i hortikulturno zasadi raslinjem iz okoliša, tako da se što bolje uklape u postojeći ambijent. Pokosi trebaju biti stabilni i otporni na djelovanje atmosferilija, uz primjeren izgled i uklapanje u okoliš.

### 1.3.10 Uređenje okoliša

Nakon izgradnje predmetne građevine, potrebno je izvršiti sanaciju okoliša gradilišta kako bi se građevina što bolje uklopila u postojeći ambijent.

### 1.3.11 Probno opterećenje

Prije stavljanja objekta u uporabu, potrebno je izvršiti probno ispitivanje glavne rasponske konstrukcije objekta, a sukladno važećim propisima.

### 1.3.12 Održavanje objekta

Objekt se treba održavati u stanju projektom predviđene sigurnosti i funkcionalnosti, a sukladno odredbama odgovarajućih zakona, normativa i pravila struke.

## **2. PRORAČUN KARAKTERISTIČNOG UZDUŽNOG RASPONSKOG NOSAČA**

### **2.1 PREDGOVOR**

Svi su proračuni provedeni sukladno važećim normama, propisima i pravilima struke. Ovisno o realnoj potrebi, korišteni su pojednostavljeni inženjerski modeli ili složeniji računski modeli na bazi MKE.

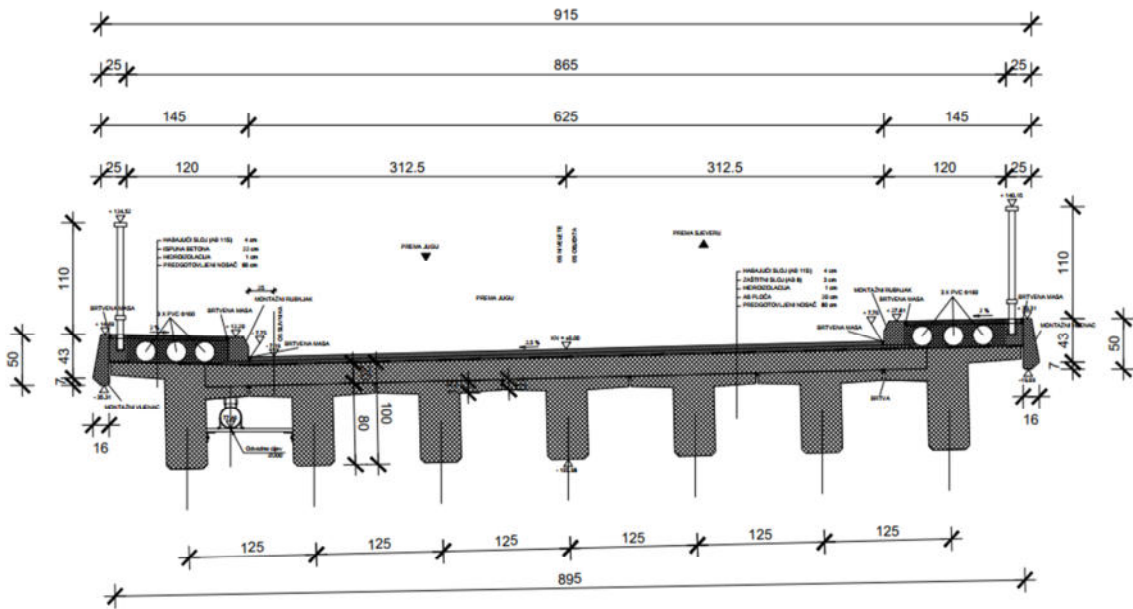
Pri proračunu sila i dimenzioniranju vođeno je računa o utjecajima načina građenja i drugim specifičnostima, a sve u svrhu postizanja dostatne sigurnosti građevine.

Za proračun rasponske konstrukcije na utjecaje prometnog opterećenja, korišten je prostorni štapni model konstrukcije.

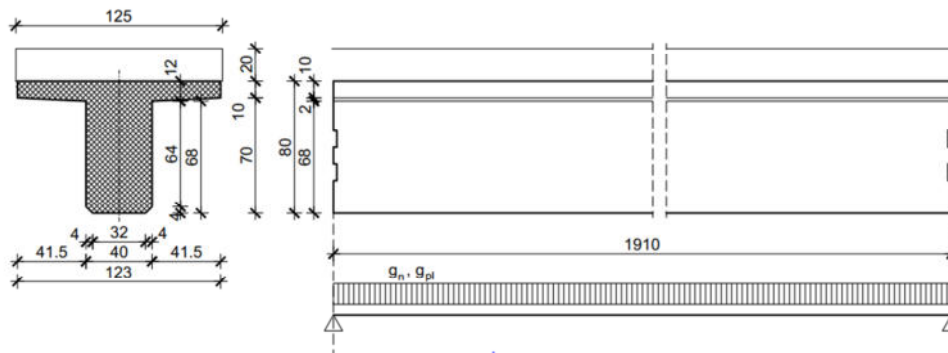
Pri dimenzioniranju pojedinih elemenata konstrukcije, dio sila je određen u skladu s teorijom preraspodjele (adaptacije), a sva su dimenzioniranja provedena prema graničnim stanjima.

Za sve armirane elemente korištena je rebrasta armatura B 450C.

## 2.2 PRORAČUN UZDUŽNIH RASPONSKIH NOSAČA PRIJE SPREZANJA S KOLNIČKOM PLOČOM



Poprečna dispozicija mosta



Uzdužna i poprečna dispozicija jednog nosača

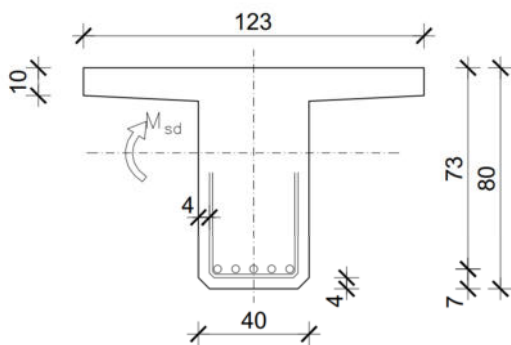
$$A_n = 0.4097 \text{ m}^2$$

$$\gamma_n = 25.5 \text{ kN/m}^3$$

Sile od vlastite težine nosača	Sile od težine kolničke ploče (jedan nosač)
$g_n = 0.4097 \cdot 25.5 = 10.45 \text{ kN/m'}$ $R_{g1}^A = R_{g1}^B = \frac{g_n \cdot l}{2} = \frac{10.45 \cdot 19.10}{2} = 99.8 \text{ kN}$ $M_{g1}^{l/2} = \frac{g_n \cdot l^2}{8} = \frac{10.45 \cdot 19.10^2}{8} = 476.53 \text{ kNm}$ $V_{g1} = R_{g1}^A = 99.8 \text{ kN}$	$g_{pl} = 0.20 \cdot 1.25 \cdot 25.5 = 6.38 \text{ kN/m'}$ $R_{g2}^A = R_{g2}^B = \frac{g_{pl} \cdot l}{2} = \frac{6.38 \cdot 19.10}{2} = 60.93 \text{ kN}$ $M_{g2}^{l/2} = \frac{g_{pl} \cdot l^2}{8} = \frac{6.38 \cdot 19.10^2}{8} = 290.94 \text{ kNm}$ $V_{g2} = R_{g2}^A = 60.93 \text{ kN}$

### Dimenzioniranje za fazu prije spreznja nosača i ploče

### Dimenzioniranje na moment savijanja



$$C 30/37 \Rightarrow f_{ck} = 30.0 \text{ MPa} \Rightarrow$$

$$f_{cd} = \frac{f_{ck}}{\gamma_c} = \frac{30.0}{1.5} = 20 \text{ MPa}$$

$$B 450C \Rightarrow f_{yk} = 450.0 \text{ MPa} \Rightarrow$$

$$f_{yd} = \frac{f_{yk}}{\gamma_s} = \frac{450.0}{1.15} = 392.3 \text{ MPa}$$

$$d = 73 \text{ cm}$$

$$b = 123 \text{ cm}$$

$$M_{g1} = 476.53 \text{ kNm} ; \quad M_{g2} = 290.94 \text{ kNm}$$

$$M_{sd} = \gamma_g \cdot (M_{g1} + M_{g2}) = 1.35 \cdot (476.43 + 290.94) = 1036.09 \text{ kNm}$$

$$\mu_{sd} = \frac{M_{sd}}{b d^2 f_{cd}} = \frac{1036.09 \cdot 100}{123 \cdot 73^2 \cdot 2} = 0.079$$

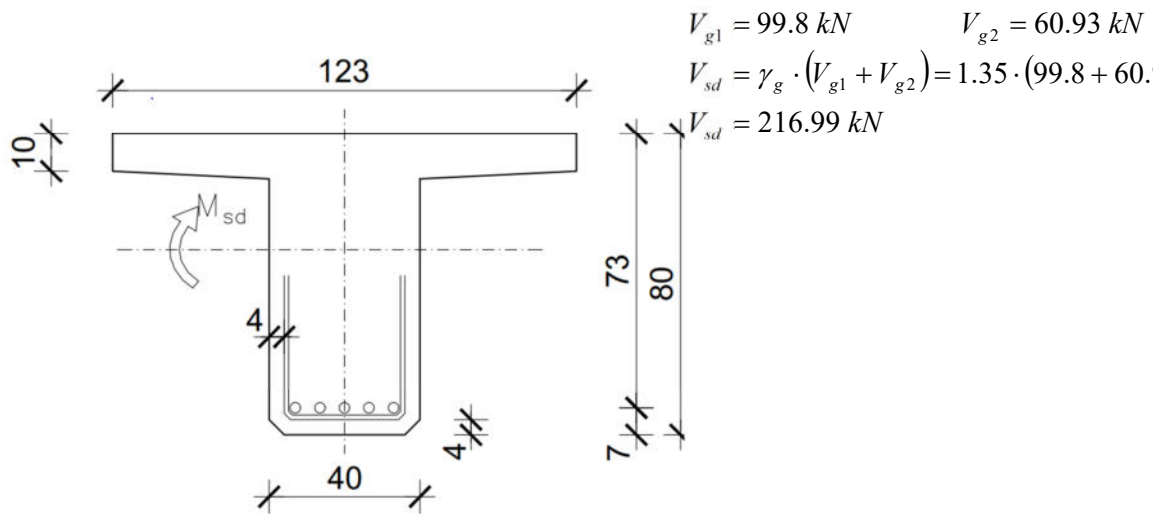
$$\text{za } \varepsilon_{s1} = 10\text{‰};$$

$$\text{oci tan } \alpha : \varepsilon_{c2} = 1.9\text{‰}; \xi = 0.160; \zeta = 0.941$$

$$x = \xi \cdot d = 0.160 \cdot 73 = 11.7 \text{ cm} \approx h_{pl} = 12.0 \text{ cm}$$

$$A_{s1,1} = \frac{M_{sd}}{\zeta d f_{yd}} = \frac{1036.09 \cdot 100}{0.941 \cdot 73 \cdot 39.2} = 38.5 \text{ cm}^2$$





Dio poprečne sile koju preuzima beton i uzdužna armatura:

$$V_{Rd1} = [\tau_{Rd} \cdot k \cdot (1.2 + 40 \cdot \rho_l) + 0.15 \cdot \sigma_{cp}] \cdot b_w \cdot d$$

$$k = 1.6 - d = 1.6 - 0.73 = 0.87 < 1.0 \Rightarrow k = 1.0$$

$$\sigma_{cp} = N_{sd} / A_c = 0.0$$

$$\sum A_s \approx 38.5 \text{ cm}^2 \quad \rho_l = \frac{\sum A_s}{A_c} = \frac{38.5}{40 \cdot 80} = 0.012$$

$$V_{Rd1} = [0.034 \cdot 1.0 \cdot (1.2 + 40 \cdot 0.012) + 0.15 \cdot 0.0] \cdot 40 \cdot 73 = 166.79 \text{ kN}$$

Dio poprečne sile koju mogu preuzeti tlačne dijagonale:

$$V_{Rd2} = 0.5 \cdot v \cdot f_{cd} \cdot b_w \cdot z$$

$$v = 0.7 - \frac{f_{ck}}{200} = 0.7 - \frac{30}{200} = 0.55 > 0.5 \Rightarrow v = 0.55$$

$$V_{Rd2} = 0.5 \cdot 0.55 \cdot 2 \cdot 40 \cdot (0.9 \cdot 73) = 1445.4 \text{ kN}$$

Maksimalna poprečna sila:

$$V_{sd} = 216.99 \text{ kN}$$

$$V_{sd} / V_{Rd2} = 216.99 / 1445.4 \approx 0.15 \Rightarrow V_{sd} = 0.15 V_{Rd2}$$

$$s_{w,\max} = \min \{0.8 \cdot d; 30.0 \text{ cm}\} = \min \{0.8 \cdot 73 = 58.4; 30.0\} \Rightarrow s_{w,\max} = 30.0 \text{ cm}$$

$$\rho_{\min} = 0.0011 \quad (C 30/37)$$

Odabrane spone  $\varnothing 10$  ( $A_{sw} = 0.79 \text{ cm}^2$ ):

$$s_{w,\text{pot}} \leq \frac{m \cdot A_{sw,\min}}{\rho_{\min} \cdot b_w} = \frac{2 \cdot 0.79}{0.0011 \cdot 40} = 35.9 \text{ cm}$$



Odabrane spone  $\varnothing 10/30$ . Ukupna nosivost betona i odabrane poprečne armature:

$$f_{yw,d} = \frac{f_{yk}}{\gamma_s}; \quad B 450C \Rightarrow f_{yw,d} = \frac{450.0}{1.15} = 391.3 \text{ MPa} = 39.13 \text{ kN/cm}^2$$

$$V_{Rd} = V_{Rd1} + V_{wd} = V_{Rd1} + \frac{m \cdot A_{sw} \cdot f_{yw,d} \cdot z}{s_w} = 183.7 + \frac{2 \cdot 0.79 \cdot 39.13 \cdot (0.9 \cdot 73)}{30} =$$
$$= 166.79 + 135.4 = 302.19 \text{ kN}$$

## Tablice za dimenzioniranje na poprečnu silu

Karakteristika betona		C12/15	C16/20	C20/25	C25/30	C30/37	C35/45	C40/50	C45/55	C50/60
$f_{ck}$ (MPa)	Cvrstoca na valjku	12	16	20	25	30	35	40	45	50
$f_{c,cub}$ (MPa)	Cvrstoca na kocki	15 (MB 15)	20 (MB 20)	25 (MB 25)	30 (MB 30)	37 (MB 40)	45 (MB 45)	50 (MB 50)	55 (MB 55)	60 (MB 60)
$\tau_{Rd}$ (MPa)	Posmicna cvrstoca	0.18	0.22	0.26	0.30	0.34	0.37	0.41	0.44	0.48

Klasa betona	C12/15	C16/20	C20/25	C25/30	C30/37	C35/45	C40/50	C45/55	C50/60
$\rho_{min}$	0.0007			0.0011			0.0013		

Broj	Racunska poprecna sila $V_{sd}$	Maksimalni razmak spona u smjeru glavne vlačne armature $s_{w,max}$
1	$V_{sd} \leq 0.2 V_{Rd2}$	0.8 d; 30 cm
2	$0.2 V_{Rd2} < V_{sd} \leq 0.67 V_{Rd2}$	0.6 d; 30 cm
3	$V_{sd} > 0.67 V_{Rd2}$	0.3 d; 20 cm

Broj	Racunska poprecna sila $V_{sd}$	Maksimalni razmak vertikalnih krakova spona u poprecnom smjeru
1	$V_{sd} \leq 0.2 V_{Rd2}$	1.0 d; 80 cm
2	$0.2 V_{Rd2} < V_{sd} \leq 0.67 V_{Rd2}$	0.6 d; 30 cm
3	$V_{sd} > 0.67 V_{Rd2}$	0.3 d; 20 cm

## 2.3 NUMERIČKI MODEL

Za proračun unutarnjih sila uslijed djelovanja opterećenja izrađen je numerički model konstrukcije.

Proračun nosive konstrukcije građevine provodi se pomoću Scia Engineer softwera. Predmetna nosiva konstrukcija modelirana je štapnim elementima.

Gornji ustroj mosta modeliran je upinjanjem štapova u uzdužnom smjeru (koji predstavljaju uzdužni utjecaj montažnih grednih nosača spregnutih s AB pločom) sa štapovima u poprečnom smjeru (koji predstavljaju utjecaj AB ploče u poprečnom smjeru). Takvim načinom modeliranja postigli smo sustav nosača krutog roštilja.

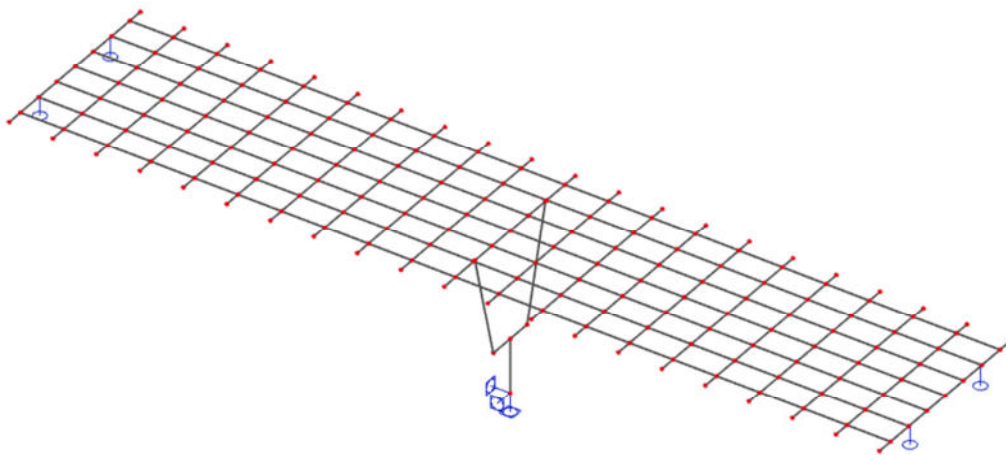
Ekvivalentnost štapova s elementima mosta ostvarena je preko odgovarajućih duljina štapova te krutostima poprečnih presjeka.

Stup mosta modeliran je štapnim elementima čije dimenzije prate os stupa. Krutosti štapova odgovaraju krutostima poprečnih presjeka stupa. Na dno stupa modeliran je upeti ležaj koji predstavlja vezu stupa sa tlom, koja je ostvarena preko temelja stupa.

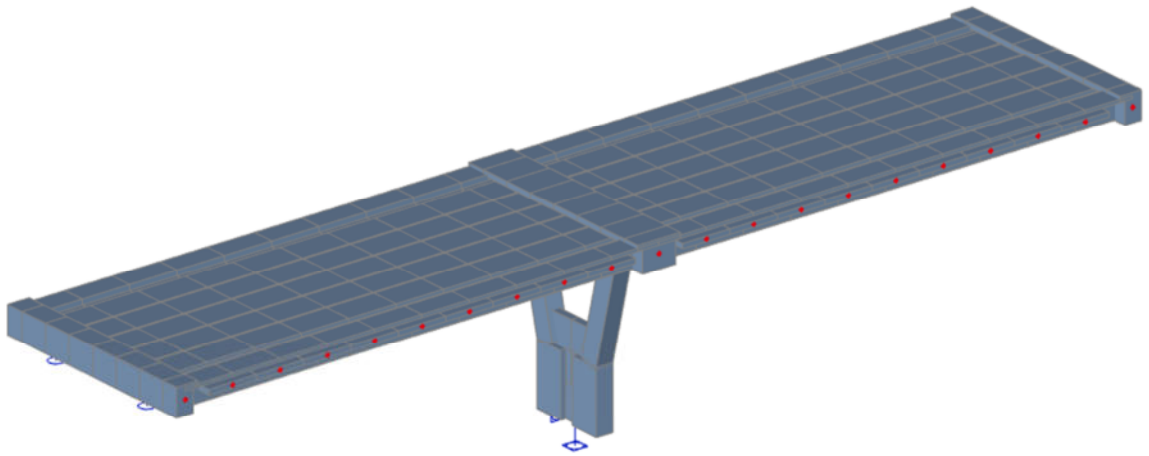
Modeliranje upornjaka nije potrebno jer je veza rasponske konstrukcije s upornjacima ostvarena preko ležajeva. Shodno tome modelirani su klizni ležajevi na pozicijama koje odgovaraju stvarnim pozicijama ležajeva na upornjacima.

U konačnici mase poprečnih štapova koje simuliraju utjecaj ploče u poprečnom smjeru su isključene jer je masa ploče uvrštena u masu uzdužnih štapova.

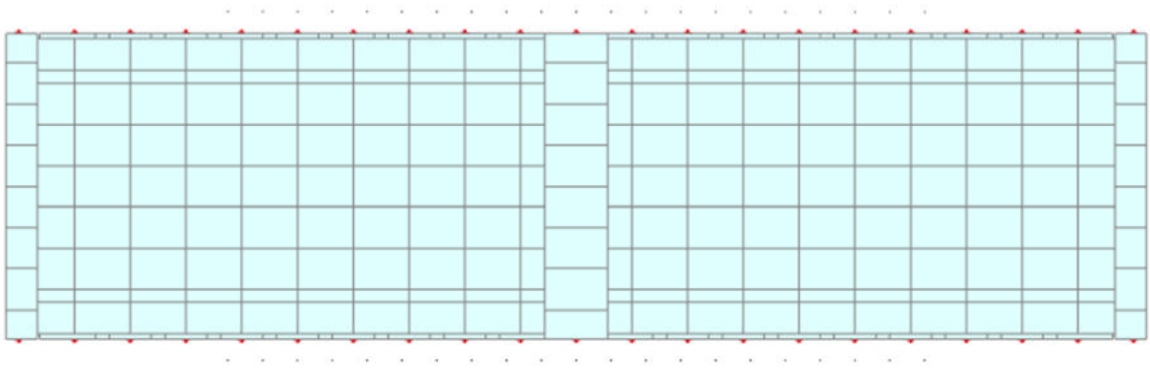
Osnovni gabariti proračunskog modela, svojstva materijala i poprečnih presjeka prikazani su u nastavku.



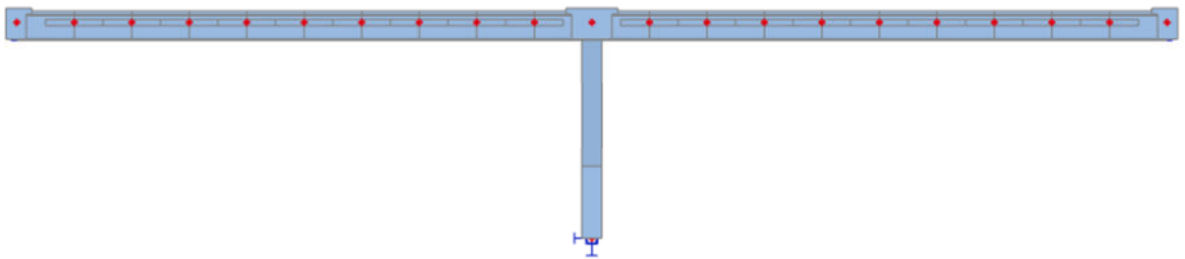
Prikaz numeričkog modela



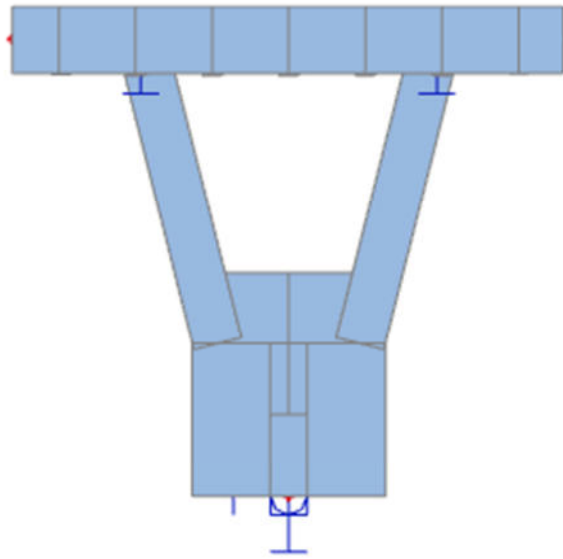
Prikaz rendera numeričkog modela



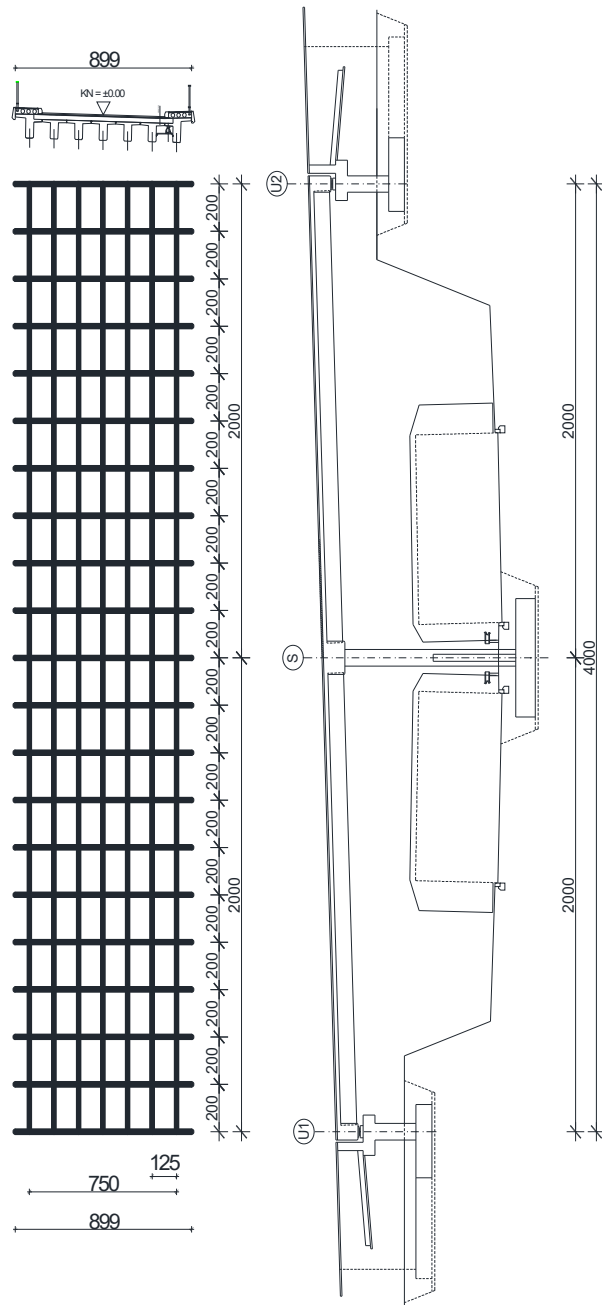
Tlocrt numeričkog modela



Pogled na most

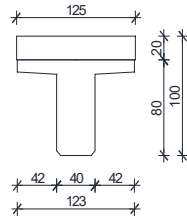


Pogled na stup



Prikaz proračunskog modela

Rasponski nosac:

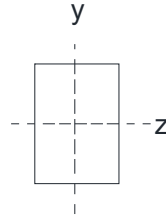


$$A = 0.606 \text{ m}^2$$

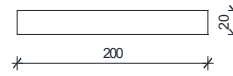
$$I_y = 10.0 \text{ m}^4$$

$$I_z = 0.0442 \text{ m}^4$$

$$E = 34000 \text{ MPa}$$



Kolnicka ploca:



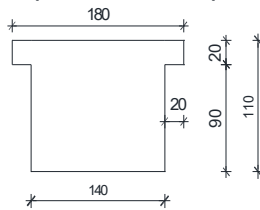
$$A = 0.40 \text{ m}^2$$

$$I_y = 10.0 \text{ m}^4$$

$$I_z = 0.0133 \text{ m}^4$$

$$E = 34000 \text{ MPa}$$

Poprecni nosac - stup:



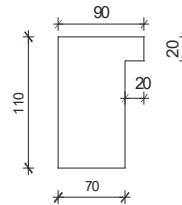
$$A = 1.62 \text{ m}^2$$

$$I_y = 10.0 \text{ m}^4$$

$$I_z = 0.303 \text{ m}^4$$

$$E = 34000 \text{ MPa}$$

Poprecni nosac - upornjak:



$$A = 0.81 \text{ m}^2$$

$$I_y = 10.0 \text{ m}^4$$

$$I_z = 0.038 \text{ m}^4$$

$$E = 34000 \text{ MPa}$$

## 2.4 OPTEREĆENJE I REZULTAT PRORAČUNA

U obzir su uzeta sljedeća osnovna opterećenja:

- Vlastita težina
- Dodatno stalno opterećenje
- Pokretno – maksimalni momenti u polju
- Pokretno – maksimalni moment pri stupu
- Pokretno – maksimalna poprečna sila pri stupu
- Pokretno – maksimalna poprečna sila pri upornjaku



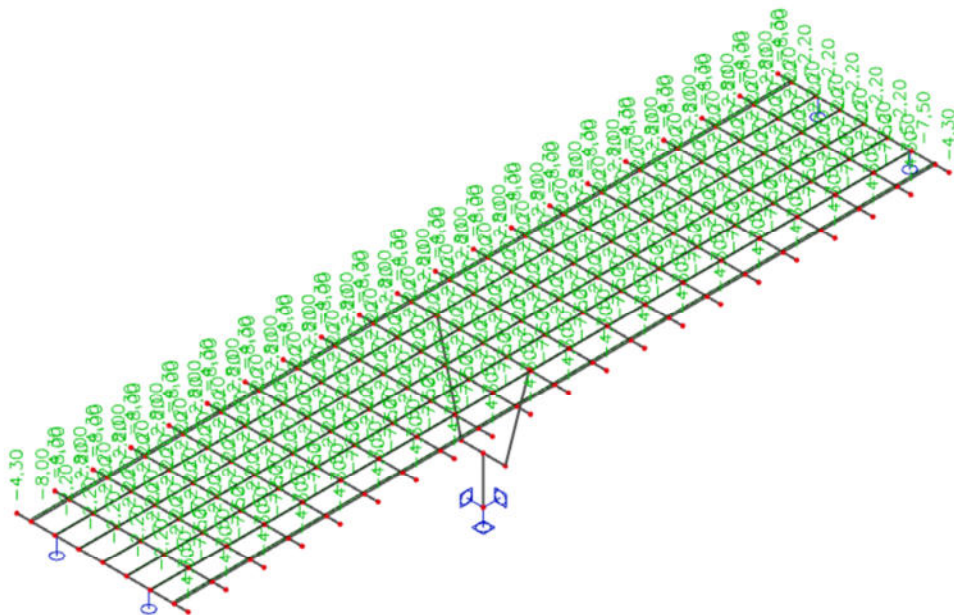
- Dodatno stalno opterećenje:

Sile od dodatnog stalnog opterećenja:

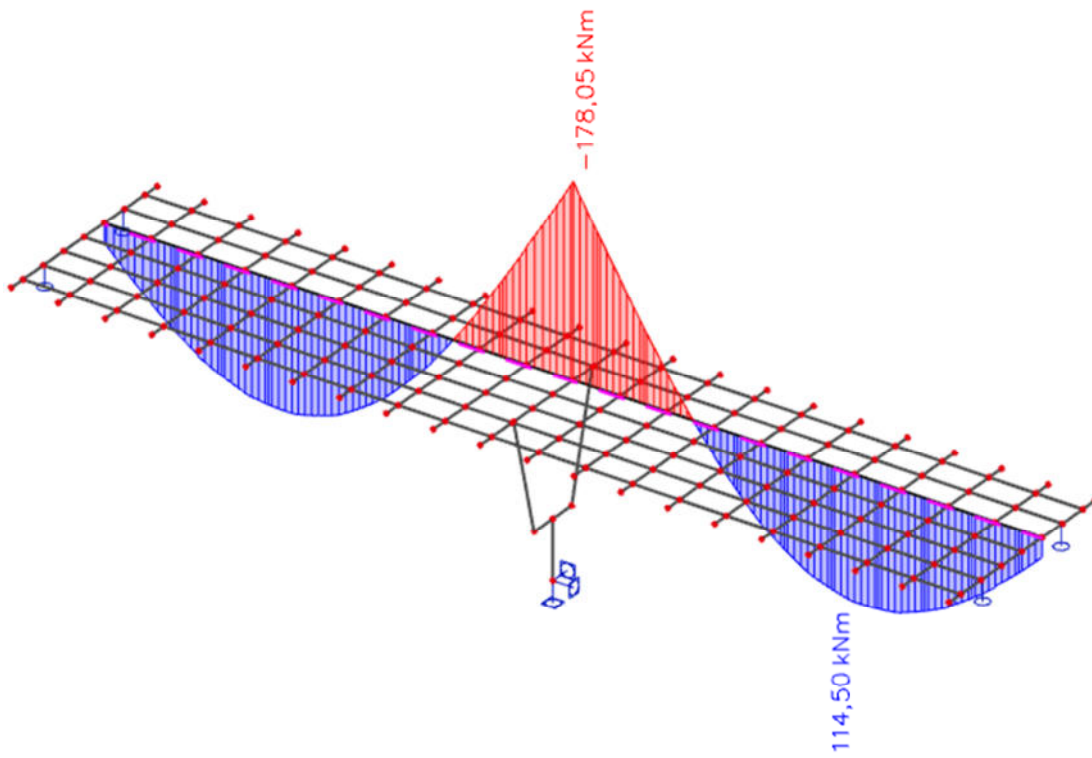
- Vijenac = 1,5 kN/m'
- Ograda = 0,65 kN/m'
- Cijev za odvodnju = 0,5 kN/m'
- Pješačka staza =  $0,30 * 25 = 7,5 \text{ kN/m}^2$
- Zastor =  $0,08 * 22 = 1,76 \text{ kN/m}^2$

Pretpostavlja se da se ukupno opterećenje raspodjeljuje na uzdužne nosače:

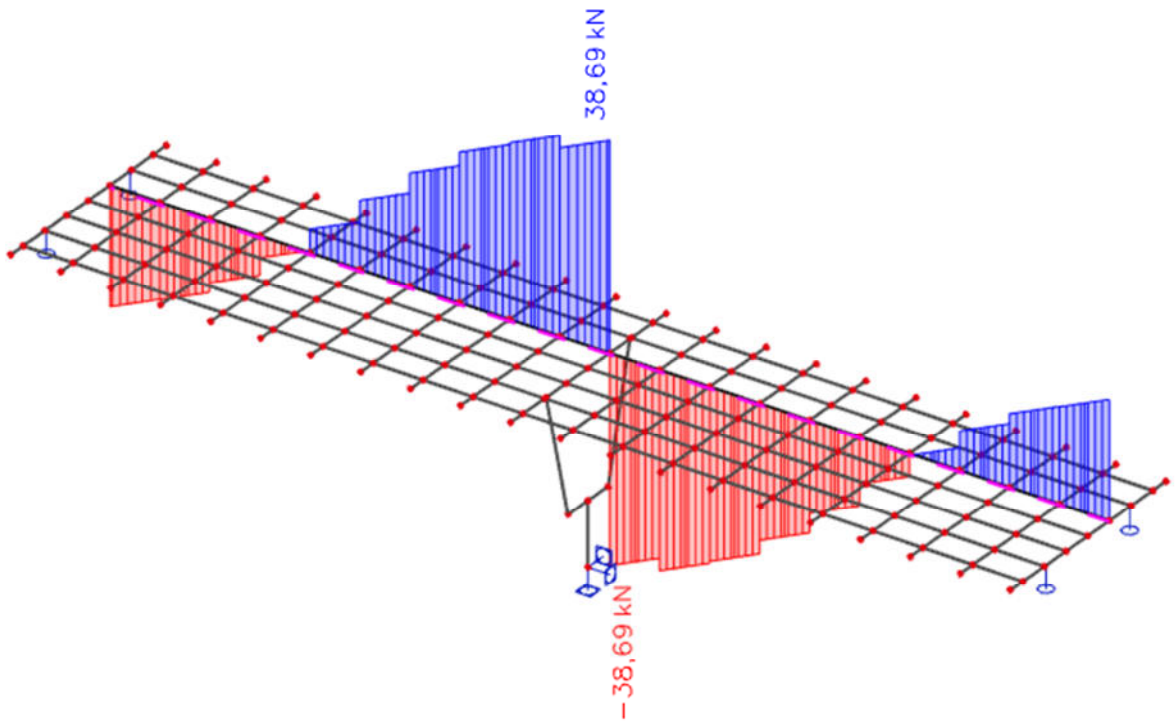
- Srednji nosači:  $1,76 * 1,25 = 2,20 \text{ kN/m}'$
- Krajnji nosači (lijevo):  $7,5 * (1,25 + 0,75)/2 + 0,5 = 8,0 \text{ kN/m}'$
- Krajnji nosači (desno):  $7,5 * (1,25 + 0,75)/2 = 7,5 \text{ kN/m}'$
- Rubovi:  $(1,5 + 0,65) * 2,0 = 4,30 \text{ kN}$



Dodatno stalno opterećenje



Dodatno stalno opterećenje - momenti



Dodatno stalno opterećenje – poprečne sile

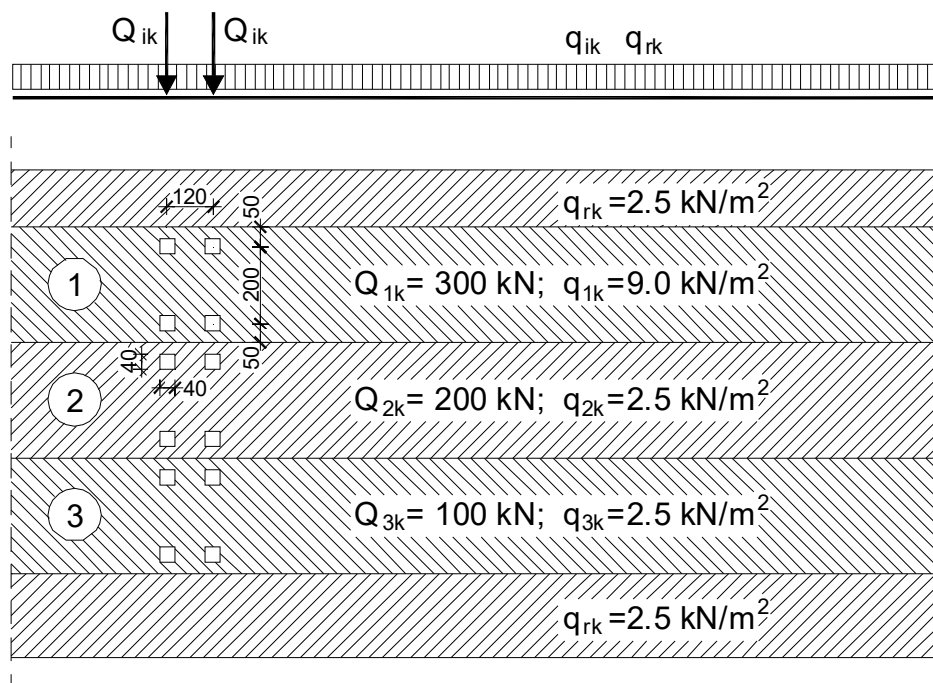
- Pokretno opterećenje

Pokretna opterećenja na mostu zamjenjuju se tipskim opterećenjem na način propisan prema EC1. Za cestovne mostove tipska opterećenja predstavljaju tipska vozila čije dimenzije ovise o kategoriji ceste.

Postupak provedbe opterećenja pokretnim opterećenjem predmetnog mosta prikazan je na slici ispod gdje je broj 1 predstavlja glavni trak širine 3m postavljen uz rubnjak. Ostatak mosta opterećen je kao na slici.

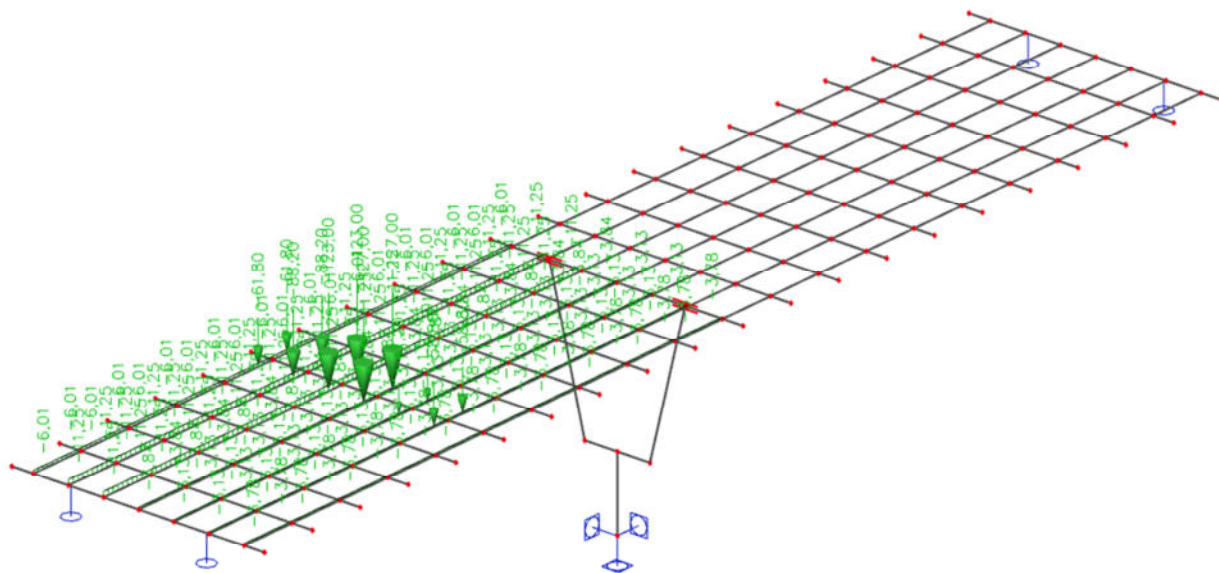
Tipiska vozila postavljaju se u odgovarajućim pozicijama za dobivanje maksimalnih reznih sila u polju, pri stupu i pri upornjaku.

Proračuni su prikazani u nastavku.

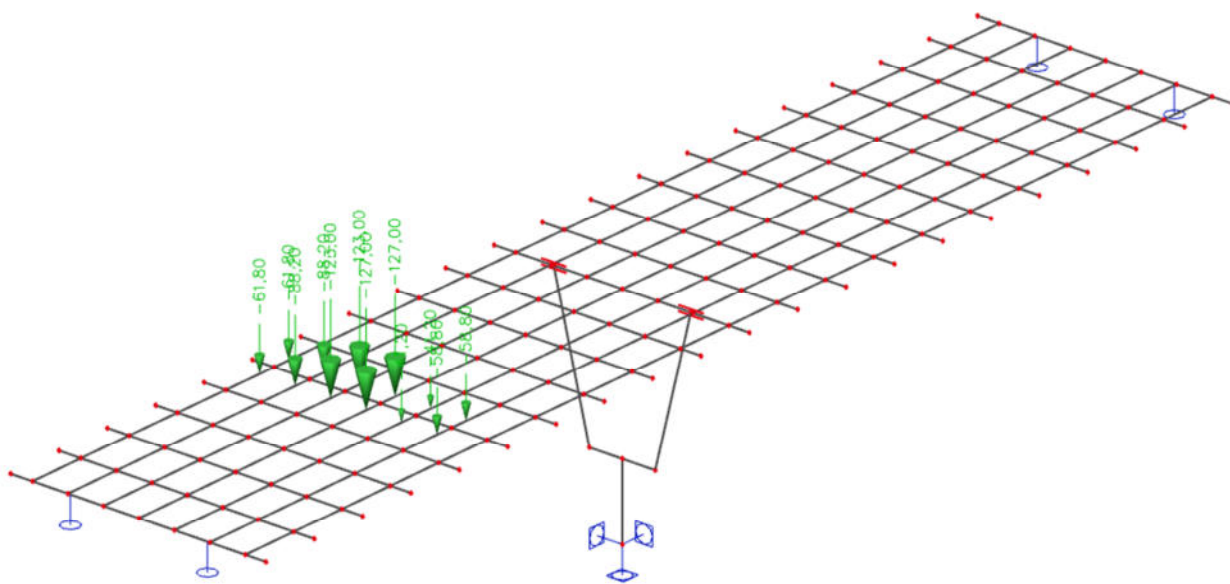


Prikaz načina opterećenja mosta pokretnim opterećenjem

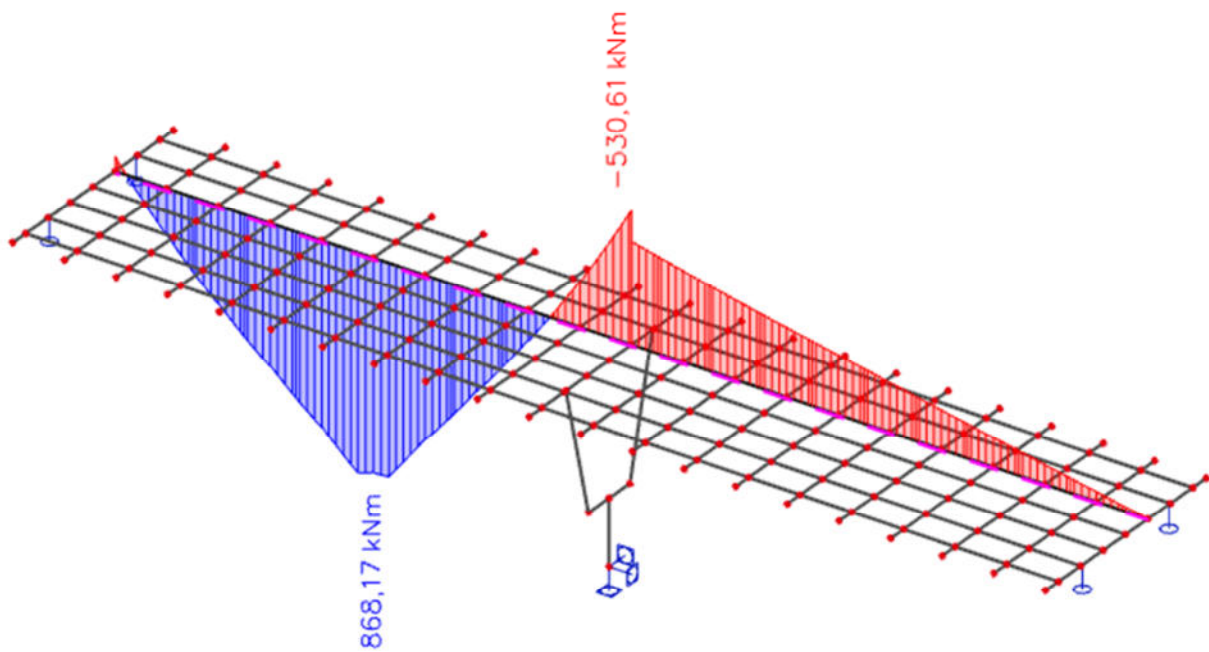
- Pokretno opterećenje – maksimalni moment u prvom polju



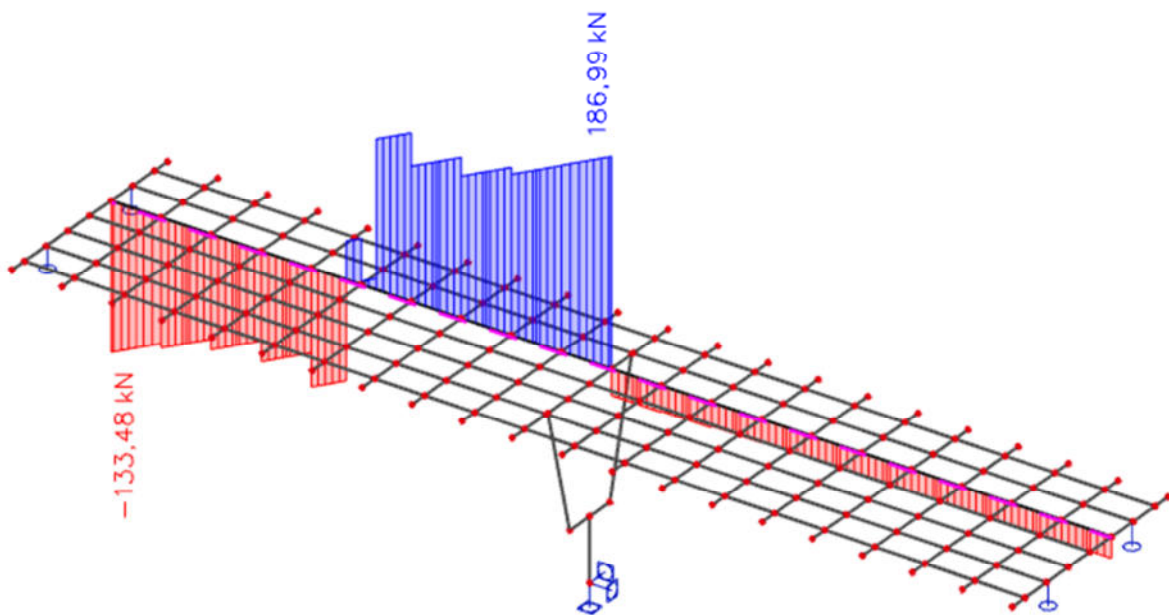
Pokretno opterećenje za maksimalni moment u prvom polju



Prikaz tipskog vozila za maksimalni moment u prvom polju

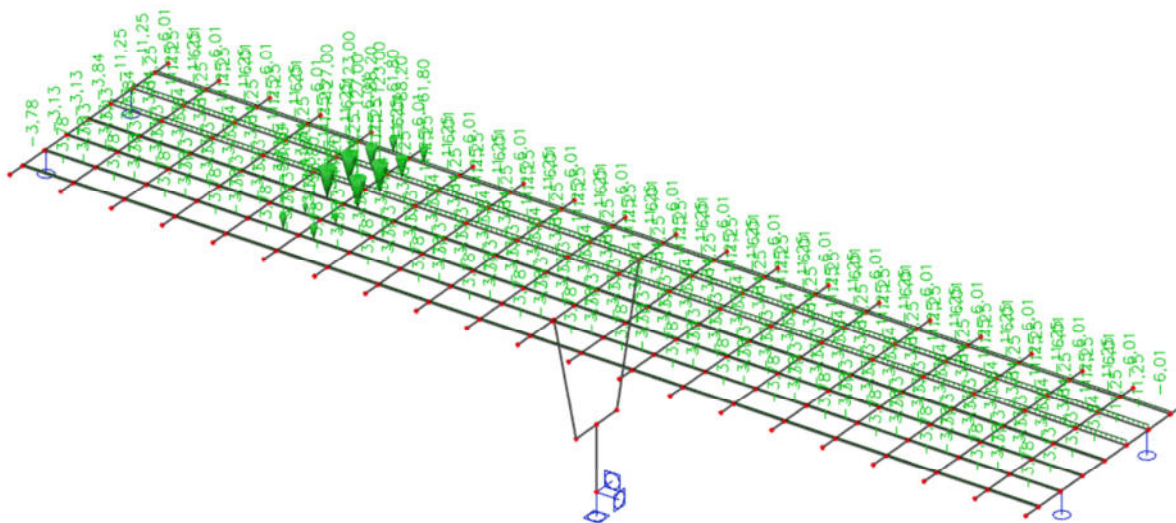


Pokretno – maksimalni moment u prvom polju - momenti

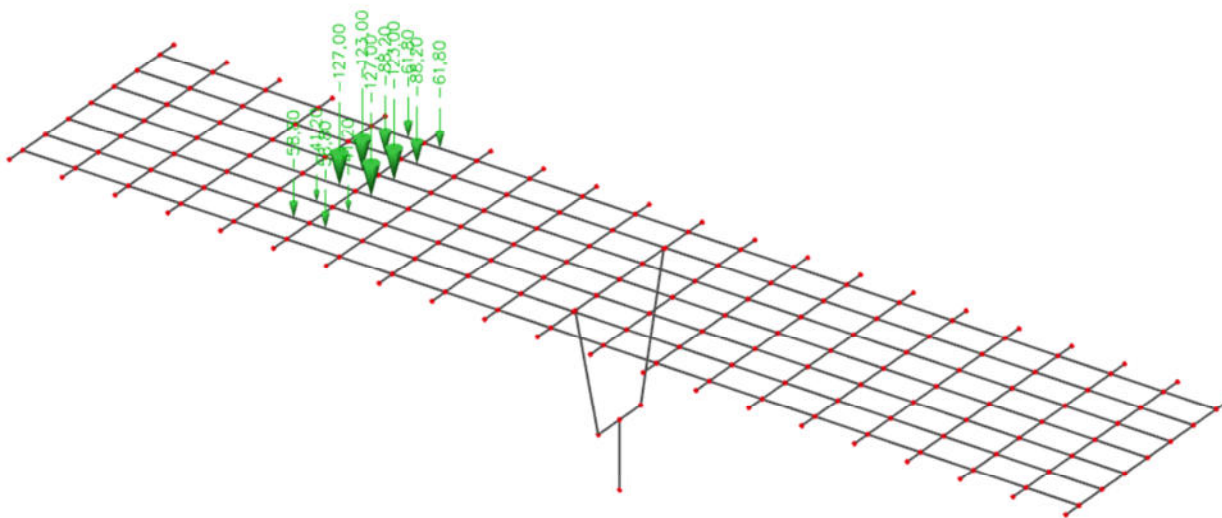


Pokretno – maksimalni moment u prvom polju – poprečne sile

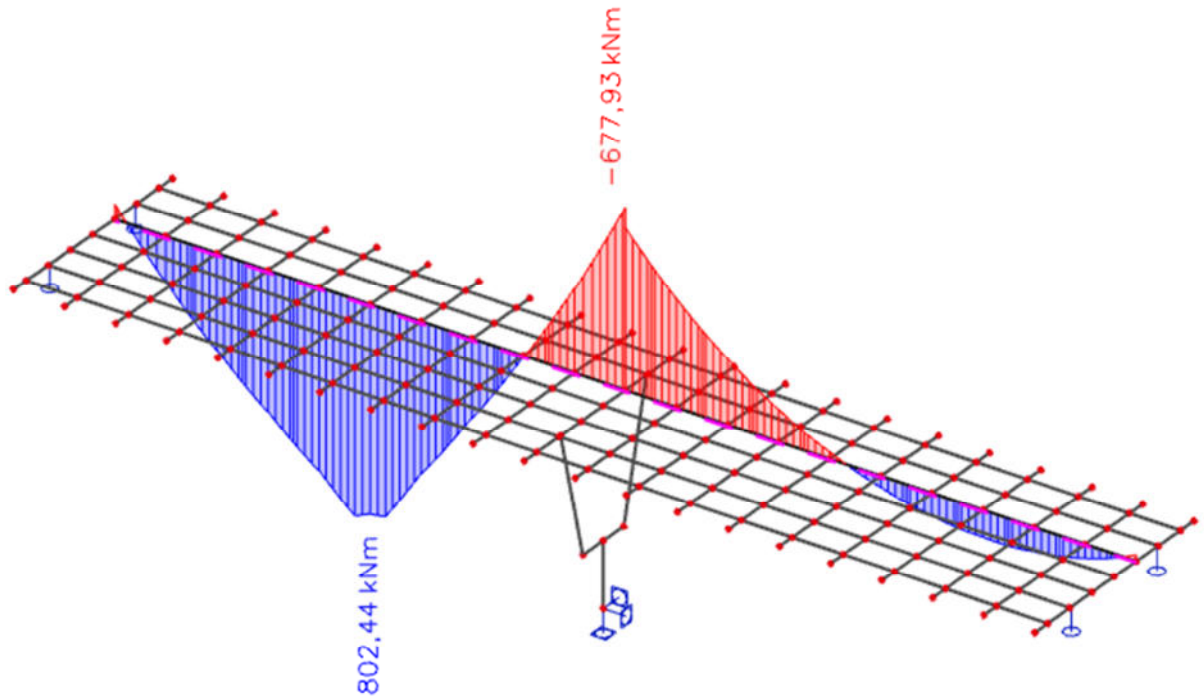
- Pokretno opterećenje – maksimalni moment pri stupu



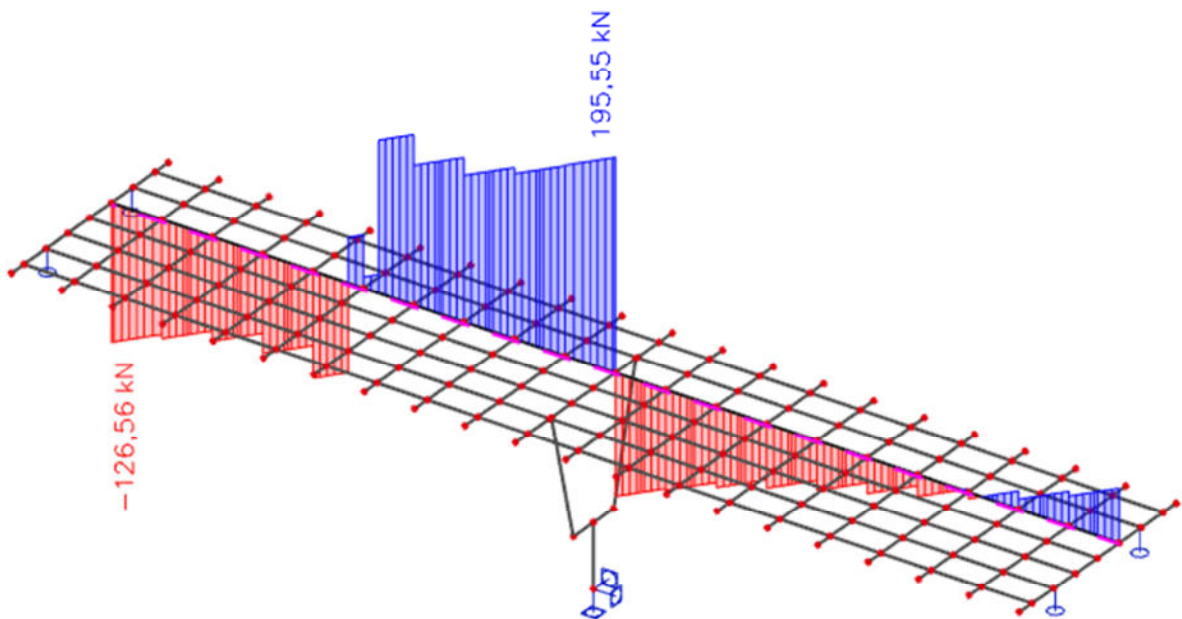
Pokretno opterećenje za maksimalni moment nad stupom



Prikaz opterećenja tipskog vozila za maksimalni moment nad stupom

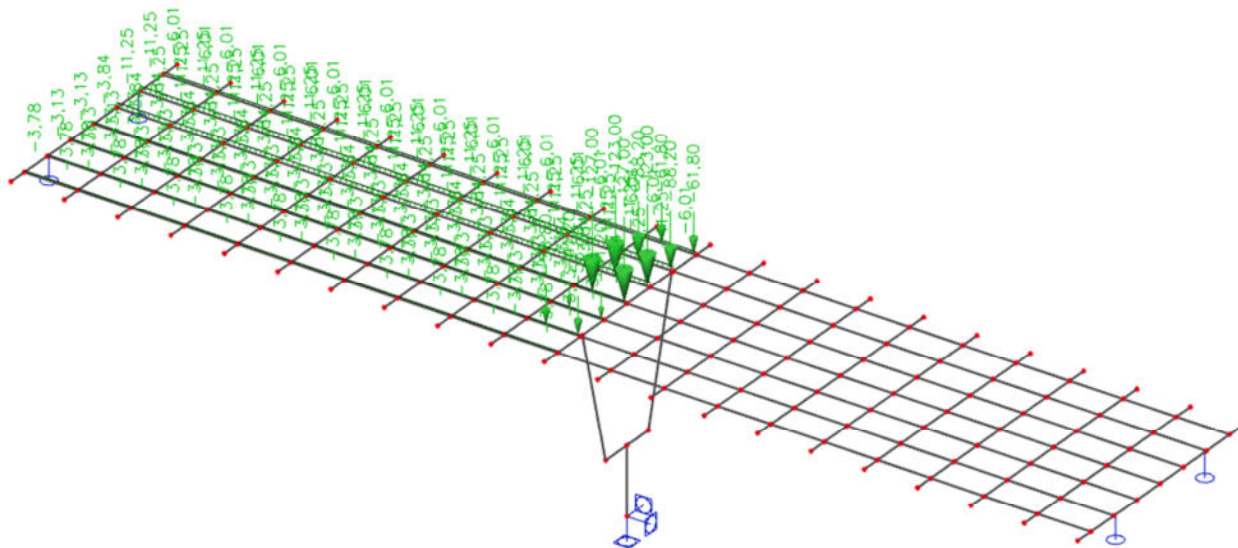


Pokretno – maksimalni moment nad stupom – momenti

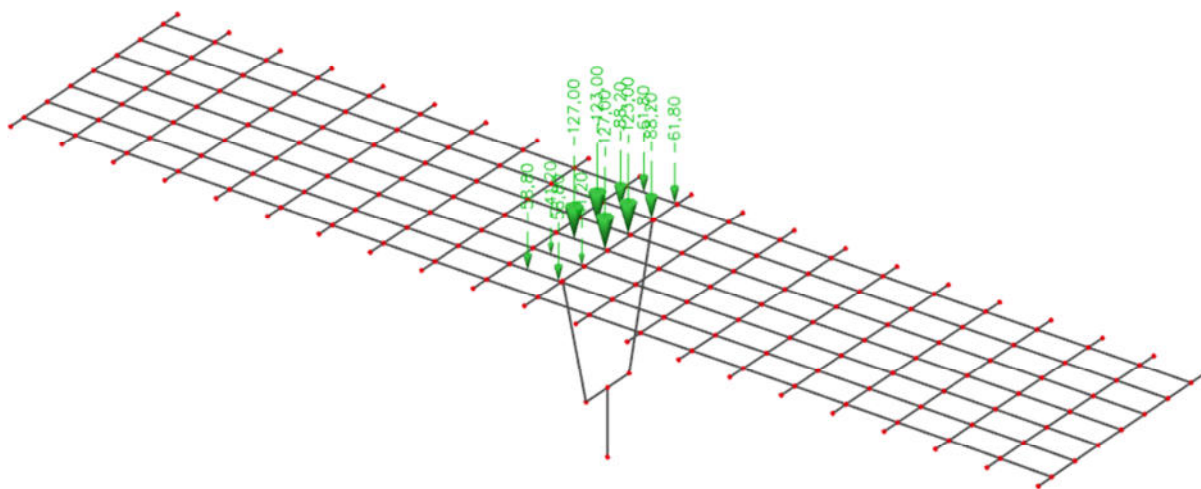


Pokretno – maksimalni moment nad stupom – poprečne sile

- Pokretno opterećenje – maksimalna poprečna sila pri stupu

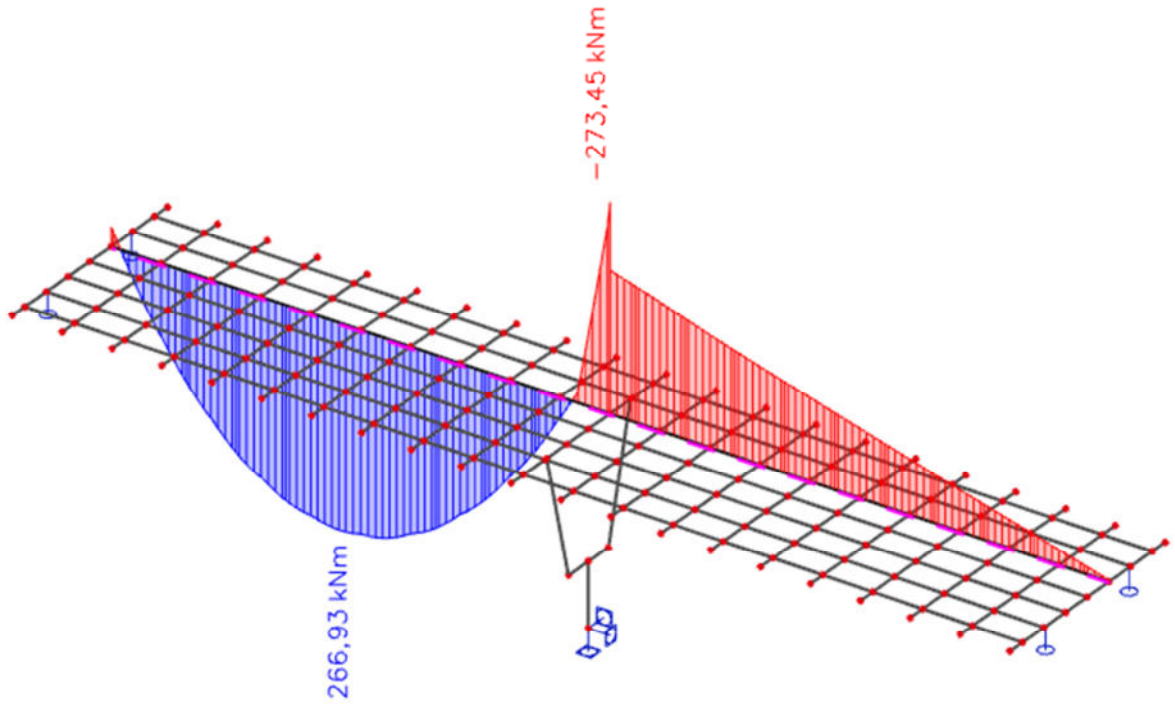


Pokretno opterećenje za maksimalnu poprečnu silu pri stupu

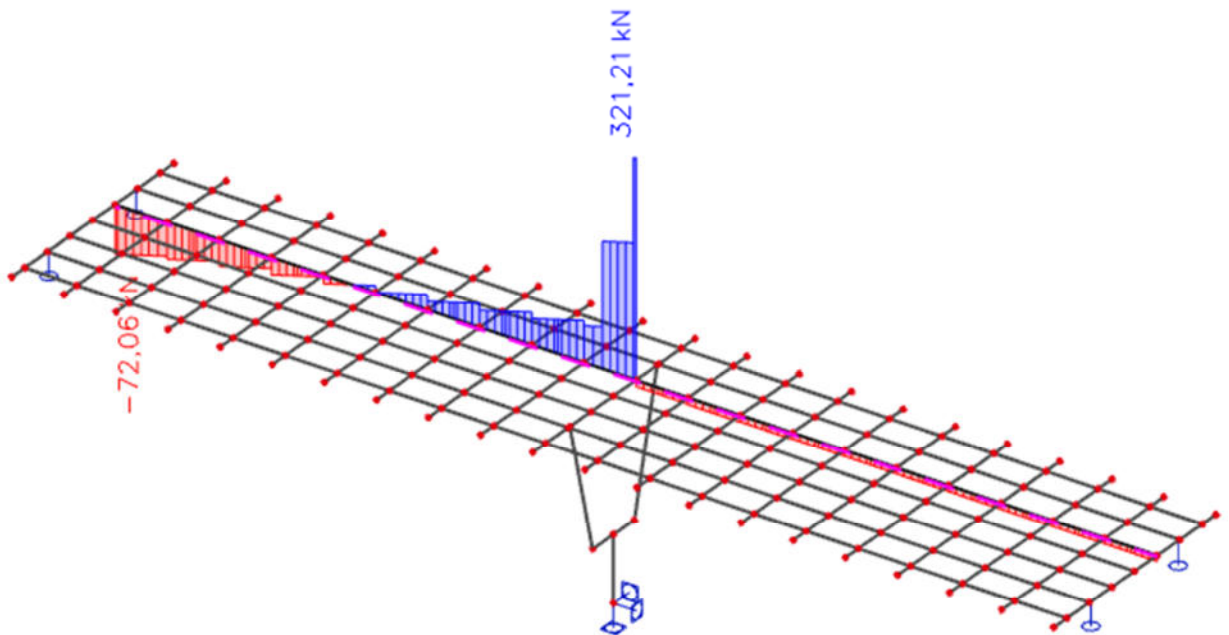


Prikaz opterećenja tipskog vozila za maksimalnu poprečnu silu pri stupu



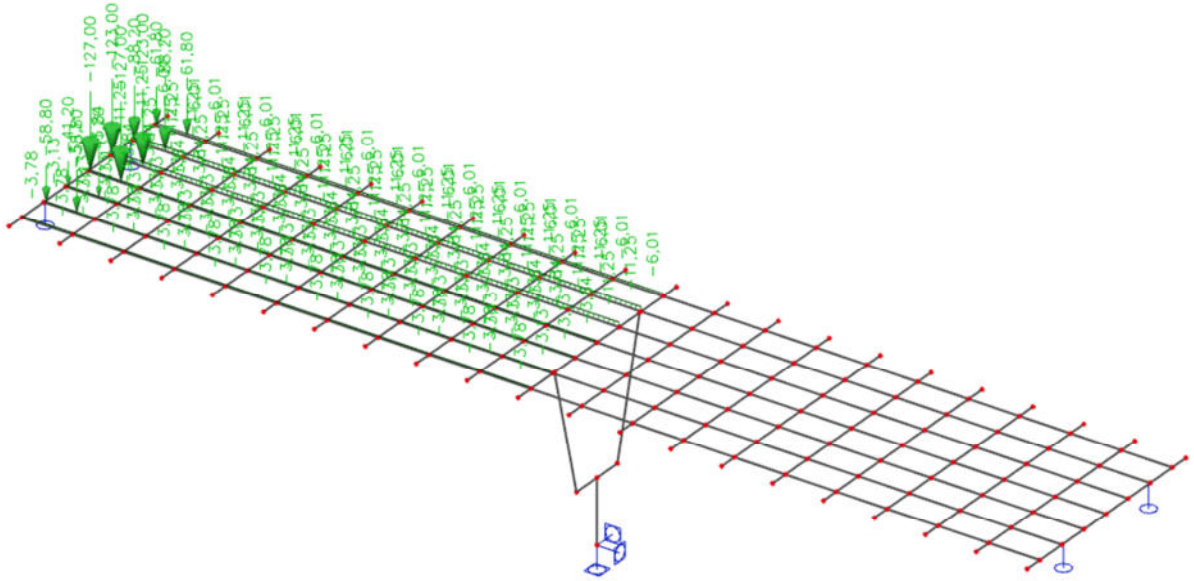


Pokretno – maksimalna poprečna sila pri stupu – momenti

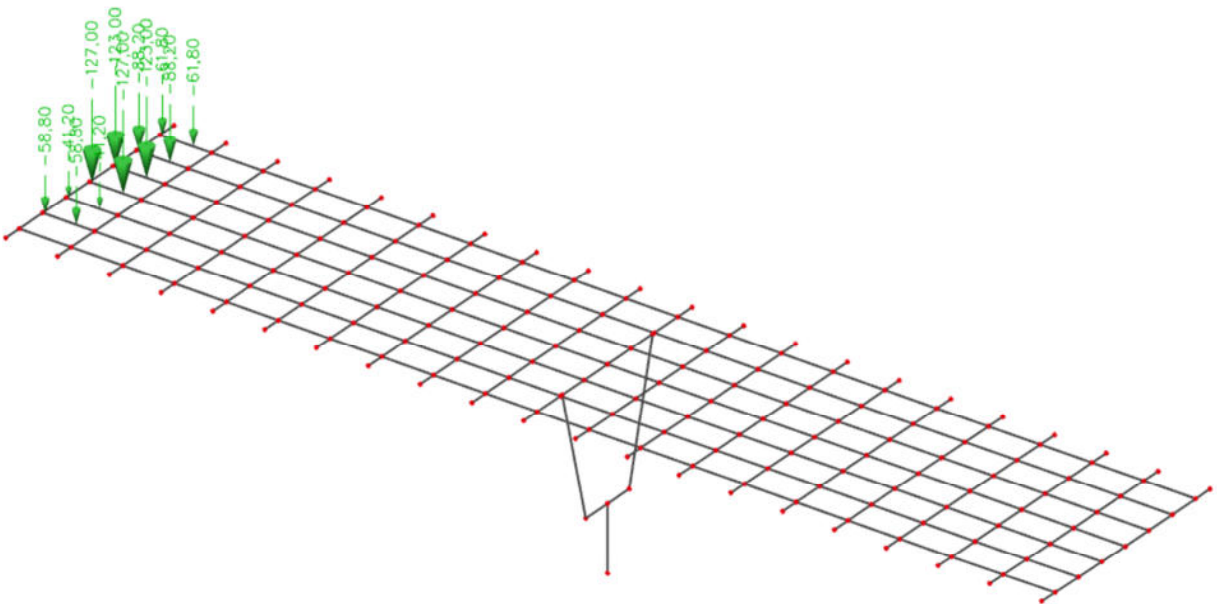


Pokretno – maksimalna poprečna sila pri stupu – poprečne sile

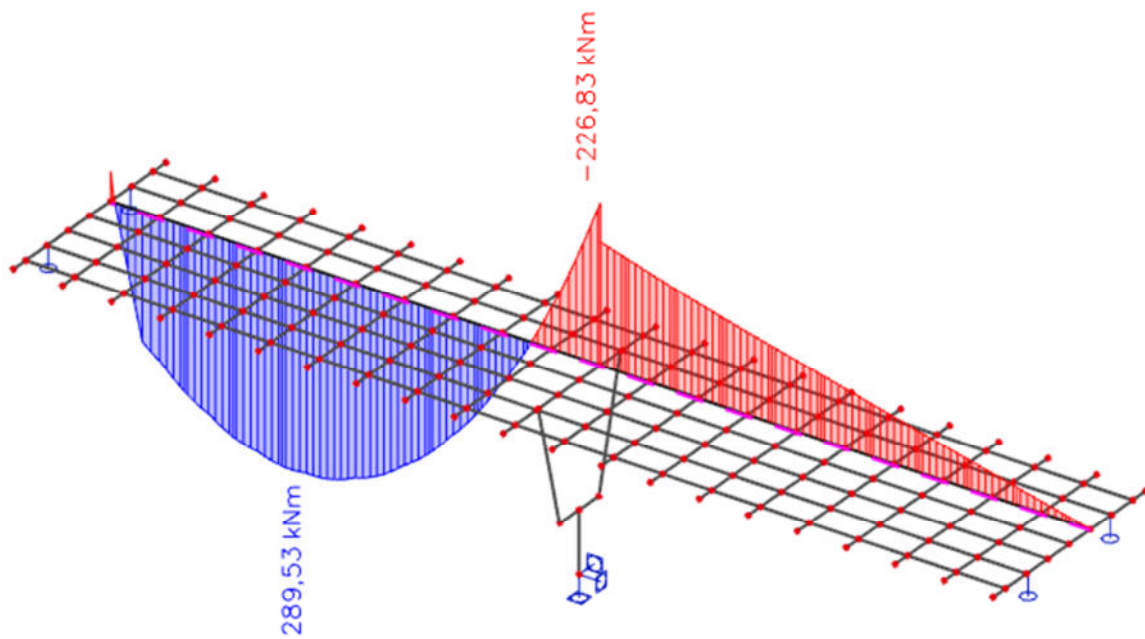
- Pokretno opterećenje – maksimalna poprečna sila pri upornjaku



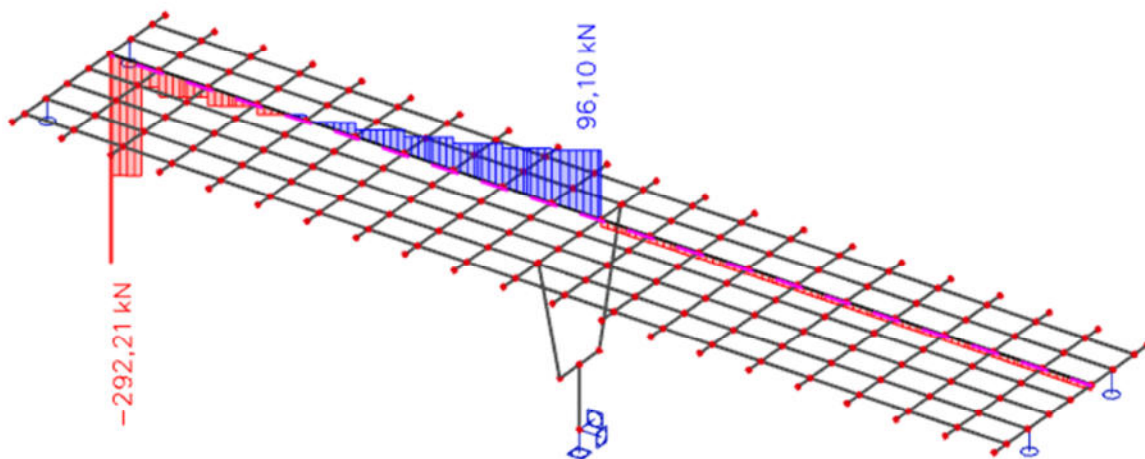
Pokretno opterećenje za maksimalnu poprečnu silu pri upornjaku



Prikaz tipskog vozila za maksimalnu poprečnu silu pri upornjaku

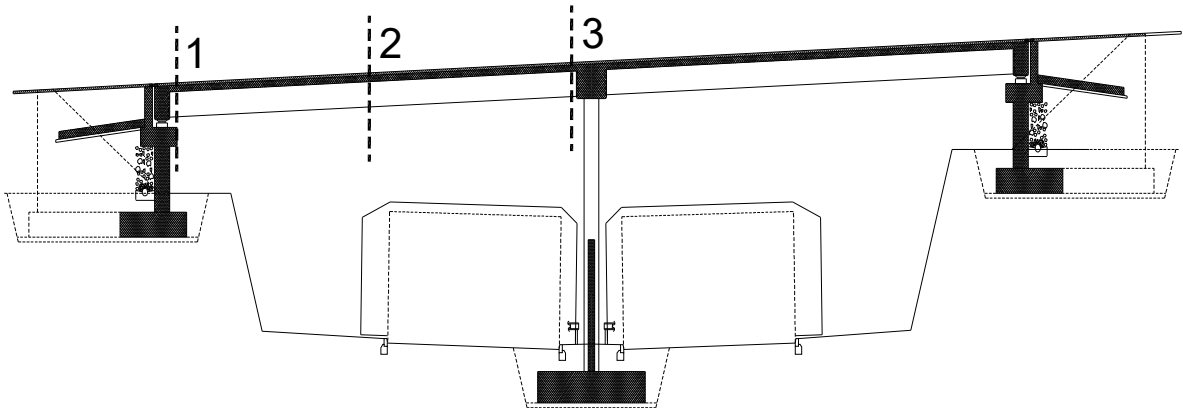


Pokretno – maksimalna poprečna sila pri upornjaku – momenti



Pokretno – maksimalna poprečna sila pri upornjaku – poprečne sile

## 2.5 PRORAČUN KARAKTERISTIČNOG UZDUŽNOG NOSAČA NAKON SPREZANJA S PLOČOM

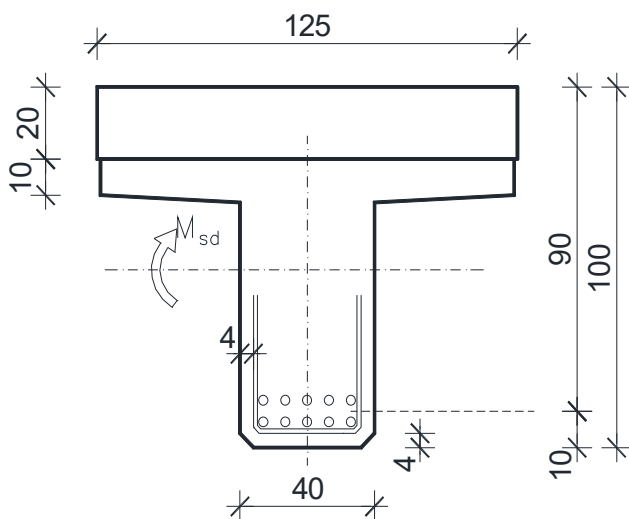


Utjecaj		1-1	2-2	3-3
Vlastita težina nosača	$M_{g1}$ [kNm]	0,0	476,53	0,0
	$V_{g1}$ [kN]	99,8	0,0	99,8
Težina kolničke ploče	$M_{g2}$ [kNm]	0,0	290,94	0,0
	$V_{g2}$ [kN]	60,93	0,0	60,93
Dodatni stalni teret	$M_{\Delta g}$ [kNm]	0,0	114,50	178,05
	$V_{\Delta g}$ [kN]	22,13	0,0	38,69
Najnepovoljnije prometno opterećenje	$M_q$ [kNm]	0,0	868,17	677,93
	$V_q$ [kN]	292,21	0,0	321,21

Potrebna armatura od savijanja za fazu nakon spreznja nosača

a) Presjek u polju

Dimenzioniranje na moment savijanja



$$C 30/37 \Rightarrow f_{ck} = 30.0 \text{ MPa} \Rightarrow$$

$$f_{cd} = \frac{f_{ck}}{\gamma_c} = \frac{30.0}{1.5} = 20.0 \text{ MPa}$$

$$B 450C \Rightarrow f_{yk} = 450.0 \text{ MPa} \Rightarrow$$

$$f_{yd} = \frac{f_{yk}}{\gamma_s} = \frac{450.0}{1.15} = 391.3 \text{ MPa}$$

$$d = 90 \text{ cm}$$

$$b = 125 \text{ cm}$$

$$M_{\Delta g} = 114,50 \text{ kNm} ; \quad M_q = 868,17 \text{ kNm}$$

$$M_{sd} = \gamma_g \cdot M_{\Delta g} + \gamma_q \cdot M_q = 1.35 \cdot 114,50 + 1.50 \cdot 868,17 = 1456,83 \text{ kNm}$$

$$\mu_{sd} = \frac{M_{sd}}{b d^2 f_{cd}} = \frac{1456,83 \cdot 100}{125 \cdot 90^2 \cdot 20} = 0.072$$

$$\text{za } \varepsilon_{s1} = 10\text{‰};$$

$$\text{oci } \tan \alpha : \varepsilon_{c2} = 1.8\text{‰}; \xi = 0.153; \zeta = 0.944$$

$$x = \xi \cdot d = 0.153 \cdot 90 = 13,77 \text{ cm} < h_{pl} = 20.0 \text{ cm}$$

$$A_{s1,2} = \frac{M_{sd}}{\zeta d f_{yd}} = \frac{1456,83 \cdot 100}{0.944 \cdot 90 \cdot 391.3} = 43,82 \text{ cm}^2$$

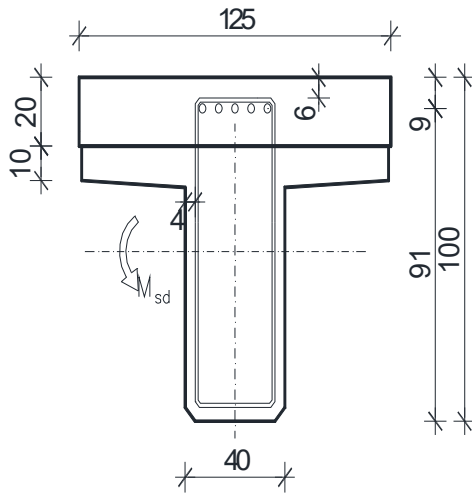
$$A_{s1,1} = 38,5 \text{ cm}^2$$

$$A_{s1} = A_{s1,1} + A_{s1,2} = 38,5 + 43,82 = 82,32 \text{ cm}^2$$

$$\text{Odabrano: } 11\emptyset 32 = 88,47 \text{ cm}^2$$

b) Presjek iznad stupa

**Dimenzioniranje na moment savijanja**



$$C 30/37 \Rightarrow f_{ck} = 30.0 \text{ MPa} \Rightarrow$$

$$f_{cd} = \frac{f_{ck}}{\gamma_c} = \frac{30.0}{1.5} = 20.0 \text{ MPa}$$

$$B 450C \Rightarrow f_{yk} = 450.0 \text{ MPa} \Rightarrow$$

$$f_{yd} = \frac{f_{yk}}{\gamma_s} = \frac{450.0}{1.15} = 391.3 \text{ MPa}$$

$$d = 91 \text{ cm}$$

$$b = 40 \text{ cm}$$

$$M_{\Delta g} = 178,05 \text{ kNm} ; \quad M_q = 677,93 \text{ kNm}$$

$$M_{sd} = \gamma_g \cdot M_{\Delta g} + \gamma_q \cdot M_q = 1.35 \cdot 178,05 + 1.50 \cdot 677,93 = 1257,26 \text{ kNm}$$

$$\mu_{sd} = \frac{M_{sd}}{b d^2 f_{cd}} = \frac{1257,26 \cdot 100}{40 \cdot 91^2 \cdot 20} = 0.190$$

dvostruko armiranje

$$\text{za } \varepsilon_{s1} = 10\text{‰}; \quad \text{oci } \tan \alpha : \varepsilon_{c2} = 3.5\text{‰}; \quad \zeta = 0.892; \quad \mu_{sd,lim} = 0,159$$

$$M_{Rd,lim} = \mu_{sd,lim} \cdot b w \cdot d^2 \cdot f_{cd} = 0,159 \cdot 40 \cdot 91^2 \cdot 20 = 105334,32 \text{ kNm} = 1053,34 \text{ kNm}$$

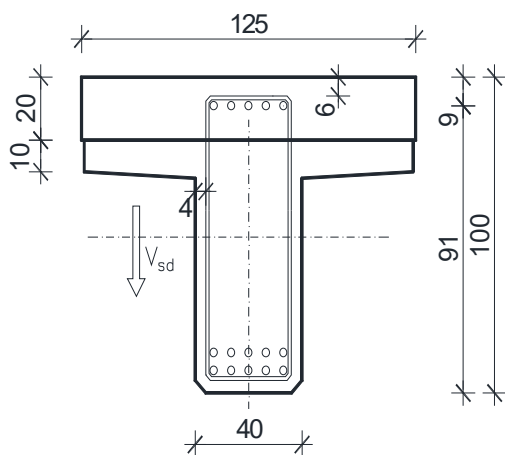
$$A_{s1} = \frac{M_{Rd,lim}}{\zeta d f_{yd}} + \frac{(M_{Ed} - M_{Rd,lim})}{(d - d_2) \cdot f_{yd}} = \frac{1053,34 \cdot 100}{0.892 \cdot 91 \cdot 391,3} + \frac{(1257,26 - 1053,34) \cdot 100}{(91 - 6) \cdot 391,3} = 39,29 \text{ cm}^2$$

**Odabrano: 13Ø20 = 40,84 cm<sup>2</sup>**

$$A_{s2} = \frac{(M_{Ed} - M_{Rd,lim})}{(d - d_2) \cdot f_{yd}} = \frac{(1257,26 - 1053,34) \cdot 100}{(91 - 6) \cdot 391,3} = 6,13 \text{ cm}^2$$

**Odabrano: 2Ø20 = 6,28 cm<sup>2</sup>**

### Dimenzioniranje na poprečnu silu u presjeku 3-3 (pri stupu)



$$V_{g1} = 99,8 \text{ kN} \quad ; \quad V_{g2} = 60,93 \text{ kN}$$

$$V_{\Delta g} = 38,69 \text{ kN} \quad ; \quad V_q = 321,21 \text{ kN}$$

$$V_{sd} = \gamma_g \cdot (V_{g1} + V_{g2} + V_{\Delta g}) + \gamma_q \cdot V_q =$$

$$= 1,35 \cdot (99,8 + 60,93 + 38,69)$$

$$+ 1,5 \cdot 321,21 = 751,04 \text{ kN}$$

Poprečna sila  $V_{RD,c}$  koju presjek može preuzeti bez poprečne armature:

$$V_{RD,c} = [C_{RDC} * k * (100 * \varphi_1 * f_{ck})^{\frac{1}{3}} + k_1 * \sigma_{cp}] * bw * d$$

$$C_{RDC} = \frac{0,18}{\gamma_c} = \frac{0,18}{1,5} = 0,12$$

$$k = 1,0 + \sqrt{\frac{200}{d}} = 1,0 + \sqrt{\frac{200}{910}} = 1,47 < 2,0 \rightarrow k = 1,47$$

$$k_1 = 0,15$$

$$\sigma_{cp} = \frac{N_{sd}}{A_c} = 0,0$$

$$\Sigma As = 80,17 \text{ cm}^2 \quad \varphi_1 = \frac{\Sigma As}{b * d} = \frac{80,17}{40 * 91} = 0,022$$

$$V_{RD,c} =$$

$$[0,12 * 1,47 * (100 * 0,022 * 30)^{\frac{1}{3}} + 0,15 * 0] * 400 * 910 = 259486,41 \text{ N}$$

$$= 259,49 \text{ kN}$$

$$751,04 \text{ kN} > 259,49 \text{ kN}$$

$$V_{RD,c} > \{v_{min} + k_1 * \sigma_{cp}\} * bw * d$$

$$k_1 = 0,15$$

$$v_{min} = 0,035 * k^{3/2} * f_{ck}^{1/2} = 0,035 * 1,47^{3/2} * 30^{1/2} = 0,34$$

$$\sigma_{cp} = \frac{N_{sd}}{A_c} = 0,0$$

$$V_{RD,c} > 0,34 * 400 * 910 = 123760 \text{ N} = 123,76 \text{ kN}$$

$$259,49 \text{ kN} > 123,76 \text{ kN}$$

Dio poprečne sile koju mogu preuzeti tlačne dijagonale:

$$V_{Ed} < V_{cd_{w,Rd,max}}$$

$$v = 0,6 \left[ 1,0 - \frac{f_{ck}}{250} \right] = 0,6 \left[ 1,0 - \frac{30}{250} \right] = 0,528$$

$$751,04 \text{ kN} < 0,5 * 0,528 * 400 * 910 * 20 = 1921920 \text{ N} = 1921,92 \text{ kN}$$

Maksimalni razmak spona: ( $s_{max}$ )

$$V_{Ed \text{ max}} = 751,04 \text{ kN}$$

$$V_{Ed \text{ max}} / V_{Rd \text{ max}} = 751,04 / 1921,92 = 0,39$$

$$V_{Ed \text{ max}} = 0,39 V_{Rd \text{ max}}$$

$$S_{max} = \min(0,6d; 30 \text{ cm}) \rightarrow S_{max} = 30 \text{ cm}$$

Površina minimalne armature:

$$A_{sw,min} = \frac{\varphi_{min} * S_{max} * bw}{m} = \frac{0,0011 * 30 * 40}{2} = 0,66 \text{ cm}^2 \text{ odabrani profil } \emptyset 10 \text{ (} A_{sw} = 0,79 \text{ cm}^2 \text{)}$$

Minimalna poprečna armatura:  $\emptyset 10/30$

$$V_{Rd} = V_{Rd,s} = \frac{A_{sw}}{s} * z * f_{ywd} * m * ctg\varphi = \frac{0,79}{30} * (0,9 * 91) * 39,13 * 2 * 1 = 168,78 \text{ kN}$$

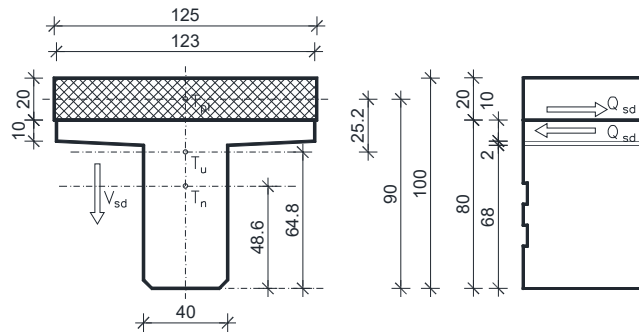
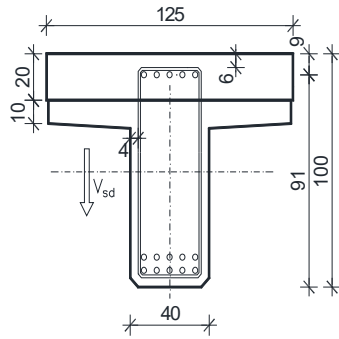
Potrebni razmak spona:  $S_{w,pot}$

$$S_{w,pot} < \frac{m * A_{sw} * f_{ywd} * z}{V_{Ed,max}} = \frac{4 * 0,79 * 39,13 * (0,9 * 91)}{617,07} = 16,41 \text{ cm}$$

**Odabrano:  $\emptyset 10/15$  – 4-rezne pri stupu.**



## 2.6 ARMATURA ZA SPREZANJE NOSAČA I PLOČE



$$V_{g1} = 99,8 \text{ kN} \quad ; \quad V_{g2} = 60,93 \text{ kN}$$

$$V_{\Delta g} = 38,69 \text{ kN} \quad ; \quad V_q = 321,21 \text{ kN}$$

$$V_{sd} = \gamma_g \cdot (V_{g1} + V_{g2} + V_{\Delta g}) + \gamma_q \cdot V_q =$$

$$= 1,35 \cdot (99,8 + 60,93 + 38,69)$$

$$+ 1,5 \cdot 321,21 = 751,04 \text{ kN}$$

$$\left. \begin{aligned} A_n &= 0,4097 \text{ m}^2 & h_{t,n} &= 0,4784 \text{ m} \\ A_{pl} &= 0,25 \text{ m}^2 & h_{t,pl} &= 0,90 \text{ m} \end{aligned} \right\} A_u = 0,6597 \text{ m}^2 \quad h_{t,u} = 0,638 \text{ m}$$

$$S = A_{pl} \cdot (h_{t,pl} - h_{t,u}) = 0,25 \cdot 0,262 = 0,0655 \text{ m}^3$$

$$I_u = 0,054 \text{ m}^4$$

$$V_{sd,max} = 751,04 \text{ kN}$$

$$Q_{sd} = \frac{V_{sd,max} \cdot S}{I_u} = \frac{751,04 \cdot 0,0655}{0,054} = 910,98 \text{ kN/m}$$

$$f_{yw,d} = \frac{f_{yk}}{\gamma_s}; \quad B450C \Rightarrow f_{yw,d} = \frac{450,0}{1,15} = 391,3 \text{ MPa} = 39,13 \text{ kN/cm}^2$$

$$A_{s,req} = \frac{Q_{sd}}{f_{yw,d}} = \frac{910,98}{39,13} = 23,28 \text{ cm}^2 / 1,34 \text{ m/m'}$$

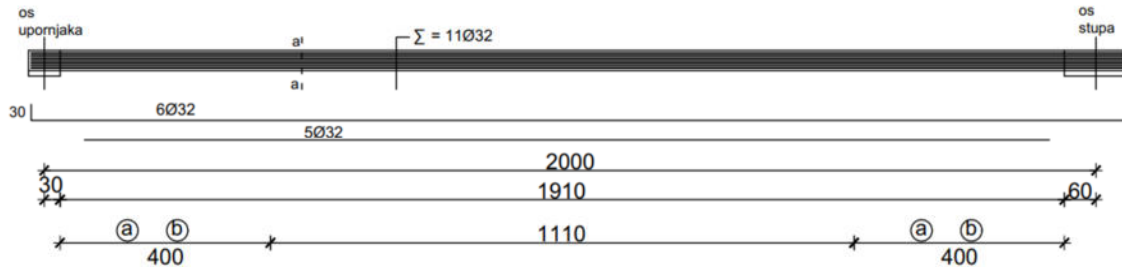
$$\text{Odabrano: } 4\emptyset 10/15 + 3\emptyset 8/25 = (4 \cdot 0,79 \cdot 6 + 3 \cdot 0,5 \cdot 4) = 24,96 \text{ cm}^2.$$

## 2.7 SKICA ARMATURA SREDNJEG NOSAČA

Prikazana je samo skica glavne armature.

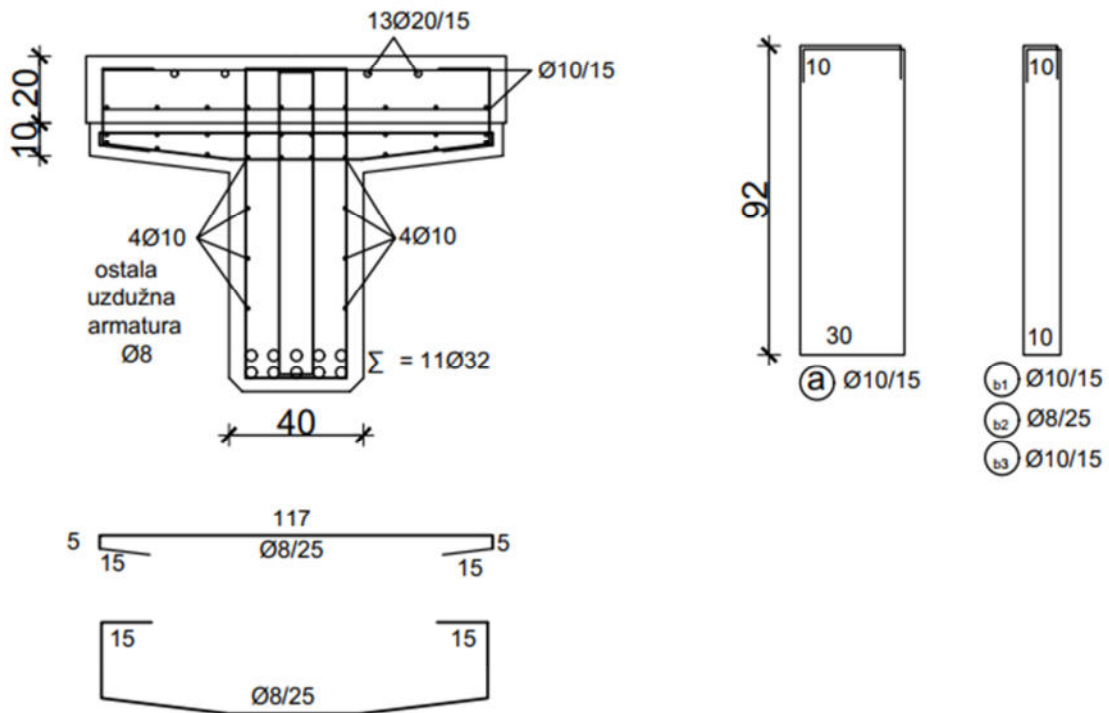
Ostalo prema armaturnom planu.

### UZDUŽNI PRESJEK NOSAČA



Prikaz armiranja uzdužnog nosača u polju

### POPREČNI PRESJEK NOSAČA a-a



### 3 PREDMJER RADOVA

#### 3.1 DONJI USTROJ

##### 3.A. ZEMLJANI RADOVI

###### 3.A.1 Iskop za temelj stupa

$$6,10 \times 7,10 \times 2,03 = 87,92 \text{ m}^3$$

87,92 m<sup>3</sup>

###### 3.A.2 Zatrpavanje oko temelja stupa materijalom iz iskopa

$$(87,92) - (6,5 + 30) = 51,42 \text{ m}^3$$

51,42 m<sup>3</sup>

##### 3.B. BETONSKI I ARMIRANOBETONSKI RADOVI

###### 3.B.1 Podložni beton C12/15 ispod temelja stupa

$$6,10 \times 7,10 \times 0,15 = 6,50 \text{ m}^3$$

6,50 m<sup>3</sup>

###### 3.B.2 Beton C25/30 temelja stupa

$$6,00 \times 5,00 \times 1,00 = 30,00 \text{ m}^3$$

30,00 m<sup>3</sup>

###### 3.B.3 Beton C30/37 tijela stupa

$$2 \times 8,83 \times 0,70 + 5,15 \times 0,30 = 13,91 \text{ m}^3$$

13,91 m<sup>3</sup>

###### 3.B.4 Armatura elemenata donjeg ustroja (samo stupa) betoniranih na licu mjesta iz B 450C

7561,5 kg

3.C. OSTALI RADOVI

- 3.C.1 Elastomerni ležajevi iznad upornjaka  
AEL 400/500/69 4 kom

### 3.1 GORNJ USTROJ

3.A. BETONSKI I ARMIRANOBETONSKI RADOVI

3.A.1 Predgotovljeni uzdužni rasponski T nosači

3.A.1.1 Srednji nosač l = 19,10 m

3.A.1.1.1 Beton C30/37  
 $0,4097 \times 19,1 = 7,83 \text{ m}^3$

7,83 m<sup>3</sup>

3.A.1.1.2 Betonski čelik B 450C

1957,5 kg

Ukupno nosača

5 kom

3.A.1.2 Rubni nosač l = 19,10 m

3.A.1.2.1 Beton C30/37  
 $0,5258 \times 19,1 = 10,04 \text{ m}^3$

10,04 m<sup>3</sup>

3.A.1.2.2 Betonski čelik B 450C

2510 kg

Ukupno nosača

2 kom

3.A.2 *Beton C30/37 poprečnih nosača iznad stupova i upornjaka*

$1,40 \times 1,18 \times 8,95 + 2 \times 0,70 \times 1,18 \times 8,95 = 29,57 \text{ m}^3$

29,57 m<sup>3</sup>

3.A.3 Beton C30/37 monolitnog dijela kolničke ploče

$(7,1 + 0,70/2) \times 2 \times 0,20 \times 6,25 = 18,63 \text{ m}^3$

18,63 m<sup>3</sup>

3.A.4	Beton C30/37 monolitnog dijela pješačkog hodnika		
	$2 \times (1,17 \times 0,2) \times 52,52 - 6 \times 0,12^2 \times \pi / 4 \times 52,52 = 18,24 \text{ m}^3$		
			18,24 m <sup>3</sup>
3.A.5	Predgotovljeni armiranobetonski elementi vijenca, beton C30/37		
	$2 \times 52,52 = 105,04 \text{ m}^{\prime}$		
			105,04
		m <sup>\prime</sup>	
3.A.6	Armatura B 450C elemenata gornjeg ustroja betoniranih na licu mjesta		
			13288 kg
3.B.	OSTALI RADOVI		
3.B.1	Prijevoz i montaža predgotovljenih uzdužnih rasponskih nosača		
4.B.1.1	Srednji nosač l = 19,10 m		5 kom
4.B.1.2	Rubni nosač l = 19,10 m		2 kom
3.B.2	Prijevoz i montaža armiranobetonskih elemenata vijenca		
			105,04 m <sup>\prime</sup>
3.B.3	PVC cijevi $\phi$ 160 mm za smještaj elektro i TK instalacija		
	$2 \times 3 \times 52,52 = 315,12 \text{ m}^{\prime}$		
			315,12 m <sup>\prime</sup>
3.B.4	Prijelazne naprave nad upornjacima s mogućnošću dilatiranja $\pm 40$ mm		
	$9,31 \times 2 = 18,62 \text{ m}^{\prime}$		
			18,62 m <sup>\prime</sup>

3.B.5	Hidroizolacija kolničke ploče	$7,1 \times (19,1 + 0,70/2) \times 2 = 276,19 \text{ m}^2$	276,19 m <sup>2</sup>
3.B.6	Zaštitni sloj asfalt betona AB-8 debljine 3,0 cm	$6,25 \times (19,1 + 0,70/2) \times 2 = 243,13 \text{ m}^2$	243,13 m <sup>2</sup>
3.B.7	Habajući sloj asfalt betona AB-11s debljine 4,0 cm	$6,25 \times (19,1 + 0,70/2) \times 2 = 243,13 \text{ m}^2$	243,13 m <sup>2</sup>
3.B.8	Klasična metalna ograda prema projektu	$54,88 \times 2 = 109,76 \text{ m}$	109,76 m

## 4 TROŠKOVNIK

Redni broj	Opis radova	Jedinica mjere	Količina radova	Jedinična cijena	Ukupna cijena
<b>3</b>	<b>TROŠKOVNIK</b>				
	U ovom troškovniku nisu uključeni svi radovi, te nisu uključeni troškovi izrade gornjeg ustroja ceste iza upornjaka, a koji su sadržani u troškovniku ceste.				
<b>DONJI USTROJ</b>					
<b>3.A.</b>	<b>ZEMLJANI RADOVI</b>				
3.A.1	Strojni iskop za temelje stupa, uz ručno dotjerivanje iskopa. Radove izvesti sukladno OTU, knjiga II, točka 2-04. Obračun po m <sup>3</sup> iskopa u sraslom stanju tla.	m3	87,92		
3.A.2	Strojno zatrpavanje oko temelja stupa materijalom iz iskopa u slojevima od 30-50 cm, uz lagano zbijanje i ručno dotjerivanje. Radove izvesti sukladno OTU, knjiga II. Obračun po m <sup>3</sup> "sraslog" materijala.	m3	51,42		
<b>UKUPNO ZA ZEMLJANE RADOVE:</b>					

Prikaz troškovničkih stavki za zemljane radove

Redni broj	Opis radova	Jedinica mjere	Količina radova	Jedinična cijena	Ukupna cijena
<b>3.B.</b>	<b>BETONSKI I ARMIRANOBETONSKI RADOVI</b>				
3.B.1	Betoniranje sloja podložnog betona ispod temelja stupa betonom C12/15. Debljina slojeva podbetona prema projektu. Gornja ploha podbetona treba biti ravna i na projektiranoj visinskoj koti. Radove izvesti sukladno OTU, knjiga IV, točka 7-01.4. Obračun po m <sup>3</sup> ispravno ugrađenog i preuzetog betona.	m3	6,50		
3.B.2	Betoniranje temelja stupa betonom C25/30 u temeljnoj jami bez oplata (ili u četverostranoj oplati) na licu mjesta. Radove izvesti sukladno OTU, knjiga IV, točka 7-01.4. Obračun po m <sup>3</sup> ispravno ugrađenog betona.	m3	30,00		
3.B.3	Betoniranje tijela i stupa betonom C30/37 u blanžanoj daščanoj oplati. Radove izvesti sukladno OTU, knjiga IV, točka 7-01.4. Obračun po m <sup>3</sup> ispravno ugrađenog betona.	m3	13,91		
3.B.4	Armatura B 450C svih AB elemenata donjeg ustroja betoniranih na licu mjesta (stupa). Radove izvesti sukladno OTU, knjiga IV, točka 7-01.5. Obračun po kg ispravno ugrađene i preuzete armature.	kg	7561,50		
<b>UKUPNO ZA BETONSKE I ARMIRANOBETONSKE RADOVE:</b>					
<b>3.C.</b>	<b>OSTALI RADOVI</b>				
3.C.1	Elastomerni ležajevi AEL 400/500/69	kom	4		
<b>UKUPNO ZA OSTALE RADOVE:</b>					
<b>REKAPITULACIJA DONJEG USTROJA:</b>					
<b>ZEMLJANI RADOVI</b>					
<b>BETONSKI I ARMIRANOBETONSKI RADOVI:</b>					
<b>OSTALI RADOVI:</b>					
<b>UKUPNO ZA DONJI USTROJ:</b>					

Prikaz troškovničkih stavki za betonske i armiranobetonske radove



Redni broj	Opis radova	Jedinica mjere	Količina radova	Jedinična cijena	Ukupna cijena
<b>GORNJI USTROJ</b>					
<b>3.A.</b>	<b>BETONSKI I ARMIRANOBETONSKI RADOVI</b>				
3.A.1	Izrada predgotovljenih glavnih kolničkih T nosača iz betona C30/37 i B 450C. Nosači se betoniraju u glatkoj oplati, s projektiranim oblicima poprečnog presjeka, profilacijama i otvorima prema planu optate. Radove izvesti sukladno OTU, knjiga IV, točka 7-00.2.6, 7-01.4 i 7-01.5. Obračun se vrši po nosaču za kojeg je potrebno:				
3.A.1.1	Srednji nosač duljine 19,10 m				
3.A.1.1.1	Beton C30/37	m3	7,83		
3.A.1.1.2	Armatura B 450C	kg	1957,50		
	Obračun za svaki pravilno izvedeni srednji uzdužni nosač	kom	5		
3.A.1.2	Rubni nosač duljine 19,10 m				
3.A.1.2.1	Beton C30/37	m3	10,04		
3.A.1.2.2	Armatura B 450C	kg	2510,00		
	Obračun za svaki pravilno izvedeni rubni uzdužni nosač	kom	2		
3.A.2	Betoniranje monolitnih poprečnih nosača iznad stupa i upornjaka betonom C30/37 u glatkoj oplati prema projektiranim oblicima i dimenzijama. Na mjestu prijelazne naprave u poprečnom nosaču (ploči) ostaviti utore prema projektu. Radove izvesti sukladno OTU, knjiga IV, točka 7-01.4. Obračun po m <sup>3</sup> ispravno ugrađenog betona.	m3	29,57		
3.A.3	Betoniranje monolitne koloničke ploče betonom C30/37 direktno iznad gornjeg pojasa uzdužnih rasponskih nosača. Na mjestu ugradnje prijelazne naprave u ploči treba ostaviti niše prema crtežima u projektu. Radove izvesti sukladno OTU, knjiga IV, točka 7-01.4. Obračun po m <sup>3</sup> ispravno ugrađenog betona.	m3	18,63		
3.A.4	Betoniranje monolitnog dijela pješačkih hodnika betonom C30/37. Radove izvesti sukladno OTU, knjiga II, točka 7.4.2.9. Obračun po m <sup>3</sup> ispravno ugrađenog betona.	m3	18,24		
3.A.5	Izrada predgotovljenih armiranobetonskih elemenata vijenca u glatkoj oplati, s projektiranim oblicima. Radove izvesti sukladno OTU, knjiga IV, točka 2-00.2.6, 7-01.4 i 7-01.5. Obračun po m <sup>1</sup> vijenca.	m1	105,04		
3.A.6	Armatura B 450C elemenata gornjeg ustroja betoniranih na licu mjesta. Radove izvesti sukladno OTU, knjiga IV, točka 7-01.5. Obračun po kg ispravno ugrađene i preuzete armature. Armatura predgotovljenih (montažnih) elemenata obračunata je u sklopu njihove izrade.	kg	13288,00		
<b>UKUPNO ZA BETONSKE I ARMIRANOBETONSKE RADOVE:</b>					

Prikaz troškovničkih stavki za betonske i armiranobetonske radove

Redni broj	Opis radova	Jedinica mjere	Količina radova	Jedinična cijena	Ukupna cijena
<b>3.B.</b>	<b>OSTALI RADOVI</b>				
3.B.1	Prijevoz i montaža predgotovljenih glavnih uzdužnih kolničkih nosača. Nosači se montiraju na privremene podupore. Iznad upornjaka nosači se privremeno oslanjaju na podupore smještene na naglavnoj gredi, a podupore uz stup se oslanjaju na temeljnu stopu. Predviđena je montaža nosača "polje po polje". Obračun po ispravno montiranom nosaču, s geodetski kontroliranim položajem. Radove izvesti sukladno OTU, knjiga IV, točka 7-00.2.6.				
3.B.1.1	Srednji nosači duljine l = 19,1 m	kom	5		
3.B.1.2	Rubni nosači duljine l = 19,1 m	kom	5		
3.B.2	Prijevoz i montaža armiranobetonskih elemenata vijenaca. Radove izvesti sukladno OTU, knjiga IV, točka 7-00.2.6. Obračun po m <sup>1</sup> ispravno montiranog i geodetski kontroliranog vijenca.	m1	105,04		
3.B.3	Nabava i ugradnja PVC cijevi $\phi$ 160 mm za smještaj elektro i PTT instalacija u instalacionim kanalima pješačkih hodnika, a u svemu prema projektu i pravilima struke. Sadržani su troškovi provođenja instalacija na duljini objekta (bez revizijskih šahti). Obračun po m <sup>1</sup> ispravno ugrađene cijevi.	m1	315,12		
3.B.4	Nabava i ugradnja prijelaznih naprava nad upornjacima. Predviđene su vodonepropusne naprave s mogućnošću dilatiranja $\pm$ 40 mm. Radove izvesti sukladno OTU, knjiga IV, točka 7-01.7. Obračun po m <sup>1</sup> ispravno ugrađene prijelazne naprave.	m1	18,62		
3.B.5	Nabava i dobava potrebnog materijala, te izvedba hidroizolacije kolničke ploče. Kvaliteta svih materijala prema važećim normama. Radove izvesti sukladno OTU, knjiga IV, točka 7-01.9.1. Obračun po m <sup>2</sup> ispravno izvedene i preuzete hidroizolacije.	m2	276,19		
3.B.6	Izrada donjeg zaštitnog sloja asfalt betona AB-8 debljine 3 cm na kolničkoj ploči. Kao vezivo primijeniti modificirani bitumen PmB 60-90. Kvaliteta materijala i izrada prema važećim propisima i pravilima struke. Uz rubove kolnika, te na spoju sa slivnicima i prijelaznom napravom ostaviti reške širine 20 mm i dubine do hidroizolacije. Radove izvesti sukladno OTU, knjiga III, točka 6-03. Obračun po m <sup>2</sup> ispravno izvedene i preuzete asfaltne plohe.	m2	243,13		

Prikaz troškovničkih stavki za ostale radove

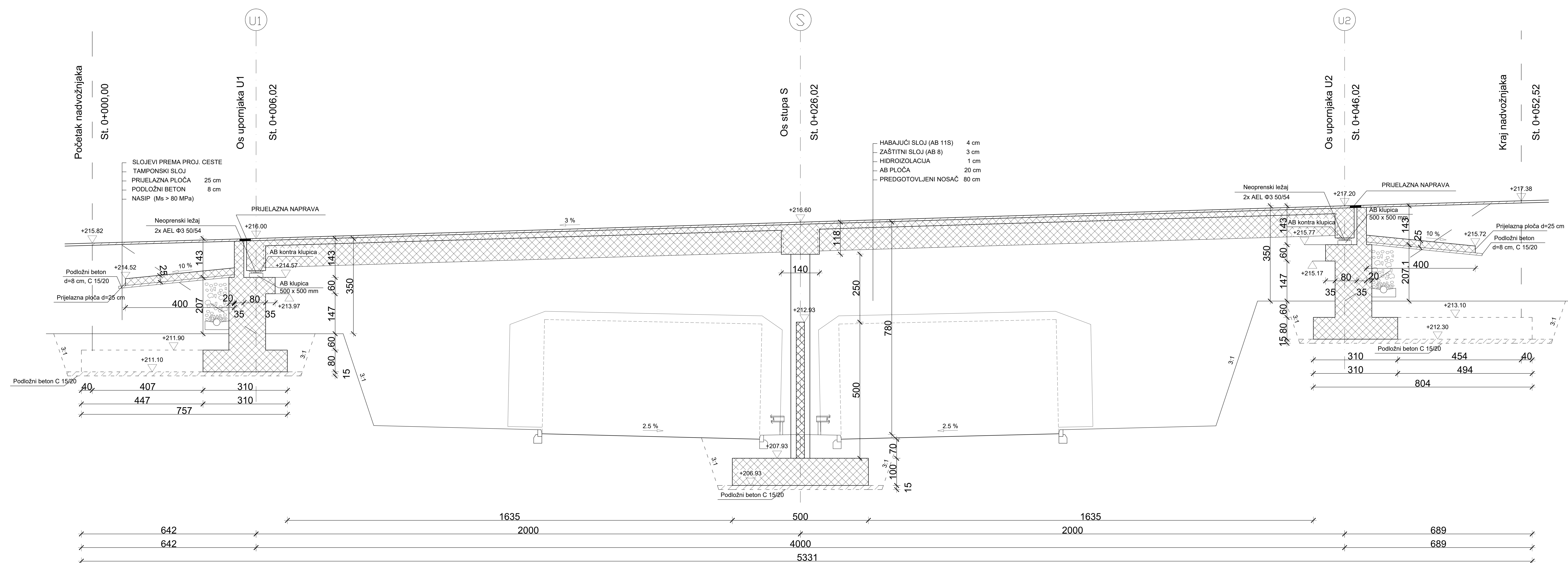
Redni broj	Opis radova	Jedinica mjere	Količina radova	Jedinična cijena	Ukupna cijena
3.B.7	Izrada gornjeg habajućeg sloja asfalt betona AB-11S debljine 4 cm. Kao vezivo primijeniti modificirani bitumen PmB 60-90. Kvaliteta materijala i izrada prema važećim propisima i pravilima struke. Uz rubove kolnika, te na spoju sa slivnicima i prijelaznom napravom ostaviti reške širine 20 mm i dubine do hidroizolacije. Radove izvesti sukladno OTU, knjiga III, točka 6-03. Obračun po m <sup>2</sup> ispravno izvedene i preuzete asfaltne plohe.	m2	243,13		
3.B.8	Nabava potrebnog materijala te izrada i montaža klasične metalne ograde u svemu prema projektu. Sve dijelove ograde treba očistiti do sjaja, a zatim toplo pocinčati u debljini sloja ≥ 120 μm. Radove izvesti sukladno OTU, knjiga IV, točka 7-01.10 i 7-01.12. Obračun po m <sup>1</sup> ispravno izvedene i preuzete ograde.	m1	109,76		
<b>REKAPITULACIJA GORNJEG USTROJA:</b>					
<b>BETONSKI I ARMIRANOBETONSKI RADOVI:</b>					
<b>OSTALI RADOVI:</b>					
<b>UKUPNO ZA GORNJI USTROJ:</b>					
<b>SVEUKUPNA REKAPITULACIJA:</b>					
<b>DONJI USTROJ:</b>					
<b>GORNJI USTROJ:</b>					
<b>SVEUKUPNO:</b>					

Prikaz troškovničkih stavki za ostale radove

## 5 GRAFIČKI PRILOZI

- List 1 – Uzdužni presjek osi mosta MJ 1:100
- List 2 – Pogled na most MJ 1:100
- List 3 – Normalni poprečni presjek rasponskog mosta MJ 1:25
- List 4 – Tlocrt mosta MJ 1:100
- List 5 – Plan oplata rasponskog nosača MJ 1:20
- List 6 – Plan oplata stupa MJ 1:50
- List 7 – Plan oplata upornjaka MJ 1:50
- List 8 – Detalj ograde MJ 1:200, 1:2
- List 9 – Detalj prijelazne naprave MJ 1:10, 1:5
- List 10 – Skica armature glavnog nosača

# UZDUŽNI PRESJEK U OSI MOSTA 1:100



IZMJENA BR.	OPIS	DATUM	POTPIS

INVESTITOR I NARUČITELJ:  
HAC d.o.o.  
Voncina 2  
10000 Zagreb



GRAĐEVINA:  
Autocesta Zagreb-Split-Dubrovnik  
Dionica: Prgomet-Dugopolje  
Vijadukt ABC

SVEUČILIŠTE U SPLITU  
GRAĐEVINSKO-ARHITEKTONSKI FAKULTET  
21000 SPLIT, MATICE HRVATSKE 15  
MB 34463, tel: +385 (0)21 36333, fax: +385 (0)21 46117

VRSTA PROJEKTA:  
Projekt konstrukcije

ZAJEDNIČKA OZNAKA PROJEKTA:  
VV-01

RAZINA PROJEKTA:  
GLAVNI PROJEKT

SADRŽAJ:  
**UZDUŽNI PRESJEK U  
OSI MOSTA**

PROJEKTANT: MARLIJAN ŠURKIĆ

MJERILO:  
1:100

DATUM:  
studeni 2021.

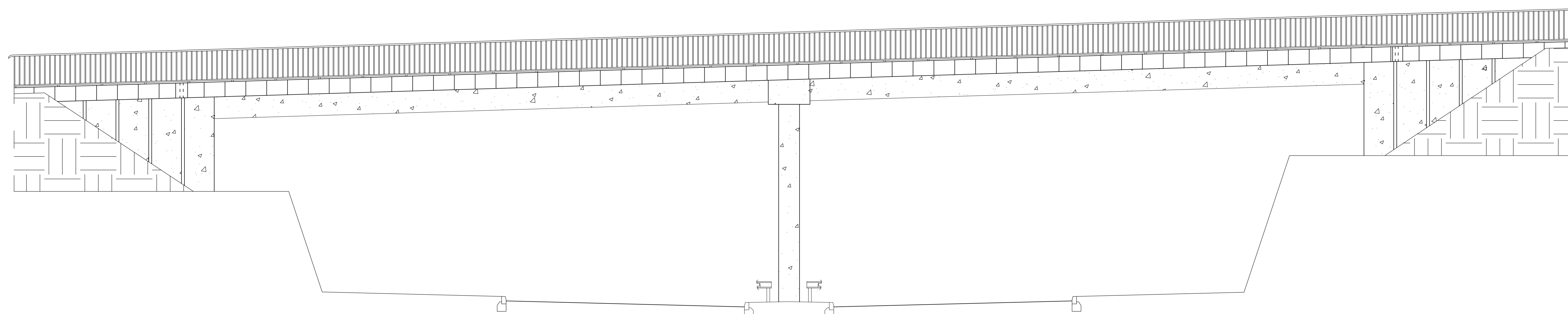
MAPA:  
C1

BROJ PROJEKTA:  
C1-01-04/07


BROJ PRILOGA:  
**1**

OZNAKA DOKUMENTA:  
Most - predložak.dwg

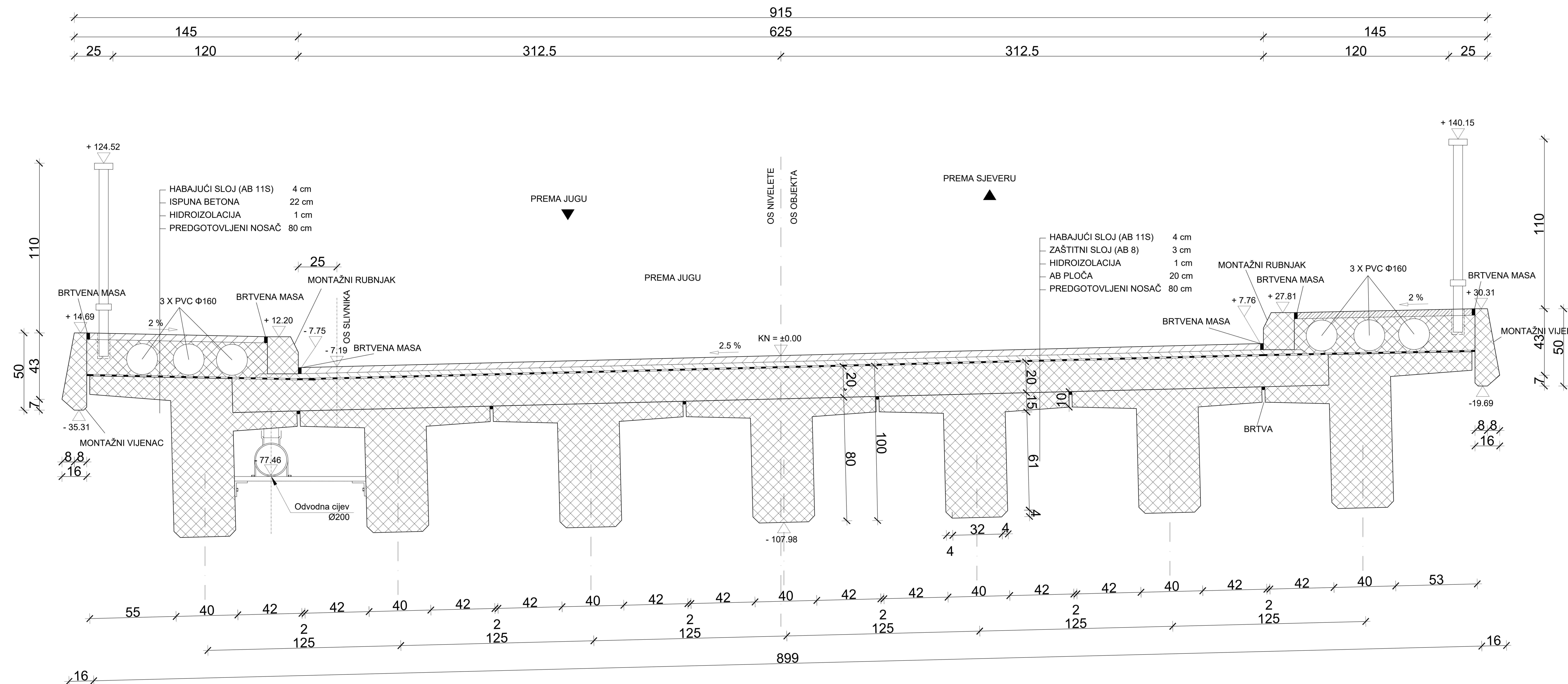
POGLED MOSTA  
1:100



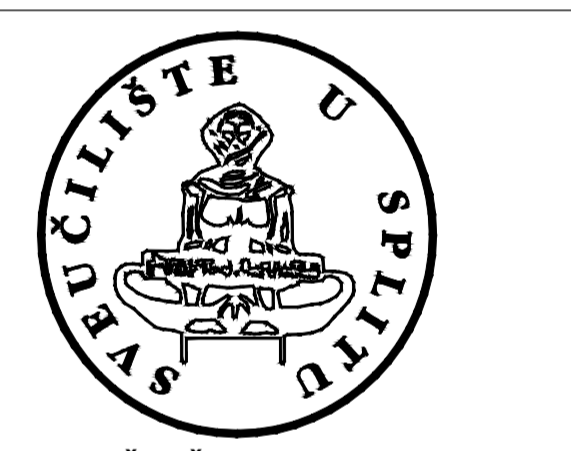
IZMJENA BR.	OPIS	DATUM	POTPIS

INVESTITOR I NARUČITELJ: HAC d.o.o. Vončina 2 10000 Zagreb		 SVEUČILIŠTE U SPLITU GRAĐEVINSKO-ARHITEKTONSKI FAKULTET 21000 SPLIT, MATICE HRVATSKE 15 MB 344643 tel. +385 (0)21 363333, fax. +385 (0)21 485117
GRADEVINA: Autocesta Zagreb-Split-Dubrovnik Dionica: Prgomet-Dugopolje Vijadukt ABC		
VRSTA PROJEKTA:	Projekt konstrukcije	ZAJEDNIČKA OZNAKA PROJEKTA:
RAZINA PROJEKTA:	GLAVNI PROJEKT	VV-01
SADRŽAJ:		
POGLED MOSTA		
PROJEKTANT: MARLIJAN ŠURKIĆ	MJERILO:	1:100
	DATUM:	studenj 2021.
	MAPA:	C1
	BROJ PROJEKTA:	C1-01-04/07
	BROJ PRILOGA:	2
OZNAKA DOKUMENTA: Most - predložak.dwg		

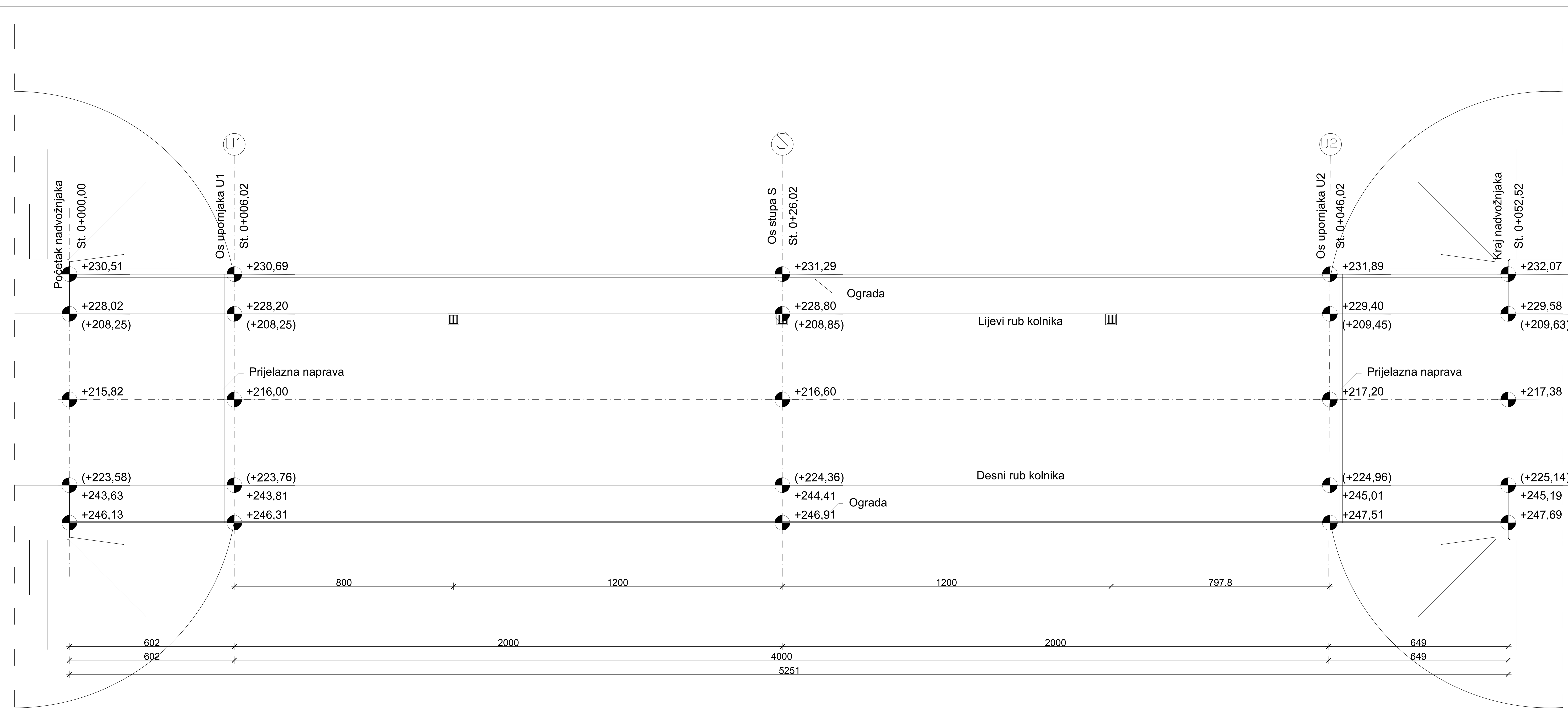
# NORMALNI POPREČNI PRESJEK RASPONSKOG SKLOPA 1:25



IZMJENA BR.	OPIS	DATUM	POTPIS

INVESTITOR / NARUČITELJ: HAC d.o.o. Vončinina 2 10000 Zagreb	 SVEUČILIŠTE U SPLITU, GRAĐEVINSKO-ARHITEKTONSKI FAKULTET 21000 SPLIT, MATICE HRVATSKE 15 MB 3149463; tel: +385 (0)21 303333; fax: +385 (0)21 465117
GRAĐEVINA: Autocesta Zagreb-Split-Dubrovnik Dionica: Prgomet-Dugopolje Vijadukt ABC	
VRSTA PROJEKTA: Projekt konstrukcije	ZAJEDNIČKA OZNAKA PROJEKTA: VV-01
RAZINA PROJEKTA: GLAVNI PROJEKT	
SADRŽAJ: <h2 style="text-align: center;">NORMALNI POPREČNI PRESJEK RASPONSKOG SKLOPA</h2>	
PROJEKTANT: MARIJAN ŠURKIĆ	MJERILO: 1:25
	DATUM: listopad 2021.
	MAPA: C1
	BROJ PROJEKTA: C1-01-04/07
	BROJ PRILOGA: <b>3</b>
OZNAKA DOKUMENTA: Most - predlozak.dwg	

# TLOCRT MOSTA 1:100



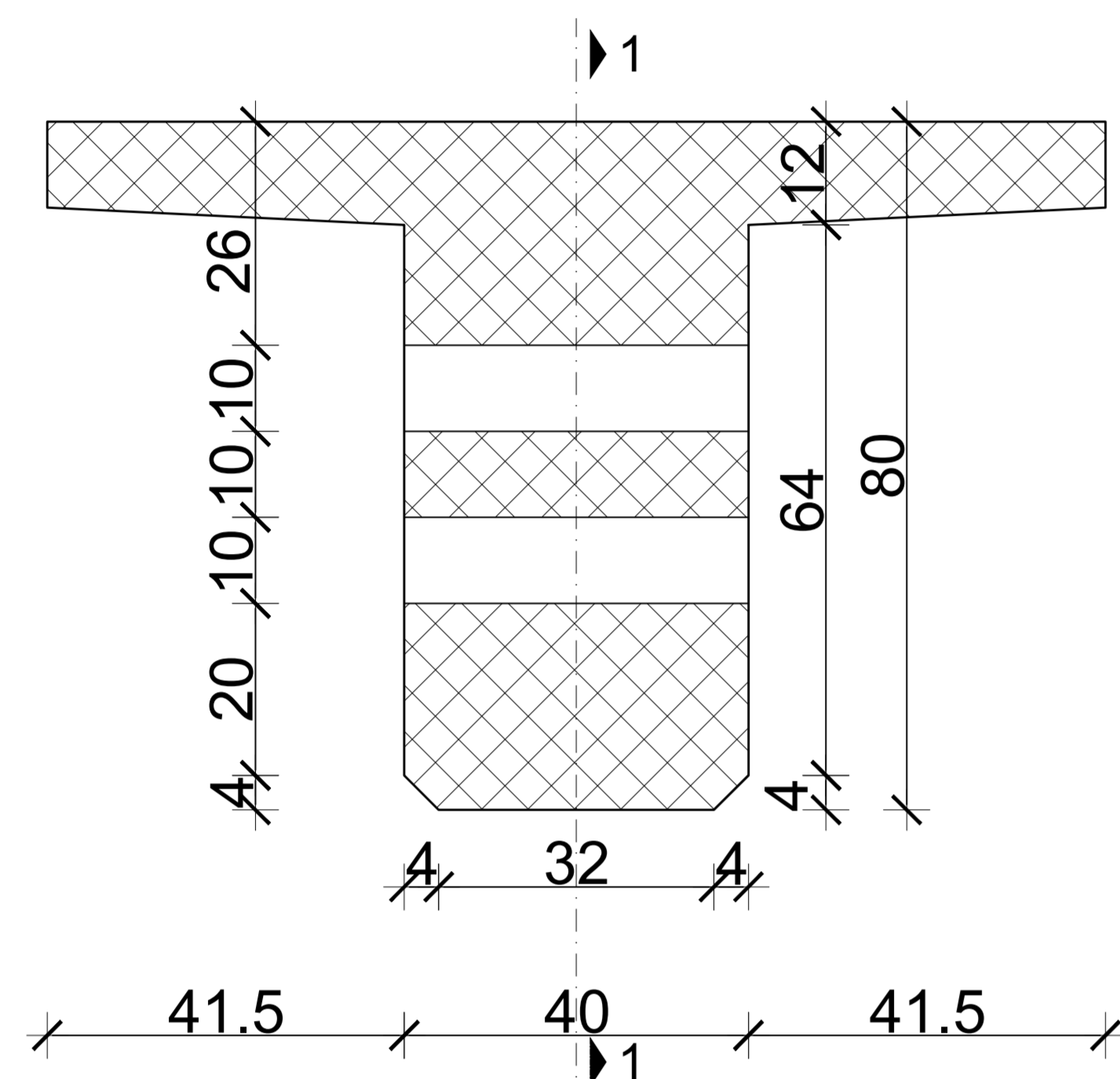
IZMJENA BR.	OPIS	DATUM	POTPIS

INVESTITOR I NARUČITELJ: HAC d.o.o. Vončina 2 10000 Zagreb		 SVETIŠTE U SPLITU GRAĐEVINSKO-ARHITEKTONSKI FAKULTET 21000 SPLIT, MATIJE HRVATICE 15 MB 340433, tel: +385 (0)21 363333, fax: +385 (0)21 481117
GRAĐEVINA: Autocesta Zagreb-Split-Dubrovnik Dionica: Prgomet-Dugopolje Vjajadukt ABC		
VRSTA PROJEKTA: Projekt konstrukcije		ZAJEDNIČKA OZNAKA PROJEKTA: VV-01
RAZINA PROJEKTA: GLAVNI PROJEKT		SADRŽAJ: <b>TLOCRT MOSTA</b>
PROJEKTANT: MARLIJAN ŠURKIĆ		MJERILO: 1:100
DATUM: studeni 2021.		MAPA: C1
BROJ PROJEKTA: C1-01-04/07		BROJ PRILOGA: <b>4</b>
OZNAKA DOKUMENTA: Most - predložak.dwg		

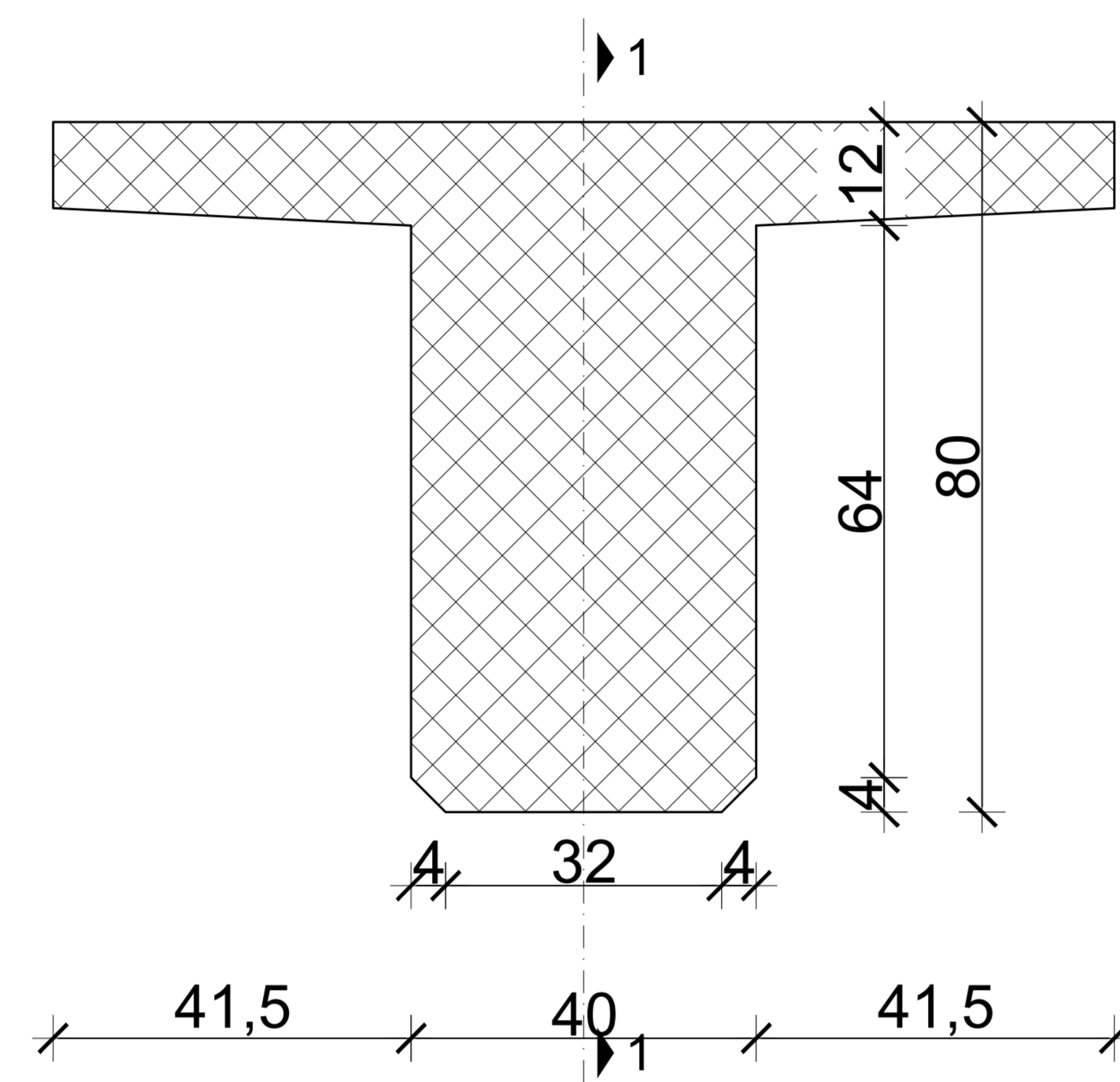


PLAN OPLATE RASPONSKOG  
NOSAČA  
1:20

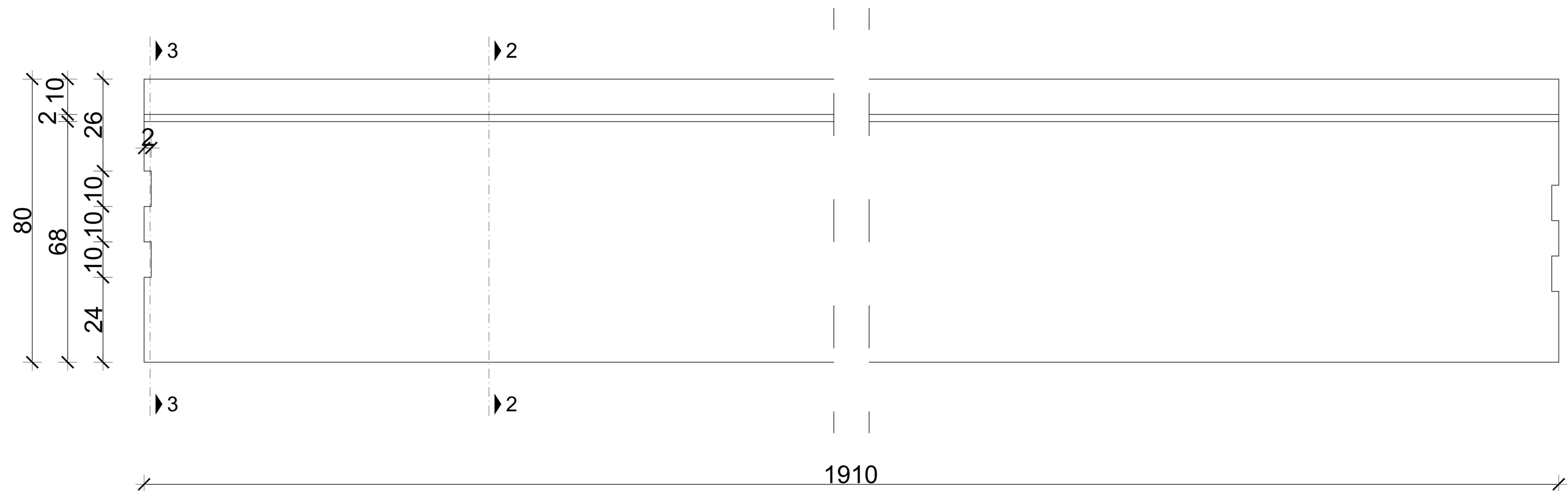
PRESJEK 3-3



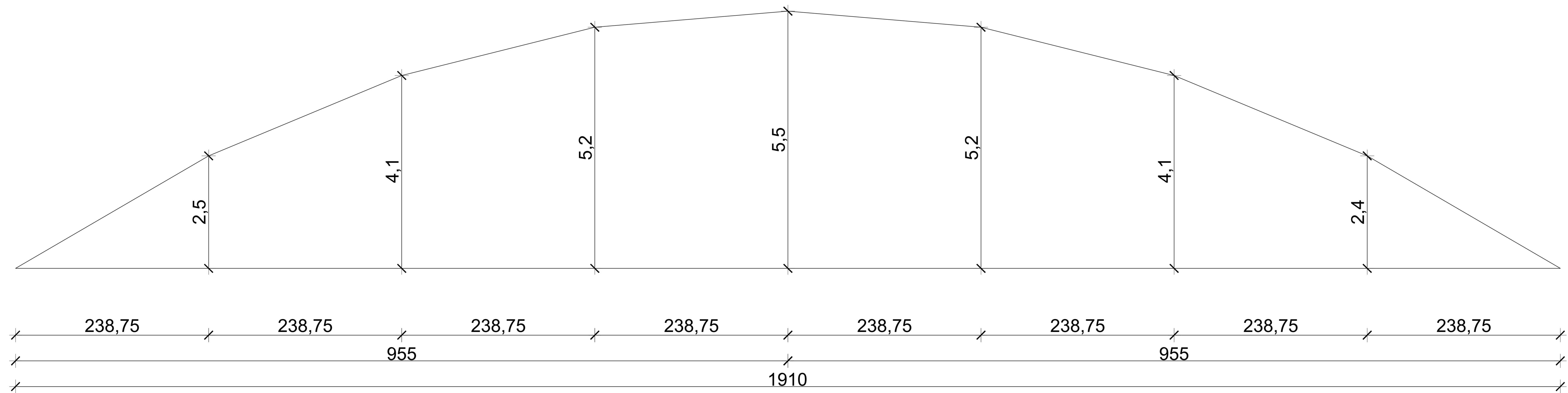
PRESJEK 2-2



PRESJEK 1-1

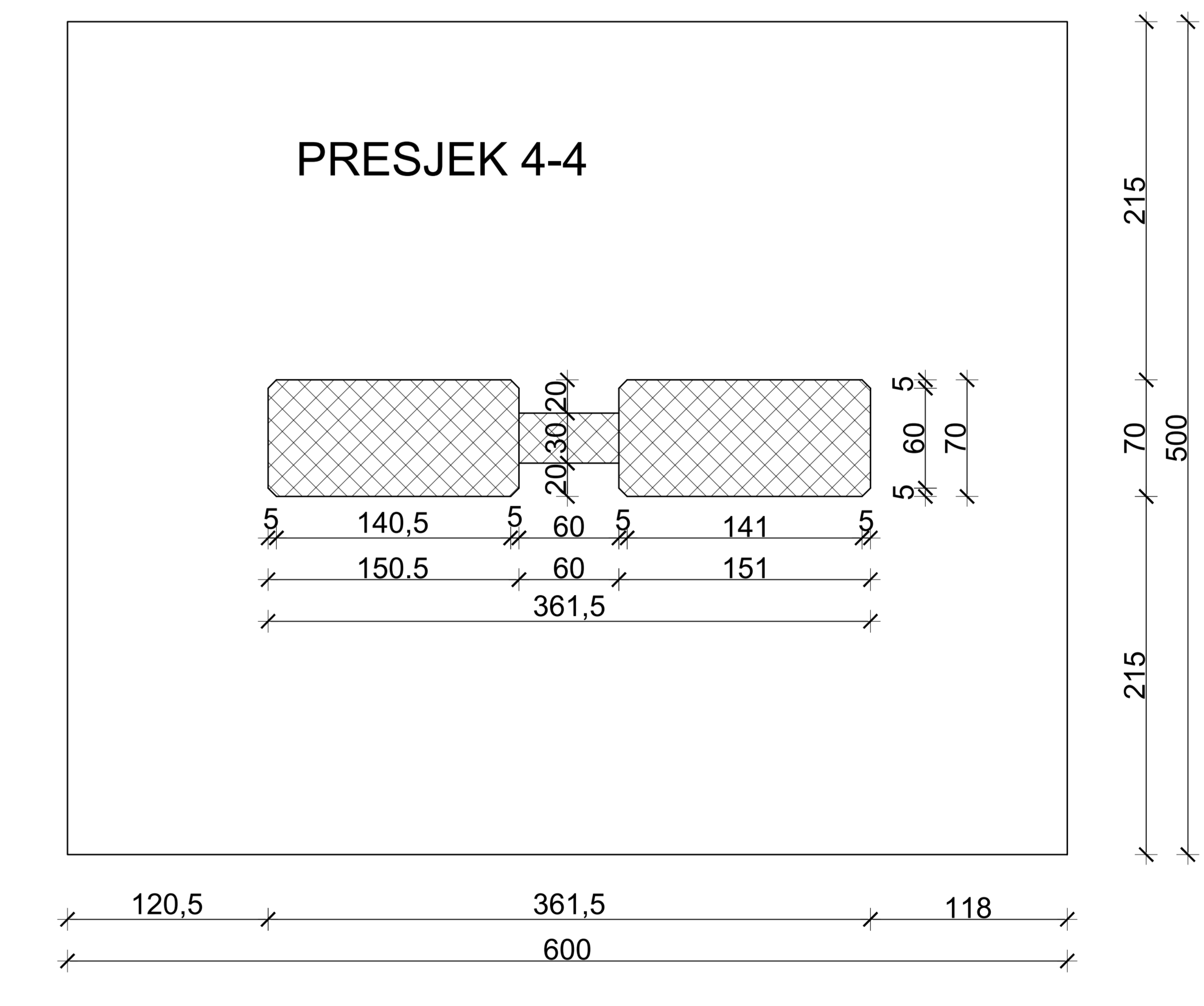
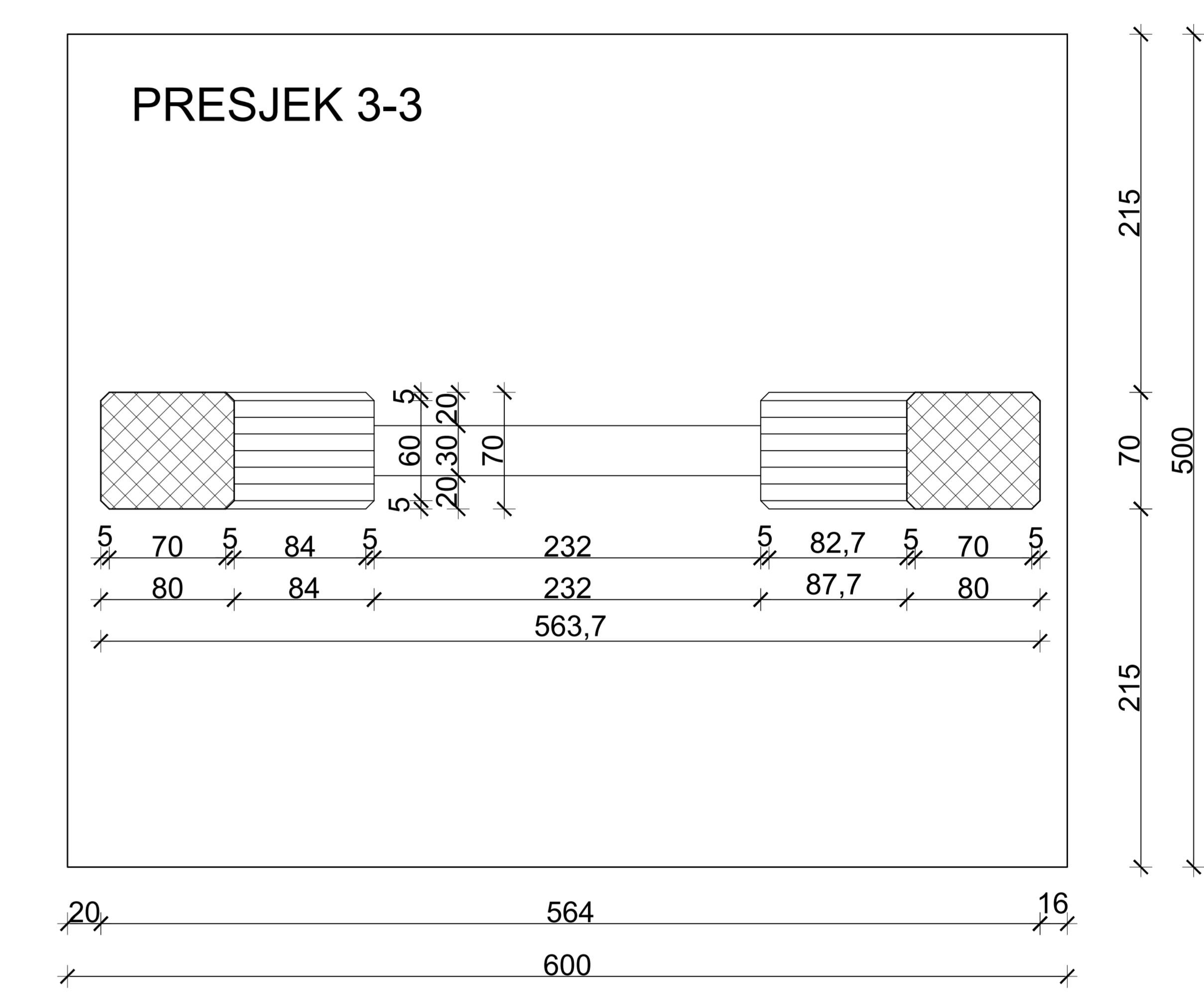
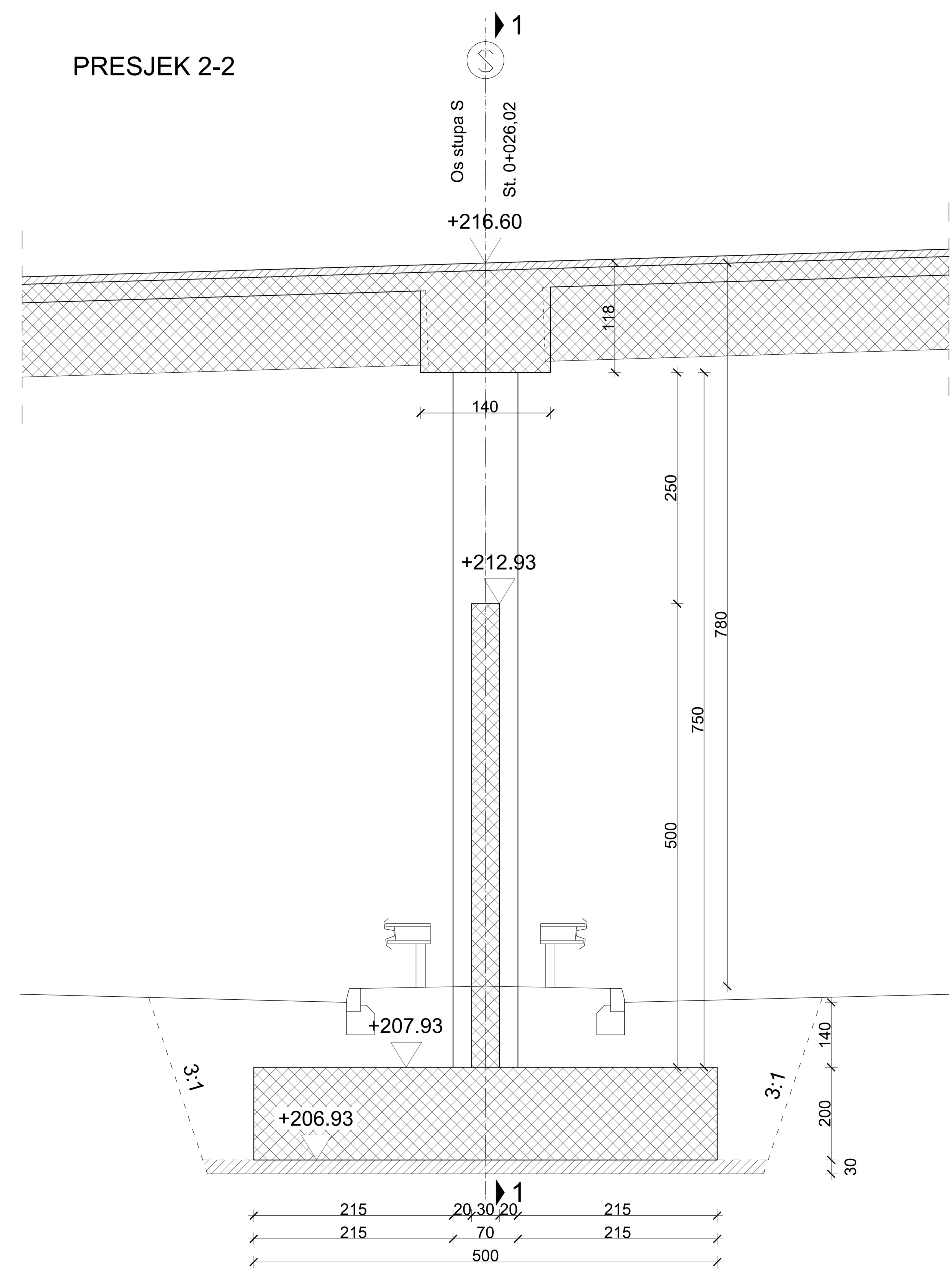
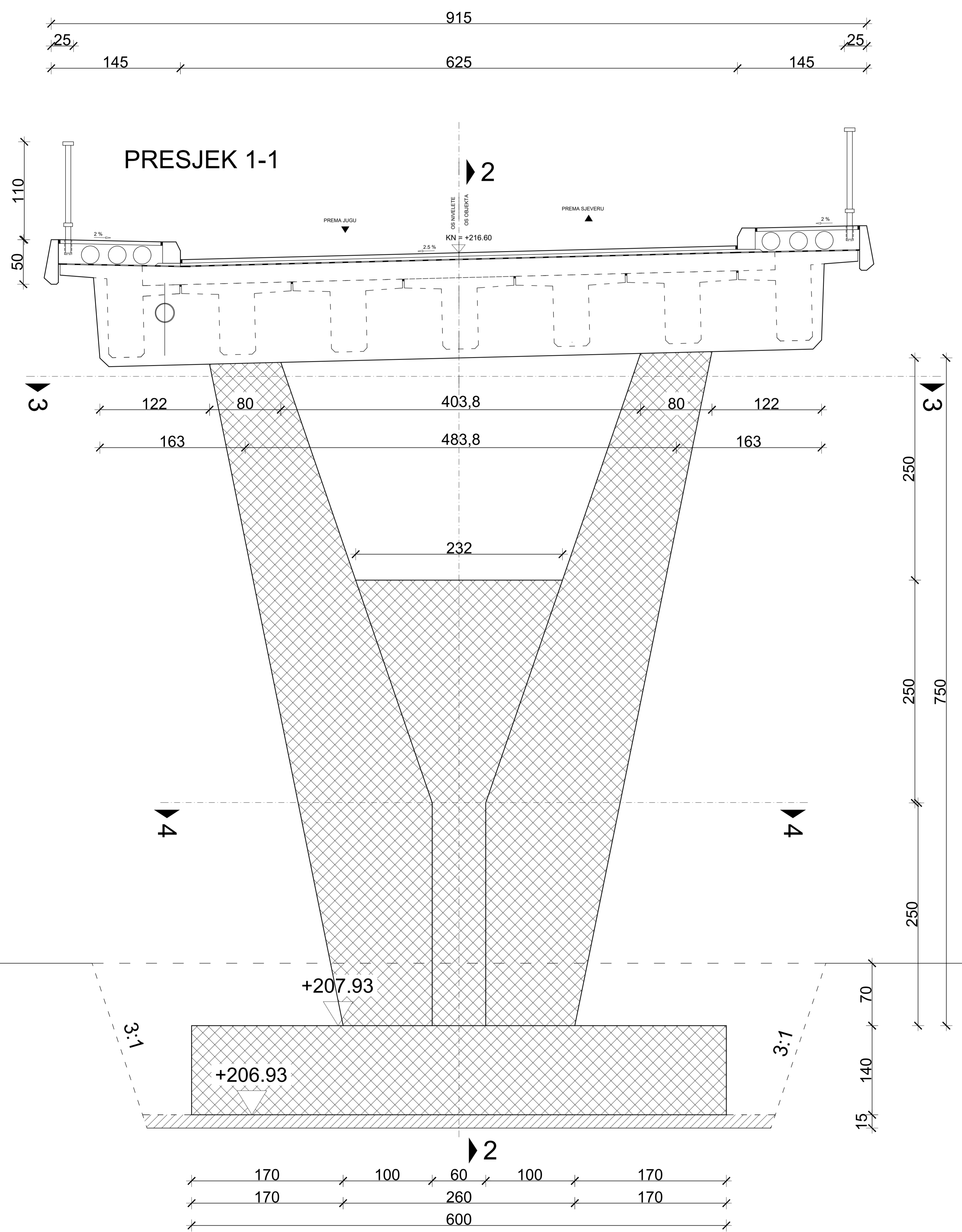


HEMA NADVIŠENJA OPLATE NOSAČA




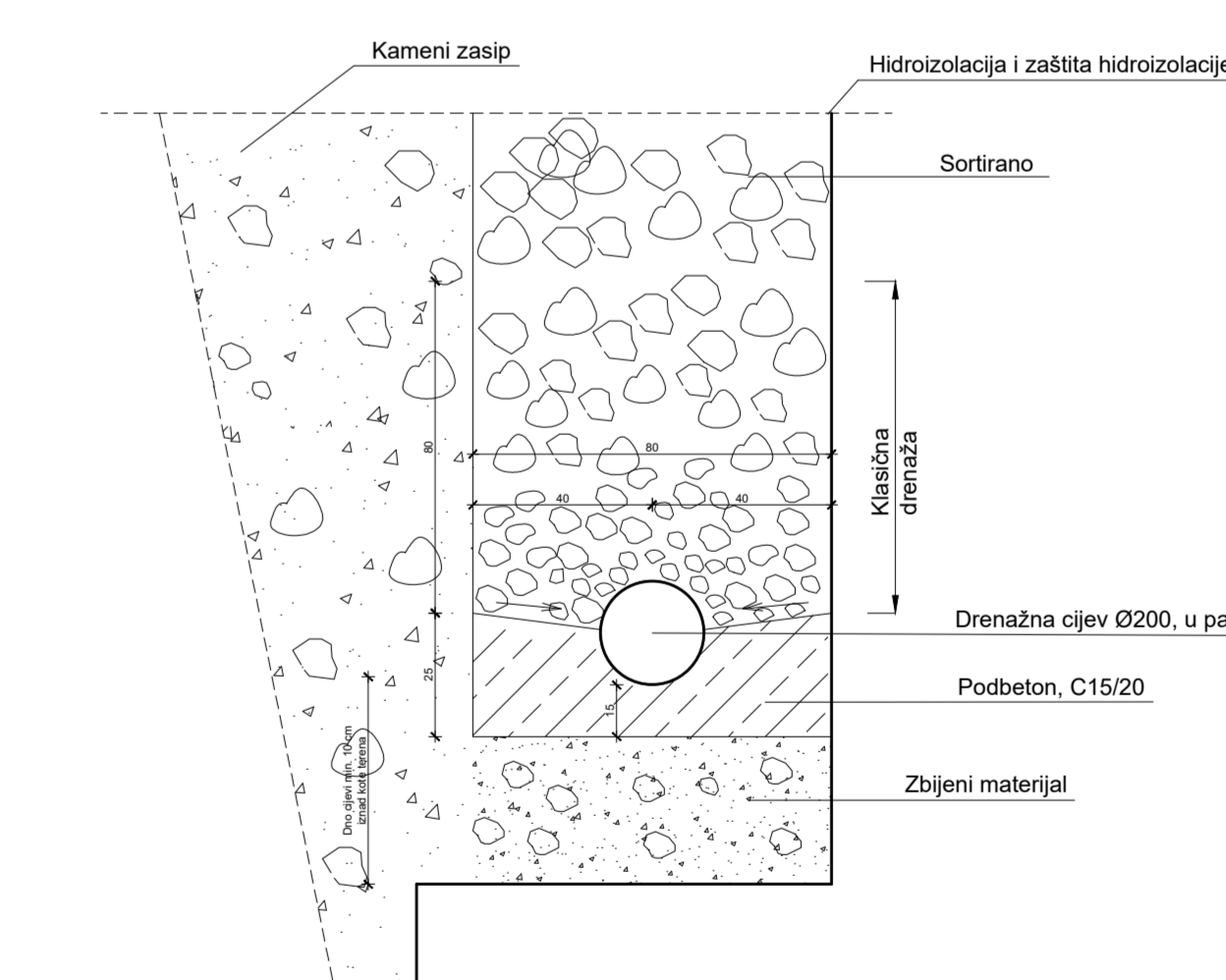
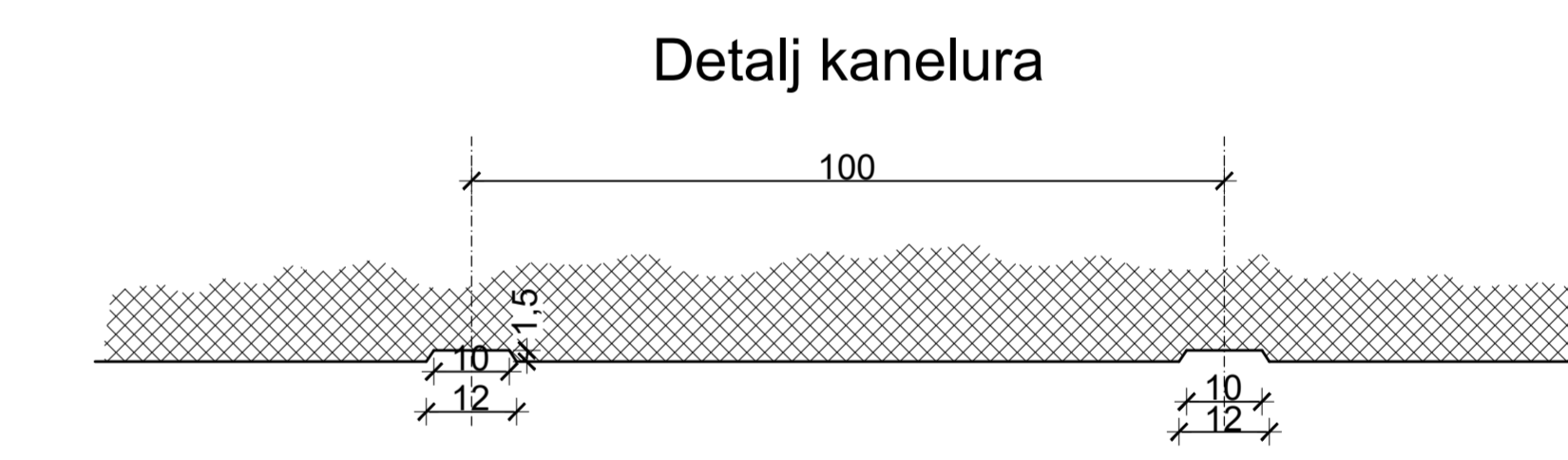
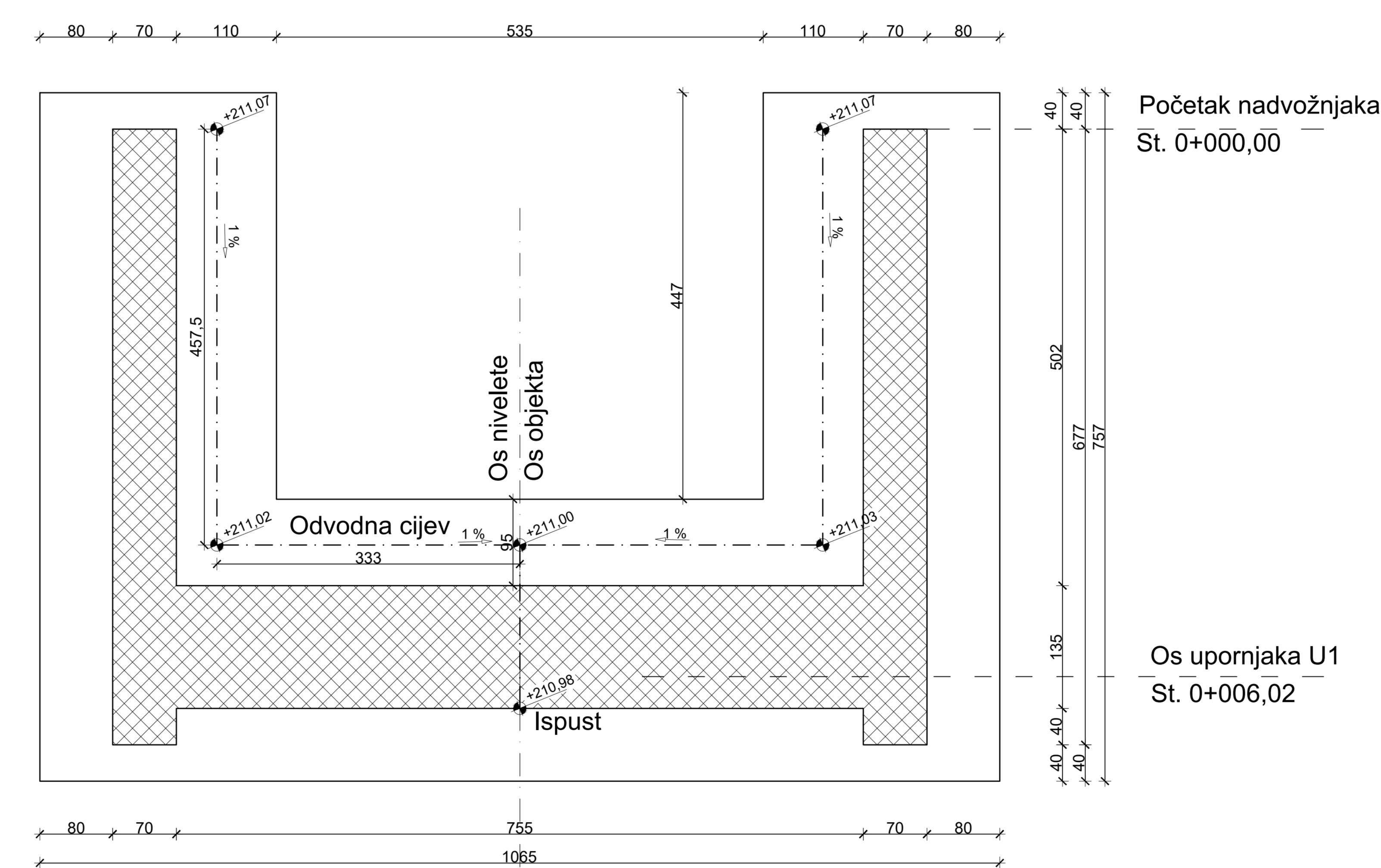
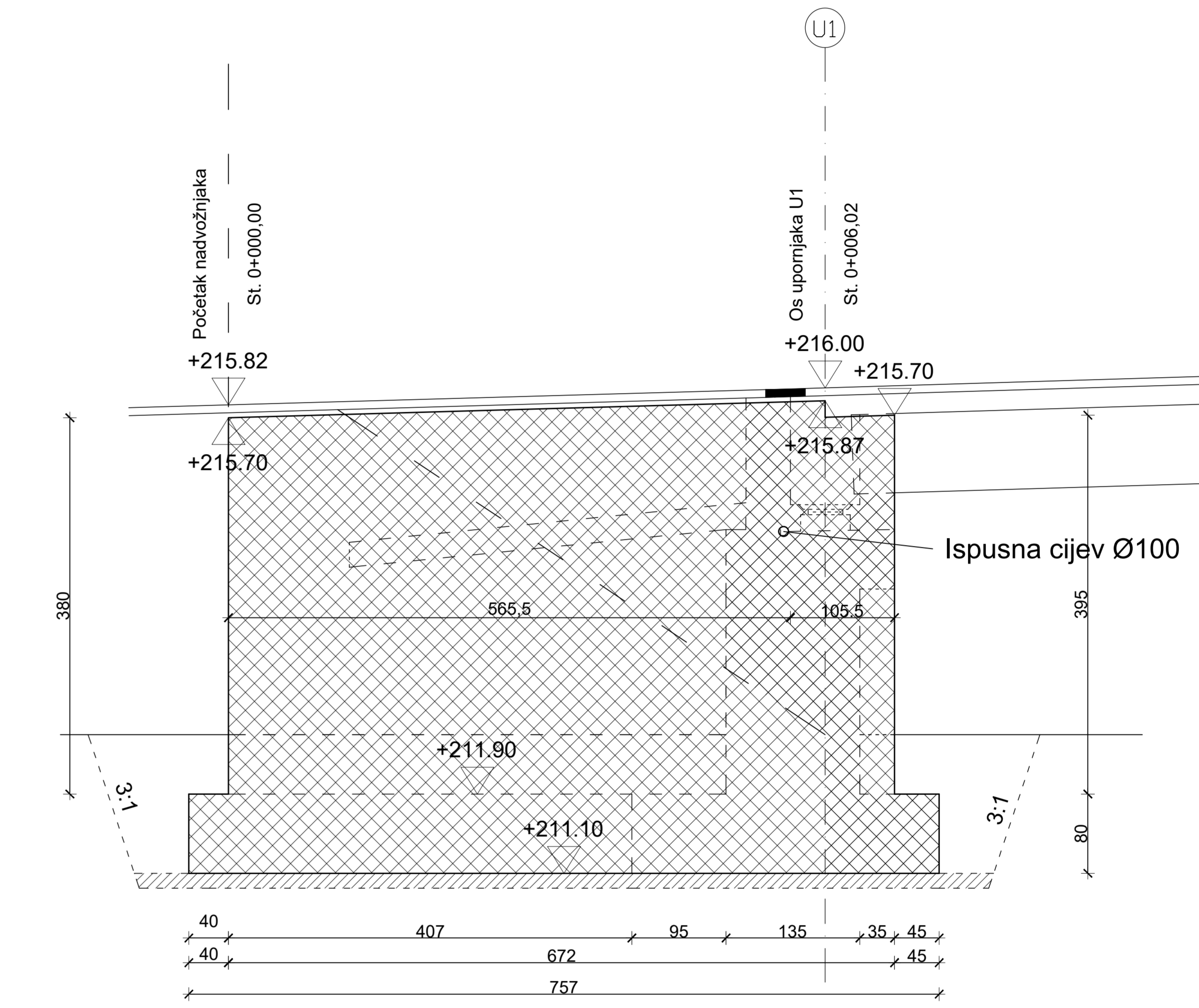
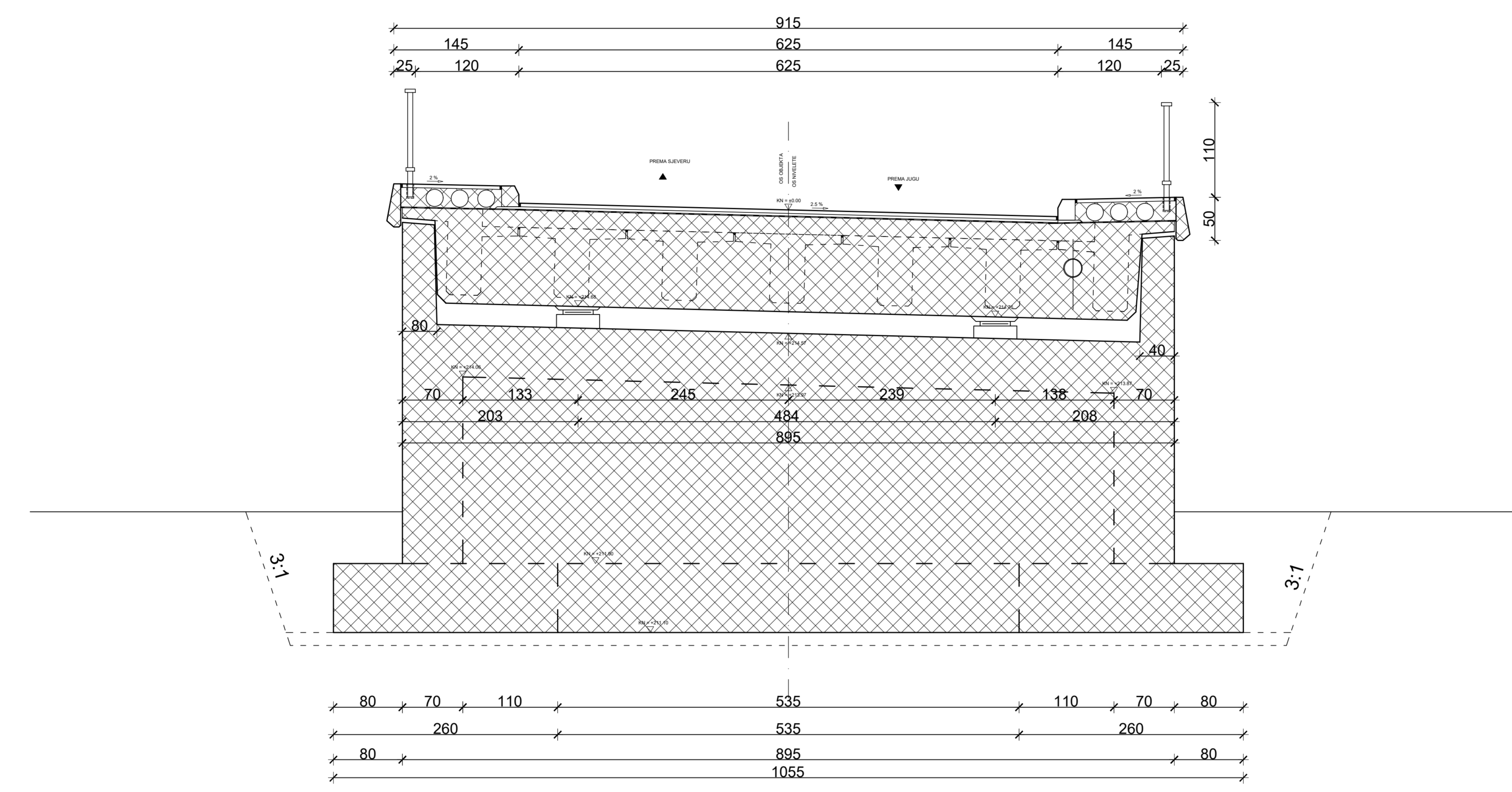
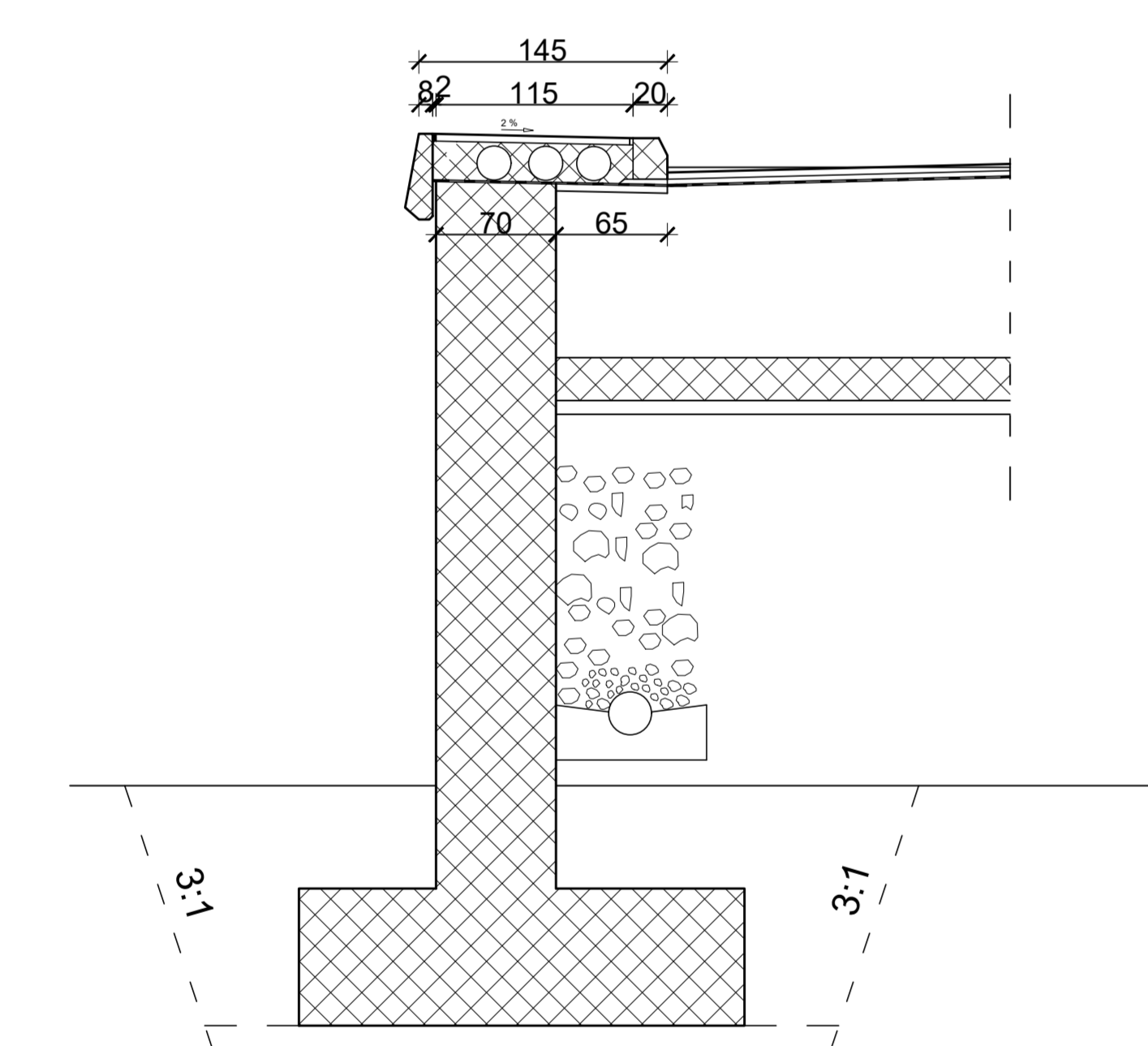
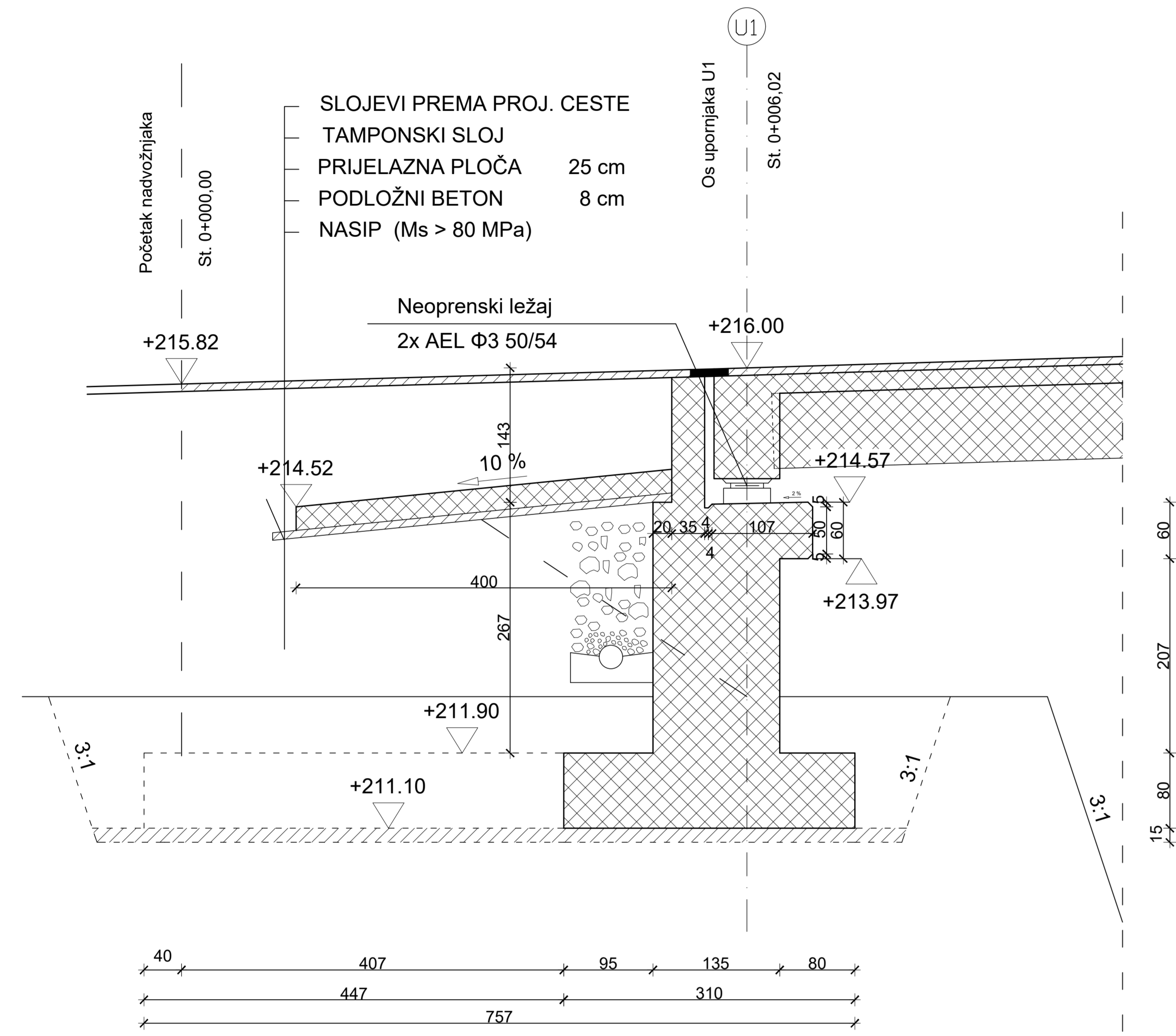
IZMJENA BR.	OPIS	DATUM	POTPIS

INVESTITOR / NARUČITELJ: HAC d.o.o. Vončinina 2 10000 Zagreb	 SVEUČILIŠTE U SPLITU, GRAĐEVINSKO-ARHITEKTONSKI FAKULTET 21000 SPLIT, MATICE HRVATSKE 15 MB 3149463; tel: +385 (0)21 303333; fax: +385 (0)21 465117
GRADEVINA: Autocesta Zagreb-Split-Dubrovnik Dionica: Prgomet-Dugopolje Vijadukt ABC	
VRSTA PROJEKTA: Projekt konstrukcije	ZAJEDNIČKA OZNAKA PROJEKTA: VV-01
RAZINA PROJEKTA: GLAVNI PROJEKT	
SADRŽAJ: <b>PLAN OPLATE RASPONSKOG NOSAČA</b>	
PROJEKTANT: MARIJAN ŠURKIĆ	MJERILO: 1:20
	DATUM: studen 2021.
	MAPA: C1
	BROJ PROJEKTA: C1-01-04/07
	BROJ PRILOGA: <b>5</b>
OZNAKA DOKUMENTA: Most - predlozak.dwg	



**PLAN OPLATE STUPA  
1:50**

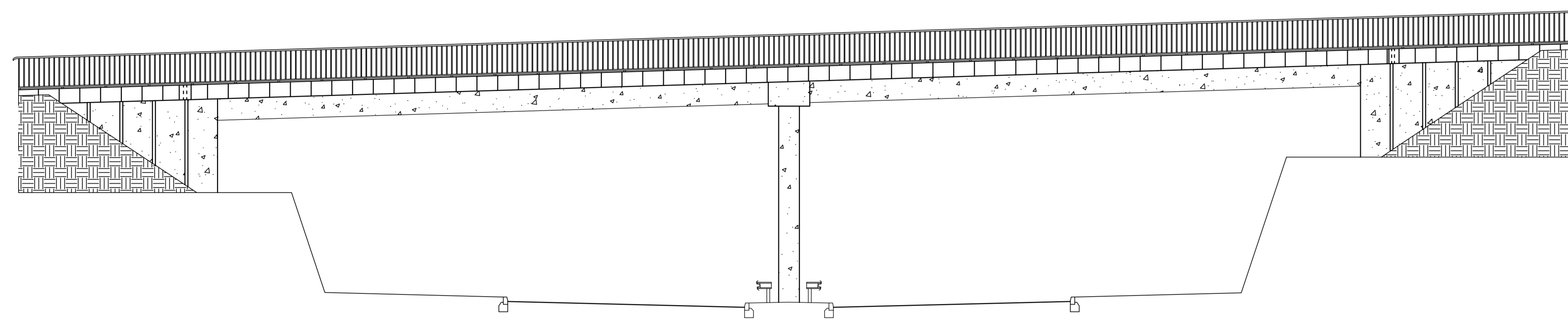
IZMJENA BR.	OPIS	DATUM	POTPIS
INVESTITOR I NARUČITELJ: HAC d.o.o. Voncina 2 10000 Zagreb	 SVJETAČENJE U SPOLU S INŽENJERSKIM IKTOROM IZ OBLASTI GRAĐEVINARSTVA I PROMETA NEKRETNIM PRAVIMA ZAJEDNIČKA OZNAKA PROJEKTA: <b>VV-01</b>	GRAĐEVINA: <b>Autocesta Zagreb-Split-Dubrovnik          Dionica: Prigomet-Dugopolje          Vijadukt ABC</b>	
VRSTA PROJEKTA: RAZINA PROJEKTA:		Projekt konstrukcije GLAVNI PROJEKT	
SADRŽAJ: <b>PLAN OPLATE STUPA</b>			
PROJEKTANT: MARIJAN ŠURKIĆ	MJERILO: 1:50	DATUM: studeni 2021.	
	MAPA: C1	BROJ PROJEKTA: C1-01-04/07	
	BROJ PRILOGA: <b>6</b>		
OZNAKA DOKUMENTA: Most - prediozak.dwg			



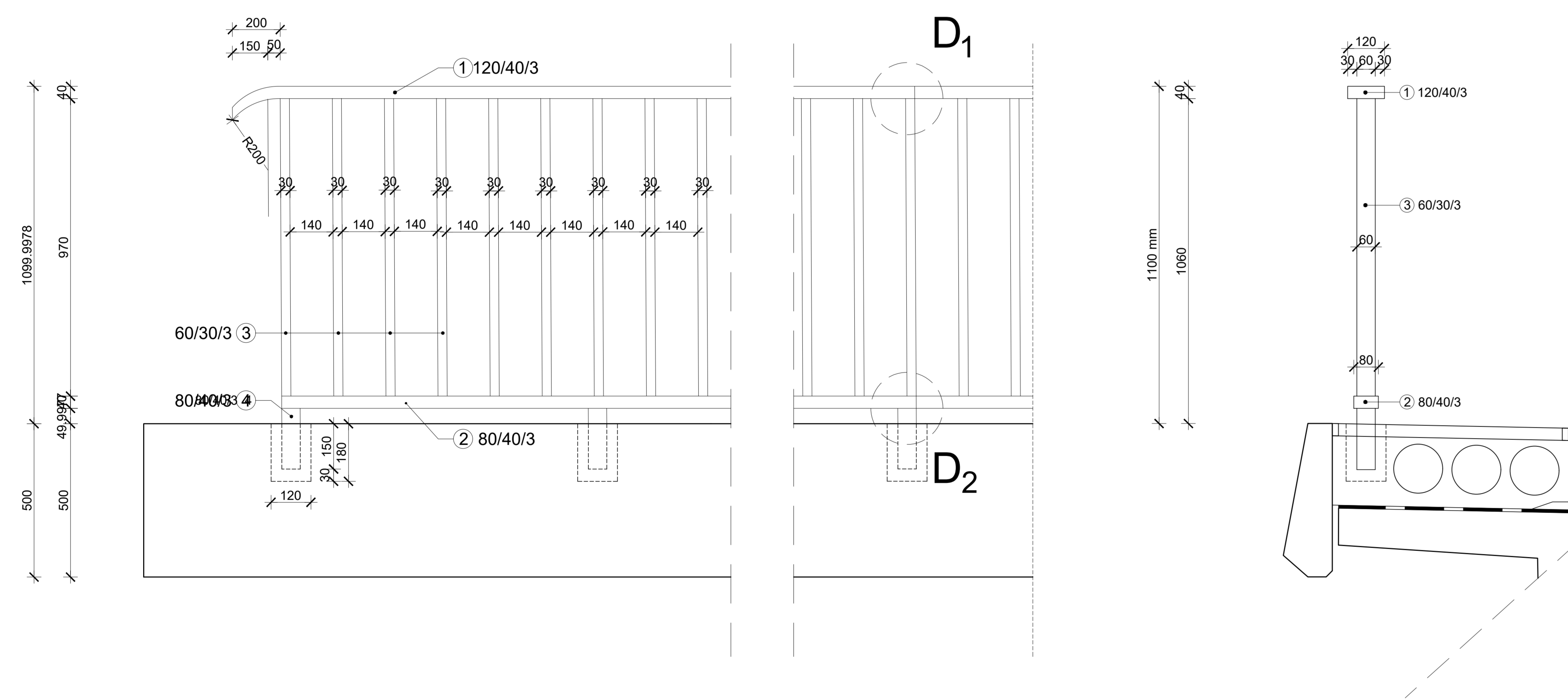
PLAN OPLATE UPORNJAKA U1  
1:50

UNOSI ZA		GLAVNI		PROJEKT	
BR.	OPIS	OPIS	OPIS	OPIS	OPIS
<p>POSREDOVANJE: <b>HAC d.o.o. Vukobrija 2, 10000 Zagreb</b></p> <p>ODRŽAVANJE: <b>Autocesta Zagreb-Split-Dubrovnik d.o.o. (Izdvojeni dijelovi)</b></p> <p>POSREDOVANJE: <b>Projekt ABC</b></p>					
NAPRAVA PROJEKTA: <b>Projekt konstrukcije</b>				VV-01	
NAZIV: <b>PLAN OPLATE UPORNJAKA U1</b>					
PROJEKTOVAO: <b>Marko Burić</b>				MŠRLO: <b>1:50</b>	
				DATUM: <b>lipanj 2007.</b>	
				MŠRLO: <b>C1</b>	
				MŠRLO PROJEKTA: <b>C1-01-04/07</b>	
				MŠRLO PRILOGA: <b>7</b>	
OSNOVNI DOKUMENT: <b>Most - predizračun.dwg</b>					

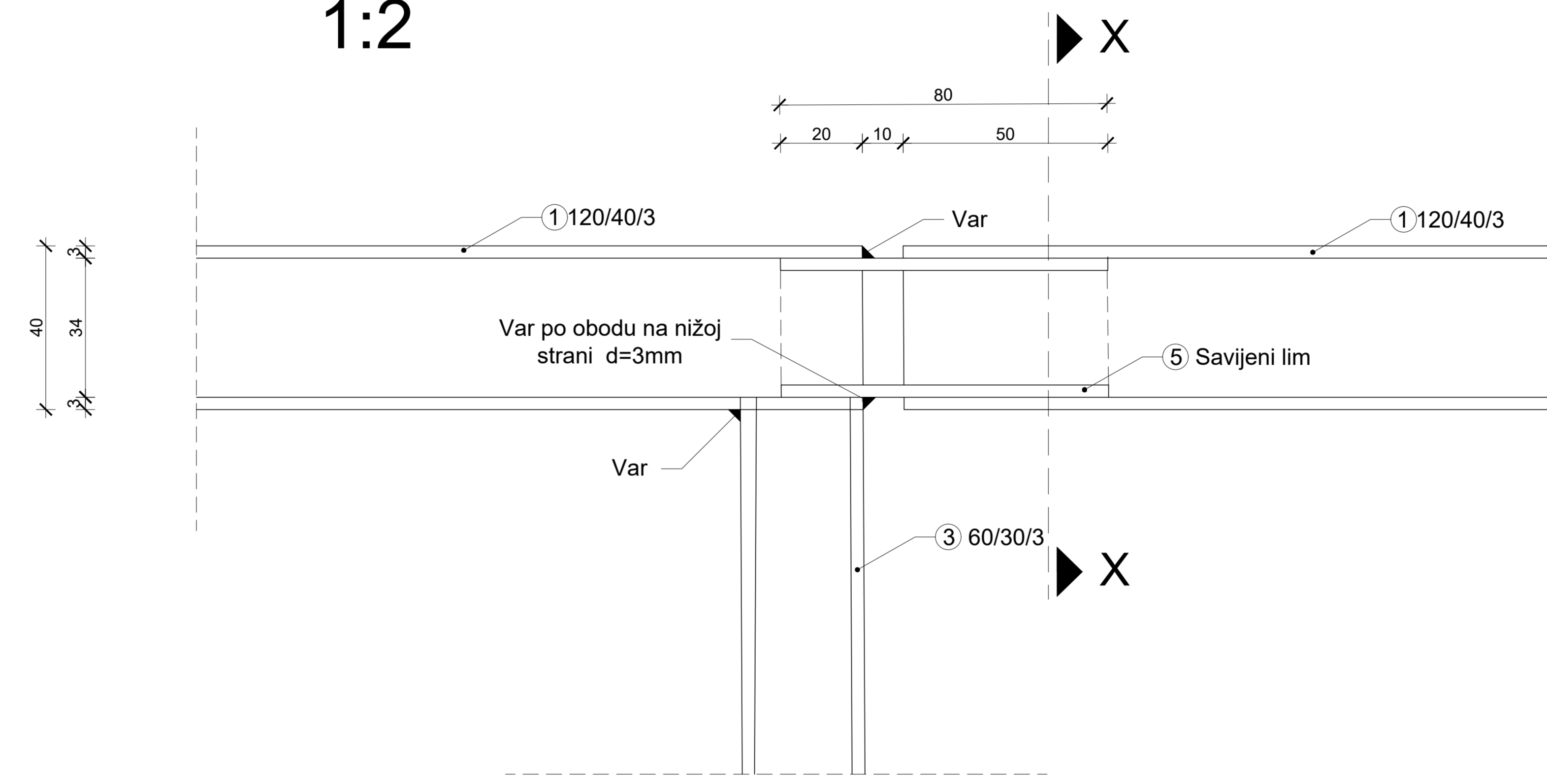
Pogled na most  
1:200



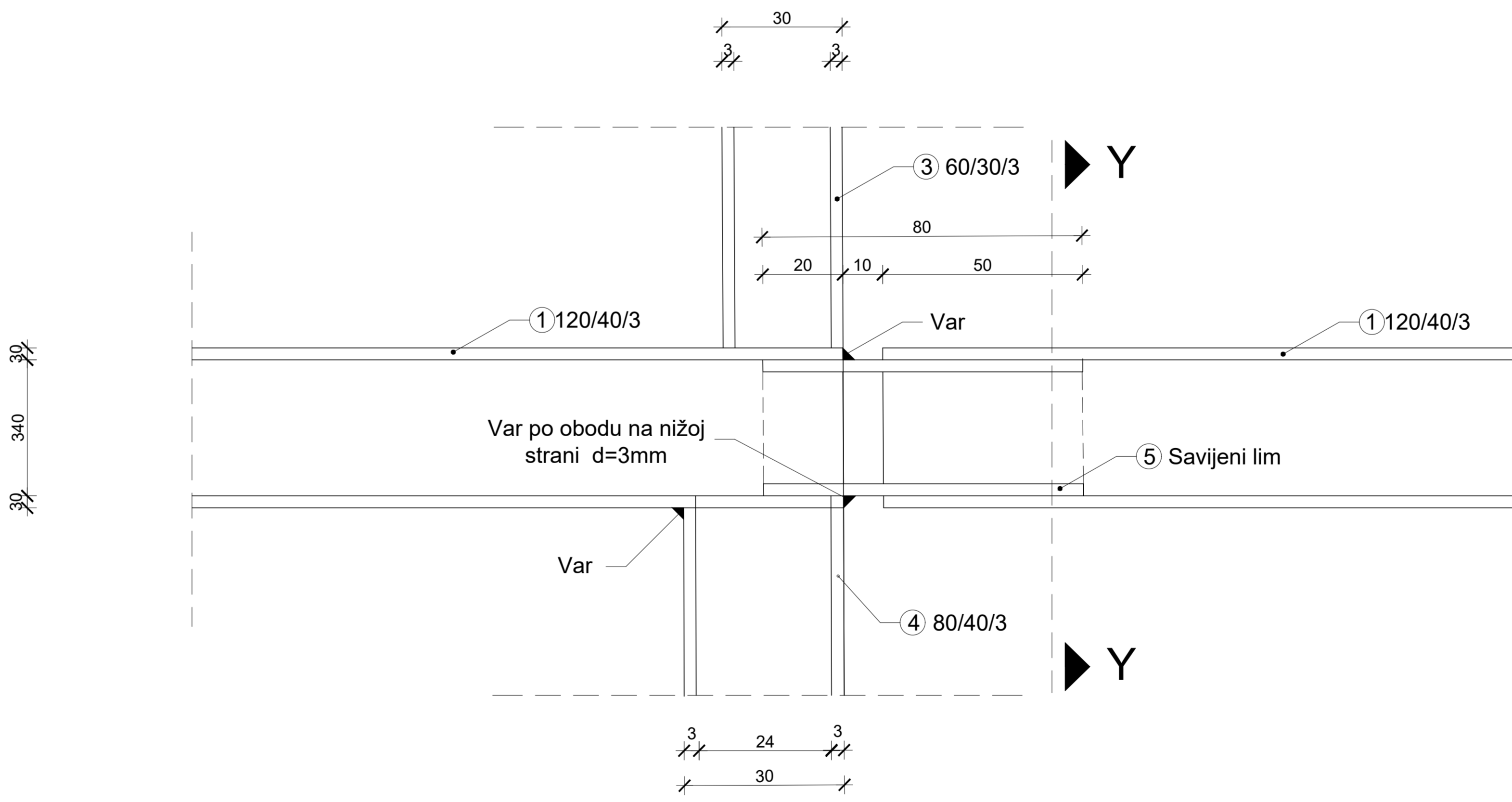
Pogled na element ograde  
1:20



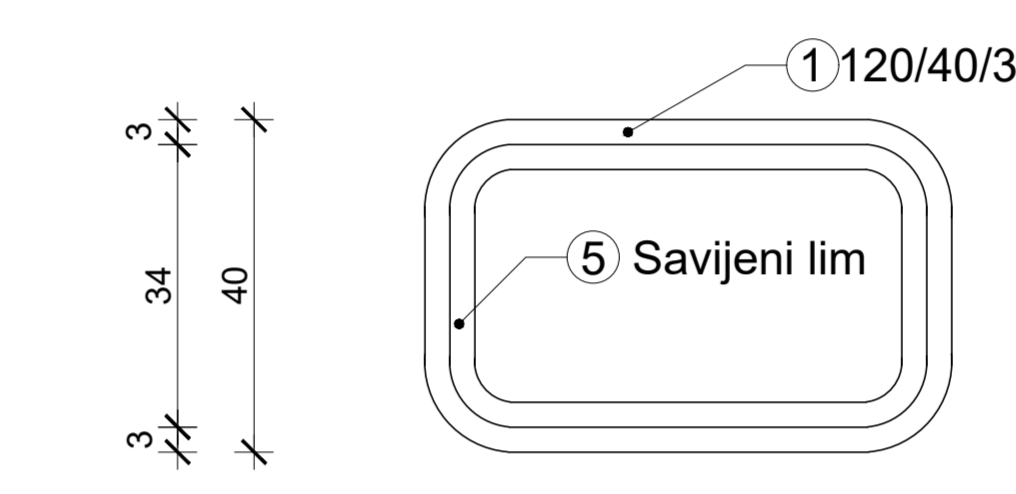
Detalj D<sub>1</sub>  
1:2



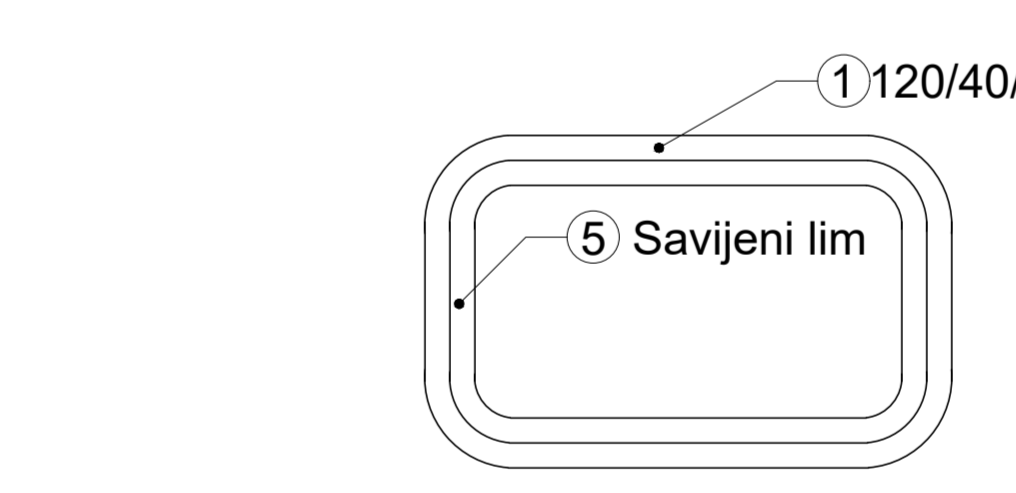
Detalj D<sub>2</sub>  
1:2



PRESJEK X-X



PRESJEK Y-Y



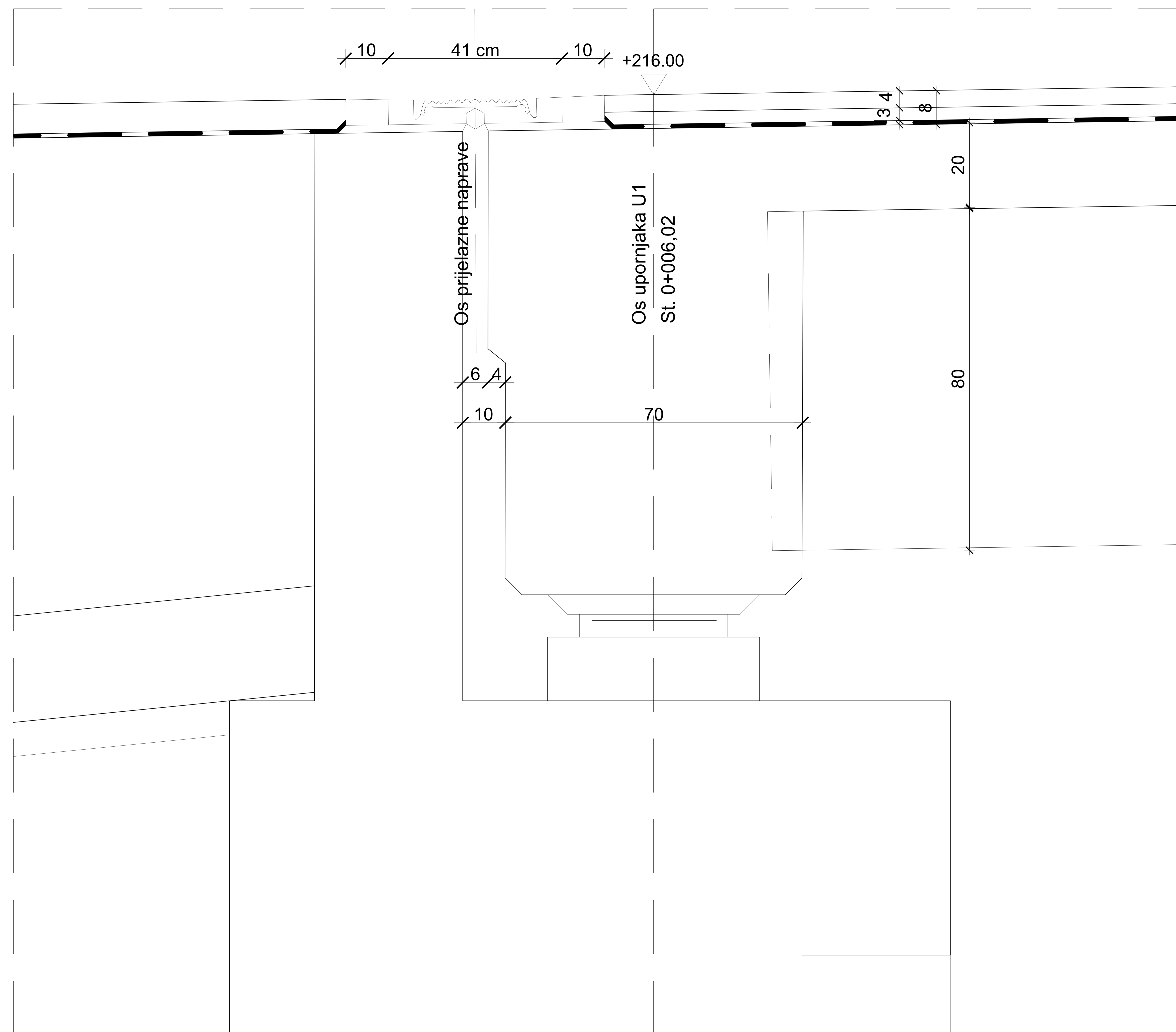
DETALJI OGRADA  
1:200 ; 1:2

IZMJENA BR.	OPIS	DATUM	POTPIS

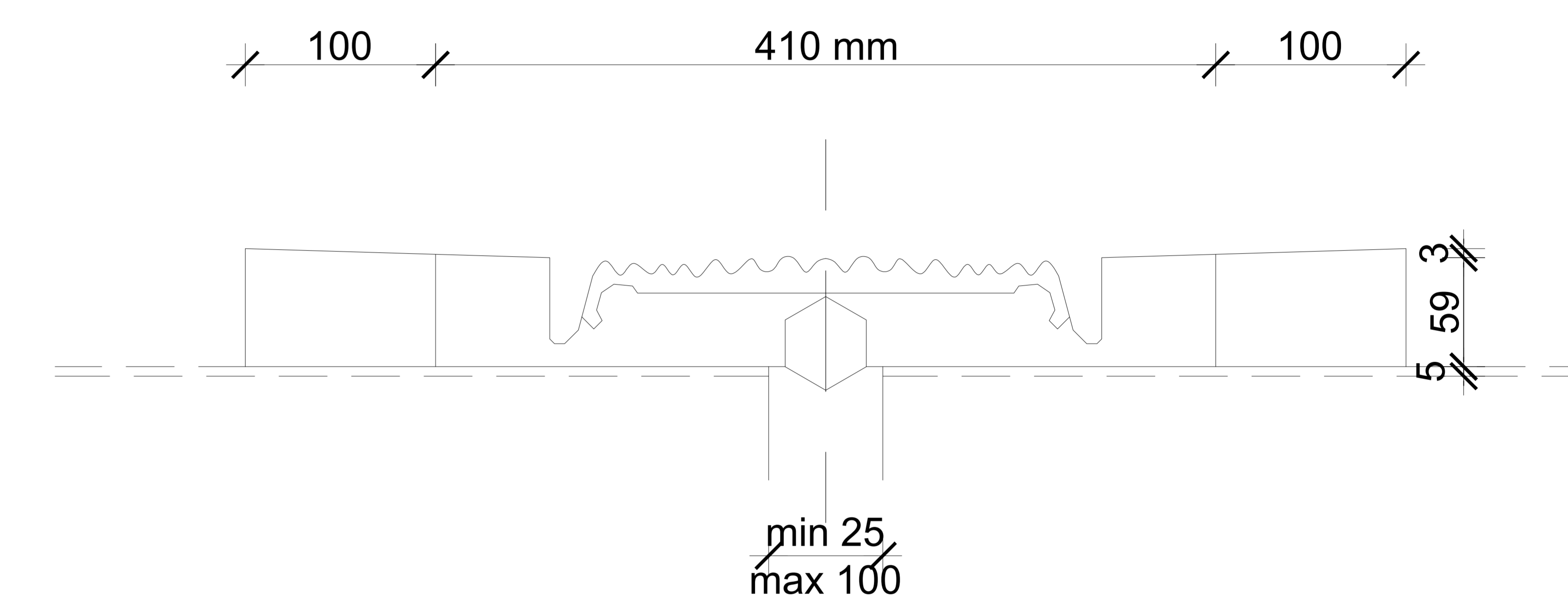
  

INVESTITOR I NARUČITELJ: HAC d.o.o. Voncina 2 10000 Zagreb	 SVEUČILIŠTE U SPLITU GRAĐEVINSKO-ARHITEKTONSKI FAKULTET 21000 SPLIT, MATICE HRVATSKE 15 MB 3148433, tel: +385 (0)21 363333, fax: +385 (0)21 481117
GRADEVINA: Autocesta Zagreb-Split-Dubrovnik Dionica: Prgommet-Dugopolje Vijadukt ABC	
VRSTA PROJEKTA: Projekt konstrukcije	ZAJEDNIČKA OZNAKA PROJEKTA: VV-01
RAZINA PROJEKTA: GLAVNI PROJEKT	
SADRŽAJ: <b>DETALJI OGRADA</b>	
PROJEKTANT: MARLIAN ŠURKIĆ	MJERILO: 1:200 ; 1:20 ; 1:2
	DATUM: Rujan 2016.
	MAPA: C1
	BROJ PROJEKTA: C1-01-04/07
	BROJ PRILOGA: <b>8</b>
OZNAKA DOKUMENTA: Most - predlozak.dwg	

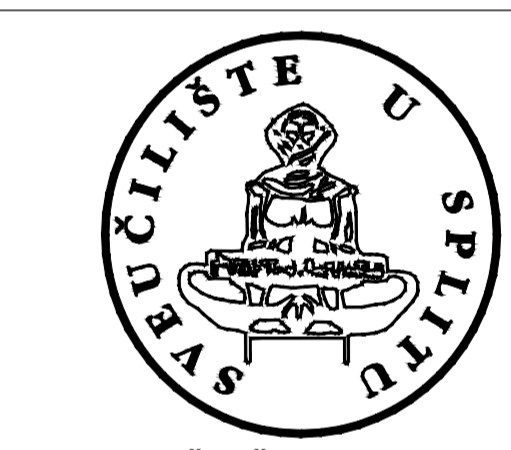
## DETALJ PRIJELAZNE NAPRAVE 1:10



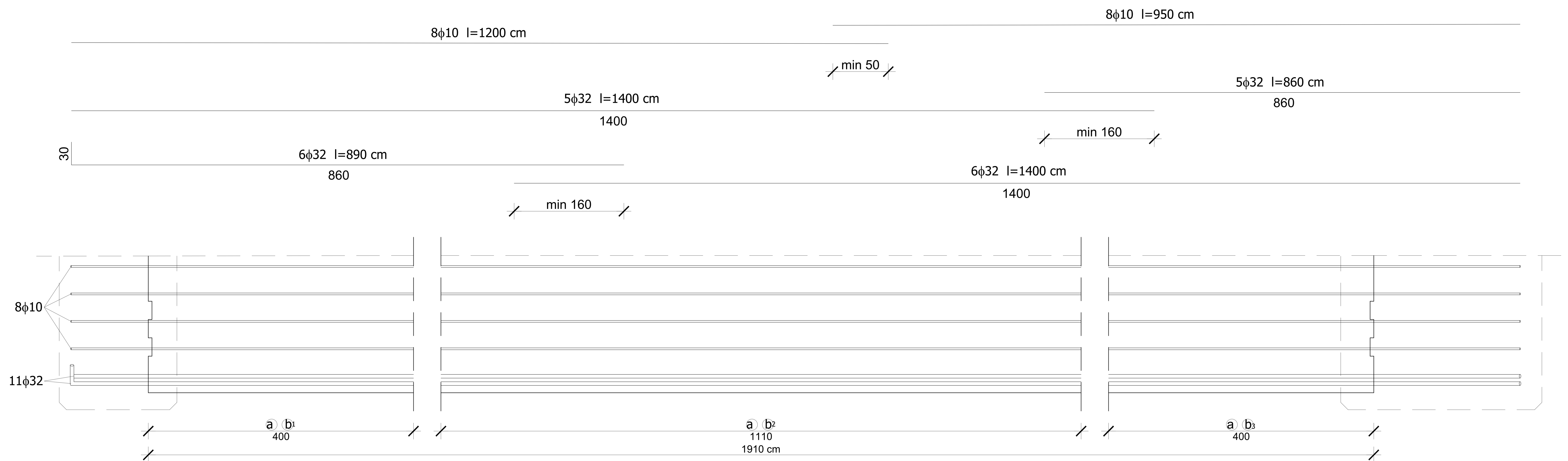
## DETALJ PRIJELAZNE NAPRAVE 1:5



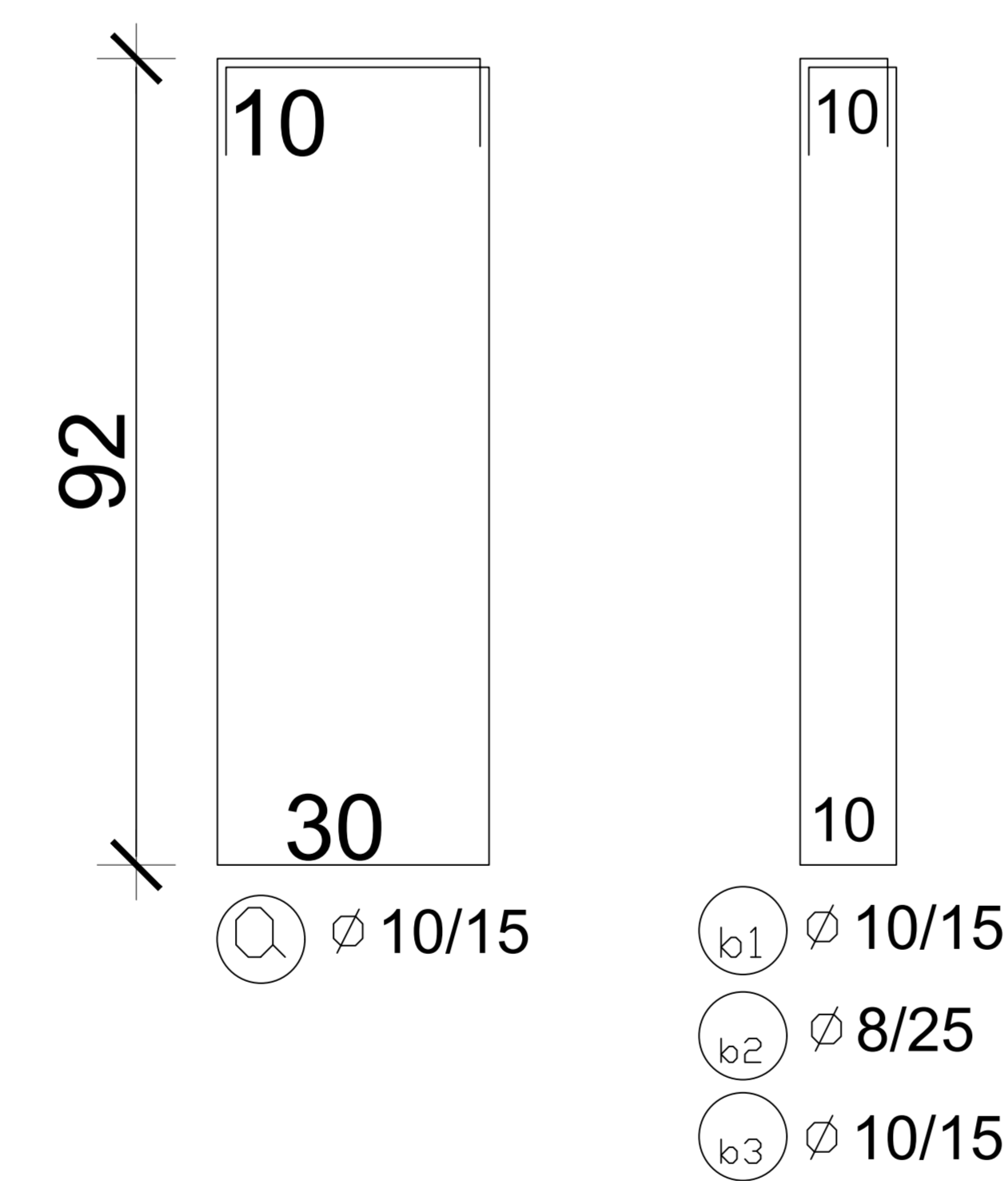
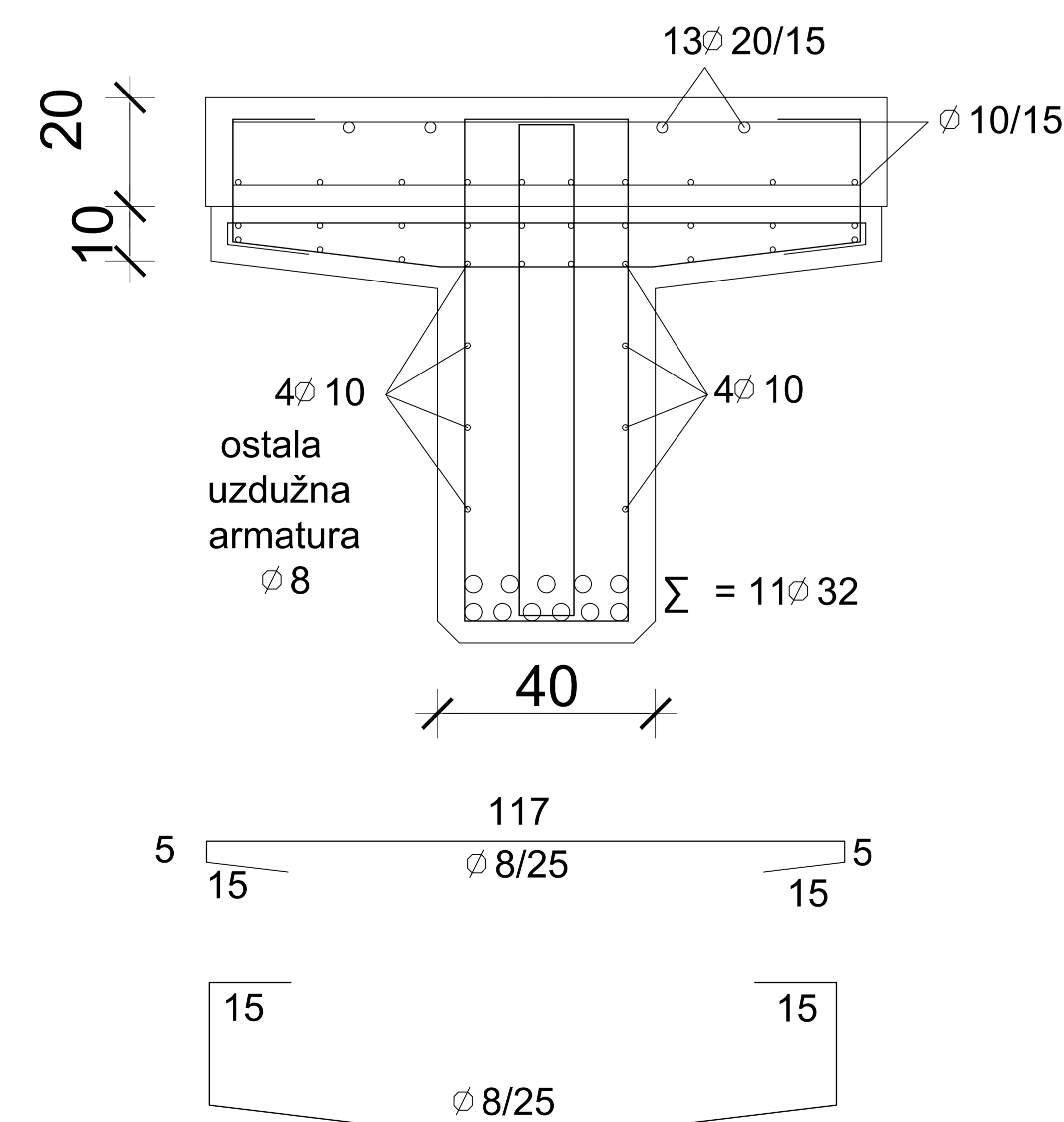
IZMJENA BR.	OPIS	DATUM	POTPIS

INVESTITOR / NARUČITELJ: HAC d.o.o. Vončinina 2 10000 Zagreb	 SVEUČILIŠTE U SPLITU GRADEVINSKO-ARHITEKTONSKI FAKULTET 21000 SPLIT, MATICE HRVATSKE 15 MB 3149463; tel: +385 (0)21 303333; fax: +385 (0)21 465117
GRADEVINA: Autocesta Zagreb-Split-Dubrovnik Dionica: Prgomet-Dugopolje Vijadukt ABC	
VRSTA PROJEKTA: Projekt konstrukcije	ZAJEDNIČKA OZNAKA PROJEKTA: VV-01
RAZINA PROJEKTA: GLAVNI PROJEKT	
SADRŽAJ: <b>DETALJ PRIJELAZNE NAPRAVE 1:10 ; 1:5</b>	
PROJEKTANT: MARIJAN ŠURKIĆ	MJERILO: 1:10 ; 1:5
	DATUM: Rujan 2016.
	MAPA: C1
	BROJ PROJEKTA: C1-01-04/07
	BROJ PRILOGA: <b>9</b>
OZNAKA DOKUMENTA: Most - predlozak.dwg	


# PLAN ARMATURE GLAVNOG NOSAČA



## Poprečni Presjek nosača



IZMJENA BR.	OPIS	DATUM	POTPIS

INVESTITOR / NARUČITELJ: HAC d.o.o. Vončinina 2 10000 Zagreb	 SVEUČILIŠTE U SPLITU GRAĐEVINSKO-ARHITEKTONSKI FAKULTET 21000 SPLIT, MATICE HRVATSKE 15 MB 3149463; tel: +385 (0)21 303333; fax: +385 (0)21 465117
GRADEVINA: Autocesta Zagreb-Split-Dubrovnik Dionica: Prgomet-Dugopolje Vijadukt ABC	
VRSTA PROJEKTA: Projekt konstrukcije	ZAJEDNIČKA OZNAKA PROJEKTA: VV-01
RAZINA PROJEKTA: GLAVNI PROJEKT	
SADRŽAJ: <b>PLAN ARMATURE GLAVNOG NOSAČA</b>	
PROJEKTANT: MARIJAN ŠURKIĆ	MJERILO: 1:20
	DATUM: Rujan 2016.
	MAPA: C1
	BROJ PROJEKTA: C1-01-04/07
	BROJ PRILOGA: <b>10</b>
OZNAKA DOKUMENTA: Most - predlozak.dwg	

## 6 LITERATURA

[1] D. Matešan, J. Radnić: Predavanja i vježbe s kolegija Mostovi

[2] A. Harapin, J. Radnić: Predavanja i vježbe s kolegija Osnove betonskih konstrukcija