

# Analiza relativnih deformacija i naprezanja na mostu Vranduk 2

---

Jurišić, Marino; Šunjić, Goran; Bebek, Neda

*Source / Izvornik:* Zajednički temelji 2023. - uniSTem : deseti skup mladih istraživača iz područja građevinarstva i srodnih tehničkih znanosti, Split, 14.-17. rujna, 2023. : zbornik radova, 2023, 90 - 95

Conference paper / Rad u zborniku

*Publication status / Verzija rada:* **Published version / Objavljena verzija rada (izdavačev PDF)**

<https://doi.org/10.31534/10.ZT.2023.12>

*Permanent link / Trajna poveznica:* <https://um.nsk.hr/um:nbn:hr:123:666131>

*Rights / Prava:* [In copyright](#) / [Zaštićeno autorskim pravom.](#)

*Download date / Datum preuzimanja:* **2024-08-02**



*Repository / Repozitorij:*

[FCEAG Repository - Repository of the Faculty of Civil Engineering, Architecture and Geodesy, University of Split](#)



UNIVERSITY OF SPLIT

  
DIGITALNI AKADEMSKI ARHIVI I REPOZITORIJI



UDRUGA  
HRVATSKIH  
GRAĐEVINSKIH  
FAKULTETA



<https://doi.org/10.31534/10.ZT.2023.12>

## ANALIZA RELATIVNIH DEFORMACIJA I NAPREZANJA NA MOSTU VRANDUK 2

**Marino Jurišić<sup>1</sup>, Goran Šunjic<sup>2</sup>, Neda Bebek<sup>3</sup>**

(1) *Fakultet Građevinarstva, Arhitekture i Geodezije, Sveučilište u Mostaru, Bosna i Hercegovina, marino.jurisc@fgag.sum.ba*

(2) *Fakultet Građevinarstva, Arhitekture i Geodezije, Sveučilište u Mostaru, Bosna i Hercegovina, goran.sunjic@fgag.sum.ba*

(3) *HERING d.d., Bosna i Hercegovina, nbebek@hering.ba*

### Sažetak

Ovaj rad predstavlja dio istraživanja provedenog na prednapetim betonskim mostovima izgrađenim metodom slobodne konzolne gradnje. U uvodu je prvo opisana konstrukcija mosta. Postavljena je oprema za kontinuirani monitoring mosta i ukupno osam senzora za mjerenje relativnih deformacija na betonu i čeliku za prednapinjanje. Most se pratio od početka do kraja izgradnje te dva mjeseca nakon završetka. Napravljen je numerički model koji realno opisuje ponašanje mosta tijekom i nakon izgradnje uzimajući u obzir sva opterećenja, kao i vremenski ovisne utjecaje u betonu i prednapetom čeliku. Analizirani su rezultati numeričkog modela s vremenskim utjecajem i bez njega te su uspoređeni s izmjerenim podacima gdje se vidi dobra podudarnost mjerenih i numeričkih rezultata. Zaključuje se da odabrani numerički model s uključenim vremenskim utjecajima jako dobro opisuje stvarno ponašanje mosta. Zasebno je analiziran i utjecaj reologije koji daje razliku napreznja od približno 0.40 MPa. *Ključne riječi: relativne deformacije, napreznja, monitoring, slobodno konzolna gradnja, prednapeti betonski mostovi*

## STRAIN AND STRESS ANALYSIS ON THE VRANDUK 2 BRIDGE

### Abstract

This paper presents a part of research conducted on prestressed concrete bridges constructed by the balanced cantilever construction method. The bridge structure is described in the introduction. Equipment for continuous strain monitoring as well as eight sensors on concrete and prestressing steel were installed. The bridge was monitored during the entire construction period and for two months after. A numerical model that simulates real structure behavior during and after construction was made, taking into account the time-dependent effects on concrete and prestressing steel. The results of the numerical model are analyzed with and without time-dependent effects and show good overlap with the measured data. It is concluded that the chosen numerical model with time-dependent effects correctly presents real bridge behavior. Material rheology analysis shows a 0.40 MPa difference in stress.

*Keywords: strain, stress, monitoring, balanced cantilever construction, prestressed concrete bridges*

## **1. Uvod**

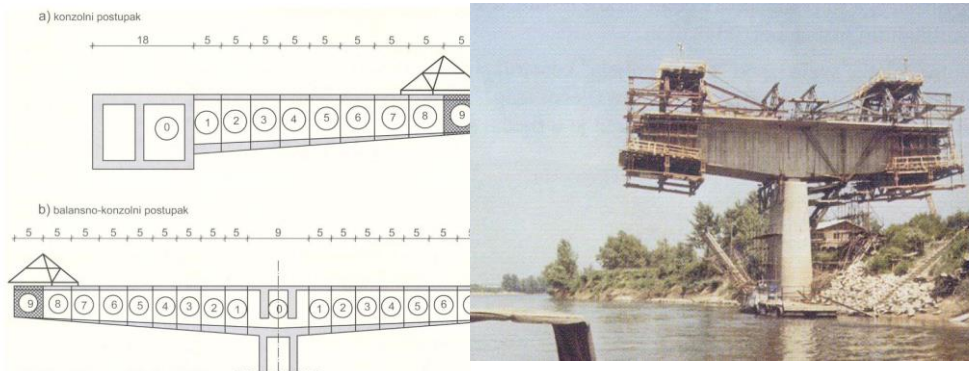
Slobodna konzolna gradnja je postupak izrade rasponske konstrukcije mosta kroz slijed segmenata kod kojeg svaki izgrađeni segment nosi težinu idućeg segmenta, a u nekim slučajevima i težinu skele ili proizvodnog pogona. Ovi mostovi ranije su se radili uglavnom isključivo od čelika, dok se sada često koristi prednapeti beton s rasponskom konstrukcijom sandučastog presjeka i promjenjive visine. Svaki dio ili segment integrira se u rasponsku konstrukciju neposredno po postizanju dovoljne čvrstoće pri čemu postaje nosivi dio konstrukcije te polazna točka za daljnje napredovanje. U slučaju prednapetih betonskih mostova stabilnost konzole u svakoj fazi izgradnje osigurana je kablovima od prednapetog čelika u gornjoj zoni rasponske konstrukcije kojima se dužina povećava rasponskom konstrukcijom. Segmenti mogu biti betonirani na licu mjesta na pokretnim skelama, a mogu biti i predgotovljeni, transportirani i postavljeni na mjesto pomoću posebnih dizalica [1].

Od starih vremena ova metoda se koristila za izgradnju lukova u Europi i Južnoj Americi, kao i za gradnju drvenih mostova. U svojim pisanjima Cezar spominje radove Gala koji su postavljali debla ortogonalno u horizontalnim redovima te se kasnije ispunjavali kamenim materijalom koji je služio kao balast. Slične konstrukcije izvodile su se i drugdje u svijetu, a neke se još uvijek mogu pronaći u Kini, Indiji i Tibetu. Američki inženjer Thomas Pope 1811. godine projektirao je drveni most raspona 550 m koji je imao jako plitak luk naslonjen na dva zidana upornjaka iz kojih se gradio kao konzolna konstrukcija sastavljanjem predgotovljenih dijelova [2]. Inženjeri 19. stoljeća razumjeli su da u odnosu na prostu gredu, kontinuirani most preko više oslonaca ima povoljniju sliku naprezanja te se mogu postići veći rasponi [3]. Heinrich Gerber bio je jedan od inženjera koji je patentirao zglob u polju grede preko više raspona te se smatra prvim koji je izradio takvu konstrukciju [4]. Zglob ovakav sustav pravi statički određenim što dovodi do toga da most može podnijeti diferencijalno slijeganje oslonaca bez parazitnih naprezanja u konstrukciji. Osim toga inženjeri su mogli lakše izračunati sile i napone u konstrukciji [3]. U 19. i 20. stoljeću metoda konzolne gradnje se primjenjuje pri izgradnji lučnih i rešetkastih metalnih mostova koji većinom slijede princip konzola s upuštenim dijelom raspona. Most u Hassfurtu koji je dovršen 1867. smatra se prvim modernim konzolnim mostom s glavnim rasponom dužine 38 m. Osim njega valja spomenuti mostove: High Bridge u Kentucky-ju dovršen 1877., željeznički most preko Niagare dovršen 1883., most u Poughkeepsiju dovršen 1889, i najpoznatiji rani konzolni most Forth u Škotskoj dovršen 1890. i koji je 29 godina držao rekord najdužeg raspona na svijetu (518.16 m).

Pojavom armiranog betona počinje primjena ove metode na ovaj novi materijal. U 1928. godini Freyssinet je već radio na izradi segmenata lukova mosta Plougastel raspona 185 m. U obliku u kakvom postoji danas ova metoda se prvi put primjenjuje 1930. godine na mostu Herval preko rijeke Rio Peixe u Brazilu gdje su armaturne šipke nastavljane nazubljenim elementima. Caquot je projektirao most Donzere raspona 100 m u Francuskoj, ali ova tehnika nije puno razvijana na mostovima od armiranog betona zbog velike potrebne armature da se osiguraju konzole i širine pukotina u gornjoj zoni rasponske konstrukcije. Nakon razvitka prednapinjanja koje je prikladno za konzolnu gradnju, dolazi do snažnog razvoja metode. Freyssinet je koristi

1945. - 1950. za izgradnju mosta Luzancy, pet mostova preko rijeke Marne i vijadukta Caracas.

Tehnika gradnje slobodno konzolnih mostova je da se prvo izradi stup na vrhu kojeg se izvodi početni dio rasponske konstrukcije tzv. bazni segment (pier head). Na baznom segmentu podižu se pokretne skele („kretke“) koje će pridržavati oplatu pojedinih segmenata mosta. Glavni nosivi dio kretke je romb koji se preko šine sidrima pričvrsti na gornji rub rasponske konstrukcije. Nakon što se postavi oplata, pristupa se izradi armature segmenta, a potom betoniranju. Čim beton postigne dostatnu čvrstoću, prednapinju se kablovi konzolne gradnje u gornjem dijelu segmenta kako bi se segment aktivirao. Onda se otpušta oplata i kretka se preko šina gura prema naprijed da dođe u poziciju izrade idućeg segmenta. Ovaj postupak se ponavlja dok se ne završi konzola mosta. Bitno je naglasiti da ovaj proces kod slobodno konzolnih mostova ide istovremeno na lijevoj i desnoj strani konzole kako bi konzola ostala u ravnoteži. Prednosti ovakve gradnje su mnogobrojne. Prvo rasponske konstrukcije se rade bez ikakvog dodira s tlom što omogućava izgradnju konstrukcija preko plavnih rijeka ili jako dubokih i strmih jaruga. Ova metoda može se koristiti i za izgradnju konstrukcija različitih geometrija. Rasponska konstrukcija može biti konstantne ili promjenjive visine (linearno, parabolično, kubično) (Slika 1.)

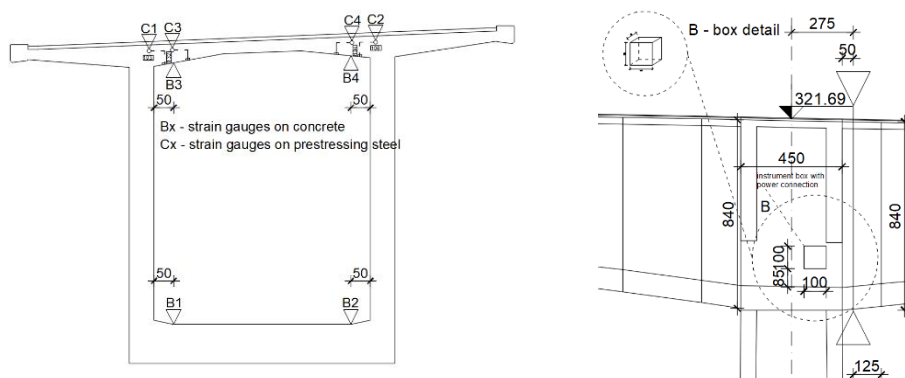


**Slika 4.** Princip izvedbe mostova slobodno konzolnom gradnjom

## 2. Postavljanje opreme za monitoring

Istraživanje se provodi na lijevom mostu Vranduk 2 koji se nalazi u neposrednoj blizini grada Zenice na koridoru Vc u Bosni i Hercegovini. Most je prednapeta betonska konstrukcija izgrađena metodom slobodne konzolne gradnje. Ima tri raspona ukupne dužine 340 m, a glavni raspon je 150 m.

Rasponska konstrukcija je sandučastog presjeka promjenjive visine od 8.40 m nad stupom sve do 4.00 m u sredini polja. Napravljena je iz ukupno 15 segmenata ne uključujući spojni segment. Senzori za mjerenje relativne deformacije postavljeni su u presjek baznog segmenta na stupu S1L neposredno van dijafragme prema centralnom rasponu kako bi se eliminirao utjecaj dijafragme (Slika 2.)



**Slika 5.** Presjek na kojem su ugrađeni mjerni senzori

Cilj istraživanja je praćenje promjena relativnih deformacija tijekom cijelog procesa izgradnje konstrukcije te analiziranje utjecaja fazne gradnje i reologije na relativne deformacije i naprezanja. Ugrađuje se ukupno 8 senzora, od kojih 4 na beton u rubovima presjeka, a 4 na prednapeti čelik konzolne gradnje na kablove prvog i sedmog segmenta koji se nalaze u gornjoj ploči. Senzori su mjerne trake nominalnog otpora 120  $\Omega$  koje daju promjenu relativne deformacije preko promjene otpora u traci. Mjerne trake se preko nastavkih kablova spajaju u uređaj za prikupljanje podataka QuantumX 840A s maksimalno 8 ulaza. Uređaj se nalazi u kutiji postavljenoj za mjerenje te je povezan na računar koji preko programa CatmanAP prikuplja, sprema i obrađuje podatke. Prije postavljanja senzora površina je očišćena i pripremljena, senzori su za beton zalijepljeni dvokomponentnim ljepilom, dok su na prednapeti čelik zalijepljeni trenutnim ljepilom. Nakon postavljanja senzori su zaštićeni masom protiv mehaničkih udara i vlage oko koje je postavljen sloj silikona zbog dodatne zaštite (Slika 3.)

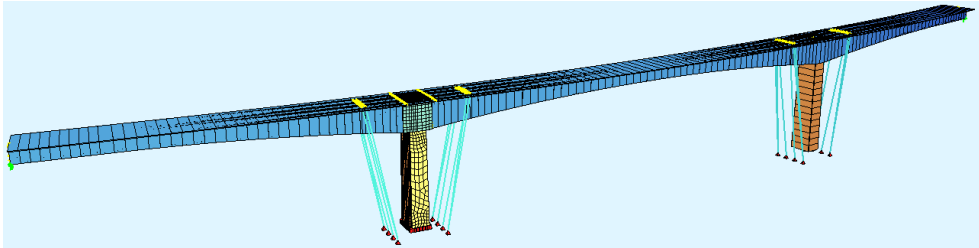


**Slika 6.** Mjerni senzori na betonu i prednapetom čeliku

### 3. Numerički model mosta

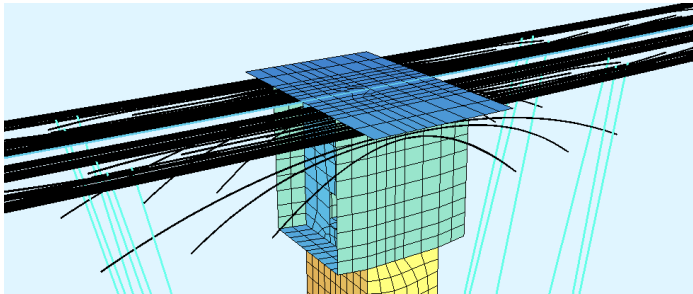
Numerički model mosta napravljen je u računalnom programu SOFiSTiK (Slika 4.) Napravljen je „hibridni“ prostorni model sastavljen od ploča i linijskih elemenata. Horizontalna krivina je uključena u model. Svi kablovi za prednapinjanje uneseni su pojedinačno, ukupno 124 kabla koji služe za slobodnu konzolnu gradnju i 50 kontinuitetnih kablova koji služe za preuzimanje opterećenja u eksploataciji. Modelirane su privremene zatege koje služe za pridržavanje konstrukcije u fazi izgradnje sve do spajanja i prednapinjanja centralnog raspona. Pločasti

elementi su korišteni za modeliranje stupa S1L i cijelog baznog segmenta rasponske konstrukcije uključujući i dijafragme, dok su linijski elementi korišteni za modeliranje ostatka konstrukcije. Pločasti i linijski dijelovi modela su povezani (efektivno monolitizirani) preko constraintova koji prenose sve rezne sile. Rađeno je na ovakav način da bi se mogla simulirati kompletna konstrukcija mosta tijekom izgradnje te u periodu nakon izgradnje i prednapinjanja kablova kontinuiteta. Stup S1L i bazni segment modelirani su pločasto kako bi se dobila stvarna raspodjela naprezanja kroz širinu ploče koja se može usporediti s mjerenim rezultatima.



**Slika 7.** Numerički model mosta Vranduk 2 (lijevi most)

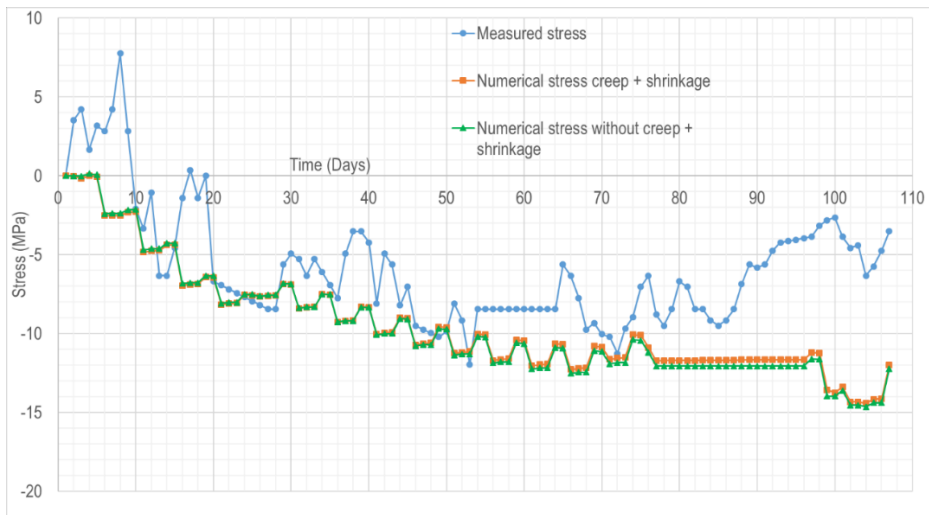
Modelom su obuhvaćene stvarne faze izgradnje mosta uključujući premještanje kretke, betoniranje pojedinog segmenta, prednapinjanje vremenski korak za puzanje i skupljanje između svake faze. Puzanje i skupljanje se računa prema EN 1992-1-1:2004+AC:2010. Usvojena je vlažnost od 70 % i temperature od 20°C. Svaki naredni segment se tangencijalno postavlja u odnosu na prethodni kako se u stvarnosti i događa na gradilištu. Gubici u kablovima za prednapinjanje uslijed puzanja i skupljanja betona, kao i relaksacije čelika, uzeti su u obzir. Razvoj čvrstoće betona se uzima u obzir prema CEB-FIP model code 1990.



**Slika 8.** Prikaz spoja linijskog i pločastog modela sa uključenim kablovima

## 4. Rezultati

Monitoring je trajao ukupno 107 dana s prekidima. U nastavku je prikazana analiza rezultata mjernog mjesta B1 (mjerenje na gornjem lijevom rubu donje ploče) iz koje je vidljivo da postoji dobro podudaranje numeričkog modela i mjerenih rezultata. Prikazani su i rezultati bez uključene reologije betona te razlike u odnosu na model s uključenim vremenskim utjecajima (Slika 6.)



Slika 9. Rezultati analize na mjernom mjestu B1

## 5. Zaključak

Iz dijagrama (Slika 6.) vidljivo je da ima razlika numeričkog modela u odnosu na mjerene rezultate, najvjerojatnije zbog nedostatka kompenzacije temperature i slučajnih tereta pri izgradnji koji nisu uzeti u obzir u numeričkom modelu. Osim toga vidljivo je jako dobro poklapanje i trend mjerenih te numeričkih rezultata. Vidljive su faze izgradnje segmenata (betoniranje, prednapinjanje) za sve segmente. Najveća razlika je na završetku monitoringa (cca 8 MPa), najvjerojatnije uslijed već spomenutih razloga. Razlike u naprezanjima s vremenskim utjecajima i bez njih najveće su pred kraj monitoringa (zbrajaju se od početka) i iznose približno 0.40 MPa.

## Literatura

- [1] Mathivat, J.: The cantilever construction of prestressed concrete bridges, Editions Eyrolles, 1979., ISBN 0471103438
- [2] Grupa autora: Design guide – Prestressed concrete bridges built using the cantilever method, Setra, 2003.
- [3] DuBois A. J.: The mechanics of engineering, John Wiley & Sons, 1902.
- [4] Bender, C.: Discussion on Cantilever Bridges by C.F. Findlay, Canadian Society of Civil Engineers, 1890.