

Proračun drvene konstrukcije rešetkastog krovišta

Plazonić, Ante

Undergraduate thesis / Završni rad

2017

Degree Grantor / Ustanova koja je dodijelila akademski / stručni stupanj:

University of Split, Faculty of Civil Engineering, Architecture and Geodesy / Sveučilište u Splitu, Fakultet građevinarstva, arhitekture i geodezije

Permanent link / Trajna poveznica: <https://um.nsk.hr/um:nbn:hr:123:037350>

Rights / Prava: [In copyright](#)/[Zaštićeno autorskim pravom.](#)

Download date / Datum preuzimanja: **2024-09-10**



Repository / Repozitorij:

[FCEAG Repository - Repository of the Faculty of Civil Engineering, Architecture and Geodesy, University of Split](#)



UNIVERSITY OF SPLIT



SVEUČILIŠTE U SPLITU
FAKULTET GRAĐEVINARSTVA, ARHITEKTURE I GEODEZIJE

ZAVRŠNI RAD

Ante Plazonić

Split, 2017.

SVEUČILIŠTE U SPLITU

FAKULTET GRAĐEVINARSTVA, ARHITEKTURE I GEODEZIJE

Split, Matice hrvatske 15

STUDIJ: STRUČNI STUDIJ GRAĐEVINARSTVA

KANDIDAT: Ante Plazonić

BROJ INDEKSA: 1621

KATEDRA: Katedra za metalne i drvene konstrukcije

PREDMET: Drvene konstrukcije

ZADATAK ZA ZAVRŠNI RAD

TEMA:

Proračun drvene rešetkaste krovne konstrukcije

OPIS ZADATKA:

Na temelju zadanih podataka drvene rešetkaste krovne konstrukcije potrebno je dimenzionirati glavni nosač i sekundarni nosač konstrukcije, te izraditi radioničke nacрте glavnog nosača i detalje spojeva.

Način izvedbe: montažno

Materijal konstrukcije: C 30, 1. klasa uporabljivosti

Objekt se nalazi na području Zagreba.

Razmak okvira: 5,0 (m)

Split, rujan 2017.

Mentor: Dr. sc. Neno Torić

SVEUČILIŠTE U SPLITU
FAKULTET GRAĐEVINARSTVA, ARHITEKTURE I GEODEZIJE

Ante Plazonić

Proračun drvene konstrukcije rešetkastog krovišta

Završni rad

Split, 2017.

SADRŽAJ

1. TEHNIČKI OPIS	1
1.1. Konstruktivni sustav krova	1
1.2. Statička analiza sustava	1
1.3. Konstruktivni elementi	1
1.3.1. Glavni nosač	1
1.3.2. Podrožnice	1
1.3.3. Spreg	2
1.4. Materijal	2
1.5. Zaštita materijala	2
1.6. Transport i montaža	2
2. OPĆI PODACI, GEOMETRIJA I ANALIZA OPTEREĆENJA	3
2.1. Glavni nosač	3
2.2. Građa i propisi	3
2.3. Analiza opterećenja	3
2.3.1. Stalno djelovanje	3
2.3.2. Promjenjivo djelovanje – Djelovanje snijega	4
2.3.3. Promjenjivo djelovanje – Djelovanje vjetra	5
3. STATIČKI PRORAČUN	12
4. DIMENZIONIRANJE SUSTAVA	18
4.1. Dimenzioniranje rešetke konstruktivnog sustava	18
4.1.1. Gornji pojas	19
4.1.2. Donji pojas	21
4.1.3. Vertikale	23
4.1.4. Dijagonale	24
4.2. Dimenzioniranje podrožnica	26
5. PRORAČUN SPOJEVA	29
5.1. Detalj 1 – Dvostruki zasjek	29
5.2. Detalj 2 – Zasjek i čavlandi spoj	33
5.3. Detalj 3 – Vlačni nastavak	37
5.4. Detalj 4 – Zasjek i čavlandi spoj	40
5.5. Detalj 5 – Čavlandi spoj	44
6. GRAFIČKI PRILOZI	47
- Generalni nacrt	
- Radionički nacrt	
- Detalj 1	
- Detalj 2	
- Detalj 3	
- Detalj 4	
- Detalj 5	
- Iskaz materijala	
7. LITERATURA	48

1. TEHNIČKI OPIS

1.1. KONSTRUKTIVNI SUSTAV KROVA

Zadan je trokutasti rešetkasti nosač raspona $l=16,0$ (m). Glavni nosači su paralelni u tlocrtu i nalaze se na međusobnom razmaku 2,00 (m).

Stabilizacija drvene konstrukcije predviđena je horizontalnim spregom.

1.2. STATIČKA ANALIZA SUSTAVA

Opterećenja koja djeluju na drvenu konstrukciju:

- stalno opterećenje (teret)
- snijeg (na čitavoj krovnoj plohi)
- vjetar

Predmetna građevina se nalazi na području grada Zagreba, kategorija zemljišta III . Odgovarajući koeficijenti za vjetar i snijeg uzeti su prema tome iz propisanih tablica. Takvim se ispostavila kombinacija $K1: 1,35(G+G1)+1,35S+1,35W2 \rightarrow$ stalno opterećenje + snijeg + vjetar (izvana i podtlak iznutra).

Gornji i donji pojas proračunati su kao kontinuirane grede na koje su zgloбно pričvršćene dijagonale i vertikale. Rezne sile i progibi izračunati su u „Scia 2016“ programu. Spojevi i nastavci štapova izvedeni su čavlima Na 6,0 x 180 i vijcima M16.

1.3. KONSTRUKTIVNI ELEMENTI

1.3.1. GLAVNI NOSAČ

Oni predstavljaju nosivi dio konstrukcije i imaju funkciju prenošenja opterećenja na nosive elemente koji su ispod njih (opterećenje se prenosi na zidove, a potom na temeljno tlo). Moraju biti dimenzionirani na način da preuzmu opterećenje od vlastite težine krovne konstrukcije, snijega i vjetra. Svi su pravokutnog presjeka.

1.3.2. PODROŽNICE

To su konstruktivni elementi koji prenose opterećenje s krovne ravnine na glavne nosače. Elementi glavne podrožnice koji imaju funkciju vertikale vjetrovnog sprega dimenzija su 18/18 cm i kvadratnog su poprečnog presjeka. Podrožnice su razmaknute 2,08 (m).

1.3.3. SPREG

Spreg predstavlja konstruktivne elemente za prihvat sile vjetra i da spriječi bočno izvijanje (izbočavanje) glavnih nosača. Horizontalne spregove tvore glavni nosači kao pojasevi, glavne podrožnice kao vertikale i dijagonale.

1.4. MATERIJAL – DRVO

Elementi konstrukcije izrađeni su od četinara II klase. Dopuštena naprezanja za ovu klasu i vrstu drveta :

$$f_{m,k} = 30,0 \text{ N/mm}^2$$

$$f_{c,0,k} = 23,0 \text{ N/mm}^2$$

$$f_{t,0,k} = 18,0 \text{ N/mm}^2$$

$$E_{0,mean} = 12000 \text{ N/mm}^2$$

$$G_{mean} = 720 \text{ N/mm}^2$$

$$\rho_{mean} = 380 \text{ kg/m}^3$$

1.5. ZAŠTITA MATERIJALA

Zaštitu nosivih elemenata potrebno je provesti s odgovarajućim vodootpornim zaštitnim sredstvima. Zaštita se provodi s tri premaza, s tim da je dva premaza potrebno nanijeti u tvornici prije transporta, a treći završni nakon potpunog „zatvaranja“ konstrukcije. Boja zaštitnog sredstva je prozirno smeđa u tonu drva nosača. Debljina premaza 0,2 mm .

Zaštita metalnih dijelova i spajala izvodi se pocinčavanjem na uobičajen način, a u skladu s važećim propisima sve metalne dijelove prije pocinčavanja potrebno je obraditi.

1.6. MONTAŽA I TRANSPORT

Posebnu pažnju potrebno je posvetiti montaži i transportu da bi se izbjegla nepotrebna oštećenja. Izvođač je dužan izraditi plan montaže nosača kojeg treba zajedno s transportnim planom dostaviti nadzornoj službi za sigurnost. Glavni nosači se izrađuju na podu, zatim se pomoću dizalica podižu u vertikalni položaj i to tako da se podignu prvo glavni nosači povezani spregom, a nakon toga ostali. Zatim se povezuju preko podrožnica. Konačno na već sklopljenu konstrukciju postavlja se pokrov od sendvič panela.

2. OPĆI PODACI, GEOMETRIJA I ANALIZA OPTEREĆENJA

2.1. GLAVNI NOSAČ

- trokutasti rešetkasti nosač
- raspon: $l=16,00$ (m)
- nagib krovne plohe: $\alpha = 16^\circ$
- visina nosača: $h = 3,0$ (m)
- razmak nosača : $e = 5,0$ (m)
- pokrov : sendvič panel

2.2. GRAĐA I PROPISI

- četinari C30 / uporabna klasa 1
- EC HRN N 1995-1-1 i DIN1052

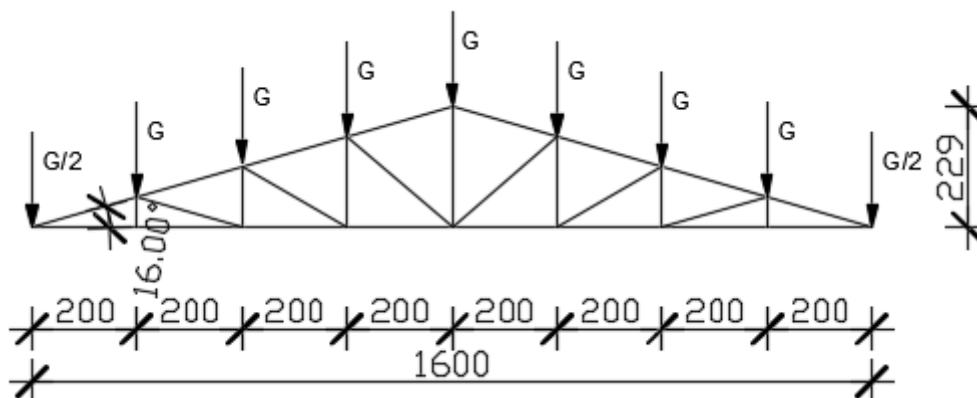
2.3. ANALIZA OPTEREĆENJA

2.3.1. STALNO DJELOVANJE

$dG = \text{pokrov} + \text{sekundarni nosači} + \text{stabilizacija} = 0,40 \text{ kN/m}^2$

$$G = g \cdot x \cdot L = 0,40 \cdot 2,08 \cdot 5,0 = 4,16 \text{ kN}$$

$$G/2 = g \cdot \frac{x}{2} \cdot L = 0,40 \cdot \frac{2,08}{2} \cdot 5,0 = 2,08 \text{ kN}$$

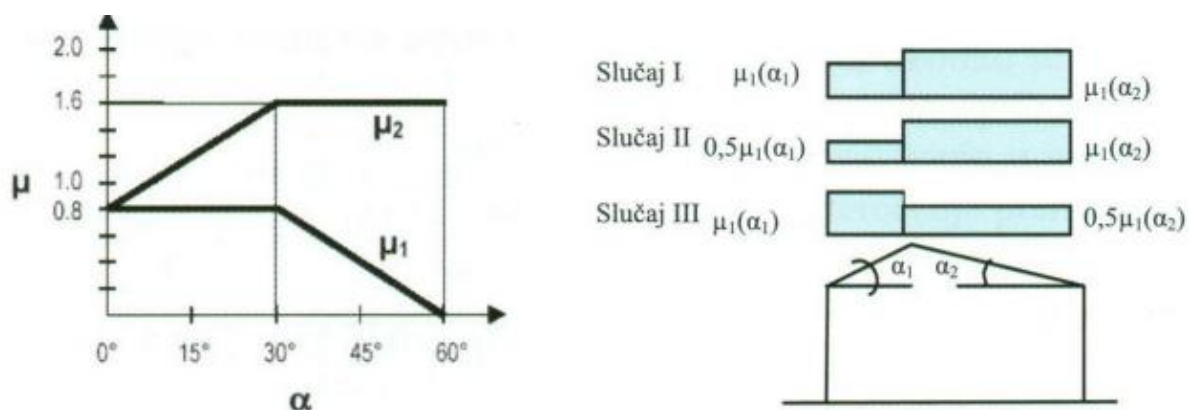


Slika 2.3.1.1. Stalno opterećenje u čvorovima okvira

2.3.2. PROMJENJIVO DJELOVANJE – DJELOVANJE SNIJEGA

$$s = \mu \cdot C_e \cdot C_t \cdot S_k$$

- μ_i → koeficijent oblika za opterećenje snijegom (ovisi i obliku i nagibu krova, te o rasporedu snijega na krovnoj plohi); za $\alpha=16,0^\circ \Rightarrow \mu_i = 0,8$
- s_k → karakteristična vrijednost opterećenja na tlu u kN/m^2 (ovisi o lokaciji i nadmorskoj visini objekta); Zagreb $\Rightarrow s_k = 1,0 kN/m^2$
- C_e → koeficijent izloženosti (obično uzima vrijednost 1,0)
- C_t → toplinski koeficijent (obično uzima vrijednost 1,0)



Slika 2.3.2.1. Koeficijenti oblika opterećenja snijegom i slučajevi opterećenja snijegom za dvostrešni krov

Kut nagiba krova α	$0^\circ \leq \alpha \leq 30^\circ$	$30^\circ < \alpha < 60^\circ$	$\alpha \geq 60^\circ$
μ_1	0,8	$0,8 (60 - \alpha) / 30$	0,0
μ_2	$0,8 + 0,8 \alpha / 30$	1,6	-

Slika 2.3.2.2 Koeficijenti oblika opterećenja snijegom

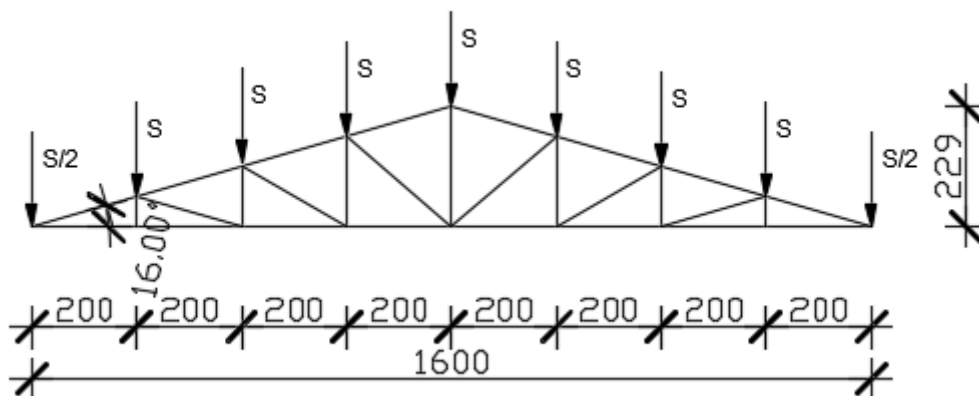


Slika 2.3.2.3 Karta sniježnih područja Republike Hrvatske

$$s = 0,8 \cdot 1,0 \cdot 1,0 \cdot 0,80 = 0,80 \text{ kN/m}^2$$

$$\frac{S}{2} = s \cdot \frac{x}{2} \cdot L = 0,8 \cdot \frac{2,08}{2} \cdot 5,0 = 8,32 \text{ kN}$$

$$S = s \cdot x \cdot L = 0,8 \cdot 2,08 \cdot 5,0 = 4,16 \text{ kN}$$



Slika 2.3.2.1. Opterećenje snijegom u čvorovima okvira

2.3.3. PROMJENJIVO DJELOVANJE – DJELOVANJE VJETRA

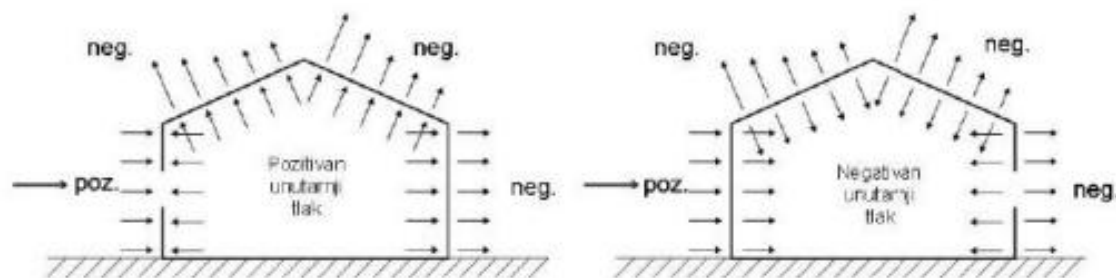
$w_e = q_{ref} \cdot c_e |z_e| \cdot c_{pe} [kN/m^2] \rightarrow$ pritisak vjetra na vanjske površine

$w_i = q_{ref} \cdot c_i |z_i| \cdot c_{pi} [kN/m^2] \rightarrow$ pritisak vjetra na unutarnje površine

$z_i, z_e \rightarrow$ referentne visine za lokalni ili unutarnji tlak

$q_{ref} \rightarrow$ referentni pritisak srednje brzine vjetra

$c_{pe}, c_{pi} \rightarrow$ vanjski i unutarnji koeficijenti pritiska vjetra



Slika 2.3.3.1 Pozitivni i negativni koeficijenti pritiska vjetra

Proračun osnovnog pritiska vjetra:

$$q_b = \frac{1}{2} \rho \cdot v_b^2 [kN/m^2]$$

$$v_b = c_{dir} \cdot c_{season} \cdot v_{b,0} [m/s]$$

$v_{b,0} \rightarrow$ fundamentalna vrijednost osnovne brzine vjetra (za Zagreb $v_{b,0} = 20,0$ m/s)

$c_{dir} \rightarrow$ faktor smjera vjetra (obično se uzima 1,0)

$c_{season} \rightarrow$ faktor doba godine (obično se uzima 1,0)

$$v_{b,0} = 20,0 \text{ m/s}$$

$$v_b = 1,0 \cdot 1,0 \cdot 20,0 = 20,0 \text{ m/s}$$

$$\rho = 1,25 \text{ kg/m}^3$$

$$q_b = \frac{1}{2} \rho \cdot v_b^2$$

$$q_b = \frac{1}{2} \cdot 1,25 \cdot 20,0^2 = 250 \text{ N/m}^2 = 0,25 \text{ kN/m}^2$$

Srednja brzina vjetra:

$$v_m |z| = c_r |z| \cdot c_0 |z| \cdot v_b [m/s]$$

$c_r |z| \rightarrow$ faktor hrapavosti terena

$c_0 |z| \rightarrow$ faktor orografije ili opisivanje brežuljaka ili gora (obično se uzima 1,0)

Faktor hrapavosti određuje se prema:

$$c_r|z| = k_r \cdot \ln\left(\frac{z}{z_0}\right) \quad z_{\min} \leq z \leq z_{\max}$$

$$c_r|z| = c_r|z_{\min}| \quad z \leq z_{\min}$$

$z_0 \rightarrow$ duljina hrapavosti

$k_r \rightarrow$ faktor terena ovisan o duljini hrapavosti

Kategorija terena		z_0 [m]	z_{\min} [m]
0	More ili priobalna područja izložena otvorenom moru	0,003	1
I	Jezeru ili ravna i horizontalno položena područja sa zanemarivom vegetacijom i bez prepreka	0,01	1
II	Područja s niskom vegetacijom, npr. travom, i izoliranim preprekama (drveće, zgrade) s razmakom najmanje 20 visina prepreke	0,05	2
III	Područja sa stalnim pokrovom od vegetacije ili zgrade ili područja s izoliranim preprekama s razmakom najviše 20 visina prepreke (npr. sela, predgrađa, stalna šuma)	0,3	5
IV	Područja s najmanje 15 % površine pokrivene zgradama čija prosječna visina premašuje 15 m	1,0	10

$$z_0 = 0,3 \text{ m}$$

$$z_{\min} = 5,0 \text{ m}$$

$$z_{\max} = 200,0 \text{ m}$$

$$z(\text{visina objekta}) = 10,0 \text{ m}$$

$$k_r = 0,19 \cdot \left(\frac{z_0}{z_{0,II}}\right)^{0,07} = 0,19 \cdot \left(\frac{0,3}{0,3}\right)^{0,07} = 0,19$$

$$c_r|z| = 0,19 \cdot \ln\left(\frac{10,0}{0,3}\right) = 0,67$$

Srednja brzina na visini 10,0 m iznosi:

$$v_m|z| = v_m|10,0 \text{ m}| = 0,6662 \cdot 1,0 \cdot 20,0 = 13,40 \text{ m/s}$$

Intenzitet turbulencije računa se prema izrazu:

$$I_v|z| = \frac{k_1}{c_0|z| \cdot \ln\left(\frac{z}{z_0}\right)}$$

$k_1 \rightarrow$ faktor turbulencije (obično se uzima vrijednost 1,0, ukoliko nije drugačije definirano Nacionalnim dodatkom)

$$c_0|z| = 1,0$$

$$I_v|z| = \frac{1,0}{1,0 \cdot \ln\left(\frac{10,0}{0,3}\right)} = 0,285$$

Pritisak brzine vjetra pri udaru:

$$q_p|z| = c_e|z| \cdot q_b$$

$$q_p|z| = |1 + 7 \cdot I_v|z| \cdot \frac{1}{2} \cdot \rho \cdot v_m^2|z|$$

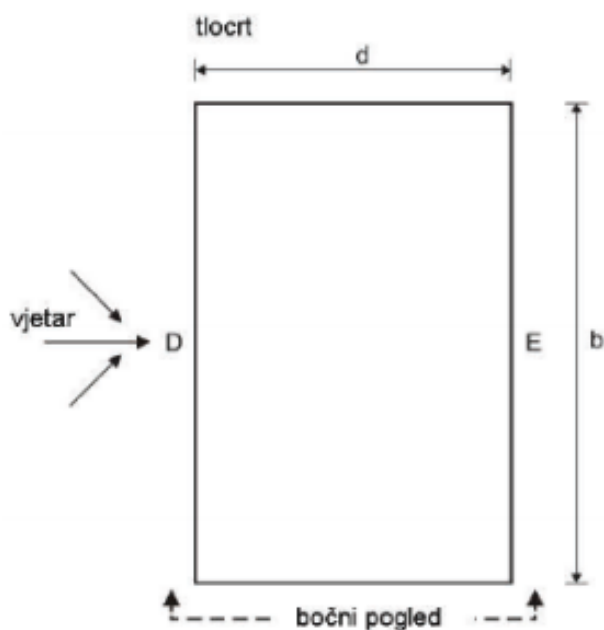
$$q_p|z| = |1 + 7 \cdot 0,285| \cdot \frac{1}{2} \cdot 1,25 \cdot 13,40^2$$

$$q_p|z| = 332,5 \text{ N/m}^2 = 0,311 \text{ kN/m}^2$$

$c_e|z| \rightarrow$ faktor izloženosti i odnosi se na pritisak te ovisi o visini iznad terena z i kategoriji terena

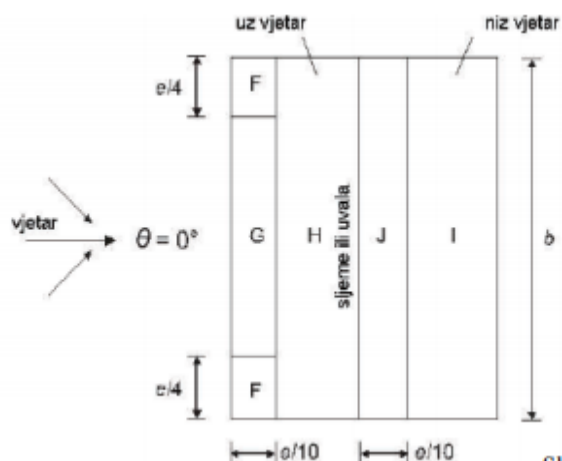
Određivanje koeficijenta pritiska vjetra

Koeficijent vanjskog pritiska c_{pe} :



Slika 2.3.3.2 Definiranje područja vjetra za vertikalne zidove

Slika 2.3.3.3 Dvostrešni krov



e=b ili 2h,
 odabire se manja vrijednost
 b-dimenzija okomito na vjetar

Nagib α	Područje za smjer vjetra $\theta = 0^\circ$									
	F		G		H		I		J	
	$c_{pe,10}$	$c_{pe,1}$	$c_{pe,10}$	$c_{pe,1}$	$c_{pe,10}$	$c_{pe,1}$	$c_{pe,10}$	$c_{pe,1}$	$c_{pe,10}$	$c_{pe,1}$
-45°	-0,6		-0,6		-0,8		-0,7		-1,0	-1,5
-30°	-1,1	-2,0	-0,8	-1,5	-0,8		-0,6		-0,8	-1,4
-15°	-2,5	-2,8	-1,3	-2,0	-0,9	-1,2	-0,5		-0,7	-1,2
-5°	-2,3	-2,5	-1,2	-2,0	-0,8	-1,2	+0,2		+0,2	
							-0,6		-0,6	
5°	-1,7	-2,5	-1,2	-2,0	-0,6	-1,2	-0,6		+0,2	
	+0,0		+0,0		+0,0				-0,6	
15°	-0,9	-2,0	-0,8	-1,5	-0,3		-0,4		-1,0	-1,5
	+0,2		+0,2		+0,2		+0,0		+0,0	+0,0
30°	-0,5	-1,5	-0,5	-1,5	-0,2		-0,4		-0,5	
	+0,7		+0,7		+0,4		+0,0		+0,0	
45°	-0,0		-0,0		-0,0		-0,2		-0,3	
	+0,7		+0,7		+0,6		+0,0		+0,0	
60°	+0,7		+0,7		+0,7		-0,2		-0,3	
75°	+0,8		+0,8		+0,8		-0,2		-0,3	

NAPOMENA 1: Pri $\theta = 0^\circ$ tiak se naglo mijenja između pozitivnih i negativnih vrijednosti na strani uz vjetar oko kuta $\alpha = -5^\circ$ do $+45^\circ$, stoga su navedene i pozitivne i negativne vrijednosti. Za takve krovove treba uzeti u obzir četiri slučaja gdje su najmanje vrijednosti svih područja F, G i H kombinirane s najvećim ili najmanjim vrijednostima područja I i J. Nije dopušteno mješanje pozitivnih i negativnih vrijednosti na istom pročelju.

NAPOMENA 2: Smije se upotrebljavati linearna interpolacija vrijednosti istog predznaka za međuvrijednosti kutova nagiba istog predznaka. (Ne interpolira se za kutove između $\alpha = -5^\circ$ i $\alpha = +5^\circ$ već se upotrebljavaju podaci za ravne krovove iz točke 7.2.3). Vrijednosti 0,0 dane su za potrebe interpolacije.

Slika 2.3.3.3 Vrijednosti koeficijenata vanjskog pritiska za područja dvostrešnog krova ($\theta=0$)

Kut nagiba $\rightarrow \alpha = 16,0^\circ$
 Smjer vjetra $\rightarrow \theta = 0^\circ$
 Parametar $e = \min\{b; 2h\} = \min\{50,0; 20,0\} = 20,0$ m
 Očitani koeficijenti vanjskog pritiska za zone:

G: $c_{pe} = -0,30 \quad | \quad +0,20$
 H: $c_{pe} = -1,00 \quad | \quad +0,30$
 I: $c_{pe} = -0,80 \quad | \quad +0,20$
 J: $c_{pe} = -0,40 \quad | \quad +0,00$

\rightarrow uzimaju se najnepovoljniji koeficijenti

Određivanje koeficijenta pritiska C_{pi} na unutarnje površine konstrukcije:

$$C_{pi}=+0,2$$

$$w = w_e + w_i$$

$$G: w = q_p |z| \cdot |c_{pe} + c_{pi}| = 0,311 \cdot |0,80 + 0,20| = 0,311 \text{ kN/m}^2$$

$$H: w = q_p |z| \cdot |c_{pe} + c_{pi}| = 0,311 \cdot |0,30 + 0,20| = 0,156 \text{ kN/m}^2$$

$$I: w = q_p |z| \cdot |c_{pe} + c_{pi}| = 0,311 \cdot |0,40 + 0,20| = 0,187 \text{ kN/m}^2$$

$$J: w = q_p |z| \cdot |c_{pe} + c_{pi}| = 0,311 \cdot |1,00 + 0,20| = 0,373 \text{ kN/m}^2$$

Rezultantno djelovanje vjetra dobije se kombiniranjem vanjskog i unutarnjeg učinka:

$$C_{pi}=-0,3$$

$$w = w_e + w_i$$

$$G: w = q_p |z| \cdot |c_{pe} + c_{pi}| = 0,311 \cdot |0,20 + 0,30| = 0,156 \text{ kN/m}^2$$

$$H: w = q_p |z| \cdot |c_{pe} + c_{pi}| = 0,311 \cdot |0,20 + 0,30| = 0,156 \text{ kN/m}^2$$

$$I: w = q_p |z| \cdot |c_{pe} + c_{pi}| = 0,311 \cdot |0,00 + 0,30| = 0,093 \text{ kN/m}^2$$

$$J: w = q_p |z| \cdot |c_{pe} + c_{pi}| = 0,311 \cdot |0,00 + 0,30| = 0,093 \text{ kN/m}^2$$

SILE VJETRA W1 NA KROV

$$W1 = 0,311 \cdot 5,0 \cdot 2,08/2 = 1,62 \text{ kN}$$

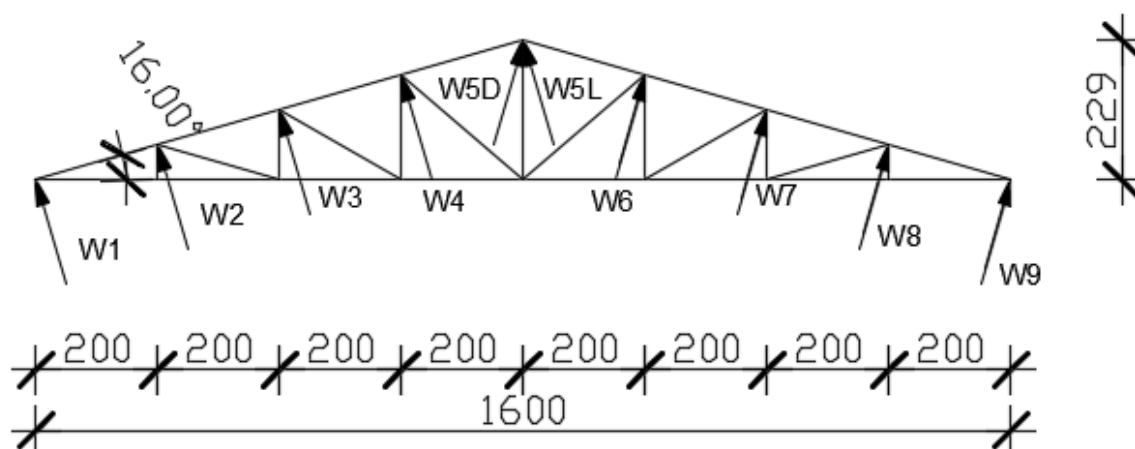
$$W2 = W3 = W4 = 0,156 \cdot 5,0 \cdot 2,08 = 1,62 \text{ kN}$$

$$W5L = 0,156 \cdot 5,0 \cdot 2,08/2 = 0,81 \text{ kN}$$

$$W5D = 0,373 \cdot 5,0 \cdot 2,08/2 = 1,94 \text{ kN}$$

$$W6 = W7 = W8 = 0,187 \cdot 5,0 \cdot 2,08 = 1,94 \text{ kN}$$

$$W9 = 0,187 \cdot 5,0 \cdot 2,08/2 = 0,97 \text{ kN}$$



Slika 2.3.3.4 Sile vjetra W1 na krov

SILE VJETRA W2 NA KROV

$$W1 = 0,156 \cdot 5,0 \cdot 2,08/2 = 0,81 \text{ kN}$$

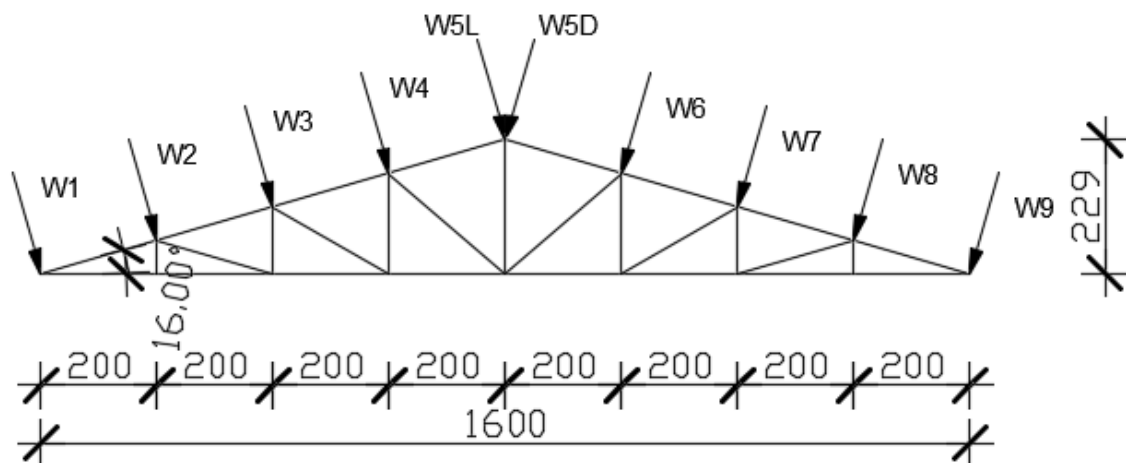
$$W2 = W3 = W4 = 0,156 \cdot 5,0 \cdot 2,08 = 1,62 \text{ kN}$$

$$W5L = 0,156 \cdot 5,0 \cdot 2,08/2 = 0,81 \text{ kN}$$

$$W5D = 0,093 \cdot 5,0 \cdot 2,08/2 = 0,48 \text{ kN}$$

$$W6 = W7 = W8 = 0,093 \cdot 5,0 \cdot 2,08 = 0,96 \text{ kN}$$

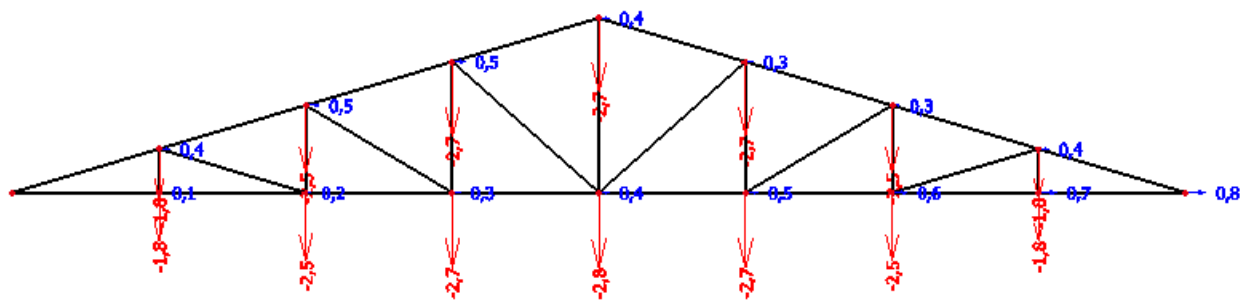
$$W9 = 0,093 \cdot 5,0 \cdot 2,08/2 = 0,48 \text{ kN}$$



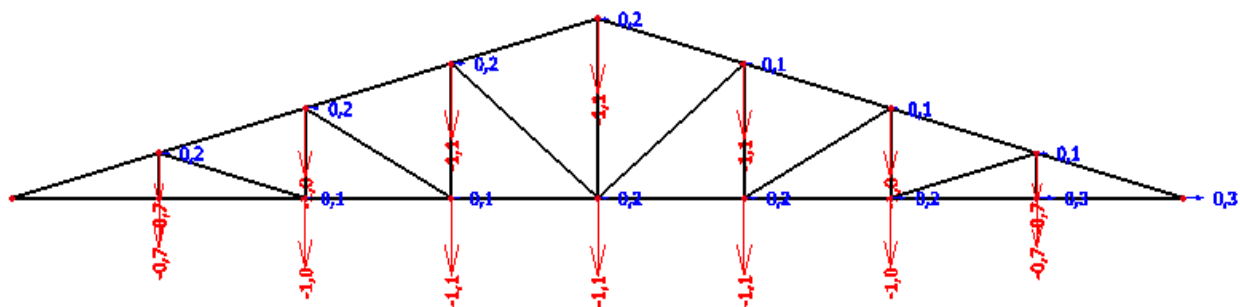
Slika 2.3.3.5 Sile vjetra W2 na krov

3. STATIČKI PRORAČUN

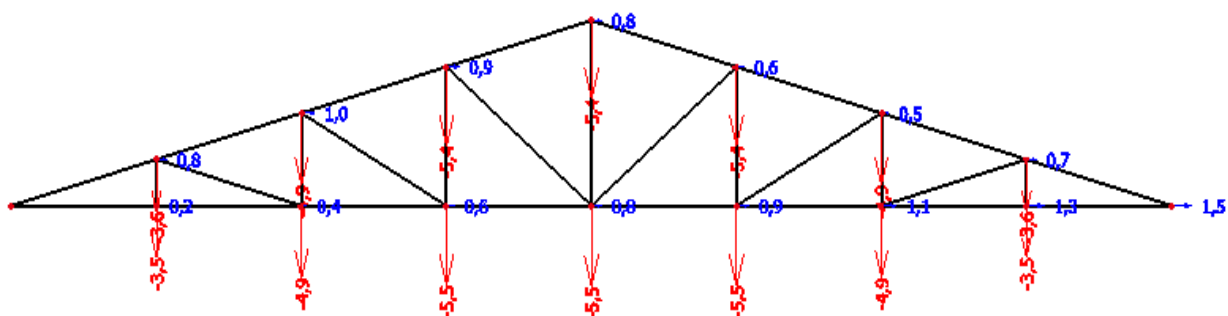
PROGIB-G1



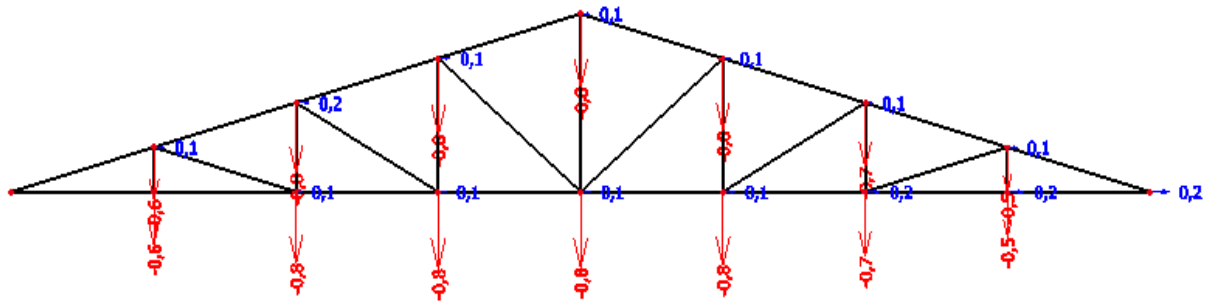
PROGIB-G



PROGIB-S



PROGIB-W2



$$1) \quad W_{S,inst} \leq L/300 = 53,33 \text{ mm} \rightarrow 5,5 \leq 53,33 \text{ mm}$$

$$W_{W2,inst} \leq L/300 \rightarrow 0,8 \leq 53,33 \text{ mm}$$

$$2) \quad W_{fin} - W_{G,inst} \leq L/200$$

$$W_{fin} = W_{Gfin} + W_{G1,fin} + W_{Sfin} + W_{W2,fin}$$

$$W_{Gfin} = W_{G,inst} (1 + k_{det}) = 1,1(1 + 0,8) = 1,98 \text{ mm}$$

$$W_{G1,fin} = W_{G1,inst} (1 + k_{det}) = 2,8(1 + 0,8) = 5,04 \text{ mm}$$

$$W_{S,fin} = W_{S,inst} (1 + 0) = 5,5 \text{ mm}$$

$$W_{W2,fin} = 0,8 \text{ mm}$$

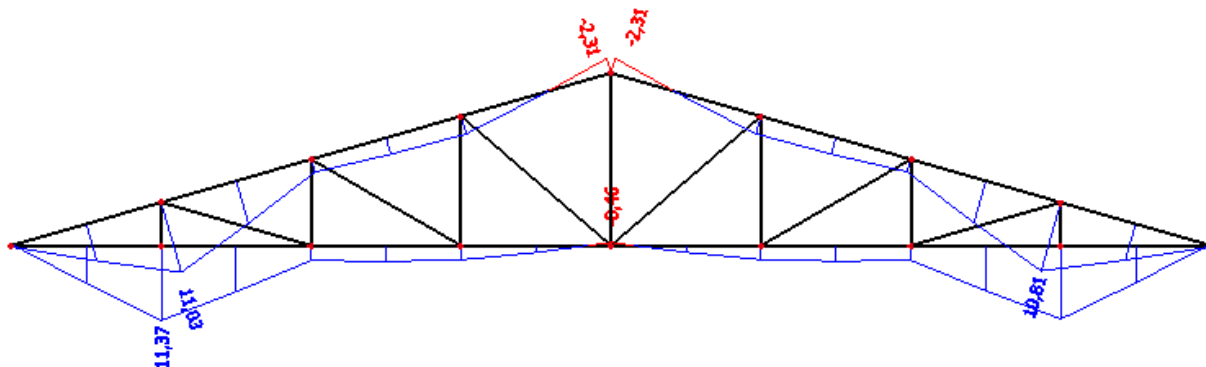
$$W_{fin} = 13,32 \text{ mm}$$

$$W_{fin} - W_{G1,inst} \leq L/200 \rightarrow 13,32 - 2,8 \leq 90$$

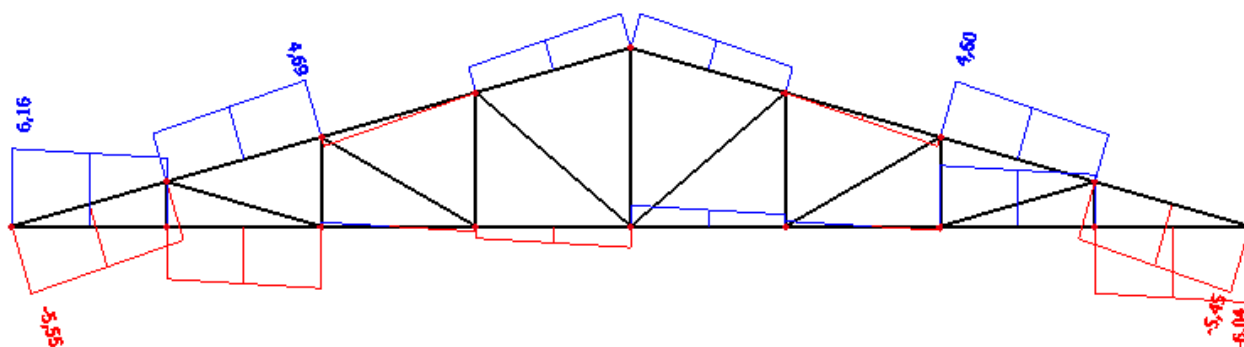
$$10,52 \text{ mm} \leq 90 \text{ mm}$$

KOMBINACIJA 1 – 1,35(G+G1) + 1,35S + 1,35W1

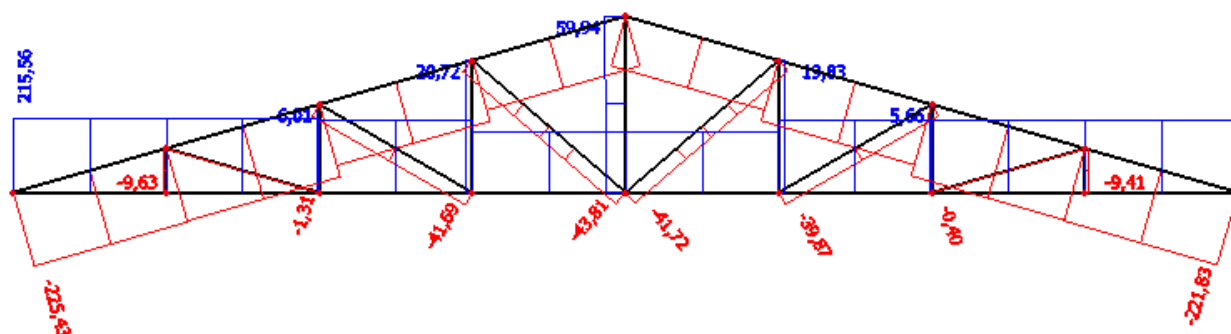
M - K1



V - K1

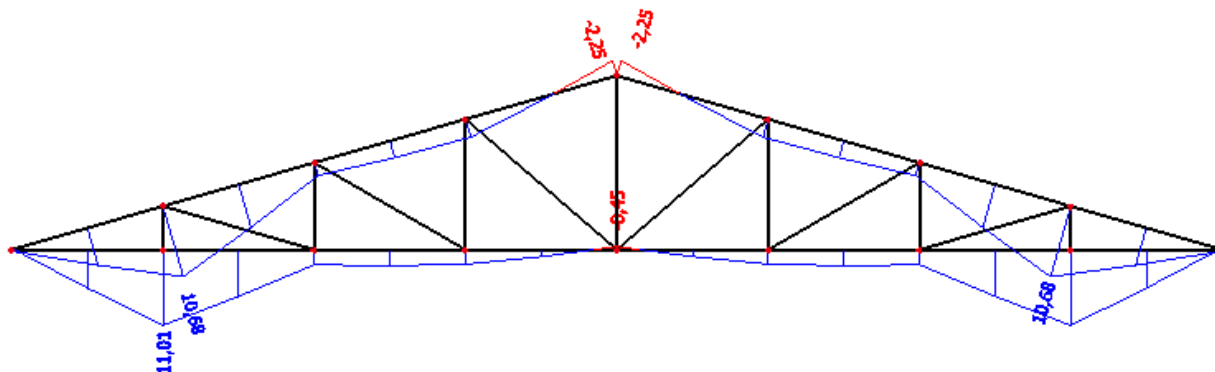


N - K1

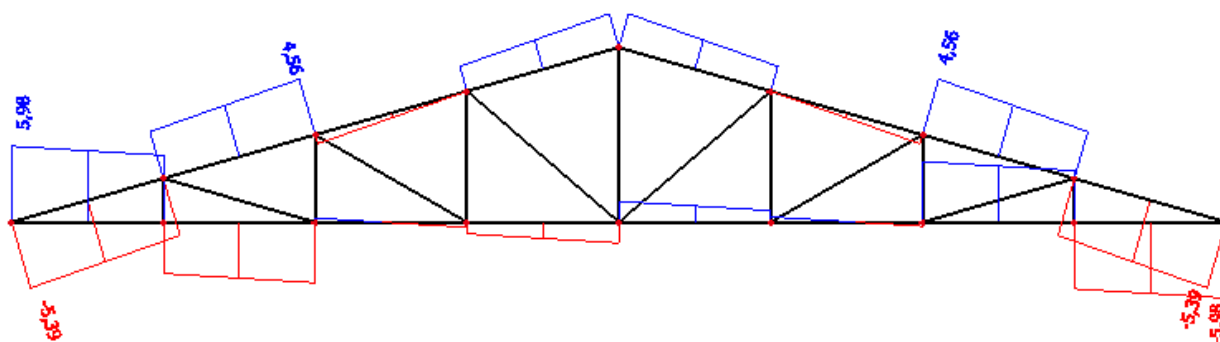


KOMBINACIJA 2 – 1,35G+1,35G1 + 1,5S

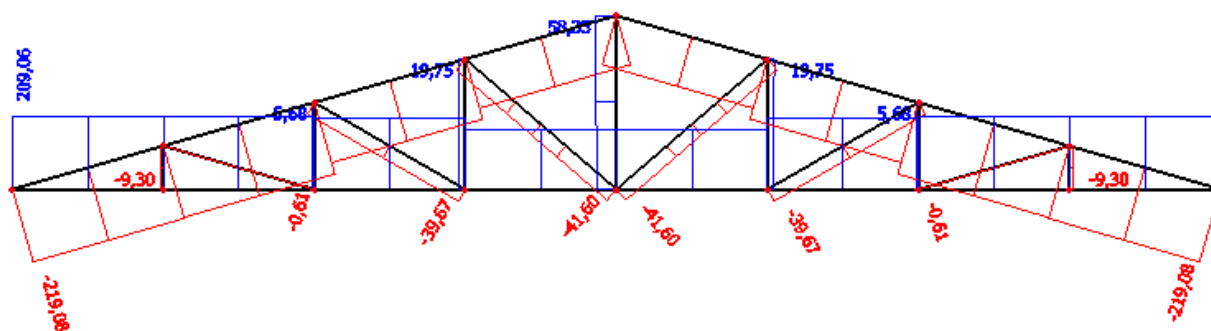
M - K2



V - K2

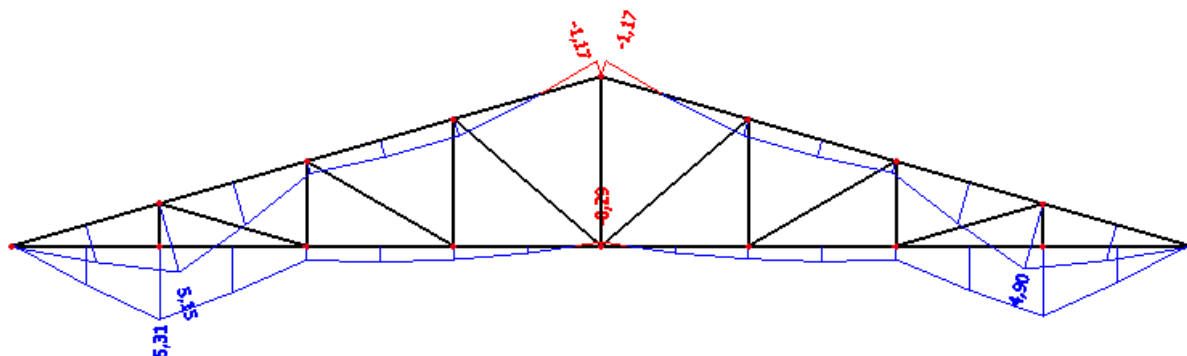


N - K2

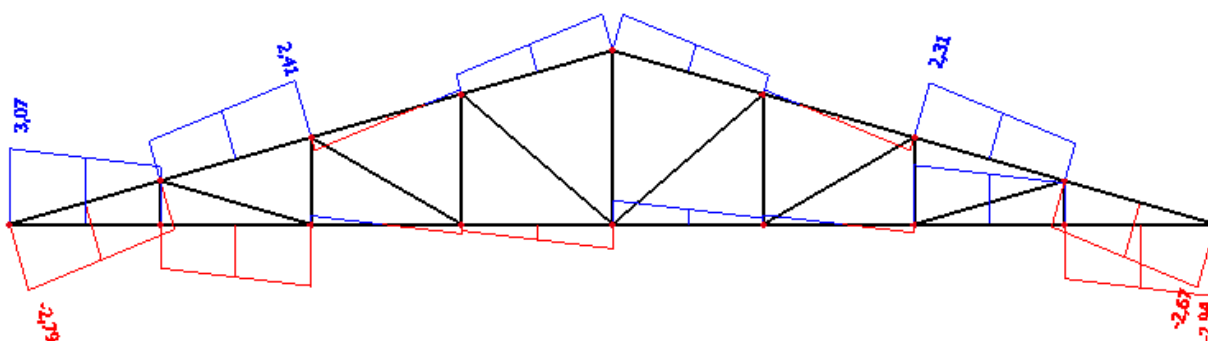


KOMBINACIJA 3 – 1,35G+1,35G1 + 1,5W2

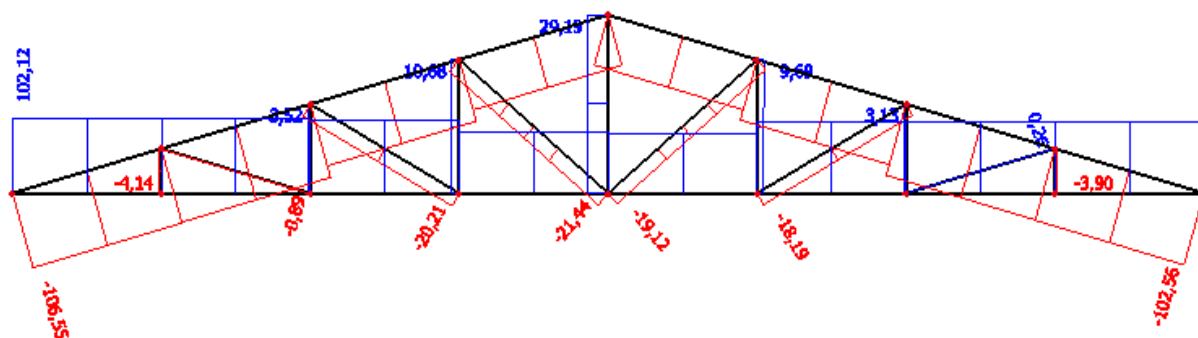
M - K3



V - K3

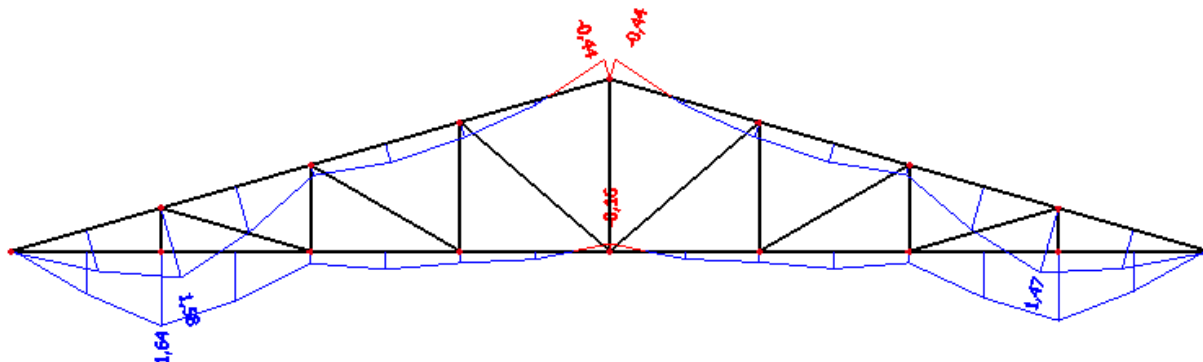


N-K3

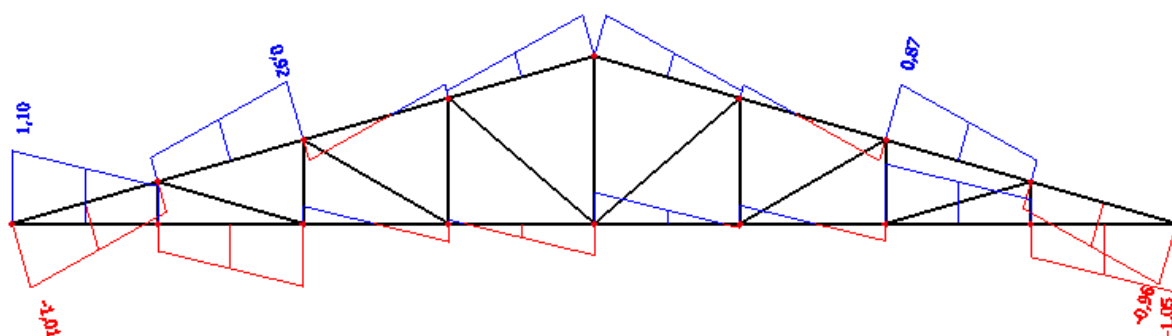


KOMBINACIJA 4 - 1,0G + 1,0 G1 + 1,5 W1

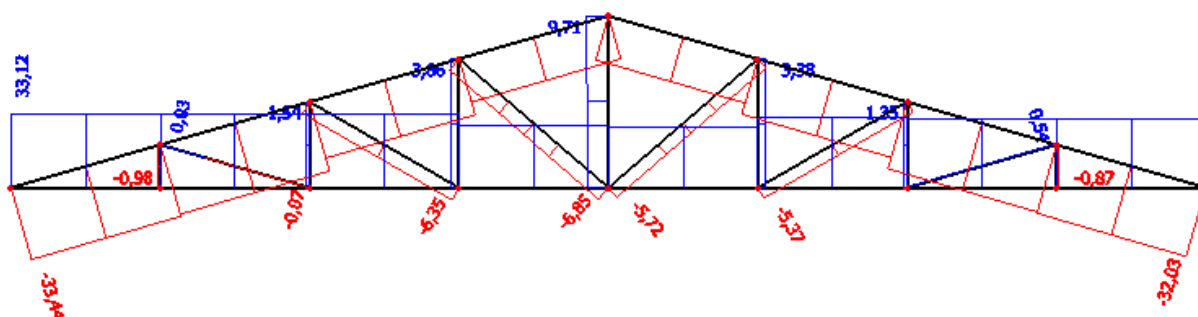
M - K4



V - K4



N - K4



4. DIMENZIONIRANJE SUSTAVA

4.1. DIMENZIONIRANJE REŠETKE KONSTRUKTIVNOG SUSTAVA

UPORABNA KLASA 1 (C30)

TRAJNO OPTEREĆENJE

$$k_{\text{mod}} = 0.6$$

$$\gamma_M = 1.3$$

KARAKTERISTIČNE VRIJEDNOSTI I PRORAČUNSKE VRIJEDNOSTI:

$$f_{c,o,k} = 23.0 \text{ N} / \text{mm}^2$$

$$f_{c,0,d} = k_{\text{mod}} \cdot \frac{f_{c,o,k}}{\gamma_m} = 0.6 \cdot \frac{23.0}{1.3} = 10,615 \text{ N} / \text{mm}^2$$

$$f_{m,k} = 30.0 \text{ N} / \text{mm}^2$$

$$f_{m,d} = k_{\text{mod}} \cdot \frac{f_{m,k}}{\gamma_m} = 0.6 \cdot \frac{30.0}{1.3} = 13,846 \text{ N} / \text{mm}^2$$

$$f_{v,k} = 3.0 \text{ N} / \text{mm}^2$$

$$f_{v,d} = k_{\text{mod}} \cdot \frac{f_{v,k}}{\gamma_m} = 0.6 \cdot \frac{3.0}{1.3} = 1,385 \text{ N} / \text{mm}^2$$

$$f_{t,o,k} = 18.0 \text{ N} / \text{mm}^2$$

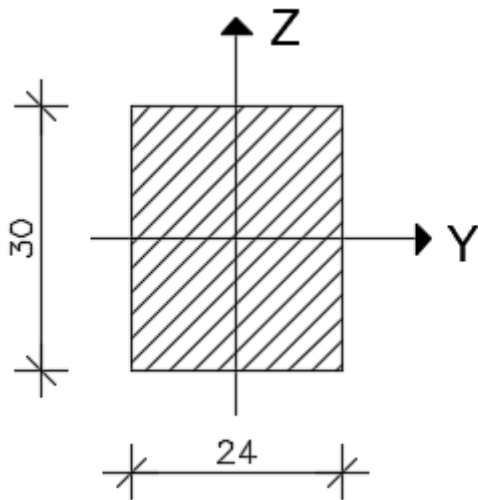
$$f_{t,0,d} = k_{\text{mod}} \cdot \frac{f_{t,o,k}}{\gamma_m} = 0.6 \cdot \frac{18.0}{1.3} = 8,308 \text{ N} / \text{mm}^2$$

$$E_{0,mean} = 12000 \text{ N} / \text{mm}^2$$

$$E_{0.05} = \frac{2}{3} E_{0,mean} = \frac{2}{3} \cdot 12000 = 8000 \text{ N} / \text{mm}^2$$

4.1.1. GORNJI POJAS

PRETPOSTAVLJENI POPREČNI PRESJEK: $b/h= 24/30$ cm



$$A = b \cdot h = 24 \cdot 30 = 720,0 \text{ cm}^2$$

$$I_y = \frac{b \cdot h^3}{12} = \frac{24 \cdot 30^3}{12} = 54000,0 \text{ cm}^4$$

$$I_z = \frac{h \cdot b^3}{12} = \frac{30 \cdot 24^3}{12} = 34560,0 \text{ cm}^4$$

$$W_y = \frac{b \cdot h^2}{6} = \frac{24 \cdot 30^2}{6} = 3600,0 \text{ cm}^3$$

PRORAČUNSKE SILE: $N_d = -225,34 \text{ kN}$ (Tlak)

$$M_d = 11,03 \text{ kNm}$$

$$V_d = 5,55 \text{ kN}$$

PRORAČUN NAPREZANJA

$$\sigma_{c,0,d} = \frac{N_{c,0,d}}{A} = \frac{225,34 \cdot 10^3}{720 \cdot 10^2} = 3,13 \text{ N/mm}^2$$

$$\sigma_{m,y,d} = \frac{M_{m,m,d}}{W_y} = \frac{11,03 \cdot 10^6}{3600 \cdot 10^3} = 3,06 \text{ N/mm}^2$$

$$\tau_{y,d} = 1,5 \cdot \frac{V_d}{A} = 1,5 \cdot \frac{5,55 \cdot 10^3}{720 \cdot 10^2} = 0,12 \text{ N/mm}^2$$

KOEFIČIJNT IZVIJANJA OKO OSI y:

$$l_{ef,y} = 2,08 \text{ m}$$

$$\lambda_y = \frac{l_{ef,y}}{\sqrt{\frac{I_y}{A}}} = \frac{208}{\sqrt{\frac{54000}{720}}} = 24,02$$

$$\lambda_{rel,c,y} = \frac{\lambda_y}{\pi} \cdot \sqrt{\frac{f_{c,0,k}}{E_{0,05}}} = \frac{24,02}{\pi} \cdot \sqrt{\frac{23}{8000}} = 0,40996$$

$$k_y = 0,5(1 + \beta c(\lambda_{rel,c,y} - 0,3) + \lambda_{rel,c,y}^2) = 0,5(1 + 0,2(0,40996 - 0,3) + 0,40996^2) = 0,59503$$

$$k_{c,y} = \frac{1}{k_y + \sqrt{k_y^2 - \lambda_{rel,c,y}^2}} = \frac{1}{0,59503 + \sqrt{0,59503^2 - 0,40996^2}} = 0,97437$$

KOEFIČIJNT IZBOČAVANJA

$$\frac{l_{ef} \cdot h}{b^2} = \frac{208 \cdot 30}{24^2} = 10,83 < 140 \rightarrow km = 1,0 \text{ (nema izbočavanja)}$$

PROVJERA NAPREZANJA

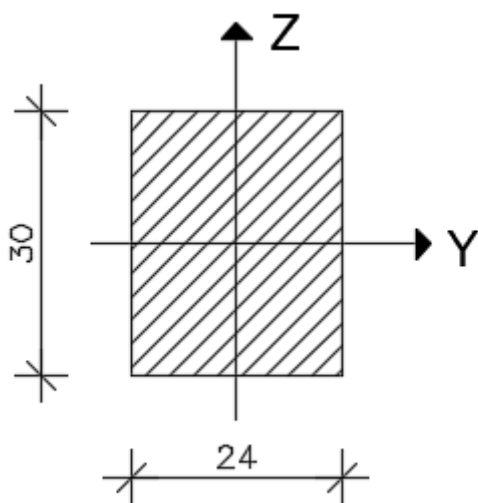
$$\frac{\sigma_{c,0,d}}{k_{c,y} \cdot f_{c,0,d}} + \frac{\sigma_{m,y,d}}{k_m \cdot f_{m,y,d}} = \frac{3,13}{0,974 \cdot 10,615} + \frac{3,06}{1,0 \cdot 13,846} = 0,30 + 0,22 = 0,52 < 1,0$$

$$\frac{\tau_{y,d}}{f_{v,d}} = \frac{0,12}{1,385} = 0,09 < 1,0$$

ZADOVOLJAVA , 53% ISKORISTIVOSTI

4.1.2. DONJI POJAS

PRETPOSTAVLJENI POPREČNI PRESJEK: $b/h= 20/24$ cm



Slika 4.2.1.1. Poprečni presjek donjeg pojasa

$$A = b \cdot h = 24 \cdot 30 = 720,0 \text{ cm}^2$$

$$I_y = \frac{b \cdot h^3}{12} = \frac{24 \cdot 30^3}{12} = 54000,0 \text{ cm}^4$$

$$I_z = \frac{h \cdot b^3}{12} = \frac{30 \cdot 24^3}{12} = 34560,0 \text{ cm}^4$$

$$W_y = \frac{b \cdot h^2}{6} = \frac{24 \cdot 30^2}{6} = 3600,0 \text{ cm}^3$$

PRORAČUNSKE SILE: $N_d = 215,66 \text{ kN}$ (Vlak)

$$M_d = 11,37 \text{ kNm}$$

$$V_d = 6,16 \text{ kN}$$

PRORAČUN NAPREZANJA

$$\sigma_{1,t,0,d} = \frac{N_{1,t,d}}{A_1(\text{net})} = \frac{215,66 \cdot 10^3}{0,8 \cdot 720 \cdot 10^2} = 3,74 \text{ N/mm}^2$$

$$\sigma_{1,m,n,d} = \frac{Msd}{W_y} = \frac{11,37 \cdot 10^6}{3600 \cdot 10^3} = 3,16 \text{ N/mm}^2$$

$$\tau_{y,d} = 1,5 \cdot \frac{V_d}{A} = 1,5 \cdot \frac{6,16 \cdot 10^3}{720 \cdot 10^2} = 0,13 \text{ N/mm}^2$$

PROVJERA NAPREZANJA

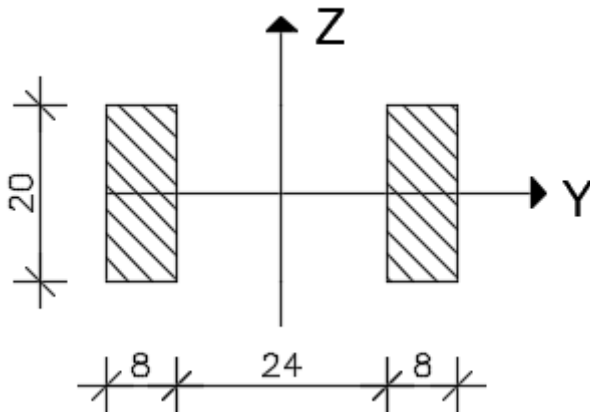
$$\frac{\sigma_{t,0,d}}{f_{t,0,d}} + \frac{\sigma_{1,m,n,d}}{f_{md}} = \frac{3,74}{8,308} + \frac{3,16}{13,846} = 0,45 + 0,23 = 0,68 < 1,0$$

$$\frac{\tau_{y,d}}{f_{v,d}} = \frac{0,13}{1,385} = 0,09 < 1,0$$

ZADOVOLJAVA, 68% ISKORISTIVOSTI

4.1.3. VERTIKALE

PRETPOSTAVLJENI POPREČNI PRESJEK: $b/h= 2 \times 8/20$ cm



Slika 4.1.3.1. Poprečni presjek vertikale

$$A = b \cdot h = 2 \cdot 8 \cdot 20 = 320,0 \text{ cm}^2$$

$$I_y = \frac{2 \cdot b \cdot h^3}{12} = \frac{2 \cdot 8 \cdot 20^3}{12} = 10666,7 \text{ cm}^4$$

$$I_z = \frac{2 \cdot h \cdot b^3}{12} = \frac{2 \cdot 20 \cdot 8^3}{12} = 1706,7 \text{ cm}^4$$

PRORAČUNSKE SILE

$$N_{t,0,d} = 59,94 \text{ kN (Vlak)}$$

PRORAČUN NAPREZANJA

$$\sigma_{t,0,d} = \frac{N_{c,0,d}}{A_N} = \frac{59,94 \cdot 10^3}{0,8 \cdot 320 \cdot 10^2} = 1,87 \text{ N/mm}^2$$

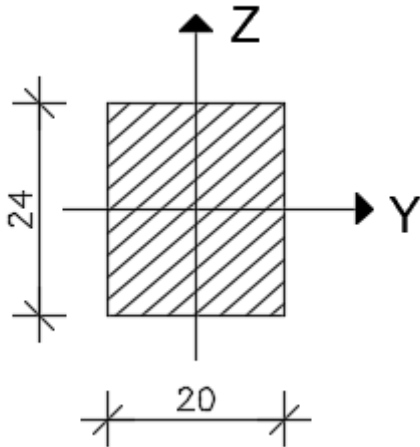
PROVJERA NAPREZANJA

$$\frac{\sigma_{t,0,d}}{f_{t,0,d}} = \frac{1,87}{8,308} = 0,23 < 1,0$$

ZADOVOLJAVA 23% ISKORISTIVOSTI

4.1.4. DIJAGONALE

PRETPOSTAVLJENI POPREČNI PRESJEK: $b/h= 24/20$ cm



Slika 4.1.4.1. Poprečni presjek dijagonale

$$A = b \cdot h = 24 \cdot 20 = 480,0 \text{ cm}^2$$

$$I_y = \frac{b \cdot h^3}{12} = \frac{24 \cdot 20^3}{12} = 16000,0 \text{ cm}^4$$

$$I_z = \frac{h \cdot b^3}{12} = \frac{24 \cdot 20^3}{12} = 23040,0 \text{ cm}^4$$

$$W_y = \frac{b \cdot h^2}{6} = \frac{24 \cdot 20^2}{6} = 1600,0 \text{ cm}^3$$

PRORAČUNSKE SILE

$$N_{c,0,d} = -43,91 \text{ kN (Tlak)}$$

EKSCENTRICITET

$$\text{Spoj u čvoru 5 : } t_{v5} = 4 \text{ cm}$$

$$e = \frac{h}{2} - \frac{t_v}{2} = \frac{20}{2} - \frac{4}{2} = 8 \text{ cm}$$

PRORAČUN NAPREZANJA

$$M_{y,d} = N_e \cdot e = 43,91 \cdot 5 \cdot 10^{-2} = 3,51 \text{ kNm}$$

$$\sigma_{c,0,d} = \frac{N_{c,0,d}}{A} = \frac{43,74 \cdot 10^3}{280 \cdot 10^2} = 1,562 \text{ N/mm}^2$$

$$\sigma_{m,y,d} = \frac{M_{m,m,d}}{W_y} = \frac{3,51 \cdot 10^6}{1600 \cdot 10^3} = 2,19 \text{ N/mm}^2$$

DOKAZ STABILNOSTI ZA OS Y

$$l_{\text{ef},y} = 2,64 \text{ m}$$

$$\lambda_y = \frac{l_{\text{ef},y}}{\sqrt{\frac{I_y}{A}}} = \frac{2,64 \cdot 10^2}{\sqrt{\frac{16000}{480}}} = 45,73$$

$$\lambda_{\text{rel},c,y} = \frac{45,73}{\pi} \cdot \sqrt{\frac{23}{8000}} = 0,85$$

$$k_y = 0,5 \cdot [1 + 0,2 \cdot (0,78 - 0,3) + 0,78^2] = 0,85$$

$$k_{c,y} = \frac{1}{0,85 + \sqrt{0,85^2 - 0,78^2}} = 0,84$$

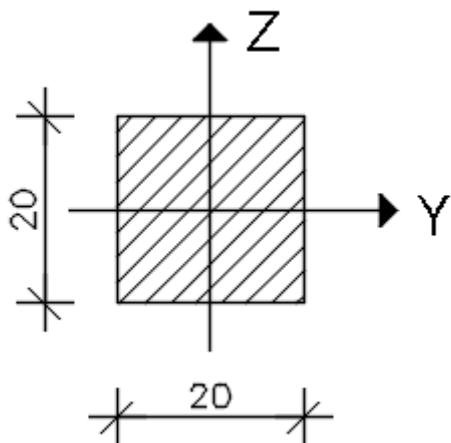
PROVJERA NAPREZANJA

$$\frac{\sigma_{c,0,d}}{k_{c,y} \cdot f_{c,0,d}} + \frac{\sigma_{m,y,d}}{f_{m,y,d}} = \frac{0,91}{0,84 \cdot 10,615} + \frac{2,19}{13,846} = 0,20 + 0,16 = 0,26 < 1,0$$

ZADOVOLJAVA, 26% ISKORISTIVOSTI

4.2. DIMENZIONIRANJE PODROŽNICA

PRETPOSTAVLJENI POPREČNI PRESJEK: $b/h= 20/20$ cm



Slika 4.2.1.1. Poprečni presjek podrožnice

DJELOVANJA

$$G_k = 0,40 \cdot 2,08 = 0,832 \text{ kN / m'}$$

$$S_k = 1,00 \cdot 2,08 = 2,080 \text{ kN / m'}$$

$$E_d = 1,35 \cdot G_k + 1,5 \cdot S_k = 1,35 \cdot 0,832 + 1,5 \cdot 2,080 = 4,24 \text{ kN / m'}$$

$$E_{y,d} = E_d \cdot \sin(16^\circ) = 4,24 \cdot \sin(16^\circ) = 1,17 \text{ kN / m'}$$

$$E_{z,d} = E_d \cdot \cos(16^\circ) = 4,24 \cdot \cos(16^\circ) = 4,08 \text{ kN / m'}$$

KARAKTERISTIKE POPREČNOG PRESJEKA

$$A = b \cdot h = 20 \cdot 20 = 400,0 \text{ cm}^2$$

$$I_y = I_z = \frac{b \cdot h^3}{12} = \frac{20 \cdot 20^3}{12} = 13333,3 \text{ cm}^4$$

$$W_y = W_z = \frac{b \cdot h^2}{6} = \frac{20 \cdot 20^2}{6} = 1333,3 \text{ cm}^3$$

REZNE SILE

$$M_{z,d} = \frac{E_{y,d} \cdot L^2}{8} = \frac{1,17 \cdot 5,0^2}{8} = 3,65 \text{ kNm}$$

$$M_{y,d} = \frac{E_{z,d} \cdot L^2}{8} = \frac{4,08 \cdot 5,0^2}{8} = 12,75 \text{ kNm}$$

$$V_{z,d} = \frac{E_{z,d} \cdot L}{2} = \frac{4,08 \cdot 5,0}{2} = 10,20 \text{ kN}$$

$$V_{y,d} = \frac{E_{y,d} \cdot L}{2} = \frac{1,17 \cdot 5,0}{2} = 2,92 \text{ kN}$$

PRORAČUN NAPREZANJA

$$\sigma_{m,z,d} = \frac{M_z}{W_z} = \frac{3,65 \cdot 10^6}{1333,3 \cdot 10^3} = 2,74 \text{ N/mm}^2$$

$$\sigma_{m,y,d} = \frac{M_y}{W_y} = \frac{12,75 \cdot 10^6}{1333,3 \cdot 10^3} = 9,56 \text{ N/mm}^2$$

$$\tau_{z,d} = 1,5 \cdot \frac{V_{z,d}}{A} = 1,5 \cdot \frac{10,20 \cdot 10^3}{400 \cdot 10^2} = 0,38 \text{ N/mm}^2$$

$$\tau_{y,d} = 1,5 \cdot \frac{V_{y,d}}{A} = 1,5 \cdot \frac{2,92 \cdot 10^3}{400 \cdot 10^2} = 0,11 \text{ N/mm}^2$$

KOEFIČIJENT IZBOČAVANJA

$$\frac{l_{ef} \cdot h}{b^2} = \frac{500 \cdot 20}{20^2} = 25,0 < 140 \rightarrow k_m = 1,0 \text{ (nema izbočavanja)}$$

$$K_{red} = 0,70$$

DOKAZ NOSIVOSTI I STABILNOSTI

$$k_{red} \cdot \frac{\sigma_{m,y,d}}{k_m \cdot f_{m,y,d}} + \frac{\sigma_{m,z,d}}{f_{m,z,d}} \leq 1,0$$

$$0,7 \cdot \frac{9,56}{1,0 \cdot 13,846} + \frac{2,74}{13,846} \leq 1,0$$

$$0,48 + 0,19 \leq 1,0$$

$$0,67 < 1,0$$

$$\frac{\sigma_{m,y,d}}{k_m \cdot f_{m,y,d}} + k_{red} \cdot \frac{\sigma_{m,z,d}}{f_{m,z,d}} \leq 1,0$$

$$\frac{9,56}{1,0 \cdot 13,846} + 0,7 \cdot \frac{2,74}{13,846} \leq 1,0$$

$$0,69 + 0,14 \leq 1,0$$

$$0,84 < 1,0$$

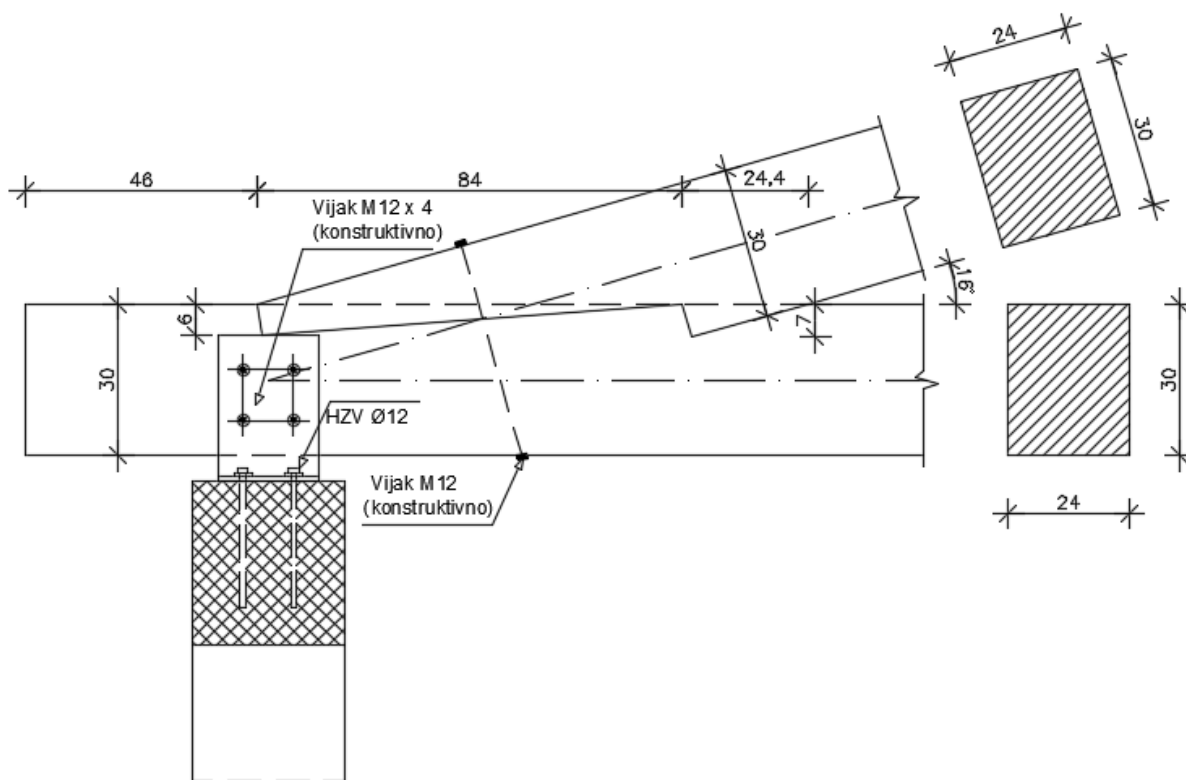
$$\left(\frac{\tau_{y,d}}{f_{v,d}} \right)^2 + \left(\frac{\tau_{z,d}}{f_{v,d}} \right)^2 \leq 1,0$$

$$\left(\frac{0,11}{1,385} \right)^2 + \left(\frac{0,38}{1,385} \right)^2 = 0,08 < 1,0$$

ZADOVOLJAVA, 84% ISKORISTIVOSTI

5. PRORAČUN SPOJEVA

5.1 DETALJ 1 – DVOSTRUKI ZASJEK



Slika 5.1.1. Dvostruki zasjek

$$b / h = 24 / 30 \text{ cm}$$

$$N_d = 225,34 \text{ kN}$$

$$t_{v,\max} = \frac{h}{4} = \frac{30}{4} = 7,5 \text{ cm}$$

$$t_{v,1} = 6 \text{ cm} < 7,5 \text{ cm}$$

$$t_{v,2} = 7 \text{ cm} < 7,5 \text{ cm}$$

$$y = 16^\circ$$

PREDNJI ZASJEK

$$R_{1,d} = f_{c,\alpha,d} \cdot A_1$$

$$f_{c,\alpha,d} = \frac{f_{c,0,d}}{\sqrt{\left(\frac{f_{c,0,d}}{2 \cdot f_{c,90,d}} \cdot \sin^2 \alpha\right)^2 + \left(\frac{f_{c,0,d}}{2 \cdot f_{v,d}} \cdot \cos^2 \alpha\right)^2 + \cos^4 \alpha}}$$

$$\alpha = \frac{y}{2} = \frac{16^\circ}{2} = 8^\circ$$

$$f_{c,\alpha,d} = \frac{10,615}{\sqrt{\left(\frac{10,615}{2 \cdot 1,25} \cdot \sin^2 8\right)^2 + \left(\frac{10,615}{2 \cdot 1,385} \cdot \cos^2 8\right)^2 + \cos^4 8}}$$

$$f_{c,\alpha,d} = 9,50 \text{ N/mm}^2$$

$$A_1 = \frac{b_1 \cdot t_{v,1}}{\cos \alpha} = \frac{24 \cdot 6}{\cos 8^\circ} = 145,42 \text{ cm}^2$$

$$R_{1,d} = 9,50 \cdot 145,42 \cdot 10^2 = 138\,144,1 \text{ N}$$

$$\overline{R}_{1,d} = \frac{R_{1,d}}{\cos \alpha} = \frac{138144,1}{\cos 8} = 139502 \text{ N}$$

STRAŽNJI ZASJEK

$$R_{2,d} = f_{c,\alpha,d} \cdot A_2$$

$$\alpha = \gamma = 16^\circ$$

$$f_{c,\alpha,d} = \frac{10,615}{\sqrt{\left(\frac{10,615}{2 \cdot 1,25} \cdot \sin^2 16\right)^2 + \left(\frac{10,615}{2 \cdot 1,385} \cdot \cos^2 16\right)^2 + \cos^4 16}}$$

$$f_{c,\alpha,d} = 7,53 \text{ N/mm}^2$$

$$A_2 = \frac{b_2 \cdot t_{v,2}}{\cos \alpha} = \frac{24 \cdot 7}{\cos 16^\circ} = 149,80 \text{ cm}^2$$

$$R_{2,d} = 7,53 \cdot 149,80 \cdot 10^2 = 112\,801,75 \text{ N}$$

$$\overline{R}_{2,d} = 112\,801,75 \text{ N}$$

$$R_{\text{tot},d} = \overline{R}_{1,d} + \overline{R}_{2,d} = 139502,0 + 112801,75 = 252,30 \text{ kN}$$

$$R_{\text{tot},d} = 252,3 \text{ kN} > N_d = 225,34 \text{ kN}$$

DOKAZ

$$\frac{N_d}{R_{\text{tot},d}} = \frac{225,34}{252,30} = 0,89 < 1,0$$

ZADOVOLJAVA

POSMIČNA NAPREZANJA

$$\frac{\tau_d}{f_{v,d}} \leq 1,0$$

$$\tau_d = \frac{F_{0,d}}{A}$$

$$F_{0,d} = N_d \cdot \cos \alpha = 225,34 \cdot \cos 16 = 216,62 \text{ kN}$$

$$l_{v,1} = \min \{l_v \cdot (8 \cdot t_{v,1})\}$$

$$8 \cdot t_{v,1} = 8 \cdot 6 = 42 \text{ cm} \quad \Rightarrow \text{odabrano } l_{v,1} = 46 \text{ cm}$$

$$l_{v,2} = \min \{l_{1-2} \cdot (8 \cdot t_{v,1})\}$$

$$\frac{30}{a} = \sin 16^\circ \quad \Rightarrow a = 108,9 \text{ cm}$$

$$\frac{7,0}{b} = \operatorname{tg} 16^\circ \quad \Rightarrow b = 24,4 \text{ cm}$$

$$\frac{c}{6} = \operatorname{tg} 8^\circ \quad \Rightarrow c = 0,9 \text{ cm}$$

$$l_{1-2} = 108,6 - 24,4 - 0,9 = 83,6 \approx 84 \text{ cm} \geq 8 \cdot t_{v,2} = 8 \cdot 7 = 57 \text{ cm}$$

$$l_{v,\text{tot}} = 84 + 46 = 130 \text{ cm}$$

$$A = 24 \cdot 130 = 3120 \text{ cm}^2$$

$$\tau_d = \frac{216,62 \cdot 10^3}{3120 \cdot 10^2} = 0,69 \text{ N/mm}^2$$

$$\frac{\tau_d}{f_{v,d}} = \frac{0,69}{1,385} = 0,5 \leq 1,0$$

KONTROLA NETTO PRESJEKA

$$N_{1,t,d} = 215,66 \text{ kN}$$

$$M_{1,y,d} = N_{1,t,d} \cdot e = 215,66 \cdot 0,035 = 7,55 \text{ kNm}$$

$$A_{1,n} = 24 \cdot 23 = 552 \text{ cm}^2$$

$$W_{1,n} = \frac{24 \cdot 23^2}{6} = 2116 \text{ cm}^3$$

$$\sigma_{1,t,0,d} = \frac{215,66 \cdot 10^3}{552,0 \cdot 10^2} = 3,51 \text{ N / mm}^2$$

$$\sigma_{1,m,y,d} = \frac{7,55 \cdot 10^6}{2116,0 \cdot 10^3} = 3,57 \text{ N / mm}^2$$

DOKAZ

$$\frac{\sigma_{1,t,0,d}}{f_{t,0,d}} + \frac{\sigma_{1,m,y,d}}{f_{m,d}} \leq 1,0$$

$$\frac{3,51}{8,308} + \frac{3,57}{13,846} = 0,42 + 0,26 = 0,68 < 1,0$$

ZADOVOLJAVA

KONTROLA NETTO PRESJEKA

$$R_d = 62,11 \text{ kN}$$

$$f_{c,90,d} = 1,25 \text{ N / mm}^2$$

$$A_{ef} = 24 \cdot 30 = 720 \text{ cm}^2$$

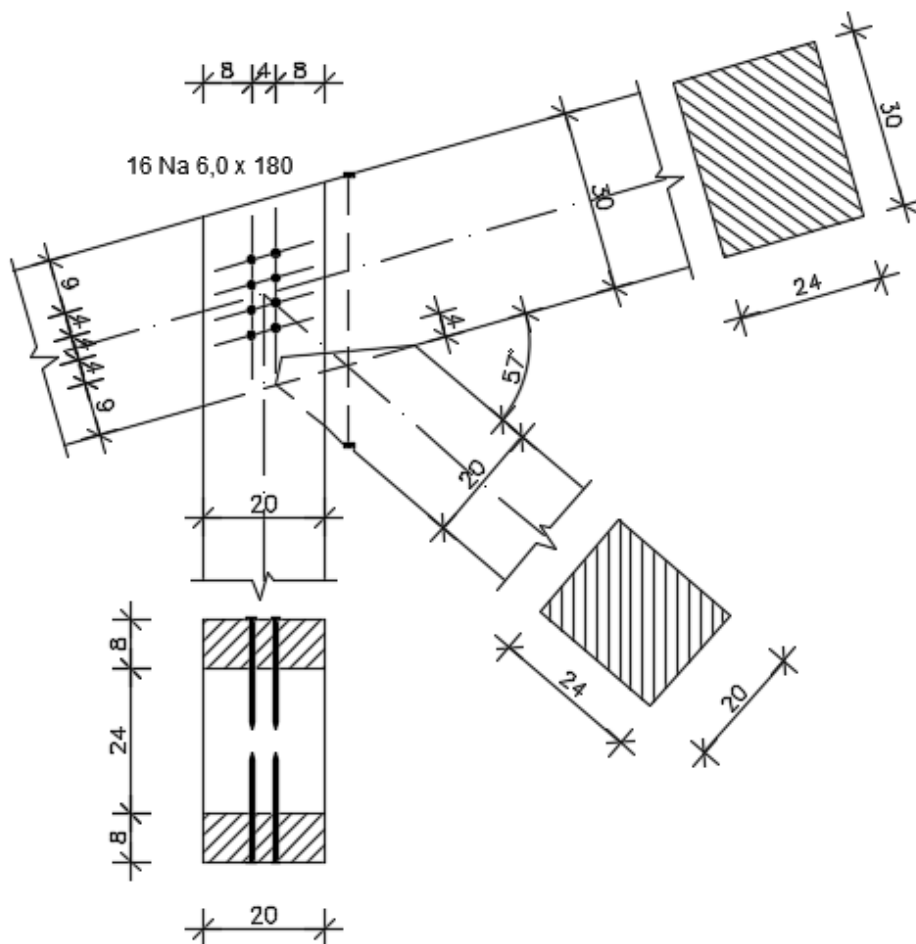
$$\sigma_{c,90,d} = \frac{R_d}{A_{ef}} = \frac{62,11 \cdot 10^3}{720,0 \cdot 10^2} = 0,86 \text{ N / mm}^2 \quad k_{c,90} = 1,5$$

DOKAZ

$$\frac{\sigma_{c,90,d}}{k_{c,90} \cdot f_{c,90,d}} = \frac{0,86}{1,5 \cdot 1,25} = 0,46 < 1,0$$

ZADOVOLJAVA

5.2 DETALJ 2 –ZASJEK I ČAVLANI SPOJ



Slika 5.2.1. Zasjek i čavLANI spoj

JEDNOSTRUKI ZASJEK

$b / h = 24 / 30$ cm (gornji pojas) , $b / h = 24 / 20$ cm (dijagonala)

$N_d = 43,91$ kN

$$t_{v,\max} = \frac{h}{6} = \frac{30}{6} = 5 \text{ cm}$$

$$t_v = 4 \text{ cm} < 5 \text{ cm}$$

$y = 57^\circ$ (ne treba interpolacija)

$$\frac{\sigma_{c,\alpha,d}}{f_{c,\alpha,d}} \leq 1,0$$

$$\sigma_{c,\alpha,d} = \frac{F_{c,\alpha,d}}{A}$$

$$F_{c,\alpha,d} = N_d \cdot \cos \alpha = 43,91 \cdot \cos 28,5 = 38,95 \text{ kN}$$

$$\alpha = \frac{y}{2} = \frac{57^\circ}{2} = 28,5^\circ$$

$$A = \frac{b_1 \cdot t_v}{\cos \alpha} = \frac{24 \cdot 4}{\cos 28,5^\circ} = 109,24 \text{ cm}^2$$

$$\sigma_{c,\alpha,d} = \frac{F_{c,\alpha,d}}{A} = \frac{38,59 \cdot 10^3}{109,24 \cdot 10^2} = 3,53 \text{ N / mm}^2$$

$$f_{c,\alpha,d} = \frac{f_{c,0,d}}{\sqrt{\left(\frac{f_{c,0,d}}{2 \cdot f_{c,90,d}} \cdot \sin^2 \alpha \right)^2 + \left(\frac{f_{c,0,d}}{2 \cdot f_{v,d}} \cdot \cos \alpha \cdot \sin \alpha \right)^2 + \cos^4 \alpha}}$$

$$f_{c,\alpha,d} = \frac{10,615}{\sqrt{\left(\frac{10,615}{2 \cdot 1,25} \cdot \sin^2 28,5 \right)^2 + \left(\frac{10,615}{2 \cdot 1,385} \cdot \cos 28,5 \cdot \sin 28,5 \right)^2 + \cos^4 28,5}}$$

$$F_{c,\alpha,d} = 5,23 \text{ N / mm}^2$$

DOKAZ

$$\frac{\sigma_{c,\alpha,d}}{f_{c,\alpha,d}} = \frac{3,53}{5,23} = 0,68 < 1,0$$

ZADOVOLJAVA

ČAVLANI SPOJ

b/h = 24/30 cm (gornji pojas) , b/h = 2 x 8/20 cm (vertikalna)

$N_d = 20,72 \text{ kN}$

Čavli Na 6,0 x 180 mm – bušeni

$f_{u,k} = 600 \text{ N/mm}^2$

Puno drvo C 30 – $\rho_k = 380 \text{ kg / m}^3$

$k_{mod} = 0,6$

$y_m = 1,3$ (drvo)

$y_m = 1,1$ (čavli)

KARAKTRISTIČNE VRIJEDNOSTI TLAČNE ČVRSTOĆE PO PLAŠTU RUPE I MOMENTA POPUŠTANJA

$$f_{h,1k} = 0,082 \cdot (1 - 0,01 \cdot d) \cdot \rho_k = 0,082 \cdot (1 - 0,01 \cdot 6,0) \cdot 380 = 29,29 \text{ N/mm}^2$$

$$M_{y,k} = 0,3 \cdot f_{u,k} \cdot d^{2,6} = 0,3 \cdot 600 \cdot 6,0^{2,6} = 18987,41 \text{ Nmm}$$

$$\beta = 1,0$$

Karakteristična vrijednost nosivosti po reznoj ravnini

$$R_k = \sqrt{2 \cdot M_{y,k} \cdot f_{h,0k} \cdot d}$$

$$R_k = \sqrt{2 \cdot 18987,41 \cdot 29,29 \cdot 6,0} = 2583,35 \text{ N}$$

Minimalna dubina zabijanja u zadnje drvo

$$t_{\text{req}} = 1,15 \cdot \left(2 \cdot \sqrt{\frac{\beta}{1,0 + \beta}} + 2 \right) \cdot \sqrt{\frac{M_{y,k}}{f_{h,1k} \cdot d}}$$

$$t_{\text{req}} = 1,15 \cdot \left(2 \cdot \sqrt{\frac{1,0}{1,0 + 1,0}} + 2 \right) \cdot \sqrt{\frac{18987,41}{29,29 \cdot 6,0}}$$

$$t_{\text{req}} = 40,81 \text{ mm} < 100 \text{ mm}$$

UVJET ZADOVOLJAVA

Proračunska vrijednost nosivosti čavla po rezu

$$R_d = k_{\text{mod}} \cdot \frac{R_{k,\text{red}}}{\gamma_M} = 0,6 \cdot \frac{2583,35}{1,1} = 1409,10 \text{ N}$$

Potreban broj čavala

$$n = \frac{N}{R_d} = \frac{20,72 \cdot 10^3}{1409,10} = 14,70 \approx 16 \text{ kom}$$

Odabrano : 16 čavala

DOKAZ

$$\frac{N}{R_{d,\text{tot}}} = \frac{20,72 \cdot 10^3}{16 \cdot 1409,10} = 0,92 < 1,0$$

ZADOVOLJAVA

Konstruktivni zahtjevi (bušeni čavli)

-međusobno paralelni sa vlakancima(dvodijelni štap)

$$a_{1,req} = (3 + 2 \cdot \cos\alpha) \cdot d = (3 + 2 \cdot \cos 0^\circ) \cdot 6,0 = 30 \text{ mm} < 40 \text{ mm}$$

-okomito na vlakanca (dvodijelni štap)

$$a_{2,req} = 3 \cdot d = 3 \cdot 6,0 = 18 \text{ mm} < 40 \text{ mm}$$

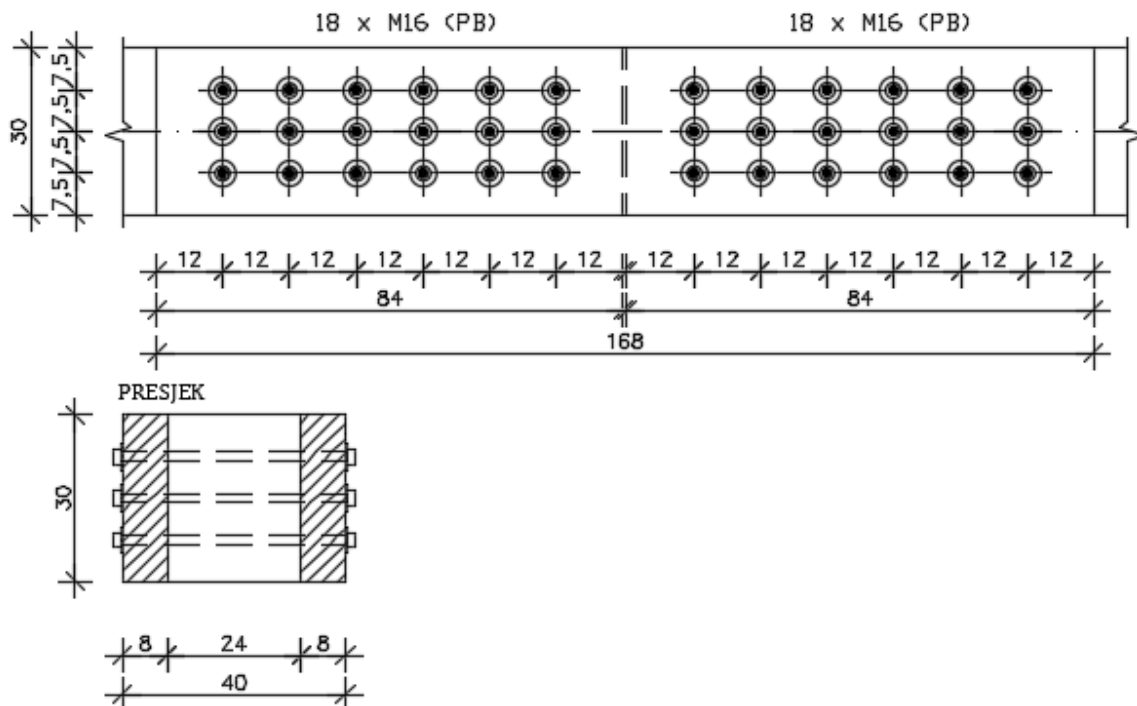
-paralelni od opterećenog kraja(dvodijelni štap)

$$a_{1,t,req} = (7 + 5 \cdot \cos\alpha) \cdot d = (7 + 5 \cdot \cos 0^\circ) \cdot 6,0 = 72 \text{ mm} < 90 \text{ mm}$$

-okomito od neopterećenog ruba

$$a_{2,req} = 3 \cdot d = 3 \cdot 6,0 = 18 \text{ mm} < 80 \text{ mm}$$

5.3 DETALJ 3 – VLAČNI NASTAVAK, SPOJ TIJESNO UGRAĐENIM VIJCIMA



Slika 5.3.1. Vlačni nastavak

TIJESNO UGRAĐENI VIJCI (PB)

$$N_d = 178,34 \text{ kN}$$

Tijesno ugrađeni vijci M-16 / 8.8

Puno drvo C 30 – $\rho_k = 380 \text{ kg / m}^3$

$$A = 24 \cdot 30 = 720,0 \text{ cm}^2$$

$$A_n = A - 2 \cdot 2 \cdot 18 \cdot 1,6 = 604,8 \text{ cm}^2$$

$$\sigma_{t,0,d} = \frac{N}{A_n} = \frac{178,34 \cdot 10^3}{604,8 \cdot 10^2} = 2,95 \text{ N/mm}^2$$

DOKAZ

$$\frac{\sigma_{t,0,d}}{\frac{2}{3} \cdot f_{t,0,d}} = \frac{2,95}{\frac{2}{3} \cdot 8,308} = 0,53 < 1,0$$

KARAKTRISTIČNE VRIJEDNOSTI TLAČNE ČVRSTOĆE PO PLAŠTU RUPE I MOMENTA POPUŠTANJA

Vezica :

$$f_{h,0k} = 0,082 \cdot (1 - 0,01 \cdot d) \cdot \rho_k = 0,082 \cdot (1 - 0,01 \cdot 16) \cdot 380 = 26,17 \text{ N/mm}^2$$

Štap :

$$M_{y,k} = 0,3 \cdot f_{u,k} \cdot d^{2,6} = 0,3 \cdot 800 \cdot 16^{2,6} = 324282 \text{ Nmm}$$

$$\beta = 1,0$$

Karakteristična vrijednost nosivosti vijka po rezu

$$R_k = \sqrt{2 \cdot M_{y,k} \cdot f_{h,0k} \cdot d}$$

$$R_k = \sqrt{2 \cdot 324282 \cdot 26,17 \cdot 16} = 16479,28 \text{ N}$$

Tražene debljine elemenata za punu nosivost

Vezice:

$$t_{\text{req}} = 1,15 \cdot \left(2 \cdot \sqrt{\frac{\beta}{1,0 + \beta}} + 2 \right) \cdot \sqrt{\frac{M_{y,k}}{f_{h,0k} \cdot d}}$$

$$t_{\text{req}} = 1,15 \cdot \left(2 \cdot \sqrt{\frac{1,0}{1,0 + 1,0}} + 2 \right) \cdot \sqrt{\frac{324282}{26,17 \cdot 16}}$$

$$t_{\text{req}} = 109,27 \text{ mm} > 80 \text{ mm}$$

UVJET NE ZADOVOLJAVA - smanjenje nosivosti

$$R_{k,\text{red}} = R_k \cdot \frac{t}{t_{\text{req}}} = 16479,28 \cdot \frac{80}{109,27} = 12065 \text{ N}$$

Štap nije potrebno kontrolirati.

Proračunska vrijednost nosivosti vijka po rezu

$$R_d = k_{\text{mod}} \cdot \frac{R_{k,\text{red}}}{\gamma_M} = 0,6 \cdot \frac{12065}{1,1} = 6580,90 \text{ N}$$

Potreban broj vijaka

$$n = \frac{N}{R_d} = \frac{178,34 \cdot 10^3}{6580,90 \cdot 2} = 13,54 \approx 18 \text{ kom}$$

Odabrano : 18 vijaka

Smanjenje nosivosti zbog opasnosti od cijepanja kod ugradnje više vijaka u jednom redu paralelno sa vlakancima

$$n_{ef} = \left[\min \left\{ n ; n^{0,9} \cdot \sqrt[4]{\frac{a_1}{10 \cdot d}} \right\} \right] \cdot \frac{90 - \alpha}{90} + 2 \cdot \frac{\alpha}{90}$$

$$\alpha = 0^\circ \quad n = 6 \quad a_1 = 120 \text{ mm}$$

$$n_{ef} = \left[\min \left\{ 6 ; 6^{0,9} \cdot \sqrt[4]{\frac{120}{10 \cdot 16}} \right\} \right] \cdot \frac{90 - 0}{90} + 2 \cdot \frac{0}{90}$$

$$n_{ef} = \left[\min \{ 6 ; 4,668 \} \right] \cdot \frac{90 - 0}{90} + 2 \cdot \frac{0}{90}$$

$$n_{ef} = 4,668$$

DOKAZ

$$\frac{N}{R_{d,tot}} = \frac{178,34 \cdot 10^3}{3 \cdot 4,668 \cdot 2 \cdot 6580,90} = 0,97 < 1,0$$

ZADOVOLJAVA

Konstruktivni zahtjevi

-međusobno paralelni sa vlakancima (dvodijelni štap)

$$a_{1,req} = (3 + 2 \cdot \cos \alpha) \cdot d = (3 + 2 \cdot \cos 0^\circ) \cdot 16 = 80 \text{ mm} < a_1 = 120 \text{ mm}$$

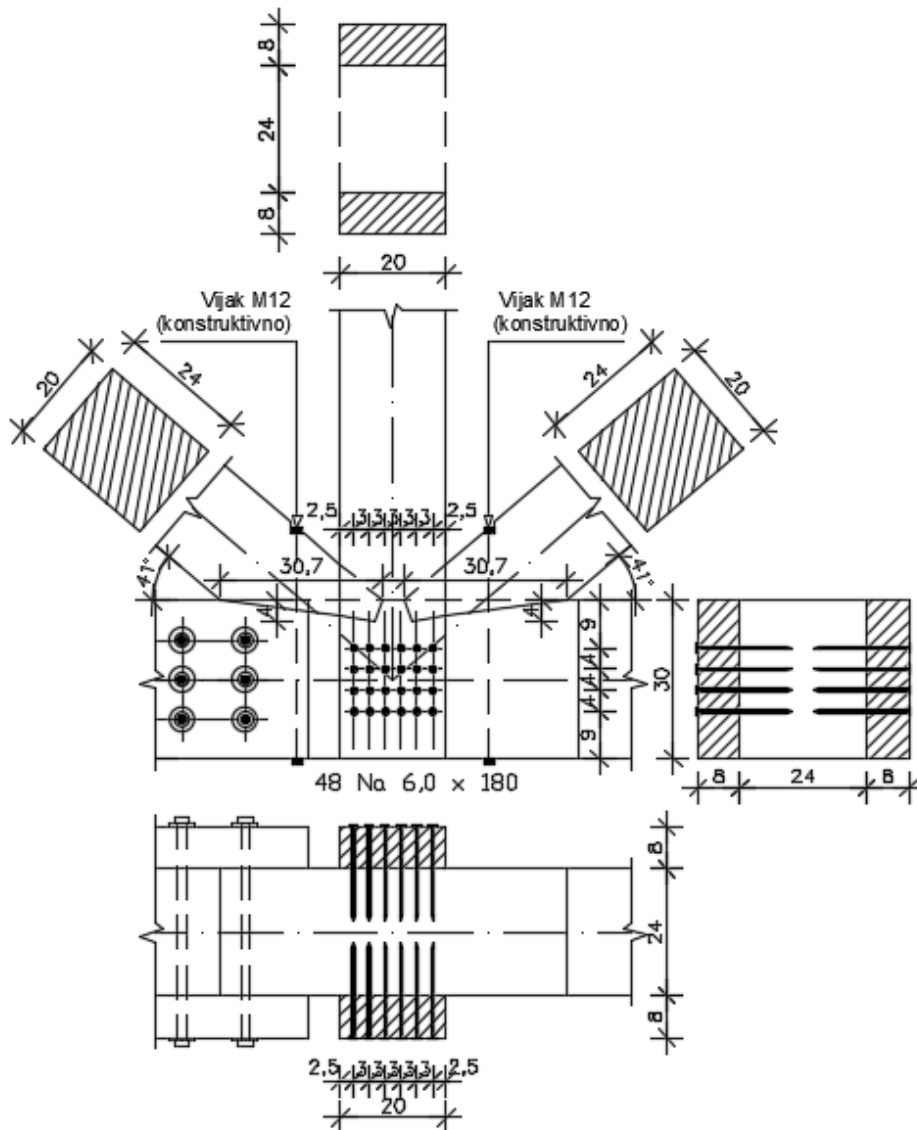
-paralelni od opterećenog kraja (dvodijelni štap)

$$a_{1,t,req} = 7 \cdot d = 7 \cdot 16 = 112 \text{ mm} < a_1 = 120 \text{ mm}$$

-okomiti međusobno, od opterećenog ruba i od neopterećenog ruba

$$a_{2,req} = 3 \cdot d = 3 \cdot 16 = 48 \text{ mm} < a_1 = 75 \text{ mm}$$

5.4 DETALJ 4 –ZASJEK I ČAVLANI SPOJ



Slika 5.4.1. Zasjek i čavLANI spoj

JEDNOSTRUKI ZASJEK

$b / h = 24 / 30$ cm (donji pojas) , $b / h = 24 / 20$ cm (dijagonala)

$N_d = -43,91$ kN

$$t_{v,max} = \frac{h}{6} = \frac{30}{6} = 5 \text{ cm}$$

$$t_v = 4 \text{ cm} < 5 \text{ cm}$$

$\gamma = 41^\circ$ (ne treba interpolacija)

$$\frac{\sigma_{c,\alpha,d}}{f_{c,\alpha,d}} \leq 1,0$$

$$\sigma_{c,\alpha,d} = \frac{F_{c,\alpha,d}}{A}$$

$$F_{c,\alpha,d} = N_d \cdot \cos \alpha = 43,91 \cdot \cos 20,5 = 41,13 \text{ kN}$$

$$\alpha = \frac{y}{2} = \frac{41^\circ}{2} = 20,5^\circ$$

$$A = \frac{b_1 \cdot t_v}{\cos \alpha} = \frac{24 \cdot 4}{\cos 20,5^\circ} = 102,49 \text{ cm}^2$$

$$\sigma_{c,\alpha,d} = \frac{F_{c,\alpha,d}}{A} = \frac{41,13 \cdot 10^3}{102,49 \cdot 10^2} = 4,01 \text{ N / mm}^2$$

$$f_{c,\alpha,d} = \frac{f_{c,0,d}}{\sqrt{\left(\frac{f_{c,0,d}}{2 \cdot f_{c,90,d}} \cdot \sin^2 \alpha \right)^2 + \left(\frac{f_{c,0,d}}{2 \cdot f_{v,d}} \cdot \cos \alpha \cdot \sin \alpha \right)^2 + \cos^4 \alpha}}$$

$$f_{c,\alpha,d} = \frac{10,615}{\sqrt{\left(\frac{10,615}{2 \cdot 1,25} \cdot \sin^2 20,5 \right)^2 + \left(\frac{10,615}{2 \cdot 1,385} \cdot \cos 28,5 \cdot \sin 20,5 \right)^2 + \cos^4 20,5}}$$

$$f_{c,\alpha,d} = 6,55 \text{ N / mm}^2$$

DOKAZ

$$\frac{\sigma_{c,\alpha,d}}{f_{c,\alpha,d}} = \frac{4,01}{6,56} = 0,61 < 1,0$$

ZADOVOLJAVA

ČAVLANI SPOJ

$b/h = 24/30$ cm (donji pojas) , $b/h = 2 \times 8/20$ cm (vertikalna)

$$N_d = 59,94 \text{ kN}$$

Čavli Na 6,0 x 180 mm – bušeni

$$f_{u,k} = 600 \text{ N/mm}^2$$

Puno drvo C 30 – $\rho_k = 380 \text{ kg / m}^3$

$$k_{\text{mod}} = 0,6$$

$$y_m = 1,3 \text{ (drvo)}$$

$$y_m = 1,1 \text{ (čavli)}$$

KARAKTERISTIČNE VRIJEDNOSTI TLAČNE ČVRSTOĆE PO PLAŠTU RUPE I MOMENTA POPUŠTANJA

$$f_{h,1k} = 0,082 \cdot (1 - 0,01 \cdot d) \cdot \rho_k = 0,082 \cdot (1 - 0,01 \cdot 6,0) \cdot 380 = 29,29 \text{ N/mm}^2$$

$$M_{y,k} = 0,3 \cdot f_{u,k} \cdot d^{2,6} = 0,3 \cdot 600 \cdot 6,0^{2,6} = 18987,41 \text{ Nmm}$$

$$\beta = 1,0$$

Karakteristična vrijednost nosivosti po reznoj ravnini

$$R_k = \sqrt{2 \cdot M_{y,k} \cdot f_{h,0k} \cdot d}$$

$$R_k = \sqrt{2 \cdot 18987,41 \cdot 29,29 \cdot 6,0} = 2583,35 \text{ N}$$

Minimalna dubina zabijanja u zadnje drvo

$$t_{\text{req}} = 1,15 \cdot \left(2 \cdot \sqrt{\frac{\beta}{1,0 + \beta}} + 2 \right) \cdot \sqrt{\frac{M_{y,k}}{f_{h,1k} \cdot d}}$$

$$t_{\text{req}} = 1,15 \cdot \left(2 \cdot \sqrt{\frac{1,0}{1,0 + 1,0}} + 2 \right) \cdot \sqrt{\frac{18987,41}{29,29 \cdot 6,0}}$$

$$t_{\text{req}} = 40,81 \text{ mm} < 100 \text{ mm}$$

UVJET ZADOVOLJAVA

Proračunska vrijednost nosivosti čavla po rezu

$$R_d = k_{\text{mod}} \cdot \frac{R_{k,\text{red}}}{\gamma_M} = 0,6 \cdot \frac{2583,35}{1,1} = 1409,10 \text{ N}$$

Potreban broj čavala

$$n = \frac{N}{R_d} = \frac{59,94 \cdot 10^3}{1409,10} = 42,53 \approx 48 \text{ kom}$$

Odabrano : 48 čavala

DOKAZ

$$\frac{N}{R_{d,tot}} = \frac{59,64 \cdot 10^3}{48 \cdot 1409,10} = 0,89 < 1,0$$

ZADOVOLJAVA

Konstruktivni zahtjevi (bušeni čavli)

-međusobno paralelni sa vlakancima(dvodijelni štap)

$$a_{1,req} = (3 + 2 \cdot \cos\alpha) \cdot d = (3 + 2 \cdot \cos 0^\circ) \cdot 6,0 = 30 \text{ mm} < 40 \text{ mm}$$

-okomito na vlakanca (dvodijelni štap)

$$a_{2,req} = 3 \cdot d = 3 \cdot 6,0 = 18 \text{ mm} < 30 \text{ mm}$$

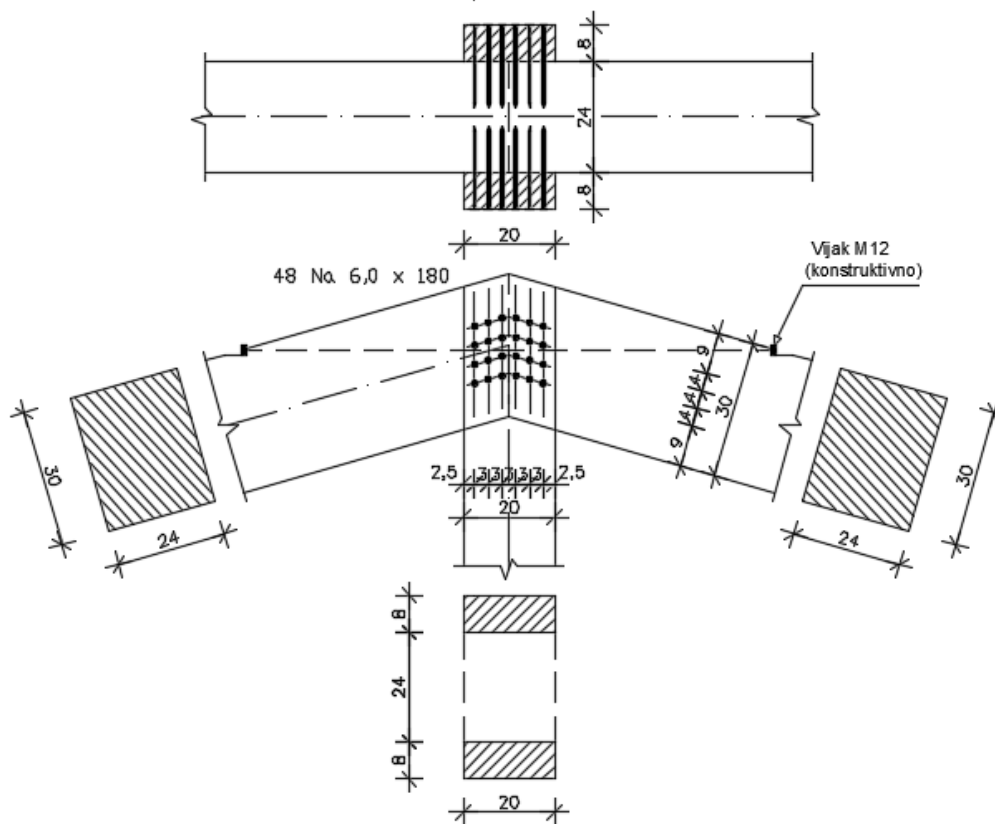
-paralelni od opterećenog kraja(dvodijelni štap)

$$a_{1,t,req} = (7 + 5 \cdot \cos\alpha) \cdot d = (7 + 5 \cdot \cos 0^\circ) \cdot 6,0 = 72 \text{ mm} < 90 \text{ mm}$$

-okomito od neopterećenog ruba

$$a_{2,req} = 3 \cdot d = 3 \cdot 6,0 = 18 \text{ mm} < 25 \text{ mm}$$

5.5 DETALJ 5 – ČAVLANI SPOJ



Slika 5.5.1. Čavlani spoj

ČAVLANI SPOJ

$b/h = 24/30$ cm (donji pojas) , $b/h = 2 \times 8/20$ cm (vertikala)

$N_d = 59,94$ kN

Čavli Na 6,0 x 180 mm – bušeni

$f_{u,k} = 600$ N/mm²

Puno drvo C 30 – $\rho_k = 380$ kg / m³

$k_{mod} = 0,6$

$y_m = 1,3$ (drvo)

$y_m = 1,1$ (čavli)

KARAKTRISTIČNE VRIJEDNOSTI TLAČNE ČVRSTOĆE PO PLAŠTU RUPE I MOMENTA POPUŠTANJA

$$f_{h,1k} = 0,082 \cdot (1 - 0,01 \cdot d) \cdot \rho_k = 0,082 \cdot (1 - 0,01 \cdot 6,0) \cdot 380 = 29,29 \text{ N/mm}^2$$

$$M_{y,k} = 0,3 \cdot f_{u,k} \cdot d^{2,6} = 0,3 \cdot 600 \cdot 6,0^{2,6} = 18987,41 \text{ Nmm}$$

$$\beta = 1,0$$

Karakteristična vrijednost nosivosti po reznoj ravnini

$$R_k = \sqrt{2 \cdot M_{y,k} \cdot f_{h,0,k} \cdot d}$$

$$R_k = \sqrt{2 \cdot 18987,41 \cdot 29,29 \cdot 6,0} = 2583,35 \text{ N}$$

Minimalna dubina zabijanja u zadnje drvo

$$t_{\text{req}} = 1,15 \cdot \left(2 \cdot \sqrt{\frac{\beta}{1,0 + \beta}} + 2 \right) \cdot \sqrt{\frac{M_{y,k}}{f_{h,1,k} \cdot d}}$$

$$t_{\text{req}} = 1,15 \cdot \left(2 \cdot \sqrt{\frac{1,0}{1,0 + 1,0}} + 2 \right) \cdot \sqrt{\frac{18987,41}{29,29 \cdot 6,0}}$$

$$t_{\text{req}} = 40,81 \text{ mm} < 100 \text{ mm}$$

UVJET ZADOVOLJAVA

Proračunska vrijednost nosivosti čavla po rezu

$$R_d = k_{\text{mod}} \cdot \frac{R_{k,\text{red}}}{\gamma_M} = 0,6 \cdot \frac{2583,35}{1,1} = 1409,10 \text{ N}$$

Potreban broj čavala

$$n = \frac{N}{R_d} = \frac{59,94 \cdot 10^3}{1409,10} = 42,53 \approx 48 \text{ kom}$$

Odabrano : 48 čavala

DOKAZ

$$\frac{N}{R_{d,\text{tot}}} = \frac{59,64 \cdot 10^3}{48 \cdot 1409,10} = 0,89 < 1,0$$

ZADOVOLJAVA

Konstruktivni zahtjevi (bušeni čavli)

-međusobno paralelni sa vlakancima(dvodijelni štap)

$$a_{1,req} = (3 + 2 \cdot \cos\alpha) \cdot d = (3 + 2 \cdot \cos 0^\circ) \cdot 6,0 = 30 \text{ mm} < 40 \text{ mm}$$

-okomito na vlakanca (dvodijelni štap)

$$a_{2,req} = 3 \cdot d = 3 \cdot 6,0 = 18 \text{ mm} < 30 \text{ mm}$$

-paralelni od opterećenog kraja(dvodijelni štap)

$$a_{1,t.req} = (7 + 5 \cdot \cos\alpha) \cdot d = (7 + 5 \cdot \cos 0^\circ) \cdot 6,0 = 72 \text{ mm} < 90 \text{ mm}$$

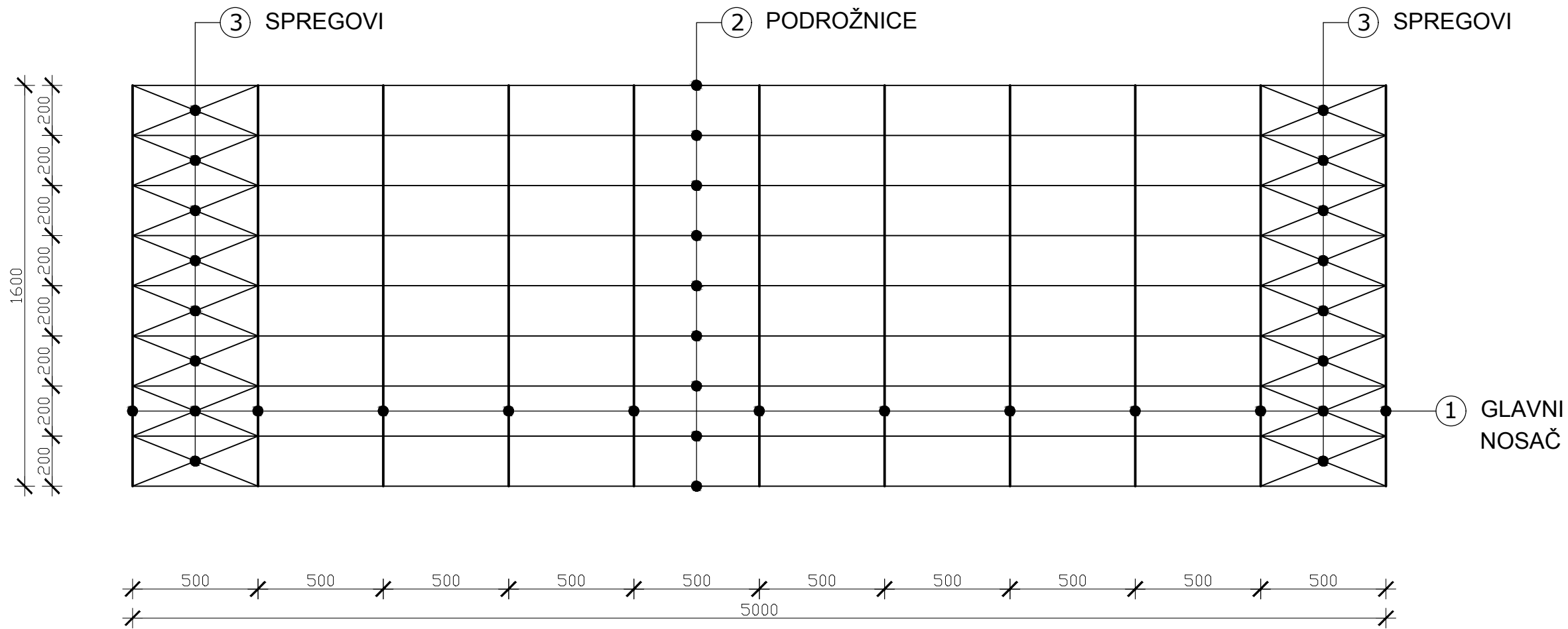
-okomito od neopterećenog ruba

$$a_{2,req} = 3 \cdot d = 3 \cdot 6,0 = 18 \text{ mm} < 25 \text{ mm}$$

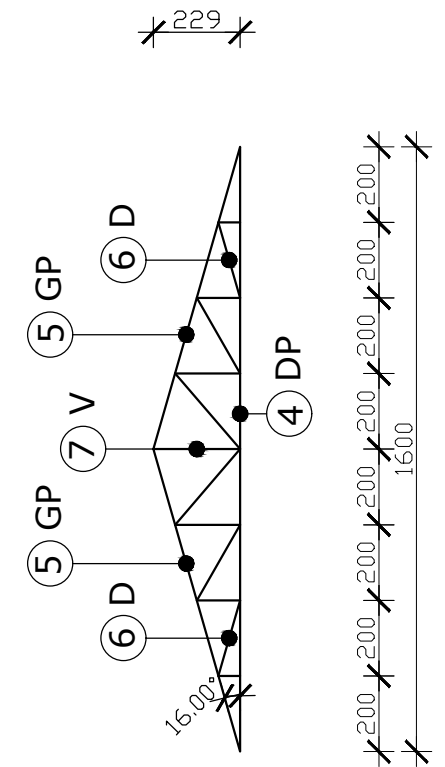
6. GRAFIČKI PRILOZI

GENERALNI NACRT GLAVNOG NOSAČA MJ 1:200

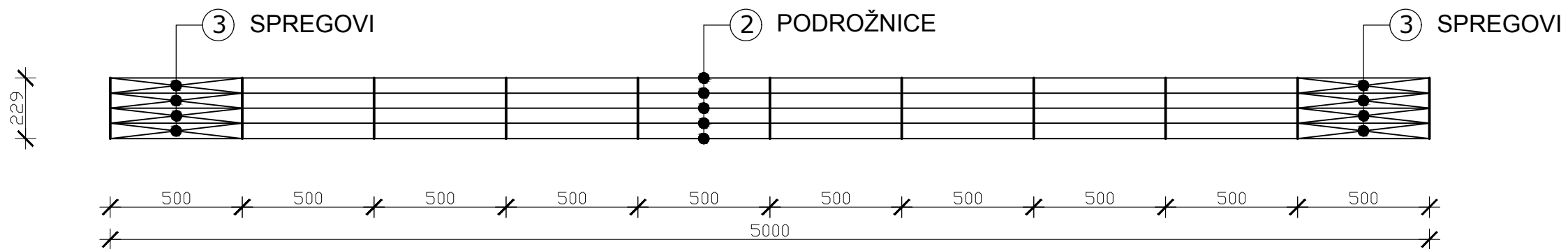
TLOCRT



POPREČNI PRESJEK



UZDUŽNI PRESJEK

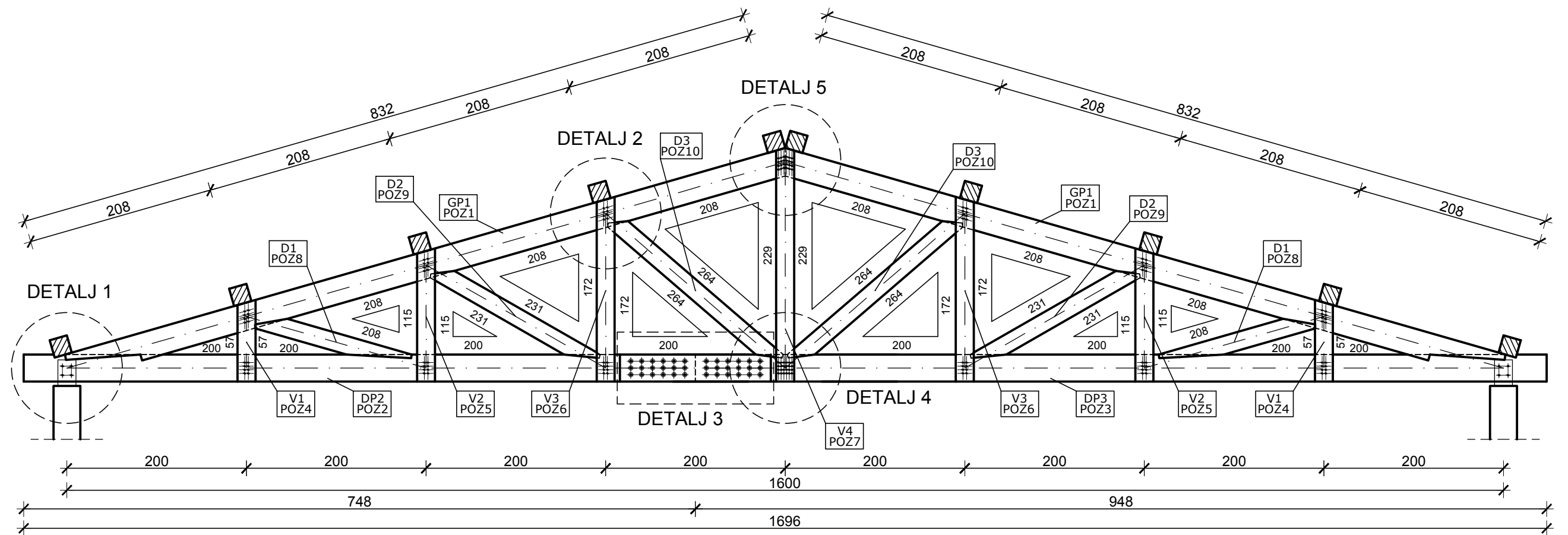


1. GLAVNI NOSAČI
2. PODROŽNICE
3. SPREGOVI
4. DONJI POJAS
5. GORNJI POJAS
6. DIJAGONALE
7. VERTIKALE



DRVENE KONSTRUKCIJE		
TEMA:	PRORAČUN DRVENE KONSTRUKCIJE REŠETKASTOG KROVIŠTA	
STUDENT:	ANTE PLAZONIĆ	M 1:200
SADRŽAJ:	GENERALNI NACRT	BROJ PRILOGA: 1
DATUM:	rujan 2017.	

RADIONIČKI NACRT GLAVNOGA NOSAČA MJ 1:50



ISKAZ MATERIJALA ZA JEDAN OKVIR

POZICIJA	OZNAKA	DULJINA (cm)	POP. PRESJ.	KOMADA	m ³
POZ 1	GP1	832	24/30	2	1,198
POZ 2	DP1	748	24/30	1	0,538
POZ 3	DP2	948	24/30	1	0,682
POZ 4	V1	57	2X8/20	2	0,036
POZ 5	V2	115	2X8/20	2	0,073
POZ 6	V3	172	2X8/20	2	0,110
POZ 7	V4	229	2X8/20	1	0,073
POZ 8	D1	208	24/20	2	0,200
POZ 9	D2	231	24/20	2	0,223
POZ 10	D3	264	24/20	2	0,253
	UKUPNO				3,386



DRVENE KONSTRUKCIJE

TEMA: PRORAČUN DRVENE KONSTRUKCIJE REŠETKASTOG KROVIŠTA

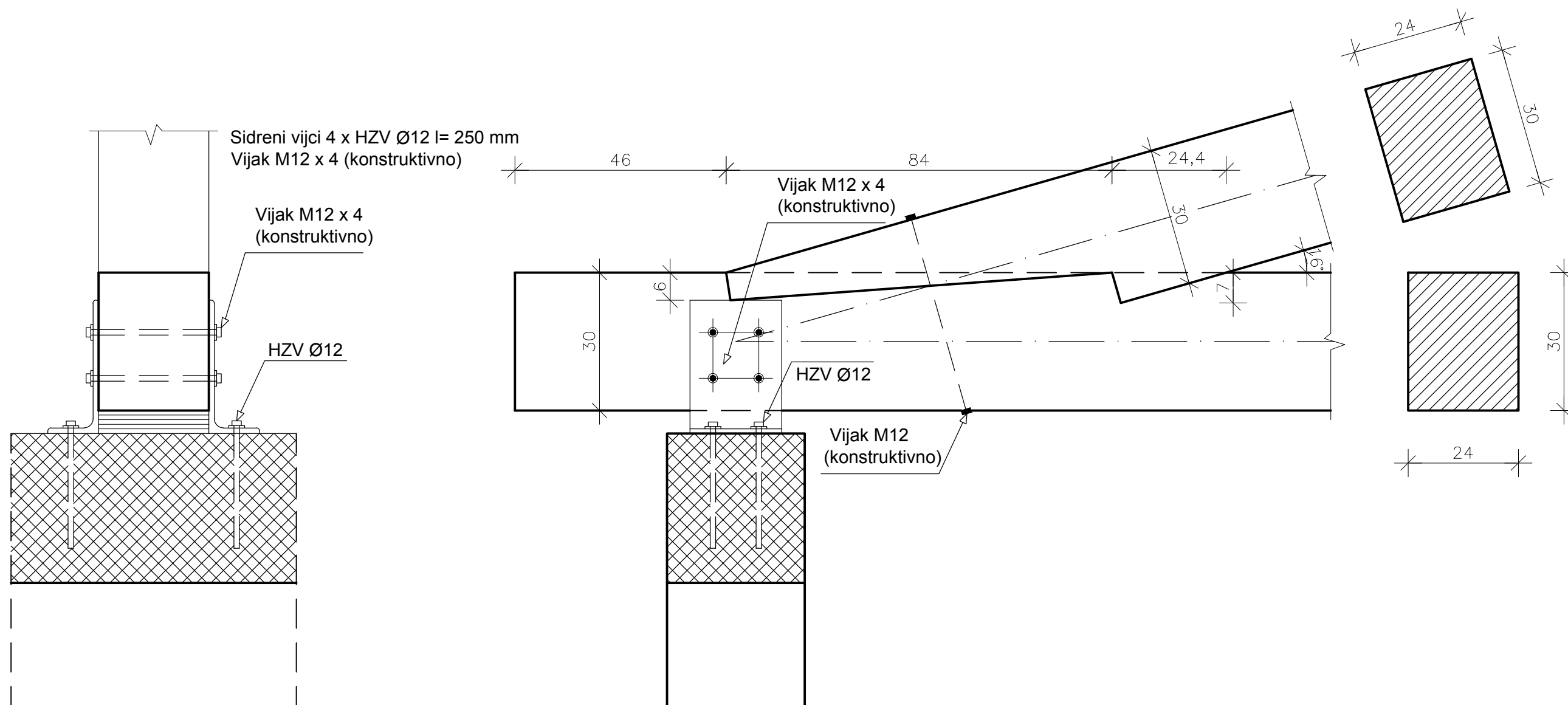
STUDENT: ANTE PLAZONIĆ M 1:50

SADRŽAJ: RADIONIČKI NACRT

DATUM: rujan 2017. BROJ PRILOGA: 2

DETALJ 1

MJ 1:10



DRVENE KONSTRUKCIJE

TEMA:
PRORAČUN DRVENE KONSTRUKCIJE REŠETKASTOG KROVIŠTA

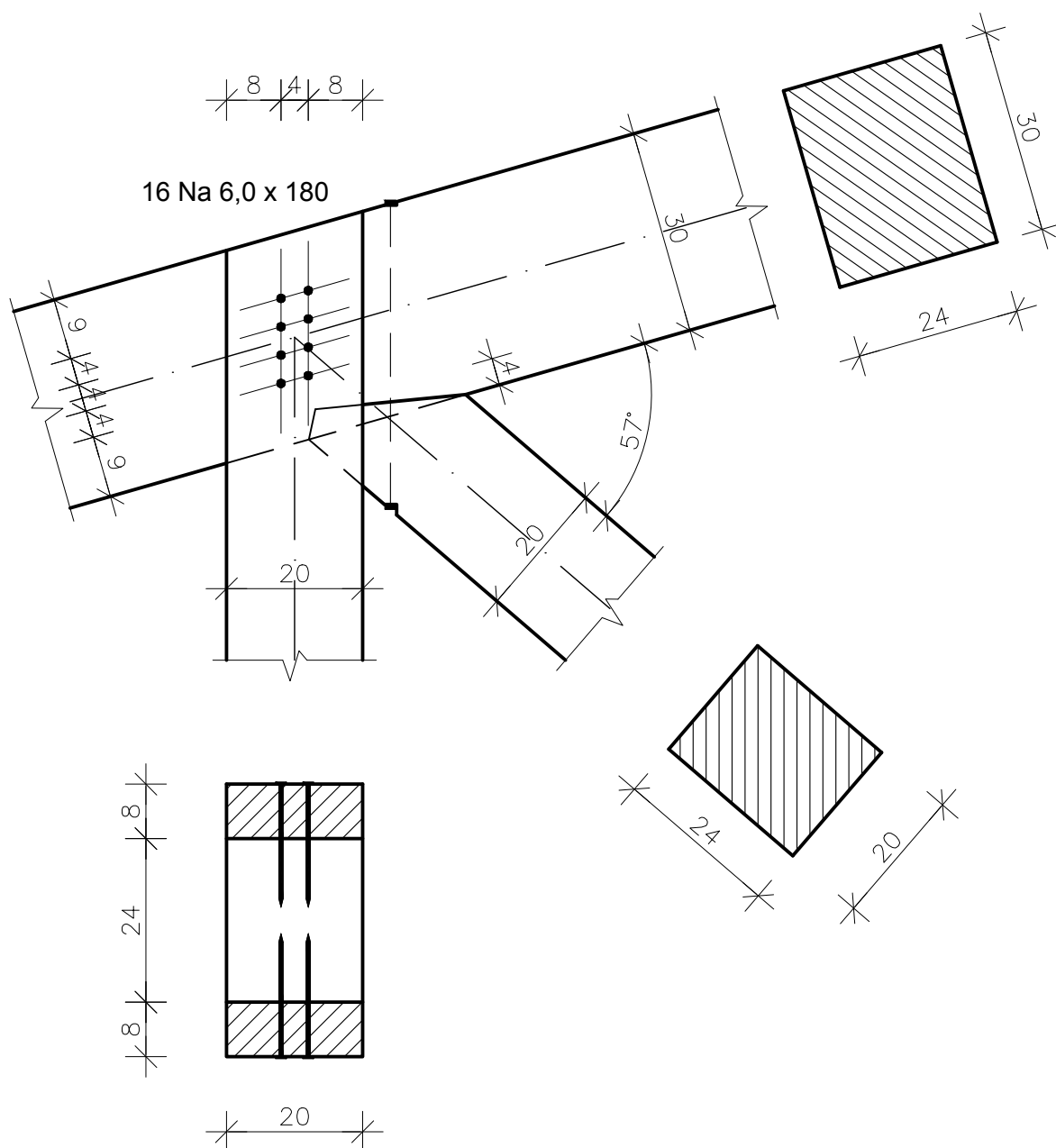
STUDENT: ANTE PLAZONIĆ M 1:10

SADRŽAJ: DETALJ DVOSTRUKOG ZASJEKA

DATUM: rujan 2017. BROJ PRILOGA: 3

DETALJ 2

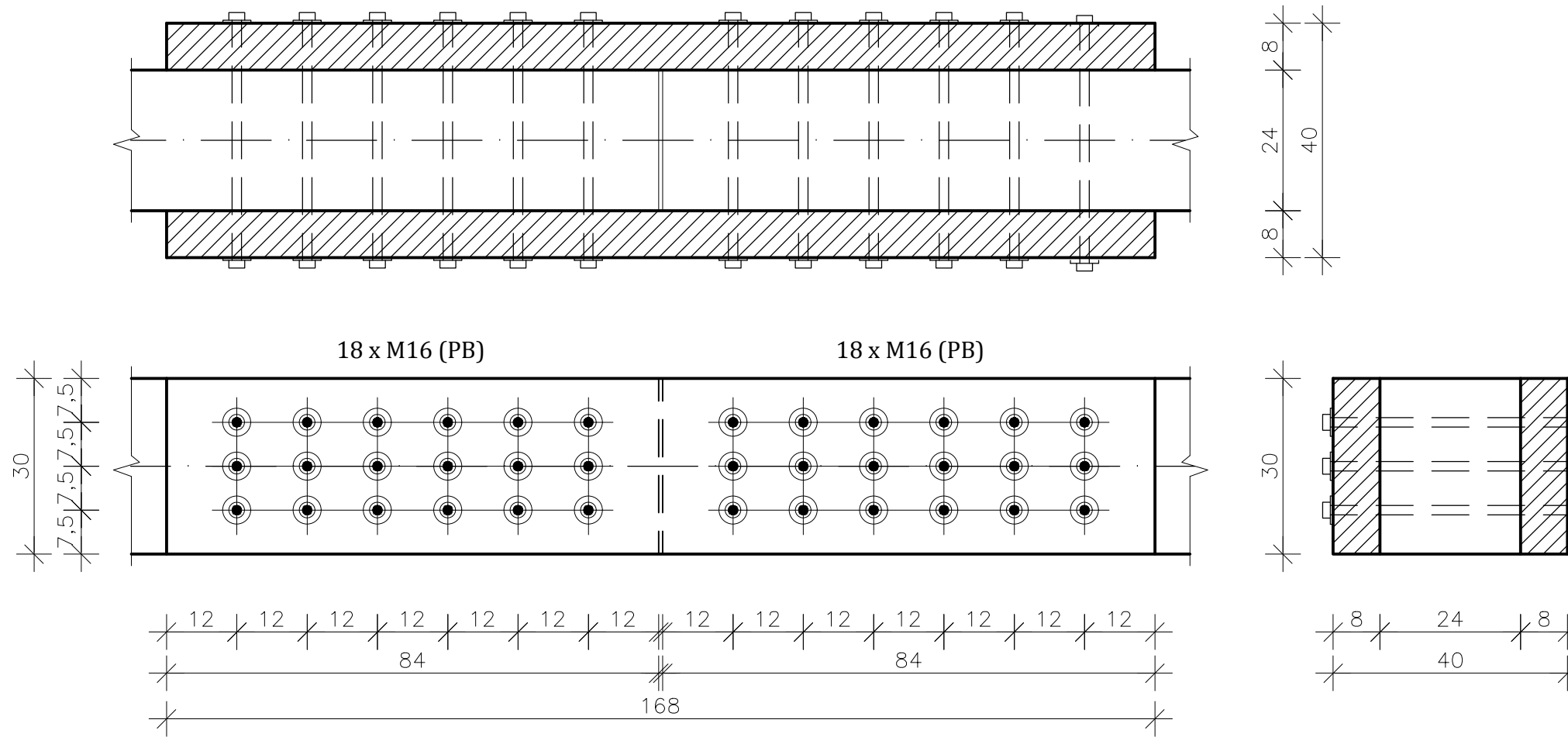
MJ 1:10



	DRVENE KONSTRUKCIJE	
	TEMA: PRORAČUN DRVENE KONSTRUKCIJE REŠETKASTOG KROVIŠTA	
	STUDENT:	ANTE PLAZONIĆ
	SADRŽAJ:	DETALJ 2 - ZASJEK I SPOJ
DATUM:	rujan 2017.	M 1:10
		BROJ PRILOGA: 4

DETALJ 3

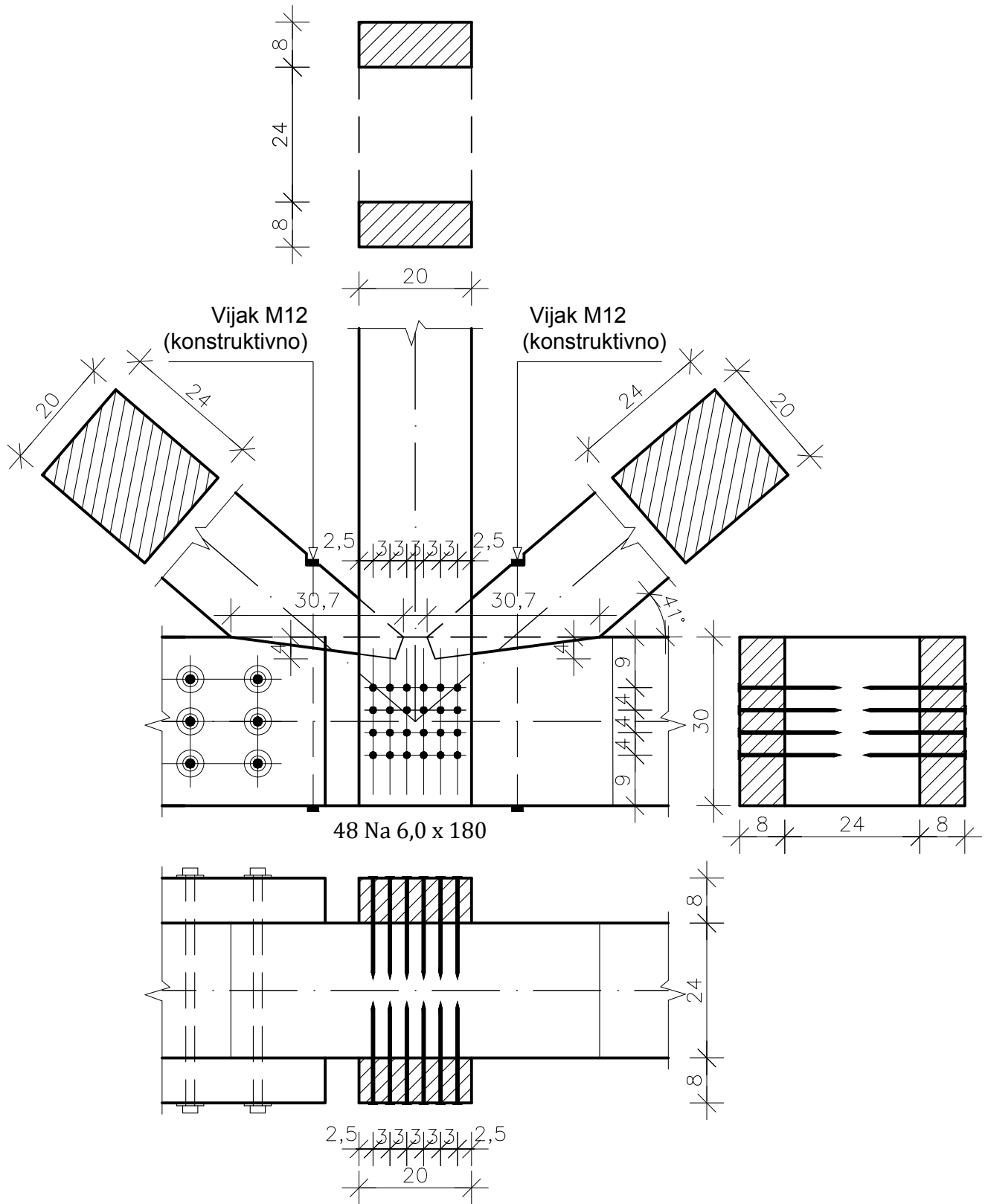
MJ 1:10



DRVENE KONSTRUKCIJE		
TEMA: PRORAČUN DRVENE KONSTRUKCIJE REŠETKASTOG KROVIŠTA		
STUDENT:	ANTE PLAZONIĆ	M 1:10
SADRŽAJ:	DETALJ 3 - VLAČNI NASTAVAK	BROJ
DATUM:	rujan 2017.	PRILOGA: 5

DETALJ 4

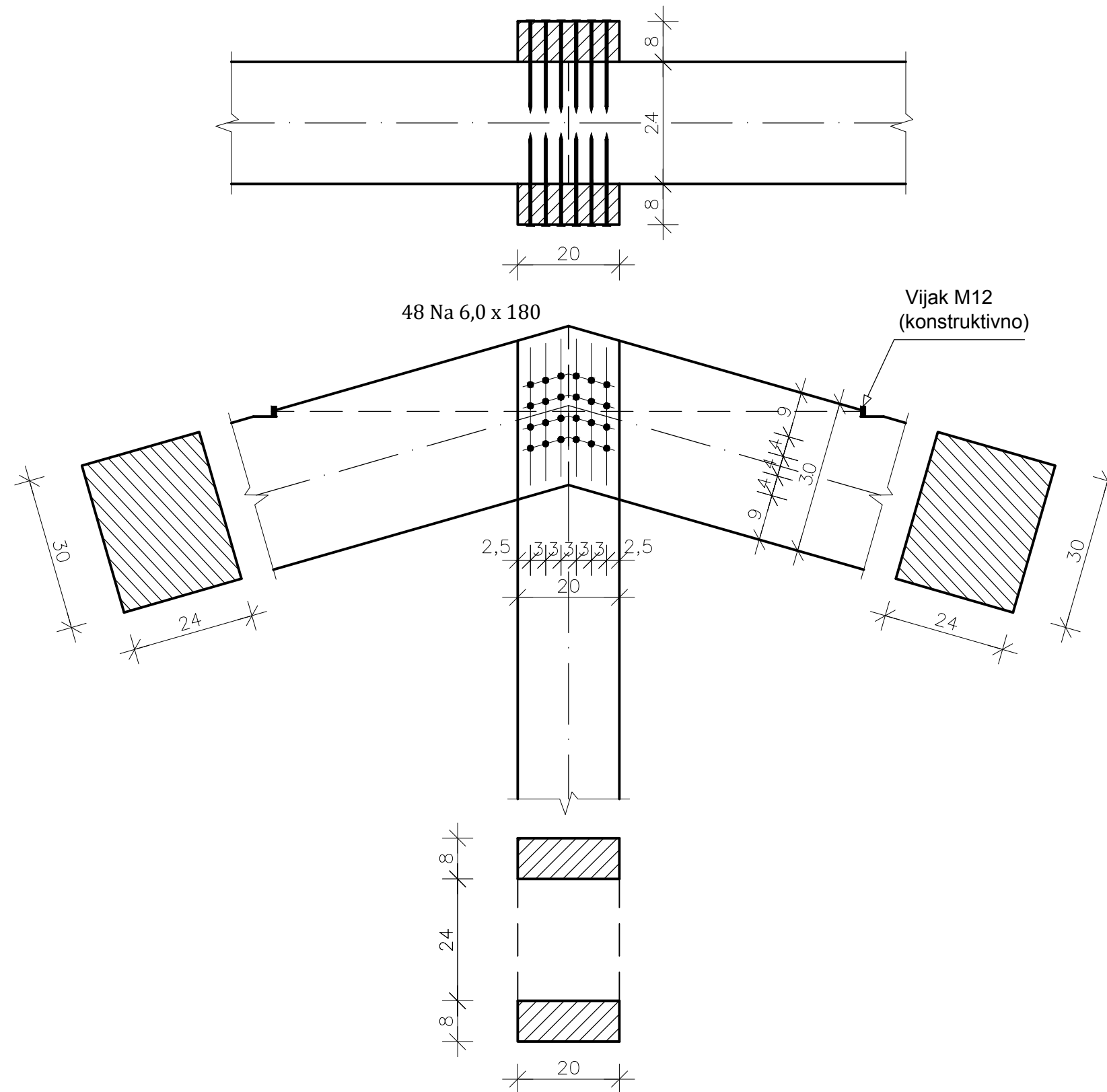
MJ 1:10



	DRVENE KONSTRUKCIJE		
	TEMA: PRORAČUN DRVENE KONSTRUKCIJE REŠETKASTOG KROVIŠTA		
	STUDENT:	ANTE PLAZONIĆ	M 1:10
	SADRŽAJ:	DETALJ 4 - ZASJEK I SPOJ	BROJ PRILOGA: 6
DATUM:	rujan 2017.		

DETALJ 5

MJ 1:10



	DRVENE KONSTRUKCIJE	
	TEMA: PRORAČUN DRVENE KONSTRUKCIJE REŠETKASTOG KROVIŠTA	
	STUDENT:	ANTE PLAZONIĆ
	SADRŽAJ:	DETALJ 4 - VLAČNI NASTAVAK
DATUM:	rujan 2017.	M 1:10
		BROJ PRILOGA: 7

ISKAZ MATERIJALA

ISKAZ MATERIJALA ZA JEDAN OKVIR					
POZICIJA	OZNAKA	DULJINA (cm)	POP. PRESJ.	KOMADA	m ³
POZ 1	GP1	832	24/30	2	1,198
POZ 2	DP1	748	24/30	1	0,538
POZ 3	DP2	948	24/30	1	0,682
POZ 4	V1	57	2X8/20	2	0,036
POZ 5	V2	115	2X8/20	2	0,073
POZ 6	V3	172	2X8/20	2	0,110
POZ 7	V4	229	2X8/20	1	0,073
POZ 8	D1	208	24/20	2	0,200
POZ 9	D2	231	24/20	2	0,223
POZ 10	D3	264	24/20	2	0,253
				UKUPNO	3,386

ISKAZ MATERIJALA - UKUPNO				
OZNAKA	POP. PRESJ.	m ³ / PO OKVIRU	KOMADA	m ³
GP1	24/30	1,198	11	13,178
DP1	24/30	0,538	11	5,918
DP2	24/30	0,682	11	7,502
V1	2X8/20	0,036	11	0,396
V2	2X8/20	0,073	11	0,803
V3	2X8/20	0,110	11	1,210
V4	2X8/20	0,073	11	0,803
D1	24/20	0,200	11	2,200
D2	24/20	0,223	11	2,453
D3	24/20	0,253	11	2,783
			UKUPNO	37,246

	DRVENE KONSTRUKCIJE	
	TEMA: PRORAČUN DRVENE KONSTRUKCIJE REŠETKASTOG KROVIŠTA	
	STUDENT:	ANTE PLAZONIĆ
	SADRŽAJ:	ISKAZ MATERIJALA
DATUM:	rujan 2017.	BROJ PRILOGA: 8

7. LITERATURA

- [1] Predavanja iz predmeta Osnove drvenih konstrukcija, v. pred. Đuro Nižetić, dipl. ing. građ.
- [2] Vježbe iz predmeta Osnove drvenih konstrukcija, v. pred. Đuro Nižetić, dipl. ing. građ.
- [3] Norma DIN 1052:2004-08
- [4] Norma nHRN EN 1995-1-1, Eurokod 5: Projektiranje drvenih konstrukcija – Dio 1-1: Općenito – Opća pravila i pravila za zgrade (EN 1995-1-1:2004 +AC:2006 +A1:2008)