

Učestalost nemotoričkih simptoma u bolesnika s Parkinsonovom bolešću u Splitsko-dalmatinskoj županiji

Lasić, Slaven

Master's thesis / Diplomski rad

2018

Degree Grantor / Ustanova koja je dodijelila akademski / stručni stupanj: **University of Split, School of Medicine / Sveučilište u Splitu, Medicinski fakultet**

Permanent link / Trajna poveznica: <https://um.nsk.hr/um:nbn:hr:171:093580>

Rights / Prava: [In copyright](#) / [Zaštićeno autorskim pravom.](#)

Download date / Datum preuzimanja: **2024-10-13**



Repository / Repozitorij:

[MEFST Repository](#)



**SVEUČILIŠTE U SPLITU
MEDICINSKI FAKULTET**

Slaven Lasić

**UČESTALOST NEMOTORIČKIH SIMPTOMA U BOLESNIKA S
PARKINSONOVOM BOLESTI U SPLITSKO-DALMATINSKOJ
ŽUPANIJI**

Diplomski rad

**Akadska godina:
2017./2018.**

**Mentor:
Doc. dr. sc. Gordan Džamonja, dr. med.**

U Splitu, srpanj 2018.

**SVEUČILIŠTE U SPLITU
MEDICINSKI FAKULTET**

Slaven Lasić

**UČESTALOST NEMOTORIČKIH SIMPTOMA U BOLESNIKA S
PARKINSONOVOM BOLESTI U SPLITSKO-DALMATINSKOJ
ŽUPANIJI**

Diplomski rad

**Akademska godina:
2017./2018.**

**Mentor:
Doc. dr. sc. Gordan Džamonja, dr. med.**

U Splitu, srpanj 2018.

SADRŽAJ:

1. UVOD	1
1.1. Parkinsonova bolest.....	2
1.1.1. Epidemiologija	3
1.1.2. Etiologija	3
1.1.3. Patofiziologija	4
1.1.4. Patologija.....	6
1.1.5. Klinička slika.....	9
1.1.5.1. Bradikineza.....	9
1.1.5.2. Tremor	10
1.1.5.3. Rigidnost	10
1.1.5.4. Poremećaj držanja i hoda	11
1.1.5.5. Nemotorički simptomi.....	11
1.1.6. Dijagnostika	14
1.1.7. Liječenje	14
1.2. Nemotorički simptomi Parkinsonove bolesti i njihova važnost.....	16
2. CILJ ISTRAŽIVANJA	18
3. MATERIJALI I METODE	20
3.1. Organizacija istraživanja	21
3.2. Mjesto istraživanja	21
3.3. Ispitanici	21
3.4. Etičko odobrenje	21
3.5. Metode prikupljanja i obrade podataka	21
4. REZULTATI	24
5. RASPRAVA	33
6. ZAKLJUČCI	39
7. POPIS CITIRANE LITERATURE	41
8. SAŽETAK	47
9. SUMMARY	50
10. ŽIVOTOPIS	53

Zahvaljujem svom mentoru, doc. dr. sc. Gordanu Džamonji, na razumijevanju, pristupačnosti i stručnom vodstvu za vrijeme pisanja ovog diplomskog rada.

Najveću zahvalnost dugujem mojoj obitelji koja je uvijek vjerovala u mene. Hvala im na svemu što jesam i na svemu što ću biti.

Od srca hvala mojoj djevojci na beskrajnoj podršci za vrijeme studiranja.

Hvala mojim prijateljima koji su lijepim uspomnama učinili ovih šest godina studiranja prekratkim.

1. UVOD

1.1. Parkinsonova bolest

Parkinsonova bolest (PB) je idiopatska, sporo progresivna neurodegenerativna bolest dominantno poznata po svojim motoričkim simptomima koji su uzrokovani degeneracijom dopaminergičnih neurona supstancije nigre. Tokom godina razumijevanje Parkinsonove bolesti je evoluiralo, od poremećaja neurona mezencefalona do prepoznavanja činjenice da je Parkinsonova bolest multisistemna bolest s centralnim, perifernim, motoričkim, nemotoričkim i pre-motoričkim simptomima.

Kao neurološki sindrom prvi ju je opisao engleski liječnik James Parkinson 1817. godine nazvavši je „shaking palsy“. Francuski neurolog Jean-Martin Charcot prvi je predložio da se bolest zove po Jamesu Parkinsonu, odbacujući ranije nazive kao što su *paralysis agitans* i „drhtajuća paraliza“, zbog toga što je primijetio da bolesnici nisu značajno slabi i nemaju nužno svi tremor. Charcot je točno identificirao blagu predominaciju muških bolesnika, bavio se deformitetima zglobova tipičnim za bolest i daljnje je unaprijedio njezino razumijevanje (1).

U početku se mislilo da je PB sporadično degenerativno stanje (idiopatska PB), no s vremenom se pokazalo da je PB dio spektra sindroma motoričkih simptoma poznatih kao parkinsonizam, koji mogu biti uzrokovani brojnim genetskim defektima, traumatskim ozljedama mozga, infekcijama, lijekovima, specifičnim toksinima, ili čak drugim neurodegenerativnim bolestima, kao što su multisistemna atrofija (MSA), progresivna supranuklearna paraliza (PSP), kortikobazalna degeneracija (CBD), frontotemporalna demencija s parkinsonizmom (FTD-P), ili vaskularni parkinsonizam (VP) (2).

Klinički Parkinsonovu bolest karakterizira tremor u mirovanju (akinetički tremor), ukočenost mišića (rigidnost), usporenost pokreta (bradikineza) i poremećaj hoda, te se oni smatraju glavnim simptomima bolesti. Bolest dodatno može opterećivati blokiranjem kretnji, gubitkom posturalnih refleksa, poremećajem govora, autonomnim poremećajima, senzornim promjenama, promjenama raspoloženja, poremećajima spavanja, kognitivnim propadanjem i demencijom, simptomima koji su poznati kao nedopaminski simptomi, jer ne odgovaraju u potpunosti na dopaminsku terapiju (3).

Važnim se pokazalo otkriće nedostatka dopamina u bazalnim ganglijima, što je dovelo do primjene predlijeka dopamina levodope. Levodopa se u mozgu kemijskim reakcijama transformira u dopamin i uspješno kontrolira simptome bolesti. Time idiopatska Parkinsonova bolest postaje prva neurodegenerativna bolest liječena supstitucijskom terapijom. Uvođenjem levodope u terapiju Parkinsonove bolesti ostvarena je prava revolucija u području liječenja i zahvaljujući levodopi životni vijek bolesnika ne razlikuje se od ostale populacije (4).

1.1.1. Epidemiologija

PB je, nakon Alzheimerove bolesti, druga po učestalosti neurodegenerativna bolest s prevalencijom od 0,3% u populaciji industrijaliziranih zemalja. Postotak prevalencije bolesti raste s dobi, od 1% u dijelu populacije iznad 60 godina do 4% u dijelu populacije iznad 80 godina. PB ima veću prevalenciju u muškaraca nego u žena, rezultati istraživanja pokazuju omjer od 1,1:1 do približno 3:1, što se može pripisati zaštitnom djelovanju estrogena u žena (5). Prijavljeni su slučajevi PB u svim dobnim skupinama, iako je neuobičajeno da se bolest pojavi u ljudi mlađih od 40 godina. Prosječna dob započinjanja simptoma PB u Sjedinjenim Američkim Državama je 58-60 godina, te se stoga PB smatra bolešću starijih. Za mlađe bolesnike obično se ispostavi da boluju od genetski nasljednog oblika parkinsonizma. Zanimljiva je činjenica da je ova bolest prepoznata tek za vrijeme početka industrijske revolucije u 19. stoljeću, iako su kliničke manifestacije, pogotovo u kasnom stadiju, poprilično prepoznatljive i očite (2).

1.1.2. Etiologija

Etiologija idiopatske Parkinsonove bolesti do danas nije poznata. Većinom se pojavljuje kao sporadična bolest. Prema tzv. „multifaktorskoj hipotezi“ smatra se da je PB rezultat interakcije genskih i okolišnih čimbenika. Temelj te hipoteze je činjenica da 20% bolesnika s PB-om ima pozitivnu obiteljsku anamnezu ove bolesti u prvom koljenu. Iako je incidencija bolesti veća u monozigotnih negoli u dizigotnih blizanaca, ona nije 100%-tna, što upućuje na to da su, uz genske čimbenike, u nastanku PB-a bitni i čimbenici okoliša. Na temelju epidemioloških studija o pojavnosti PB-a izdvojeno je niz čimbenika rizika; poput života u ruralnoj sredini, pijenja vode iz bunara, izloženosti pesticidima i virusnim infekcijama. U prilog ovoj hipotezi govori i pojava simptoma parkinsonizma u ovisnika koji su uzimali sintetičku drogu MPTP (1-metil-4-fenil-1,2,5,6-tetrahidropiridin), koja je nastala kao nusprodukt proizvodnje droge slične heroinu. Naime, uzimanje ovog toksina u ljudi izaziva neuropatološke promjene koje su identične PB-u, te se danas MPTP rabi za dobivanje eksperimentalnog modela PB-a u majmuna (4). U laboratorijskih životinja PB uzrokuju i metali kao što su mangan i željezo, pogotovo oni metali koji stvaraju superoksidne radikale ili se vežu na neuromelanin. Istraživanja su pokazala da određene poljoprivredne kemikalije kao što su insekticid rotenon, fungicid maneb, herbicid parakvat i druge, također spadaju u okolišne čimbenike povezane s PB (2).

Osim štetnih okolišnih čimbenika postoje također i protektivni čimbenici koji mogu podosta otkriti o patološkim mehanizmima koji se nalaze ispod površine Parkinsonove bolesti. Od čimbenika koji smanjuju vjerojatnost razvoja PB-a najbolje su poznati i istraženi pušenje cigareta i unos kofeina. Smatra se da pušenjem cigareta dolazi do otpuštanja nikotina koji djeluje neuroprotektivno, te da dolazi do smanjenja aktivnosti MAO-B (monoaminoooksidaza B) enzima koji je odgovoran za oksidaciju i razgradnju dopamina. Unos kofeina također štiti od razvoja PB-a i to značajnije u muškaraca nego u žena. Pretpostavlja se da zaštitni učinak kofein ostvaruje djelovanjem preko adenozijskih A2a receptora. Njihovi učinci su potakli interes za daljnje istraživanje i razvoj lijekova koji će služiti za simptomatsku terapiju i neuroprotekciju (5).

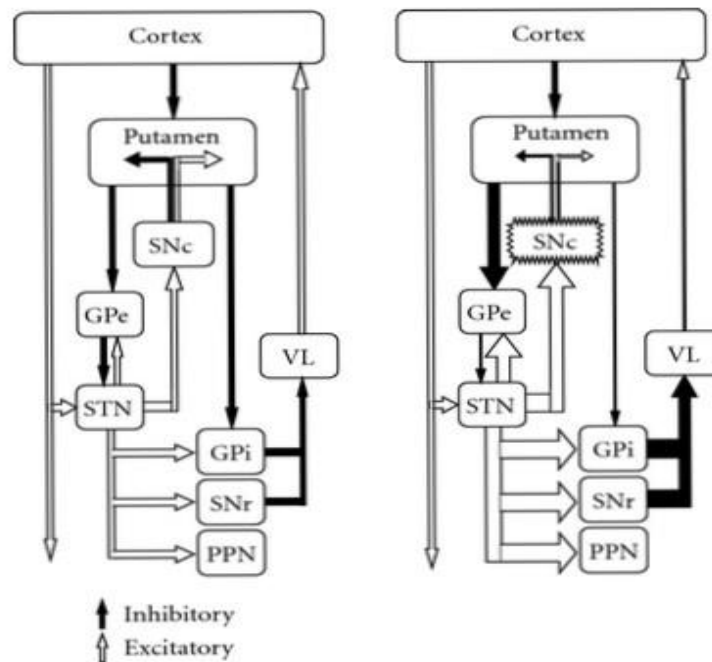
U malom broju bolesnika (10-15%) PB se pojavljuje u obitelji i do danas je poznato preko 10 genskih lokusa koji su odgovorni za obiteljnu pojavu bolesti. Nekoliko, od tih mutacija, uzrokuje parkinsonizam u mlađoj životnoj dobi, osobito mutacije gena parkina (PARK2), koje uzrokuju značajan postotak juvenilnog parkinsonizma (osobito ako su simptomi isključivo PB-a i ako je pozitivna obiteljska anamneza). Od ostalih gena značajniji su PARK1, PARK6, PARK7 i PARK8 (LRRK2), koji je najčešći u sporadičnim oblicima PB-a. Navedene mutacije se vide i u nekim sporadičnim oblicima juvenilnog parkinsonizma (4).

Interakcija genetskih i okolišnih čimbenika dovodi do smrti neurona kroz mehanizme kao što su: oksidativni stres, intracelularna akumulacija kalcija kao posljedica ekscitotoksičnosti, upala, mitohondrijska disfunkcija i proteolitski stres. Unatoč svim dosadašnjim znanjima nije poznato koji je od ovih mehanizama primaran, je li uzrok jednak u svim slučajevima, ili su pak ovi mehanizmi pojedinačno ili svi epifenomeni koji nisu povezani s pravim uzrokom smrti neurona (3).

1.1.3. Patofiziologija

Glavno mjesto zbivanja promjena koje uzrokuju karakteristične motoričke simptome PB-a jesu bazalni gangliji, velike subkortikalne nakupine sive tvari koje se nalaze na dnu prednjeg i srednjeg dijela telencefalona. Bazalni gangliji su dugo vremena gotovo isključivo bili asociirani s senzorimotornom funkcijom, te je njihova disfunkcija bila središte bolesti poremećaja pokreta. Međutim, zadnja dva desetljeća postalo je jasno da bazalni gangliji imaju važnu ulogu u reguliranju kognitivnih i afektivnih bihevioralnih funkcija. Mehanizam kojim bazalni gangliji doprinose ovim funkcijama je „reguliranje odgovora“, tj. biraju adekvatan odgovor u određenom kontekstu i određenom vremenu, a inhibiraju neadekvatan odgovor.

Bazalni gangliji se sastoje od velikih, subkortikalnih jezgri neurona telencefalona koji su intenzivno povezani s različitim dijelovima moždanog korteksa, različitim talamičkim jezgrama i specifičnim mezencefaličnim strukturama. Bazalni gangliji primaju informacije iz gotovo svih dijelova moždanog korteksa i projiciraju ih nazad u frontalni korteks putem parcijalno zatvorenih petlji. Svojim djelovanjem procesuiraju informacije pristigle iz korteksa i pridonose kompleksnom procesu planiranja i odabira odgovarajućih pokreta i ponašanja (6).



Slika 1. Organizacija bazalnih ganglija u zdravih pojedinaca i u pojedinaca zahvaćenih s Parkinsonovom bolesti

(preuzeto s: <https://www.hindawi.com/journals/pd/2012/943159.fig.002.jpg>)

Klasični model funkcionalne organizacije bazalnih ganglija u zdravih pojedinaca (lijeva strana slike) i u pojedinaca zahvaćenih PB-om (desna strana slike) prikazan je na slici 1. Kako bi pomogli regulirati motoričku funkciju splet neuronskih petlji povezuje jezgre bazalnih ganglija s odgovarajućim kortikalnim motornim regijama. Striatum (koji se sastoji od putamena i nucleus caudatusa) je glavni centar bazalnih ganglija za primanje signala, dok su GPi (globus pallidus, pars interna) i SNr (substantia nigra, pars reticulata) glavne regije izlaza živčanih signala. Izlazni signal bazalnih ganglija osigurava inhibiciju talamičkih neurona (VL, ventrolateralna jezgra talamusa) i neurona moždanog debla koji se povezuju s motornim sustavom cerebralnog korteksa i kralježnične moždine, te tako reguliraju motoričku funkciju.

Dopaminergične projekcije SNc (substantia nigra, pars compacta) moduliraju okidanje neurona i stabiliziraju mrežu bazalnih ganglija. U PB-u, dopaminska denervacija dovodi do

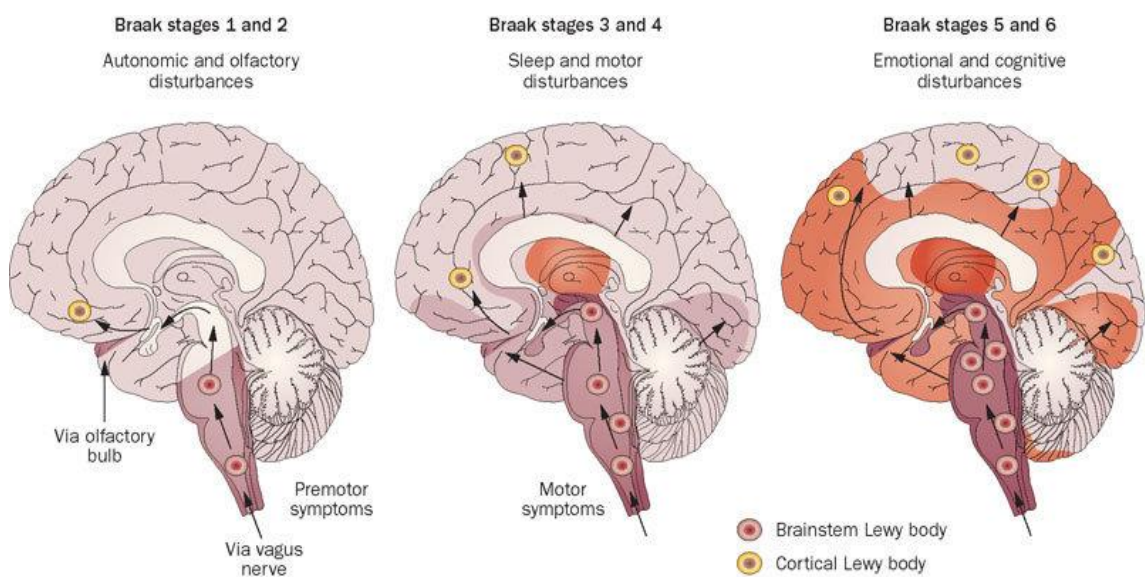
povećanog okidanja neurona u STN (nucleus subthalamicus) i GPi, rezultirajući pretjeranom inhibicijom talamusa (VL), smanjenom aktivnosti kortikalnog motornog sustava i razvojem znakova parkinsonizma (3). Uz to važan je i poremećaj uravnoteženog odnosa neurotransmitora dopamina i acetilkolina u strijatumu. U idiopatskom PB-u dolazi do sniženja dopamina i kompenzatornog porasta acetilkolina (4).

1.1.4. Patologija

PB je rezultat masivne neurodegeneracije dopaminergičkih neurona supstancije nigre, ali i gubitka stanica globusa palidusa i putamena. Patološka karakteristika bolesti je pojava Lewyjevih tjelešaca, eozinofilnih citoplazmatskih inkluzija. Lewyjeva tjelešca se sastoje od proteina alfa-sinukleina te se, osim u PB-u, pojavljuju i u drugim neurodegenerativnim bolestima koje se danas nazivaju skupnim imenom alfa-sinukleopatije (MSA, DLB) (4).

Desetljećima se zna da je patološka slika PB-a izrazito raširena i da obuhvaća također mnoge jezgre nedopaminskih neurona, kao što su locus coeruleus, retikularna formacija moždanog debla, nuclei raphe, nucleus dorsalis nervi vagi, hippocampus, corpus amygdaloideum i nucleus basalis Meynert. Nedopaminske jezgre su također prožete Lewyjevim tjelešcima, što ukazuje da je patogenetski proces u njima sličan onome koji se zbiva u supstanciji nigri. Patološki nalaz Lewyjevih tjelešaca u ovim nedopaminskim područjima mozga je uzrok pojave nekih nemotoričkih simptoma PB-a. Na primjer, hiposmija je povezana s prisutnošću Lewyjevih tjelešaca u olfaktornom bulbusu i centrima mozga kao što su amigdala i peririnalni nukleus. Prisutnost Lewyjevih tjelešaca je dokazana i u perifernom i enteričkom živčanom sustavu, što je klinički potvrđeno velikim brojem nemotoričkih simptoma koji često prethode motoričkim simptomima PB-a. Ortostatska hipotenzija, prisutna u PB-u, povezana je s simpatičkom autonomnom denervacijom srca uz koju je dokazana prisutnost Lewyjevih tjelešaca. Konstipacija, jedan od najčešćih nemotoričkih simptoma PB-a, povezana je s gubitkom neurona i prisutnosti Lewyjevih tjelešaca unutar dorzalne motorne jezgre vagusa, koja osigurava parasimpatičku inervaciju većeg dijela probavnog trakta. S vremenom je postalo jasno da patologija PB-a ne počinje u SNc, već je predloženo da nakupljanje alfa-sinukleina i posljedična prisutnost Lewyjevih tjelešaca započinju u olfaktornom bulbusu i donjem dijelu moždanog debla, odakle se u stadijima širi i zahvaća mezencefalom te, s vremenom, regije moždanog korteksa (5).

Prvi koji su pretpostavili kaudorostralno širenje patologije alfa-sinukleina (α Syn) i Lewyjevih tjelešaca, te uspostavili sustav podjele bolesti na stadije, s obzirom na širenje, su Braak i suradnici u studiji provedenoj 2003. godine (7). Braak i suradnici su predložili da nakupljanje alfa-sinukleina započinje u dorzalnoj motornoj jezgri vagusa i olfaktornom bulbusu (stadij 1), odakle se proces širi uzlazno preko ponsa (stadij 2) do mezencefalona (stadij 3), preko mezencefalona do bazalnog prosencefalona i mezokorteksa (stadij 4), te na kraju zahvaća neokorteks (stadij 5 i 6). Tek u stadiju 3, nakon značajnog gubitka dopaminergičnih neurona substancije nigre, postaju uočljivi karakteristični motorički simptomi bolesti. Širenje patologije PB-a prema Braaku prikazano je na slici 2.



Slika 2. Prikaz neuropatološke progresije Parkinsonove bolesti prema Braaku (preuzeto s: https://www.researchgate.net/figure/Illustration-of-the-Braak-staging-in-Parkinsons-disease-According-to-this_fig11_319059671)

Prema njihovoj teoriji nepoznati patogen (bakterija ili virus), koji istovremeno uzrokuje promjene u neuronima nosne šupljine i neuronima probavne cijevi, odgovoran je za započinjanje sporadičnog, idiopatskog oblika PB-a. Proces se tada širi olfaktornim traktom i nervus vagusom u središnji živčani sustav. Prisutnost nepoznatog patogena ili okolišnog toksina (npr. rotenon, parakvat) u probavnoj cijevi potiče lokalnu upalu i povećava propusnost barijere probavne cijevi što dovodi do oksidativnog stresa i oštećenja enteričkog živčanog sustava. Oksidativni stres tada potiče agregaciju i preslagivanje alfa-sinukleina, koji se preko nervusa vagusa širi prema CNS-u. Toksične forme alfa-sinukleina prenose se s neurona na neuron i pretpostavlja se da nakupljanjem toksičnih oblika alfa-sinukleina dolazi do smrti neurona.

Stanice mikroglije i neuroni u okolini odumirućeg neurona se potom aktiviraju putem molekularnih mehanizama i otpuštaju proupalne citokine koji potičući upalu stvaraju pozitivno povratnu spregu.

Također je dokazano da nisu svi neuroni jednako podložni nakupljanju alfa-sinukleina i upalnim promjenama. Neuroni zahvaćeni Lewyjevim tjelešcima imaju karakteristično visok metabolizam, imaju visoke razine endogenog alfa-sinukleina, koriste monoaminske neurotransmitere, imaju duge i vrlo razgranate aksone sa slabom ili nikakvom mijelinizacijom, te pokazuju uzorke kontinuirane aktivnosti. Dokazano je da Parkinsonova bolest ima specifičan uzorak širenja patologije, te da susjedna područja živčanog sustava ne moraju nužno biti zahvaćena na jednak način, na primjer dorzalna motorna jezgra nervusa vagusa je pogođena promjenama, dok susjedno područje nucleus tractus solitarius nije. Navedene karakteristike neurona donekle objašnjavaju karakterističan uzorak širenja patologije PB-a (2,8).

Na temelju nejednakosti zahvaćenih neurona u razvoju PB-a razvila se nova teorija koja se odupire objašnjenju širenja bolesti kakvo je predložio Braak. Teorija funkcionalne rezerve, na temelju novih dokaza, predlaže da se istovremeno događa degeneracija središnjeg i perifernog živčanog sustava u PB-u. Prema njoj razlog zbog kojeg se premotorički simptomi javljaju prije klasičnih motoričkih jest zato što periferni živčani sustavi imaju slabiju funkcionalnu rezervu te time manju mogućnost kompenzacijskih mehanizama od međusobno integriranih bazalnih ganglija. Na primjer, funkcionalna mreža enteričkih neurona je znatno slabije razvijena nego mreža moždanih dopaminergičnih neurona koji se koriste za inicijaciju i kontrolu pokreta, zbog toga se problemi probavne cijevi razvijaju prije nego poremećaji pokreta. Prema tome paralelna celularna degeneracija koja se događa jednakom brzinom u perifernom i središnjem živčanom sustavu prije iscrpi periferni živčani sustav što objašnjava pojavu premotoričkih simptoma PB-a (9).

Način toksičnog preslagivanja alfa-sinukleina i njegovog širenja doveo je do razvoja teorije prema kojoj Parkinsonova bolest nastaje kao posljedica prionskog širenja α Syn koji time postaje glavni prenositelj neurodegeneracije. Endogeni protein α Syn bogat strukturama α -uzvojnice patološkim preoblikovanjem postaje toksičan protein u kojem prevladava struktura β -ploče. Toksični protein se potom prenosi s neurona u neuron i potiče preslagivanje endogenog proteina te započinje samoreplicirajući krug. Ova teorija je potkrijepljena pronalaskom patologije Lewyjevih tjelešaca u embrijskim dopaminskim neuronima transplantiranim u putamen bolesnika oboljelih od PB (10).

Osim određenog patogena ili okolišnog toksina sama proupalna okolina probavne cijevi može biti pokretač patogeneze PB-a. Sve veća važnost predaje se međusobnoj povezanosti

osovine „crijeva-mozak“ koja ostvaruje uzajamnu komunikaciju između središnjeg, enteričkog živčanog sustava i endokrinog sustava te je odgovorna za regulaciju imunološkog odgovora u probavnoj cijevi i mozgu. Promjena u sadržaju crijevnih bakterija te razvoj crijevnih upalnih bolesti povezan je s razvojem neuroloških i psihijatrijskih poremećaja, kao što su multipla skleroza, autizam, PB, depresija te shizofrenija. Pretpostavlja se da promjena propusnosti crijevne barijere, kao posljedica stalno prisutne blage crijevne upale (npr. sindrom iritabilnog kolona), dovodi do izlaza nusprodukata bakterijskog metabolizma iz crijeva koji potom potiču razvoj upalnog stanja koje se širi sve do mozga (11).

Sve prethodno navedene teorije nastanka i razvoja PB pokazuju njezinu kompleksnost te važnost prepoznavanja ranih znakova bolesti, koji dolaze u obliku nemotoričkih simptoma, radi što kvalitetnije ranije dijagnoze bolesti.

1.1.5. Klinička slika

S motoričkog aspekta PB je karakterizirana kliničkim sindromom univerzalno poznatim kao parkinsonizam, koji uključuje četiri kardinalna simptoma: bradikineza, akinetički tremor (tremor u mirovanju), rigidnost te nestabilnost hoda i držanja. Uz glavne motoričke simptome postoje i drugi motorički simptomi kao što su blokiranje kretnji (engl. freezing), poremećaji govora, disfagija, razvoj primitivnih refleksa, blefarospazam itd. (12,13). Akinetički tremor, rigidnost i bradikineza su rani znakovi bolesti, dok je posturalna nestabilnost kasni simptom koji se može pojaviti i nakon 10 godina trajanja bolesti. Početak simptoma je obično asimetričan na jednom ud, najčešće na ruci. Simptomi bolesti postupno zahvaćaju i drugi ud iste strane tijela, a kasnije udove druge polovice tijela te trup (4). Iako je PB poznata po motoričkim simptomima, zadnjih godina sve veća pozornost usmjerava se prema nemotoričkim simptomima PB-a, koji će u budućnosti biti korisni u ranoj dijagnozi bolesti, ali i zbog toga što su oni trenutno veliki uzrok opadanja kvalitete života oboljelih (12).

1.1.5.1. Bradikineza

Bradikineza označava sporost pokreta te, iako se može pojaviti u drugim poremećajima kao što je depresija, je najznačajniji klinički znak PB-a. Bradikineza je glavni pokazatelj poremećaja bazalnih ganglija i u svojoj definiciji obuhvaća poteškoće u planiranju, započinjanju i ostvarivanju pokreta, te obavljanju istovremenih i nadovezujućih zadataka. U početku se primjećuje kao sporost u obavljanju dnevnih aktivnosti, produženo vrijeme reakcije

te poteškoće u ostvarivanju fine motorike (npr. zakopčavanje dugmadi i vezanje vezica). Od ostalih manifestacija bradikinezu karakterizira gubitak spontanih i automatskih kretnji (npr. kretnje ruku pri hodu), nepomična muskulatura lica (hipomimija), smanjenje volumena glasa (hipofonija) i mikrografija. Budući da je bradikineza jedan od najlakše prepoznatljivih simptoma PB-a često se primijeti prije formalnog neurološkog pregleda. Ispitivanje bradikineze se vrši promatranjem bolesnika dok obavlja brze, ponavljajuće, alterirajuće pokrete ruku (pucketanje prstima, otvaranje i zatvaranje šake, pronacija i supinacija šake) i nogu (udaranje petom po podu) te bilježenjem sporosti i smanjenja amplitude pokreta. Dokazano je da bradikineza ovisi o emotivnom stanju bolesnika, na primjer nepokretni bolesnik može napraviti brze pokrete u stanju uzbuđenosti te iznenadno potrčati u slučaju da netko upozorava na neposrednu opasnost. Taj fenomen se zove *kinesia paradoxica* i sugerira da bolesnici imaju neoštećene motoričke centre, ali imaju poteškoće u pristupanju istih bez vanjskog impulsa (glasani zvuk, vizualni impuls prepreke koju moraju preskočiti) (13).

1.1.5.2. Tremor

Akinetički tremor je ritmični, oscilatorni, nevoljni pokret koji se razvija u dijelu tijela koji je opušten i potpomognut nekom stabilizirajućom površinom koja eliminira utjecaj gravitacije. Nestaje za vrijeme obavljanja aktivnih kretnji i tipično se ponovno pojavljuje nekoliko sekundi nakon ispužanja ruku. U PB-u frekvencija tremora je obično niskog do srednjeg raspona (3-6 Hz), dok je amplituda varijabilna i kreće se od 1 cm do više od 10 cm širine. Najprepoznatljiviji oblik tremora u PB-u je onaj kotrljanja kuglice ili brojanja novca s alternirajućim kretnjama između palca i kažiprsta. Tremor može biti prisutan i u donjim udovima, donjoj čeljusti i jeziku, dok tremor glave nije tipičan za PB i potiče sumnju na pogrešnu dijagnozu. Za vrijeme kliničkog pregleda, tremor je najbolje promatrati dok je bolesnik zaokupljen određenim mentalnim zadatkom (npr. odbrojanje od 100 zatvorenih očiju), koji potiče otpuštanje mišića udova (4,12).

1.1.5.3. Rigidnost

Rigidnost je povišen tonus koji se očituje povećanim otporom pri izvođenju pasivnih kretnji. Poremećaj tonusa odgovoran je za fleksijsko držanje tijela bolesnika. Uz prisutnost

tremora pri ispitivanju tonusa, dobiva se dojam prelaženja preko zupčanika (engl. *cogwheel*) (4). Rigidnost se može javljati proksimalno (npr. vrat, ramena, bokovi) i distalno (npr. ručni zglobovi, gležnjevi). Manevri poput Fromentovog manevra (npr. voljno pokretanje kontralateralnog uda), pojačavaju rigidnost te su korisni u detekciji blagih oblika rigidnosti. Rigidnost može biti povezana s boli i bolno rame je jedan od najčešćih početnih manifestacija PB-a iako se obično pogrešno dijagnosticira kao artritis, burzitis ili kao ozljeda rotatorne manžete ramena (13).

1.1.5.4. Poremećaj držanja i hoda

Bolesnici oboljeli od PB-a obično s vremenom razviju antefleksijsko držanje, koje je uz gubitak posturalnih refleksa, glavni uzrok čestih padova. U nekim ekstremnim slučajevima razvije se teška prednja fleksija trupa (*camptocormia*), dok je znatno češći razvoj skolioze. Hod bolesnika je spor i karakteriziran sitnim koracima. Tijekom hoda smanjeno je prateće kretanje ruku, okretanje u hodu je sporo, i može se izvesti samo uz pomoć mnogo manjih koraka, te često dolazi do blokiranja kretnji (engl. *freezing*), pogotovo u napučenim ili uskim mjestima. Blokiranje kretnji odgovara prolaznoj nemogućnosti kretanja. Obično nastupa pri pokušaju započinjanja kretnji, pri okretanju, prelasku ulice i slično. U nekim situacijama dolazi do pojave festinacija, sve bržeg kretanja sve bržim koracima. Kretanje i okretanje bolesnika postaje teže ako im se nametne dodatani kognitivni teret (npr. obavljanje više zadataka istovremeno) (12). Posturalna nestabilnost, kao posljedica gubitka posturalnih refleksa, manifestacija je kasnog stadija PB-a i obično se javlja nakon pojave drugih kliničkih simptoma. Testira se povlačenjem bolesnika za ramena prema nazad ili naprijed. Ako bolesnik učini više od dva koraka unazad ili ne bude nikakvog posturalnog odgovora smatra se da bolesnik ima nedostatak posturalnih refleksa (13).

1.1.5.5. Nemotorički simptomi

Uz motoričke simptome, Parkinsonova bolest je popraćena specifičnim nemotoričkim simptomima (NMS). Jedno istraživanje je ustanovilo da 98,6% bolesnika prijavljuje barem jedan NMS, dok je u prosjeku 8 nemotoričkih simptoma identificirano po osobi. U najčešće nemotoričke simptome spadaju hiposmija, konstipacija, anksioznost, poremećaji spavanja za vrijeme REM faze sna (REMBD), depresija, pretjerana dnevna pospanost, poremećeno vrijeme

reakcije te poremećeno izvršavanje zadataka. Neki NMS u PB-u mogu biti dodatne posljedice dopaminske deficijencije u CNS-u ili nuspojava dopaminske nadomjesne terapije, dok se drugi ne mogu objasniti na ovaj način i predstavljaju uvid u kompleksne patološke mehanizme PB-a. Nemotorički simptomi su često prisutni u predkliničkim stadijima i u većoj učestalosti su vidljivi u pojedinaca kojima se poslije dijagnosticira PB u odnosu na one pojedince kojima se ne dijagnosticira PB (11).

NMS se mogu podijeliti u podgrupe: disfunkcija autonomnog živčanog sustava, neuropsihijatrijski poremećaji, poremećaji spavanja i ostalo (umor i senzorni poremećaji). Disfunkcija autonomnog živčanog sustava ima prevalenciju veću od 50% u bolesnika koji imaju sporadični i familijarni oblik bolesti. U nju spadaju simptomi kardiovaskularnog sustava, gastrointestinalnog, urogenitalnog, poremećaj termoregulacije, pretjerano znojenje, abnormalnosti zjenice i respiratorni poremećaji. Većina bolesnika oboljelih od PB pate od ortostatske hipotenzije koja je posljedica simpatičke denervacije srca u kombinaciji s poremećenom kardiovaskularnom regulacijom. S vremenom, kao posljedica PB-a i dopaminergičnih lijekova, postaju očiti gastrointestinalni simptomi kao što je disfagija (s ili bez aspiracije) i produljeno pražnjenje želuca koji otežavaju adekvatnu prehranu. Dokazi novijih istraživanja pokazuju da simptomi gastrointestinalnog sustava mogu desetljećima prethoditi motoričkim simptomima. Konstipacija je najčešći GI simptom i drugi po učestalosti od svih NMS-a, odmah nakon hiposmije. Konstipacija se javlja u 20-80% bolesnika, a prema metaanalizi incidencija joj je 50%. U 30-90% bolesnika razvija se sfinkterom povezana disfunkcija mokraćnog mjehura koja dovodi do nokturije, urgencije i učestalog mokrenja. Uz to, značajne smetnje spolnog odnosa u obliku erektilne disfunkcije, otežanog dosezanja spolnog zadovoljstva i preuranjene ejakulacije javljaju se u 50% bolesnika (2,11).

Neuropsihijatrijski simptomi mogu biti jednako onesposobljavajući kao i motorički simptomi. Multicentrična studija PB-a provedena u Sydneyu ustanovila je da 84% pregledanih bolesnika oboljelih od PB ima oslabljene kognitivne sposobnosti te da nakon petnaest godina njih 48% ima dijagnostičke kriterije za demenciju. Druga prospektivna studija otkrila je da pacijenti s PB-om imaju šest puta veći rizik za razvoj demencije. Osim demencije, u neuropsihijatrijske simptome PB-a spadaju i apatija, anksioznost, napadaji panike, halucinacije te depresija (13). Smatra se da je prevalencija depresije u bolesnika oboljelih od PB-a 2-3 puta veća od prosječne prevalencije depresivnih poremećaja u starijih osoba. Budući da s PB-om povezana depresija također prethodi motoričkim simptomima, pretpostavlja se da sinukleopatijska degeneracija ascedentnog noradrenergičnog i serotoninergičnog prijenosničkog sustava sudjeluje u patofiziologiji ovih poremećaja raspoloženja. U novije

vrijeme prepoznaje se razvoj poremećaja kontrole impulsa u nekih bolesnika. Ti poremećaji, karakterizirani ekscesivnim ili slabo kontroliranim preokupacijama, žudnjama ili ponašanjima, uključuju engl. *punding* (ponavljajuće manipuliranje, pregledavanje, katalogiziranje i neprestano slaganje predmeta), kompulzivnu kupovinu, prejedanje, patološko kockanje i hiperseksualnost. U malom postotku bolesnika ovakvo ponašanje je potaknuto djelovanjem dopaminskih agonista i/ili dubokom mozgovnom stimulacijom (engl. deep brain stimulation - DBS, stimulacija bazalnih ganglija elektrodama) te se smanjuje prilagodbom terapije. U neselektivnoj populaciji bolesnika oboljelih od PB-a prevalencija *pundinga* je 1,4%, dok u bolesnika koji uzimaju veće doze levodope ona iznosi 14%. Patološko kockanje prisutno je u 4,4% levodopom liječenih bolesnika dok je u bolesnika liječenih dopaminskim agonistima prisutno u 8% (2).

Iako su poremećaji spavanja (npr. pretjerana pospanost, napadaji spavanja, insomnija) prije povezivani s farmakološkom terapijom PB-a, danas se smatraju sastavnim dijelom bolesti. To je potvrđeno promatranjem kojim se povezalo poremećaj spavanja za vrijeme REM faze sna, koji se pojavljuje u otprilike 33% bolesnika, s značajnim rizikom razvoja PB-a. Poremećaj spavanja za vrijeme REM faze sna, danas smatran preparkinsonovim stanjem, je karakteriziran povećanjem broja nasilnih snova popraćenih govorom, vikanjem, hvatanjem, udaranjem, skakanjem i drugim dramatičnim, nasilnim i potencijalno opasnim motoričkim aktivnostima koji mogu uključivati partnera/partnericu. Insomnija, pogotovo fragmentacija sna, je također česta s prevalencijom većom od 50%. Pretpostavlja se da poremećaji spavanja u bolesnika oboljelih od PB-a nastaju kao posljedica gubitka 50% hipokretinskih (oreksinskih) neurona (13).

Hiposmija (problem u detektiranju, identificiranju i razlikovanju mirisa) je čest nalaz u bolesnika oboljelih od PB-a, pogotovo u *de novo* bolesnika. Prevalencija oštećene olfaktorne funkcije u PB-u je visoka i iznosi 80-90%. Mnogi bolesnici s uspostavljenom kliničkom dijagnozom PB-a prisjećaju se gubitka ili smanjenja osjećaja mirisa koji je započeo godinama prije javljanja prvih motoričkih simptoma, što navodi na činjenicu da je hiposmija premotorni znak PB-a. Idiopatska hiposmija u starijih osoba nosi rizik za razvoj PB-a u iznosu od 10% (2).

Neuropatska ili nociceptivna bol je značajan nemotorički simptom koji se pojavljuje u 67% bolesnika kao bolni sindrom ili spontana senzorna manifestacija. Oko 25% tih bolesnika je osjetilo spontanu bol prije razvoja motoričkog parkinsonizma, dok su se drugi žalili na bol za vrijeme wearing-off i/ili on-off fenomena farmakoterapije. Pretpostavlja se da je fenomen boli i senzornih abnormalnosti u PB-u posljedica sinukleopatske zahvaćenosti medijalnog

sustava boli, pogotovo periakveduktalne sive tvari, parabrahijalnog nukleusa i medijalne talamičke regije (2).

1.1.6. Dijagnostika

Budući da nema definitivne dijagnostičke pretrage, PB se dijagnosticira na temelju kliničkih kriterija. U kliničkoj praksi, dijagnoza se obično temelji na prisutnosti kombinacije glavnih motoričkih simptoma, udruženih motoričkih i nemotoričkih simptoma, isključujućih simptoma i odgovarajućeg odgovora na levodopu (13). Prvi korak u dijagnosticiranju PB-a je detaljno uzeta anamneza. Potrebno je ispitati bolesnika i njegovu obitelj te definirati motoričke simptome, njihov redoslijed pojave vremenski i lokacijski na tijelu, nemotoričke simptome, lijekove koje uzima, obiteljsku nasljednost i izloženost okolišnim čimbenicima. Slijedi detaljan klinički pregled kojim se utvrđuje prisutnost asimetričnog parkinsonizma i isključuju znakovi atipičnog parkinsonizma (MSA, PSP, CBD) (12). Od dijagnostičkih pretraga korisni su testovi identifikacije mirisa i slikovne pretrage. Kompjuterska tomografija i magnetska rezonancija mogu pomoći u isključivanju poremećaja sa sličnim simptomima, ali ne mogu pomoći u potvrđivanju rane dijagnoze. U dokazivanju rane dijagnoze korisnim se pokazala pretraga jednofotonskom emisijskom kompjuteriziranom tomografijom (SPECT) koja uz pomoć radionuklida koji se vežu s presinaptičkim dopaminskim transporterom (DaTSCAN) dokazuje asimetrične promjene u striatumu. DAT-SPECT uz to razlikuje PB od esencijalnog tremora, sekundarnog parkinsonizma i psihogenog parkinsonizma. Pozitronska emisijska tomografija fluorodopom (PET) pokazuje već u prekliničkom stadiju smanjenu dopaminergičnu aktivnost između supstancije nigre i striatuma. Genetsko testiranje je korisno u rijetkim slučajevima, a samo LRRK2 mutacija je potencijalno pouzdana meta genetskog istraživanja u bolesnika sa sporadičnim oblikom bolesti. Puna dijagnostička sigurnost je nemoguća za vrijeme života. Između 75% i 95% pacijenata s dijagnosticiranom Parkinsonovom bolesti je potvrđeno na autopsiji. Do razvoja budućih provjerenih dijagnostičkih pokazatelja, klinički pregled od strane eksperta se smatra zlatnim standardom dijagnostike za života bolesnika (14, 15).

1.1.7. Liječenje

Liječenje PB-a je kompleksno zbog progresivne prirode same bolesti i mnoštva motoričkih i nemotoričkih simptoma udruženih s ranim i kasnim nuspojavama liječenja.

Liječenje je individualno i simptomatsko, te ovisi o potrebama i mogućnostima bolesnika. Glavni ciljevi terapije bili bi: prevencija progresije bolesti, kontrola motoričkih simptoma, motoričkih komplikacija i liječenje nemotoričkih simptoma. PB s vremenom sve više napreduje i svake godine trajanja bolesti otprilike 10% stanica crne jezgre odumire. Iako za sada nisu pronađeni učinkoviti oblici neuroprotekcije, simptomi bolesti se mogu kontrolirati i napredak bolesti je moguće usporiti. Dopaminergični lijekovi kao npr. levodopa, agonisti dopamina i MAO-B inhibitori (selektivni inhibitori enzima monoaminoooksidaze B) nadomještaju manjak dopamina i glavna su terapijska opcija za kontrolu motoričkih simptoma. Levodopa je još uvijek najpotentniji lijek i zlatni standard, iako dopaminski agonisti pružaju učinkovitu kontrolu. MAO-B inhibitori smanjuju razgradnju dopamina, korisni su kao monoterapija u ranom stadiju bolesti i kao dodatna terapija u razvijenom stadiju, ali nisu potentni poput levodope ili dopaminskih agonista. Ako su bolesnici mlađi od sedamdeset godina i nemaju kognitivnu disfunkciju izbor početnog lijeka nalazi se između MAO-B inhibitora i dopaminskih agonista. MAO-B inhibitori selegilin i razagilin, kad se daju rano u razvoju bolesti, pokazuju dugoročne pozitivne učinke i poboljšanje motoričkih i drugih dnevnih aktivnosti. Dopaminski agonisti djeluju direktno na dopaminske receptore, postižu bolje poboljšanje motoričkih simptoma od MAO-B inhibitora i imaju manji rizik razvoja motoričkih komplikacija. Dopaminski agonisti se obično dobro podnose, iako su povezani s razvojem somnolencije, perifernih edema, halucinacija i poremećaja ponašanja (patološko kockanje, *punding*). Dije se na ergotaminske (pergolid, kabergolin) koji nose rizik razvoja valvularne kardijalne fibroze i neergotaminske (pramipeksol, ropinorol i rotigotin). Bolesnicima s kognitivnom disfunkcijom poželjno je odmah započeti liječenje levodopom, jer dopaminski agonisti mogu pogoršati kognitivne simptome. Bolesnicima starijima od 70 godina, općenito, se preporučuje započeti liječenje levodopom (16,17).

Levodopa učinkovito ublažava simptome, ali ima kratak poluvijek i brzo se metabolizira. Kako bi se spriječila razgradnja levodope na periferiji i smanjenje aktivnosti, levodopa se primjenjuje u kombinaciji s inhibitorima enzima dekarboksilaze (karbidopa, benzerazid) (4). Kako bolest napreduje kontrola simptoma postaje sve teža i potrebno je kombinirati lijekove kako bi se postigla adekvatna kvaliteta života. Bolesnicima koji su započeli s MAO-B inhibitorima dodaju se dopaminski agonisti, iako će većina prije ili kasnije prijeći na levodopu kao glavni lijek. Bolesnici koji su otpočetak dobivali levodopu moraju povećati svoju dnevnu dozu povećanjem pojedinačne doze ili povećanjem učestalosti uzimanja lijeka. Unatoč dobroj kontroli, levodopa ne zaustavlja neurodegeneraciju i doprinosi razvoju motoričkih komplikacija. Incidencija motoričkih komplikacija po godini terapije levodopom

iznosi 10%. Pretpostavlja se da komplikacije, u koje spadaju *wearing off* fenomen, *on-off* fenomen i diskinezije, nastaju kao posljedica nefiziološke pulsacijske stimulacije dopaminskih receptora. Nefiziološke pulsacije su posljedica kratkog poluvijeka levodope i progresivne dopaminske denervacije što dovodi do dugoročnih promjena unutar bazalnih ganglija, a oni posljedično otpuštaju abnormalne signale. Učinkovitost u ublažavanju *wearing-off* i *on-off* fenomena pokazali su inhibitori katekol-O-metiltransferaze (COMT), entekapon i tolkapon, i dopaminski agonisti, dok u ublažavanju diskinezija pomaže amantadin (blagi dopaminski agonist koji ima i antikolinergično i antiglutaminergično djelovanje). Osim oralne primjene lijekova postoje opcije intermitentnog ili kontinuiranog potkožnog davanja apomorfina (neergotaminski dopaminski agonist) i jejunalne infuzije levodope putem perkutane enteralne gastrostome. Oba načina pomažu u postizanju motoričke kontrole i smanjuju fluktuaciju terapije. Uznapredovali stadij bolesti može se liječiti i kirurški ireverzibilnim lezijama u području talamusa, subtalamusa i globusa palidusa (talamotomija, palidotomija) ili reverzibilnom stimulacijom bazalnih ganglija elektrodama (DBS).

Nemotorički simptomi liječe se pojedinačno i multidisciplinarno. Depresija i apatija mogu odgovorati na tricikličke antidepresive i selektivne inhibitore ponovne pohrane serotonina (SSRI). Pramipeksol se pokazao korisnim u liječenju depresije u bolesnika oboljelih od PB-a i u bolesnika koji nisu oboljeli od PB-a. Anksioznost i napadaji panike su ponekad povezani s *wearing-off* fenomenom i kao takvi odgovaraju na dopaminergičnu terapiju, dok je u drugim slučajevima potrebna anksiolitična terapija. Halucinacije, nastale kao posljedica terapije ili same bolesti, liječe se prilagodbom postojeće terapije, dok se klozapin pokazao korisnim u liječenju psihoza. Bolesnicima sa simptomima demencije pomaže rivastigmin. Probleme s usnivanjem i dnevnom pospanošću tretira se poboljšanjem higijene spavanja, liječenjem noćnih motoričkih simptoma, nokturije i prilagođavanjem terapije. Zbrinjavanje simptoma autonomne disfunkcije nije adekvatno istraženo u bolesnika oboljelih od PB-a te se primjenjuje terapija koja se upotrebljava i u bolesnika koji nisu oboljeli od PB-a. Također, pokazalo se da svakodnevna tjelovježba i rehabilitacija ostvaruju pozitivan utjecaj na život bolesnika i umanjuju simptome bolesti (16,17).

1.2. Nemotorički simptomi Parkinsonove bolesti i njihova važnost

1817. godine James Parkinson prepoznao je važnost motoričkih simptoma PB-a te uz njih označio ključne nemotoričke simptome, kao što su autonomna disfunkcija, poremećaji

spavanja, kognitivni i neuropsihijatrijski simptomi. Danas dvjesto godina kasnije, nemotorički simptomi PB-a su još uvijek često previđeni. Prospektivna studija u kojoj je sudjelovao 101 bolesnik pokazala je da neurolozi ne raspravljaju o ozbiljnim simptomima kao što su depresija, anksioznost, umor i poremećaj spavanja s više od 50% bolesnika. Ovi rezultati mogu biti posljedica ograničenog vremena provedenog s bolesnikom, krive percepcije bolesnika ili njegovatelja da njihovi simptomi nisu povezani s bolešću ili ne svjesnosti liječnika koji onda usmjeravaju razgovor prema motoričkim simptomima. Osim neurologa internacionalna studija provedena 2010. godine pokazala je da 62% bolesnika ne prijavljuje simptome kao što su apatija, bol, poremećaji spolnog odnosa, poremećaji spavanja i inkontinencija stolice iz razloga što im je neugodno ili nisu svjesni da su ti simptomi povezani s PB-om. Upravo iz tih razloga u zadnje vrijeme razvili su se upitnici poput *Non-Motor Symptoms Questionnaire* (NMSQuest) i *Non-Motor Symptoms Scale* (NMSS) koji pomažu kliničarima kvantificirati ukupni teret nemotoričkih simptoma i njihov utjecaj na kvalitetu života. NMSQuest je upitnik koji sadrži trideset najučestalijih nemotoričkih simptoma te na svaki od njih bolesnik odgovara s „da“ ili „ne“. Dizajniran je za brzi pregled nemotoričkih simptoma koje je bolesnik označio kao prisutne u sebe, te da pomogne užurbanom kliničaru u ranom identificiranju nemotoričkih simptoma (18,19).

Parkinsonova bolest se može podijeliti na prekliničku fazu (potkrijepljenu molekularnim i slikovnim markerima), premotoričku fazu (s ranim nemotoričkim simptomima) i motoričku fazu koja je „vrh sante leda“. Isto tako jedni nemotorički simptomi dominiraju u ranoj ili premotoričkoj fazi (hiposmija, konstipacija), drugi su prisutni tokom cijelog trajanja bolesti (umor, bol), a treći se posebno javljaju u uznapređovalom stadiju bolesti (demencija, apatija, poremećaj autonomne funkcije). S porastom prosječne životne dobi i očekivanog životnog vijeka populacije nemotorički simptomi postaju sve više važni. Utjecaj nemotoričkih simptoma na kvalitetu života dokazan je kao ključan u brojnim istraživanjima i ako se ne liječe uzrokuju značajno opadanje kvalitete života, hospitalizaciju i institucionalizaciju što povećava trošak terapije četiri puta. Također, nemotorički simptomi pokazali su se kao korisni biološki markeri u dijagnozi PB-a. Studija provedena u Njemačkoj koja je uspoređivala neliječene bolesnike oboljele od PB-a i kontrolnu skupinu pokazala je da dijagnostička sredstva kao što su NMSQuest i SCOPA-autonomic (skala autonomnih simptoma) udružena s laboratorijskim testovima kao što je test identifikacije mirisa dostižu osjetljivost i specifičnost (>0,9) adekvatnu za biološki marker razvoja PB-a (18,19).

2. CILJ ISTRAŽIVANJA

Ciljevi ovog rada su:

1. Prikazati učestalost pojedinačnih NMS-a u bolesnika oboljelih od PB-a.
2. Prikazati potencijalni učinak demografskih čimbenika (dob, spol) na prisutnost NMS-a.
3. Prikazati utjecaj povijesti bolesti (dob kad je bolest dijagnosticirana, trajanje bolesti) na prisutnost NMS-a.
4. Prikazati utjecaj stadija PB-a (po Hoehn i Yahr) na prisutnost NMS-a.
5. Podijeliti NMS simptome u domene (problemi probave, problemi mokrenja, kognitivni problemi, halucinacija, depresija/anksioznost, spolni problemi, kardiovaskularni problemi, problemi spavanja, razno) i prikazati njihovu korelaciju s trajanjem bolesti, stadijem bolesti te međusobno.
6. Prikazati korelaciju NMS Upitnika s drugim upotrijebljenim upitnicima (Hoehn i Yahr, UPDRS, PDQ 39, Schwab i England) i posljedično utjecaj NMS-a na kvalitetu života oboljelih bolesnika.

Hipoteze:

1. Između muškaraca i žena nema značajnih razlika u osobinama PB-a pa tako ni u NMS-u.
2. Porastom duljine trajanja bolesti raste i opterećenost NMS-om.
3. Broj NMS-a raste s porastom stadija bolesti prema Hoehn i Yahr-u.
4. Bolesnike najviše opterećuju autonomni simptomi, a najmanje halucinacije i deluzije.
5. NMS značajno utječu na kvalitetu života.

3. MATERIJALI I METODE

3.1. Organizacija istraživanja

Po organizaciji ovo istraživanje je opisno presječno istraživanje.

3.2. Mjesto istraživanja

Istraživanje je provedeno u Klinici za neurologiju Kliničkog bolničkog centra Split.

3.3. Ispitanici

U istraživanju su sudjelovali bolesnici oboljeli od PB-a koji su hospitalizirani ili ambulantno liječeni u Klinici za neurologiju KBC-a Split. Bolesnici različitih dobnih skupina i različitih stadija bolesti su sudjelovali u istraživanju. Kriteriji za uključivanje bolesnika u istraživanje bili su klinički dijagnosticirana Parkinsonova bolest i pisana suglasnost bolesnika.

3.4. Etičko odobrenje

Etičko povjerenstvo Kliničkog bolničkog centra Split odobrilo je provedbu istraživanja. Svi ispitanici su informirani te su potpisali suglasnost.

3.5. Metode prikupljanja i obrade podataka

Bolesnike smo anketirali u prostorijama Klinike za neurologiju KBC-a Split u razdoblju od studenog 2017. godine do travnja 2018. godine. Ispitivanje bolesnika započelo bi s uzimanjem rutinskih demografskih podataka (dob i spol) i uvidom u dokumentaciju povijesti bolesti gdje bi smo tražili godinu postavljanja dijagnoze PB-a. Slijedio bi neurološki pregled i ispunjavanje upitnika. U istraživanju smo koristili upitnike NMSQuest, Hoehn i Yahr skalu, UPDRS, PDQ-39 i Schwab i England skalu. NMSQuest je preveden na hrvatski jezik uz dopuštenje nositelja autorskih prava International Parkinson and Movement Disorder Society (u daljnjem tekstu koristit ćemo naziv NMS Upitnik). NMS Upitnik koncipiran je na način da bolesnici sami ili uz pomoć studenta/neurologa odgovaraju na trideset najčešćih NMS-a s „Da“ ili „Ne“ u slučaju ako su osjetili neki od navedenih simptoma u posljednjih mjesec dana.

Trideset pojedinačnih NMS-a podijeljeno je potom u devet domena: sedam pitanja sačinjavalo je domenu problema probave, dva pitanja probleme mokrenja, tri pitanja kognitivne probleme (pamćenje, interes, koncentracija), dva pitanja halucinacije/deluzije, dva pitanja depresija/anksioznost, dva pitanja spolne probleme, dva pitanja kardiovaskularne probleme, pet pitanja probleme spavanja i pet pitanja spadalo je u domenu razno (neobjašnjivi bolovi, promjena težine, padanje, pojačano znojenje i dvoslike). Učestalost svakog NMS-a pretvorena je u postotak zbrajanjem pozitivnih odgovora pojedinog NMS-a i dijeljenjem s brojem ispitanika (n=31). Za potrebe usporedbe broja NMS-a po skupinama kvantificirali smo broj pozitivnih odgovora za svakog bolesnika, potom za svaku skupinu (muškarci-žene, stariji od 70 godina-mlađi od 70 godina, itd.) i usporedili dobivene rezultate. Primjer NMS Upitnika prevedenog na hrvatski prikazan je u pravitku 1., a primjer engleske verzije upitnika (NMSQuest) prikazana je u pravitku 2.

UPDRS (*Unified Parkinson's disease rating scale*) je standardna klinička skala koja se koristi u praćenju razvoja simptoma PB-a. Obuhvaća motoričke, nemotoričke simptome i nuspojave terapije (20). Za izračunavanje rezultata UPDRS skale koristili smo internetski UPDRS kalkulator stranice farmacologiaclinica.info. PDQ-39 (*Parkinson's disease questionnaire-39*) je standardizirani upitnik kvalitete života oboljelih od PB-a. Sastoji se od 39 pitanja koji predstavljaju poteškoće s kojima se tokom svog života nose bolesnici na svakodnevnoj osnovi (21). Postotak oštećenja kvalitete života za pojedinačnog bolesnika izračunat je dijeljenjem rezultata PDQ-39 upitnika bolesnika s maksimalnim rezultatom. Niži rezultati znače veću kvalitetu života (0=savršeno zdravlje, 100=jako narušeno zdravlje). Scwhab i England je standardizirana skala dnevnih aktivnosti bolesnika. Omogućuje približnu procjenu mogućnosti obavljanja dnevnih aktivnosti i potrebu za dodatnim zbrinjavanjem bolesnika. Izražena je u postotcima od 100%, što označava potpunu neovisnost bolesnika, do 0%, što znači da je bolesnik vezan uz krevet, a vegetativne funkcije kao gutanje, kontrola mokrenja i stolice zakazuju (22).

Nakon neurološkog pregleda i anketiranja bolesnika utvrdili smo stadij bolesti prema skali Hoehn i Yahr koja je već prije ovog istraživanja prevedena na hrvatski.

Prema modificiranom stupnjevanju bolesti po Hoehn i Yahr-u (23):

- Stupanj 0- bez znakova bolesti,
- Stupanj 1- unilateralna bolest,
- Stupanj 1,5- unilateralno i aksijalno zahvaćanje,
- Stupanj 2- bilateralna bolest bez poremećaja ravnoteže,

- Stupanj 2,5- blaga bilateralna bolest, negativan test guranja,
- Stupanj 3- blaga do umjerena bilateralna bolest, poremećaj ravnoteže, fizički samostalan,
- Stupanj 4-znatna nesposobnost, u stanju hodati i stajati bez pomoći,
- Stupanj 5- bez pomoći vezan za invalidska kolica ili krevet.

Za potrebe istraživanja bolesnike koji su imali stupanj 1-2,5 svrstali smo u blagi stadij bolesti, bolesnike koji su imali stupanj 3 svrstali smo u srednji stadij bolesti, a one bolesnike koji su imali stupanj 4-5 svrstali smo u teški stadij bolesti. Nakon raspodjele bolesnika u stadije usporedili smo prisutnost NMS-a po stadijima bolesti.

Prikupljeni podatci uneseni su u programski alat Microsoft Excel 2013. Za obradu podataka primijenjen je statistički program IBM SPSS Statistics verzija 20, 2011. godina (New York, SAD). Rezultate smo interpretirali na razini značajnosti $P < 0,05$. U obradi podataka koristili smo Mann-Whitney U test, Kruskal-Wallis test, Spearmanov koeficijent korelacije, hi-kvadrat test i ANOVA test.

4. REZULTATI

U istraživanju je sudjelovao 31 bolesnik sa dijagnosticiranim PB-om liječen u KBC-u Split. Bolesnici su anketirani u razdoblju od studenog 2017. godine do travnja 2018. godine. Od ukupnog broja bolesnika bilo je 14 (45%) žena i 17 (55%) muškaraca. Do postavljanja dijagnoze PB-a svih ispitanika medijan životne dobi iznosio je 59 godina (Q1-Q3:52-66; minimum-maksimum:41-83). Medijan duljine trajanja bolesti iznosio je 8 godina (Q1-Q3:5-15; minimum-maksimum:1-24). Medijan životne dobi u vrijeme anketiranja iznosio je 70 godina (Q1-Q3:64-75; minimum-maksimum:46-85).

U tablici 1. prikazana je dob postavljanja dijagnoze, duljina trajanja Parkinsonove bolesti i dob u vrijeme anketiranja u odnosu na spol.

Tablica 1. Prikazana je dob postavljanja dijagnoze, duljina trajanja Parkinsonove bolesti i dob u vrijeme anketiranja u odnosu na spol.

	Medijan (Q1-Q3;min-maks)		P*
	Muškarci (n=17)	Žene n=(14)	
Dob postavljanja dijagnoze (god.)	56 (53-65; 41-83)	62,5 (52-66; 46-72)	0,382
Trajanje bolesti (god.)	8 (5-13; 2-17)	8,5 (6,5-15; 1-24)	0,369
Dob u vrijeme anketiranja	65 (62-72; 46-85)	71 (66-77; 58-83)	0,136

*Mann-Whitney U test

Između muškaraca i žena nismo utvrdili statistički značajne razlike u dobi postavljanja dijagnoze ($Z=0,874;P=0,382$), u duljini trajanja bolesti ($Z=0,898;P=0,369$) ni u dobi u vrijeme anketiranja ($Z=1,5;P=0,136$) (Tablica 1.).

Od ukupnog broja bolesnika njih:

- 17 (55%) je imalo blagi stadij
- 5 (16%) je imalo srednji stadij
- 9 (29%) je imalo teški stadij bolesti prema Hoehn i Yahr-u.

Medijan ukupnog rezultata NMS Upitnika iznosi 12 (Q1-Q3:8-16; minimum-maksimum: 1-26). U prosjeku bolesnici su prijavljivali 12 različitih NMS-a (12 ± 6). Svi ispitanici bolesnici su

imali barem jedan NMS. Dva bolesnika su prijavila samo jedan NMS, dok je jedan bolesnik prijavio čak dvadesetšest NMS-a od mogućih trideset.

Postotak pojedinačnih NMS-a prema podacima dobivenim iz NMS Upitnika prikazan je u tablici 2.

Od pojedinačnih NMS-a najčešće su prijavljeni nokturija (67,74%), urgencija mokrenja (61,29%), zatvor stolice (61,29%), intenzivni snovi (58,06%), zaboravljivost (58,06%) i vrtoglavica (54,83). Najrjeđe prijavljeni pojedinačni nemotorički simptomi su deluzije (6,45%), halucinacije (16,12%) i dnevna pospanost (25,80%) (Tablica 2.).

Tablica 2. Prikaz pojedinačnih NMS-a prema rezultatima NMS Upitnika

NMS	N=31	%
Curenje sline	15	48,38
Gubitak okusa ili mirisa	14	45,16
Smetnje gutanja	13	41,93
Mučnina i povraćanje	9	29,03
Zatvor stolice	19	61,29
Inkontinencija stolice	9	29,03
Nepotpuno pražnjenje crijeva	15	48,38
Urgencija mokrenja	19	61,29
Nokturija	21	67,74
Neobjašnjivi bolovi	12	38,70
Neobjašnjive promjene težine	9	29,03
Zaboravljivost, pamćenje	18	58,06
Gubitak interesa	13	41,93
Halucinacije	5	16,12
Problem koncentriranja	11	35,48
Depresija	13	41,93
Anksioznost	12	38,70
Interes za seks	15	48,38
Problemi sa spolnim odnosom	10	32,25
Vrtoglavica	17	54,83
Padanje	9	29,03
Dnevna pospanost	8	25,80
Insomnia	10	32,25
Intenzivni, živahni snovi	18	58,06
Govor ili kretanje u snu	15	48,38
Nemirne noge	15	48,38
Oticanje nogu	14	45,16
Pojačano znojenje	9	29,03
Dvoslike	12	38,70
Deluzije	2	6,45

Bolesnike smo podijelili u dvije skupine prema medijanu životne dobi postavljanja dijagnoze (59), prema medijanu duljine trajanja bolesti (8) i prema medijanu dobi u vrijeme

anketiranja (70), a zatim napravili analizu rezultata NMS Upitnika u odnosu na ovakvo formirane skupine bolesnika (Tablica 3.). Također napravili smo analizu rezultata NMS Upitnika između bolesnika raspoređenih po stadijima bolesti prema Hoehn i Yahr-u (Tablica 3.).

U tablici 3. prikazana je analiza rezultata NMS Upitnika prema spolu, dobi postavljanja dijagnoze, duljini trajanja bolesti, dobi anketiranja i stadiju bolesti.

Tablica 3. Prikaz povezanosti rezultata NMS Upitnika s istraživanim varijablama

Varijable		Medijan (Q1-Q3;min-maks) Ukupni broj NMS-a	P
Spol	Muškarci	11 (7-15,5;1-26)	0,381*
	Žene	12,5 (9,5-17;1-24)	
Dob postavljanja dijagnoze (god.)	≤59 (n=16)	11,5 (7-17;1-24)	0,890*
	>60 (n=15)	12 (10-15;1-26)	
Duljina trajanja bolesti (god.)	≤8 (n=16)	10 (6,5-13,0;1-17)	0,017*
	>8 (n=15)	15 (11-18;3-26)	
Dob u vrijeme anketiranja (god.)	≤70 (n=16)	11 (7-16;1-24)	0,342*
	>70 (n=15)	12 (11-17;3-26)	
Stadij bolesti	Blagi (n=17)	8 (5-12;1-17)	0,003†
	Srednji (n=5)	17 (13-20;10-24)	
	Teški (n=9)	15 (11,5-20;10-26)	

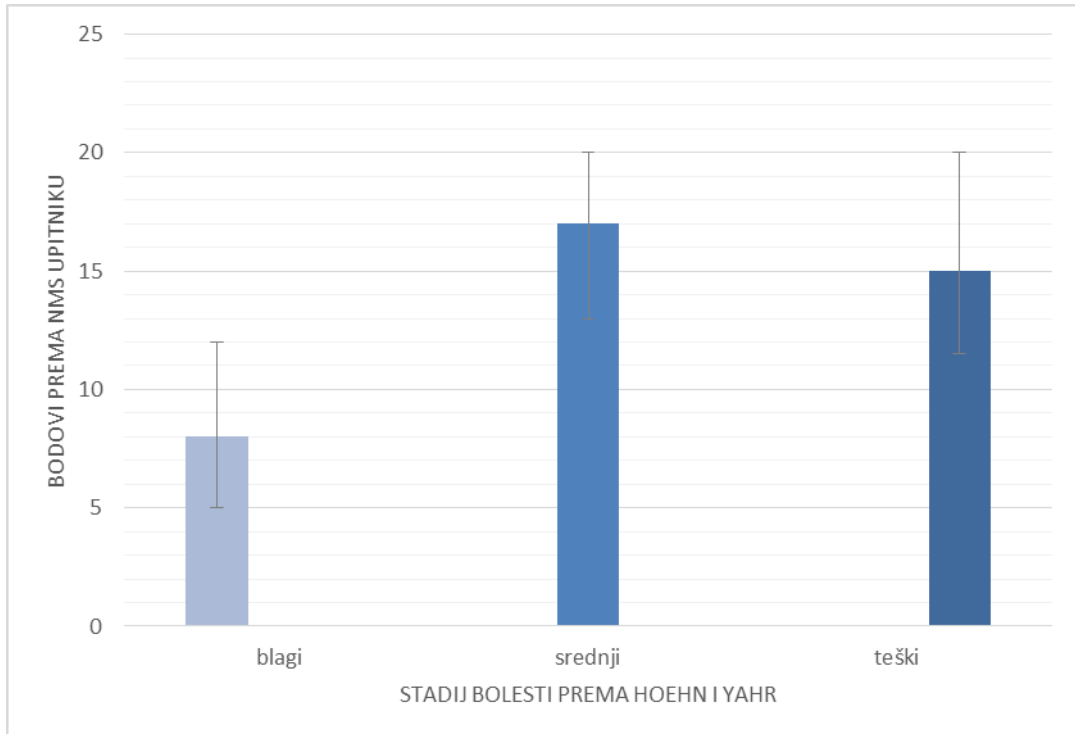
*Mann-Whitney U Test †Kruskall-Wallis Test

Između muškaraca i žena nismo dokazali statistički značajnu razliku u rezultatima NMS Upitnika ($Z=0,875$; $P=0,381$). Nismo dokazali statistički značajnu razliku rezultata NMS Upitnika između bolesnika kojima je bolest dijagnosticirana prije 59. godine i onima kojima je bolest dijagnosticirana nakon 59. godine ($Z=0,139$; $P=0,890$) (Tablica 3.).

Dokazali smo statistički značajnu razliku rezultata NMS Upitnika između bolesnika s trajanjem bolesti manje od 8 godina i onih kojima je bolest trajala više od 8 godina ($Z=2,4; P=0,017$). U skupini ispitanika kojima je bolest trajala više od 8 godina medijan rezultata NMS Upitnika za 5 je veći nego u skupini bolesnika kojima je bolest trajala manje od 8 godina. Nismo dokazali statističku značajnu razliku rezultata NMS Upitnika između bolesnika koji su za vrijeme anketiranja imali manje od 70 godina i onih koji su imali više od 70 godina ($Z=0,951; P=0,342$) (Tablica 3.).

Postoji statistički značajna povezanost rezultata NMS Upitnika sa stadijem bolesti (HY) ($\chi^2=11,8; P=0,003$). Razliku čini skupina bolesnika srednjeg stadija bolesti u odnosu na bolesnike blagog stadija ($P=0,021$) i skupina teških bolesnika u odnosu na blage bolesnike ($P=0,015$). Medijan srednje bolesnih veći je za 9 u odnosu na skupinu bolesnika s blagim stadijem bolesti i za 7 je veći u skupini bolesnika s teškim stadijem bolesti nego u skupini bolesnika s blagim stadijem bolesti (Tablica 3.) (Slika 3).

U našem istraživanju bolesnici srednjeg stadija bolesti prijavili su po medijanu najviše NMS-a (Slika 3.).



Slika 3. Prikaz rezultata NMS Upitnika u usporedbi sa stadijem bolesti (Hoehn i Yahr).

NMS Upitnik ima devet domena u koje se po sustavima raspoređuje trideset NMS-a. Upotrebom Spearmanovog koeficijenta korelacije dokazali smo statistički značajnu povezanost između određenih domena. Domena probavnih tegoba ima laganu povezanost s domenom problema mokrenja ($\rho=0,356$; $P=0,049$), s domenom kognitivnih problema ($\rho=0,457$; $P=0,010$) i s domenom halucinacije ($\rho=0,412$; $P=0,021$), a značajnu povezanost s domenom problema spavanja ($\rho=0,638$; $P<0,001$) i s domenom razno ($\rho=0,621$; $P<0,001$). Osim s probavom domena mokrenja ima laganu povezanost i s domenom poremećaja spavanja ($\rho=0,412$; $P=0,021$). Domena kognitivnih problema ima laganu povezanost s domenama spolni problemi ($\rho=0,383$; $P=0,034$), halucinacije ($\rho=0,466$; $P=0,008$) i razno ($\rho=0,363$; $P=0,045$). Domena depresije i anksioznosti ima skoro značajnu povezanost s domenom razno ($\rho=0,597$; $P<0,001$). Domena spavanja ima laganu povezanost s domenom kardiovaskularnih problema ($\rho=0,517$; $P=0,003$) i s domenom razno ($\rho=0,516$; $P=0,003$).

Linearnu povezanost NMS-a u ovoj skupini bolesnika s duljinom trajanja bolesti dokazali smo kod domene depresija/anksioznost ($\rho=0,660$) i domene razno ($\rho=0,425$). Postoji statistički značajna povezanost ($\rho=0,475$) ukupnog broja NMS-a s duljinom trajanja bolesti (Tablica 4.).

Tablica 4. Spearman (ρ) koeficijent korelacije duljine trajanja bolesti, NMS total skora i pojedinih NMS komponenti

Domena	ρ (P) Duljine trajanja bolesti s NMS
NMS ukupni	0,475 (0,007)
NMS probava	0,223 (0,138)
NMS mokrenja	0,272 (0,138)
NMS kognicija	0,336 (0,064)
NMS depresija/anksioznost	0,660 (0,009)
NMS spolnih problema	0,182 (0,327)
NMS kardiovaskularni	0,225 (0,166)
NMS halucinacije	-0,117 (0,524)
NMS spavanja	0,303 (0,097)
NMS razno	0,425 (0,017)

U usporedbi rezultata domena NMS Upitnika i stadija bolesti po Hoehn i Yahr-u ustanovili smo da bolesnike u blagom stadiju bolesti najviše opterećuju problemi s mokrenjem (47%), kognitivni problemi (37%) i problemi probave (34%). U srednjem stadiju bolesti bolesnici su se najviše žalili na probleme s mokrenjem (90%), na spolne probleme (70%) i kardiovaskularne probleme (70%). Bolesnici teškog stadija bolesti značajno su se žalili na probleme mokrenja (83%) i kardiovaskularne probleme (83%) te depresiju i anksioznost (67%) (Tablica 5.).

Tablica 5. Broj bodova prema domeni NMS upitnika u odnosu na stadij bolesti po Hoehn i Yahr-u.

Domena	Bodovi NMS-a						
	Max.	Ostvareni (%)	Max.	Ostvareni (%)	Max.	Ostvareni (%)	
	Stadij bolesti Blagi (n=17)		Srednji (n=5)		Teški (n=9)		
Probava	0-7	119	40 (34%)	35	22 (63%)	63	32 (51%)
Mokrenje	0-2	34	16 (47%)	10	9 (90%)	18	15 (83%)
Kognitivna	0-3	51	19 (37%)	15	8 (53%)	27	15 (56%)
Halucinacije	0-2	34	3 (9%)	10	0 (0%)	18	4 (22%)
Dep./Anks.	0-2	34	7(28%)	10	6 (60%)	18	12 (67%)
Spolna	0-2	34	10 (29%)	10	7 (70%)	18	8 (44%)
Kardiovaskularna	0-2	34	9 (26%)	10	7 (70%)	18	15 (83%)
Spavanja	0-5	85	24 (28%)	25	16 (64%)	45	20 (44%)
Razno	0-5	85	20 (24%)	25	9 (36%)	45	22 (49%)

Legenda: Max. je maksimalni mogući broj bodova u nekoj skupini (npr. u skupini blagog stadija bolesti 17 bolesnika po 7 bodova u probavi iznosi 119; u skupini mokrenja 17 bolesnika po 2 boda iznosi 34). Ostvareni broj bodova je zbroj bodova bolesnika određene skupine. Kratica: Dep.-depresija, Anks.- anksioznost.

S obzirom na stadij bolesti ustanovili smo statistički značajnu razliku rezultata u domeni probave ($\chi^2=6,9$; $P=0,032$), mokrenja ($\chi^2=6,9$; $P=0,032$), depresije i anksioznosti ($\chi^2=7,2$;

P=0,027), kardiovaskularnih problema ($\chi^2=12,8$; P=0,002) i domeni problema sa spavanjem ($\chi^2=6,9$; P=0,031) (Tablica 5.).

Nismo dokazali statistički značajnu razliku rezultata domena kognitivnih problema ($\chi^2=2,3$; P=0,314), halucinacija ($\chi^2=1,3$; P=0,507), spolnih problema ($\chi^2=3,4$; P=0,179) i razno ($\chi^2=4,9$; P=0,084) u usporedbi sa stadijem bolesti (Tablica 5.).

Upotrijebljeni upitnici pokazali su statistički značajnu visoku i vrlo visoku međusobnu korelaciju (P<0,001) (Tablica 6.). Ukupni rezultat NMS Upitnika, UPDRS upitnika i stadij bolesti značajno su utjecali na gubitak kvalitete života prikazan PDQ39 upitnikom (Tablica 6.).

Tablica 6. Prikaz Spearman-ovog koeficijenta (ρ)(P) korelacije između upitnika

	ρ (P)			
	NMS-a	HY	UPDRS	PDQ-39
Rezultati upitnika				
HY	0,650 (<0,001)			
UPDRS	0,810 (<0,001)	0,769 (<0,001)		
PDQ-39	0,786 (<0,001)	0,729 (<0,001)	0,769 (<0,001)	
S.-E.	-0,642 (<0,001)	-0,844 (<0,001)	-0,854 (<0,001)	-0,820 (<0,001)

Kratice: HY- Hoehn i Yahr, UPDRS- *Unified Parkinsons Disease Rating Scale*, PDQ- *Parkinsons Disease Questionnaire-39 items*, S.-E.- Schwab i England

Svi su upitnici pokazali statistički značajnu povezanost s duljinom trajanja bolesti:

- Hoehn i Yahr $\rho=0,391$ (P=0,029)
- UPDRS $\rho=0,456$ (P=0,010)
- PDQ-39 $\rho=0,393$ (P=0,029)
- Schwab i England $\rho=-0,388$ (P=0,031)

Nismo dokazali statistički značajnu povezanost gubitka kvalitete života prema PDQ-39 u usporedbi s dobi postavljanja dijagnoze $\rho=0,158$ ($P=0,396$) i s dobi za vrijeme anketiranja $\rho=0,345$ ($P=0,057$).

Ustanovili smo da kod bolesnika u teškom stadiju bolesti statistički značajno kvalitetu života narušava zahvaćenost pokretljivosti, dnevnih aktivnosti i emocija, nego bolesnika u blagom stadiju bolesti (Tablica 7.).

U bolesnika u srednjem stadiju bolesti ustanovili smo statistički značajnu razliku u zahvaćenosti kognitivnih sposobnosti i komunikacije u odnosu na bolesnike u blagom stadiju bolesti (Tablica 7.).

Tablica 7. Prikaz rezultata PDQ-39 upitnika u svih bolesnika u odnosu na stupanj bolesti

Komponente PDQ-39 upitnika	Medijan (q1-q3;min-maks)				P*
	Bolesnici prema stupnju bolesti (HY)				
	Svi (n=31)	Blagi (n=17)	Srednji (n=5)	Teški (n=9)	
Pokretljivost (%)	30 (10-75; 0-100)	17,5 (5-30; 0-55)	37 (16-65; 7-85)	75 (66-90; 48-100)	<0,001
Dnevna akt. (%)	29 (12-54; 0-79)	21 (6-35; 0-62)	25 (12-54; 8-58)	54 (39-67; 17-79)	0,013
Emocionalno (%)	21 (8-33; 0-92)	12,5 (4-23; 0-50)	29 (12-52; 0-71)	33 (25-42; 8-92)	0,009
Stigma (%)	6 (0-25; 0-100)	0 (0-25; 0-56)	6 (0-28; 0-37)	6 (3-37; 0-100)	0,555
Socialna potpora (%)	0 (0-17; 0-33)	0 (0-4; 0-25)	0 (0-17; 0-17)	8 (0-21; 0-33)	0,190
Kognitivnost (%)	25 (12-37; 0-62)	25 (9-31; 0-44)	44 (34-53; 31-56)	25 (9-34; 0-62)	0,021
Komunikativnost (%)	8 (0-25; 0-100)	0 (0-12; 0-33)	25 (17-37; 17-42)	8 (4-46; 0-100)	0,021
Tjelesna nelagoda (%)	33 (8-50; 0-83)	17 (8-46; 0-50)	42 (4-63; 0-75)	33 (25-63; 8-83)	0,387
Ukupno (%)	28±17	17,6±8,8	31±16	45±16	0,001
Srednja vrijednost ±SD (min-maks)	(5,8-83)	(5,8-34)	(11-54)	(28-83)	

Legenda: Komponente (%) - oštećenje kvalitete dijela života prikazano u postotcima
Kratice: Dnevna akt.- zahvaćenost dnevne aktivnosti, Emocionalno- emocionalna zahvaćenost

*Kruskal-Wallis Test, osim za PDQ-39 ukupno kod kojeg smo radili ANOVA Test

5. RASPRAVA

Nemotorički simptomi PB-a opterećuju skoro svakog bolesnika oboljelog od PB-a. Unatoč tome NMS su i dalje slabo prepoznati i slabo liječeni. S tom misli krenuli smo u izradu istraživanja kojem su glavni ciljevi bili prikazati učestalost pojedinih NMS-a, utjecaj čimbenika kao što su duljina trajanja bolesti i stadij bolesti na pojavnost NMS-a te prikazati utjecaj NMS-a na kvalitetu života bolesnika oboljelih od PB-a.

Razlog slabog prepoznavanja NMS-a je dijelom posljedica ne prepoznavanja NMS-a od strane bolesnika koji ih ne povezuju s PB-om ili nelagoda da o njima razgovaraju. Navedenu činjenicu primijetili smo i kod naših ispitanika koji su tokom ispunjavanja NMS Upitnika komentirali navedene simptome kao nevezane za bolest, te su neke negirali uz blagu neugodnost (npr. spolni poremećaji). Naša promatranja slažu se s istraživanjem koje je proveo K. Ray Chaudhuri u kojem su ustanovili da po prosjeku 4 NMS-a po bolesniku ostanu ne prijavljena liječniku (24).

U našem istraživanju svi bolesnici su prijavili barem jedan NMS što se slaže s drugim provedenim istraživanjima u kojima je prisutnost barem jednog NMS-a među bolesnicima iznosila 97,6% (25), 98,4% (26) i 99,3% (27). Po prosjeku 12 (Q1-Q3:8-16; minimum-maksimum: 1-26) različitih NMS-a bilo je prijavljeno po bolesniku. Naš rezultat približan je rezultatima prethodnih istraživanja u kojima su bolesnici prijavljivali po prosjeku 10 različitih NMS-a (25,26). Prosječan broj od 12 NMS-a prijavljenih po bolesniku označava težak stadij bolesti čije se tumačenje temelji na kriterijima gradacije rezultata NMS Upitnika uspostavljenim u istraživanju K. Ray Chaudhurija i suradnika (28). U našem istraživanju pojedinačno najčešće prijavljeni su autonomni simptomi kao što su nokturija (67,74%), urgencija mokrenja (61,29%), konstipacija (61,29%) te intenzivni snovi (58,06%) i zaboravljivost (58,06%). Navedeni rezultati većinom se slažu s rezultatima znatno većeg istraživanja, koje je proveo Pablo Martinez Martin sa suradnicima (26), prema kojem najčešći NMS-i su nokturija (61,90%), urgencija mokrenja (55,81%), konstipacija (52,48%), depresija (50,10%) te među češćima zaboravljivost (44,85%). Istraživanje provedeno od strane Praween Lolekha i suradnika (29) također naglašava brojnost urinarnih simptoma (nocturia 79,1% i urgencija mokrenja 73%). Najrjeđe prijavljeni pojedinačni nemotorički simptomi u našem istraživanju su deluzije (6,45%), halucinacije (16,12%) i dnevna pospanost (25,80%). Učestalost deluzija i halucinacije je rijetka i obično se javlja u bolesnika kojima bolest duže traje, imaju više godina, imaju zabilježeno kognitivno oštećenje, te koriste veće doze dopaminergičnih lijekova. Po pitanju halucinacija i deluzija naši rezultati se slažu s drugim provedenim istraživanjima (26,29), iako su u njihovim istraživanjima neki simptomi poput inkontinencije stolice još rjeđi.

Ustanovili smo da između muškaraca i žena nema značajnih razlika u osobinama PB-a, pa tako ni u broju ukupno prijavljenih NMS-a ($Z=0,875$; $P=0,381$). Takvi rezultati djelomično se slažu s drugim istraživanjima (25,26,30,31) koji također ne prijavljuju značajnu razliku u ukupnom broju NMS-a između muškaraca i žena. Međutim istraživanje Pabla Martinez Martina i suradnika (31), koje je ušlo detaljnije u tematiku razlike između spolova navodi da žene češće prijavljuju umor, anksioznost, depresiju, konstipaciju, nemirne noge i bol, dok muškarci češće prijavljuju dnevnu pospanost, curenje sline, promijenjen interes za spolni odnos i probleme vezane uz spolni odnos.

Naše istraživanje pokazalo je da dob postavljanja dijagnoze i trenutna dob bolesnika ne utječu na ukupni broj NMS-a, dok duljina trajanja bolesti značajno utječe na ukupni broj NMS-a. Takav rezultat govori nam da s porastom duljine trajanja bolesti raste i broj NMS-a, što je u skladu s prethodno provedenim istraživanjima (25,26,30,32). Od domena NMS-a ustanovili smo da broj prijavljenih simptoma depresije, anksioznosti i simptoma domene razno značajno raste s porastom duljine trajanja bolesti dok ostali simptomi nisu pokazali takav odnos. Tumačimo to na način da sa progresijom bolesti raspoloženje bolesnika prema budućem životu konstantno opada te se sve više bilježe stanje anksioznosti i depresije, dok ostali NMS-i pokazuju nepravilan uzorak pojavljivanja s obzirom na trajanje bolesti. Veliko istraživanje provedeno od strane Paola Barona i suradnika (33) pokazalo je suprotne rezultate od naših te smjestilo depresiju i psihijatrijske simptome u skupinu onih NMS-a koji nisu značajno povezani s duljinom trajanja bolesti. Razliku u rezultatima možemo objasniti malim uzorkom u našem istraživanju u usporedbi s prethodno navedenim, te različitom kulturom proučavanih populacija.

Između određenih domena NMS-a ustanovili smo slabu ili značajnu korelaciju. To znači da osobe koje su imale probavne smetnje također su češće prijavljivale probleme mokrenja ($\rho=0,356$; $P=0,049$), kognicije ($\rho=0,457$; $P=0,010$), spavanja ($\rho=0,638$; $P<0,001$), halucinacije ($\rho=0,412$; $P=0,021$) i probleme koji su spadali pod razno ($\rho=0,621$; $P<0,001$). Oni bolesnici koji su prijavljivali kognitivne probleme češće su uz njih prijavljivali spolne probleme ($\rho=0,383$; $P=0,034$), halucinacije ($\rho=0,466$; $P=0,008$) i probleme pod razno ($\rho=0,363$; $P=0,045$). Navedeni rezultati mogu se objasniti patofiziološkim razvojem bolesti prema kojem prvo budu zahvaćeni autonomni centri, a tek u zadnjem stadiju kognitivni. Problemi probave i mokrenja među prvim su simptomima razvijajuće PB te stoga osobe koje imaju simptome zadnjeg stadija bolesti (kao što su poremećaj pamćenja, halucinacije itd.) obično imaju i simptome zahvaćenog probavnog i mokraćnog sustava. Za razliku od našeg istraživanja Pablo

Martinez Martin i suradnici (26) povezali su samo domenu depresije i anksioznosti s domenama mokrenja i pamćenja.

NMS su prisutni u svim stadijima bolesti. Ustanovili smo povezanost ukupnog broja NMS-a sa stadijem bolesti po Hoehn i Yahr ($\chi^2=11,8$; $P=0,003$) što je u skladu s brojnim drugim provedenim istraživanjima (25-27,34-36). Utvrdili smo da bolesnici srednjeg i teškog stadija bolesti imaju znatno veće opterećenje NMS-a od bolesnika blagog stadija bolesti. Ono što je specifično za naše istraživanje, za razliku od rezultata drugih istraživanja, jest činjenica da bolesnici srednjeg stadija bolesti prijavljuju najveće opterećenje NMS-a. To objašnjavamo na način da bolesnici u srednjem stadiju bolesti još uvijek mogu adekvatnom terapijom kompenzirati motoričke simptome te se stoga više usredotočuju na NMS-e koje je znatno teže kontrolirati farmakoterapijom. Za razliku od njih bolesnici težeg stadija bolesti, uz sve teže motoričko stanje nastalo progresijom bolesti, razvijaju i komplikacije farmakoterapije te neke NMS-e ne povezuju s PB-om i zbog toga im pridaju manju važnost. Druga istraživanja pokazuju kontinuiran rast NMS-a zajedno sa stadijem bolesti prema kojem bolesnici teškog stadija imaju najviše NMS-a (25-28, 29).

S obzirom na stadij bolesti prema Hoehn i Yahr-u ustanovili smo da bolesnike blagog stadija bolesti najviše opterećuju simptomi mokrenja (47%), kognitivni simptomi (37%) i simptomi probave (34%). Bolesnike srednjeg stadija najviše opterećuju simptomi mokrenja (90%), problemi spolnog odnosa (70%) i kardiovaskularni simptomi (70%), dok bolesnike teškog stadija bolesti najviše opterećuju simptomi mokrenja (83%), kardiovaskularni simptomi (83%) te depresija i anksioznost (67%). Budući da je prosječna dob ispitivanih bolesnika za vrijeme istraživanja bila 70 godina ne čudi pojava kognitivnih simptoma u blagom stadiju bolesti. Iako nismo dokazali statistički značajnu razliku ipak trebamo naglasiti da je u teškom stadiju bolesti zamijećen i porast broja bolesnika koji su se žalili na halucinacije. Ovi rezultati u skladu su s teorijama patofiziološkog razvoja bolesti poput teorije Braaka i suradnika (7) prema kojoj bolest širenjem uzrokuje pojavu predvidljivog uzorka simptoma koji prvo budu autonomne prirode, a na kraju emotivne i kognitivne.

Dokazali smo da svi upotrijebljeni upitnici međusobno i s duljinom trajanja bolesti značajno koreliraju. To znači da s većom duljinom trajanja bolesti dolazi do predvidljivog rasta broja NMS-a, težine bolesti po UPDRS upitniku, stadija bolesti po Hoehn i Yahr skali te opadanja mogućnosti obavljanja dnevnih aktivnosti po Schwab i Englendu i kvalitete života po PDQ-39 upitniku. Takvi rezultati se slažu s rezultatima prethodnih istraživanja (29,32). Razlog značajne korelacije upitnika može se pronaći i u činjenici da su svi upotrijebljeni upitnici u našem istraživanju specifično dizajnirani za ispitivanje bolesnika oboljelih od PB-a.

Na kvalitetu života ispitivanih bolesnika značajno utječu NMS-i, stadij bolesti, sveobuhvatnost bolesti prema UPDRS-u i smanjenje dnevne aktivnosti. Smanjenje mogućnosti obavljanja svakodnevnih aktivnosti (-0,820, $P < 0,001$) zajedno s NMS-om (0,786, $P < 0,001$) najviše utječu na pad kvalitete života u naših ispitanika. Ti rezultati potvrđeni su brojnim prethodnim istraživanjima koji navode da NMS-i imaju glavnu ulogu u opadanju kvalitete života bolesnika oboljelih od PB-a (27,29,32,37-40).

Srednja vrijednost ukupnog rezultata PDQ-39 upitnika za sve ispitanike iznosi 28 ± 17 što indicira blago oštećenje kvalitete života naših ispitanika. Takav rezultat može se objasniti skoro dvostruko većim brojem ispitanika u blagom stadiju bolesti u usporedbi s brojem ispitanika u teškom stadiju. Daljnjom analizom domena PDQ-39 upitnika ustanovili smo da NMS-i (kognitivnost, komunikacije i emocionalno oštećenje) najviše smanjuju kvalitetu života bolesnika u srednjem stadiju bolesti, dok kod bolesnika teškog stadija bolesti motorički simptomi (pokretljivost i dnevne aktivnosti) znatno više utječu na kvalitetu života od nemotoričkih simptoma. Iz toga možemo zaključiti da naše ispitanike u težem stadiju bolesti više opterećuje motorička nemogućnost u pokretanju i obavljanju dnevnih aktivnosti od NMS-a. Takvi rezultati djelomično su u skladu s rezultatima istraživanja Diega Santos-Garcíe i suradnika (27) koji navode kako motoričke disfunkcije općenito imaju veći utjecaj na kvalitetu života od NMS-a. Najmanje oštećenje kvalitete života zabilježeno je kod socijalne potpore (0% = adekvatna socijalna potpora), stigme (6%) i komunikativnosti (8%) što se može objasniti kulturom ponašanja stanovnika naše županije koje odlikuju osobine komunikativnosti i povezanosti s društvom i obitelji. Utjecaj NMS-a na kvalitetu života je značajan i očito znatno veći u trenucima kada su motorički simptomi pod kontrolom terapije. U onom trenutku kad bolest dosegne stadij progresije u kojem osim motoričkih simptoma, koji postaju sve teži, dođe do razvoja i nuspojava farmakoterapije, u nekih bolesnika ozbiljnost motoričkih simptoma postaje znatno utjecajnije na svakodnevni život od nemogućnosti obavljanja životnih funkcija kao posljedice NMS-a.

NMS Upitnik pokazao se kao koristan način iskazivanja simptoma koji muče bolesnike, a koji inače možda ne bi došli u centar pozornosti na drugi način. Iako je NMS-e teže adekvatno liječiti šteta je da promaknu u utvrđivanju stanja bolesnika te da se njihov utjecaj na život bolesnika osjeti u tolikoj mjeri. U modernom i sveobuhvatnom pristupu PB-u potrebno je znatno više pozornosti posvetiti NMS-u te pronaći način adekvatnog zbrinjavanja svih simptoma PB-a.

Nedostatak našeg istraživanja je malen uzorak ispitanika ($n=31$) te bavljenje samo bolesnicima koji su gravitirali KBC-u Split. Unatoč tome smatramo da je provedeno

istraživanje imalo više pozitivnih strana jer su u njemu sudjelovali bolesnici svih stadija bolesti i skoro svih dobnih skupina (41-83 godina), provedeno istraživanje je utemeljeno na novijim razmatranjima o PB-u te su korišteni za PB specifični upitnici.

6. ZAKLJUČCI

Iz rezultata ovog istraživanja mogu se donijeti zaključci:

1. Od pojedinačnih NMS-a bolesnike najviše opterećuju simptomi autonomnog sustava (nokturija, urgencija mokrenja, konstipacija), a najmanje halucinacije i deluzije.
2. Između muškaraca i žena nema razlike u ukupnom broju NMS-a , kao ni u demografskim značajkama bolesti (dob za vrijeme dijagnoze, duljina trajanja bolesti, dob u vrijeme anketiranja).
3. Porastom duljine trajanja bolesti raste i broj NMS-a koji opterećuju bolesnike, dok dob u vrijeme dijagnoze bolesti i trenutna dob ne utječu na NMS-e.
4. Depresija, anksioznost i simptomi koji spadaju pod domenu razno (neobjašnjivi bolovi, promjena težine itd.) sve više opterećuju bolesnike s duljim trajanjem bolesti.
5. Bolesnici koji su imali probleme s probavom također su češće imali probleme mokrenja, kognicije, spavanja, halucinacije i probleme koji spadaju pod domenu razno. Oni bolesnici koji su imali kognitivne probleme također su imali probleme sa spolnim odnosom, halucinacije i probleme domene razno.
6. Bolesnici srednjeg stadija bolesti po Hoehn i Yahr u imaju najviše NMS-a.
7. Kroz sve stadije bolesti problemi s mokrenjem predstavljaju najveći problem. U blagom stadiju uz to se nameću problemi probave i kognicije, u srednjem problemi spolnog odnosa i kardiovaskularni problemi, a u teškom stadiju bolesti problemi kardiovaskularnog sustava te depresija i anksioznost.
8. Na kvalitetu života najviše utječe nemogućnost obavljanja dnevnih aktivnosti i NMS-i.
9. Bolesnicima srednjeg stadija bolesti kvalitetu života najviše narušavaju NMS-i (kognitivnost, komunikativnost i emotivno oštećenje) dok bolesnicima teškog stadija bolesti kvalitetu života narušavaju najviše motorički simptomi (pokretljivost, dnevne aktivnosti).

7. POPIS CITIRANE LITERATURE

1. Goetz CG. The History of Parkinson's Disease: Early Clinical Descriptions and Neurological Therapies. *Cold Spring Harb Perspect Med.* 2011;1(1):1-16.
2. Wolters EC, Bosboom JLW. Parkinson's Disease. U: Wolters EC, van Laar T, Berendse HW, urednici. *Parkinsonism and Related Disorders.* 3. izdanje. Amsterdam: VU University Press; 2010.143-57.
3. Olanow CW, Schapira AHV. Parkinson's disease and other extrapyramidal movement disorders. U: Hauser SL, Josephson SA, urednici. *Harrison's neurology in clinical medicine.* 3. izdanje. San Francisco: McGraw-Hill Education; 2013.333-46.
4. Brinar V, Klepac N, Habek M. Poremećaji pokreta. U: Brinar V i suradnici, urednici. *Neurologija za medicinare.* 1. izdanje. Zagreb: Medicinska naklada; 2009.272-83.
5. Dexter DT, Jenner P. Parkinson disease: from pathology to molecular disease mechanisms. *Free Radic Biol Med.* 2013;62:132-44.
6. Groenewegen HJ, van Dongen YC. Role of the Basal Ganglia. U: Wolters EC, van Laar T, Berendse HW, urednici. *Parkinsonism and Related Disorders.* 3. izdanje. Amsterdam: VU University Press;2010.21-49.
7. Braak H, Tredici KD, Rüb U, de Vos RAI, Steur ENHJ, Braak E. Staging of brain pathology related to sporadic Parkinson's disease. *Neurobiol Aging.* 2003;24(2):197–211.
8. Rietdijk CD, Perez-Pardo P, Garssen J, van Wezel RJA, Kraneveld AD. Exploring Braak's Hypothesis of Parkinson's Disease. *Front. Neurol.* 2017;8(37):1-16.
9. EngelenderbS, Isacson O. The Threshold Theory for Parkinson's Disease. *Trends Neurosci.* 2017;40(1):4-12.
10. Visanji NP, Brooks PL, Hazrati LN, Lang AE. The prion hypothesis in Parkinson's disease: Braak to the future. *Acta Neuropathol Commun.* 2013;1(2):1-12.

11. Houser MC, Tansey MG. The gut-brain axis: is intestinal inflammation a silent driver of Parkinson's disease pathogenesis? *NPJ Parkinson's Dis.* 2017;3(3):1-9.
12. Massano J, Bhatia KP. Clinical Approach to Parkinson's Disease: Features, Diagnosis, and Principles of Management. *Cold Spring Harb Perspect Med.* 2012;2:1-11.
13. Jankovic J. Parkinson's disease: clinical features and diagnosis. *J Neurol Neurosurg Psychiatry.* 2008;79:368–76.
14. Postuma RB, Berg D, Stern M, Poewe W, Olanow CW, Oertel W i suradnici. MDS Clinical Diagnostic Criteria for Parkinson's Disease. *Mov Disord.* 2015;30(12):1591-98.
15. Tolosa E, Wenning G, Poewe W. The diagnosis of Parkinson's disease. *Lancet Neurol.* 2006; 5:75–86.
16. Rascol O, Goetz C, Koller W, Poewe W, Sampaio C. Treatment interventions for Parkinson's disease: an evidence based assessment. *Lancet.* 2002; 359(9317):1589–98.
17. Schapira AHV. Treatment Options in the Modern Management of Parkinson Disease. *Arch Neurol.* 2007;64(8):1083-88.
18. Todorova A, Jenner P, Chaudhuri KR. Non-motor Parkinson's: integral to motor Parkinson's, yet often neglected. *Pract Neurol.* 2014;14(5):310–22.
19. Chaudhuri KR, Healy DG, Schapira AHV. Non-motor symptoms of Parkinson's disease: diagnosis and management. *Lancet Neurol.* 2006;5(3):235–45.
20. Goetz CG, Poewe W, Rascol O, Sampaio C, Stebbins GT, Fahn S i suradnici. The Unified Parkinson's Disease Rating Scale (UPDRS): Status and Recommendations. *Mov Disord.* 2003;18(7):738-50.

21. Peto V, Jenkinson C, Fitzpatrick R, Greenhall R. The development and validation of a short measure of functioning and well being for individuals with Parkinson's disease. *Qual Life Res.* 1995;4(3):241-8.
22. McRae C, Diem G, Vo A, O'Brien C, Seeberger L. Schwab & England: standardization of administration. *Mov Disord.* 2000;15(2):335-6.
23. Goetz CG, Poewe W, Rascol O, Sampaio C, Stebbins GT, Counsell C i suradnici. Movement Disorder Society Task Force report on the Hoehn and Yahr staging scale: status and recommendations. *Mov Disord.* 2004;19(9):1020-8.
24. Chaudhuri KR, Prieto-Jurcynska C, Naidu Y, Mitra T, Frades-Payo B, Tluk S i suradnici. The Nondeclaration of Nonmotor Symptoms of Parkinson's Disease to Health Care Professionals: An International Study Using the Nonmotor Symptoms Questionnaire. *Mov Disord.* 2010;25(6):704-9.
25. Chaudhuri KR, Martinez-Martin P, Schapira AHV, Stocchi F, Sethi K, Odin P i suradnici. International Multicenter Pilot Study of the First Comprehensive Self-Completed Nonmotor Symptoms Questionnaire for Parkinson's Disease: The NMSQuest Study. *Mov Disord.* 2006;21(7):916-23.
26. Martinez-Martin P, Schapira AHV, Stocchi F, Sethi K, Odin P, MacPhee G i suradnici. Prevalence of Nonmotor Symptoms in Parkinson's Disease in an International Setting; Study Using Nonmotor Symptoms Questionnaire in 545 patients. *Mov Disord.* 2007;22(11):1623-29.
27. Santos-García D, de la Fuente-Fernández R. Impact of non-motor symptoms on health-related and perceived quality of life in Parkinson's disease. *J Neurol Sci.* 2013;332(1-2):136-40.
28. Chaudhuri KR, Sauerbier A, Rojo JM, Sethi K, Schapira AHV, Brown RG i suradnici. The burden of non-motor symptoms in Parkinson's disease using a self-completed non-motor questionnaire: A simple grading system. *Parkinsonism Relat Disord.* 2015;21(3):287-91.

29. Lolekha P, Kulkantrakorn K. Non-motor symptoms in Thai Parkinson's disease patients: Prevalence, manifestation and health related quality of life. *Neurol Asia*. 2014;19(2):163 – 70.
30. Breen KC, Drutyte G. Non-motor symptoms of Parkinson's disease: the patient's perspective. *J Neural Transm*. 2013;120(4):531–5.
31. Martinez-Martin P, Pecurariu CF, Odin P, Van Hilten JJ, Antonini A, Rojo-Abuin JM i suradnici. Gender-related differences in the burden of non-motor symptoms in Parkinson's disease. *J Neurol*. 2012;259(8):1639–47.
32. Li H, Zhang M, Chen L, Zhang J, Pei Z, Hu A i suradnici. Nonmotor Symptoms Are Independently Associated With Impaired Health-Related Quality of Life in Chinese Patients With Parkinson's disease. *Mov Disord*. 2010;25(16):2740–6.
33. Barone P, Antonini A, Colosimo C, Marconi R, Morgante L, Avarello TP i suradnici. The Priamo Study: A Multicenter Assessment of Nonmotor Symptoms and Their Impact on Quality of Life in Parkinson's disease. *Mov Disord*. 2009;24(11):1641–9.
34. Leonardi M, Raggi A, Pagani M, Carella F, Soliveri P, Albanese A i suradnici. Relationship between disability, quality of life and prevalence of nonmotor symptoms in Parkinson's disease. *Parkinsonism Relat Disord*. 2012;18:35-9.
35. Dotchin CL, Jusabani A, Walker RW. Non-motor symptoms in a prevalent population with Parkinson's disease in Tanzania. *Parkinsonism Relat Disord*. 2009;15(6):457–60.
36. Gan J, Zhou M, Chen W, Liu Z. Non-motor symptoms in Chinese Parkinson's disease patients. *J Clin Neurosci*. 2014; 21(5):751–4.
37. Weerkamp NJ, Tissingh G, Poels PJE, Zuidema SU, Munneke M, Koopmans RTCM i suradnici. Nonmotor Symptoms in Nursing Home Residents with Parkinson's disease: Prevalence and Effect on Quality of Life. *J Am Geriatr Soc*. 2013; 61(10): str.1714–21.

38. Schrag A, Jahanshahi M, Quinn N. What contributes to quality of life in patients with Parkinson's disease? *J Neurol Neurosurg Psychiatry*. 2000;69(3): str.308–12.
39. Martinez Martin P, Rodriguez-Blazquez C, Kurtis MM, Chaudhuri KR. The impact of Non-Motor Symptoms on Health-Related Quality of Life of Patients with Parkinson's disease. *Mov Disord*. 2011;26(3):399-406.
40. Qin Z, Zhang L, Sun F, Fang X, Meng C, Tanner C i suradnici. Health related quality of life in early Parkinson's disease: Impact of motor and non-motor symptoms, results from Chinese levodopa exposed cohort. *Parkinsonism Relat Disord*. 2009;15(10):767–71.

8. SAŽETAK

Cilj istraživanja: Cilj ovog istraživanja bio je prikazati učestalost NMS-a u bolesnika oboljelih od PB-a u Splitsko-dalmatinskoj županiji, utjecaj različitih čimbenika na broj i strukturu NMS-a, te utjecaj NMS-a na kvalitetu života bolesnika.

Ispitanici i metode: Ovo opisno presječno istraživanje provedeno je u Klinici za neurologiju u KBC-u Split. U istraživanju koje je trajalo od studenog 2017. do travnja 2018. sudjelovao je 31 bolesnik koji je hospitaliziran ili liječen ambulantno u Klinici za neurologiju. Uvidom u medicinsku dokumentaciju prikupili smo demografske i kliničke podatke o bolesnicima. Ispitanici su potom pregledani te anketirani uz pomoć za PB specifičnih upitnika: NMSQuest, Hoehn i Yahr skala, UPDRS, PDQ-39, Schwab i England skala. U statističkoj obradi podataka koristili smo Mann-Whitney U test, Kruskal-Wallis test, Spearmanov koeficijent korelacije, hi-kvadrat test i ANOVA test.

Rezultati: U prosjeku 12 različitih NMS-a je prijavljeno po bolesniku. Najčešće prijavljeni NMS-i su nokturija (67,74%), urgencija mokrenja (61,29%), konstipacija (61,29%), intenzivni snovi (58,06%) i zaboravljivost (58,06%). Najrjeđe prijavljeni NMS-i su deluzije (6,45%), halucinacije (16,12%) i dnevna pospanost (25,80%). Između muškaraca i žena nismo ustanovili statistički značajnu razliku u broju NMS-a, niti u demografskim značajkama bolesti. Porastom duljine trajanja bolesti dolazi do porasta opterećenja NMS-a. Depresija, anksioznost i simptomi domene razno značajno rastu s porastom duljine trajanja bolesti. Ustanovili smo povezanost broja NMS-a sa stadijem bolesti po Hoehn i Yahr. Bolesnici većih stadija (srednji i teški) bolesti imali su više NMS-a, s tim da su bolesnici srednjeg stadija u našem istraživanju imali najviše NMS-a. Kroz sve stadije bolesti simptomi mokrenja najviše opterećuju bolesnike. U blagom stadiju bolesti ispitanike uz mokrenje opterećuju simptomi probave i kognicije, u srednjem stadiju problemi spolnog odnosa i kardiovaskularni problemi, a u teškom stadiju bolesti uz kardiovaskularne probleme, depresija i anksioznost. Smanjenje mogućnosti obavljanja svakodnevnih aktivnosti (-0,820, $P < 0,001$) i NMS-i (0,786, $P < 0,001$) najviše utječu na kvalitetu života bolesnika. Bolesnicima srednjeg stadija bolesti kvalitetu života najviše narušavaju NMS-i (oštećenje kognitivnosti, komunikativnosti i emocionalno) dok bolesnicima teškog stadija motorički simptomi (oštećenje pokretljivosti i obavljanja dnevnih aktivnosti).

Zaključci: Bolesnike najviše opterećuje autonomni spektar NMS-a, pogotovo simptomi mokraćnog sustava. Na ukupni broj NMS-a utječe duljina trajanja bolesti i stadij bolesti, a ne utječe dob postavljanja dijagnoze, trenutna dob i spol. Bolesnici srednjeg stadija bolesti prijavili

su najviše NMS-a. Bolesnicima kvalitetu života najviše oštećuju nemogućnost obavljanja svakodnevnih aktivnosti i NMS-i. Bolesnicima srednjeg stadija bolesti kvalitetu života narušavaju NMS-i, a bolesnicima teškog stadija bolesti motorički simptomi.

9. SUMMARY

Diploma thesis title: Prevalence of nonmotor symptoms in patients with Parkinson's disease in Split-Dalmatia County.

Objectives: The aim of this study was to review the prevalence of NMS in patients with Parkinson's disease in Split-Dalmatia County, to investigate effects of other variables on the number and structure of NMS, and to describe the effect of NMS on the quality of life in patients.

Subjects and methods: This descriptive cross-sectional study was conducted at the Department of Neurology, University Hospital of Split. This study lasted from November 2017. to April 2018. and it included 31 patient, hospitalized or treated in infirmary at the Department of Neurology. By examining medical documentation we acquired necessary demographic and medical informations about our subjects. Subjects were than examined and subjected to filling out Parkinson's disease specific questionnaires: NMSQuest, Hoeh and Yahr scale, UPDRS, PDQ-39, and Schwab and England scale. To analyse given variables we used Mann-Whitney U test, Kruskal-Wallis test, Spearman's coefficient of correlation, chi-square test and ANOVA test.

Results: In average 12 different NMS were reported per patient. Most prevalent NMS were reported to be nocturia (67.74%), urinary urgency (61.29%), constipation (61.29%), intense dreams (58.06%), and forgetfulness (58.06%). Least prevalent NMS reported were delusions (6.45%), hallucinations (16.12%), and daytime sleepiness (25.80%). There were neither statistical differences in the total number of NMS nor in demographic variables between men and women. The increased burden of NMS corellated with the disease duration. Prevalence of depression, anxiety and miscellaneous symptoms rose with the lenght of disease duration. We established connection between the number of NMS and the stage of disease according to Hoehn and Yahr. Patients in higher stages of disease (moderate and severe) reported more severe NMS burden than patients in mild stage of disease, while patients in moderate stage had the largest NMS score of all groups. Patients in mild stage reported urinary, also digestive and cognitive symptoms, in moderate stage urinary symptoms, sexual dysfunction, and cardiovascular symptoms were most reported, while in severe stage of disease, patients reported cardiovascular symptoms, depression and anxiety alongside urinary symptoms as most prevalent. Of all problems associated with Parkinson's disease, inability to perform everyday activities (-0.820, $P < 0.001$) and NMS (0.786, $P < 0.001$) had most effect on deteriorating quality

of life. NMS (cognition, communication, and emotional symptoms) predominantly affected quality of life of patients in moderate stage of disease, while motor symptoms (mobility, everyday activities) were the biggest contributor of poor quality of life in patients in severe stage of disease.

Conclusions: Patients are most affected by autonomic spectrum of NMS, especially urinary symptoms. Duration of the disease, and stage of the disease are proven to affect the total number of NMS, while age at onset, current age and sex have been disproven to have any affect on total NMS score. Patients in moderate stage reported the most NMS. Patients in moderate stage have their quality of life affected by NMS, while patients in severe stage have their quality of life affected by motor symptoms.

10. ŽIVOTOPIS

OSOBNI PODATCI:

IME I PREZIME: Slaven Lasić

DATUM I MJESTO ROĐENJA: 9.10.1993., Split, Republika Hrvatska

DRŽAVLJANSTVO: Hrvatsko

ADRESA STANOVANJA: Put Gajina 87, 21212 Kaštel Sućurac, R. Hrvatska

KONTAKT: +385976489556

E-ADRESA: lasicslaven1993@gmail.com

OBRAZOVANJE:

2000.- 2008.- Osnovna škola „Trstenik“, Split

2008.- 2012.- V. gimnazija „Vladimir Nazor“, Split

2012.- 2018.- Medicinski Fakultet Sveučilišta u Splitu, studij medicine

OSOBNNA ZNANJA I VJEŠTINE:

Aktivno služenje engleskim jezikom (C2)

Poznavanje talijanskog jezika

Dobro služenje računalom i MS Office programom

PD NMS UPITNIK

Ime: _____ Datum: _____ Dob: _____

Centar ID: _____ Muško: Žensko:

Nemotorički problemi u Parkinsonovoj bolesti.

Simptomi poremećaja pokreta kod Parkinsonove bolesti dobro su poznati. Međutim, ponekad se mogu pojaviti i drugi problemi koji su vezani uz stanje ili liječenje ove bolesti. Važno je da liječnik za njih zna, osobito ako vam čine poteškoće.

Niže je naveden niz problema. Molimo označite kvadrat "Da" ako ste tijekom prošlog mjeseca osjetili problem. Liječnik ili medicinska sestra mogu vam postaviti neka pitanja pomažući vam da se odlučite. Ako niste osjetili problem prošli mjesec, označite kvadrat "Ne". Trebali biste odgovoriti "Ne", čak i ako ste imali problema u prošlosti, ali ne u posljednjih mjesec dana.

Jeste li osjetili neki od navedenih problema u posljednjih mjesec dana?

	Da	Ne		Da	Ne
1. Curenje sline tijekom dana.	<input type="checkbox"/>	<input type="checkbox"/>	16. Osjećate se tužno, prazno ili depresivno.	<input type="checkbox"/>	<input type="checkbox"/>
2. Gubitak ili promjena vaše sposobnosti kušanja ili mirisa.	<input type="checkbox"/>	<input type="checkbox"/>	17. Osjećate se zabrinuto, uplašeno ili panično.	<input type="checkbox"/>	<input type="checkbox"/>
3. Smetnje gutanja hrane ili pića ili problemi sa zagrcavanjem.	<input type="checkbox"/>	<input type="checkbox"/>	18. Osjećate manje ili više interesa za seks.	<input type="checkbox"/>	<input type="checkbox"/>
4. Povraćanje ili osjećaj bolesti (mučnine).	<input type="checkbox"/>	<input type="checkbox"/>	19. Imate problema kada pokušate imati spolni odnos.	<input type="checkbox"/>	<input type="checkbox"/>
5. Zatvor stolice (manje od tri pražnjenja tjedno) ili naprezanje zbog tvrde stolice.	<input type="checkbox"/>	<input type="checkbox"/>	20. Osjećate ošamućenost, nestabilnost ili slabost kada ustanete iz sjedećeg ili ležećeg položaja.	<input type="checkbox"/>	<input type="checkbox"/>
6. Inkontinencija stolice.	<input type="checkbox"/>	<input type="checkbox"/>	21. Padanje.	<input type="checkbox"/>	<input type="checkbox"/>
7. Osjećaj da je vaše pražnjenje crijeva bilo nepotpuno nakon što ste bili u zahodu.	<input type="checkbox"/>	<input type="checkbox"/>	22. Poteškoća vam je da ostanete budni za vrijeme aktivnosti kao što su posao, vožnja ili jedenje.	<input type="checkbox"/>	<input type="checkbox"/>
8. Osjećaj da morate mokriti tjera vas u zahod.	<input type="checkbox"/>	<input type="checkbox"/>	23. Poteškoća vam je noću zaspati ili održavati san.	<input type="checkbox"/>	<input type="checkbox"/>
9. Redovito se ustajete noću kako bi mokrili.	<input type="checkbox"/>	<input type="checkbox"/>	24. Intenzivni, živahni ili zastrašujući snovi.	<input type="checkbox"/>	<input type="checkbox"/>
10. Neobjašnjivi bolovi (ne zbog poznatog stanja poput artritisa).	<input type="checkbox"/>	<input type="checkbox"/>	25. Govorite ili se krećete u snu kao da činite ono što sanjate.	<input type="checkbox"/>	<input type="checkbox"/>
11. Neobjašnjiva promjena težine (ne zbog promjena u prehrani).	<input type="checkbox"/>	<input type="checkbox"/>	26. Neugodni osjećaji u nogama noću ili dok se odmarate i osjećaj da se trebate pokrenuti.	<input type="checkbox"/>	<input type="checkbox"/>
12. Problemi s pamćenjem nedavnih događaja ili zaboravljanje što trebate učiniti.	<input type="checkbox"/>	<input type="checkbox"/>	27. Oticanje nogu.	<input type="checkbox"/>	<input type="checkbox"/>
13. Gubitak interesa za ono što se događa oko vas ili da nešto činite.	<input type="checkbox"/>	<input type="checkbox"/>	28. Pojačano znojenje.	<input type="checkbox"/>	<input type="checkbox"/>
14. Vidite i čujete stvari koje su vam poznate ali vam kažu da nisu prisutne.	<input type="checkbox"/>	<input type="checkbox"/>	29. Dvoslike.	<input type="checkbox"/>	<input type="checkbox"/>
15. Problem koncentracije i fokusiranja.	<input type="checkbox"/>	<input type="checkbox"/>	30. Vjerujete da vam se događaju stvari za koje drugi ljudi kažu da nisu istina.	<input type="checkbox"/>	<input type="checkbox"/>

Sve informacije koje ste nam dali u ovom upitniku biti će tretirane kao povjerljive i biti će upotrijebljene isključivo u svrhu za koju su prikupljene. Dobivene informacije će služiti u svrhu praćenja vašeg stanja. Vaši osobni podatci će biti tretirani u skladu sa važećim zakonskim odredbama. Upitnik je razvijen i validiran od strane Međunarodne grupe za nemotoričke simptome u PB.

"Copyright © 2017, International Parkinson and Movement Disorder Society. All rights reserved. Provisional translation used with permission of the MDS."



Non-motor symptoms questionnaire

Name: Date: Age:

Centre ID:

Male

Female

Non-movement problems in Parkinson's

The movement symptoms of Parkinson's are well known. However, other problems can sometimes occur as part of the condition or its treatment. It is important that the doctor knows about these, particularly if they are troublesome for you.

A range of problems is listed below. Please tick the box 'Yes' if you have experienced it during the past month.

The doctor or nurse may ask you some questions to help decide, if you have not experienced the problem in the past month tick the 'No' box. You should answer 'No' even if you have had the problem in the past but not in the past month.

Have you experienced any of the following in the last month?

	Yes	No		Yes	No
1 Dribbling of saliva during the daytime.	<input type="checkbox"/>	<input type="checkbox"/>	16 Feeling sad, 'low' or 'blue'.	<input type="checkbox"/>	<input type="checkbox"/>
2 Loss or change in your ability to taste or smell.	<input type="checkbox"/>	<input type="checkbox"/>	17 Feeling anxious, frightened or panicky.	<input type="checkbox"/>	<input type="checkbox"/>
3 Difficulty swallowing food or drink or problems with choking.	<input type="checkbox"/>	<input type="checkbox"/>	18 Feeling less interested in sex or more interested in sex.	<input type="checkbox"/>	<input type="checkbox"/>
4 Vomiting or feelings of sickness (nausea).	<input type="checkbox"/>	<input type="checkbox"/>	19 Finding it difficult to have sex when you try.	<input type="checkbox"/>	<input type="checkbox"/>
5 Constipation (less than three bowel movements a week) or having to strain to pass a stool.	<input type="checkbox"/>	<input type="checkbox"/>	20 Feeling light-headed, dizzy or weak standing from sitting or lying.	<input type="checkbox"/>	<input type="checkbox"/>
6 Bowel (faecal) incontinence.	<input type="checkbox"/>	<input type="checkbox"/>	21 Falling.	<input type="checkbox"/>	<input type="checkbox"/>
7 Feeling that your bowel emptying is incomplete after having been to the toilet.	<input type="checkbox"/>	<input type="checkbox"/>	22 Finding it difficult to stay awake during activities such as working, driving or eating.	<input type="checkbox"/>	<input type="checkbox"/>
8 A sense of urgency to pass urine makes you rush to the toilet.	<input type="checkbox"/>	<input type="checkbox"/>	23 Difficulty getting to sleep at night or staying asleep at night.	<input type="checkbox"/>	<input type="checkbox"/>
9 Getting up regularly at night to pass urine.	<input type="checkbox"/>	<input type="checkbox"/>	24 Intense, vivid or frightening dreams.	<input type="checkbox"/>	<input type="checkbox"/>
10 Unexplained pains (not due to known conditions such as arthritis).	<input type="checkbox"/>	<input type="checkbox"/>	25 Talking or moving about in your sleep, as if you are 'acting out' a dream.	<input type="checkbox"/>	<input type="checkbox"/>
11 Unexplained change in weight (not due to change in diet).	<input type="checkbox"/>	<input type="checkbox"/>	26 Unpleasant sensations in your legs at night or while resting, and a feeling that you need to move.	<input type="checkbox"/>	<input type="checkbox"/>
12 Problems remembering things that have happened recently or forgetting to do things.	<input type="checkbox"/>	<input type="checkbox"/>	27 Swelling of the legs.	<input type="checkbox"/>	<input type="checkbox"/>
13 Loss of interest in what is happening around you or in doing things.	<input type="checkbox"/>	<input type="checkbox"/>	28 Excessive sweating.	<input type="checkbox"/>	<input type="checkbox"/>
14 Seeing or hearing things that you know or are told are not there.	<input type="checkbox"/>	<input type="checkbox"/>	29 Double vision.	<input type="checkbox"/>	<input type="checkbox"/>
15 Difficulty concentrating or staying focussed.	<input type="checkbox"/>	<input type="checkbox"/>	30 Believing things are happening to you that other people say are not.	<input type="checkbox"/>	<input type="checkbox"/>

All the information you supply through this form will be treated with confidence and will only be used for the purpose for which it has been collected. Information supplied will be used for monitoring purposes. Your personal data will be processed and held in accordance with the Data Protection Act 1998. Developed and validated by the International PD Non Motor Group.

© Parkinson's Disease Society of the United Kingdom, 2006. Charity registered in England and Wales No. 258197 and in Scotland No. SC037554. A company limited by guarantee, Registered No. 948776 (London). Registered Office 215 Vauxhall Bridge Road, London SW1V 1EJ. Tel 020 7931 8080, fax 020 7233 9908, PDS Helpline (free) 0800 800 0303, email enquiries@parkinsons.org.uk, website www.parkinsons.org.uk

Code B117

Privitak 2. Primjer NMS Upitnika na engleskom jeziku.