

IDEJNO RJEŠENJE SUSTAVA ZA PREČIŠĆAVANJE PITKE VODE

Babić, Mateo

Master's thesis / Specijalistički diplomski stručni

2022

Degree Grantor / Ustanova koja je dodijelila akademski / stručni stupanj: **University of Split / Sveučilište u Splitu**

Permanent link / Trajna poveznica: <https://um.nsk.hr/um:nbn:hr:228:751524>

Rights / Prava: [In copyright](#) / [Zaštićeno autorskim pravom.](#)

Download date / Datum preuzimanja: **2024-09-05**



Repository / Repozitorij:

[Repository of University Department of Professional Studies](#)



UNIVERSITY OF SPLIT



SVEUČILIŠTE U SPLITU
SVEUČILIŠNI ODJEL ZA STRUČNE STUDIJE

Specijalistički diplomski stručni studij Strojarsstvo

MATEO BABIĆ

ZAVRŠNI RAD

**IDEJNO RJEŠENJE SUSTAVA ZA PREČIŠĆAVANJE
PITKE VODE**

Split, travanj 2022.

SVEUČILIŠTE U SPLITU
SVEUČILIŠNI ODJEL ZA STRUČNE STUDIJE

Specijalistički diplomski stručni studij Strojstvo

Predmet: Grijanje i klimatizacija

Z A V R Š N I R A D

Kandidat: Mateo Babić

Naslov rada: Idejno rješenje sustava za prečišćavanje pitke vode

Mentor: dr. sc. Zlatko Jankoski, prof. v. š. u trajnom zvanju

Komentor: /

Split, travanj 2022.

REPUBLIKA HRVATSKA
SVEUČILIŠTE U SPLITU
Sveučilišni odjel za stručne studije

Studij: Specijalistički diplomski stručni studij strojarstvo
Predmet: Grijanje i klimatizacija
Nastavnik: dr. sc. Zlatko Jankoski, prof. v. š. u trajnom zvanju

ZADATAK

Kandidat: Mateo Babić

Zadatak: Idejno rješenje sustava za prečišćavanje pitke vode

Tekst zadatka:

- uvodno se osvrnuti o standardima koje trebaju zadovoljiti pitke vode s aspekta zamućenosti, te sustavima koji se koriste za zadovoljavanje tih standarda;
- teoretski objasniti princip rada dvaju različitih sustava/tehnoloških rješenja za prečišćavanje pitke vode, uz prikaz prikladnih slika, shema, dijagrama i tablica;
- za odabrano tehnološko rješenje prečišćavanja pitke vode izraditi potrebne proračune i dimenzioniranje svih elemenata sustava za prečišćavanje za konkretni primjer vodoopskrbnog sustava;
- izraditi shemu sustava za prečišćavanje;
- izvršiti proračun energetske potrebe predloženog sustava za prečišćavanje pitke vode;
- iznijeti zaključke;
- navesti literaturu i izvore podataka.

Sažetak

U ovom radu prikazana je problematika vezana za prečišćavanje pitke vode primjenom dviju tehnologija obrade vode filtracijom. U teoretskom dijelu rada objašnjene su osnove filtracije vode i procesi koji se događaju tijekom samog prečišćavanja vode, te su prikazani pripadajući standardi s aspekta zamućenja. Posebno su objašnjeni procesi prečišćavanja vode uz proces ultrafiltracije i proces pješčane filtracije. U praktičnom dijelu rada napravljen je proračun sustava filtracije uz pomoć programa „INGE System Design“, izračunat je pad tlaka u cjevovodu, te je izvršen odabir komponenti uz shematski prikaz sustava. Na kraju je izvršen proračun energetske potrebe predloženog sustava za prečišćavanje pitke vode.

Ključne riječi: prečišćavanje vode, mutnoća vode, ultrafiltracija, pješčana filtracija

Summary (Conceptual Solution of a Potable Water Purification System)

This paper deals with the topic related to the purification of drinking water using two-way filtration technology for water purification. In the theoretical part of the paper, the basics of water filtration and the processes that occur in the water purification itself are explained, and the standards from the aspect of turbidity are presented. The methods of water purification by the ultrafiltration process and the sand filtration process are especially explained. In the practical part of the work, the calculation of the system is presented by implementing the program "INGE System Design", followed by the estimation of the overall pressure drop in the pipeline. The components of the water purification system are selected while the system is schematically presented. Finally, the energy consumption of the proposed drinking water treatment system was calculated.

Key words: water purification, water turbidity, ultrafiltration, sand filtration

SADRŽAJ

Sažetak	ii
Summary (Conceptual solution of a potable water purification system)	ii
1. Uvod	1
2. Osnove tehnologija prečišćavanja vode	5
3. Pješčana filtracija	6
3.1. Spora pješčana filtracija.....	7
3.2. Brza pješčana filtracija	8
4. Membranska filtracija	12
4.1 Reverzna osmoza.....	14
4.2 Ultrafiltracija	14
5. Tehnološko rješenje prečišćavanja pitke vode ultrafiltracijom - konkretni primjer	20
5.1 Pad tlaka u sustavu	28
5.2 Odabir crpki za sustav	34
5.3 Energetske potrebe predloženog sustava za prečišćavanje pitke vode.....	39
ZAKLJUČAK	40
Literatura	41
Prilozi	43

Popis slika

Slika 1.1 – Vodni resursi u Europi [2]	1
Slika 1.2 – Shematski prikaz funkcioniranja krškog sustava prilagođen za objašnjavanje mogućih dotoka suspendiranih čestica na krške izvore [3].....	2
Slika 1.3 – Shematski prikaz turbidimetra [4].....	3
Slika 1.4 - Uzorci sa različitim indeksima vrijednosti mutnoće [5].....	3
Slika 2.1 – Shematski prikaz sedimentacije	6
Slika 3.1 – Prikaz pogona za pješčanu filtraciju [6].....	7
Slika 3.2 – Shematski prikaz spore pješčane filtracije [7]	8
Slika 3.3 – Prikaz procesa filtracije kod brzog pješčanog filtra [8]	8
Slika 3.4 – Prikaz procesa povratnog pranja kod brzog pješčanog filtra [8]	9
Slika 3.5 – Prikaz procesa brzog pješčanog uz dodatak nove obrade [8]	10
Slika 3.6 – Prikaz procesa brzog tlačnog pješčanog filtra [8].....	10
Slika 4.1 – Shematski prikaz odnosa čestica i pore kod membranskih procesa [9].....	12
Slika 4.2 – Vrsta primjena membranskih procesa obrade vode[9]	13
Slika 4.3 Shematski prikaz reverzne osmoze [8]	14
Slika 4.4 – Način nakupljanja čestica u membrani [8].....	15
Slika 4.5 – Način filtriranja proces iznutra-prema van[9].....	16
Slika 4.6 - Sustav za prečišćavanje vode pomoću tehnologije ultrafiltracije [10]	16
Slika 4.7 – Način filtriranja vode u sustavu ultrafiltracije [9].....	17
Slika 4.8 – Proces povratnog pranja u sustavu ultrafiltracije [9]	18
Slika 4.9 – Proces povratnog kemijskog pranja u sustavu ultrafiltracije [9].....	18
Slika 4.10 – Prikaz odnosa transmembranskog tlaka i povratnog pranja [11].....	19
Slika 5.1 – Prikaz početnog sučelja programa INGE System Design [12]	21
Slika 5.2 – Ultrafiltracijski modul INGE dizzer XL 0.9 MB 80 [9]	22
Slika 5.3 – Postolje za montiranje ultrafiltracijskih modula [9]	23

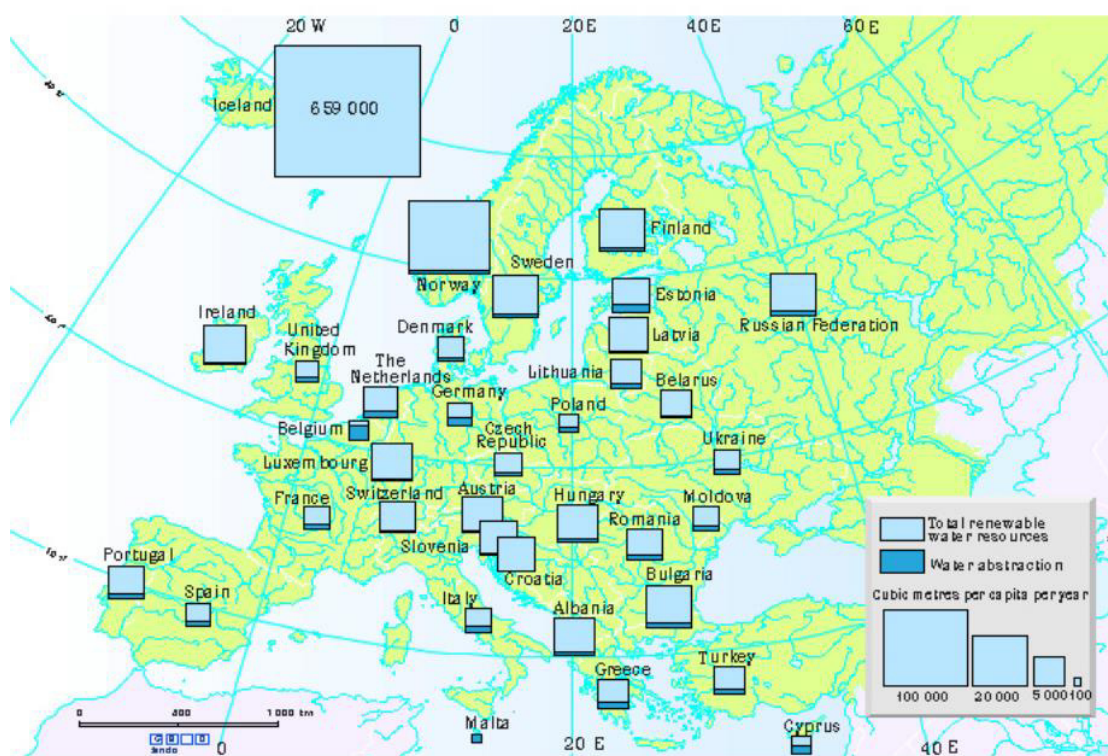
Slika 5.4 – Prikaz dobivenih podataka programa INGE System Design za protoke i broj potrebnih modula u sustavu [12].....	24
Slika 5.5 – Prikaz odabranih podataka programa INGE System Design za odabir crpki i veličine spremnika vode za povratno pranje sustava [12].....	26
Slika 5.6 – Prikaz vizualizacije sustava za prečišćavanje vode u programu INGE System Design[12].....	27
Slika 5.7 – Prikaz dionica A-B-C prema kojima je dobiven proračun pada tlaka u cjevovodu	29
Slika 5.8 – Prikaz dionice D-E prema kojima je dobiven proračun pada tlaka u cjevovodu ...	29
Slika 5.9 – Prikaz dionice A1-B1-C1 prema kojima je dobiven proračun pada tlaka u cjevovodu	31
Slika 5.10 – Prikaz dobivenog volumena spremnika u programu INGE System Design	32
Slika 5.11 – Prikaz spremnika za povratno pranje sa pregradom za preljev.....	32
Slika 5.12 – Prikaz sustava za prečišćavanje vode sa dimenzijama i dužinama cjevovoda	33
Slika 5.13 – Centrifugalna crpka marke Grundfos tipa NKE namijenjene za vodoopskrbne sustave [12]	34
Slika 5.14 – Q-H karakteristika i dijagram snage crpke GRUNDFOS tipa NKE 125-200/176-154 [13]	35
Slika 5.15 – Q-H karakteristika crpke i dijagram snage crpke crpke NK 250-350/306 [14].	36
Slika 5.16 – Prikaz detalja paralelnog spoja pumpi sa svim potrebnim elementima	37
Slika 5.17 – Shema sustava idejnog projekta za prečišćavanje vode.....	38

Popis tablica

TABLICA 4.1 – OSNOVNE RAZLIKE IZMEĐU REVERZNE OSMOZE I MEMBRANSKE FILTRACIJE [7]	13
TABLICA 5.1 PAD TLAKA U SUSTAVU U SMJERU FILTRACIJE	28
TABLICA 5.2 PAD TLAKA U SUSTAVU U SMJERU POVRATNOG PRANJA	29

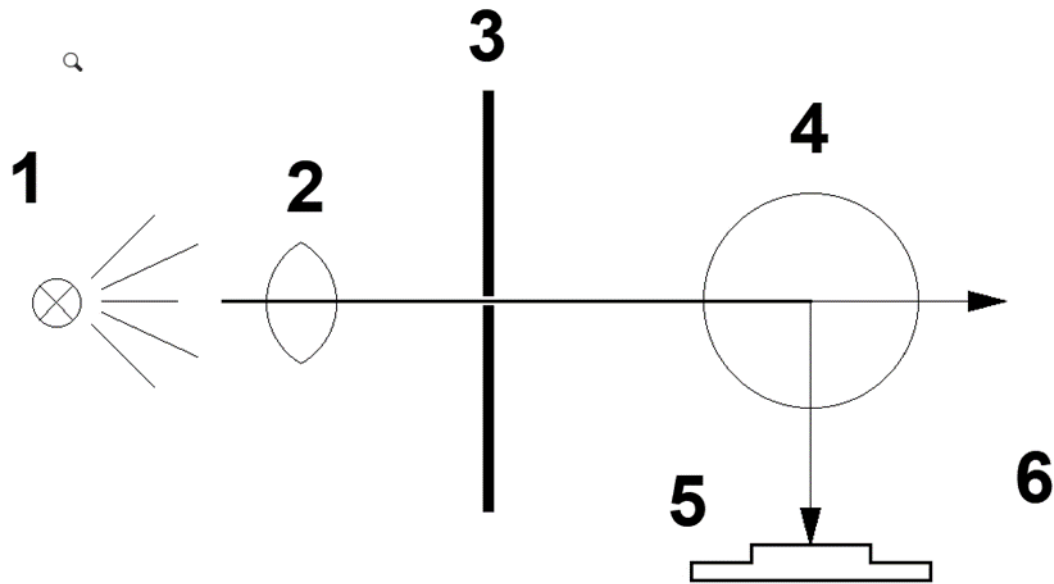
1. Uvod

Jedan od osnovnih preduvjeta za nastanak i opstanak života je pitka voda. Voda pokriva oko 71% površine Zemlje. Od ukupne količine vode na Zemlji, 97% čini slana voda, a slatka samo 2,6%. Od ukupne količine slatke vode samo je 1% vode koja se može koristiti za piće. Prema Europskoj agenciji za sigurnost hrane, čovjeku je prosječno dnevno potrebno oko dvije litre vode, dok se u prosječnom kućanstvu za dnevne potrebe koristi oko 70 litara vode po čovjeku. Prema UN-ovoj deklaraciji o pitkim vodama, u svijetu pitkoj vodi nema pristup preko 2 milijarde ljudi. Upravo zbog toga je potrebno vodu sačuvati kao glavni resurs bez kojega život nije moguć [1].



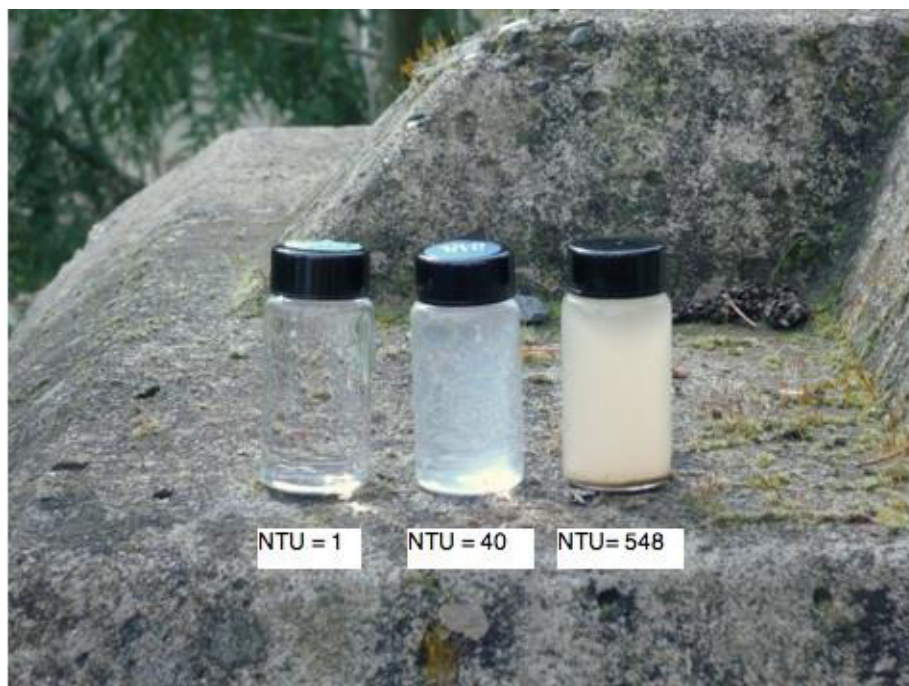
Slika 1.1 – Vodni resursi u Europi [2]

Na slici 1.1 je prikazana količina vodnih resursa po državama u Europi. Prema nekim istraživanjima Republika Hrvatska se nalazi na visokom trećem mjestu u Europi prema resursima pitke vode. Upravo zbog toga Hrvatska bi trebala zaštititi vodu kao svoj strateški interes. U posljednje vrijeme na području Dalmacije dolazi do problema zamućenja vode uslijed učestalijih oborinskih razdoblja. O problemu zamućenosti krških izvora vode se jako



Slika 1.3 – Shematski prikaz turbidimetra [4]

Na slici 1.4 prikazana su tri uzorka s različitim vrijednostima mutnoće vode. Na slici se može uočiti razlika između vrijednosti indeksa mutnoće. Prema važećim zakonima, samo prvi uzorak od 1 NTU je ispravan za ljudsku upotrebu.



Slika 1.4 - Uzorci s različitim indeksima vrijednosti mutnoće [5]

Prema kanadskim propisima, ako je NTU manji od 1, indeks mutnoće je dobar. U slučaju da se indeks mutnoće kreće u granicama između 1 i 5, takva voda i dalje se smatra pogodnom za konzumaciju.

Prema Hrvatskim zakonima najveća dopuštena zamućenosti vode iznosi 4 NTU. U kanadskim zakonima kada je indeks mutnoće iznad 5 NTU, tada se voda tog indeksa mutnoće smatra lošom za konzumaciju [3].

U Republici Hrvatskoj ispravnost vode za piće u vodoopskrbnim sustavima kontrolira Hrvatski zavod za javno zdravstvo, u suradnji sa Županijskim zavodima putem redovnih godišnjih programa. Prema „Zakonu o vodama“ obavezan je i monitoring tzv. "sirove" (nezahvaćene vode). Svega oko 5% uzoraka vode za piće u Republici Hrvatskoj je povremeno neispravno, a tada nadležno komunalno društvo obavještava stanovništvo o privremenoj nemogućnosti korištenja vode za piće do uspostave redovnog stanja.

Prema NN 125/2017 (15.12.2017.), Pravilnik o parametrima sukladnosti, metodama analize, monitoringu i planovima sigurnosti vode za ljudsku potrošnju te načinu vođenja registra pravnih osoba koje obavljaju djelatnost javne vodoopskrbe, najveća dopuštena zamućenost vode iznosi 4 NTU. Zadatak ovog završnog rada je izraditi idejno rješenje sustava za prečišćavanje pitke vode s kojim bi se u razdobljima povišene mutnoće mogla omogućiti dobava pitke vode za ljudske potrebe [5].

U ovom radu su objašnjene osnove prečišćavanja sirove vode do standarda koji zadovoljava uvjete za pitku vodu. Na kraju je prikazan način na koji se može uz pomoć prikladnog računalnog programa izvršiti dimenzioniranje ovakvoga sustava.

2. Osnove tehnologija prečišćavanja vode

Obrada vode služi kako bi se sirova voda mogla dopremiti do određenog potrošača pri čemu trebaju biti zadovoljena sva svojstva vode ovisno o njenoj namjeni. Voda može biti namijenjena za različite svrhe, kao što su: voda za piće, napojna voda, omekšana voda, tehnološka voda, itd. U skladu sa zahtjevima krajnjega potrošača, obrađena voda mora imati zadovoljavajuće karakteristike.

Najčešći načini za obradu sirove vode su:

- koagulacija
- flokulacija
- sedimentacija
- filtracija

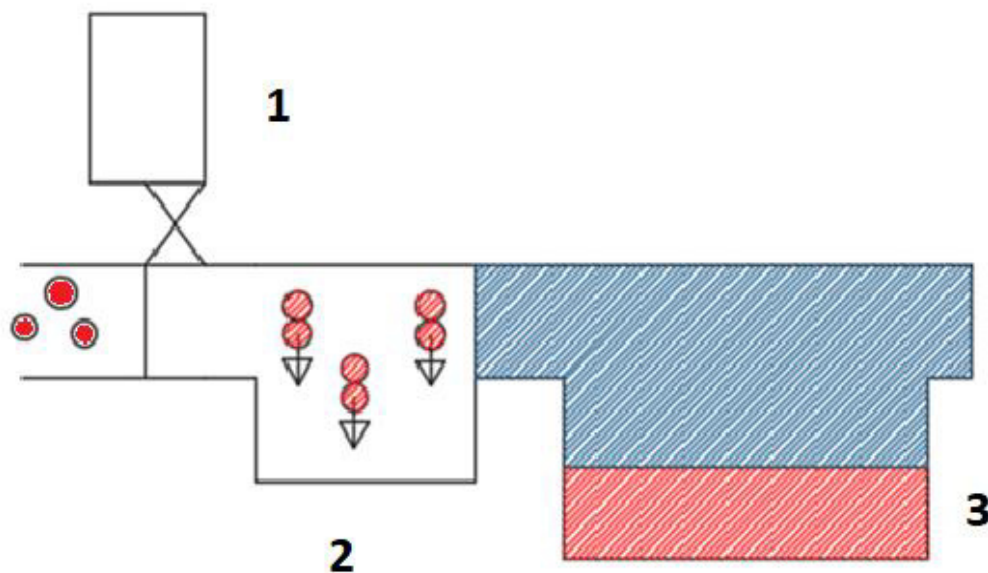
U nastavku su u kratko objašnjeni navedeni načini obrade sirove vode.

Koagulacija i flokulacija prilikom obrade sirove vode služe za bistrenje vode i smanjivanje sadržaja organskih tvari. Koagulacija je postupak dodavanja otopine koja omogućuje koloidnim česticama da im se promijene kemijsko-fizikalna svojstva, te se na taj način omogućuje jednostavnije prečišćavanje vode. Koloidne čestice su veoma male te nisu vidljive pod mikroskopom. Kako bi se povećala masa koloidne čestice koristi se flokulacija.

Flokulacija vode se sastoji od dodavanja flokulanta, što omogućuje nakupljanje koloidnih čestica u flokule, a što omogućuje daljnje taloženje i filtriranje određenog fluida. Flokulacija se sastoji od dodavanja flokulanata koji uz miješanje omogućuje veće nakupljanje flokula (veće nakupine koloidnih čestica). Takvim procesom se povećava masa flokula, što omogućava tonjenje. Nakon toga je moguće sedimentacijom otkloniti nečiste čestice iz fluida. Koagulacija i flokulacija se češće koriste za odstranjivanje štetnih čestica iz zagađenih voda (pročišćavanje otpadnih voda iz tvornica). Primjer flokulacije je dodavanje „šok“ tableta u bazen kako bi se omogućilo čišćenje bazena nakon pražnjenja.

Sedimentacija je proces taloženja čestica. Često je povezan s koagulacijom i flokulacijom. Proces se može opisati kao otklanjanje čestica koje uz dodatak flokulanta i miješanje

omogućava stvaranje flokula. Nakon što se na površini vode stvore flokule, zbog povećane mase, flokule tonu na dno bazena gdje se stvara talog. Na sljedećoj slici 2.1 dan je pojednostavljeni shematski prikaz koagulacije, flokulacije i sedimentacije.



Slika 2.1 – Shematski prikaz sedimentacije

Na slici 2.1 prikazan je dotok sirove vode. Iz spremnika (1) se u sirovu vodu dodaje koagulat koji omogućava česticama sirove vode da dobiju na težini, te padnu na dno spremnika (3). Na taj način ostvaruje se proces u kojemu se prečišćena voda odvaja od nečistih čestica. Nečiste čestice ostaju na dnu bazena te se, na određeni mehanički način, nakon nekog vremena čiste.

Najstariji poznati postupak obrade pitke vode je filtracija. Filtracija se i danas koristi u velikim razmjerima, posebice pješčana filtracija. Filtracija se može opisati kao cijedenje kroz poroznu sredinu u kojoj se neželjene čestice zadržavaju. Filtracija se može usporediti sa sitom koje zarobljava i zadržava u sebi neželjene čestice između zrna filtarskog medija.

U ovom radu opširnije su opisani procesi pješčane i membranske filtracije koji se najviše koriste u obradi pitke vode. Materijal koji se koristi u filtrima za javnu vodoopskrbu obično je sloj pijeska, granulitne tvari, odnosno polimerni i keramički materijali, kada se govori o membranskoj filtraciji. Postupci filtracije uglavnom se mogu podijeliti na spore ili brze.

3. Pješčana filtracija

Pješčana filtracija se koristi za sustave koji u kratkom vremenu mogu primiti veliki protok vode. Cilj pješčane filtracije je sirovu vodu procijediti kroz sloj pijeska. Nečistoće ostaju u sloju pijeska dok se na dnu nakupljaju nečiste čestice koji uzrokuju zamućenost vode. Pješčana filtracija se može podijeliti na brzu i sporu pješčanu filtraciju. Na slici 3.1 je prikazan pogon za prečišćavanje vode uz pomoć pješčane filtracije.

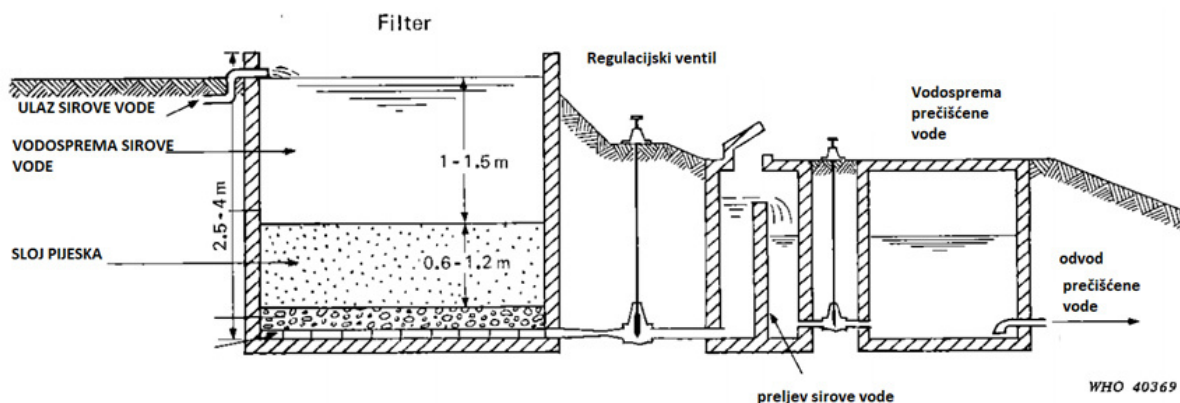


Slika 3.1 – Prikaz pogona za brzu pješčanu filtraciju [6]

3.1. Spora pješčana filtracija

Slika 3.2 prikazuje shematski prikaz sporoga pješčanoga filtra. Razina vode u filtru je konstantna, te stvara tlak koji omogućuje prolazak vode kroz slojeve pijeska. Nakon što voda prođe slojeve pijeska ona prolazi kroz regulacijski ventil koji kontrolira protok vode i brzinu protjecanja. Zatim se prečišćena voda u slojevima pijeska preljeva u idući spremnik u koji se prema potrebi mogu dodati procesi koagulacije ili flokulacije koji omogućuju sedimentaciju ako je u prečišćenoj vodi ostalo još nečistih čestica. Na kraju, voda prolazi kroz još jedan regulacijski ventil i dolazi do vodospreme prečišćene vode koja omogućuje daljnju

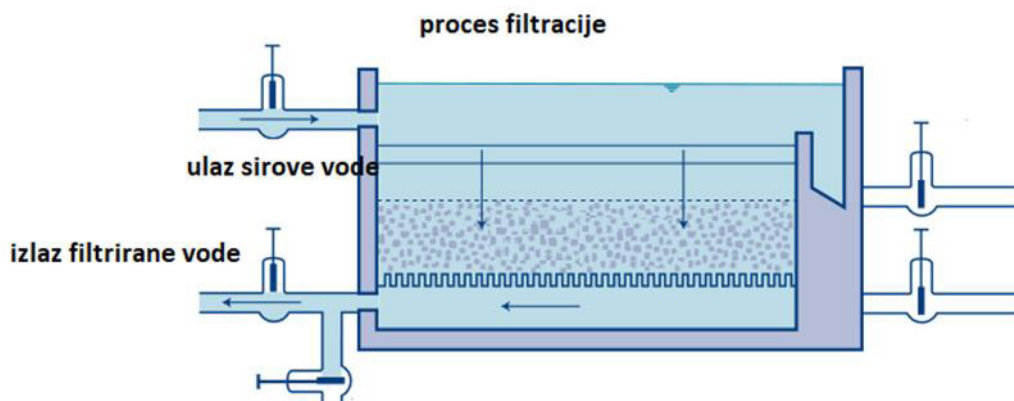
distribuciju prema potrošačima. U praksi, veću primjenu imaju brzi pješčani filtri jer sadrže manje komponenti te imaju opciju povratnog pranja. Zbog povratnog pranja potreba za dodatnim preljevima i bazenima je manja. Spora pješčana filtracija bez dodatne obrade ne može prečistiti vodu mutnoće veće od 10 NTU, tako da se rijetko koristi za filtriranje vode u svrhu suzbijanja mutnoće. Spori pješčani filtri koriste pijesak učinkovite veličine od 0,15 - 0,35 mm, te najučinkovitije djeluju pri protoku od 0,1 - 0,3 m³/h, što je jednako 100 - 300 l/h po m² površine filtra [7].



Slika 3.2 – Shematski prikaz spore pješčane filtracije [7]

3.2. Brza pješčana filtracija

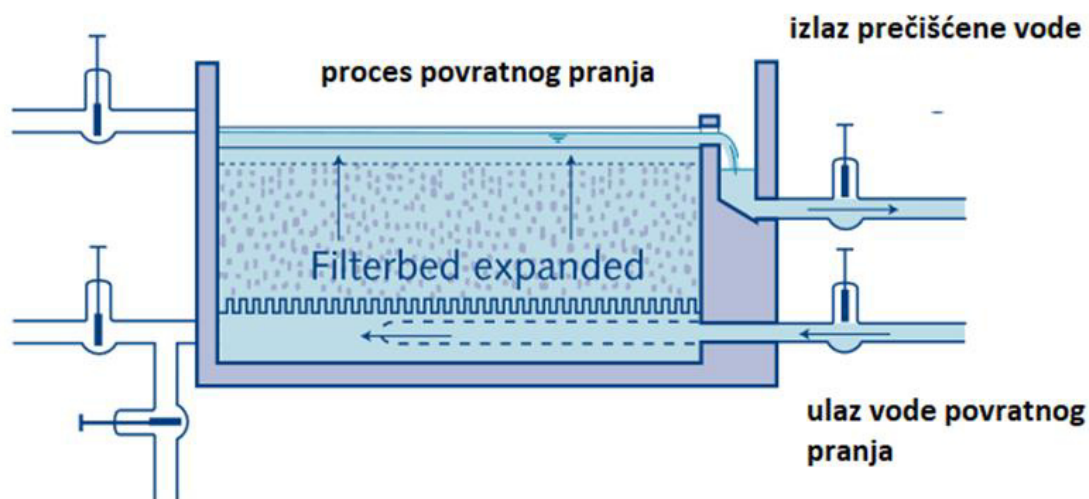
U brzom filtraciji (Slika 3.3) pijesak se obično koristi kao medij za filtriranje, ali postupak se poprilično razlikuje od spore pješčane filtracije. Razlog tomu je korištenje krupnijega pijeska s efektivnom veličinom zrna u rasponu od 0,4 do 1,2 mm, te je stopa filtracije mnogo veća, uglavnom između 5 i 15 m³/m²h. Zbog korištenja grubog pijeska pore su relativno velike dok nečistoće prodiru duboko u sloj filtra te se kapacitet filtarskog sloja pijeska puno bolje iskorištava.



Slika 3.3 – Prikaz procesa filtracije kod brzog pješčanog filtra [8]

Za čišćenje postrojenja brze pješčane filtracije potrebno je vršiti ispiranje unatrag (povratno pranje, Slika 3.4). To uključuje usmjeravanje protoka vode velikom brzinom natrag kroz filter, pri čemu se on širi i izbacuje nataloženi materijal. Voda za ispiranje unatrag odlaže nataloženi materijal koji je začepio filter. Čišćenje brzog filtra mora se izvršiti brzo i ne bi trebalo trajati više od pola sata.

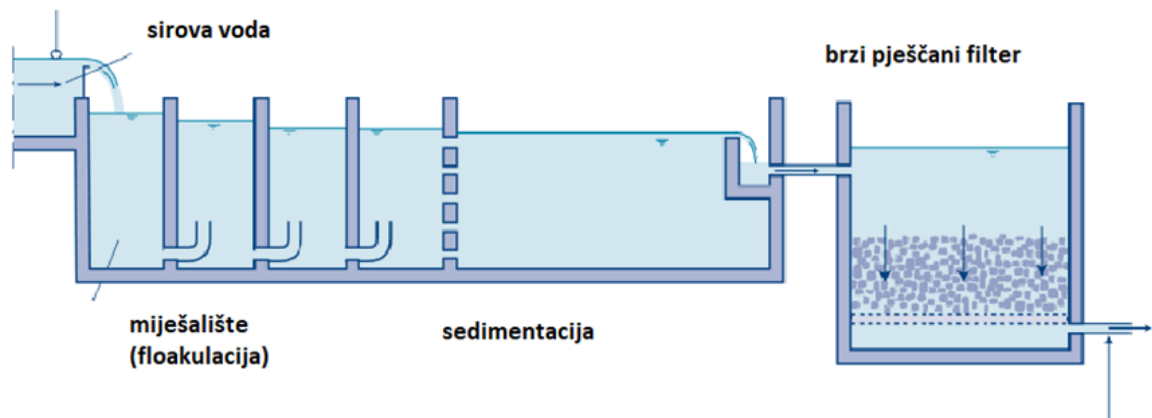
Ne postoji definirani broj učestalosti vršenja povratnoga pranja, ali mora se ograničiti učestalost ispiranja zbog velike količine korištene vode za pranje. Voda za pranje mora dolaziti iz proizvodnje filtrirane vode tako da se uz sustav izgradi bazen koji sadrži dovoljnu količinu vode za povratno pranje. Filtracija bez povratnoga pranja trajala bi više od šest sati. Ako se ne zadovolji uvjet povratnoga pranja, potrebno je odabrati promjenu u načinu rada dodatkom još jedne vrste obrade vode prije samoga pješčanog filtera [8].



Slika 3.4 – Prikaz procesa povratnog pranja kod brzog pješčanog filtra [8]

Postoji nekoliko različitih primjena brze filtracije u tretmanu pitke vode. U obradi riječne vode s visokom zamućenošću, brza filtracija može se koristiti kao pred obrada radi smanjenja opterećenja sljedeće obrade pijeskom, ili se može primijeniti za obradu vode uz prethodni dodatak koagulacije, flokulacije i sedimentacije. U takvim je slučajevima ponovno potrebno konačno kloriranje. Takav proces je prikazan na slici 3.5.

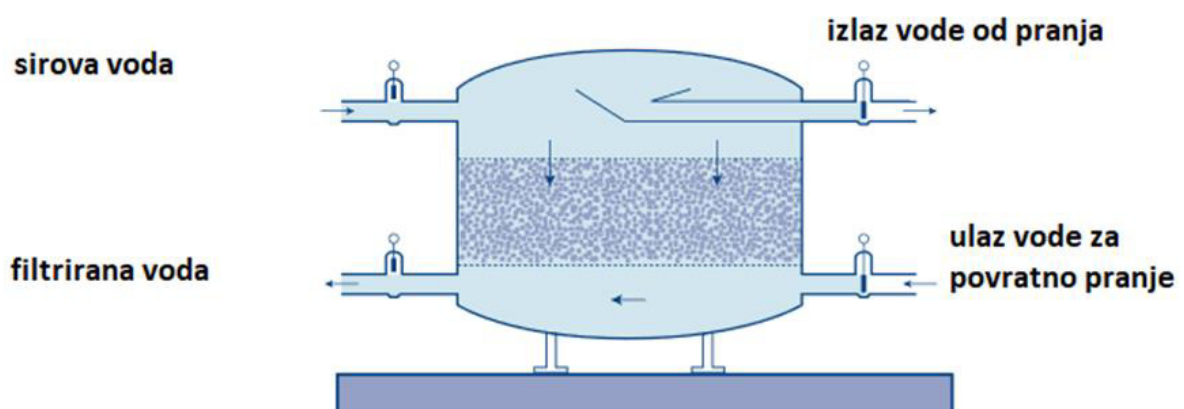
Koagulacija



Slika 3.5 – Prikaz procesa brzog pješčanog filtra uz dodatak nove obrade [8]

Na slici 3.5 prikazan je proces u kojemu se na početku dodaje koncentrat te tu započinje proces koagulacije. Nakon toga voda prelazi u miješalište, u kojemu nastaje proces flokulacije, gdje se čestice nakupljaju u flokule, te kada dobiju na težini tonu na dno sljedećeg bazena gdje se odvija proces sedimentacije, odnosno taloženja otpadnih čestica. Zatim voda prolazi kroz proces brze pješčane filtracije gdje se dodatno prečišćava. Ovakav sustav zauzima dosta mjesta za izgradnju posebno tamo gdje su zahtjevi za obradu velikih količina prečišćene vode.

Osim gravitacijskih pješčanih filtra postoje i tlačni filtri. Pomoću njih moguće je dobiti veću količinu filtrirane vode u kraćem vremenu te se znatno može uštedjeti na prostoru. Na slici 3.6 je prikazan tlačni pješčani filter [8].

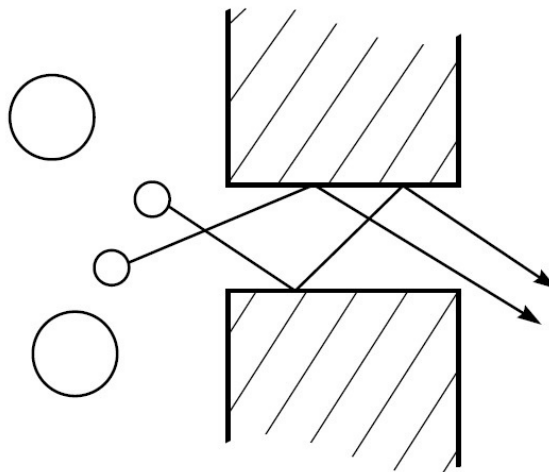


Slika 3.6 – Prikaz procesa brzog tlačnog pješčanog filtra [8]

Brzi tlačni pješčani filtri su iste konstrukcije kao i filtri gravitacijskog tipa, ali je filtrirano zajedno s dnom filtra zatvoreno u vodonepropusnu tlačnu posudu. Glavna razlika kod ovoga procesa filtracije u odnosu na druge procese filtracije je dodatak tlaka vode koji mora biti toliko visok (otprilike 8 bara) da bi se dobilo željeno vremensko trajanje filtracije. Mana tlačnog pješčanog filtra je njegovo održavanje jer se ne može lako pristupiti unutar filtra i pregledati stanje filtra. Tlačni pješčani filtri se uglavnom upotrebljavaju u energetici [8].

4. Membranska filtracija

Membranska filtracija predstavlja napredak u prečišćavanju pitke vode i ostalih otpadnih voda. U zadnjih 20 godina membranska filtracija je postala standardna u upotrebi. Tehnologija se bazira na potiskivanju sirove vode kroz membrane odnosno vrlo sitne pore. Čestice veće od dimenzije pore ne mogu proći kroz poru i upravo to predstavlja jednu od glavnih karakteristika membranskih procesa. Za razliku od pješčane filtracije, ultrafiltracija i mikrofiltracija djeluju pomoću površinskog mehanizma za uklanjanje nalik finom situ s vrlo jednolikom veličinom pore. U ovim procesima potreban je veći tlak kako bi se sirova voda što kvalitetnije obradila. Na slici 4.1 je prikazan izgled pore u membrani te način prolaska čestice kroz pore.



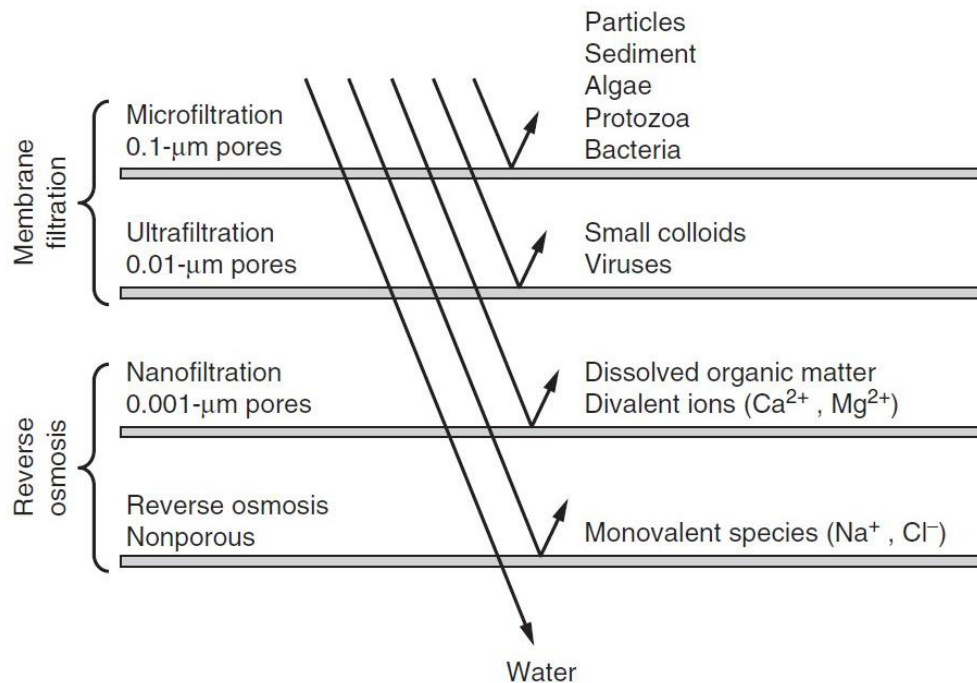
Slika 4.1 – Shematski prikaz odnosa čestica i pore kod membranskih procesa [9]

Membranska filtracija se može podijeliti u četiri tehnoloških procesa:

- Ultrafiltracija (UF)
- Mikrofiltracija (MF)
- Nanofiltracija (NF)
- Reverzna osmoza (RO)

Razlika u ovim tehnološkim procesima obrade vode je to što svaka od njih ima manju dimenziju pora te za koju se vrstu primjene koristi. Mikrofiltracija i ultrafiltracija mogu pročititi sve čestice uključujući koloidne čestice, alge, bakterije i viruse te spadaju u skupinu

membranske filtracije. Nanofiltracija i reverzna osmoza koriste se za potrebe gdje prečišćena voda mora biti ultračista, te imaju i mogućnost prečišćavanja slane vode u pitku vodu (Slika 4.2). Takav proces dovodi do većih tlakova u sustavu koji su potrebni kako bi se filtrat mogao prečistiti od neželjenih čestica [9].



Slika 4.2 – Vrsta primjena membranskih procesa obrade vode[9]

Tablica 4.1 – Osnovne razlike između reverzne osmoze i membranske filtracije [7]

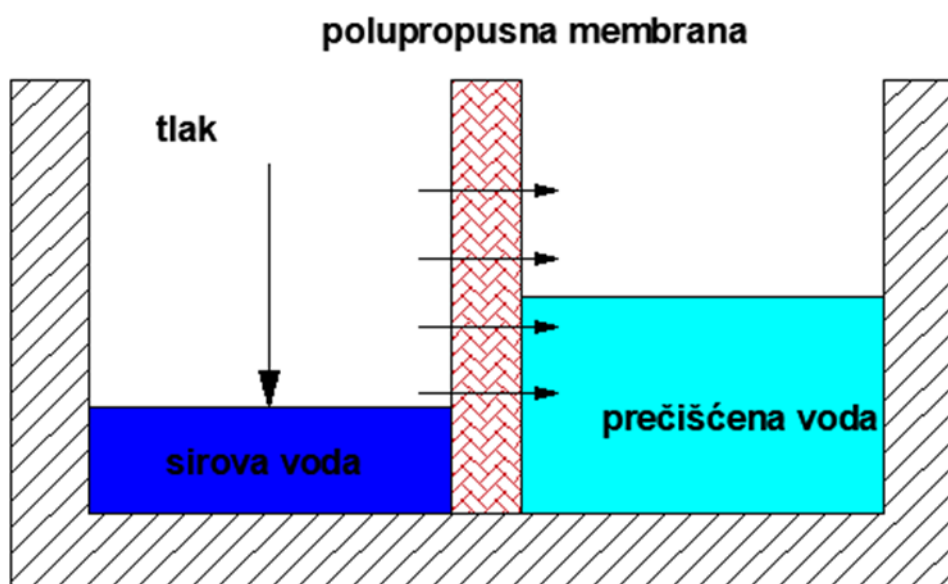
Karakteristike procesa	Membranska filtracija	Reverzna osmoza
Osnovni ciljevi	prečišćavanje vode od čestica	pročišćavanje vode od soli
Izbor vode za prečišćavanje	rijeke, jezera, kemijska industrija	mora, oceani
Struktura membrane	homogena, asimetrična	asimetrična i tanki kompozitni materijal
Transmembranski tlak (TMP)	0,2 - 1 bar	5 - 85 bar
Flux (J)	30 - 170 l/m ² h	1 - 50 l/m ² h

Prema Slici 4.2 membranski procesi se mogu podijeliti u skupinu čiste membranske filtracije i reverzne osmoze. U Tablici 4.1 navedene su osnovne razlike između reverzne osmoze i membranske filtracije.

4.1 Reverzna osmoza

Reverzna ili obrnuta osmoza je postupak filtracije koji se najčešće koristi za filtraciju vode od soli ili desalinizaciju. Kod ovog postupka bitno je da membrana mora biti propusna za vodu, ali nepropusna za ostale neželjene čestice i sol. Voda koja sadrži soli prolazi polupropusnom membranom.

Da bi se voda mogla prečistiti potrebni su jako veliki tlakovi (5 – 85 bar) pomoću kojih bi voda prebrodila polupropusnu membranu, a koja u sebi sadrži velik broj vlakana veličine pora od 0,2 do 0,005 μm . Zbog toga ovakva filtracija uzrokuje jako velike energetske utroške. Na Slici 4.3 je prikazan shematski prikaz načina rada reverzne osmoze.

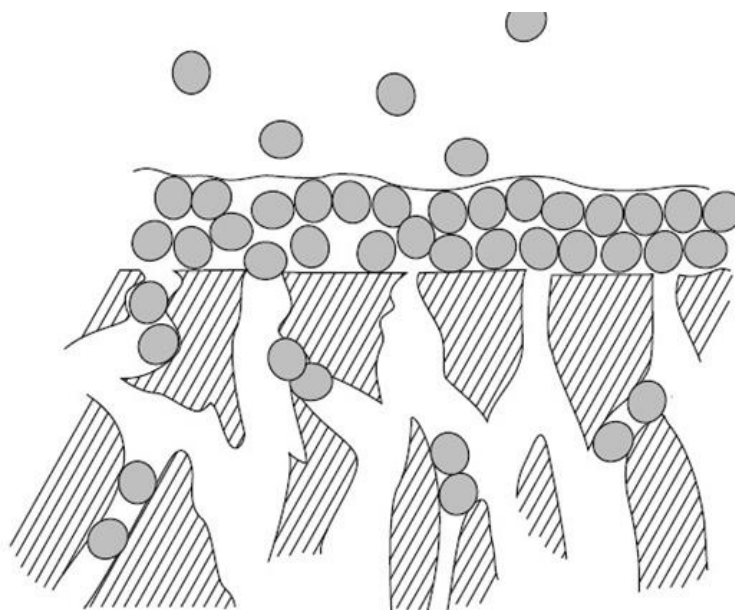


Slika 4.3 Shematski prikaz reverzne osmoze [8]

4.2 Ultrafiltracija

Ultrafiltracija (UF) spada u procese membranske filtracije. Za opće primjene obrade vode u industrijskim i komunalnim instalacijama UF se obično odabire s veličinom pora od 0,02 μm do 100 μm . U osnovi ultrafiltracija pruža potpunu zaštitnu barijeru protiv čestica većih od veličine pora, bakterija i mnogo manjih virusa koji se obično nalaze u sirovoj izvorskoj vodi. To je u osnovi najveća razlika u odnosu na mikrofiltraciju koja uklanja viruse u maloj mjeri ne pružajući učinkovitu virusnu barijeru. Sve čestice veće od veličine pora ne prodiru kroz pore prema filtriranoj vodi. Ova karakteristika čini ultrafiltracijske membrane idealnim za

ispunjavanje apsolutnih zahtjeva kvalitete filtracije, uglavnom neovisno o kvaliteti sirove vode. Na Slici 4.4 prikazan je način nakupljanja čestica na površini membrane odnosno u samim porama membrane [8].

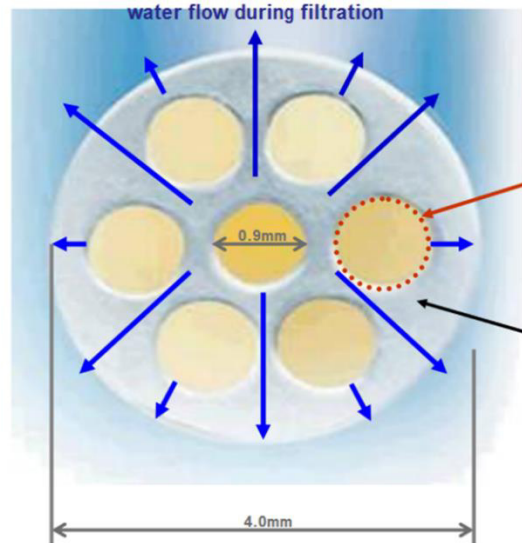


Slika 4.4 – Način nakupljanja čestica u membrani [8]

Uz visoku učinkovitost uklanjanja, membrane imaju tendenciju da budu kompaktnije, omogućuju automatizirani rad bez nadzora i uz pravilno održavanje imaju potrebu za minimalnim korištenjem dodatnih procesa obrade i kemikalija.

Sirova voda se potiskuje iz unutrašnjost kapilara prema vani, pri čemu se filtrirana voda izvlači iz vanjske ovojnice (proces iznutra prema van), ili se dovodi u ljusku, pri čemu se filtrat uzima iz unutrašnjosti kapilare (proces izvana prema unutra). Tijekom procesa filtriranja čestice se provlače kroz kapilare iznutra prema van, pri čemu se smjer strujanja mijenja tijekom povratnog ispiranja (Slika 4.5).

Mnogo veći protok tijekom povratnog ispiranja dolazi na vanjsku površinu vlakna te osigurava ravnomjernu raspodjelu protoka po cijeloj površini vlakna, što je presudno za učinkovitost uklanjanja onečišćenja zaostalih u membrani prilikom povratnog ispiranja. Povratno pranje kod ultrafiltracije traje znatno kraće nego li kod brze pješčane filtracije. Također, povratno pranje obavlja se kada se transmembranski tlak poveća zbog nakupljenih čestica u porama membrana [8].



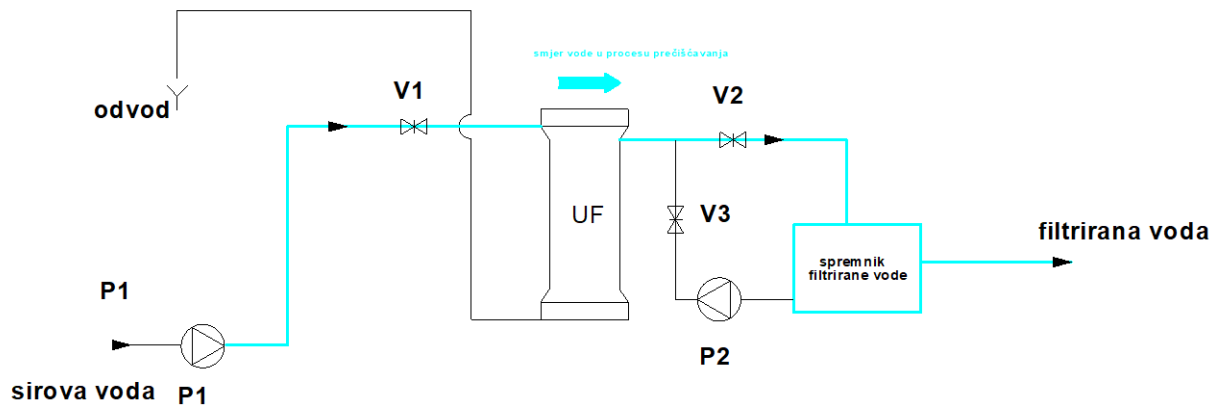
Slika 4.5 – Način filtriranja proces iznutra-prema van[9]

Osim za obradu pitke sirove vode ovi se sustavi koriste i za obradu otpadnih voda u industriji, farmaceutskoj industriji te u industriji hrane (Slika 4.6). Ovakvi sustavi čine veliki napredak u prečišćavanju vode.



Slika 4.6 - Sustav za prečišćavanje vode pomoću tehnologije ultrafiltracije [10]

Proces ultrafiltracije uglavnom se izvodi pomoću direktnog protoka (*eng. dead-end*). Pri tome sirova voda ulazi izravno iz crpilišta u sustav modula. U tom slučaju potrebni su veći tlakovi. Na Slikama 4.7 do 4.10 prikazani su i objašnjeni procesi rada ultrafiltracije.



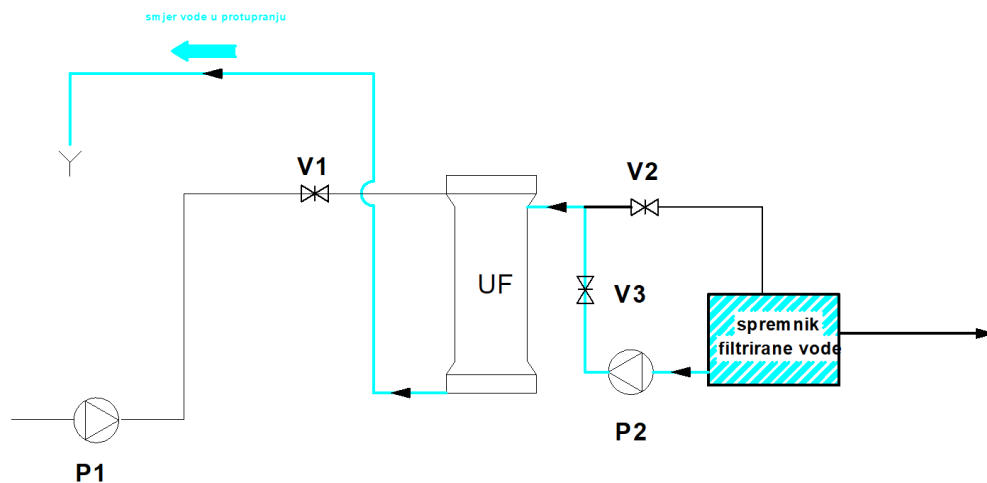
Slika 4.7 – Način filtriranja vode u sustavu ultrafiltracije [9]

Na Slici 4.7 pumpa P1 pod tlakom potiskuje sirovu vodu koja prolazi kroz ultrafiltracijski modul. U modulu dolazi do nakupljanja neželjenih čestica i smanjenja mutnoće. Nakon izlaska filtrirane vode iz membrane ona prolazi do spremnika koji služi za akumulaciju vode za povratno pranje. Filtracija može trajati od 30 do 240 minuta, ovisno o tome koliko će se nečistoća prikupiti u samoj membrani, što će povećati transmembranski tlak. Nakon toga se mora uključiti proces povratnog pranja, prikazan na Slici 4.8, gdje se crpka P1 gasi a pali se crpka P2, koja ima znatno veći protok kako bi vrijeme trajanja povratnog pranja bilo što kraće. U povratnom pranju crpka prečišćuje membranu koja otpadnu vodu s otpadnim česticama potiskuje van sustava (Slika 4.8). U procesu povratnog pranja tlakovi moraju biti veći kako bi se membrana što kvalitetnije mogla prečistiti.

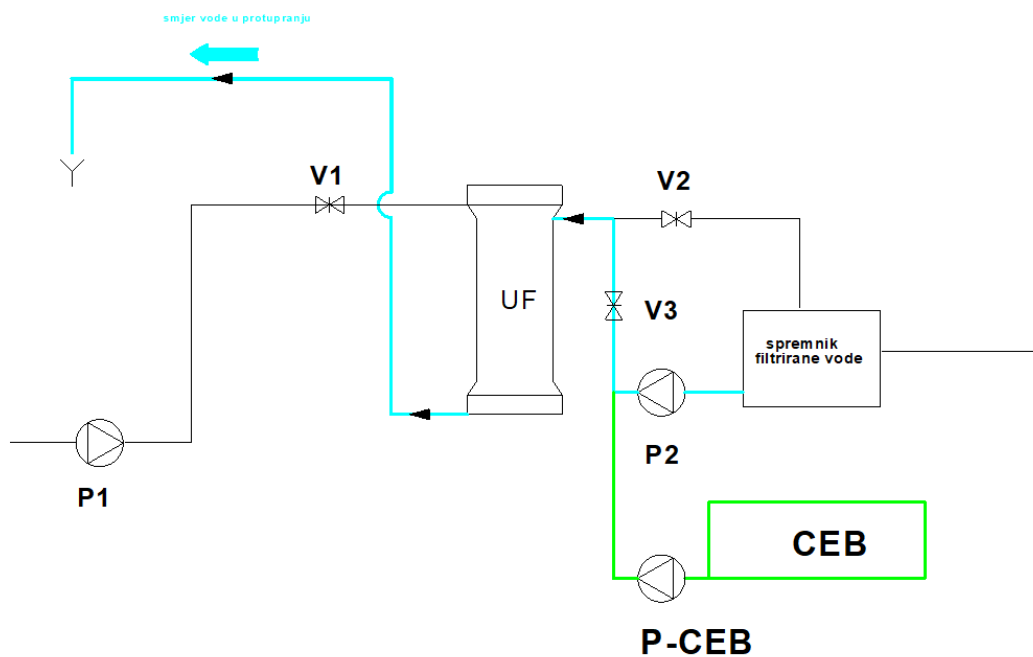
Povratno pranje ne može prečistiti membranu do kraja zbog čega je nakon većeg broja ciklusa potrebno uključiti i kemijsko potpomognuto pranje. Nakupine neželjenih čestica se sve više nakupljaju unutar membrane pa se na taj način smanjuje njezina učinkovitost. Kemijsko potpomognuto povratno pranje sadrži kemikalije koje pomažu u dezinfekciji uređaja i dodatnom prečišćavanju od neželjenih čestica.

Pumpe za doziranje kemikalija uključuju se i membranu napune kemijskim sredstvom. Kemijsko sredstvo za pranje membrane je kiselina koja služi za uklanjanje kamenca i drugih

mineralnih nakupina. Kao kemijsko sredstvo za pranje membrane koristi se HCl. Također, koristi se i lužina NaOH koja služi za uklanjanje organskih nakupina. Nakon kemijskog pranja potrebno je provesti postupak povratnog pranja kako bi se membrana u konačnosti isprala (Slika 4.9).

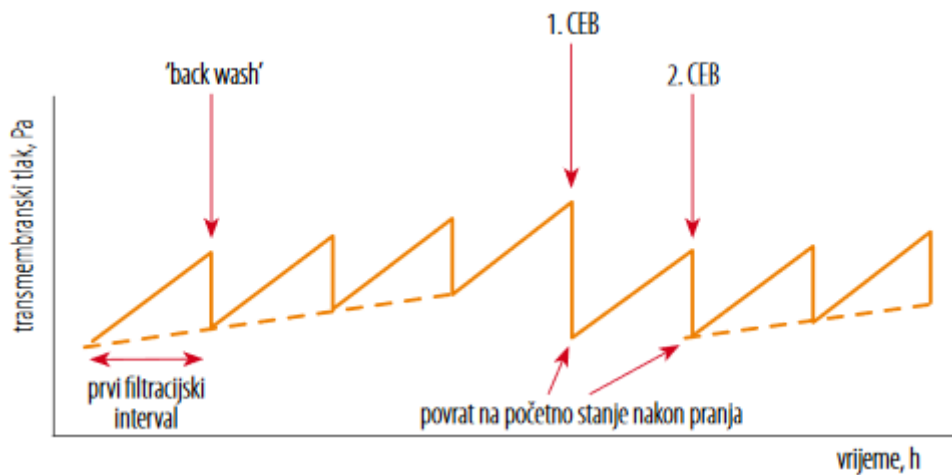


Slika 4.8 – Proces povratnog pranja u sustavu ultrafiltracije [9]



Slika 4.9 – Proces povratnog kemijskog pranja u sustavu ultrafiltracije [9]

Proces filtracije najviše ovisi o porastu transmembranskog tlaka, koji najviše utječe na ukupni rad procesa. Broj povratnih pranja i kemijskog povratnog pranja u najvećem broju ovisi o nečistoći sirove vode. Na Slici 4.10 može se uočiti kako se nakon većeg broja povratnih pranja razina transmembranskog tlaka povećava, te kako se nakon kemijski potpomognutog pranja tlak smanjuje, što dovodi do veće propusnosti i učinkovitosti membrane.



Slika 4.10 – Prikaz odnosa transmembranskog tlaka i povratnog pranja [11]

5. Tehnološko rješenje prečišćavanja pitke vode ultrafiltracijom – konkretni primjer

U krškim krajevima zbog brojnih jama, špilja i podzemnih kanala, pri većoj količini oborina dolazi do zamućenja vode na izvorima. Zbog toga veliki dio stanovništva u pojedinim mjestima ostaje bez pitke vode. U nastavku će se na konkretnom primjeru prikazati dimenzioniranje osnovnih komponenti sustava za prečišćavanje vode pomoću tehnologije ultrafiltracije. Odabrana je tehnologija ultrafiltracije iz razloga što sustav zauzima znatno manje mjesta za razliku od pješčane filtracije, te omogućuje automatiziran način rada, održavanja i pouzdanosti. Pri dimenzioniranju je potrebno odabrati pravilne komponente sustava pritom pazeći da sve komponente budu ispravno dimenzionirane. Za potrebe dimenzioniranja korišten je program „INGE System Design“, pomoću kojega su definirani svi potrebni podaci za odabir sustava za ultrafiltraciju. Uz pomoć programa INGE System Design moguće je dimenzionirati sve potrebne komponente kako bi se moglo što točnije izraditi sustav ultrafiltracije. U program je potrebno unijeti parametre kao što su ulazni protok, sastav vode koje je potrebno filtrirati te ostale mikrobiološke komponente. Program na temelju ulaznih parametara proračunava te odabire potrebne komponente sustava te prema potrebi predlaže komponente koje je još potrebno ugraditi. Također program proračunava najveći mogući transmembranski tlak te na temelju tog podatka odabire potrebne parametre za odabir pumpi. U konkretnom primjeru potrebno je dimenzionirati sustav koji će moći prihvatiti maksimalni volumni protok od 115 m³/h sirove vode, maksimalne ulazne mutnoće 20 NTU. Kako u programu nije predviđena mogućnosti posebnog odabira vode krških izvora, odabrana je najbližnja opcija, i to „bunarske vode“. U Tablici 5.1 prikazani su parametri koji su uneseni u program.

Tablica 5.1 – Ulazni podaci za program INGE System Design

Kapacitet ulaznog protoka (m ³ /h)	115
Mutnoća (NTU)	20
Tip modula	dizzer XL 0.9 MB 80
Tip postolja	T-Rack 3.0 S
pH vrijednost	7

Odabrana je membrana veće aktivne površine filtriranja, te konfiguracije za omogućeno montiranje većeg broja membranskih modula T-Rack 3.0 S (Slika 5.1). Na taj način se predviđa zauzimanje manjeg dijela prostora strojarnice u kojoj će membranski sustav biti smješten.

The screenshot displays the 'Design parameters' tab of the INGE System Design software. The interface is organized into several sections:

- Project data**: Design parameters, Design, CEB/Chemicals/Components, Energy Consumption, CII
- Basic parameters:**
 - Design: Filtrate (dropdown)
 - Capacity: 115 m³/h
 - Type of module: dizzer XL 0.9 MB 80 (dropdown)
 - Type of rack: T-Rack 3.0 (dropdown)
- Water parameters:**
 - Water source: well water (dropdown)
 - Turbidity: 20,0 NTU
 - TSS: 0,0 ppm
 - DOC: 0,0 ppm
 - COD: 0,0 ppm
 - KMnO₄ consumption: 0,0 (dropdown)
 - pH-value: 7,0
 - Temperature: 10,0 °C
 - Conductivity: 1.000 μS/cm
 - Alkalinity: 5,00 mmol/l
- Add. parameters:**
 - not considered for UF design, information only (checkbox)
 - [Empty text input field]
- Start design calculation** (button)

Slika 5.1 – Prikaz početnog sučelja programa INGE System Design [12]

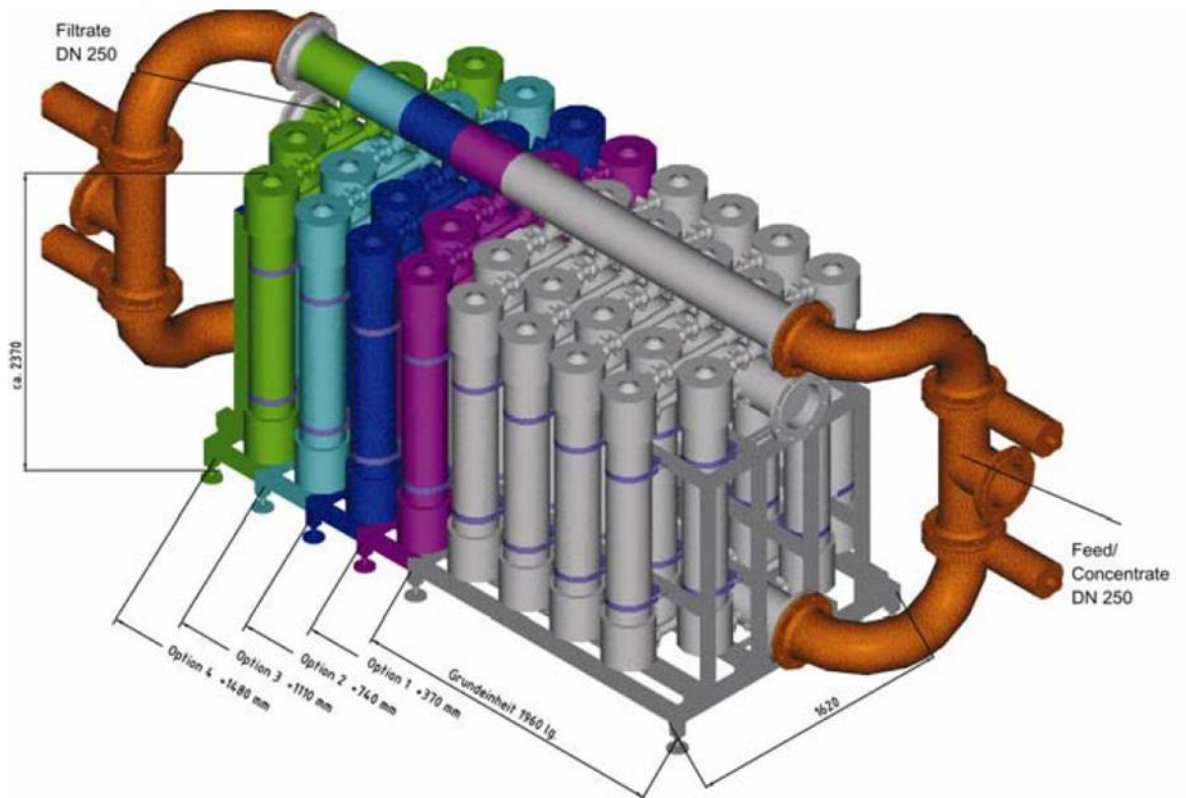


Slika 5.2 – Ultrafiltracijski modul INGE dizzer XL 0.9 MB 80 [9]

Na Slici 5.2 prikazan je ultrafiltracijski modul dizzer XL 0.9 MB 80. Modul ima aktivnu površinu filtracije od 80 m^2 . Kružni presjek se sastoji od velikog broja kružnih vlakana na kojima se nalazi 7 otvora promjera 0,9 mm. Najbitniji podatak koji je potreban za dimenzioniranje ovakvog sustava je fluks. Fluks odabranog modula iznosi od 60 do $180 \text{ l/m}^2\text{h}$. Za ovaj konkretan primjer uzeta je vrijednost od $75 \text{ l/m}^2\text{h}$ [9].

Tijekom procesa filtracije sirova voda prolazi kroz kapilare po principu „iznutra prema vani“ (*eng. In-out*). Na taj način se čestice nečistoće zadržavaju unutar same pore, te omogućuju izlazak prečišćene vode. Tijekom povratnoga pranja nečiste čestice se ispiru, te omogućavaju ponovan proces filtracije. Na Slici 5.3 prikazan je tip postolja koji omogućuje montiranje većeg broja modula u manjem prostoru. Uz pomoć ovih podataka može se računski dobiti potreban broj modula za sustav.

Na postolju se nalaze dva ulaza za cijevi dimenzija DN 250, kojima se dobavlja sirova voda i omogućuje izlaz vode od povratnoga pranja. Na postolje je moguće montirati do 80 modula [9].



Slika 5.3 – Postolje za montiranje ultrafiltracijskih modula [9]

Na početku proračuna potrebno je poznavati potreban protok i fluks odabrane membrane. Na taj način se dobije ukupna površina potrebna za filtraciju.

$$A_m = \frac{Q}{J} \quad (5.1)$$

Gdje je A_m ukupna aktivna površina filtra, Q protok a J fluks koji predstavlja količinu sirove vode koja membranu može pročistiti u jednom satu.

Uvrštavanjem poznatih podataka dobiva se potreban broj modula:

$$A_m = \frac{360000 \frac{1}{h}}{75 \frac{1}{m^2h}} \quad (5.2)$$

$$A_m = 1533,33 \text{ m}^2$$

$$n_{modula} = \frac{A_m}{A_{modula}} = \frac{1533,33}{80} = 19,16 \quad (5.3)$$

Potreban broj modula odabranog sustava je 20.

Na Slici 5.4 prikazane su izračunate vrijednosti sustava. Na osnovu proračunatih vrijednosti može se izvršiti odabir pumpe za filtriranje sustava te pumpe za povratno ispiranje. Pumpa za povratno ispiranje treba imati veći protok kako bi se moglo smanjiti vrijeme ispiranja membrana, te omogućiti duže vrijeme rada sustava za filtraciju vode.

Date	13.9.2021.	Pretreatment	Prefilter < 300 µm	Design feed flow	115 m ³ /h
Project name		Module type	dizzer XL 0.9 MB 80 WT	Average feed flow	108 m ³ /h
Project number		UF system	T-Rack 3.0	Average filtrate flow	100 m ³ /h
Project designer	mbabic00	System configuration	Constant flux	Recovery rate	92,4 %
Company		Trains (min in fit mode/design)	1	Gross flux	71,9 l/m ² /h
Customer		Redundancy/Total racks	(n) 1	Min flux rate	71,9 l/m ² /h
Watersource	well water	Lines / BW systems	1	Average flux rate	71,9 l/m ² /h
Turbidity	20,0 NTU	Modules per train	20	Avg. BW waste water flow	7,3 m ³ /h
TSS	- ppm	Total No of modules	20	Avg. CEB waste water flow	1,0 m ³ /h
DOC	- ppm	Remarks		Avg. total waste water flow	8,3 m ³ /h
COD	- ppm				
KMnO4 consumption	- ppm				

Slika 5.4 – Prikaz dobivenih podataka programa INGE System Design za protoke i broj potrebnih modula u sustavu [12]

Na osnovu rezultata proračuna proizlazi potreban volumni protok sirove vode prilikom filtriranja od 115 m³/h, te prosječni volumni protok filtrirane vode od 108 m³/h. Razlika protoka proizlazi iz toga što se dio sirove vode zadržava u sustavu.

Pomoću sljedeće formule može se dobiti ukupna iskoristivost sustava:

$$\eta_{is} = \frac{Q_{iz}}{Q_{ul}} * 100 \quad (5.4)$$

Gdje je: Q_{iz} – protok filtrirane vode

Q_{ui} -protok sirove vode

Iskoristivost sustava je 93 %.

Uz pomoć programa dobiveni su podaci potrebni za odabir crpki sustava (Slika 5.5). Kako u programu nije moguće izračunati padove tlaka po dionicama, potrebno je proračun napraviti u okviru dodatne analize sustava. Za potrebe proračuna pada tlaka odabran je koeficijent trenja cijevi od $\lambda = 0,02$. Pretpostavljeno je da su nove cijevi izrađene od lijevanog željeza.

Volumni protok crpke za povratno pranje dobiven je pomoću programa INGE System Design. uz poznati kapacitet crpke za dobavu sirove vode $115 \text{ m}^3/\text{h}$. Prema proračunu izrađenom pomoću programa INGE System Design crpka za povratno pranje treba imati kapacitet (volumni protok) od $368 \text{ m}^3/\text{h}$, kao što je prikazano na slici 5.6.

Prilikom proračuna pada tlaka potrebno je obratiti pažnju na transmembranski pad tlaka (skraćeno TMP). Transmembranski pad tlaka predstavlja pad tlaka u samoj membrani. Određena vrijednost transmembranskog pada tlaka definira početak procesa povratnog pranja membrana. Kada se tlak između ulaza i izlaza membrane poveća na određenu vrijednost nastupa povratno pranje membrane.

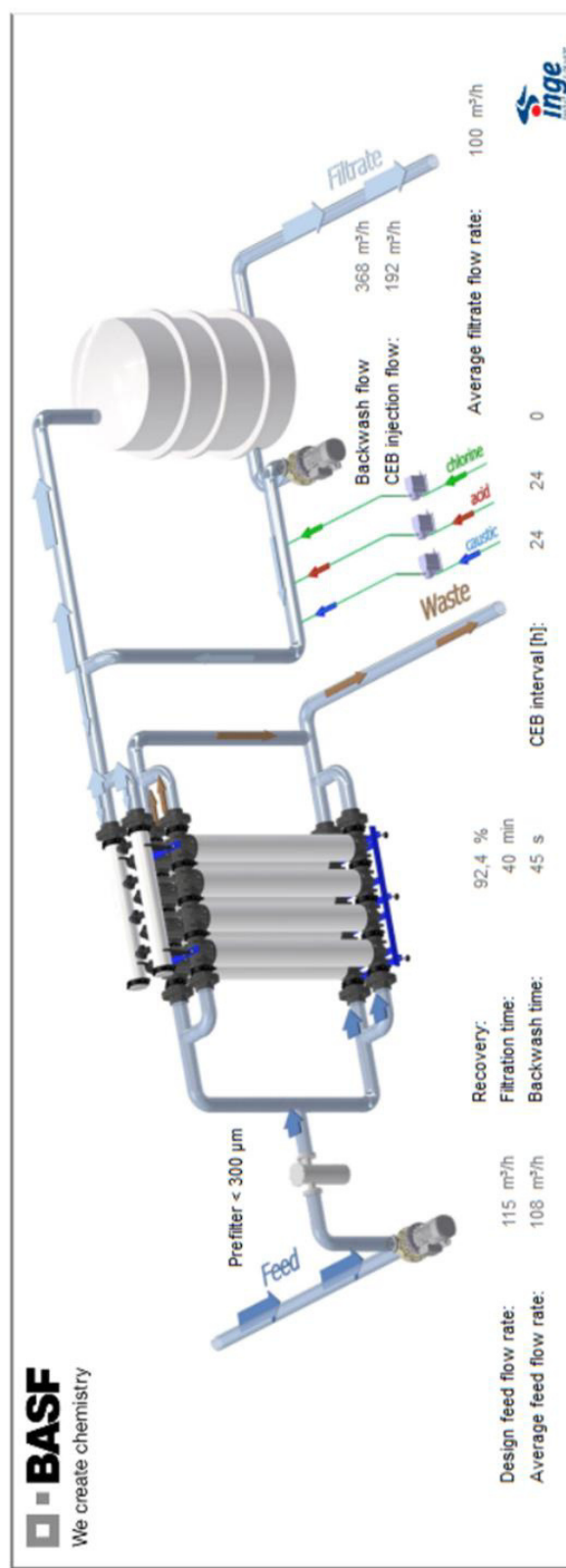
Povratno pranje služi kako bi se membrane isprale od nakupljenih čestica, a ovisi o kvaliteti sirove vode. Za potrebe dimenzioniranja ovoga sustava pretpostavljeno je da će u smjeru filtracije TMP biti oko 0,6 bara, dok će u povratnom pranju pad tlaka iznositi oko 0,8 bara. Ovakvi su parametri pretpostavljeni na krškoj rijeci Jadro prilikom planiranja izgradnje uređaja za obradu vode, te su ujedno i rezultati pilot uređaja koji je bio instaliran na izvoru rijeke Jadro [10].

Basic parameters:		
Design:	Filtrate	▼
Capacity:	115	m ³ /h
Type of module:	dizzer XL 0.9 MB 80	▼
Type of rack:	T-Rack 3.0	▼
Water parameters:		
Water source:	well water	▼
Turbidity:	20,0	NTU
TSS:	0,0	ppm
DOC:	0,0	ppm
COD	0,0	ppm
KMnO4 consumption:	0,0	▼
pH-value :	7,0	
Temperature:	10,0	°C
Conductivity:	1.000	μS/cm
Alkalinity:	5,00	mmol/l
Add. parameters:		
not considered for UF design, information only	<input type="text"/>	
<input type="button" value="Start design calculation"/>		

Slika 5.5 – Prikaz odabranih podataka programa INGE System Design za odabir crpki i veličine spremnika vode za povratno pranje sustava [12]

Uz pomoć programa izračunata je i veličina spremnika vode za povratno pranje sustava. U spremniku treba biti filtrirana voda koja uz pomoć većeg tlaka ispire pore u membranama od nečistoća (Slika 5.6). U slučaju da tlak poraste iznad dopuštene razine potrebno je prilikom povratnog pranja uključiti CEB - kemijsko potpomognuto povratno pranje.

Kemikalije za CEB doziraju se direktno u tlačni cjevovod vode za povratno pranje. CEB se koristi u iznimnim situacijama kada dolazi do začepljenja sustava.



Slika 5.6 – Prikaz vizualizacije sustava za prečišćavanje vode u programu INGE System Design[12]

5.1 Pad tlaka u sustavu

U sljedećim tablicama prikazani su proračuni padova tlaka za oba smjera (filtracija i povratno pranje). U Tablici 5.2 je prikazan ukupni pad tlaka u smjeru filtracije, dok je u tablici 5.3 prikazan pad tlaka u smjeru povratnog pranja.

Za proračun pada tlaka po dužini cijevi (linijski otpori) korištena je formula:

$$\Delta p_L = L * \frac{\lambda}{D} * \frac{v^2 * \rho}{2} \quad (5.5)$$

Gdje je koeficijent trenja cijevi odabran $\lambda = 0,02$. Ostali podaci su prikazani u tablicama.

Za proračun pada tlaka uslijed lokalnih otpora korištena je formula:

$$\Delta p_z = \sum \xi * \frac{v^2 * \rho}{2} \quad (5.6)$$

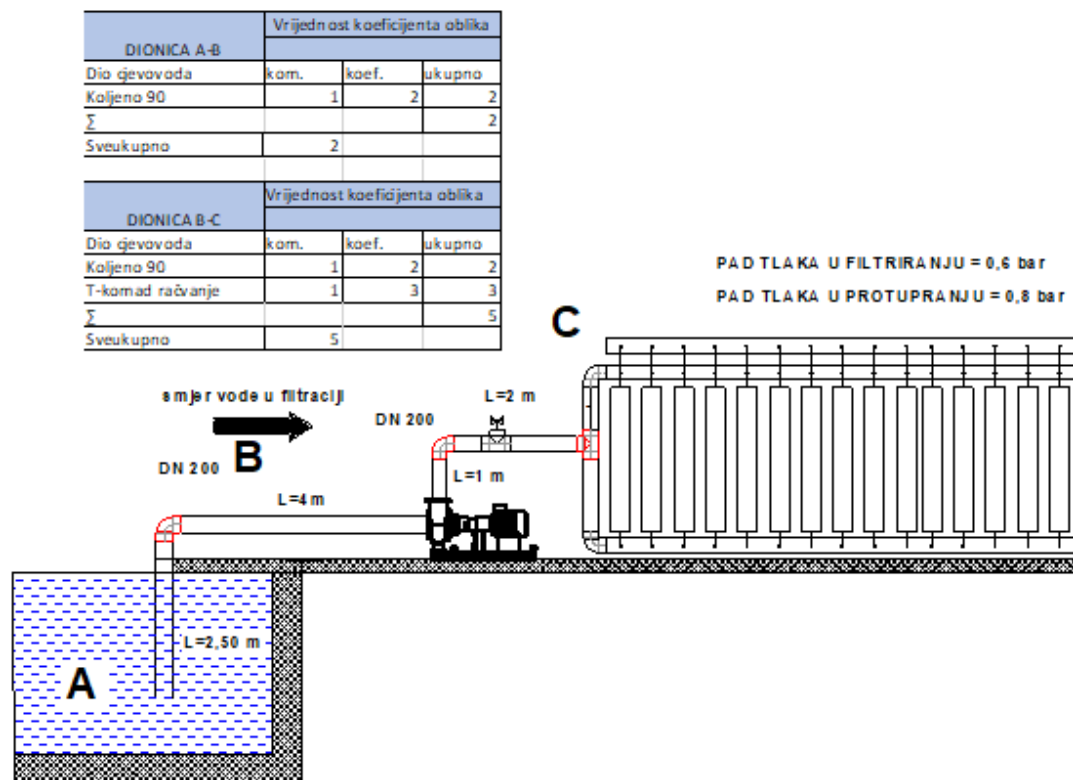
U tablicama i na slikama su prikazane vrijednosti pojedinih lokalnih otpora.

Ukupan pad tlaka proizlazi iz zbroja lokalnih i linijskih otpora.

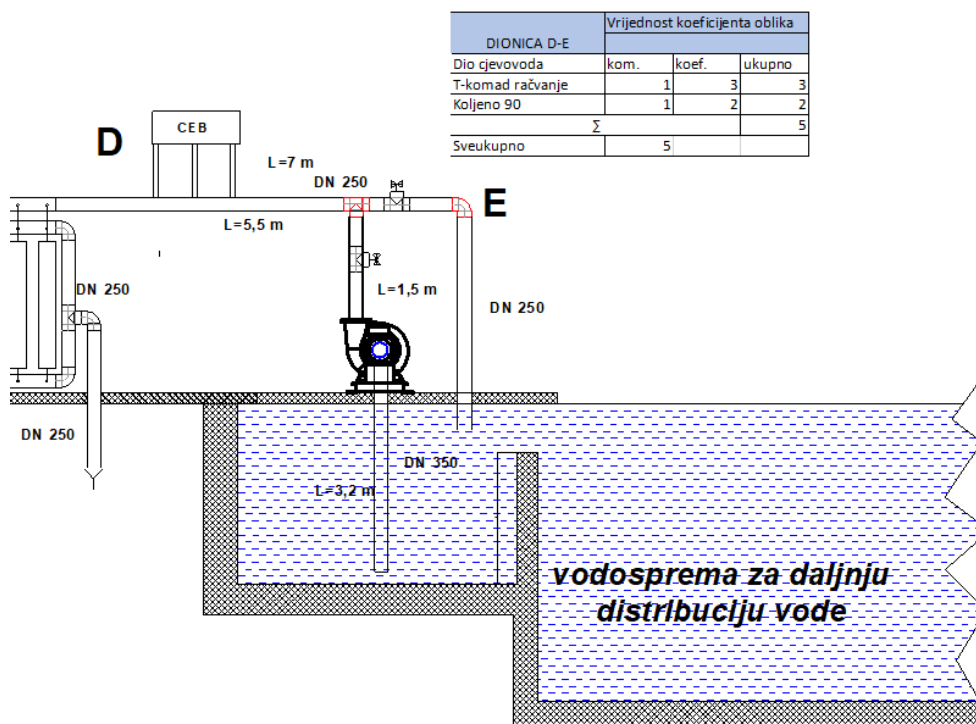
Tablica 5.2 Pad tlaka u sustavu u smjeru filtracije

Dionica	Protok vode	Dužina cijevi l	Promjer cijevi d	Brzina v	Pad tlaka linijski otpori	$\sum \xi$	Pad tlaka lokalni otpori
Oznaka	lit/h	m	m	m/s	Pa		Pa
A-B	115.000	7,5	0,2	1,02	387,72	2	1.033,93
B-C	108.000	3	0,2	0,95	136,78	2	2.279,73
D-E	108.000	7,5	0,3	0,95	341,95	5	2.279,73
Suma linijskih otpora/Suma lokalnih otpora:					866,47	/	5.593,38
Ukupno (linijski otpori + lokalni otpori):						\sum	6.459,85
Pad tlaka u membranama TMP:							60.000
Pad tlaka u usisnom situ ($\xi=3$):							1.550
							68.009,85

Protok (Q):	115	m ³ /h
Dobava (H):	68,01	kPa



Slika 5.7 – Prikaz dionica A-B-C prema kojima je dobiven proračun pada tlaka u cjevovodu

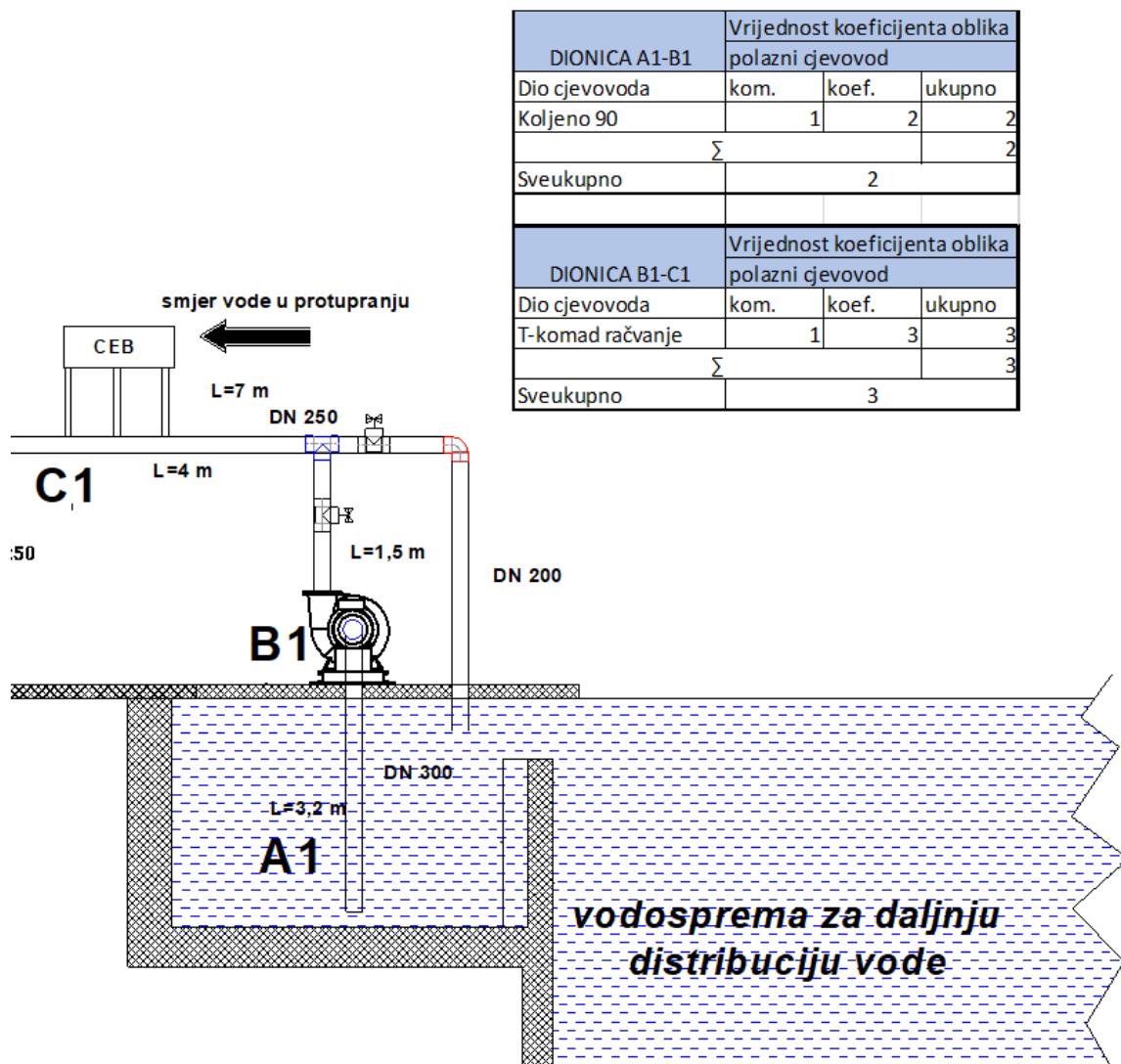


Slika 5.8 – Prikaz dionice D-E prema kojima je dobiven proračun pada tlaka u cjevovodu

Pad tlaka u smjeru filtracije dobiven je tako da su se izračunali svi linijski i lokalni gubici prikazani na slikama 5.7. i 5.8, dok je pad tlaka u smjeru povratnog pranja prikazan na slici 5.9. Na slikama su označene dionice koje su obuhvaćene proračunom pada tlaka. Osim lokalnih i linijskih padova tlaka, u obzir je uzet i transmembranski pad tlaka.

Tablica 5.3 Pad tlaka u sustavu u smjeru povratnog pranja

Dionica	Protok vode	Dužina cijevi l	Promjer cijevi d	Brzina v	Pad tlaka linijski otpori	$\sum \xi$	Pad tlaka lokalni otpori
Oznaka	lit/h	m	m	m/s	Pa		Pa
A1-B1	368.000	3,2	0,3	1,45	223,08	2	2.091,35
B1-C1	368.000	7	0,25	2,08	1.214,25	5	10.841,54
Suma linijskih otpora/Suma lokalnih otpora:					1.437,33	/	12.932,88
Ukupno (linijski otpori + lokalni otpori):						\sum	14.370,21
Pad tlaka u membranama TMP:							80.000
							94.370,21
Protok (Q):						368	m ³ /h
Dobava (H):						94,37	kPa



Slika 5.9 – Prikaz dionice A1-B1-C1 prema kojima je dobiven proračun pada tlaka u cjevovodu

U prethodnim tablicama dobivene su vrijednosti pada tlaka na osnovu koji će biti izvršen odabir crpki. Za potrebe ovog sustava odabiru se centrifugalne pumpe koje moraju biti namijenjene za crpljenje pitke vode.

Na Slici 5.12 prikazan je smještaj uređaja u postrojenju. Na slici su također prikazane oznake dionica koje su poslužile za izračun ukupnog pada tlaka. Na Slici 5.11 prikazan je potreban volumen spremnika vode za povratno pranje. Volumen je dobiven uz pomoć programa „*INGE System Design*“. Potreban volumen spremnika za povratno ispiranje iznosi $12,6 \text{ m}^3$, dok je za

ispiranje uz pomoć nakon kemijski potpomognutog pranja potreban volumen spremnika 20,8 m³.

Za potrebe dimenzioniranja sustava, odabran je volumen spremnika od 20,8 m³.

Predloženo je da spremnici budu podijeljeni u dva dijela. Prvi spremnik bi služio za akumulaciju filtrirane vode za povratno pranje, dok bi drugi veći spremnik služio kao vodosprema za daljnju distribuciju pitke vode. Između dva spremnika je potrebno napraviti pregradu kako bi se voda mogla prelijevati u veći spremnik za daljnju distribuciju.

Backwash tank

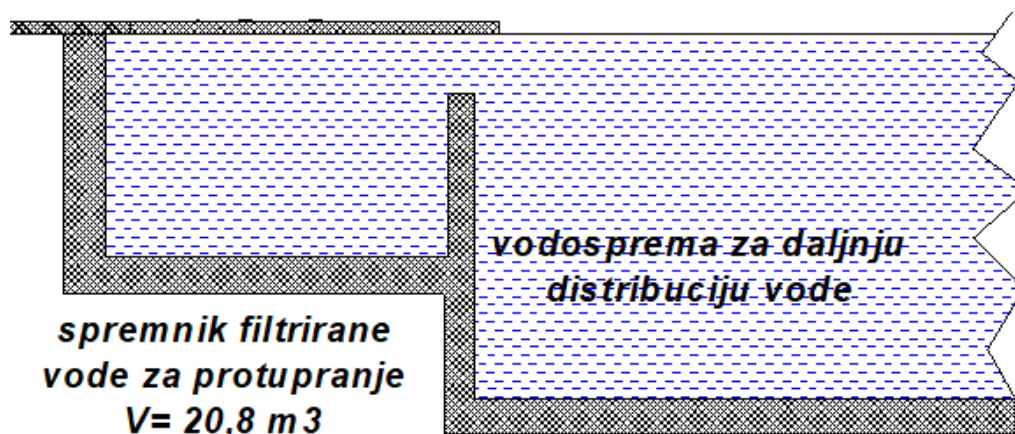
BW tank size multiple train system 12,6 m³

Based on the water demand for BW + CEB injection

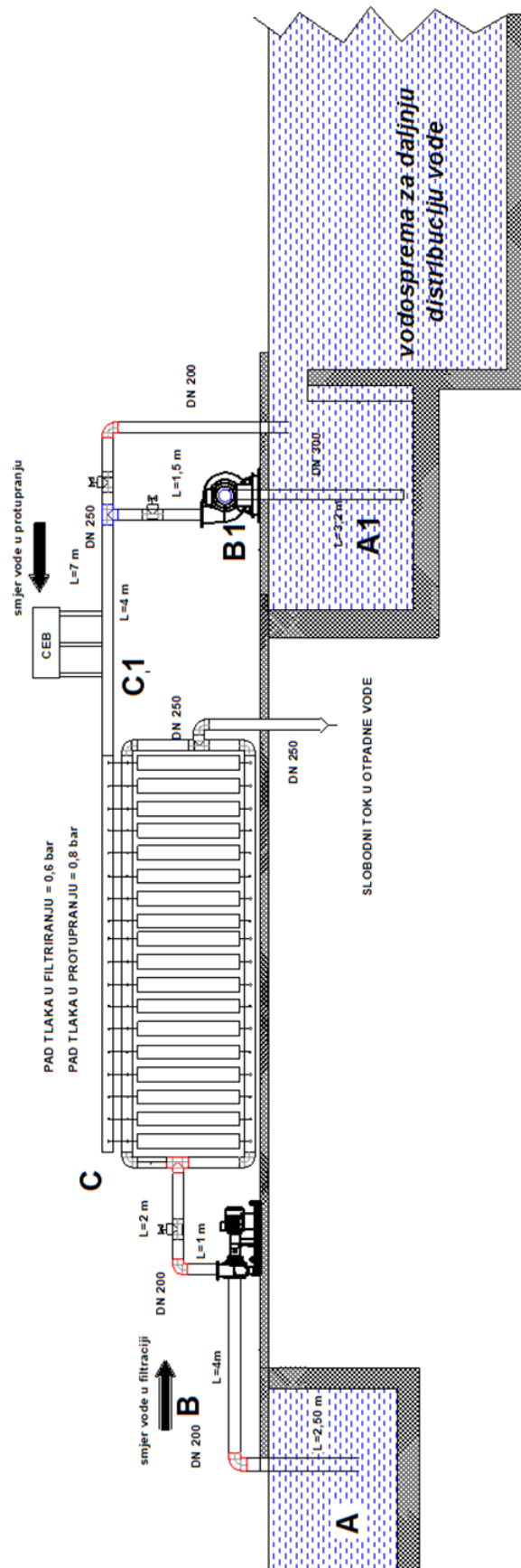
BW tank size single train system 20,8 m³

Based on the water demand for BW+CEB injection+rinsing

Slika 5.10 – Prikaz dobivenog volumena spremnika u programu INGE System Design



Slika 5.11 – Prikaz spremnika za povratno pranje sa pregradom za preljev



Slika 5.12 – Prikaz sustava za prečišćavanje vode sa dimenzijama i dužinama cjevovoda

5.2 Odabir crpki za sustav

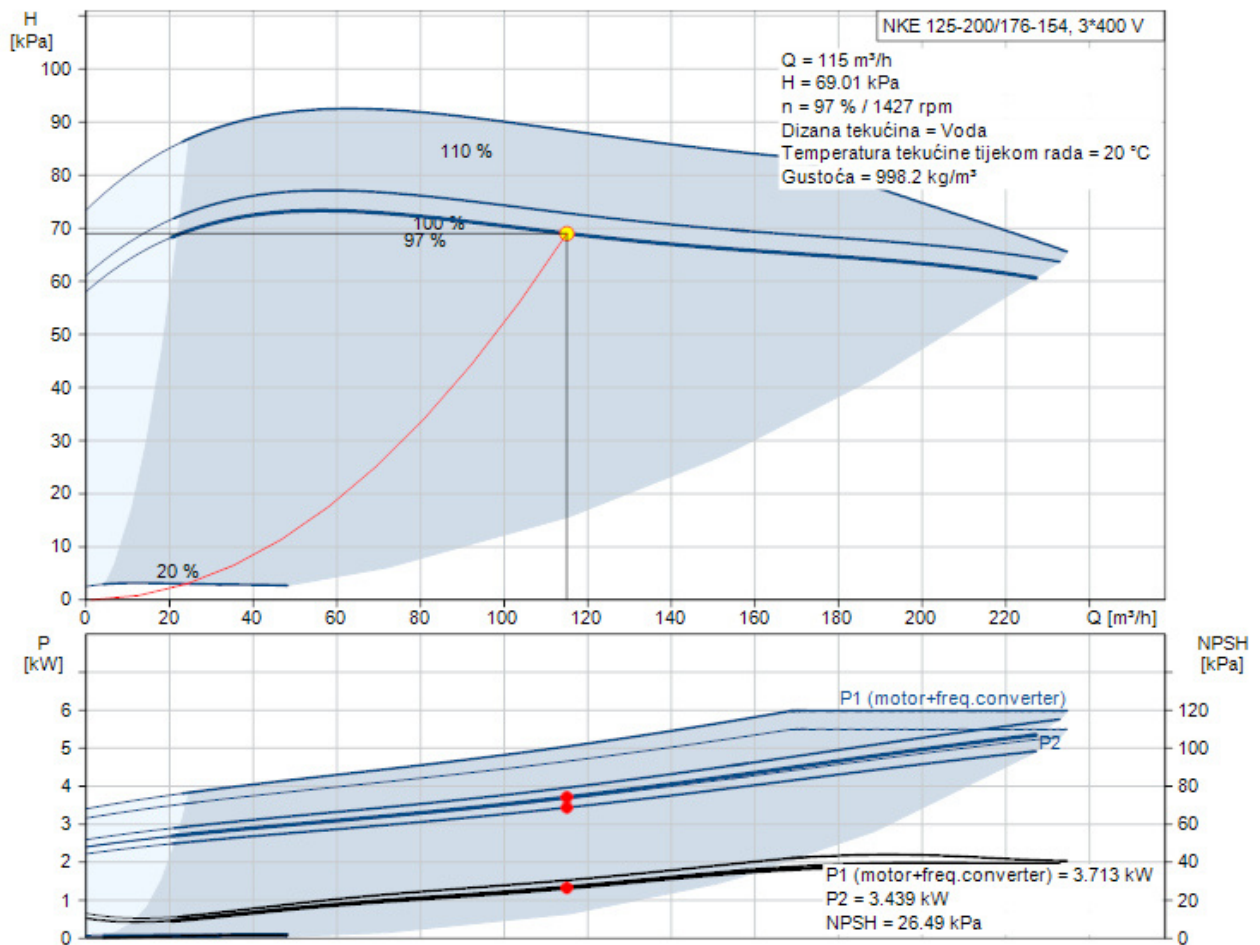
U prethodnom poglavlju izračunati su protoci i padovi tlaka potrebni za odabir crpki koje služe za filtraciju i povratno pranje. Za ovakve sustave zbog velikog protoka i pada tlaka potrebno je odabrati centrifugalne crpke namijenjene za postizanje tlaka potrebnog za prečišćavanje vode.



Slika 5.13 – Centrifugalna crpka marke Grundfos tipa NKE namijenjene za vodoopskrbne sustave [13]

Za filtriranje vode odabrana je jednostupanjska centrifugalna crpka proizvođača Grundfos NKE 125-200/176-154 (Slika 5.13). Pumpa je odabrana pomoću Grundfosovog mrežnog paketa.

Prema proračunu pada tlaka iz tablice 5.2 na slici 5.14 prikazana je Q-H karakteristika sa tolerancijama odstupanja crpke GRUNDFOS tipa NKE 125-200/176-154 koja zadovoljava protok od 115 m³/h i visinu dobave od 68,01 kPa koji su potrebni za ispravno funkcioniranje sustava.

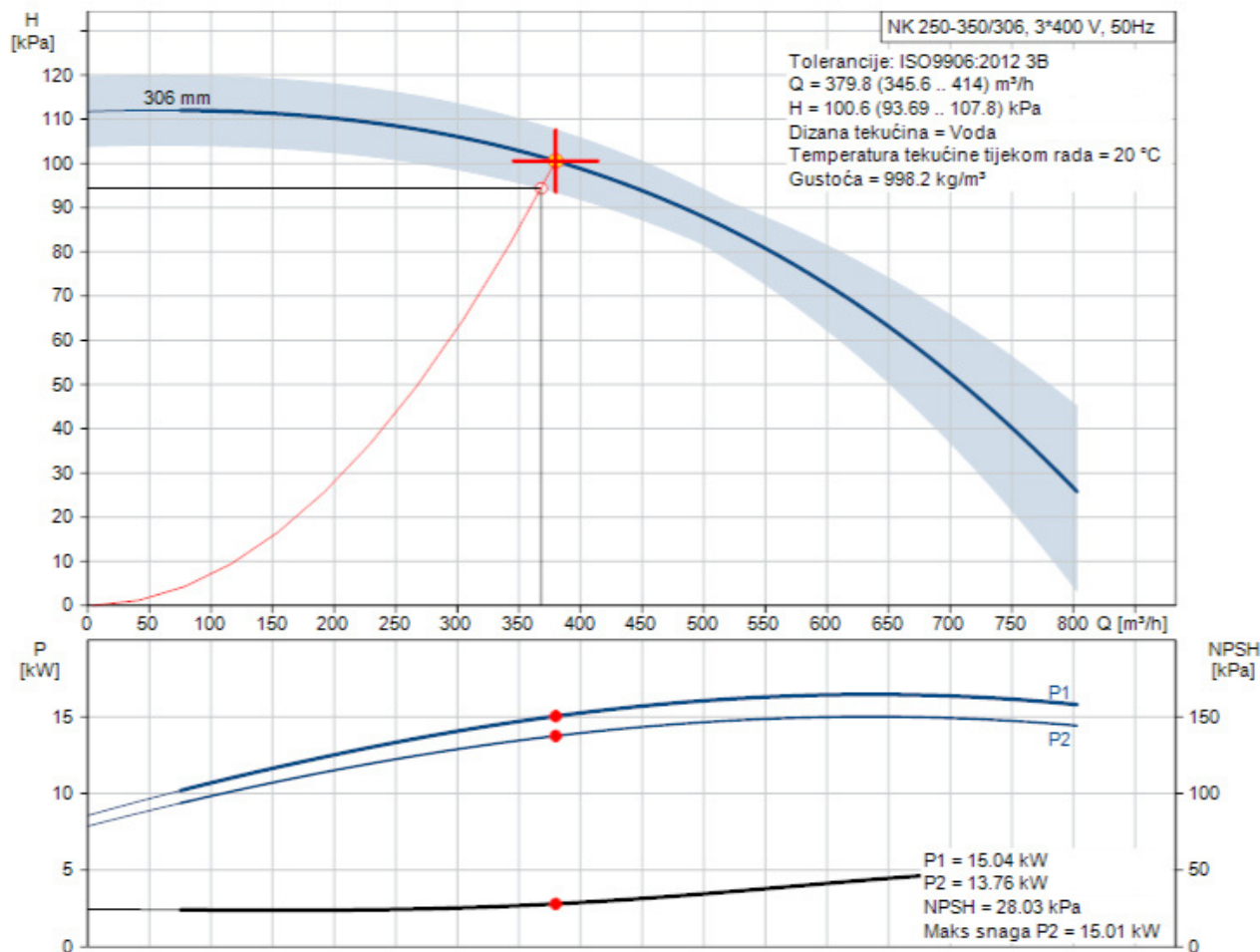


Slika 5.14 – Q - H karakteristika i dijagram snage crpke GRUNDFOS tipa NKE 125-200/176-154 [13]

Za crpljenje vode za povratno pranje odabrana je centrifugalna crpka proizvođača GRUNDFOS tipa NK 250-350/306. Na sljedećoj slici 5.16 je prikazana Q - H karakteristika sa tolerancijama odstupanja odabrane crpke koja zadovoljava visinu dobave od 94,37 kPa i protok od 368 m³/h.

Prilikom dimenzioniranja vođena je posebna pozornost o pouzdanosti sustava. Kako ne bi došlo do zaustavljanja rada u sustavu, predviđena je uz jednu radnu i jedna rezervna crpka, spojene u paralelni spoj. Također sve crpke zbog sigurnosti moraju biti opremljene sigurnosnim nepovratnim ventilima u slučaju nepredviđenog povrata vode u suprotnom smjeru. Na crpkama je ugrađen i by-pass kako bi se u slučaju čišćenja ili servisiranja crpke količina vode koja je u cijevima mogla ispustiti. Proračun prikazan u ovome radu je

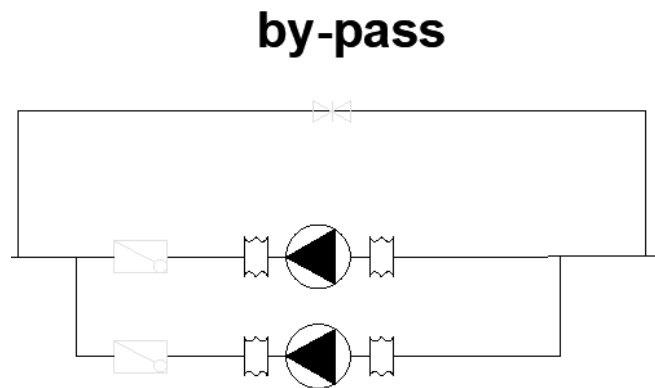
pojednostavljeni proračun u kojemu nisu prikazani gubici na određenim elementima sustava (nepovratni ventili, ventili, osjetnici itd.). Kako bi se dobio točan pad tlaka potrebno je napraviti detaljniji proračun gubitaka tlaka cjevovoda odnosno kompletnog sustava.



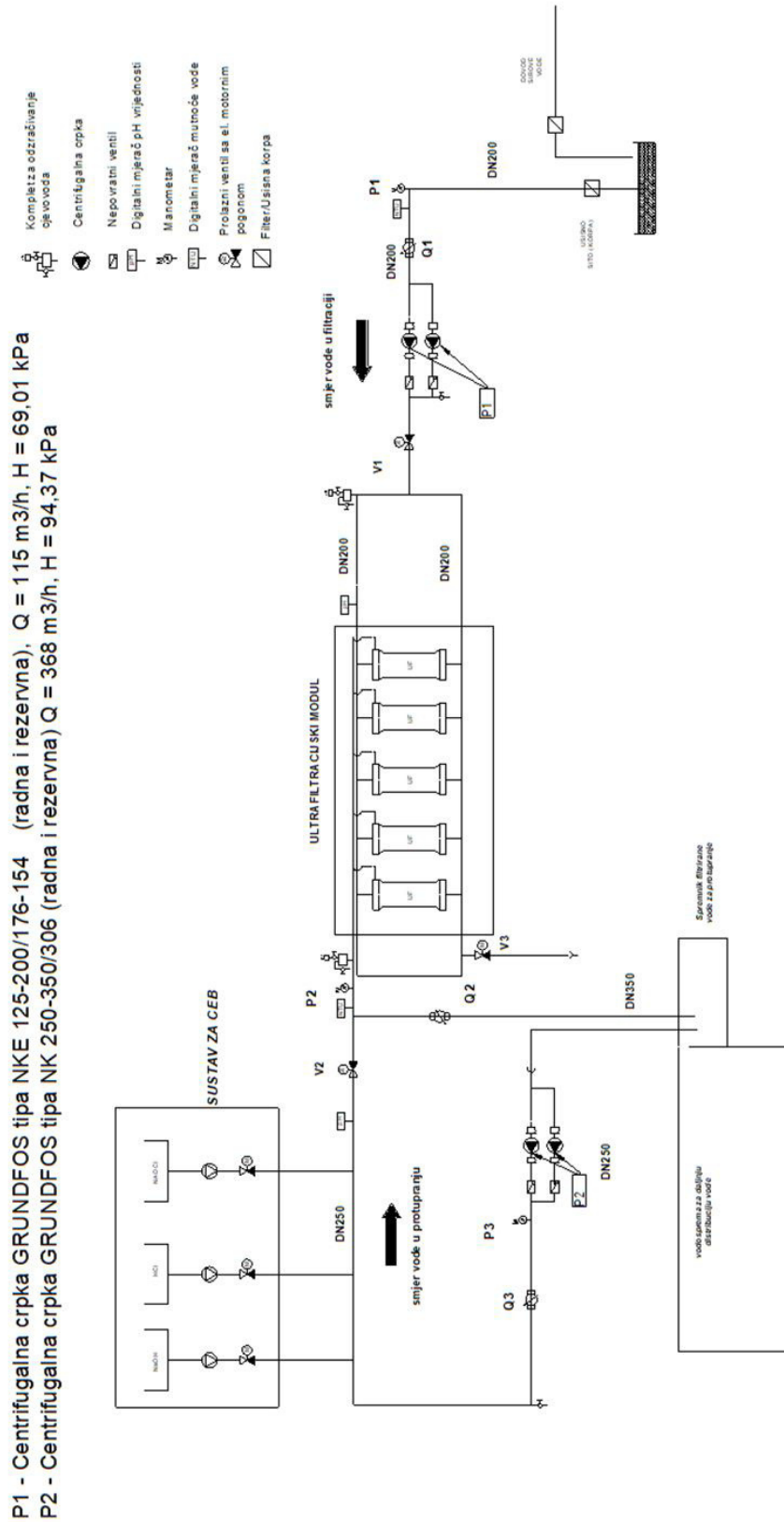
Slika 5.15 – Q-H karakteristika crpke i dijagram snage crpke NK 250-350/306 [14]

Na Slici 5.16 prikazana je shema sustava sa svim komponentama potrebnima za rad sustava. Kada voda iz vodozahvata dođe u vodospremu sirove vode treba proći kroz filter koji odvaja veće čestice koje bi mogle oštetiti membranu. Shema u većem formatu dana je u prilogu ovoga rada.

Sa aspekta pouzdanosti, ovaj sustav mogao bi se razdvojiti na dva sustava koja bi mogli raditi odvojeno jedan od drugoga i na taj način osigurati kontinuiran neprekidan rad u kojemu se tijekom povratnog pranja jednog modula ne bi trebao gasiti drugi sustav. Ovakav način projektiranja sustava se koristi na mjestima gdje je potreba za kemijskim potpomognutim čišćenjem veća, odnosno, gdje sirova voda sadrži veći broj neželjenih čestica.



Slika 5.16 – Prikaz detalja paralelnog spoja pumpi sa svim potrebnim elementima



Slika 5.17 – Shema sustava idejnog projekta za prečišćavanje vode

5.3 Energetske potrebe predloženog sustava za prečišćavanje pitke vode

Odabrane crpke čine najveće potrošače ovoga sustava, te će se prema njihovim karakteristikama odrediti ukupna potrošnja energije za rad sustava prečišćavanja vode. Potrošači kao elektromagnetski ventili, regulatori i mjerni uređaji, te sustav za CEB su znatno manje snage, te će se kao takvi za potrebe ove pojednostavljene analize zanemariti.

Za potrebe analize pretpostavljeno je da će pumpa za filtriranje biti u pogonu 35 ciklusa na dan, dok će povratno pranje biti u pogonu 12 ciklusa na dan. Predviđeno je vrijeme trajanja ciklusa za filtriranje od 40 minuta, dok je trajanje ciklusa povratnog pranja predviđeno u vremenu od 40 sekundi. Ostatak vremena između ciklusa povratnog pranja i filtracije otpada na procese zaustavljanja odnosno čekanja početka istoga.

Snaga pumpe za filtriranje P1 iznosi oko 3,71 kW dok snaga pumpe za povratno pranje P2 iznosi oko 15,01 kW. Snage pumpi uzete su iz dijagrama snage na slikama 5.14 i 5.15.

U proračunu energetske potrebe predloženog sustava pretpostavljeno je vrijeme trajanja filtracije (t_1) 40 minutu te je ona pomnožena s 35 ciklusa filtracije dnevno, dok vrijeme t_2 predstavlja vrijeme povratnog pranja. Prema opisu sustava vrijeme povratnog pranja traje 40 sekundi.

$$W_1 = P_1 * t_1 + P_2 * t_2 = 3,71 \text{ kW} * \left(\frac{40 * 35}{60}\right) \text{ h} + 15,01 \text{ kW} * \left(\frac{12 * \left(\frac{40}{60}\right)}{60}\right) \text{ h} = 88,568 \text{ kWh} \quad (5.7)$$

Ukupni protok dnevno je:

$$Q_{\text{dnevno}} = 115 \frac{\text{m}^3}{\text{h}} * 24 = 2760 \frac{\text{m}^3}{\text{dan}} \quad (5.8)$$

Ako pogon radi 24 h dnevno uz filtriranu vodu od 2760 m³/dan, uz dnevnu potrošnju od 88,56 kWh, proizlazi da se po metru kubnom prečišćene vode potroši 0,0321 kWh električne energije.

6. ZAKLJUČAK

U ovom završnom radu prikazani su različiti načini prečišćavanje vode. Pješčana filtracija je vrlo poznat način filtriranja vode koji se koristi od davnina. Predstavlja najčešću korištenu metodu za prečišćavanje vode. Brza pješčana filtracija služi svojoj svrsi, ali kod prevelikih zahtjeva za prečišćenom vodom tvori dimenzijski veliki sustav i sustav koji predstavlja jako složenu cjelinu s aspekta redovitog održavanja. U radu su teoretski prikazane i membranske metode koje se u zadnje vrijeme sve više koriste.

Osim ultrafiltracijskog sustava u radu je kratko objašnjen rad reverzne osmoze. Njezina primjena mogla bi se koristiti na mjestima koja su osiromašena bilo kakvom izvorskom vodom kao što su primjerice otoci i brodovi. Ultrafiltracija predstavlja opciju koja ne zauzima previše mjesta, a pogodna je za filtriranje veće količine vode.

Cilj ovog rada je bio i predložiti idejno rješenje sustava za prečišćavanje vode koji može crpiti maksimalno 115 m³/h kako bi se mutnoća sirove vode od 20 NTU dovela u granicu manju od 1 NTU koja je potrebna za ljudsku upotrebu. Napravljen je proračun za sve bitne komponente potrebne za rad ovoga sustava. Dimenzionirane su pumpe potrebne za filtraciju i povratno pranje te spremnik s preljevom. Ukupna instalirana snaga crpke za filtraciju iznosi 3,71 kW dok za povratno pranje iznosi 15,01 kW. Razlog potrebe jače crpke za povratno pranje je zbog toga kako bi proces trajao što kraće da bi kapacitet filtracije bio što duži. Ukupna dnevna energetska potreba je 88,56 kW iz čega se proizlazi da je po metru kubičnom prečišćene vode potrebno 0,0321 kWh električne energije.

Ultrafiltracija je moderno rješenje za prečišćavanje vode koje bi se moglo koristiti u slučaju zamućenja vode u već postojećim vodospremama jer ne zauzimaju mnogo prostora i nije kompleksna za ugradnju.

Literatura

1. Elsa Jurnal, Volume8, Issue3, 2010 preuzeto s:
<https://efsa.onlinelibrary.wiley.com/doi/abs/10.2903/j.efsa.2010.1459>
2. Hrvatski zavod za javno zdravstvo SDŽ *Mutnoća vode i zdravstveni rizik sa:*
<https://www.nzjz-split.hr/index.php/2-uncategorised/199-mutnoca-vode-i-zdravstveni-rizik>
3. Bonacci, O.: Hidrološka analiza pojave mutnoće na izvorima u kršu: interpretacija podataka mjerenih na izvoru Omble // *Hrvatske vode : časopis za vodno gospodarstvo*, 24 (2016), 95; 47-57 (međunarodna recenzija, članak, znanstveni)
4. Zrno, M.: Mjerenje mutnoće vode preuzeto s:
<https://repositorij.fsb.unizg.hr/islandora/object/fsb%3A5324/datastream/PDF/view>
5. Pavement interactive, Key pollution concepts preuzeto s:
<https://pavementinteractive.org/reference-desk/pavement-management/impacts/key-pollution-concepts/>
6. Bruni, M., Suphler, D.: *Rapid sand filtration*; SSWM University course preuzeto sa :
<https://sswm.info/sswm-university-course/module-6-disaster-situations-planning-and-preparedness/further-resources-0/rapid-sand-filtration>
7. Filtration of water supplies preuzeto s:
https://www.who.int/water_sanitation_health/publications/ssf2.pdf
8. Baker W. R., Membrane Technology and Applications, Third Edition, John Wiley and Sons, United Kingdom, 2010.
9. Inge Technical Manual UF 5(2010-02) E wt-AG.doc preuzeto s:
<http://rcsastrattamentoacque.it/wp-content/uploads/2016/06/generico.pdf>
10. DB Company; Pressurized Ultra-Filtration preuzeto s: <http://dbcompany.net/pressurized-ultra-filtration-environment/>
11. Pećar, K., Bajtal, H.: Obrada pitke vode; Ultrafiltracija u pripremi pitke vode (1.dio) preuzeto sa: <https://www.hidroenerga.hr/wp-content/uploads/2015/03/UltrafiltracijaUPripraviPitkeVode.pdf>

12. Program *INGE System Design*

13. NKE 125-200/176-154 BSA1F2AESBQQELWA - 99539620 | Grundfos

14. NK 250-350/306 AA1F1AESBAQEOW5 - 98317233 | Grundfos

Prilozi

Prilog 1 – Shema sustava idejnog projekta za prečišćavanje vode