

# REGULACIJA RADA MOTORA U SVRHU HLAĐENJA TROŠILA

---

**Radan, Dino**

**Undergraduate thesis / Završni rad**

**2020**

*Degree Grantor / Ustanova koja je dodijelila akademski / stručni stupanj:* **University of Split / Sveučilište u Splitu**

*Permanent link / Trajna poveznica:* <https://um.nsk.hr/um:nbn:hr:228:465221>

*Rights / Prava:* [In copyright](#) / [Zaštićeno autorskim pravom.](#)

*Download date / Datum preuzimanja:* **2024-09-21**



*Repository / Repozitorij:*

[Repository of University Department of Professional Studies](#)



**SVEUČILIŠTE U SPLITU**  
**SVEUČILIŠNI ODJEL ZA STRUČNE STUDIJE**

Preddiplomski stručni studij Elektronike

**DINO RADAN**

**ZAVRŠNI RAD**

**REGULACIJA RADA MOTORA U SVRHU  
HLADENJA TROŠILA**

Split, rujan 2020.

**SVEUČILIŠTE U SPLITU**  
**SVEUČILIŠNI ODJEL ZA STRUČNE STUDIJE**

Preddiplomski stručni studij Elektronike

**Predmet:** Mehatronika

**ZAVRŠNI RAD**

**Kandidat:** Dino Radan

**Naslov rada:** Regulacija rada motora u svrhu hlađenja trošila

**Mentor:** dr. sc. Predrag Đukić

**Komentor:** mag. Ing. Dino Lozina

Split, rujan 2020.

## SADRŽAJ

SAŽETAK.....	1
1. UVOD .....	2
2. FREKVENCIJSKI PRETVRAČI.....	3
2.1. Mitsubishi S500 FR-S520S-0.2K frekvencijski pretvarač.....	6
2.2. Postavljanje parametara .....	11
3. MITSUBISHI PLC SUSTAV.....	13
3.1. FX3U-16MT/ESS .....	15
3.2. Funkcijski modul FX3U-4DA.....	16
3.3. Funkcijski modul FX3U-4AD.....	19
4. IDR BLOK.....	22
5. SUSTAV REGULIRANJA MOTORA POMOĆU PLC-A I FREKVENCIJSKOG PRETVARAČA.....	24
5.1. Programiranje sustava.....	28
5.1.1. Program unutar „IDR BLOK“ software-a .....	33
6. ZAKLJUČAK.....	42
LITERATURA .....	43
POPIS SLIKA .....	44
POPIS TABLICA .....	45

## SAŽETAK

### Regulacija rada motora u svrhu hlađenja trošila

U ovom završnom radu biti će prikazana regulacija rada motora u svrhu hlađenja trošila. Temperatura trošila mjeri se preko temperaturne sonde, čiji se podatci spremaju unutar PLC sustava. Podatci unutar PLC sustava obrađuju se pomoću „MELSOFT GX Works 2“ i „IDR BLOK“ programskih software-a. Na temelju tih podataka PLC sustav regulira rad frekvencijskog pretvarača, koji upravlja radom motora. Motor se u ovom slučaju ponaša kao ventilator i hladi trošilo. Pomoću regulacije rada motorom, trošilo će se održavati na određenoj postavljenoj temperaturnoj granici. Koristeći različite unesene parametare unutar programa, mogu se dobiti različiti načini reguliranja rada motora.

**Ključne riječi:** asinkroni motor, frekvencijski pretvarač, Mitsubishi PLC, Funkcijski blokovi

## SUMMARY

### Engine operation regulation for the purpose of cooling the load

In this final thesis, the regulation of engine operation for the purpose of cooling the load will be presented. The temperature of the load is measured with a temperature head transmitter, whose data is stored within the PLC system. The data within the PLC system are processed using "MELSOFT GX Works 2" and "IDR BLOK" programming software. Based on this data, the PLC system regulates the operation of frequency converter, which controls the operation of the motor. The motor in this case acts as a fan and cools the load. By regulating the engine operation, the load will be maintained at a certain set temperature limit. Using the various parameters entered within the program, different ways of regulating the operation of the motor can be obtained.

**Keywords:** asynchronous motor, frequency converter, Mitsubishi PLC, function blocks

## 1. UVOD

Unutar ovog rada biti će prikazan sustav regulacije rada asinkronog motora u svrhu hlađenja trošila. Regulacija nekog sustava bi značila upravljanje određenim sustavom na temelju dostupnih povratnih informacija iz sustava. Povratna veza, koja vrši prijenos bitnih informacija za upravljanje sustava, mora biti povezana s nekim upravljačkim sklopom koji će analizirati prikupljene podatke, te upravljati radom sustava na temelju tih podataka. Za trošilo je korištena električna žarulja, koja je pogodna za rad s toplinom zbog svojih gubitaka u radu, koji se pretvaraju u toplinu. Na električnu žarulju povezana je temperaturna sonda koja očitava vrijednosti topline s električne žarulje i šalje informacije unutar upravljačkog dijela sustava. Upravljački dio sustava jest Mitsubishi PLC sustav, dok je temperaturna sonda u ovom slučaju povratna veza preko koje se upravlja sustavom. PLC sustav dalje je preko frekvencijskog pretvarača povezan na asinkroni motor. PLC sustav šalje, na temelju informacija iz temperature sonde, upravljački napon na frekvencijski pretvarač preko kojeg se upravlja radom asinkronog motora. Asinkroni motor jest motor kojem brzina rada, odnosno okretni moment, ovisi isključivo o frekvenciji, čime frekvencijski pretvarači imaju presudnu ulogu u upravljanju motorom. Asinkroni motor se koristi kao ventilator za hlađenje trošila.

U radu će biti detaljno opisane sve komponente koje su korištene unutar projekta, kao i software-i korišteni za programiranje i analiziranje ulaznih podataka. Drugo poglavlje opisuje općenito frekvencijske pretvarače, s posebnim opisom korištenog frekvencijskog pretvarača unutar projekta. Treće poglavlje opisuje cjelokupni Mitsubishi PLC sustav, kao i zasebno svaku od jedinica korištenih u projektu. Četvrto poglavlje opisuje vrlo važan software „IDR BLOK“ korišten u projektu. Peto poglavlje prikazuje i opisuje fizički izgled cjelokupnog sustava, kao i programski dio sustava.

## 2. FREKVENCIJSKI PRETVARAČI

Frekvencijski pretvarači su uređaji koji pretvaraju određeni ulazni napon i frekvenciju u promjenjivi izlazni napon i frekvenciju. Najčešća im je upotreba promjenjivost frekvencija koja se naveliko koristi kod asinkronih motora, čija brzina vrtnje ovisi upravo o frekvenciji. Zbog toga, frekvencijski pretvarači se postavljaju između napajanja i trošila, odnosno asinkronog motora u ovom slučaju.

Za upravljanje brzinom vrtnje asinkronih motora promjenom frekvencije i napona, frekvencijski pretvarači se mogu podijeliti u dvije osnovne skupine:

- izravni pretvarači
- neizravni pretvarači

Osnovna razlika između izravnih i neizravnih pretvarača je u tome što izravni pretvarači nemaju u svom sastavu istosmjerni međukrug. Unutar neizravnih frekvencijskih pretvarača najprije se pretvara izmjenični napon koji ulazi u pretvarač u istosmjerni napon kojim je dalje lako upravljati i pretvarati ga u izmjenični napon željene frekvencije. Upravo taj istosmjerni međukrug omogućuje dobivanje većih frekvencija u odnosu na ulaznu frekvenciju napajanja. Mana neizravnih frekvencijskih pretvarača je u tome što najveća vrijednost izlaznog napona ne može biti veća od napona napajanja, odnosno napona koji ulazi u pretvarač. Kod izravnih pretvarača je situacija suprotna, mogu na izlazu stvarati napone više od napona na ulazu, ali maksimalna frekvencija im je ograničena na otprilike  $2/3$  frekvencije ulaza. Zbog toga im je primjena najčešće kod sporohodnih pogona koji zahtijevaju visoke snage i manje frekvencije.

Neizravni frekvencijski pretvarači sastoje se od 4 bitna dijela:

- ispravljач
- Istosmjerni međukrug
- izmjenjivač
- upravljački sklop

Ispravljači spajaju višefaznu ili jednofaznu izmjeničnu napojnu mrežu s istosmjernim međukrugom unutar frekvencijskog pretvarača. Ispravljači unutar neizravnih frekvencijskog pretvarača dijele se na upravljive i neupravljive pretvarače. Kod neupravljivih ispravljača se koriste obične diode, kojima nije moguće upravljati. Neupravljivi ispravljači sastoje se od dva reda dioda (gornji i donji red). Neupravljivi ispravljači rade na način da dozvoljavaju tok struji samo u onoj poluperiodi koja dosegne maksimalnu vrijednost, odnosno "pik" (za gornji dio dioda) ili negativnu minimalnu vrijednost (za donji dio dioda). Svaka dioda (gledajući zasebno gornji i donji dio) vodi trećinu perioda, odnosno  $120^\circ$ . Izlazni napon je razlika ove dvije diodne grupe. Upravljive ispravljače za razliku od neupravljivih je moguće kontrolirati, odnosno upravljati. U usporedbi s neupravljivim ispravljačima, gdje se koriste diode, kod upravljivih ispravljača se koriste tiristori. Tiristor dioda, isto kao i obična dioda, propušta tok struje od anode (A) do katode (K) uz postojanje trećeg izvoda, tz. upravljačkih vrata ("Gate (G)"). Preko upravljačkih vrata omogućava se protok struje od anode do katode tiristora. Jednostavnije rečeno, tiristor neće provesti od anode do katode sve dok se ne dovede signal na upravljačka vrata. Kada se dovede signal na upravljačka vrata, tiristor provodi i vodi sve dok struja dolazi na anodu. Dovoljan je samo kratki signal na upravljačka vrata da bi tiristor proveo, odnosno nije potreban konstantan signal na upravljački izvod. Prestankom dotoka struje na anodu tiristora, postupak vraćamo na početak. Vrlo važna stavka na upravljačkom izvodu je kut  $\alpha$ , koji predstavlja kut paljenja. Kut paljenja definira vrijeme kašnjenja između pobude na ulazu i početka provođenja tiristora. S obzirom koliki je kut paljenja tiristor se može koristiti kao ispravljač ili kao izmjenjivač. Ukoliko je kut  $\alpha$  između  $0^\circ$  i  $90^\circ$ , tiristorski spoj se koristi kao ispravljač, a ukoliko je kut  $\alpha$  između  $90^\circ$  i  $300^\circ$  tiristorski spoj se koristi kao izmjenjivač. Upravljivi i neupravljivi ispravljači zapravo rade na istom principu, uz iznimku što pomoću kuta paljenja tiristora je moguće određivati vrijeme kada će tiristor provesti.

Istosmjerni međukrug može se zamisliti kao određeni prostor iz kojeg trošilo vuče električnu energiju preko izmjenjivača, a dijeli se na strujni i naponski međukrug. Strujni može biti samo s promjenjivom strujom, dok naponski može biti s promjenjivim ili nepromjenjivim (konstantnim) naponom. Strujni istosmjerni međukrug sastoji se od električne zavojnice (prigušnice) koja mora biti u kombinaciji s isključivo upravljivim ispravljačem. Električna zavojnica u ovom slučaju ima zadatak da transformira promjenjivi napon iz ispravljača u promjenjivu istosmjernu struju. Kod naponskog istosmjernog međukruga sklop se sastoji od

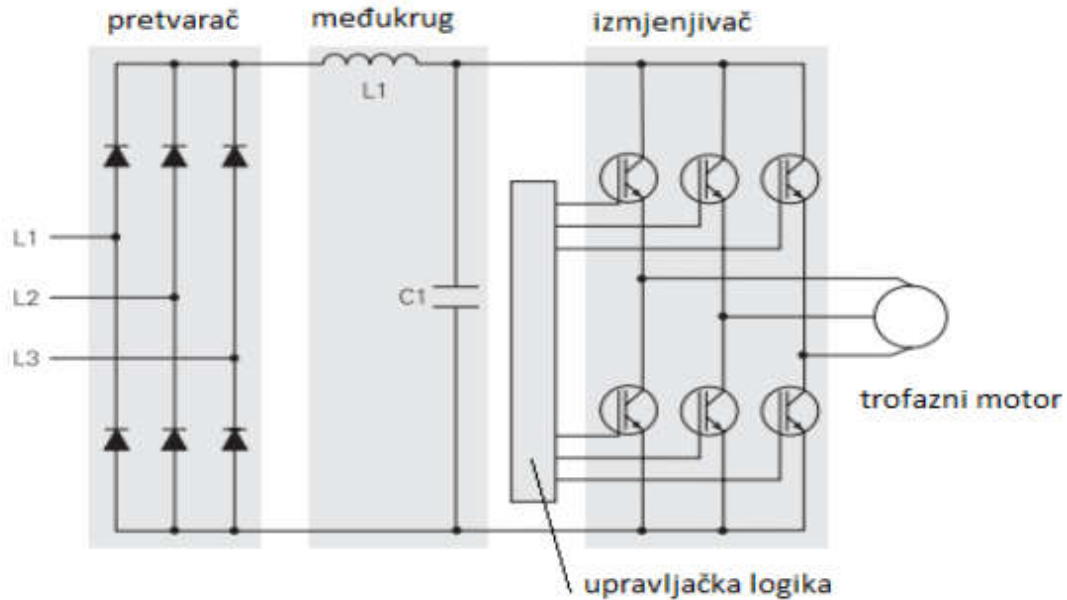


zavojnice (prigušnice) i kondenzatora. Naponski istosmjerni međukrug može biti u kombinaciji i s upravljivim i neupravljivim ispravljačem. Kod naponskog međukruga s promjenjivim naponom, napon je konstantan prema zadanoj frekvenciji i u mogućnosti je napajati izmjenjivač s istosmjernim naponom promjenjive amplitude, dok je kod nepromjenjivih naponskih međukrugova napon na ulazu u izmjenjivač istosmjerni napon konstantne amplitude. Da bi se održavao konstantan napon na ulazu u izmjenjivač često se koristi tzv. čoper prije filtra (prigušnice i kondenzatora). Čoper posjeduje tranzistor ima ulogu prekidača te s obzirom na signal koji ulazi u izmjenjivač, uključivanjem i isključivanjem ispravlja napon koji dolazi iz ispravljača. Upravljački krug regulira rad čopera, odnosno tranzistora.

Izmjenjivač povezuje istosmjerni međukrug s izmjeničnim trošilom, i predstavlja zadnju točku frekvencijskog pretvarača. Na izlazu frekvencijskog pretvarača, odnosno izmjenjivača, moraju biti određene veličine napona, struje ili frekvencije koje će garantirati normalne uvjete za rad određenog trošila. Iz istosmjernog međukruga izmjenjivač može primati nekoliko različitih veličina: promjenjivu direktnu struju, promjenjivi istosmjerni napon ili konstantan istosmjerni napon. Bez obzira koju veličinu izmjenjivač prima na ulazu on se sastoji od šest prekidačkih komponenti. Najčešće korištena prekidačka komponenta modernih frekvencijskih pretvarača je IGBT (eng. *Insulated-gate bipolar transistor*) tranzistor. Prednost IGBT tranzistora naspram ostalih (MOSFET i LTR) tranzistora jest što IGBT tranzistori objedinjuju upravljačke sposobnosti koje ima MOSFET i mogućnosti provodljivosti koje ima LTR tranzistor. Uz to imaju dobar opseg napajanja, dobru frekvenciju prekidanja te se uključuje naponom, a ne strujom, čime je upravljački krug znatno jednostavniji. Upravljanje sekvencom poluvodičkih komponenti, odnosno paljenjem i gašenjem poluprovodnika upravlja se upravljačkim krugom. Upravljanjem poluvodičkim komponentama primjenjuju se različite modulacijske tehnike kojim se dobije željena izlazna frekvencija. Najpoznatije modulacijske tehnike su PAM i PWM.

Upravljački sklop upravlja poluvodičkim komponentama frekvencijskog pretvarača, odnosno prima informacije iz svih dijelova frekvencijskog pretvarača (ispravljača, istosmjernog međukruga i izmjenjivača) i na temelju dobivenih informacija šalje impulse na poluvodičke komponente. Osim što upravljački sklopovi služe za reguliranje rada poluvodičkih komponenti, oni imaju i niz drugih zadataka. Služe često za razmjenu prikupljenih podataka s frekvencijskih pretvarača i određenog perifernog uređaja. Isto tako,

sakupljanjem raznih informacija koriste se kao i regulatori u slučaju pogreške unutar sustava, a time imaju i zaštitnu funkciju. Sami frekventijski pretvarači uvelike su se popularizirali zahvaljujući uvođenjem mikroprocesora i napretkom poluvodičkih komponenti.



Slika 2.1. Unutrašnjost standardnog frekventijskog pretvarača [5]

Slika 2.1. prikazuje standardni frekventijski pretvarač s trofaznim naponskim sustavom na ulazu, neupravljani ispravljač koji se sastoji od dva reda dioda, naponskim istosmjernim međukrugom i na kraju frekventijskog pretvarača se nalazi izmjenjivač koji se sastoji od IGBT tranzistora. IGBT tranzistori upravljani su preko upravljačkog sklopa (upravljačke logike). Na izlazu iz frekventijskog pretvarača dobije se trofazni izmjenični napon, kojim se upravlja trošilom (trofaznim motorom).

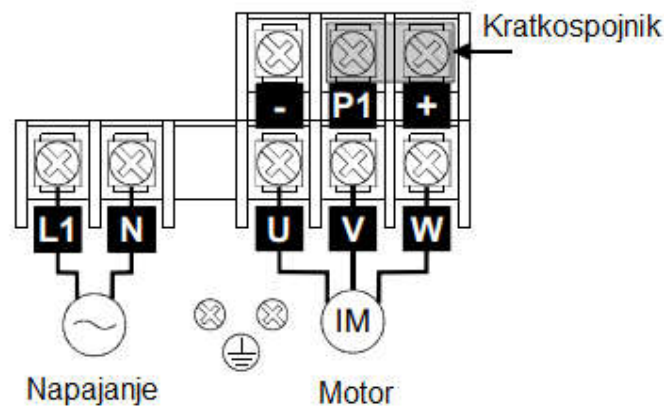
### 2.1. Mitsubishi S500 FR-S520S-0.2K frekventijski pretvarač

Frekventijski pretvarači Mitsubishi-eve FR-S500 serije pokrivaju širok spektar frekventijskih pretvarača za različite upotrebe. Svaki od modela serije FR-S500 razlikuje se po ulaznom naponu napajanja, kao i načinu ulaznog izmjeničnog napajanja (jednofazni ili trofazni sustav). Isto tako, svaki od pojedinih modela ima svoje podmodele, koji se razlikuju po snazi koju može izmjenjivač primiti (kW), kao i specifikacije koje zadovoljava (za

japansko, sjeverno američko ili europsko tržište). Mitsubishi FR-S500 serija frekvencijskih pretvarača dijeli se na modele:

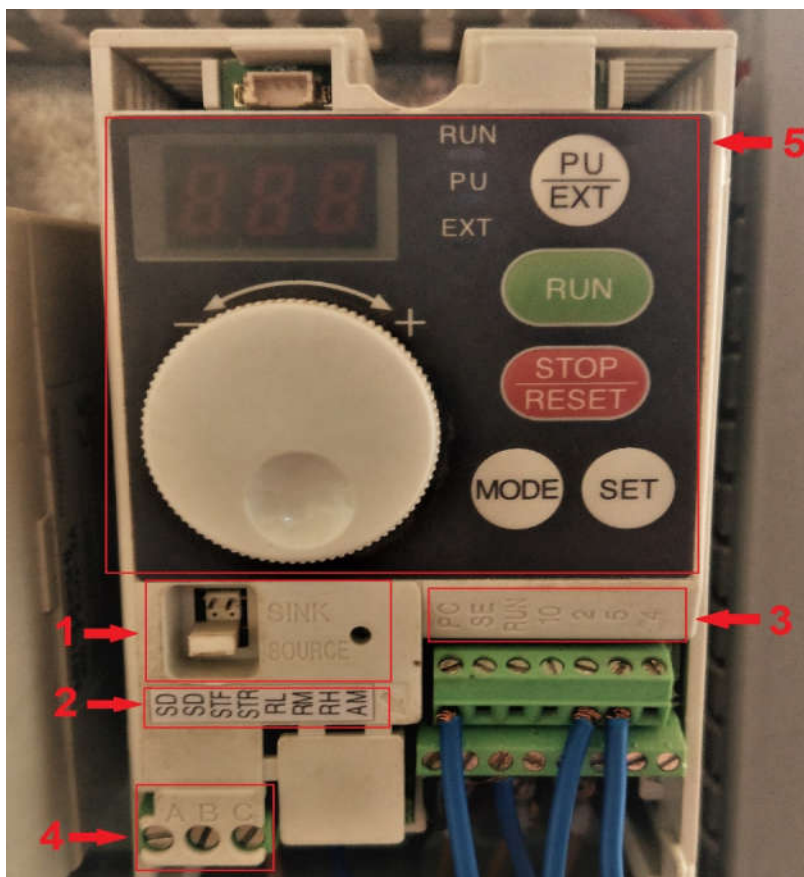
- S510W (100V, jednofazni)
- S520 (200-220V, trofazni)
- S520S (200-220V, jednofazni)
- S540 (400V, trofazni)

Za potrebe ovog projekta korišten je model S520S. Podmodeli modela S520S razlikuju se po kapacitivnostima invertera i dolaze u verzijama 0.2, 0.4, 0.75 i 1.5 kW. Za potrebe projekta korišten je podmodel punog naziva FR-S520S-0.2K-EC. Oznaka „FR“ početna oznaka za sve Mitsubishi frekvencijske pretvarače. Vidljivo je da korišteni frekvencijski pretvarač prima jednofazni ulazni izmjenični napon (S520S), kao i da je kapacitivnost izmjenjivača 0.2 kW. Oznaka EC označava zadovoljavanje europske specifikacije za frekvencijske pretvarače.



Slika 2.2. Način spajanja frekvencijskog pretvarača FR-S520S [1]

Slika 2.2. prikazuje način spajanja frekvencijskog pretvarača FR-S520S na mrežu, kao i povezivanje na trošilo (motor). Na ulazu se postavlja jednofazni izmjenični napon od 200-220V (50 ili 60 Hz frekvencije), dok na izlazu dobivamo željenu frekvenciju od 0.5 Hz do 120 Hz i maksimalni trofazni napon od 220V, pri struji od otprilike 1.1 A. Da bi se osigurao siguran rad frekvencijskog pretvarača povezivanje napajanja je potrebno napraviti preko glavnog osigurača napajanja i preklopnika. Slika 2.3. prikazuje sučelje frekvencijskog pretvarača FR-S520S (bez zaštitnog poklopca).



Slika 2.3. Sučelje frekventijskog pretvarača FR-S520S

Sučelje se može podijeliti na 5 dijelova: kontrolna logika (1), ulazni kontrolni signali (2), signali za upravljanje frekvencijom (3), alarmni izlazi (4) i upravljačka ploča (5).

1. Unutar frekventijskog pretvarača postoje dvije kontrolne logike, to su "SOURCE" i "SINK". Odabir kontrolne logike vrši se na prednjoj strani frekventijskog pretvarača. Promjena se vrši pomoću "kapice" koja zatvara kontakte odabrane logike. Gornji dio kontakata je za „SINK“ logiku, dok je donji dio za „SOURCE“ logiku. Istovremeno ne smiju biti obadvije logike povezane, jer bi se izmjenjivač ošteti. U „SOURCE“ logici signalne sklopke se počinju zatvarati kada struja teče unutar odgovarajućeg signalnog ulaznog terminala. Terminal PC je glavni terminal za kontaktne ulazne signale. Za otvorene kolektorske izlazne signale, terminal SE je pozitivni vanjski napojni terminal. Povezivanjem 0V terminal od vanjskog napajanja za tranzistorski izlaz u terminal SD sprječavamo mogućnost kvara izazvan neželjenom strujom. U „SINK“ logici, signalne sklopke se počinju zatvarati kada struja teče iz

odgovarajućeg signalnog ulaznog terminala. Terminal SD je glavni terminal za kontaktne ulazne signale. Terminal SE zajednički je terminal za otvorene kolektorske izlazne signale. Povezivanjem pozitivnog terminala od vanjskog napajanja za tranzistorske izlaze na terminal PC sprječavamo disfunkciju izazvanu neželjenim strujama.

2. SD - Kada je povezan tranzistorski izlaz (otvoreni kolektorski izlaz), kao npr. PLC, povezivanje negativnog vanjskog napajanja za tranzistorski izlaz na ovaj terminal sprječava se kvar izazvan neželjenom strujom. Ovo vrijedi za "SOURCE" način rada. U "SINK" načinu rada, ovaj terminal je zajednički kontaktni ulaz.

Pomoću STR i STF ulaznih terminala vrši se rotacija motora u određenom smjeru (naprijed ili nazad), dok se pomoću tipke STOP, kod obadva terminala prekida signal.

Vanjski upravljači frekvencijom (RH, RM, RL) - u zavisnosti od povezivanja stezaljki za vanjsko upravljanje frekvencijom moguće je postići 15 različitih brzina za rotaciju naprijed, kao i do 7 različitih brzina za rotaciju nazad. Pomoću tri različite stezaljke (RH, RM, RL) dobije se do 7 različitih brzina, a ukoliko unutar Pr. 63 (upravljački parametar na frekvencijskom pretvaraču) postavimo vrijednost na 8, pomoću posebnog signala REX moguće je ići do 15 različitih brzina (za vrtnju naprijed). Vanjsko upravljanje ima prednost nad strujnim i naponskim upravljanjem.

AM - ANALOGNI SIGNALNI IZLAZ - Izlazni terminal preko terminala AM i terminala 5 je tvornički postavljen na otprilike 5VDC pri 50Hz i proporcionalan je na odgovarajuću izlaznu frekvenciju. Dopušteno frekvencijsko učitavanje struje je 1 mA. Izlazni signal je od 0 do 5VDC.

3. PC - Za "SOURCE" način rada koristi se kao zajednički kontaktni ulazni terminal (STF, STR, RH, RM, RL). Može se koristiti i kao 0,1 A, 24 VDC napajanje preko terminala PC-SD. Općenito su terminali PC, 5 i SE zajednički terminali za ulazno/izlazne signale i izolirani su jedni od drugih. Terminal 5 je zajednički terminal za frekvencijski upravljane naponske i strujne terminale 2 i 4, kao i za izlazni analogni terminal AM. Ukoliko se spoje stezaljke 5 i 2, frekvencija se upravlja naponski u rasponu od 0-10VDC ili 0-5VDC. Maksimalna izlazna frekvencija

postiže se pri 10V odnosno 5V. Odabir raspona napona upravljanja vrši se direktno na frekvencijskom pretvaraču unutar parametra pr. 73. Slično vrijedi i za strujno upravljane terminale frekvencijom povezivanjem terminala 4 i 5. Terminali primaju ulazni upravljački strujni signal od 4 do 20 mA DC (maksimalna frekvencija je pri 20 mA). Bitno je naglasiti da pri korištenju strujno upravljanih terminala, terminali AU i PC moraju biti kratko spojeni. Vanjski upravljani signalni, ulazi za brzinu rada motora (RH, RM, RL), imaju prednost pred strujno-naponskim upravljanjem. U obadva slučaja terminal 10 se koristi za napajanje frekvencijskih postavki (5 VDC). Terminal RUN služi za različito uklapanje (brzinu) izmjenjivača. Izmjenjivač će preklapati sporo kada je izlazna frekvencija jednaka ili viša nego startna frekvencija, dok će preklapati brzo ukoliko je pritisnuto STOP ili tijekom DC kočenja istosmjernom inercijom.

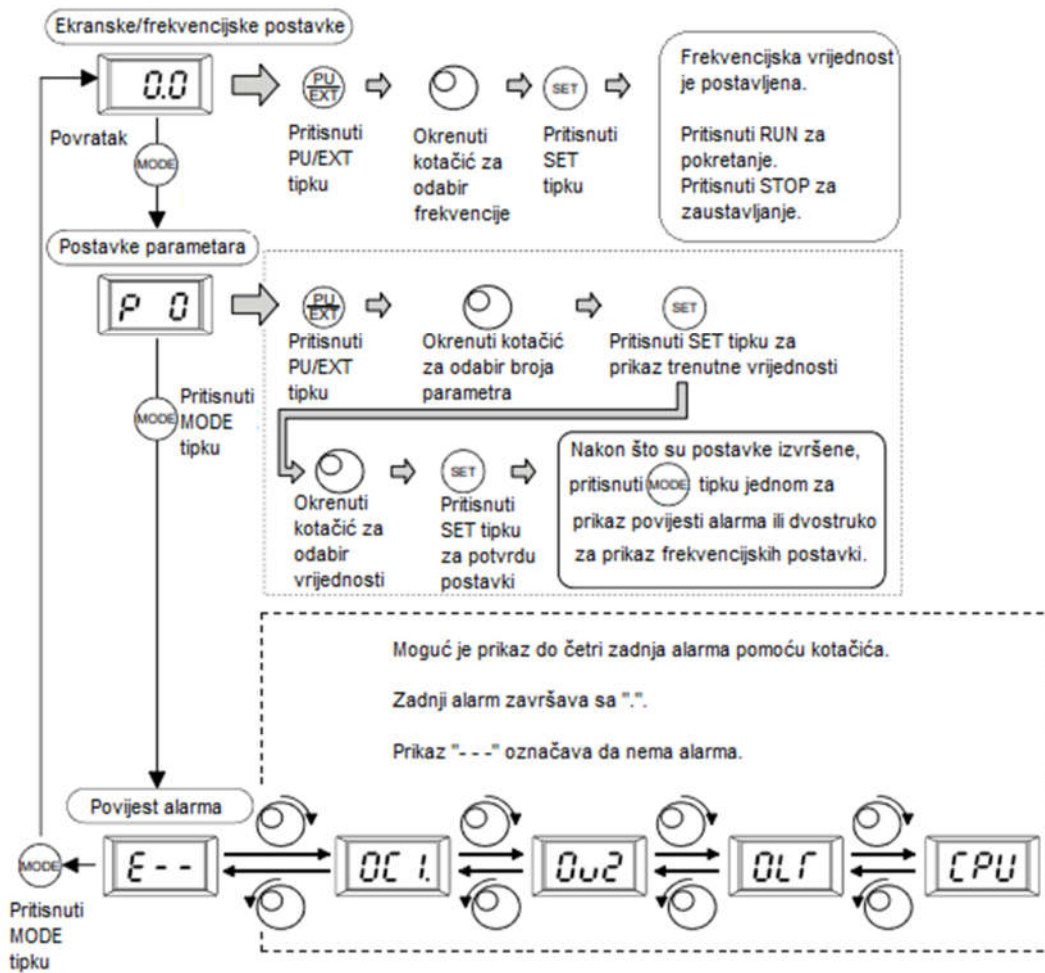
- Terminali A, B i C spadaju u izlazne alarmne signale. Mijenjanjem kontakata alarmnih izlaza indiciramo da je invertorska zaštitna funkcija aktivirana i da frekvencijski pretvarač stopira izlaz. Za normalno stanje rada povezani su B i C terminali, dok su terminali A i C povezani za alarmno stanje.
- Upravljačka ploča sadrži nekoliko različitih dijelova koji služe za prikaz stanja rada frekvencijskog pretvarača kao i upravljačke dijelove za mijenjanje parametara rada frekvencijskog pretvarača. Na LED ekranu frekvencijskog pretvarača dobivamo uvid u stanje rada pretvarača. Pomoću kružno upravljanoj potencijometra može se ručno postavljati željena frekvencija. Tipkom MODE ulazimo u postavke frekvencijskog pretvarača, dok SET tipkom postavljamo određene postavke. STOP/RESET tipka zaustavlja rad pretvarača ili resetiramo alarm. RUN tipka služi za pokretanje vrtnje motora naprijed ili nazad. PU/EXT tipkom mijenjamo između PU ili vanjskog načina rada. Upravljačka ploča sadrži još indikatore rada RUN/PU/EXT koji prikazuju u kojem se načinu rada trenutno nalazi frekvencijski pretvarač. RUN indikator će biti aktivan cijelo vrijeme tijekom rada motora rotaciji naprijed, treperit će (1.4 s krug) ako je u rotaciji nazad ili će treperit jačim intenzitetom (0.2 s krug) ukoliko je pritisnuta tipka RUN, a radnja nije izvršena.

## 2.2. Postavljanje parametara

Parametri (funkcije) predstavljaju zapravo unutarnje postavke frekvencijskog pretvarača, prema kojim se regulira rad frekvencijskog pretvarača. Za jednostavne primjene frekvencijskog pretvarača mogu se primijeniti početno postavljeni parametri, međutim za složeniji rad potrebno je obratiti pažnju na funkcijske parametre koji su bitni za rad. Parametre je najčešće potrebno odabirati u odnosu na željeno stanje izlaza, odnosno na razinu rada i opterećenja trošila. Neke parametre je moguće mijenjati i tijekom rada frekvencijskog pretvarača, kao npr. postavke vanjske frekvencije brzinom rada (RH, RM, RL), ali za većinu funkcijskih parametara to nije moguće.

Parametri se dijele na 6 različitih funkcijskih dijelova. Prvi dio su osnovni parametri s kojima se najčešće radi i kojih ima najviše (od P0 do P99). Njima se određuju gotovo sve bitne stavke koje reguliraju izlazne komponente. Označavaju se s početnim slovom P. Pod sljedeći dio spadaju parametri održavanja. Kao što sama riječ kaže, tu spadaju parametri bitni za održavanje frekvencijskog pretvarača. Označavaju se s početnim slovom H, a postoji ukupno 5 takvih parametara (od H1 do H5). Početno slovo H je i za sljedeću grupu, dodatne parametre, kojih ima ukupno 2 (H6 i H7). Pod parametrima s početnim slovom C spadaju kalibracijski parametri, koji definiraju kalibracijske frekventne postavke i ima ih ukupno 8 (C1 - C8). Pod predzadnji dio spadaju parametri za komunikacijske postavke. Parametri za komunikacijske postavke označavaju se s početnim malim slovom n i ima ih ukupno 12 (n1 do n12). I zadnji parametri odnose se na PU postavke. PU postavke nemaju direktne veze sa samim radom frekvencijskog pretvarača, ali njime mijenjamo određene postavke za sami rad, odnosno sučelje frekvencijskog pretvarača (jezik, kontrast ekrana, itd.). Početno slovo PU postavki je također malo slovo n.

Slika 2.4. pokazuje način podešavanja postavki pomoću PU sučelja frekvencijskog pretvarača. Postavke podešavanja se postavljaju pomoću četiri naredbe na PU sučelju: PU/EXT, SET, MODE i okretni kotačić. Pomoću PU/EXT naredbe ulazimo/izlazimo iz određene funkcijske postavke frekvencijskog pretvarača. SET naredba služi za potvrdni odabir određene opcije ili parametra. MODE naredbom mijenjamo funkcije frekvencijskog pretvarača koje želimo mijenjati ili dobiti određeni uvid u njih (alarmi).



Slika 2.4. Proces podešavanja postavki [2]

Na slici vidljivo je da je moguće ući u tri različita funkcijska bloka frekvencijskog pretvarača. Prvi funkcijski blok definira izlaznu frekvenciju frekvencijskog pretvarača. Izlazna frekvencija se postavlja pomoću okretnog kotačića, pomoću kojeg mijenjamo frekvenciju. Pod drugi funkcijski blok spadaju parametri frekvencijskog pretvarača, koji su na početku poglavlja objašnjeni. Zadnji funkcijski blok prikazuje zadnje alarme koji su se dogodili tijekom rada s frekvencijskim pretvaračem.



### 3. MITSUBISHI PLC SUSTAV

Mitsubishi electric, iza Siemens-a i Rockwell-a, predstavlja trećeg najvećeg proizvođača PLC uređaja na svijetu, odnosno svaki treći PLC uređaj na svijetu je marke Mitsubishi. Prvi Mitsubishi PLC uređaji počeli su se proizvoditi još 80-tih godina i možemo ih smatrat jednim od začetnika proizvodnje PLC uređaja. Mitsubishi PLC uređaje krasi njihova jednostavnost, pouzdanost i kompaktnost. Kao i svaki veći PLC proizvođač i Mitsubishi ima poseban programski paket za upravljanje, nadziranje, testiranje i vizualizaciju PLC sustava. Cijeli niz Mitsubishi programa objedinjuju se pod nazivom MELSOFT.

Mitsubishi kontroleri mogu se podijeliti u tri osnovne skupine:

- Mikro kontroleri
- Kompaktni kontroleri
- Modularni kontroleri

Pod pojmom mikro kontrolera podrazumijeva se Mitsubishi "Alpha" serija kontrolera. Alpha serija kontrolera je najslabija serija Mitsubishi kontrolera i popunjava prostor između releja, brojača i klasičnih PLC uređaja. Najvažnije prednosti ovog tipa kontrolera je njihova cijena i kompaktnost. Oni unutar relativno malog kućišta posjeduju ulazno/izlazne jedinice (I/O), procesor, memoriju, ekran s upravljačkim tipkama i napajanje. Za programiranje mikrokontrolera koristi se programski paket "AL.PCS/WIN". Najnoviji mikro kontroler marke Mitsubishi jest "ALPHA 2 (ALPHA XL)", koji može procesirati do 200 funkcijskih blokova u samostalnom programu. Dolazi u verzijama s 10, 14 i 24 integrirane ulazno/izlazne točke, koja svaka može biti napajana s 100-240 VAC ili 24VDC. Koristi se za manje zahtjevne zadatke kao npr. upravljanje grijanjima, klima uređajima ili ventilatorima, upravljanje sustavom rasvjete, upravljanje alarmima i zaštitnim uređajima itd.

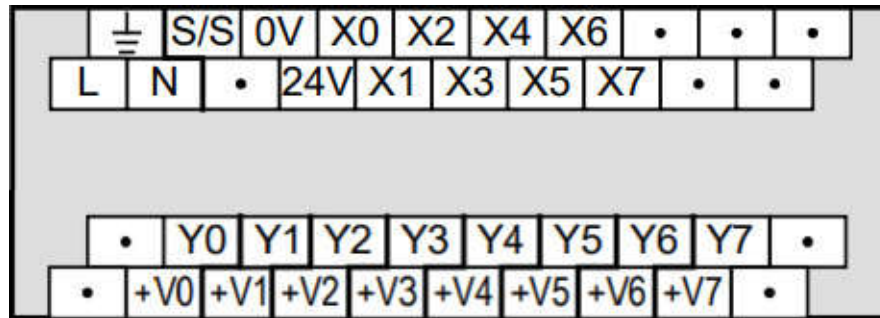
Pod srednji rang Mitsubishi kontrolera spadaju kompaktni kontroleri koji imaju veoma široko područje primjene, od samostalnih uređaja za upravljanja određenim strojevima do kompleksnijih umreženih sustava. U kompaktne Mitsubishi kontrolere spada FX serija PLC uređaja, koja predstavlja jednu od najprodavanijih i najpopularnijih PLC uređaja na svijetu. Kompaktni FX kontroleri sastoje se od procesora, ulazno/izlaznih jedinica, memorije i vlastitog napajanja. Mitsubishi FX seriju dijeli se na tri dijela: osnovni model, standardni

model i visoko funkcijski model. Pod osnovni model spada FX3S PLC uređaj, koji je nasljednik FX1S serije PLC uređaja. FX3S serija ima dobre mogućnosti upravljanja manjim sustavima ili strojevima, ali ima ograničenja u vidu proširenja i komunikacije. Na FX3S PLC moguće je ugrađivati tz. adapterske pločice za proširenje koje se ugrađuju direktno na PLC uređaj i ne zahtijevaju dodatni prostor. Međutim, na FX3S PLC uređaj nije moguće ugrađivati module za proširenja kao ni mrežne module, što ga u kompleksnijim zadacima čini manje korisnim. FX3S uređaji imaju ograničenja i u vidu komunikacije, jer mogu raditi samo na "Ethernet" tehnologiji. Pod standardne modele spadaju FX3G i FX3GC. Oba dva su po mogućnostima isti, osim što je model FX3GC kompaktniji, odnosno manjih je dimenzija. Standardne jedinice dostupne su od 14 do 60 ulaza/izlaza, te se može birati između relejnog i tranzistorskog načina izlaza. Imaju jako dobre mogućnosti proširenja, i što se tiče proširenja na sami PLC uređaj i u vidu dodatnih modula za proširenje. Komunikacijska povezivost im je dobra, ali nije na razini visoko funkcijskih FX modela. Pod visoko funkcijske modele spajaju FX3U i konektorski model FX3UC. Ovi modeli su najjači od kompaktnih Mitsubishi kontrolera, i imaju najveće mogućnosti proširenja i komunikacije. FX3UC serija posjeduje modele sa 16, 32, 48, 64, 80 ili 128 integrirane ulazno/izlazne jedinice, ali ih je moguće prošiti do 384 ulazno/izlazne jedinice. Svaki model je dostupan s relejnim ili tranzistorskim izlazima, kao i načinu napajanja (100-240 VAC ili 24 VDC). Konektorski model FX3UC dostupan je u izvedbama 16, 32, 64 ili 96 ulaza/izlaza, uz proširenje do 384 ulaza/izlaza, te je dostupan samo s tranzistorskim izlazima. Konektorski model, u usporedbi s FX3U modelom, manjih je dimenzija, dolazi samo s 24 VDC napajanjem i ima puno bolje komunikacijske sposobnosti. Model FX3U-16M korišten je za potrebe projekta, te će biti kasnije detaljnije opisan.

Pod modularne Mitsubishi kontrolere spadaju serija L i System Q. Modularni kontroleri predstavljaju najsnažnije kontrolere od Mitsubishi PLC uređaja, koji imaju najveće mogućnosti proširenja kao i najveći spektar funkcijskih mogućnosti upravljanja. Modularni kontroleri, u usporedbi s ostalim Mitsubishi kontrolerima, moraju imati zasebno napajanje, a u sebi imaju procesor, ulazno/izlazne jedinice i dodatne specijalne mogućnosti koje se nalaze na osnovnoj ploči. Jedna od glavnih značajki modularnih kontrolera jest mogućnost konfiguracije za različite vrste zadataka. Odnosno, moguća je upotreba više procesora koji se nalaze u istom kućištu. Time je preko samo jednog PLC sustava moguće upravljati sa nizom različitih procesora, a time i odvojenih sustava.

### 3.1. FX3U-16MT/ESS

Serijska FX3U spada pod visoko funkcijsku seriju kompaktnih Mitsubishi PLC osnovnih jedinica. Serijska FX3U dostupna je sa 16, 32, 48, 80 ili 128 ulazno/izlaznih jedinica, koje je moguće proširiti do 384 ulazno/izlazne jedinice. Svako Mitsubishi jedinici serije FX može se unutar imena saznati glavne informacije o jedinici. Glavna jedinica korištena u ovom projektu jest FX3U-16MT/ESS. Prvi dio imena označava ime serije (FX3U). Drugi dio označava ukupan broj ulazno/izlaznih jedinica (16). Treći dio je slovo koje označava o kojoj je komponenti riječ, slovo M označava osnovnu jedinicu (eng. *Main*). Četvrti dio označava ulazno/izlazni način napajanja, odnosno da li ulazno/izlazni način napajanja ide preko releja, tranzistora ili tiristora. U ovom slučaju stoji slovo „T“, što znači da napajanje ide preko tranzistora. I zadnji dio (iza razdjelnika) označava način napajanja i logiku ulaza. Slovo „E“ označava izmjenično napajanje, dok oznaka D istosmjerno. Oznaka jednog slova „S“ označava „*sink*“ logiku, dok dvostruko „SS“ označava „*source*“ logiku. Slika 3.1. prikazuje ulazno/izlazne jedinice korištene FX3U-16MT/ESS serije.



Slika 3.1 Sučelje osnovne jedinice PLC uređaja FX3U-16MT/ESS [10]

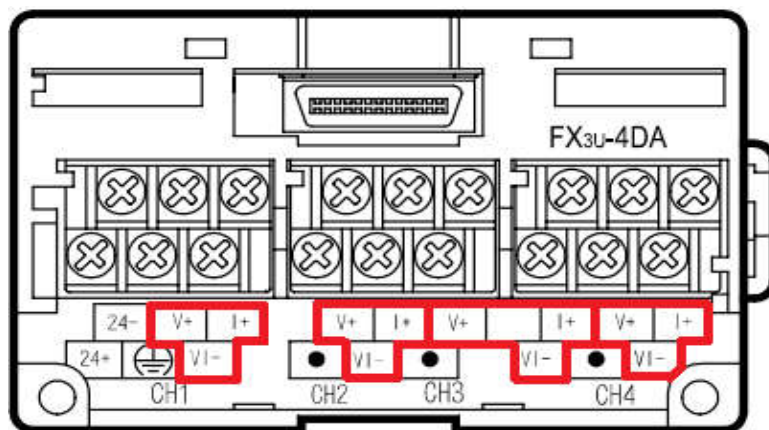
Gornji red stezaljki predstavlja ulazne jedinice, dok donji red stezaljki predstavlja izlazne jedinice. S obzirom da se radi o izmjenično napajanom uređaju, oznake L i N prikazuju priključke za fazni napon i neutralni vod (nulu). Stezaljka S/S označava priključak za logiku (*source*). Stezaljke „0V“ i „24V“ su za napajanje istosmjernim 24V naponom, najčešće za priključene funkcijske blokove. Oznaka „X“ predstavlja ulazne jedinice, dok oznaka „Y“ predstavlja izlazne jedinice PLC uređaja. Vidljivo je da ulaz i izlaz posjeduju po 8 jedinica. Terminali s oznakom „•“ su slobodni terminali, koji se u ovom slučaju ne koriste. Izlazne stezaljke oznake „+V“, zajedničke su pozitivne izlazne stezaljke izlaznih stezaljki „Y“. Dakle, svaki izlazni terminal „Y“ ima svoju pozitivnu stezaljku „+V“. Ovo vrijedi za slučaj

„source“ logike, dok za „sink“ logiku postoji terminal „COM“, koji je zajednička izlazna stezaljka 4-8 izlaznih „Y“ terminala.

Osnovna jedinica FX3U-16M ima jako dobre mogućnosti proširenja u vidu digitalnih ulazno/izlaznih modula, analognih ulazno/izlaznih modula, modula pozicioniranja i komunikacijskih modula. Isto tako, unutar jedinice FX3U-16M moguće je ugraditi tzv. adapterske pločice za proširenje, koje se ugrađuju direktno na osnovnu jedinicu i ne zahtijevaju dodatan prostor. Adapterska pločica može se koristiti kao pločica za proširenje ulazno/izlaznih terminala ili kao pločica za komunikaciju (priklučci RS232, RS422, RS485 ili USB). Za sve serije FX kompaktnih kontrolera moguća je upotreba memorijske kazete, preko koje se može brzo i lako učitati program unutar kontrolera. Memorijske kazete sadrže memoriju koja nije izbrisiva prestankom napajanja, uz kapacitet do 64 k programska koraka. Za potrebe projekta uz osnovnu jedinicu FX3U-16MT/ESS, korišteni su dodatni funkcijski blokovi (moduli) za digitalno/analognu pretvorbu signala (FX3U-4DA), odnosno za analogno/digitalnu pretvorbu signala (FX3U-4AD).

### 3.2. Funkcijski modul FX3U-4DA

FX3U-4DA je specijalni funkcijski blok koji se povezuje s Mitsubishi FX3G i FX3U serijama PLC uređaja. Posjeduje 4 kanala koji služe za pretvorbu digitalnog signala iz PLC-a u analogni signal (strujni ili naponski). Moguće je povezati do 8 FX3U-4DA modula na FX3G/FX3U PLC uređaj. Svaki od 4 kanala za pretvorbu posjeduje ulaze za strujnu i naponsku pretvorbu. Na slici 3.2. prikazan je funkcijski blok FX3U-4DA s označena 4 kanala.



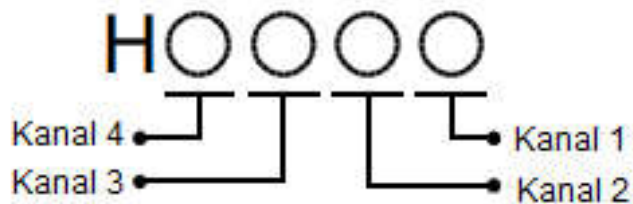
Slika 3.2. Sučelje funkcijskog modula FX3U-4DA [8]

Svaki od kanala posjeduje terminale za naponski (V+), strujni (I+) i zajednički (VI+) priključak. Ukoliko se funkcijski blok koristi za pretvorbu iz digitalnog u analogni strujni signal koristiti će se priključci I+ i VI+, dok će se za naponski analogni signal koristiti priključci V+ i VI+. Za svaki od kanala možemo definirati koju vrstu digitalnog ulaznog signala će registrirati funkcijski blok. Tablica 3.1. prikazuje sve načine ulazno/izlaznog rangiranja za funkcijski blok FX3U-4DA.

Tablica 3.1. Rangiranje za funkcijski blok FX3U-4DA [8]

Postavke vrijednosti	Način izlaza	Analogni izlazni rang	Digitalni ulazni rang
0	Naponski izlaz	-10V do +10V	-32000 do +32000
1	Naponski izlaz	-10V do +10V	-10000 do +10000
2	Strujni izlaz	0mA do 20mA	-.10000 do +10000
3	Strujni izlaz	4mA do 20mA	0 do 32000
4	Strujni izlaz	0mA do 20mA	0 do 20000
F	Izlaz se ne koristi		

Navedene postavke za ulazno/izlazne rangove potrebno je u programu pridodati određenom kanalu na funkcijskom bloku. Unutar funkcijskog bloka nalazi se tz. memorija međuspremnik, odnosno BFM (eng. *Buffer memory*) memorija. BFM memorija omogućava prijenos podataka između funkcijskog bloka i procesora glavnog PLC uređaja. Funkcijski blok sadržava ukupno 3099 memorijskih mjesta BFM memorije (0 do 3098), od kojih svaka sadržava 16 bitova. Za nas je najvažniji BFM #0 kojim se definiraju vrijednosti iz tablice 3.1. Slika 3.3. prikazuje način postavljanja izlaznog analognog signala unutar BFM #0. Koristeći se heksadecimalnim vrijednostima iz tablice moguće je postaviti željeni način ulazno izlaznog rangiranja. Početna vrijednost je postavljena na H0000, što bi značilo da je za svaki kanal postavljen naponski izlaz -10V do +10V uz ulaznu digitalnu vrijednost od -32000 do +32000.



Slika 3.3. Prikaz brojčanih pozicija pojedinog kanala uz slovo „H“ [8]

Za učitavanje/iščitavanje podataka u/iz BFM memorije funkcijskog bloka, može se izravno napraviti koristeći IZ/U (eng. *FROM/TO*) naredbe ili pomoću direktnog adresiranja. Direktno adresiranje je puno lakše i brže, ali se treba koristiti odgovarajući softver koji dozvoljava tu vrstu adresiranja. Za direktno adresiranje potrebno je odabrati izvorišno i destinacijsko memorijsko mjesto. Pri odabiru funkcijskog bloka i određenog mjesta unutar BFM memorije koristi se instrukcija na slici 3.4.



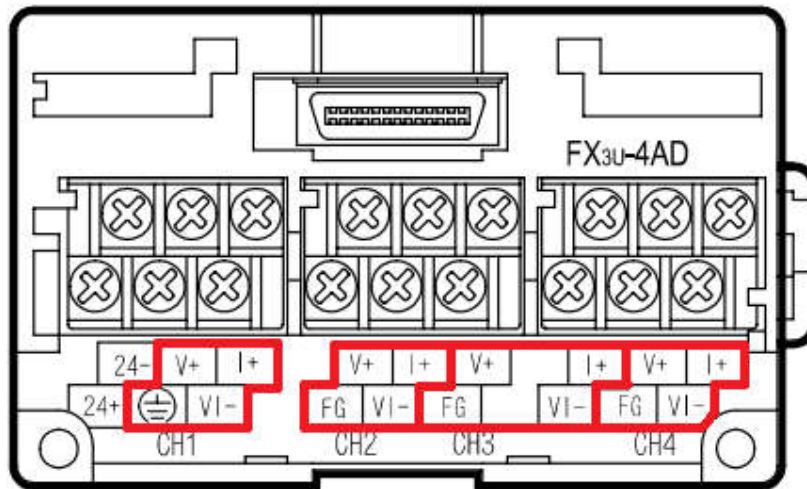
Slika 3.4. Instrukcija za odabir jedinice PLC sustava i BFM memorije [8]

Pokraj slova „U“ postavlja se broj jedinice funkcijskog bloka. Pod odabirom jedinice funkcijskog bloka smatra se mjesto funkcijskog bloka u odnosu na glavni PLC uređaj. Funkcijski blokovi se postavljaju s desne strane PLC uređaja, pa se brojevi funkcijskih blokova odabiru na način da najbliži funkcijski blok do PLC uređaja ima broj 0, idući broj 1 itd. Za PLC uređaje FX3U moguće je spojiti do 8 funkcijskih blokova.

Pokraj slova „G“ postavlja se broj BFM memorije koju želimo mijenjati. Kao što je već napisano, za potrebe projekta biti će promijenjen dio BFM memorije na indexu 0 (#0), koji definira način izlaznog analognog signala.

### 3.3. Funkcijski modul FX3U-4AD

FX3U-4AD specijalni je funkcijski blok koji se povezuje s FX3G/FX3U serijama PLC uređaja. Funkcijski blok FX3U-4AD posjeduje 4 kanala preko kojih se transformira ulazni strujni ili naponski signal u digitalni signal. Digitalni signal se sprema u određenu lokaciju u BFM memorije funkcijskog bloka, kojim je moguće daljnje upravljanje. Svaki od 4 kanala može biti ili strujni ili naponski ulazni kanal. Slika 3.5. prikazuje izgled sučelja funkcijskog bloka FX3U-4AD s označena sva 4 kanala.



Slika 3.5. Sučelje funkcijskog modula FX3U-4AD [8]

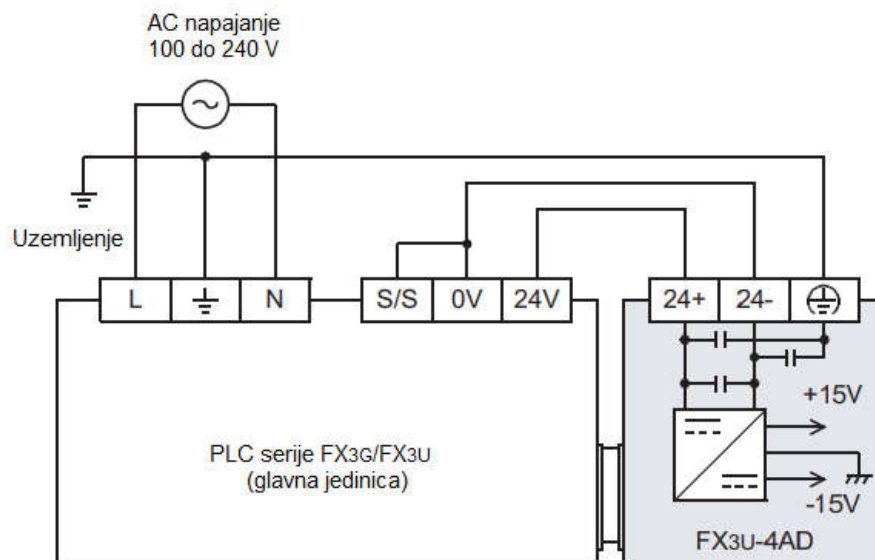
Svaki od kanala posjeduje pozitivne stezaljke za naponski signal V+, kao i pozitivne stezaljke za strujni signal I+. Stezaljka VI- zajednička je negativna stezaljka za strujne i naponske signale, dok FG (eng. *Floating ground*) označava povezano uzemljenje koje se koristi za preciznije dobiveni strujni ili naponski signal. S obzirom da je klasično uzemljenje povezano s FG terminalom, kod prvog kanala koristi se umjesto FG, klasično uzemljenje. Terminali 24+ i 24- koriste se za napajanje funkcijskog bloka.

Kao što je već rečeno, na ulazu u funkcijski blok moguće je dovesti strujni ili naponski signal. Za strujni signal moguća su dva načina dovoda signala, jedan je u rasponu od 4 do 20 mA, a drugi u rasponu od -20 do +20 mA. Naponski signal posjeduje jedan raspon i to od -10 do +10 V. Tablica 3.2. prikazuje sve moguće kombinacije ulazno/izlaznih rangova za funkcijski blok FX3U-4AD.

Tablica 3.2. Rangiranje za funkcijski blok FX3U-4AD [8]

Postavke vrijednosti	Način ulaza	Analogni ulazni rang	Digitalni izlazni rang
0	Naponski ulaz	-10V do +10V	-32000 do +32000
1	Naponski ulaz	-10V do +10V	-4000 do +4000
2	Naponski ulaz	-10V do +10V	-10000 do +10000
3	Strujni ulaz	4mA do 20mA	0 do 16000
4	Strujni ulaz	4mA do 20mA	0 do 4000
5	Strujni ulaz	4mA do 20mA	4000 do 20000
6	Strujni ulaz	-20mA do +20mA	-16000 do +16000
7	Strujni ulaz	-20mA do +20mA	-4000 do +4000
8	Strujni ulaz	-20mA do +20mA	-20000 do +20000
F	Kanal se ne koristi		

Postoji dva načina povezivanja glavnih jedinica PLC uređaja s funkcijskim blokovima, to su SOURCE i SINK logika povezivanja, kao i kod frekvencijskih pretvarača.



Slika 3.6 SOURCE način povezivanja glavne jedinice i funkcijskog modula [8]



Kod SINK logike signalne sklopke se zatvaraju kada struja teče iz odgovarajućeg terminala, dok za SOURCE logiku vrijedi da se signalne sklopke zatvaraju kada struja teče unutar odgovarajućeg terminala. Unutar ovog projekta koristila se SOURCE logika. Slika prikazuje način spajanja SOURCE logike.

Pri povezivanju SOURCE logike potrebno je povezati terminal S/S (SINK/SOURCE) sa terminalom 0 V. Identičan je spoj i za SINK logiku, uz iznimku da je potrebno terminal S/S povezati s terminalom 24 V. Za povezivanje ostalih funkcijskih blokova dovoljno je premostiti terminale od napajanja i uzemljenja.

## 4. IDR BLOK

IDR BLOK predstavlja software za projektiranje kontrolnih shema koji se koriste u polju automatizacije i kontrole toka signala. To je programski paket za različite vrste PLC kontrolera Mitsubishi MELSEC serije Q i FX. Jednostavno rečeno, IDR BLOK preko PLC uređaja izvodi direktnu digitalnu kontrolu (eng. DDC – *direct digital control*) operacije, čime PLC uređaj postaje još korisniji za čitavi spektar novih mogućnosti (procesiranje većih broja podataka ili kontrolu nekoliko kompleksnih zadatak odjednom).

Programski paket IDR BLOK-a sastoji se od dvije jedinice:

- Grafičkog IDR uređivača s kompajlerom i
- IDR interpretera

Grafički IDR uređivač je programski alat za konstruiranje IDR programa. Za konstruiranje programa unutar grafičkog uređivača lako se postavljaju i povezuju ikone (blokovi) koji grade programe. Unutar uređivača i najzahtjevniji blokovi nemaju ikone prevelike veličine, što ih čini veoma kompaktnim za rad. Svaki blok sadrže ime i parametarske vrijednosti. Unutar grafičkog uređivača nalazi se kompajler, koji čita izvorišni programski kod, generira podatkovnu strukturu bloka i sprema se u određenu datoteku. Ako izvorišni program nije u skladu s sintaksnim pravilima IDR bloka, kompajler će generirati poruku pogreške. Ukoliko je izvorišni program uspješno kompajliran, isti će se prebaciti na datoteku uređaja (R) PLC-a ili nekog pred procesorskog modula.

IDR interpreter sudjeluje u izvršavanju IDR programa na PLC uređaju. IDR interpreter se ne postavlja unutar grafičkog IDR uređivača, nego na odgovarajućem softveru za PLC program, gdje se i prebacuje na PLC uređaj. Jednom kada je IDR uspješno prebačen unutar PLC-a, on se izvršava nezavisno od ostatka programa PLC uređaja. Memorijsko mjesto unutar PLC-a gdje se sprema IDR program naziva se „R uređaj“ (eng. *R device*). R uređaj se sastoji od ukupno 16-bitnovnih lokacija. Interpreterski kod kombinacija je dva dijela: osnovne strukture i blokovske strukture. Unutar osnovne strukture nalaze se sve osnovne datoteke o regulacijskim shemama koje su napisane (periodi zadataka, prioriteta zadataka, pokretanje zadatka, broj funkcijskih blokova unutar zadatka itd.), dok se unutar blokovske strukture su zapisane elementarne funkcije regulativne sheme (tip bloka, status bloka, duljina bloka, blokovski ulazi, blokovski izlazi itd.). Osnovne strukture spremljene su unutar D

registra PLC memorije i njihov pregled je moguć na *Extras>Options>Project Options>System Variables*.

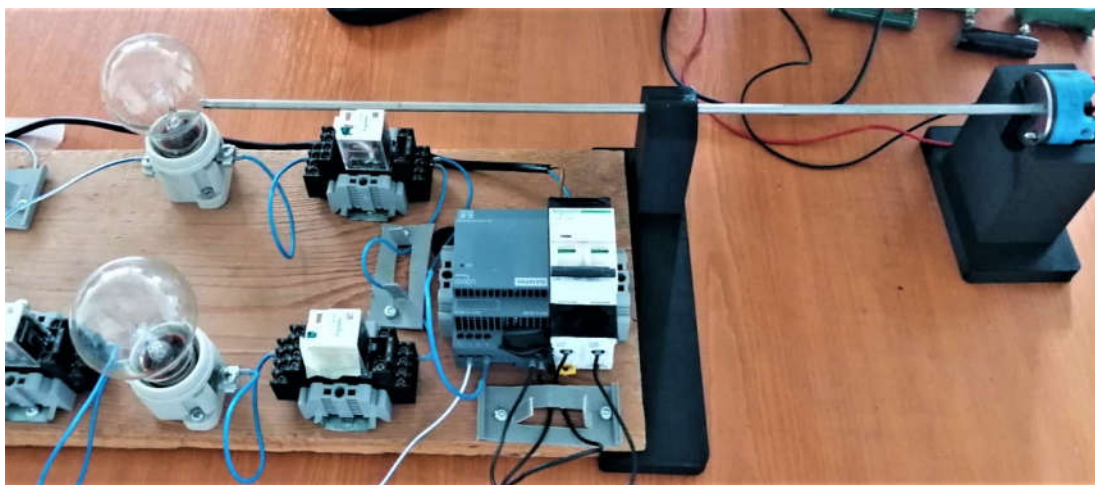
Osnova cjelokupnog paketa jest IDR programski jezik, koji je problemski orijentiran i namijenjen za prikupljanje podataka iz različitih procesa i kontrolnih tokova. Za korištenje IDR BLOK-a potrebno je pozadinsko Mitsubishi PLC programsko okruženje „GX IEC Developer“, „MX OPC Server 6.0.4“ ili jedan od „GX Works“ verzija programa. Pisanje IDR aplikacijskog programa prilično je lako i jednostavno, a svodi se na rangiranje i povezivanje različitih blokova programa. Broj blokova koje je moguće koristiti u jednom programu ovisi o odabiru tipa IDR bloka. Tipovi IDR BLOK-a su:

- FULL
- STANDARD
- COMPACT

Svaki od navedenih IDR tipova blokova razlikuje se po svojim funkcionalnostima, mogućnostima i veličini. Najniži tip bloka je COMPACT i ima najmanje mogućnosti, dok je FULL tip bloka ima najveće mogućnosti, ali i najviše memorije zauzima. COMPACT blok sadrži ukupno 41 funkcijski blok i zauzima ukupno 35.69 kB memorijskog prostora unutar PLC uređaja. Standard blok sadrži ukupno 59 funkcijskih blokova i 52.8 kB memorijskog prostora PLC uređaja. I najveći tip IDR BLOK-a, FULL blok, sadrži 82 funkcijska bloka (za Q seriju 85) i zauzima ukupno 126.9 kB memorijskog prostora PLC uređaja. Prilikom odabira pojedinog bloka bitno je odabrati onaj blok koji zauzima, po mogućnosti, najmanje memorijskog prostora, a da posjeduje sve funkcijske blokove koji su bitni za izvođenje programa. Za potrebe ovog projekta tip IDR BLOK-a COMPACT sadrži sve funkcijske blokove bitne za izvršavanje programa.

## 5. SUSTAV REGULIRANJA MOTORA POMOĆU PLC-A I FREKVENCIJSKOG PRETVARAČA

Unutar ovog poglavlja biti će prikazani svi dijelovi s kojim se radilo u ovom projektu, kao i cjelokupni program reguliranja rada asinkronog motora, preko temperature sonde, frekvencijskog pretvarača i PLC sustava. Regulacija radom nekog sustava znači pribavljanje određenih signala sa određenog dijela procesa kao povratnu vezu kojom se upravlja na upravljačkom dijelu procesa. Tom definicijom mogao bih se i opisati ovaj cjelokupni projekt., gdje se sa temperature sonde koja pribavlja povratnu informaciju (jačinu topline) upravlja s asinkronim motorom preko PLC sustava i frekvencijskog pretvarača. Projekt se može podijeliti u dva dijela. Prvi dio je spoj trošila, preko osigurača, zasebnog napajanja i sklopnika spojenih na mrežu, kao i temperature sonde koja mjeri trenutnu toplinu trošila. Zasebno napajanje, koje ide preko osigurača, invertira izmjenični napon iz mreže od 220V, na istosmjerni napon od 24 V kojim se napaja trošilo, dok je sklopnik postavljen između trošila i napajanja. Slika 5.1. prikazuje cjelokupni izgled prvog dijela.

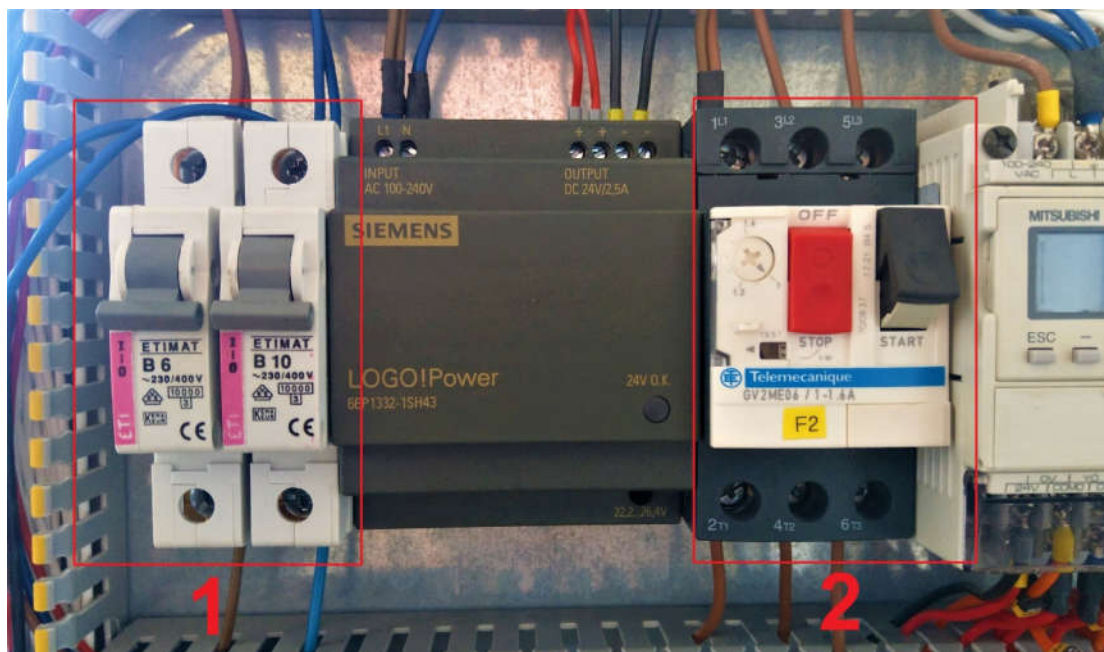


Slika 5.1. Prvi dio spoja

Trošilo koje se koristilo jest električna žarulja koja radi na naponu od 24 V i koja posjeduje snagu od 100 W. S obzirom da obične električne žarulje imaju jako slabu iskoristivost, odnosno preko 90% energije koja zrači iz žarulje jest toplina, dok tek 10% ide na svjetlost, time električna žarulja predstavlja jako dobro trošilo za rad s temperaturom i hlađenjem trošila. Kao što je već rečeno, električna žarulja je preko sklopnika povezana na zasebno napajanje. Sklopnik se koristi za bimetalnu, odnosno prekostrujnu zaštitu trošila. Zasebno

napajanje prima vanjski izmjenični napon iz mreže od 220 V, koji transformira i ispravlja u istosmjerni napon od 24 V, pogodan za napajanje električne žarulje. Između zasebnog napajanja i mreže spojen je glavni osigurač napajanja, koji regulira siguran rad vanjske mreže na zasebno napajanje. Temperaturna sonda marke je „iTEMP TMT182-B31AAP“ i temperaturnog tipa je „Pt100“, što znači da je opseg rada temperature sonde od -200 °C do 850 °C. Temperaturna sonda postavljena je na posebno 3D isprintani držač, koji drži sondu iznad ostalih komponenti i priljubljenu trošilu. Sonda se spaja preko pozitivne i negativne žice na analognu/digitalni modul.

Drugi dio sadržava spoj asinkronog motora na mrežu preko frekvencijskog pretvarača, motorne zaštitne sklopke i glavnog osigurača napajanja, kao i spoj digitalno/analognog modula na frekvencijski pretvarač. Slika 5.2. prikazuje spoj glavnih osigurača (1) i motorne zaštitne sklopke (2).



Slika 5.2. Prikaz glavnog osigurača i motorne zaštitne sklopke

Preko glavnih osigurača dovodi se napajanje cjelokupnog sustava, odnosno dovodi se jednofazni izmjenični napon od 220V, koji se dalje spaja na motorni zaštitni prekidač. Osigurači služe za zaštitu cjelokupnog sustava, kao i sklopka za puštanje napajanja do motornog zaštitnog prekidača. Motorni zaštitni prekidač u sebi objedinjava tri funkcije: funkciju osigurača, funkciju prekidača i funkciju bimetalne zaštite. Na svakom motornom

zaštitnom prekidaču može se podešavati struja isključenja prekidača. Struja isključenja motornog zaštitnog prekidača, u ovom slučaju, odabire se prema nominalnoj struji motora (0,8 – 1,2 A). Motorna zaštitna sklopka posjeduje vlastitu sklopku zatvaranja prekidača. Prilikom gašenja sustava, prvo je potrebno ugasiti sklopku glavnog napajanja, a potom i motornu zaštitnu sklopku. Motorna zaštitna sklopka se spaja sa frekvencijskim pretvaračem koji je povezan na trofazni motor. Slika 5.3. prikazuje izgled frekvencijskog pretvarača s zaštitnim poklopcem.



Slika 5.3. Frekvencijski pretvarač Mitsubishi S500 FR-S520S-0.2K

Korišteni frekvencijski pretvarač prima, kao što je već rečeno, izmjenični jednofazni napon, koji se dalje transformira u trofazni izmjenični napon pogodan za napajanje asinkronog motora. Kod asinkronih motora upravljanje brzinom rada vrši se isključivo promjenom frekvencije, čime frekvencijski pretvarači imaju presudnu ulogu u reguliranju rada motora. Upravljanje radom frekvencijskim pretvaračem vrši se preko upravljačkog sklopa, odnosno preko digitalno/analognog modula PLC uređaja.

Slika 5.4. prikazuje cjelokupni PLC sustav upravljanja regulacijom. Gledajući s lijeva na desno, prva stoji glavna PLC jedinica FX3U-16M. Glavna jedinica ne sudjeluje direktno u upravljanju sustavom, ali bez nje upravljanje preko ostala dva modula ne bi bilo moguće.

Glavna jedinica, u ovom slučaju, služi za napajanje ostale dvije jedinice, kao i za spremanje i komunikaciju čitavog programa upravljanja sustavom regulacije. S obzirom da ostale dvije jedinice ne posjeduju memorijska mjesta za spremanje podataka, oni ovise o osnovnoj PLC jedinici.



Slika 5.4. PLC sustav

Uređaj do glavne jedinice jest analogno/digitalni (A/D) modul FX3U-4AD, koji služi za prikupljanje analognih vrijednosti s temperaturne sonde priljubljene na električnu žarulju, te pretvaranje ulaznih analognih vrijednosti u zadane izlazne digitalne vrijednosti kojim je moguće upravljati. Ulazni kanali A/D modula mogu biti naponski ili strujni u različitim rasponima. Ulaz koji daje temperaturna sonda jest 4-20 mA strujni ulaz, koji je potrebno unutar PLC programa točno definirati. Za točno definirani strujni ulaz potrebno je pridodati određeni raspon digitalne vrijednosti kojom se dalje upravlja. A/D modul pretvorenu digitalnu vrijednost prebacuje u određeno mjesto unutar PLC memorije, koju sljedeći modul (zadnji na slici) preko IDR programa, koristi za daljnje upravljanje.

Zadnji modul, gledajući s lijeva na desno, jest digitalno/analogni (D/A) modul FX3U-4DA, koji digitalni signal iz PLC memorije pretvara u željeni analogni signal. Stezaljke prvog kanala D/A modula „V+“ i „VI-“ povezane su na stezaljke „2“ i „5“ frekvencijskog pretvarača. Tim spojem ostvaruje se upravljanje frekvencijskim pretvaračem naponskim signalom. Međutim, potrebno je izvršiti „identifikaciju“ unutar PLC programa, da bi D/A modul mogao upravljati frekvencijskim pretvaračem pomoću naponskog signala preko

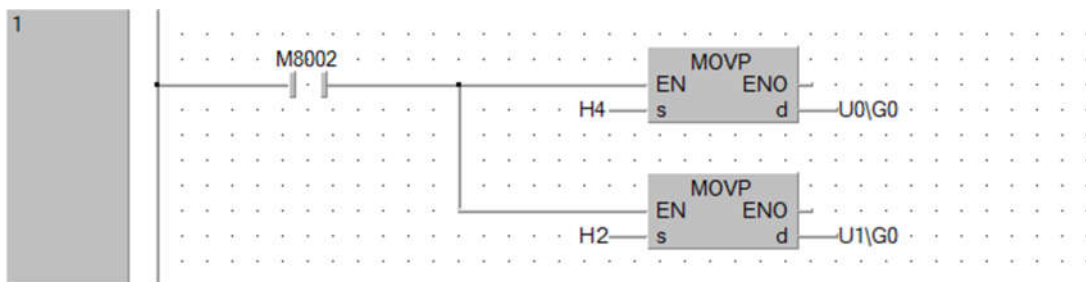
prvog kanala. Za upravljanje i pretvaranje digitalnih signala u precizne vrijednosti zaslužan je program unutar IDR BLOK software-a.

### 5.1. Programiranje sustava

Cjelokupni programski dio projekta može se podijeliti na dva dijela: program napisan unutar „MELSOFT GX Works 2“ software-a i program napisan unutar „IDR BLOK“ software-a. Iako su oba dva programa napisani u zasebnim programima, oni međusobno komuniciraju i nadopunjavaju se.

MELSOFT je paket različitih programa koji objedinjuje sve potrebne software za programiranje, vizualizaciju i komunikaciju unutar automatizacijskog procesa. Jedan od novijih programa unutar MELSOFT paketa jest „MELSOFT GX Works 2“ software, preko kojeg se programiraju i održavaju PLC uređaji MELSOFT serije. Prednost ovog software je što objedinjuje mogućnosti iz prethodnih serija GX i IEC software-a i na taj način nudi najveće mogućnosti na jednom mjestu. Program unutar „MELSOFT GX Works 2“ softwarea može se podijeliti na dva dijela: program koji se direktno izvršava unutar software-a i program koji služi za komunikaciju s „IDR BLOK“ software-om.

Prvi dio programa koji se direktno izvršava unutar „MELSOFT GX Works 2“ softwarea sastoji se od tri „network-a“. Prvi „network“ prikazan je na slici 5.5.



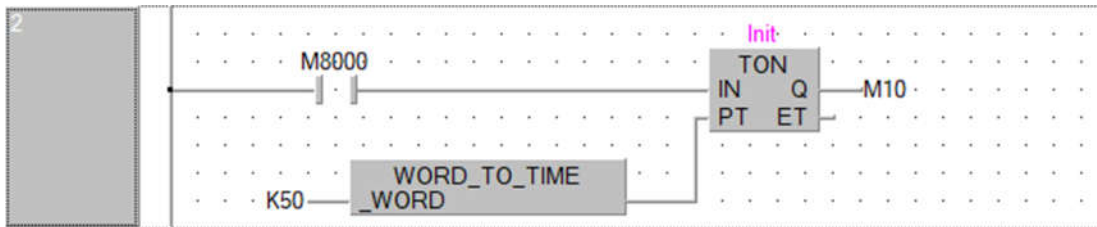
Slika 5.5. Prvi *network*

Unutar prvog „network-a“ inicijaliziraju se funkcijski moduli FX3U-4AD i FX3U-4DA. Prije same inicijalizacije, vidljiv je tz. PLC status „M8002“. Mitsubishi PLC statusi spadaju pod Mitsubishi „M“ memoriju koja ne pamti stanje kod prekida napajanja. Mitsubishi „M“ memoriju sačinjavaju tz. unutarnji releji unutar PLC glavnog uređaja, koji imaju unaprijed definirano stanje kada PLC uređaj dobije napajanje. U konkretnom primjeru, status „M8002“ označava samo početni puls napajanja, dok se ostatak vremena napajanja ponaša kao



normalno-otvoreni kontakt. Status „M8002“ koristi se iz razloga što za dva bloka, koji služe za inicijalizaciju, nije potreban konstanta dovod signala. „MOVP“ naredbenim blokom vrši se prijenos podataka iz izvorišnog mjesta „s“ (eng. *source*) u odredišno mjesto „d“ (eng. *destination*). Razlika između osnovne „MOV“ naredbe i „MOVP“ naredbe je u tome što „MOV“ naredba vrši prebacivanje podataka iz jedne memorijske lokacije u drugu sve dok dolazi napajanje na ulaz bloka, dok „MOVP“ naredba prebacuje podatke samo za jedan „scan“ kada je ulaz aktiviran. Slovo „P“ unutar oznake „MOVP“ označava puls. Unutar prvog *network*-a postoje dva „MOVP“ naredbena bloka, koja služe za inicijalizaciju. Pomoću prvog „MOVP“ bloka prebacujemo vrijednost „H4“ na odredišno mjesto „U0/G0“. Ovim vršimo inicijalizaciju prvog funkcijskog A/D modula, odnosno šaljemo napomenu A/D modulu FX3U-4AD da registrira ulaznu strujnu vrijednost od 4-20 mA u recipročnom izlaznom digitalnom rasponu od 0 do 4000 i to na prvom kanalu. Izvorišna oznaka „H4“ (H0004), označava način primanja ulaznog analognog signala, kao i prebacivanje analognog signala sa ulaza na recipročnu vrijednost u odabranom rasponu digitalnog signala na prvi kanal. U odredišnom mjestu „U0/G0“, oznaka „U0“ označava FX3U-4AD funkcijski modul, dok oznaka „G0“ predstavlja prvo memorijsko mjesto unutar BFM memorije navedenog modula, koje označava način ulazno/izlaznog rangiranja.

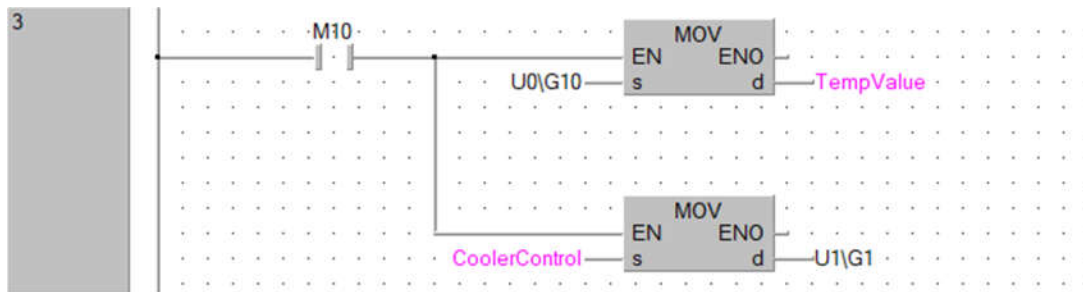
Drugi „MOVP“ naredbeni blok radi sličnu stvar za drugi funkcijski D/A modul, odnosno prebacuje izvorišnu „H2“ vrijednost na odredišno mjesto „U1/G0“. Ovim se vrši inicijalizacija za funkcijski D/A modul, odnosno šaljemo napomenu D/A modulu FX3U-4DA da ulaznu digitalnu vrijednost u rasponu od 0 do 10000 prikazuje, na prvom izlaznom kanalu, u recipročnoj analognoj naponskoj vrijednosti od 0 do 10V. Izvorišna oznaka „H2“ (H0002) označava rang primanja ulaznog digitalnog signala (0 do 10000), kao i prikazivanje navedene digitalne vrijednosti u recipročnoj vrijednosti analognog signala na izlazu prvog kanala (0 do 10V). Dio odredišne oznake „U1“ označava funkcijski D/A modul, dok dio „G0“ označava prvo mjesto unutar BFM memorije D/A modula, koje označava način ulazno/izlaznog rangiranja. Slika 5.6. prikazuje drugi *network* unutar kojeg se definira kašnjenje pri prvom pokretanju.



Slika 5.6. Drugi *network*

Unutar ovoga „*network*-a“ dodaje se kašnjenje kod početka napajanja sustava zbog mogućih pogrešaka koje nisu vidljive. Kašnjenje se definira pomoću funkcijskog bloka „TON“ (eng. *On delay timer*) koji se s napajanjem spaja preko PLC statusa „M8000“. Status „M8000“ može zamisliti kao normalno-zatvoreni kontakt, koji će uvijek biti u zatvorenom stanju ukoliko nije niti jedan od alarma PLC uređaja uključen. „TON“ funkcijski blok radi na način da kada napajanje dođe na ulaz bloka (IN), blok će pustiti napajanje na izlaz tek kada prođe vrijeme koje se postavilo na ulaz PT. Izlaz ET predstavlja trenutno vrijeme ulaza PT. Vidljivo je da na ulaz PT dolazi vrijednost „K50“ preko bloka „WORD\_TO\_TIME\_WORD“. Unutar Mitsubishi PLC software-a „K“ slovo predstavlja decimalnu vrijednost, odnosno decimalnu konstantu. Međutim, takvu vrijednosti ne može registrirati „TON“ funkcijski blok jer je ta vrijednost spremljena unutar memorije kao „word“ tip podatka, te ga je potrebno prebaciti u broječni tip (int). Prebacivanje iz „word“ tipa podatka u „int“ vrši se pomoću funkcijskog bloka „WORD\_TO\_TIME\_WORD“. Prebacivanje se vrši na način da prva broječna vrijednost unutar bloka predstavlja sekunde, dok ostatak vrijednosti predstavlja milisekunde. Što bi značilo da se vrijednosti od „K50“ u „word“ obliku prebacuje u vrijednost „T#5s0ms“, koju ulaz „TON“ bloka može percipirati. Na izlazu iz bloka stoji memorijska varijabla „M10“ koja prikazuje aktivnost na izlazu i s kojom je moguće dalje upravljati.

Na slici 5.7. je prikazan treći „*network*“, unutar kojeg se vrši prijenos trenutnih vrijednosti u „D“ memoriju PLC uređaja. Na ulazu je vidljiva memorijska varijabla „M10“ iz prethodnog „*network*-a“, koja definira kašnjenje pri prvom pokretanju sustava. Nakon memorijske varijable za kašnjenje stoje dva paralelno povezana „MOV“ bloka. „MOV“ blok vrši prijenos podataka iz izvorišnog mjesta „s“ u odredišno mjesto „d“ i to sve dok na ulaz bloka dolazi napajanje. U ovom slučaju se koristi „MOV“, a ne „MOVP“ blok iz razloga što se radi s promjenjivim trenutnim vrijednosti.



Slika 5.7. Treći *network*

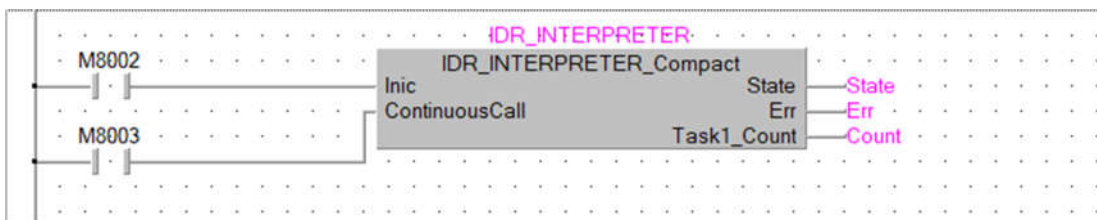
Unutar prvog „MOV“ bloka vrši se prijenos vrijednosti iz prvog kanala funkcijskog modula FX3U-4AD u varijablu smještenu u „D“ registru PLC uređaja. Dio izvorišne oznake „U0“ označava prvi funkcijski modul do osnovnog PLC uređaja (FX3U-4AD), dok dio „G10“ označava trenutnu digitalnu vrijednost spremljenu unutar prvog izlaza funkcijskog A/D modula. Odredišna oznaka „TempValue“ jest zapravo memorijska varijabla „D0“ smještena unutar „D“ registra PLC uređaja, koja prikazuje trenutnu vrijednosti zagrijanosti električne žarulje, preko temperature sonde, izražene u digitalnom obliku. Registar podataka (eng. *Dana register*) „D“, jest registar unutar Mitsubishi PLC uređaja koji može spremati podatke dužine riječi (eng. *word*), odnosno može primiti podatke do dužine 16 bitova. Prebacivanje trenutne vrijednosti unutar memorijske lokacije „D0“ vrši se zbog mogućnosti daljnje upotrebe dotične vrijednosti unutar „IDR BLOK“ programa.

Sljedeći „MOV“ blok radi sličnu stvar kao i prethodni blok, uz nešto drugačiji način prijenosa podataka. Unutar prethodnog bloka su se vrijednosti upisane na prvi kanal funkcijskog modula FX3U-4AD prebacivale u određeno mjesto unutar „D“ registar PLC uređaja (D0), međutim u ovom „MOV“ bloku prebacuju se vrijednosti iz određenog mjesta unutar „D“ registra PLC uređaja u prvi kanal funkcijskog bloka FX3U-4DA. Izvorišno mjesto jest „CoolerControl“, odnosno memorijsko mjesto „D100“ unutar „D“ registra PLC uređaja, koje se preko „IDR BLOK“ programa prilagođava za odredišno mjesto „MOV“ bloka. Dio oznake odredišnog mjesta „U1“ predstavlja funkcijski modul FX3U-4DA, dok dio „G1“ predstavlja dio BFM memorije funkcijskog modula za prvi izlazni kanal. Slika 5.8. prikazuje registar korištenih varijabli unutar „MELSOFT GX Works 2“ programa.

	Class	Label Name	Data Type	Constant	Device	Address
1	VAR_GLOBAL	StartInput	Bit		M0	%M0.0
2	VAR_GLOBAL	StartOutput	Bit		M1	%M0.1
3	VAR_GLOBAL	Init	TON			
4	VAR_GLOBAL	TempValue	Word[Signed]		D0	%MWO.0
5	VAR_GLOBAL	CoolerControl	Word[Signed]		D100	%MWO.100
6						

Slika 5.8. Registar korištenih varijabli

Kao što je već rečeno, određene varijable iz „D“ registra PLC uređaja koje su postavljene unutar „MELSOFT GX Works 2“ programa, koriste se i unutar „IDR BLOK“ programa. Međutim, da bi ista varijabla mogla biti korištena unutar i jednog i drugog programa, potrebna je uspostava veze između dva programa. Veza, odnosno komunikacija između ova dva programa vrši se uz pomoć tzv. interpreterskog bloka, koji se postavlja unutar „MELSOFT GX Works 2“ programa. Slika 5.9. prikazuje interpreterski blok napravljen unutar GX works2 programa.



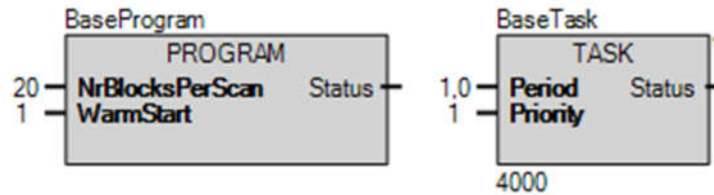
Slika 5.9. Interpreterski blok

Na ulazu u interpreterski blok nalaze se dva PLC statusa (M). Status M8002 jest početni pulsni normalno-otvoreni kontaktni signal, dok je M8003 početni pulsni normalno-zatvoreni kontaktni signal. Ove dvije linije definiraju ulaznu stranu unutar interpretera, kojom se inicijalizira početni puls uključenosti i konstantan rad.

Na izlazu interpretera nalaze se tri interpreterska izlaza koji daju uvid u stanje statusa interpretera. Prvi izlaz definira trenutni način rada interpretera (0 = Stop, 1 = Proces inicijalizacije, 2 = Aktivno stanje, 3 = Greška u radu). Drugi izlaz definira grešku (eng. *Error*) unutar interpretera (0 = Nema greške, 1 = Nema IDR programa unutar PLC memorije, 3 = Krivi tip IDR bloka). Treći izlaz definira broj izvršavanja određenih zadataka unutar IDR interpretera. Vrijeme kada će se pozvati, odnosno osvježiti (eng. *Refresh rate*) svaki od 16 mogućih zadataka po PLC jedinici, može se definirati na *Tools > Settings menu*. Uvid u navedena tri stanja moguće je dobiti odjednom na jednom mjestu unutar *Online > IDR interpreter > Debug*.

### 5.1.1. Program unutar „IDR BLOK“ software-a

Unutar „IDR BLOK“ software-a cjelokupni program se može podijeliti na dva dijela. Prvi dio je tzv. ne izvršni dio programa. Ovi dijelovi programa su izvorišni dijelovi strukture cjelokupnog programa (PROGRAM, TASK), ali mogu sadržavati dijelove koji nemaju nikakav efekt na IDR program, ali služe za bolje razumijevanje programa (npr. komentari). Prvi dio programa unutar „IDR BLOK“ software-a je prikazan na slici 5.10.



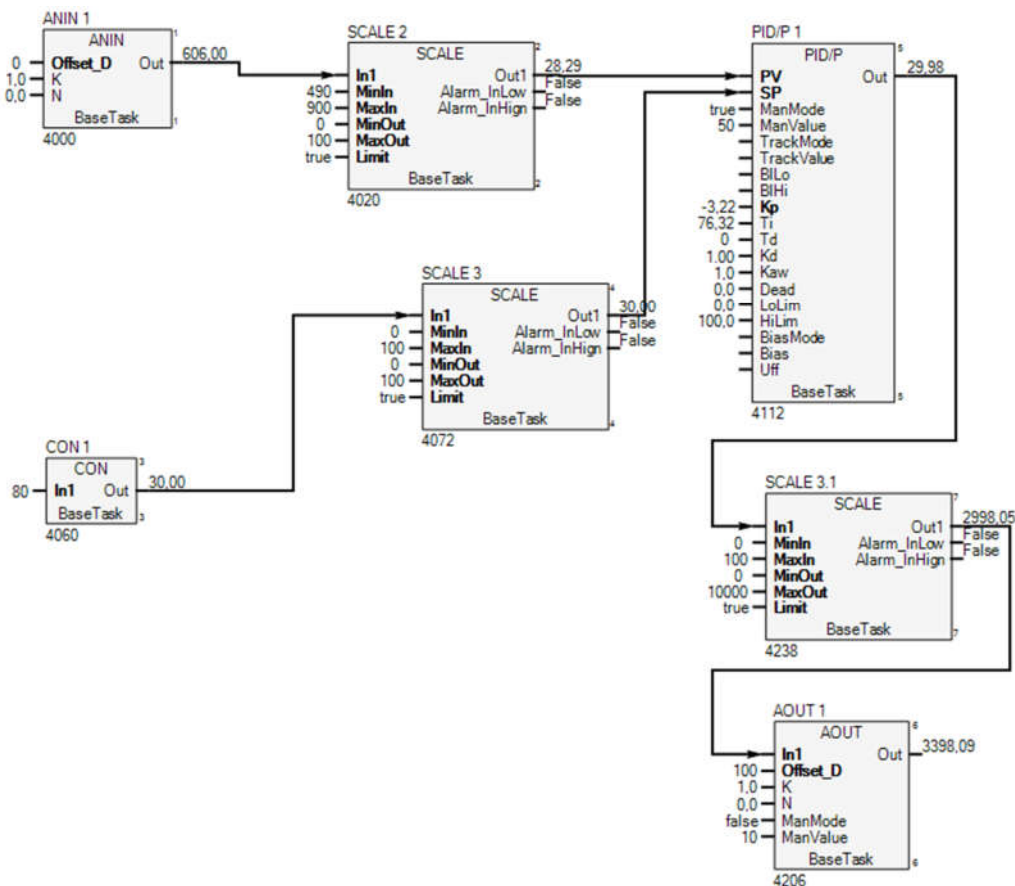
Slika 5.10. Prvi dio „IDR BLOK“ programa

PROGRAM blok definira globalnu programsku strukturu i mora biti uključen u svaki program. Ovaj blok posjeduje dva ulaza i jedan izlaz. Ulaz „*NrBlocksPerScan*“ definira broj blokova u IDR programu koji će biti pozvani u jednom ciklusu, odnosno „scan-u“. Drugi ulaz „*WarmStart*“ definira kako će se IDR interpreter pokretati nakon što se PLC ponovo pokrene. Može se birati između „hladnog starta“ (eng. *Cold Start*), koji je pod brojem 0 ili toplog starta (eng. *Warm Start*), koji je pod brojem 1. Hladan start postavlja sve izlaze u 0 i resetira sve unutrašnje blokovske varijable, dok topli start pokreće sve blokove bez mijenjanja stanja izlaza i blokovskih varijabli. Na izlazu PROGRAM bloka nalazi se „*Status*“, koji definira da li je blok aktiviran ili ne. Ukoliko nije aktiviran, na izlazu će stati broj 1, a ukoliko je aktivan, na izlazu neće biti nikakve vrijednosti.

TASK blok definira parametre za određeni zadatak (eng. *Task*), unutar kojeg se nalaze određeni funkcijski blokovi. Svaki projekt mora sadržavati najmanje jedan TASK blok, te unutar svakog TASK bloka mora biti najmanje jedan funkcijski blok koji se može izvršiti. TASK blok, kao i prethodni blok, sadržava dva ulaza i jedan izlaz. Ulaz „*Period*“ definira period (u sekundama) nakon kojeg će se zadatak ponovno izvršavati. Ulaz „*Priority*“ definira prioritet izvršavanja pojedinih zadataka. Može se definirati prioritet od 1 do 16, gdje 1 znači najveći prioritet, a 16 najmanji prioritet. Izlaz „*Status*“ ima isto značenje kao i kod PROGRAM bloka. Svaki TASK blok mora biti imenovan. Ime TASK bloka nalazi se na samome bloku, kao i podime na funkcijskim blokovima unutar TASK bloka. Na taj način lako se prepoznaje kojem TASK bloku pripada određeni funkcijski blok. Vidljivo je da je

ime korištenog TASK bloka „*BaseTask*“, koji je jedini TASK blok unutar IDR programa, a time su i svi funkcijski blokovi dio istog TASK bloka.

Unutar TASK bloka „*BaseTask*“ nalazi se niz funkcijskih blokova koji definiraju IDR program. Funkcijski blokovi koji se nalaze unutar TASK bloka pod imenom „*BaseTask*“ prikazani su na slici 5.11.



Slika 5.11. Drugi dio „IDR BLOK“ programa

Gledajući s lijeva prema desno, prvi funkcijski blok na koji nailazimo jest ANIN. ANIN spada pod ulazne blokove, a skraćenica je za izraz „analogni ulaz“ (eng. *analog input*). Zadaća ANIN funkcijskog bloka je čitanje analognih ulaznih signala iz PLC memorije (D uređaja). ANIN funkcijski blok posjeduje tri ulaza i jedan izlaz. Prva i glavna ulazna komponenta je „*Offset\_D*“, u koju se upisuje memorijska lokacija analogne vrijednosti iz D registra (uređaja) PLC-a, s kojom će se dalje upravljati. Ostala dva ulaza, „*K*“ i „*N*“, definiraju konverziju ulazne vrijednosti „*Offset\_D*“, čime na izlazu dobijemo izraz definiran formulom:

$$Out = Offset_D * K + N$$

Čime ulaz K definira faktor dobitka i zadana vrijednost mu je 1.0, dok ulaz N definira faktor odmaka i zadana vrijednost mu je 0.0. S obzirom da se u ovom slučaju ne treba mijenjati vrijednost iz „Offset\_D“ ulaza, vrijednosti „K“ i „N“ su ostali u zadanim vrijednostima. Izlaz ANIN funkcijskog bloka povezuje se na ulaz SCALE funkcijskog bloka.

Funkcijski blok SCALE pretvara određenu ulaznu vrijednost u, zadanom intervalu, recipročnu izlaznu vrijednost. SCALE blok posjeduje šest ulaznih vrijednosti i tri izlazne vrijednosti. Prva ulazna vrijednost „In1“ prima vrijednost za skaliranje, koja mora biti unutar minimalnih ulaznih (MinIn) i maksimalnih ulaznih (MaxIn) vrijednosti. Ukoliko ulazna vrijednost nije u zadanim granicama minimalne i maksimalne ulazne vrijednosti, može se aktivirati izlaz „Alarm\_InLow“ ukoliko je ulazna vrijednost manja od zadane ili izlaz „Alarm\_InHigh“ ukoliko je ulazna vrijednost veća od zadane. Ovu opciju potrebno je aktivirati pomoću ulaza „Limit“, koji prima varijablu tipa „Bool“. Ukoliko vrijednost ulaza „Limit“ postavimo na „true“, izlaz će ovisiti o postavljenoj ulaznoj minimalnoj i maksimalnoj vrijednosti. Za postavljenu vrijednost „false“, izlaz neće ovisiti o minimalnoj i maksimalnoj postavljenoj vrijednosti. Ulazni parametri „MinOut“ i „MaxOut“ definiraju opseg izlazne vrijednosti, u ovisnosti o opsegu ulaznih vrijednosti „MinIn“ i „MaxIn“. Time se na izlazu „Out1“ dobije recipročna vrijednost ulaza „In1“ unutar intervala „MinOut“ i „MaxOut“. Izlaz „Out1“ spaja se na ulaz „PV“, unutar „PID/P“ regulatora.

Drugi dio ulaza u „PID/P“ regulator počinje s funkcijskim blokom „CON“. Ovaj funkcijski blok koristi se za definiranje konstantnih vrijednosti koji ulaze u IDR program. Funkcijski blok „CON“ radi na jednostavan način, da unutar ulaza „In1“ unesemo određenu konstantnu vrijednost, koja će se prosljeđivati dalje preko izlaza „Out“. Unutar „CON“ funkcijskog bloka unosimo željenu vrijednost rada motora u postotcima. Izlaz ovog funkcijskog bloka uvijek je jednak ulazu. Izlaz funkcijskog bloka „CON“ ide na ulaz još jednog „SCALE“ funkcijskog bloka. „SCALE“ funkcijski blok već je objašnjen, a u ovom slučaju služi za provjeru unesene vrijednosti. S obzirom da se unutar „CON“ bloka unosimo vrijednost u postotcima (0-100), pomoću „SCALE“ maksimalnih i minimalnih određenih ulaza i izlaza onemogućavamo unos vrijednosti izvan tog opsega. Bitno je da je „Limit“ ulaz postavljen na vrijednost „True“. Izlazna vrijednost „SCALE“ bloka povezuje se na drugi ulaz („SP“) PID/P funkcijskog bloka.

PID/P ili PID pozicija (eng. *PID position*) spada pod funkcijske kontrolne blokove uz PID/V, uključeno /isključeno kontroler (eng. *on/off controller*), kontroler tri točke (eng. *three point controller*) i entalpijski kontroler (eng. *enthalpy controller*). PID/P regulacijski bloka upravlja izlazom na temelju ulaznih trenutačnih zadanih vrijednosti - SP (eng. SetPoint) i procesnih željenih vrijednosti – PV (eng. Proces Value). Izlazna vrijednost koja prikazuje PID/P jest u postotcima (0-100), čime vrijednost 0 predstavlja potpuno zatvoreni, dok 100 potpuno otvoreni kontrolni uređaj. Za kalkuliranje izlaza, odnosno upravljanjem s vrijednostima SP i PV, koristi se točno definirani algoritam:

$$Out = K_p * e_k + K_p * \frac{T_s}{T_i} * \sum_{i=1}^k \frac{e_k + e_{k-1}}{2} + f d_k + Bias$$

$$e_k = SP_k - PV_k$$

$$f d_k = \frac{(PV_{k-1} - PV_k) * K * \frac{T_d}{T_s} - f d_{k-1}}{\frac{T_d}{T_d * K_d} + 0,6} + f d_{k-1}$$

Osim PV i SP ulaza, PID/P funkcijski regulator ima niz ostalih ulaza, kojima se upravlja radom funkcijskog bloka. „ManMode“ ulazom definiramo način rada funkcijskog bloka (1 – ručni rad, 0 – automatski rad). Ulazom „ManValue“ određujemo izlaznu vrijednost funkcijskog bloka (ukoliko je „ManMode“ postavljen u vrijednost 1). Kp, Ti, Td i Kd glavni su parametri za definiranje oblika izlaznog signala PID/P regulatora, ali i ostalih PID regulatora temeljenih na upravljanju sustavom pomoću zatvorenog povratnog kruga. Pomoću navedenih parametara moguće je dobiti točno određeni oblik izlaznog signala za pojedine potrebe, što bi značilo da se korekcijom svih parametara može dobiti npr. brzi odziv izlaznog signala, čime bi motor u što kraćem roku došao do maksimalnog broja okretaja, odnosno hlađenja trošila. Svaki od ova četiri faktora su zapravo povezani, što bi značilo da promjena vrijednosti jednog parametra može imati učinak na ostala tri parametra. Parametre je moguće podešavati ručno, ali je moguće da IDR BLOK to napravi automatski. Za većinu slučajeva automatskim načinom podešavanja dobijemo i više nego dovoljno zadovoljavajuće rezultate. Za automatski način podešavanja parametara potrebno je otvoriti „PID Tuning“ karticu unutar IDR BLOK programa, čije je sučelje prikazano na slici 5.12.

Alat za podešavanje parametara PID kontrolera „PID Tuning“ automatski parametrira module u odnosu na postavljene procesne parametre i predlaže najprikladnije ulazne



parametre za PID funkcijski blok. Osim za PID kontrolu toka, moguće je korištenje alata i za Smith i PFC kontrolu toka. Unutar alata postoje ukupno četiri koraka za dobivanje procesnih ulaznih vrijednosti PID regulatora.

**Step 1**

PID block: BaseTask - PID/P 1

**Step 2**

Identification type  Open loop  Closed loop

Start process identification

**Process model**

Gain:

Time constant:

Delay:

**Step 3**

PID tuning

**Step 4**

**PID parameters**

	Current	New
Kp	-2.91483127846307	0
Ti	48.6440745546782	0
Td	9.75877767877177	0
Kd:	9.75877767877177	0

Slika 5.12. „PID Tuning“ alat

Prvi korak je odabir željenog PID regulacijskog bloka. Drugi korak je definiranje procesnih parametara, preko kojih se dobivaju ulazni parametri. Unutar procesnih parametara spadaju parametar „Gain“, kojim se definira dužina procesiranja mjerenja, „Time constant“, koja definira vremensku konstantnu dužinu i „Delay“ koji definira kašnjenje. Procesne parametre moguće je unijeti ručno ili da se automatski generiraju. Kod ručnog unosa samostalno unosimo procesne parametre unutar procesnog modela (eng. *Process model*), dok kod automatskog načina je potrebno provesti tz. identifikaciju. Kod identifikacije je prvo

potrebno odabrati identifikacijski tip (eng. *Identification type*). Postoje dva identifikacijska tipa, otvorena ili zatvorena petlja. U ovom slučaju radi se o otvorenoj petlji. Kada se odabrao tip identifikacije, potrebno je pokrenuti proces identifikacije (eng. *Start process identification*). Pokretanjem procesa identifikacije otvara se novi prozor za procesnu identifikaciju, koji je prikazan na slici 5.13.



Slika 5.13. Procesna identifikacija

Za procesnu identifikaciju potrebno je unijeti ulazne i izlazne parametre u proces. U ovom slučaju, ulazni parametar predstavlja izlaz iz PID/P regulacijskog bloka, dok je za izlaz iz procesa potrebno postaviti izlaz iz „SCALE“ bloka imena „SCALE 2“. Nakon postavljanja parametara za proces, mogu se izmijeniti različiti parametri koji definiraju rad samog procesa, kao npr. dužina koraka mjerenja, dužina pauze, vrijeme uzimanje uzoraka, veličina amplitude itd. U ovom slučaju nije potrebna izmjena navedenih parametara. Nakon postavljanja ulazno/izlaznih signala u proces i parametara tijekom procesa potrebno je pokrenuti proces, koji će trajati neko vrijeme. U tom vremenu ulaz se postavlja jedno vrijeme

na maksimalnu i na minimalnu vrijednost te se prati ponašanje izlaza iz procesa, na temelju kojih se dobivaju procesni parametri.

Nakon odabira parametara, sljedeći korak je pretvaranje procesnih parametara u recipročne PID parametre, što je dio trećeg koraka. Nakon pretvorbe, u četvrtom koraku dobivamo uvid u prethodne parametre PID bloka, kao i novo generirane parametre. Još je na kraju potrebno upisati nove parametre u IDR funkcijski blok unutar istoga koraka (ukoliko to želimo). Najpovoljniji parametri za PID regulacijski blok, kojim se postiže najpreciznija regulacija temperature trošila, koji su se uspjeli dobiti su:  $K_p=-2.91$ ,  $T_i=48.64$ ,  $T_d=9.76$  i  $K_d=1.00$ .

Vrijednost na izlazu iz PID/P bloka jest vrijednost izražena u postotcima, odnosno između 0 i 100. Međutim, tu vrijednost je potrebno pretvoriti u vrijednost koju digitalno/analogni funkcijski modul može razumjeti.

S obzirom da je unutar PLC programa definirano da digitalno/analogni funkcijski modul FX3U-4DA prima vrijednost u rasponu od -10000 do 10000, koju preko definiranog izlaza prikazuje u rasponu od -10 V do +10V. Za prebacivanje vrijednosti izraženoj u postotcima, u vrijednost za digitalno/analogni modul, opet se koristi „SCALE“ funkcijski blok. Vidljivo je da je ime novog funkcijskog bloka „SCALE 3.1“ i da prima minimalnu i maksimalnu ulaznu vrijednost u rasponu od 0 do 100 (MinIn i MaxIn), odnosno vrijednost postotka. Za minimalnu i maksimalnu izlaznu vrijednost postavljen je opseg koji prima digitalno-analogni modul (0 – 10000). Raspon nema u sebi negativnu vrijednost iz razloga što u ovom slučaju neće nikad ići u negativnu vrijednost. Bitno je ponovo naglasiti, da vrijednost ulaza „Limit“ mora biti postavljena u „True“.

Time na izlazu iz bloka dobivamo vrijednost koju je potrebno prebaciti iz IDR BLOK programa unutar PLC D memorije (uređaja). Prebacivanje se obavlja pomoću funkcijskog bloka „AOUT“. „AOUT“ je analogni izlazni (eng. *analog output*) blok, koji upisuje proračunatu vrijednost unutar D memorije (uređaja). Osim ulaza „In1“, koji prima izlaznu vrijednost iz drugog bloka, „AOUT“ blok posjeduje još pet ulaza. Unutar ulaza „Offset\_D“ upisuje se vrijednost memorijske lokacije D memorije, u koju se upisuje proračunata vrijednost. Proračunata izlazna vrijednost definira se pomoću ulaznih faktora „K“ i „N“ i ulazne vrijednosti „In1“:

$$Out = In1 * K + N$$

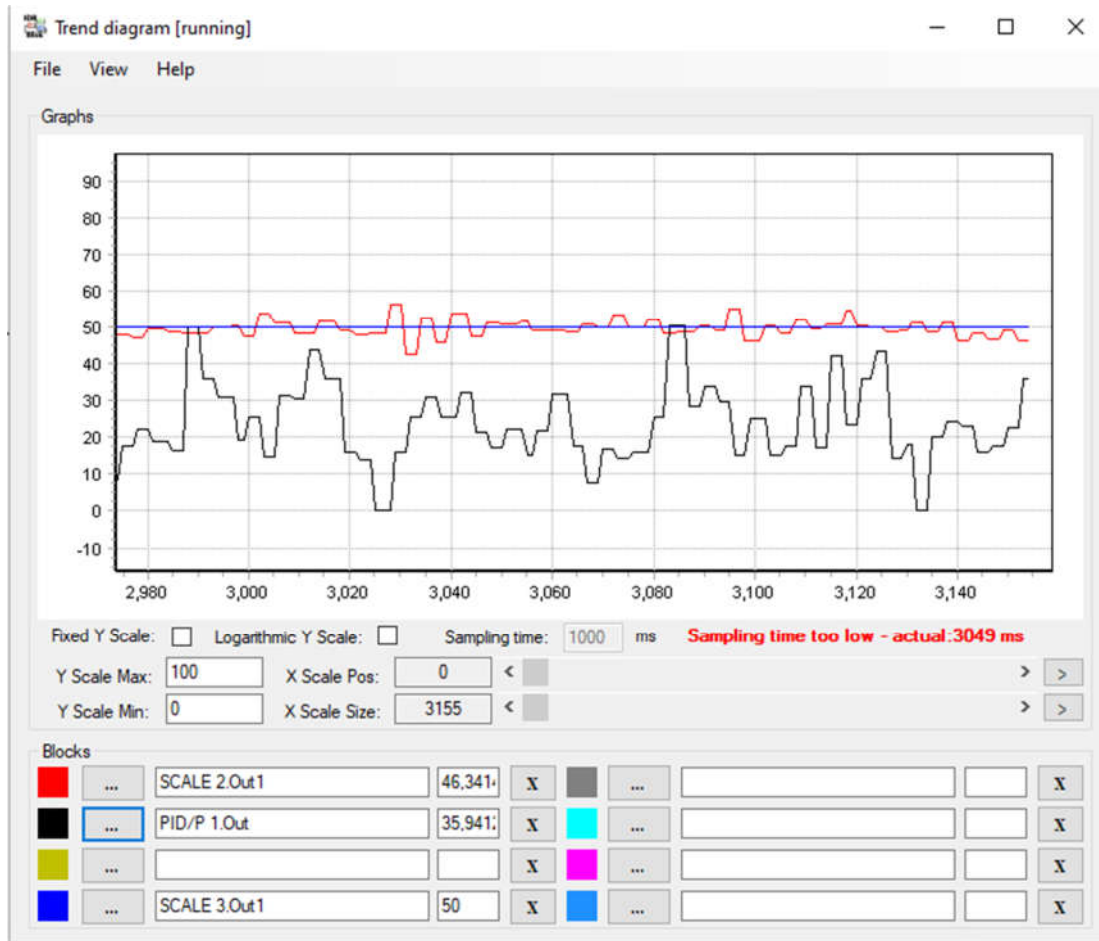
Gdje je „K“ faktor dobitka i zadana vrijednost mu je 1.0, dok je „N“ faktor odmaka i zadana vrijednost mu je 0.0. Ulaz „ManMode“ prima vrijednost tipa „bool“ i definira način rada bloka (true – ručni rad, false – automatski rad). Ukoliko je vrijednost ulaza „ManMode“ postavljena u „true“, može se pomoću sljedećeg ulaza „ManValue“ ručno postavljati vrijednost izlaza. „AOUT“ blok posjeduje jedan izlaz, za prikaz izlazne proračunate vrijednosti, koja se upisuje u postavljenu D memoriju (uređaj). Vidljivo je na slici da je ime „AOUT“ funkcijskog bloka „AOUT 1“. Unutar ulaza „In1“ dolazi vrijednost iz „SCALE“ funkcijskog bloka u rasponu od 0 do 10000. Takva ulazna vrijednost se ne mijenja, jer su vrijednosti faktora „K“ i „N“ ostavljeni u zadanim vrijednosti i direktno se upisuje u D100 memorijski uređaj na PLC-u, kojim je moguće daljnje upravljati. Memorijska lokacija iz „D“ memorije dalje se koristi unutar D/A modula preko „MELSOFT GX Works2“ programa.

Time je prikazan cjelokupni program unutar „IDR BLOK“ software-a, koji je postavljen na vremenski interval učitavanja od jedne sekunde. Ulazna varijabla u „IDR BLOK“ software iz D memorije jest D0, koja definira digitalnu vrijednost topline trošila (žarulje), dok je izlazna vrijednost D100, koja se dalje koristi za regulaciju rada asinkronog motora.

Unutar IDR BLOK software-a moguće je i pratiti trenutni rad cijelog sustava unutar pojedinog zadatka (TASK bloka). Unutar programskog alata *Trend diagram* može se dobiti grafički uvid u stanje izlaza pojedinog TASK bloka. Za otvaranje *Trend diagram*-a potrebno je ići na *Online > Trend diagram*. Unutar *Trend diagram*-a moguće je pratiti do osam izlaza u isto vrijeme. Za postavljanje pojedinog izlaza unutar *Trend diagram*-a potrebno je prvo označiti funkcijski blok željenog izlaza, a potom unutar *Trend diagram*-a odabrati željenu boju prikaza i pridodati pomoću izbornika (tri točke) željeni izlaz. Unutar *Trend diagram*-a moguće je postavljati i minimalnu maksimalnu veličinu „Y“ osi, kao i vrijeme unutar kojeg programski alat prikuplja podatke (eng. *Sampling time*). Vrijeme prikupljanja podataka mora biti veće vrijednosti od vremena izvršavanja zadatka (TASK blok, ulaz *Period*). Ukoliko se program nalazi u *Online* načinu rada, *Trend diagram* će automatski prikazivati željene izlaze na grafičkom prikazu.

Slika 5.14. prikazuje *Trend diagram* korišten za grafički prikaz glavnih korištenih izlaza u projektu. Kod korištenja *Trend diagram*-a bitno je da su sve postavljene vrijednosti unutar istih granica, odnosno ne smije se postavljati vrijednosti koje ne prikazuju isti raspon podataka. Vidljivo je da su korištena ukupno tri izlaza u crvenoj, crnoj i plavoj boji prikaza. Svaka od navedenih prikazanih vrijednosti izražava pojedini izlaz u postotku. Crveni izlaz

„SCALE 2.Out1“, jest izlaz iz „SCALE 2“ funkcijskog bloka i prikazuje trenutnu vrijednost topline koja se očitava s temperaturne sonde. Izlaz „PID/P 1.Out“, koji je prikazan crnom bojom, jest jedini izlaz iz „PID/P“ regulatora i predstavlja izlaz za regulaciju rada brzinom vrtnje motora. Izlaz „SCALE 3.Out1“, izlaz iz „SCALE 3“ bloka, prikazan je plavom bojom i predstavlja željenu vrijednost topline koju bi sustav hlađenjem trošila trebao postići.



Slika 5.14. Trend diagram

## 6. ZAKLJUČAK

Ovim radom prikazao se projekt regulacije rada asinkronog motora, kojim se hladi trošilo (električna žarulja). Regulacija se vrši preko temperaturne sonde, koja mjeri toplinu električne žarulje, te je povezana na upravljački dio sustava, Mitsubishi PLC uređaje. Mitsubishi PLC uređaji sastoje se od tri jedinice: glavne jedinice, A/D modula i D/A modula. Glavna jedinica služi za napajanje ostalih jedinica, kao i za spremanje cjelokupnog programa i komunikaciju s ostalim jedinicama. A/D modul jest prva jedinica do osnovne i prikuplja analogne podatke s temperaturne sonde, koji se transformiraju u digitalne podatke i prebacuju u „D“ memoriju (uređaj) osnovne jedinice. „IDR BLOK“ uzima postavljene vrijednosti iz „D“ memorije, na temelju kojih vrši regulaciju za rad asinkronog motora. Glavni funkcijski blok unutar „IDR BLOK“ programa jest „PID/P“ regulator, koji uz pomoć PID parametara ( $K_p$ ,  $T_i$ ,  $T_d$  i  $K_d$ ) vrši regulaciju za izlaz. Izlazna vrijednost iz PID/P regulatora se transformira u digitalnu vrijednost pogodnu za D/A modul, koji se povezan na frekvencijski pretvarač. Mijenjanjem PID parametara može se postići različiti načini reguliranja rada i preciznosti same regulacije. Dobivenim PID parametrima postigla se veoma dobra preciznost regulacije, ali je vjerojatno moguće dobiti i bolje rezultate, posebno za nekakve posebne namjene. Pomoću *Trend diagrama* prikazalo se na koji način dobiti uvid u grafičko stanje pojedinih izlaza unutar TASK blok-a, odnosno dobiti uvid u postavljene vrijednosti regulacije. Podatci iz IDR BLOK programa se „osvježavaju“ u vremenskom intervalu od jedne sekunde, te se upisuju u „D“ memoriju PLC sustava. Izlazni podatci iz „D“ memorije učitavaju se u D/A modul, preko kojeg se šalju na frekvencijski pretvarač koji upravlja radom asinkronog motora, koji je u funkciji ventilatora.

Na ovaj način je izvršena regulacije sustava s povratom vezom preko temperaturne sonde. Rad je moguće poboljšati u vidu korištenog trošila, odnosno da se električna žarulja zamjeni za neku pogodniju komponentu, npr. grijač, kao i da se proširi čitavi sustav na više trošila preko kojih se vrši regulacija.

## LITERATURA

- [1] Mitsubishi Electric *TRANSISTORIZED INVERTER FR-S500 INSTRUCTION MANUAL (detailed): SIMPLE INVERTER FR-S540E-0.4K to 3.7 K-EC, FR-S520SE-0.2 K to 1.5K-EC*
- [2] Mitsubishi Electric *TRANSISTORIZED INVERTER FR-S500 INSTRUCTION MANUAL (BASIC)*
- [3] Benčić Z. *Najvažnije o frekvencijskim pretvaračima*, GRAPHIS Zagreb, 2009.
- [4] Srpak D., Stanković I., Huđek J. *MODERNIZACIJA POSTROJENJA UGRADNJOM FREKVENTNIH PRETVARAČA*. Veleučilište u Varaždinu, Varaždin, 2010.
- [5] Tadić J. *NAPONSKO FREKVENCIJSKA REGULACIJA I PRIMJENE*. SVEUČILIŠTE JOSIPA JURJA STROSSMAYERA U OSIJEKU, FAKULTET ELEKTROTEHNIKE, RAČUNARSTVA I INFORMACIJSKIH TEHNOLOGIJA. Osijek, 2017.
- [6] Mitsubishi Electric Europe B.V. *Knjiga o svijetu Automatizacije: Svijet najrazličitijih rješenja*. Ratingen, 2011.
- [7] Mitsubishi Electric B.V. *MELSEC FX Series: Programmable Logic Controllers, Users Manual (Dana Communication). FX1S/FX1N/FX2N(C)/FX3U Interface modules*. Ratingen, 2007.
- [8] Mitsubishi Electric. *FX3G/FX3U/FX3GC/FX3UC SERIES PROGRAMMABLE CONTROLLERS: USER'S MANUAL, Analog Control Edition*. Tokio, 2012.
- [9] Mitsubishi Electric. *MELSEC FX Family: Programmable Logic Controllers, Beginners's manual, FX1s, FX1N, FX2N, FX2NC, FX3G, FX3GC, FX3GE, FX3S, FX3U, FX3UC*. Ratingen, 2014.
- [10] Mitsubishi Electric. *FX3U SERIES PROGRAMMABLE CONTROLLERS: USER'S MANUAL, Hardware Edition*. Tokio, 2020.
- [11] Mitsubishi Electric Europe B.V. (2000) *Programmable Logic Controllers: IDR BLOK Process Control Tools*
- [12] INEA D.O.O. *IDR BLOK: Process Control Tools for MITSUBISHI ELECTRIC PLC'S, USER MANUAL*. Ljubljana , 2014.

## POPIS SLIKA

Slika 2.1. Unutrašnjost standardnog frekvencijskog pretvarača [5] .....	6
Slika 2.2. Način spajanja frekvencijskog pretvarača FR-S520S [1].....	7
Slika 2.3. Sučelje frekvencijskog pretvarača FR-S520S.....	8
Slika 2.4. Proces podešavanja postavki [2] .....	12
Slika 3.1 Sučelje osnovne jedinice PLC uređaja FX3U-16MT/ESS [10].....	15
Slika 3.2. Sučelje funkcijskog modula FX3U-4DA [8].....	16
Slika 3.3. Prikaz broječnih pozicija pojedinog kanala uz slovo „H“ [8] .....	18
Slika 3.4. Instrukcija za odabir jedinice PLC sustava i BFM memorije [8] .....	18
Slika 3.5. Sučelje funkcijskog modula FX3U-4AD [8].....	19
Slika 3.6 SOURCE način povezivanja glavne jedinice i funkcijskog modula [8] .....	20
Slika 5.1. Prvi dio spoja .....	24
Slika 5.2. Prikaz glavnog osigurača i motorne zaštitne sklopke .....	25
Slika 5.3. Frekvencijski pretvarač Mitsubishi S500 FR-S520S-0.2K .....	26
Slika 5.4. PLC sustav .....	27
Slika 5.5. Prvi <i>network</i> .....	28
Slika 5.6. Drugi <i>network</i> .....	30
Slika 5.7. Treći <i>network</i> .....	31
Slika 5.8. Registar korištenih varijabli.....	32
Slika 5.9. Interpreterski blok .....	32
Slika 5.10. Prvi dio „IDR BLOK“ programa .....	33
Slika 5.11. Drugi dio „IDR BLOK“ programa.....	34
Slika 5.12. „PID Tuning“ alat.....	37
Slika 5.13. Procesna identifikacija.....	38
Slika 5.14. <i>Trend diagram</i> .....	41



## POPIS TABLICA

Tablica 3.1. Rangiranje za funkcijski blok FX3U-4DA .....17

Tablica 3.2. Rangiranje za funkcijski blok FX3U-4AD .....20