

BESPILOTNA LETJELICA SA FPV PRIKAZOM SLIKE

Akrap, Boris

Undergraduate thesis / Završni rad

2020

Degree Grantor / Ustanova koja je dodijelila akademski / stručni stupanj: **University of Split / Sveučilište u Splitu**

Permanent link / Trajna poveznica: <https://um.nsk.hr/um:nbn:hr:228:157822>

Rights / Prava: [In copyright](#)/[Zaštićeno autorskim pravom.](#)

Download date / Datum preuzimanja: **2024-07-10**



Repository / Repozitorij:

[Repository of University Department of Professional Studies](#)



SVEUČILIŠTE U SPLITU
SVEUČILIŠNI ODJEL ZA STRUČNE STUDIJE

Preddiplomski stručni studij Elektronike

BORIS AKRAP

ZAVRŠNI RAD

**BESPILOTNA LETJELICA SA FPV PRIKAZOM
SLIKE**

Split, rujan 2020.

SVEUČILIŠTE U SPLITU
SVEUČILIŠNI ODJEL ZA STRUČNE STUDIJE

Preddiplomski stručni studij Elektronike

Predmet: Elektronički sklopovi

ZAVRŠNI RAD

Kandidat: Boris Akrap

Naslov rada: Беспilotna letjelica sa FPV prikazom slike

Mentor: dr.sc. Tonko Kovačević, prof. V. Š.

Split, rujan 2020.

SADRŽAJ

SAŽETAK	1
SUMMARY	2
1. UVOD.....	3
2. MULTIKOPTER	4
2.1. Quadkopter.....	5
3. KOMPONENTE LETJELICE	6
3.1. Tijelo letjelice	6
3.2. Motori	8
3.2.1 Inrunner istosmjerni motor bez četkica.....	9
3.2.2. Outrunner istosmjerni motor bez četkica	11
3.2.3. EMAX RS2205-2300kV	12
3.3. Propeleri.....	13
3.4. ESC (elektronički komutator)	15
3.5. Pločica za napajanje.....	17
3.6. Baterija.....	18
3.7. Pločica za kontrolu leta.....	20
3.7.1. Akcelerometar i žiroskop	21
3.7.2. Magnetometar.....	22
3.7.3. Visinomjer.....	22
4. KOMUNIKACIJSKI SUSTAV	23
5. PROGRAMSKA PODRŠKA.....	24
6. PRIJENOS SLIKE U REALNOM VREMENU	28
7. DODATNE KOMPONENTE	32
7.1. Indikator napona baterije	33
7.2. Punjač baterije.....	33
7.3. Struja punjenja	34
7.4. GPS modul.....	35
7.5. LED trake.....	36
8. REALIZACIJA SUSTAVA	37
ZAKLJUČAK.....	39

LITERATURA	40
POPIS SLIKA:	41

SAŽETAK

BESPILOTNA LETJELICA SA FPV PRIKAZOM SLIKE

U ovom završnom radu ukratko je pojašnjeno značenje pojma bespilotne letjelice te je opisan razvoj i primjena bespilotnih letjelica kroz povijest do danas. Definiran je i pojašnjen pojam multikopter kao i njegove vrste te primjene.

Završnim radom teorijski i praktično je prikazan quadkopter X formacije, njegova primjena, način upravljanja odnosno komunikacijski sustav, kalibracija i postavke letjelice pomoću *Cleanflight* platforme te potrebna oprema za prikaz slike sa letjelice u realnom vremenu tj. FPV ili takozvani video pilot.

Osim toga pojedinačno su ukratko opisane sve glavne i dodatne komponente letjelice, njihove vrste, karakteristike i primjena.

Kada se sve opisane komponente sklope u jednu cjelinu dobijemo bespilotnu letjelicu, odnosno quadkopter, sa jako dobrim karakteristikama leta i zanimljivim mogućnostima.

Ključne riječi: bespilotna letjelica, quadkopter, elektromotor, baterija, mikrokontroler, odašiljač, prijemnik, kamera.

SUMMARY

UNMANNED AERIAL VEHICLE WITH FPV IMAGE DISPLAY

In this graduate thesis shortly is explained termin unmanned aerial vehicle and described their development and use through the history till now. Also it is defined and explained termin multicopter such as the types of it and their application.

Theoretically and practically is shown quadcopter with X formation, its use, way of controlling that is communication system, calibration and settings of aerial vehicle with the help of *Cleanflight* platform and the equipment that is needed for image display from the aerial vehicle at the real time i.e. FPV or so called video pilot.

Except that individually in short are described all main and additional components of aerial vehicle, types of them, their characteristics and use.

When all of the described components are put together in one whole we get an unmanned aerial vehicle that is quadcopter with very good flight characteristics and interesting possibilities.

Key words: unmanned aerial vehicle, quadcopter, electromotor, battery, microcontroller, transmitter, receiver, camera.

1. UVOD

Bespilotne letjelice su kako i sama riječ kaže letjelice u kojima se ne nalazi posada niti pilot i s njima se upravlja preko daljinskog upravljača iz daleka. U novije vrijeme bespilotne letjelice mogu letjeti pomoću GPS-a unaprijed definiranim putanjama. Izradom bespilotnih letjelica bavi se jedna od najaktivnijih grana mehatronike. Bespilotne letjelice razvijene su u težnji da se ljudske ozljede i gubitci prilikom leta smanje na minimum, te da se smanje troškovi upotrebe helikoptera ili aviona. Razvojem tehnologije sve se više razvijaju i bespilotne letjelice te postaju sve lakše, manje i sa boljim svojstvima leta. Svrha bespilotni letjelica je mnogobrojna i svakim danom dolazi do novih primjena bespilotnih letjelica.

Neke od primjena su:

- industrija filmova
- sport i ostale rekreativne aktivnosti
- nadzor
- vojna industrija
- privatna uporaba
- novinarstvo
- fotografija
- geodezija i dr.

Očito je da su mogućnosti primjene bespilotnih letjelica mnogobrojne.

Bespilotne letjelice prvi put u povijesti se spominju još davne 1849. godine, kada je Austrija napala Veneciju. Podigli su u zrak tzv. bespilotne balone koji su bili puni eksploziva. Napad nije bio baš uspješan jer jedan dio balona je stigao do cilja, a jedan dio ih se vratio zbog vjetrova i pao na Austrijske linije. Ovo je bila jedna od temeljnih ideja izrade bespilotnih letjelica koje su se, kroz povijest, razvijale isključivo za vojnu uporabu. Tek prije desetak godina bespilotna letjelica postaje rasprostranjenija i dostupnija te započinje nagli razvoj. Prvo u području raznih mjerenja, a konačno u industrijama zabave, gdje nastaje još veća potražnja. Polako se uvodi primjena u različite sektore života i poslovanja poput građevinarstva (trenutno za razna mjerenja), pošta (dobro poznati Amazon dronovi), fotografije (fotografiranje i snimanje vjenčanja i drugih prigoda) i dr.

Ovaj završni rad se bavi problematikom izrade i opisom svake pojedine komponente jednostavnijeg tipa bespilotne letjelice, odnosno quadkoptera (*engl. quadcopter*). Letjelica ima četiri motora kako i sam naziv kaže - quad. Jasno će se prikazati koji su temeljni dijelovi letjelice, uključujući mehaničke, energetske, upravljačke i mjerne sustave. Za izradu ovakve jedne jednostavne bespilotne letjelice, potrebno je prilično veliko poznavanje elektronike.

U radu će biti ukratko opisan naziv multikopter te vrste multikoptera. Svaka komponenta korištena u izradi letjelice će biti ukratko opisana, prikazana te ukratko opisan način rada komponente. Sve komponente spojene u jednu cjelinu nam daju bespilotnu letjelicu koja može imati mnoštvo zanimljivih i korisnih mogućnosti poput snimanja videa i fotografija iz zraka, prijenosa manjih predmeta, u novije vrijeme sve su popularnije i utrke bespilotnih letjelica. Danas je jako popularno korištenje bespilotnih letjelica za snimanje videa i fotografija iz zraka na vjenčanjima i drugim prigodama.

Sve komponente za izradu letjelice i dodatni pribor za letjelicu kupljeni su preko Interneta.

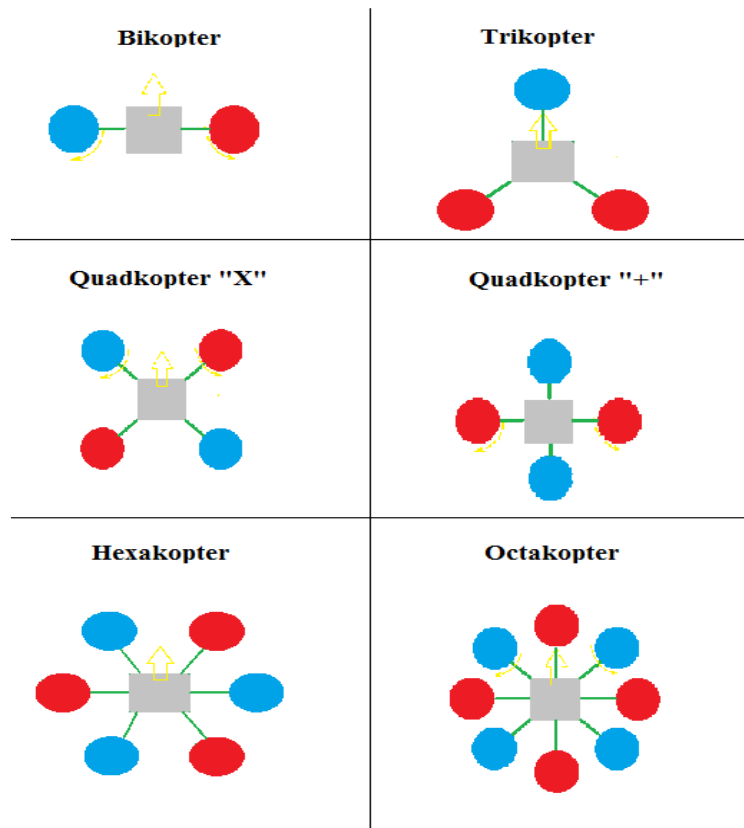
2. MULTIKOPTER

Općenito, letjelica koja za pogon koristi više motora naziva se multikopter tako ovisno o broju motora razlikujemo:

- multikopter sa dva motora – bikofter
- multikopter sa tri motora – trikofter
- multikopter sa četiri motora – quadkoper
- multikopter sa šest motora – hexakopter
- multikopter sa osam motora – octakopter i dr.

Na slici 2.1. prikazani su osnovni tipovi multikoptera kakve najčešće susrećemo. Osim multikoptera prikazanih na slici postoje još i druge izvedbe multikoptera ali su dosta rijetki. Svaki tipa multikoptera ima svoje prednosti i mane. Ovisno za šta ćemo upotrebljavati multikopter i čemu će nam služiti odabiremo vrstu multikoptera. Stoga je potrebno poznavati osnovne karakteristike svakog multikoptera da bi odabrali najoptimalniji i najbolji za naše potrebe. Ovaj rad zasnivati će se na Quad X tipu multikoptera, koji je i najčešći tip. Dovoljno je stabilan u letu, sa prilično jakim motorima, čvrste konstrukcije te sposoban ponijeti

dovoljno tereta (za raznu dodatnu opremu poput kamere, baterije, idnikatora napona, odašiljača, prijemnika i dr.).



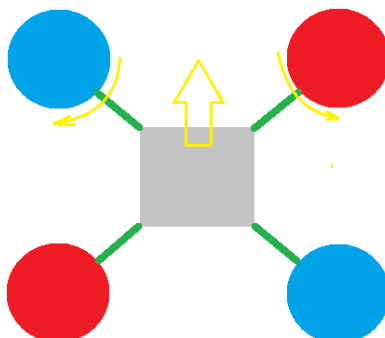
Slika 2.1. Vrste multikoptera

2.1. Quadkoopter

Quadkoopter je bespilotna letjelica koja za pogon i kretanje koristi četiri elektromotora. Tijelo je u obliku zvijezde s četiri kraka te se na vrhu svakog kraka nalazi po jedan elektromotor sa propelerima.

Ovaj tip multikoptera najčešći je i najviše se koristi. Za osnovnu izradu potreban je mali broj dijelova koji su jako dostupni, ima optimalnu potrošnju energije te je jednostavan za upravljanje. Razlikujemo dvije osnovne formacije quadkoptera, a to su takozvane "+" formacija i "X" formacija. Formacija određuje položaj motora na samom kućištu tj. na krakovima. U radu je korištena formacija X, dakle quadkoopter X formacije prikazan na slici 2.2. Vidimo da su dva motora naprijed a dva motora straga te se za svaki manevar motori upravljaju u paru (npr. za kretanje unaprijed prednja dva motora smanje broj okretaja dok

stražnja dva povećaju). Motori se ne vrte u istom smjeru već se dva motora vrte u smjeru kazaljke na satu a dva motora u smjeru suprotnom vrtnji kazaljke na satu. Motori koji se vrte u istom smjeru postavljaju se dijagonalno.



Slika 2.2. Shema quadkoptera - "X" – formacije

Tijelo ili konstrukcija letjelice je u obliku zvijezde s 4 kraka, a na vrhovima svakog kraka se nalazi po jedan elektromotor. Karbonski propeler je pričvršćen na svakom elektromotoru, na svakom kraku letjelice se nalazi ESC, tj. kontrolor brzine svakog elektromotora a centru letjelice iz kojeg idu krakovi nalazi se pločica za kontrolu leta NAZE32 Rev5 o kojoj će se detaljnije govoriti u nastavku ovog rada, kao i o ostalim komponentama te pratećoj opremi bespilotne letjelice.

3. KOMPONENTE LETJELICE

3.1. Tijelo letjelice

Jedna od važnijih komponenata svake letjelice, a tako i bespilotne letjelice, je samo tijelo (okvir) letjelice. Između ostalog, tijelo letjelice služi za smještanje elektroničkih komponenti na letjelicu kao što su kamere, motori, ESC-ovi, antene, pločica napajanja, pločica za upravljanje, odašiljač, prijemnik. Stoga pri projektiranju i izradi letjelica posebnu pažnju treba posvetiti pravilnom i dobrom izboru tijela letjelice. Pri izboru tijela letjelice treba uzeti u obzir prvenstveno materijal, težinu samog okvira, veličinu, namjenu letjelice, težinu ostalih elektroničkih komponenti, brzinu, vrijeme leta, čvrstoću i dr.

Tijelo bespilotnih letjelica može se izraditi od različitih materijala a najčešći materijali su: plastika, drvo za avio industriju, aluminij, karbon odnosno karbonska vlakna i drugi materijali. Plastika je najjeftiniji materijal pri izradi tijela letjelice i od nje se izrađuje velika većina letjelica koje se koriste u konvencionalnim svrhama. Plastika je lako lomljiva i prilikom pada letjelica lako dolazi do oštećenja tijela, pucanja tijela i oštećenja elektronskih komponenti. Za „ozbiljnije“ i profesionalne bespilotne letjelice koristi se karbon (karbonska vlakna) koji je dosta skuplji od plastike ali ima i znatno bolja svojstva. Karbon je vrlo lagan i jako čvrst materijal što ga čini idealnim materijalom za izradu tijela letjelica.

Modeli gotovih okvira bespilotnih letjelica podijeljeni su u klase prema veličini pa razlikujemo klase 150, 180, 210, 250 i dr. Klase se razlikuju u razmaku osi motora na dijagonali u milimetrima pa tako npr. klasa 150 znači da je razmak između osi po dijagonali 150 mm.

Za izradu ovog završnog rada korišten je gotovi standardni model srednje veličine sa međuosovinskim razmakom od 250 mm, odnosno model klase 250 oznake ZMR250 prikazan na slici 3.1.



Slika 3.1. Konstrukcija modela ZMR250

Okvir ZMR250 izrađen je od karbonskih vlakana (3K tkana karbonska vlakna), jako male težine i velike čvrstoće. Pouzdan je i otporan na udarce za razliku od npr. plastičnog tijela. Dolazi sa gumenim prigušivačima na postolju za kameru za smanjenje vibracija tijekom leta

te odbojnicima na vrhovima svakog kraka koji povećavaju zaštitu letjelice i motora od oštećenja prilikom spuštanja. Težina samog okvira je oko 139 grama.

3.2. Motori

Kako bi letjelica mogla letjeti i kretati se potreban joj je pogon. Quadkopter za pogon koristi četiri motora koji po karakteristikama moraju biti identični. Motori su raspoređena na četiri kraka letjelice. Motore koje letjelica izrađena u ovom radu koristi su elektromotori i njihova osnovna i jedina zadaća je vrtjeti propelere. Motori vrte propelere, propeleri stvaraju potisak i podižu letjelicu od tla. Ovi motori se ubrajaju u male elektromotore jer im je snaga manja od 1kW a i po dimenzijama su mali, malih dimenzija. Bitna karakteristika ovih motora je brzina vrtnje koja se ocjenjuje po kilovoltima (kV). Što motor ima više kV, brže se vrti na konstantnom naponu. Za letjelicu ćemo kao glavni i jedini izvor energije koristiti LiPO bateriju (3S) koja će napajati četiri DC elektromotora koje letjelica koristi za pogon. Motori za bespilotne letjelice se mogu podijeliti u dvije osnovne skupine a to su:

- DC motori s četkicama i
- DC motori bez četkica.

Za izradu i pogon bespilotne letjelice u ovom radu korišteni su DC motori bez četkica (*eng. "brushless"*). Odabrani su navedeni motori zbog boljih karakteristika od motora s četkicama.

Karakteristike motora bez četkica su:

- stator se sastoji od namota a permanentni magneti su smješteni na samom rotoru,
- motori ne sadrže četkice ili komutator,
- efikasniji su,
- imaju manje trenje,
- mogu se vrtjeti većim brzinama bez rizika oštećenja četkica,
- kroz statorske namotaje propušta se struja koja dovodi do zakretanja rotora i dr.

DC elektromotori bez četkica dijele se na dvije vrste koji po načinu rada rade slično ali se razlikuju po smještaju kućišta. Pa tako razlikujemo:

- outrunner brushless motor (rotira se kompletno vanjsko kućište s osovinom),

- inrunner brushless motor (rotira se samo pogonska osovina).

3.2.1 Inrunner istosmjerni motor bez četkica

Inrunner istosmjerni motor bez četkica kao i svaki drugi elektromotori se sastoje od dva osnovna dijela a to su stator i rotor. Stator je pričvršćen uz kućište motora te se na njemu nalaze namotaji, dok se rotor nalazi između namota te se na rotoru nalaze permanentni magneti sa jednakim brojem magneta koliko i koraka u motoru kao što je prikazano na slici 3.2. Kako sam naziv kaže, ovi motori se u svojoj izvedbi nemaju četkica.

Inrunner istosmjerni motori imaju tri ulaza, svaki ulaz za jednu fazu unutar motora.



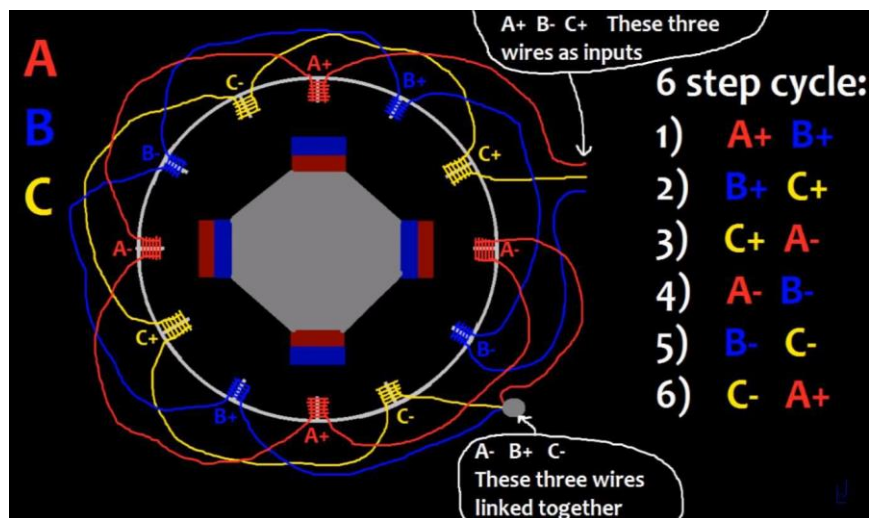
Slika 3.2. Unutrašnjost "inrunner" istosmjernog motora bez četkica

Inrunner istosmjerni motori imaju veoma široku primjenu. Razvijaju jako velike brzine vrtnje, malih su dimenzija, imaju male momente, male su mase tj. lagani su što ih čini idealnim za upotrebu kod letjelica. Svojom konstrukcijom i gabaritima ne zauzimaju puno prostora te ih se može naći i u električnim biciklima, igračkama, letjelicama, električnim autima i dr. Može ih se pronaći u mnogim uređajima koji za pogon koriste pretvorbu električne energije u rotacijsku mehaničku energiju.

Namotaji inrunner istosmjernih motora raspoređeni su kroz tri faze a to su:

- Faza jedan ili faza A
- Faza dva ili faza B
- Faza tri ili faza C

Namotaji se spajaju u smjeru kazaljke na satu. Potrebno je spojiti prvo fazu A, zatim fazu B i na kraju fazu C. Vrlo je bitan smjer namatanja žica oko faza jer za jedan smjer uzima smjer namatanja koji će biti pozitivan, dok drugi smjer namatanja uzima kao negativan smjer. Pa tu treba biti izrazito pažljiv. Udaljenost među namotajima treba biti približno ista. Shema postavljanja namotaja i spajanje namotaja prikazano je na slici 3.3. Također na slici su opisani koraci koje motor mora ponavljati kako bi pomicao rotor.



Slika 3.3. Način rada “inrunner” istosmjernog motora bez četkica

Da bi promijenili korake dovođenja napona na namotaje u istosmjernom motoru bez četkica potrebno je imati dodatan sklop koji je posebno namijenjen za mijenjanje faza.

Na slici 3.4. prikazan je izgled inrunner DC motora bez četkica koji je po dimenzijama nešto veći (duži) od outrunner DC motora bez četkica.

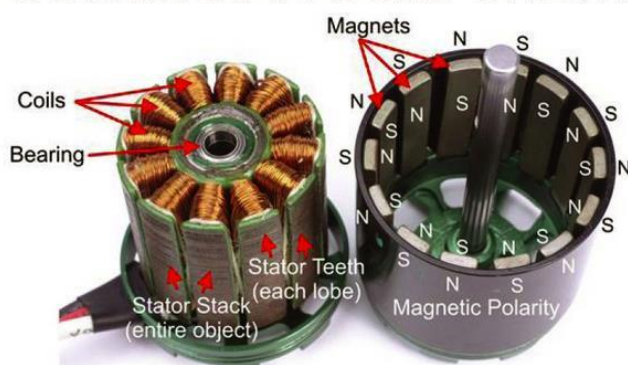


Slika 3.4. Izgled inrunner DC motor bez četkica

3.2.2. Outrunner istosmjerni motor bez četkica

Outrunner istosmjerni motor bez četkica za razliku od inrunner DC motora bez četkica ima promjenu u konstrukciji rotora i statora koja se može vidjeti sa slike 3.5. Stator je pričvršćen na sredini (fiksiran je) a rotor outrunner motora je spojen sa kućištem motora te se obavlja i okružuje stator. Faze namotaja su postavljene na statoru a na rotoru se nalaze permanentni magneti. Broj namota prati broj permanentnih magneta.

OUTRUNNER COMPONENTS



Slika 3.5. Outrunner istosmjerni motor bez četkica

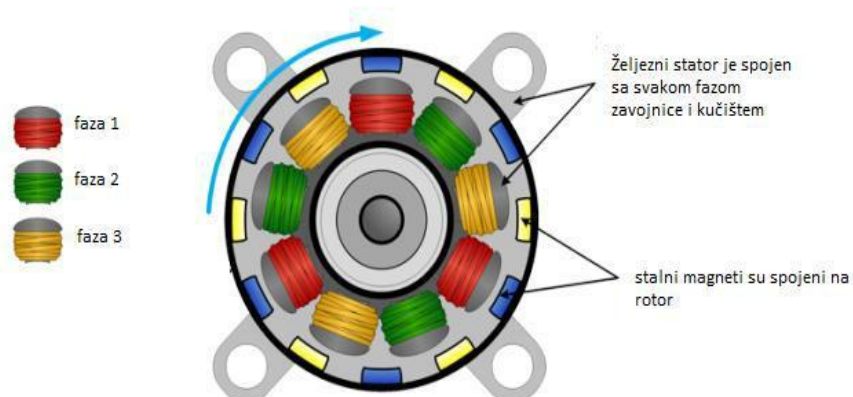
Upravo ova vrsta motora, odnosno outrunner motori bez četkica, korišteni su za pogon letjelice izrađene u ovom radu. Na slici 3.5. je prikazan rastavljeni "outrunner" DC motor bez četkica, odnosno njegova unutrašnjost. Sa slike je vidljivo kako je ova vrsta motora vrlo jednostavna i za svoj radi koristi malo dijelova. Neodimijski permanentni magneti su postavljeni na kućištu rotora, dok su na statoru postavljene odnosno namotane zavojnice. Ovi motori se ne mogu pokretati direktno iz baterija što predstavlja dodatni problem kod upravljanja. Zbog ovog

problema outrunner motori bez četkica za upravljanje koriste posebne elektroničke sklopove, tzv. elektroničke komutatore.

Outrunner istosmjerni motori bez četkica imaju raspoređene faze isto kao i kod inrunner istosmjernih motora bez četkica, a to su:

- Faza jedan ili faza A
- Faza dva ili faza B
- Faza tri ili faza C

Sa slike 3.6. vidi se kako outrunner motori kao i inrunner motori isto posjeduju tri faze koje se namataju isto kao i kod inrunner istosmjernog motora. Ovi motori se izvide i kao dvofazni motori te se gibaju njima nominalnim brzinama i kao takvima im ne treba nikakva dodatna elektronika za rad. Outrunner motori su nešto kraći a širi od inrunner motora.



Slika 3.6. Faze namatanja “outrunner” motora

3.2.3. EMAX RS2205-2300kV

Svaka elektronička komponenta na sebi nosi neke svojstvene oznake pa tako i elektromotori. U ovom radu biti će korišteni elektromotori oznake EMAX RS2205-2300kV prikazani na slici 3.7. Prvi dio oznake motora (broj 2205) specificira fizičke gabarite rotora. Sukladno tome u radu je korišten motor s rotorom promjera 22 mm i visine 5 mm. Oznaka kV predstavlja jednu od konstanti elektromotora. Konstanta kV je jednaka recipročnoj

vrijednosti konstante elektromotorne sile. Ova oznaka je vrlo rasprostranjena a razlog rasprostranjenosti upotrebe ove konstante je njena praktičnost - njen iznos približno je jednak broju okretaja motora u minuti (RPM) po 1 voltu napona primijenjenog na krajevima motora. Težina ovih motora je po komadu oko 30 g. Preporučena baterija za pogon navedenih motora je 3S-4S (11,1 V – 16,8 V).

Proizvođači motora obavezno navode konstantu kV u specifikacijama motora što daje mogućnost procjene brzine vrtnje motora bez propelera za odabranu bateriju. Brzina vrtnje motora sa propelerom iz iskustva se procjenjuje na oko 80% vrijednosti brzine vrtnje motora bez propelera.

Prema podacima na osnovu brojnih eksperimenata, danim od strane samog proizvođača, motor EMAX RS2205 sa odabranim 5045R propelerom (o kojima će se detaljnije pisati u narednom poglavlju) razvija potisak od oko 700 grama tj. razvija silu od približno 7 N. Četiri motora dakle razvijaju potisak od oko 2 kg što za letjelicu obrađenu u ovom radu koja teži svega 466 g. daje omjer potisak-masa od oko 4:1 što je i više nego zadovoljavajuće.



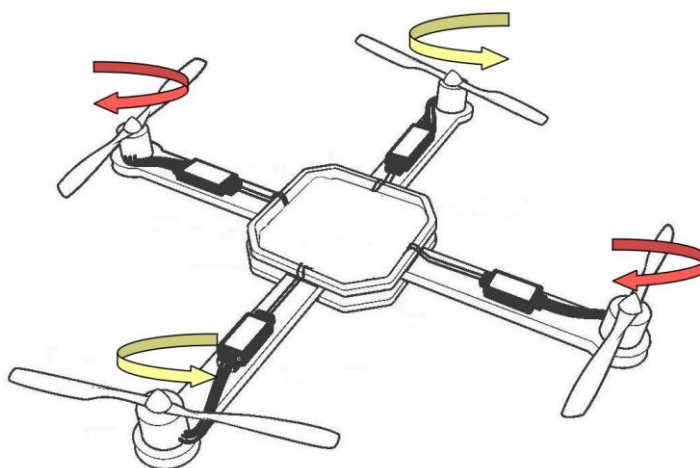
Slika 3.7. EMAX RS2205 motori

3.3. Propeleri

Za podizanje mase u zrak, konkretno letjelice, potreban je uzgon. Da bi nastao uzgon (potisak) i podigao letjelicu u zrak potrebni su propeleri. Propeleri se postavljaju direktno na četiri motora letjelice. Propeler se postavlja na motore pomoću adapter u koji se umetne u propeler, te se adapter zajedno s propelerom učvrsti direktno na osovinu pogonskog motora. Propeleri mogu biti različitih vrsta, dimenzija i koraka. Kako postoje različite vrste

propelere, potrebno ih je označavati pa tako i propeleri kao i npr. elektromotori imaju svoje oznake.

Propeleri za male bespilotne letjelice su najčešće izrađeni od plastike i kao takvi su relativno jeftini, a kvaliteta im je zadovoljavajuća. Također propeleri mogu biti izgrađeni od karbonskih vlakana. Znamo da je karbon vrlo čvrst, otporan i lagan materijal pa su i propeleri od karbonskih vlakana dosta čvršći, lakši i kvalitetniji od plastičnih ali su cjenovno nešto skuplji. Kod izrade quadkoptera vrlo je važno da svi propeleri ne budu isti, pa tako imamo "CW" i "CCW" propelere. CW propeleri su propeleri koji se vrte u smjeru kazaljke na satu a CCW su propeleri koji se vrte u smjeru suprotnom od smjera kazaljke na satu. Quadkopter ima četiri motora a samim tim i četiri propelera. Dva propelera se vrte u smjeru kazaljke na satu a dva propelera koji se vrte u smjeru suprotnom od kazaljke na satu. Propeleri koji se rotiraju u istom smjeru postavljaju se dijagonalno (slika 3.8.) Po opisanom načinu moraju se motori rotirati i postaviti na krakove quadkoptera. Ovo je vrlo bitno da bi se unutarnji moment sila quadkoptera sveo na nulu.



Slika 3.8. Prikaz smjera vrtnje propelera kod tipičnog modela

Za odabranu konstrukciju letjelice, masu i svojstva upravljanja odabrani su propeleri Kingkong 5045R BullNose prikazani na slici 3.9. Iz oznaka propelera možemo iščitati njegove fizičke karakteristike. Propeleri koji su korišteni u radu nose oznaku 5045R. Prve dvije brojke označavaju dužinu propelera u inčima, a druge dvije korak propelera u inčima. Korišteni propeleri su dugi 5 inča, a korak je 4,5 inča. Kod dvokrilnih propelera duljina se opisuje kao udaljenost od vrha krila propelera do vrha krila propelera dok je kod trokrilnih propelera jednaka promjeru imaginarnе kružnice koju gibanjem opisuje vrh propelera.



Slika 3.9. Propeleri Kingkong 5045R BullNose

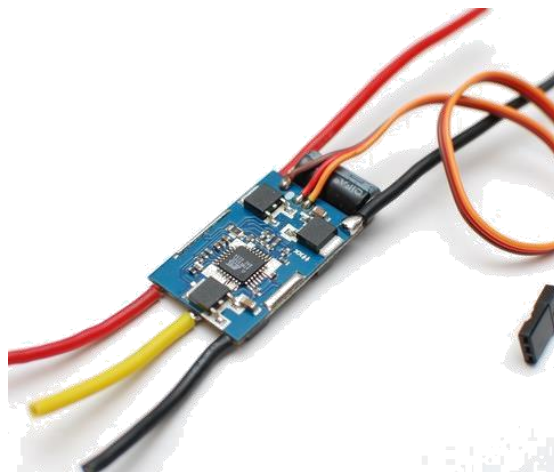
Jedna od važnijih karakteristika propelera je korak propelera koji je određen kutom nagiba profila propelera a iznos je jednak vertikalnom pomaku koji propeler ostvari jednom punom rotacijom. Povećanje duljine propelera ili koraka propelera uz konstantu brzinu okretaja rezultira većom količinom obrađenog zraka po rotaciji propelera. Veća količina obrađenog zraka rezultira i većim otporom zraka što zahtjeva povećanje momenta motora. Povećanjem momenta motora raste struja motora a samim time i potrošnja energije. Zbog svega navedenog odabir propelera nužno utječe na izbor motora i baterije. U današnje vrijeme većina proizvođača uz model motora navodi i preporučene propelere odnosno preporučene vrijednosti duljine i koraka propelera.

3.4. ESC (elektronički komutator)

ESC (*eng. "Electronic Speed Controller"* – elektronička kontrola brzine) je elektronički sklop koji pokreće elektromotore bez četkica tj. elektronički sklop za prebacivanje faza. On „govori“ motorima kojom brzinom se trebaju vrtjeti. ESC na svome ulazu ima dva voda koja predstavljaju pozitivan i negativan vod, te još posjeduje signali vod gdje dolazi informacija o potrebnoj brzini motora. Na izlazu se nalaze tri voda koja daju napon na fazu A, B i C. Opisani ESC prikazan je na slici 3.10. Kako bi motori radili potrebno je izmjenjivati faze, a radi boljeg okretanja rotora ESC u jednom trenutku daje negativni i pozitivni napon te tako time sa jednom fazom namota privlači rotor, a dugom ga gura.

ESC prikazan na slici 3.10. dakle na jednom kraju ima dvije žice koje se spajaju direktno na bateriju (napajanje), jedan konektor s tri žice koji se spaja na kontroler (signal, +5 V i masa) te na drugom kraju još tri žice koje se spajaju direktno na faze motora. ESC koji je korišten u radu može upravljati strujama do 20 A što je dovoljno jer maksimalna struja potrebna motoru je 12 A. ESC u samom svom sklopu ima eliminator baterijskog kruga koji služi između ostalog i za zaštitu ESC-a jer mijenjanjem baterija za napajanje, mogu se koristiti 3S i 4S baterije, mijenjaju se i sami naponi koji napajaju ESC. Za rad kontrolera potreban je napon od 5 V koji ESC osigurava upravo jer je u njega integriran eliminator baterijskog kruga koji će osigurati 5 V. Tako da nije potreban dodatni sklop za napajanje kontrolera te je samim tim smanjena i masa letjelice.

Baterijski eliminator ugrađen u ESC korišten u ovom radu može dati i do 2 A struje, što je dovoljno za NAZE32 Rev5 kontroler. Za quadkopter su potrebna četiri motora pa tako i četiri ESC-a koji se ugrađuju direktno na krakove letjelice. Za napajanje kontrolera je dovoljan jedan izvor napona pa se iz toga razloga koristi samo jedan ESC za napajanje kontrolera (samo jedan kabel +5 V), a sve ostale najbolje je odspojiti i izolirati, kako ne bi došlo do kratkog spoja. Kontroler prima signal s daljinskog upravljača, obrađuje ga te prosljeđuje ESC-u a ESC obrađuje ulazni signal primljen od kontrolera te ga prosljeđuje motoru, tj. daje mu informaciju kojom brzinom da rotira.



Slika 3.10. Prikaz ESC-a

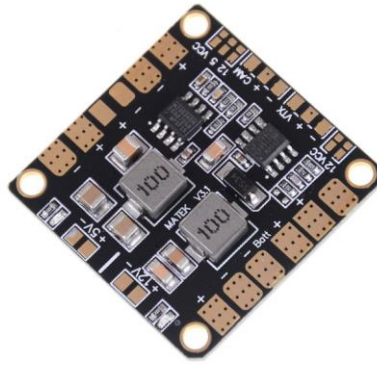
Svaki ESC prije korištenja potrebno je kalibrirati odnosno zadati mu minimalne i maksimalne vrijednosti ulaznog signala. Kalibracija se radi pomoću raznih platformi a za ovaj rad korištena je besplatna Cleanflight platforma koja će kasnije biti detaljno opisana kao i sam postupak kalibracije ESC-a.

Elektronička kontrola broja okretaja elektromotora je potrebna slučaju kada se koriste motori bez četkica. Korištenje ESC-a omogućuje preciznu brzinu vrtnje elektromotora kod visokih struja što je ključno za stabilan let letjelice. ESC sa svojim mikrokontrolerom koji se nalazi na pločici ESC-a regulira brzinu vrtnje elektromotora. Korišteni ESC dizajniran je za rad s 2S do 4S izvedbama LiPO baterija. Zbog korištenog ESC-a letjelica ima brže promjene brzine vrtnje elektromotora, brži odziv, manje zanošenje kod upravljanja letjelicom odnosno samo upravljanje letjelicom je ugađenije. ESC koristi N-kanalni FET zbog čega ima veću učinkovitost, manje gubitke i manji otpor. Rad ESC-a možemo opisati poput radi ventila. Napon i jakost struje su proporcionalni tlaku i brzini protoka struje. Ovisno o opterećenju motora, motor određuje protok. ESC ograničava napon pritiska tako da uzima napon na motoru i okreće ga ON ili OFF na vrlo visokoj frekvenciji.

3.5. Pločica za napajanje

Energetski sustav letjelice u osnovi se sastoji od dva osnovna kruga. To su visokoenergetski krug u koji ubrajamo komponente koje vuku jake struje i rade na visokim naponima kao što su baterija, ESC kontroleri, motori, kamere i dr., te niskoenergetski krug koji se uglavnom sastoji od logičkih komponenti koje rade na niskim naponima kao što su radio prijemnik, senzori i dr. Da bi se spriječile neželjene pojave i uništenja osjetljivih komponenti ova dva kruga potrebno je da budu dobro galvanski odvojena.

Pločica za napajanje PDB (*eng. power distribution board*) šalje napon baterije direktno na ESC kontrolere te preko njih na motore. Ona na sebi ima i sklopovlje za regulaciju napona pomoću kojeg spušta napon baterije na razinu koja je potrebna niskoenergetskom krugu letjelice. Pločica za napajanje ima i funkciju mjerenja jakosti struje iz baterije te mjerenje napona baterije koje prosljeđuje kontroleru leta koji aktivno prati stanje baterije. Kontroler vrijednosti napona šalje na indikator napona baterije, gdje ih lako očitavamo i pratimo. Pločica za napajanje letjelice prikazana je na slici 3.11.



Slika 3.11. Pločica za napajanje

3.6. Baterija

Skladištenje energije je veliki problem koji zahvaća ne samo letjelice nego i sve elektroničke uređaje kojima je potrebna baterija kao npr. mobitele, ručne prijenosne električne alate, električna vozila, prijenosna računala i dr.

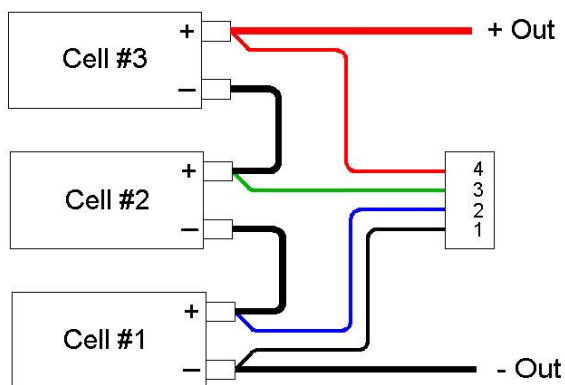
Baterija korištena za letjelicu je 3S litij - polimer baterija (skraćeno LiPO ili LiPoly) prikazana je na slici 3.12. i ona je glavni izvor energije letjelice. Ova baterija je tip punjivih baterija na bazi litija, kako i sam naziv kaže. Ove baterije su tehnološki novije baterije i naslijedile su litij-ionske baterije koje su se prije koristile za letjelice. Pojavom LiPO baterija počinje i široka rasprostranjenost malih bespilotnih letjelica u komercijalne svrhe. Prije su se koristile baterije većih gabarita i težine a puno manjeg kapaciteta (NiMH) što je ograničavalo vrijeme leta i povećavalo masu letjelice. Funkcija LiPO baterija bazirana je na korištenju litijevih iona za prijenos naboja između elektroda. Ove baterije imaju niz svojih prednosti a jedna od važnijih prednosti i karakteristika je vrlo visoka gustoća energije odnosno omjer skladištene energije po masi koji je skoro dvostruko veći od gustoće energije kod običnih NiMH baterija. Ova karakteristika čini ove baterije idealnim za izradu baterija male mase i vrlo visokog kapaciteta, što ih čini idealnim baterijama za izradu bespilotnih letjelica. Također za razliku od NiMH baterija, LiPO baterije nije potrebno održavati jer nisu podložne štetnim efektima kao npr. memorijski efekt (kod NiMH baterija) te se mogu puniti u bilo koje vrijeme.

Pored navedenih prednosti ove baterije imaju i neke mane kao što su oštećenje baterije, osjetljivost na niske temperature, nešto kraći životni vijek, osjetljivost na prepunjivanje, pretjerano pražnjenje i dr. Jako velika opasnost i nedostatak ovih baterija je već navedeno oštećenje baterije koje može dovesti do eksplozije ukoliko litijski ioni prilikom oštećenja baterije dođu u dodir sa zrakom. Tada se razvija jako velika toplina što može izazvati zapaljenje ili eksploziju.



Slika 3.12. LiPO baterija

Baterija letjelice se sastoji od određenog broja ćelija (3S, 4S...) a nominalni napon jedne ćelije iznosi 3,7 V. Ukupni napon ovisi o broju ćelija koje sadrži baterija i označava se sa oznakom xS, gdje je x broj ćelija baterije. Letjelica koristi bateriju 3S iz čega se može iščitati da baterija ima 3 ćelije te je nominalni napon baterije od 11,1 V. Napon od 4,2 V ima potpuno napunjena ćelija. Pražnjenje ćelije ispod 3 V može uzrokovati trajno oštećenje i zapaljenje, te se ne preporuča ćelije prazniti ispod navedene vrijednosti. Zbog ove opasnosti, praćenje napona baterije tokom leta letjelice je od velike važnosti. Na slici 3.13. prikazana je „unutrašnjost“ 3S baterije odnosno način spajanja pojedinih ćelija.



Slika 3.13. Ožičenje 3S baterije

Letjelice malih dimenzija mogu povući i do 30 A struje u punoj snazi a veće letjelice mogu povući i do 150 A struje što zahtjeva baterije jako velikog kapaciteta jer dolazi do velikog pražnjenja baterije. LiPO baterije proizvode se od jako malih kapaciteta reda 600 mAh pa do kapaciteta većeg od 8000 mAh. Bitna karakteristika baterija je i brzina pražnjenja koju dobivamo direktno sa specifikacije baterije a to je npr. oznaka 30C, 45C, 60C. Pomoću ove bitne karakteristike možemo izračunati najveću struju koju baterija može dati. Baterija korištena za letjelicu je LiPO baterija oznake 3S brzine pražnjenja 35C i kapaciteta 2200 mAh. Kada faktor 35 uz oznaku C pomnožimo sa kapacitetom korištene baterije od 2200 mAh dobijemo da će baterija u jednom trenu moći dati do 77 A struje što je jako velika struja.

3.7. Pločica za kontrolu leta

Mikrokontroler je mali elektronički sklop koji unutar sebe imaju sklopove mikroprocesora, RAM, ulaze, izlaze i procesor. Mikrokontroleri obavljaju kompleksne i složene zadatke. Vrlo su povoljni i pomoću njih se može isprogramirati skoro sve, što ih čini idealnim za široke primjene.

Mozak svake bespilotne letjelice je pločica za kontrolu leta ili *eng. flight controller*. Pločica posjeduje niz komponenti i senzora koje kontroliraju let letjelice kao što su npr. kompas, akcelerometar, barometar, elektronski žiroskop, procesor i dr. Pločica za kontrolu leta pomoću algoritama izračunava i šalje podatke motorima koliko se brzo moraju rotirati da bi se letjelica u zraku održala stabilno. Dakle, u flash memoriju mikrokontrolera učitani je firmware (program) koji daje naputke mikrokontroleru kako da obrađuje podatke dobivene od radiostanice i senzora. Mikrokontroler dobivene podatke obrađuje, preračunava i šalje signale na izlaze prema motorima. U flash memoriju može se učitati i program za autopilot koji pomoću GPS-a leti na željenu lokaciju. Komunikacija mikrokontrolera sa računalom odvija se preko USB ulaza. Osim učitavanja programa pomoću USB ulaza se vrši i kalibracija letjelice, testiranje letjelice tj. motora, očitavanje podataka na ulazima mikrokontrolera i dr. Procesor je centralna jedinica ploče za kontrolu leta koja pokreće učitani program (firmware) i vrši sve potrebne izračune i obrade podataka. Procesori u komercijalnim pločama za kontrolu leta su 32 bitni.

Ulazni i izlazni pinovi napravljeni su na izvodu mikrokontrolera, kao i ulazi za GPS, kontrolu napona baterije i dr. Na ESC od svakog motora potrebno je spojiti izlaze kontrolera kako bi mogao slati signale o potrebnoj brzini vrtnje svakog pojedinog motora. Svi navedeni senzori se spajaju na ulaze kontrolera kao i prijemnik radiostanice.

Pločica za kontrolu leta korištena pri izradi letjelice je NAZE32 REV5 prikazana je na slici 3.14.



Slika 3.14. Pločica za kontrolu leta NAZE32 Rev5

Novije i naprednije pločice za kontrolu leta npr. NAZE32 Rev6, imaju na sebi ugrađen GPS prijemnik i uz pomoć aplikacije mogu se povezati s računalom ili pametnim telefonom. NAZE32 Rev5 potrebno je nadograditi sa GPS modulom.

Dinamika letjelice opisuje se stupnjevima slobode odnosno DOF-om (*eng. degrees of freedom*). Letjelica se kreće u trodimenzionalnom prostoru (osi x, y i z) te nam navedeni stupnjevi slobode služe za stabilizaciju i kontrolu letjelice. Postoje ploče za kontrolu leta sa 2DOF-a, 3DOF, 6DOF, 10DOF... Ploča sa 6DOF ima trostupanjski akcelerometar te trostupanjski žiroskop što daje brojku 6 ispred oznake DOF. Pločica za kontrolu leta NAZE32 REV5 korištena za letjelicu ima 10DOF što znači da ima trostupanjski akcelerometar, trostupanjski žiroskop, trostupanjski kompas barometarski visinomjer. Dakle NAZE32 REV5 raspolaže sa dosta senzora tako da dosta učinkovito kontrolira letjelicu.

3.7.1. Akcelerometar i žiroskop

Jedan od važnijih sastavnih dijelova navigacijskog sustava svake letjelice su akcelerometar i žiroskop. To su inercijalni senzori koji se nalaze na pločici za kontrolu leta. Akceleracijske sile na letjelicu mjeri akcelerometar a rotacijske sile mjeri žiroskop (*eng. gyroscope*). Pomoću ova dva senzora može se točno odrediti kut pod kojim se letjelica nalazi

i izvesti određene korekcije ukoliko je potrebno da bi se letjelica održala stabilnom prilikom leta.

3.7.2. Magnetometar

Magnetometar ili kompas je također vrlo važan senzor navigacijskog sustava svake letjelice. Poznato je da kompas radi pomoću mjerenja magnetne sile, pa tako i kompas na letjelici mjeri magnetnu silu. Pomoću magnetometra možemo odrediti u kojem je točno smjeru letjelica okrenuta. Sve elektroničke komponente na letjelice stvaraju određena magnetna polja koja mogu pogoršati rad magnetometra jer je magnetometar osjetljiv na elektromagnetsku interferenciju te treba biti oprezan prilikom zasebne ugradnje magnetometra na letjelicu. Pločica za kontrolu leta NAZE32 REV5 ima na sebi ugrađen magnetometar koji je zaštićen od štetnih magnetnih sila te tako da nije potrebno zasebno ugrađivati magnetometar.

3.7.3. Visinomjer

Visinomjer je senzor koji mjeri visinu leta letjelice. Visinu leta letjelice određuje pomoću tlaka zraka, pa možemo govoriti o barometarskom visinomjeru. Visinomjer je tlačni senzor. Barometarski visinomjer je instrument koji podatak o tlaku atmosfere pretvara u visinu u odnosu na referentnu točku. Ovaj senzor je jako osjetljiv, otkriva i vrlo malo promjenu tlaka zraka tj. može registrirati promjenu tlaka ako se letjelica pomjeri tek nekoliko centimetara.

4. KOMUNIKACIJSKI SUSTAV



Slika 4.1. Radio odašiljač (RC) i Prijemnik (TX)

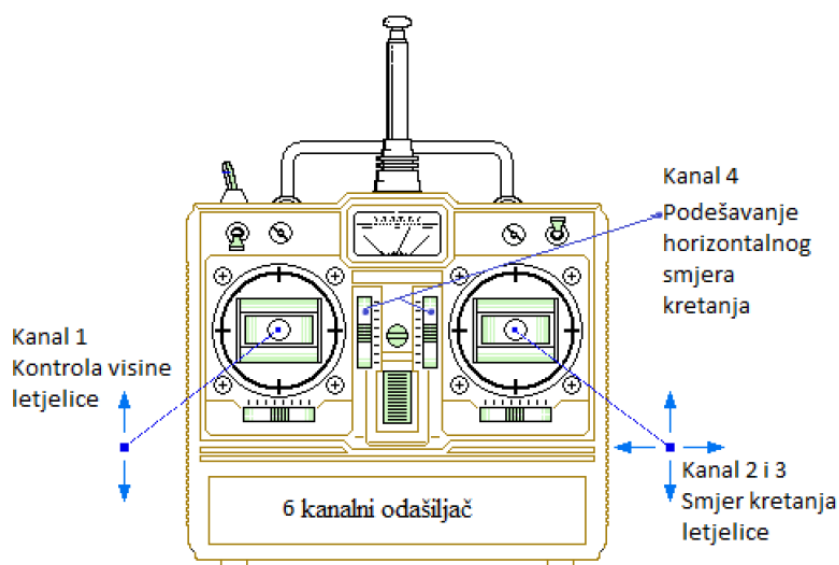
Radio odašiljač (radiostanica) RC je kontrolna stanica kojom korisnik upravlja letjelicom tj. zadaje željeno ponašanje letjelice kao što je pomicanje lijevo ili desno te podizanje ili spuštanje letjelice. Ukratko, radio odašiljač služi za upravljanje letjelicom na daljinu (daljinski upravljač). Radio odašiljač (radiostanica) RC i prijemnik TX korišteni za bespilotnu letjelicu su prikazani na slici 4.1. i oni kao takvi čine komunikacijski sustav letjelice. Radio odašiljač odašilje signale a radio prijemnik ih prima preko nekoliko kanala te signale šalje do mikrokontrolera. Može se prijemnik TX spojiti direktno na ESC ali tada bi se izgubili mjerni senzori i let bi bio upravljan isključivo od strane korisnika. Radio prijemnik i radio odašiljač potrebno je međusobno upariti (*eng. bind*) tako da prijemnik reagira samo na signale uparenog odašiljača. Pomoću uparivanja izbjegava se interferencija drugih uređaja u blizini. Upareni radio prijemnik i radio odašiljač koriste određeni frekvencijski pojas.

Prilikom izrade letjelice, jedna od prvih stvari koje moramo dobro razmotriti je radio odašiljač. Potrebno je odabrati najoptimalniji radio odašiljač za letjelicu a tu nema puno stvari koje možemo sami napraviti jer su odašiljači većinom već gotovi uređaji. Pri odabiru trebamo paziti na frekvenciju, broj kanala, način rada i dr.

Radio odašiljač korišten za letjelicu je FlySky 6 kanalni odašiljač koji radi na frekvenciji od 2,4 GHz. Prije su se koristile i frekvencije od 72MHz koje su omogućavale veće domete letjelica ali je problem bio u smetnjama. Stoga se u novije vrijeme koriste isključivo

frekvencije od 2,4GHz tako da je antena na letjelici kraća a samom time je i domet kraći ali nema frekvencijskih smetnji.

FlySky je 6 kanalni odašiljač, a za upravljanje letjelicom potrebno je minimalno 4 kanala (prikazano na slici 4.2.). Jedan kanal se koristi za pokretanje motora, drugi kanal se koristi za skretanje lijevo ili desno, treći kanal za podizanje i spuštanje letjelice te četvrti kanal za kretanje naprijed i nazad. Kanali 5 i 6 su ostali slobodni i mogu se koristiti za dodatne funkcije letjelice.



Slika 4.2. Kanali na FlySky odašiljaču

5. PROGRAMSKA PODRŠKA

Kao programska podrška korišten je besplatna programska podrška za podešavanje i kalibraciju bespilotnih letjelica - Cleanflight. Cleanflight je gotovi napisani program koji služi za upravljanje bespilotnim letjelicama pomoću odašiljača i prijemnika. Jedan je od boljih besplatnih programa za bespilotne letjelice i idealan je za ljude koji se bavi izradom bespilotnih letjelica iz hobija.

Za spajanje letjelice na Cleanflight platformu, potrebno je na računalo instalirati drivere za NAZE32 Rev5. Mikrokontroler NAZE32 na sebi ima micro USB priključak pomoću kojega

se spaja s računalom odnosno Cleanflight platformom. Kada se mikrokontroler poveže s računalom, potrebno je napraviti postupak kalibracije motora, odašiljača i prijemnika. Postupak je vrlo jednostavan, samo se prate koraci u Cleanflight platformi. Cleanflight pruža podršku za helikoptere, multikoptere kao i za avione s fiksnim krilima.

Za detaljnija podešavanja letjelice pomoću Cleanflight platforme potrebno je više koraka i više vremena. Osnovna kalibracija letjelice vrši se kroz 5 jednostavnih koraka:

Prvi korak je povezati letjelicu preko micro USB kabela s računalom i skinuti sve propelere s motora. Nakon toga se pokrene Cleanflight kao što je prikazano na slici 5.1.

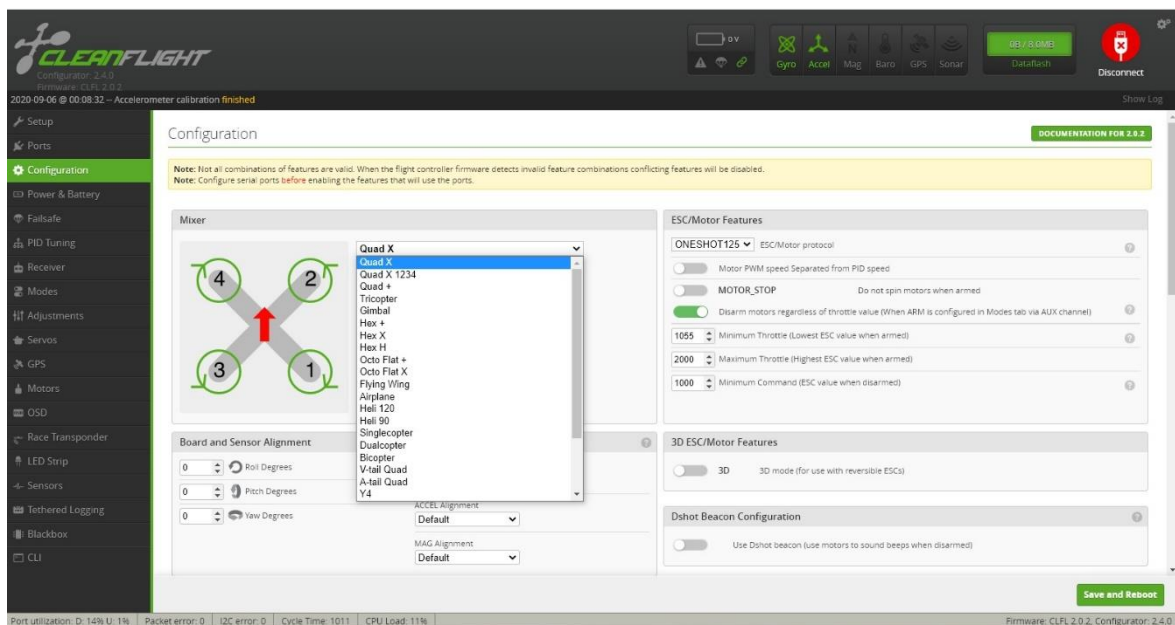


Slika 5.1. Cleanflight sučelje

Drugi korak je pritisnuti „Connect“ i tada nam se otvara glavna kartica za postavke gdje nas program upozorava da se skinu svi propeleri s motora te da se letjelica postavi na ravnu površinu kako bi se ispravno i kvalitetno napravila kalibracija akcelerometra i magnetometra odnosno kompasa. Također može se napraviti sigurnosna kopija postavki koje se kasnije mogu ponovno učitati, mogu se postavke vratiti na tvorničko stanje te ima niz drugih mogućnosti.

Treći korak je odabir tipa letjelice i postavke motora odnosno ESC-a. Cleanflight podržava mnogo vrsta letjelica a za ovaj završni rad odabran je quadcopter X formacije o čemu je pisano u prethodnim cjelinama te se i u programu odabere odgovarajući tip letjelice što je prikazano na slici 5.2. Također u trećem koraku se vrše postavke ESC-a odnosno potrebno je odabrati ESC-ove koji se koriste na letjelici te im zadati minimalne i maksimalne vrijednosti gasa odnosno potrebno ga je kalibrirati.

Kalibriranje ESC-a se provodi na način da se konektor elektronike ESC-a spoji direktno na prijemnik daljinskog upravljača FS IA6 korišten za izradu ove letjelice u tzv. *throttle* kanal. Crvena i crna žica (napajanje ESC-a) se spajaju na bateriju a izlazi ESC-a se spajaju na faze motora. Zatim se uključuje daljinski upravljač sa *throttle* kanalom u maksimalnom položaju te zatim se uključuje baterija. Tada se iz motora začuju kratki visokofrekventni signali što znači da je elektronika spremna za kalibraciju. Nakon ovoga *throttle* ručicu je potrebno postaviti u minimalni položaj nakon čega će se čuti 2, 3 ili 4 kratka zvučna signala što označava da je elektronika uspješno kalibrirana. Ovisno o korištenoj bateriji napajanja, toliko će se čuti zvučnih signala. Ako je baterija 3S čuti će se 3 kratka zvučna signala a ukoliko je baterija 4S čuti ćemo 4 kratka zvučna signala. Sigurnije je elektroniku svakog ESC-a kalibrirati jednu po jednu iako ih je moguće kalibrirati sve od jedan put.



Slika 5.2. Konfiguracija letjelice

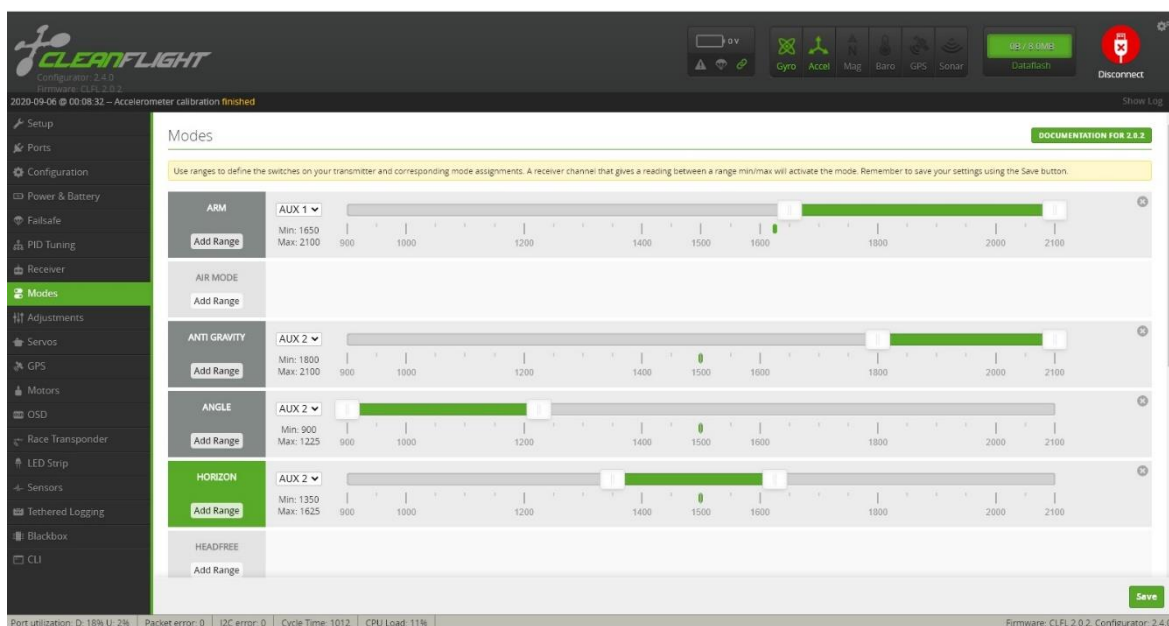
Četvrti korak je odabir i definicija modova leta što je prikazano na slici 5.3. Letjelica ima četiri moda leta a to su: angle, horizon, anti gravity i arm.

Angle način leta je kada je nagib letjelice ograničen do određenog kuta kojega sami zadajemo i letjelica se ne može prevrnuti (zarotirati). Kada pustimo palicu upravljača letjelica i dalje zadržava nagib – ne vraća se odnosno ne izravnavava se sama.

Horizon je sličan angle modu samo što se kod horizon moda letjelica može prevrnuti tj. zarotirati.

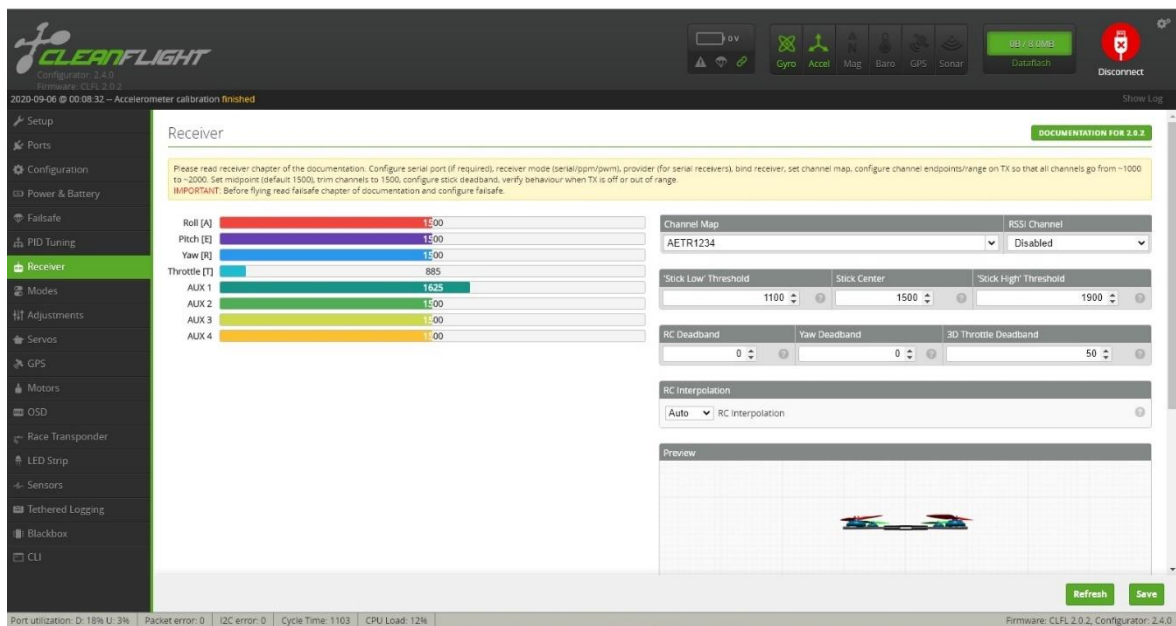
Anti gravity mod je mod leta letjelice kada pustimo palicu upravljača letjelica se vrati na nulu – izravna se sama bez obzira koliki je kut nagiba bio.

Arm mod nema ograničenja kuta nagiba i nema stabilizacije letjelice. Vrlo dinamičan i zahtjevan mod leta.



Slika 5.3. Odabir modova leta

Peti korak je podešavanje daljinskog upravljača. Pokretanjem palica na upravljaču, jednostavno kalibriramo upravljač tako da definiramo komande i da znamo šta nam koja palica na upravljaču radi slika 5.4.



Slika 5.4. Podešavanje upravljača

Ovo je osnovnih 5 koraka za postavke i kalibriranje letjelice za osnovni let. Za neke složenije postavke potrebno je više koraka i više vremena. Može se također podesiti da se letjelica isključi ako ne radi npr. 30 sec. ili npr. ako izađe iz dometa da se vrati uz pomoć GPS-a na početni položaj i još niz drugih postavki.

6. PRIJENOS SLIKE U REALNOM VREMENU

Oprema za prijenos slike u realnom vremenu je jedna od bitnijih oprema na letjelici jer služi za upravljanje letjelicom kada izađe iz vidokruga. Oprema se sastoji od odašiljača, prijemnika, višesmjernih antena, pretvornika i kamere.

Višesmjerna antena korištena za prijenos slike u ovom radu je FuriBee prikazana na slici 6.1. Sadrži vrhunske komponente visoki performansi što korisniku pruža vrhunsko FPV iskustvo. Ova antena je kružno polarizirana antena i koristi se većinom za kraće domete do nekih 2-3 km udaljenosti. Postoje još i usmjerene antene koje imaju veći domet 4 km i više.



Slika 6.1. Višesmjerna antena

Pored opisane antene za prijenos slike su nam izrazito važni prijemnik i odašiljač koji dolaze kao jedna cjelina tj. kao par. Odašiljač se nalazi na samoj letjelici i on šalje signal do prijemnika. Dakle, odašiljač prima signal od kamere, transformira ga i preko svoje antene šalje do antene koja se nalazi na prijemniku. Prijemnik prima signal te ga ponovno transformira u video signal i prikazuje ga na ekranu. U ovom završnom radu korišten je prijemnik RC832 prikazan na slici 6.2. Karakteristike ovog prijemnika su:

- ima 32 kanala,
- kompatibilan je sa svim FPV 5.8G odašiljačima,
- podržani format slike je PAL/NTSC,
- napon napajanja mu je 12 V DC.

Prijemnik na sebi ima dvije tipke pomoću kojih se podešavaju kanali (CH) i frekvencijski pojas (FR). Za svaki odašiljač i prijemnik najvažnije su dvije karakteristike a to su broj kanala i frekvencijski pojas. Prilikom pritiska tipke CH mijenjaju se kanali od 1 do 8, a pritiskom tipke FR mijenjamo frekvencijski pojas od 1 do 4 što čini ukupno 32 kanala.



Slika 6.2. RC832 prijemnik

Korišteni odašiljač je TS5828 mini koji također ima 32 kanala i kompatibilan je sa svim 5.8G prijemnicima. Daje vrlo kvalitetnu sliku kao i odlično FPV iskustvo. Prikazan je na slici 6.3.



Slika 6.3. Odašiljač TS5828

Dakle, kako je već rečeno na odašiljač se spaja kamera a na prijemnik se spaja ekran na kojemu se prikazuje slika sa kamere. Pojednostavljena shema spoja je prikazana na slici 6.4. Prijemnik mora imati vlastito napajanje a odašiljač se spaja na 3S bateriju.



Slika 6.4. Pojednostavljena shema spoja FPV opreme

Prijemnik prima analogni signal od odašiljača te ga pretvarač pretvara u digitalni signal pogodan za prikaz na TV, mobitelu, tabletu i dr. Pretvarač korišten za pretvorbu analognog u digitalni signal je Easier Cap prikazan na slici 6.5. Povezuje se preko USB sučelja s računalom, tabletom ili mobitelom. Podržava NTSC i PAL video format što ga čini idealnim

za korištenje s prijemnikom RC832. Nije mu potrebno eksterno napajanje, već se napaja izravno preko USB priključka.



Slika 6.5. EasierCap

Kamera je jedna od važnijih komponenata jer nam služi za upravljanje letjelicom kada nam letjelica izađe iz vidokruga. Da bi to bilo moguće potreban nam je skup komponenti koje nazivamo video pilot (FPV). Čine ga komponente koje se nalaze na samoj letjelici a i komponente koje se nalaze kod korisnika. Komponente na letjelici su kamera, video odašiljač, antena video odašiljača a komponente kod korisnika su video prijemnik, antena video prijemnika, pretvarač i ekran na kojemu se prikazuje slika sa letjelice. Za FPV potrebno je koristiti što kvalitetniju te što lakšu i što manju kameru. Postoji dosta kamera za FPV a najpoznatije su TVL, GoPro i Mobius. U radu je korištena TVL kamera prikazana na slici 6.6. Prilikom izbora kamere pored fizičkih gabarita potrebno je obratiti pažnju i na senzor kamere. TVL kamere koriste CCD i CMOS senzore te svaki od njih ima svoje prednosti i mane.

U današnje vrijeme kvaliteta slike sa CCD ili CMOS senzorima je skoro identična ali ipak za FPV bolje radi CCD senzor zbog karakteristika koje su bitne prilikom leta dok se kod digitalnih aparata više koriste CMOS senzori. CCD kamere bolje reagiraju na nagle promjene smjera, bolje reagiraju na nagle promjene osvjetljenja, imaju dobru vidljivost u sumrak, vibracije prilikom leta ne utječu na kvalitetu slike te kada kamera gleda izravno prema suncu vidljivost je i dalje dobra. Sve ove navedene karakteristike su jako bitne za FPV da ne bi izgubili nadzor nad letjelicom. CCD kamere su nešto skuplje od CMOS kamere jer

im je tehnologija izrade skuplja i CCD kamera troši više energije pri svome radu od CMOS kamere. CCD kamere nemaju svoju bateriju pa koriste napajanje sa 3S baterije.

Težina FPV kamera u današnje vrijeme je skoro pa zanemariva i kreće se od 20 do 50 g. Standardnih su dimenzija kvadratnog oblika dužine 25 mm.

Povezivanje i priključak kamere je vrlo jednostavan proces jer standardno dolazi sa 3 ili 4 žice od kojih je za pozitivan napon napajanja crvena žica, za negativan napon napajanja crna žica, za video signal je žuta žica. Ukoliko dolazi i 4. žica tj. bijela žica tada TVL kamera na sebi ima i mikrofona, dakle bijela žica se koristi za audio signal. TVL kamere se proizvode sa 5 V naponom napajanja i 12 V. Kamere sa naponom napajanja od 12 V su praktičnije jer se mogu spojiti izravno na LiPO 3S bateriju.



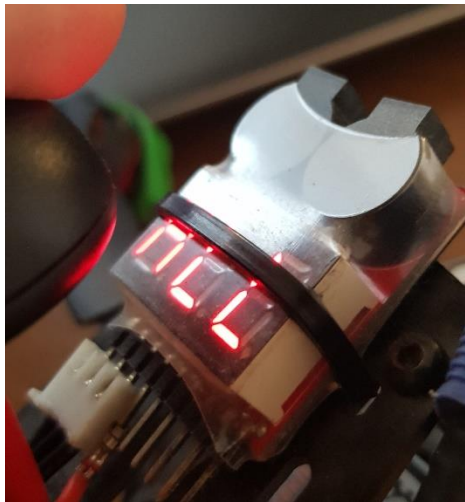
Slika 6.6. TVL CCD kamera

7. DODATNE KOMPONENTE

U ovom radu do sada smo opisali osnovne komponente koje su nužne za ispravan let letjelice. Osim nužnih komponenti letjelica se može opremiti i dodatnim komponentama koje osiguravaju korisniku bolje iskustvo i sigurniji let letjelice. Jedna od važnijih dodatnih komponenti je indikator napona baterije, GPS modul kao i kvalitetan punjač baterije.

7.1. Indikator napona baterije

Već je pisano da je pretjerano pražnjenje 3S baterija opasno stoga je indikator napona baterije jako važna dodatna komponenta svake letjelice napajane preko 3S baterije. Ovaj indikator se montira direktno na okvir letjelice što je prikazano na slici 7.1. On na sebi ima zvučnike koji će zvučnim signalom signalizirati nizak napon baterije (ispod 3 V) i zaštititi bateriju od prevelikog pražnjenja i oštećenja baterije. Pored zvučnog upozorenja indikator je opremljen i kontrolnim LED-icama crvene i zelene boje. Crvena boja označava nizak napon baterije a zelena zadovoljavajući napon baterije.



Slika 7.1. Indikator napona baterije

Indikator mjeri napon svake pojedine ćelije kao i napon cijele baterije.

7.2. Punjač baterije

Na tržištu u današnje vrijeme postoji mnogo vrsta punjača različitih kvaliteta i proizvođača. Za 3S LiPO bateriju opisanu u poglavlju 3.6. koristiti će se iMax B6 LiPro Balance Charger prikazan na slici 7.2. koji se pokazao kao jako kvalitetan i pouzdan punjač. Ovaj punjač je namijenjen za punjenje više vrsta baterija, pa se prije punjenja punjač treba podesiti za konkretnu bateriju. Potrebno je unijeti točne podatke o bateriji te željenu brzinu punjenja baterije.

Karakteristike navedenog punjača su:

- punjenje LiPO, LiIon ili LiFe baterije od minimalno 1 do maksimalno 6 ćelija,
- punjenje NiCd ili NiMH baterija od minimalno 1 do maksimalno 15 ćelija,
- izlazni napon 5 V i 12 V,
- struja punjenja je od 0,1 A do maksimalno 6 A,
- maksimalna snaga je 80 W,
- ulazni istosmjerni napon je od 11 V do 18 V,
- Strujno pražnjenje od 0,1 A do 2 A.



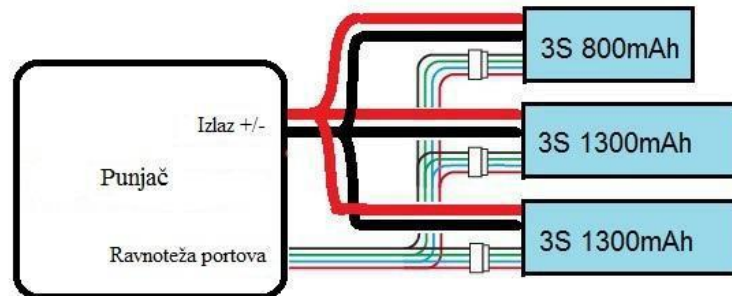
Slika 7.2. iMax LiPro punjač

Baterija kapaciteta od oko npr. 3500 mAh punjena jačinom od 1,7 A napuniti će se za od prilike 2 sata. Punjač ima i mod za skladištenje baterije (*eng. storage mod*). Ovaj mod se koristi kada se baterija neće koristiti određeni duži period. Ovim modom punjenja svaka ćelija se napuni na napon od 3,7 V koji je pogodan za skladištenje. Ukoliko je napon ispod ili iznad ove vrijednosti može doći do oštećenja baterije (napuhavanje baterije, zagrijavanje, zapaljenje, eksplozija i dr.)

7.3. Struja punjenja

Punjači LiPO baterija mogu puniti više baterija od jedan put i to tako da se baterije povežu paralelno na punjač. Baterije imaju svoj unutarnji otpor, pa tako paralelno spojene baterije smanjuju svoj otpor i lakše se pune. Pri paralelnom spoju baterija treba voditi računa

da sve baterije moraju imati isti broj ćelija. Dakle ne možemo zajedno puniti npr. bateriju sa 3 ćelije i 4 ćelije. Pored toga što baterije moraju imati isti broj ćelija, kapaciteti baterija mogu se razlikovati. Prikaz paralelnog punjenja baterija prikazan je na slici 7.3.



Slika 7.3. Spoj punjenja baterija

Kada punimo bateriju kapaciteta npr. 1000 mAh struja punjenja je 1 A, za bateriju od 2200 mAh struja punjenja je 2,2 A. Ukoliko paralelno spojimo više npr. 3S baterija kapaciteta 1800 mAh struja punjenja će biti 5,4 A. Dakle, kapacitet baterija mora biti sukladan sa strujom punjenja baterija.

7.4. GPS modul

Mikrokontroler NAZE32 Rev5 moguće je unaprijediti sa eksternim GPS modulom. Novije, naprednije i skuplje serije mikrokontrolera u sebi već imaju integriran GPS modul. GPS modulom letjelica dobiva niz mogućnosti od kojih je najzanimljivija i možda najkorisnija mogućnost „vraćanje kući“ (*eng. return to home*). Ova mogućnost služi da se letjelica automatski vrati na mjesto s kojeg je poletjela, što je vrlo korisno kada letjelica ode predaleko ili se iz nekoga razloga treba vratiti. GPS modul dakle letjelicu čini snalažljivijom u prostoru. Preko GPS-a je moguće da se letjelica kreće po unaprijed definiranim rutama, praćenje letjelice preko npr. google karti i dr. U novije vrijeme točnost GPS-a je sve bolja i pouzdanija te je u današnje vrijeme točnost i do 2 m.

7.5. LED trake

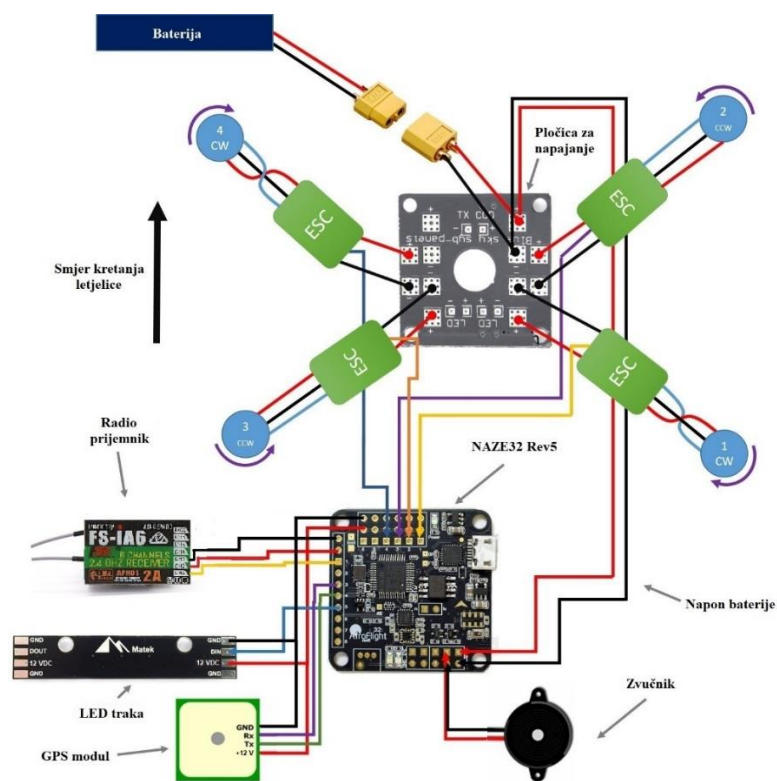
Da bi se lakše orijentirali tijekom leta letjelicom noću na same krakove letjelice pričvršćuju se LED trake koje se razlikuju po bojama. Tako nam je letjelica bolje i lakše uočljiva te je lakše njome upravljati i orijentirati se. Po krakovima se raspoređuju tako da npr. zelene trake se zalijepe na prednje krakove a npr. plave na stražnje krakove. LED trake prikazane na slici 7.4. rade na napon od 12 V. Duljina LED traka je 45 mm, širina 10 mm a debljina 2 mm.



Slika 7.4. LED trake

8. REALIZACIJA SUSTAVA

U prethodnim cjelinama opisane su bespilotne letjelice, te svaka pojedinačno komponenta bespilotne letjelice koja je tema ovog završnog rada. Na slici 8.1. se vide svi moduli i način njihovog spajanja u jednu funkcionalnu cjelinu odnosno shematski je prikazano kako se spaja osnovna elektronika letjelice



Slika 8.1. Pojednostavljeni shematski prikaz sustava

Kada se sve komponente opisane u ovom radu sklope i povežu u jednu cjelinu, dobijemo letjelicu kao na slici 8.2.



Slika 8.2. Bepilotna letjelica

Težina letjelice sa punom opremom na sebi je 466g što je vidljivo sa slike 8.3.



Slika 8.3. Masa kompletne letjelice

ZAKLJUČAK

U današnje vrijeme bespilotne letjelice se sve više koriste te postoji mnogo vrsta bespilotnih letjelica. Primjene bespilotnih letjelica su mnogobrojne i mogu se koristiti u rekreacijske ili komercijalne svrhe. Bespilotne letjelice privlače sve veći broj korisnika. Jedna od najznačajnijih primjena bespilotnih letjelica je u situacijama opasnim po čovjeka ili situacijama u kojima čovjek fizički ne može biti.

U ovome je radu prikazana i izrađena bespilotna letjelica sa četiri kraka odnosno quadkopter X konfiguracije. Tijelo letjelice je izrađeno od karbonskih vlakana, materijala koji je jako lagan ali čvrst. Opremljen je jakim motorima koji mu daju izvrsnu upravljivost i brzinu te jake 3S LiPO baterije koja pruža dronu vrijeme leta i do 15 min. Ugrađena telemetrija omogućuje letjelici prijenos videa (FPV) i odličnu kontrolu letjelice na udaljenostima i do 2 km. Letjelica opisana u ovom radu je trkaća letjelica koja ima i mogućnost zračnog snimanja.

U radu su opisana svojstva i uloga svih korištenih komponenti pri izradi letjelice te način testiranja, podešavanja i kalibriranja letjelice pomoću Cleanflight platforme.

Prilikom izrade letjelice potrebno je biti jako pažljiv i precizan. Elektroničke komponente su jako osjetljive i lako se mogu oštetiti i uništiti. Stoga prilikom montaže komponenata potrebno je pažljivo pročitati i pratiti upute proizvođača za svaku komponentu posebno.

Izrada bespilotne letjelice iziskuje puno vremena, koncentracije i ljubavi. Potrebno je imati određeno predznanje na polju elektronike, iskustvo rada sa lemilicom i drugim alatima koji su potrebni za izradu letjelice te mirnu ruku. LiPO baterije su jako osjetljive i vodove je potrebno prekontrolirati multimetrom da ne bi došlo do kratkog spoja i oštećenja komponenti.

LITERATURA

- [1] Quad Questions, <https://quadquestions.com>, pristup: 03.05.2020.
- [2] Hobby King, <https://hobbyking.com>, pristup: 04.04.2020.
- [3] FPV dronovi, <https://oscarliang.com>, pristup: 15.05.2020.
- [4] FPV dronovi, <https://blacktieaerial.com>, pristup: 15.05.2020.
- [5] Elektronički projekti, <https://www.elprocus.com>, pristup: 20.04.2020.
- [6] Daljinski upravljač,
<https://files.banggood.com/2016/09/FS-i6X%20User%20manual.pdf>, pristup: 15.05.2020.
- [7] NAZE32 Rev5,
https://3bn82z33ols32bjthc3grk4d-wpengine.netdna-ssl.com/wp-content/uploads/2014/11/acro_naze32_guide_5th_ed.pdf, pristup: 20.04.2020.

POPIS SLIKA:

1. Slika 2.1. Vrste multikoptera.....	5
2. Slika 2.2. Shema quadkoptera - "X" – formacije.....	6
3. Slika 3.1. Konstrukcija modela ZMR250.....	7
4. Slika 3.2. Unutrašnjost “inrunner” istosmjernog motora bez četkica.....	9
5. Slika 3.3. Način rada “inrunner” istosmjernog motora bez četkica.....	10
6. Slika 3.4. Izgled inrunner DC motor bez četkica.....	10
7. Slika 3.5. Outrunner istosmjerni motor bez četkica.....	11
8. Slika 3.6. Faze namatanja “outrunner” motora.....	12
9. Slika 3.7. EMAX RS2205 motori.....	13
10. Slika 3.8. Prikaz smjera vrtnje propelera kod tipičnog modela.....	14
11. Slika 3.9. Propeleri Kingkong 5045R BullNose.....	15
12. Slika 3.10. Prikaz ESC-a.....	16
13. Slika 3.11. Pločica za napajanje.....	18
14. Slika 3.12. LiPO baterija.....	19
15. Slika 3.13. Ožičenje 3S baterije.....	19
16. Slika 3.14. Pločica za kontrolu leta NAZE32 Rev5.....	21
17. Slika 4.1. Radio odašiljač (RC) i Prijemnik (TX).....	23
18. Slika 4.2. Kanali na FlySky odašiljaču.....	24
19. Slika 5.1. Cleanflight sučelje.....	25
20. Slika 5.2. Konfiguracija letjelice.....	26
21. Slika 5.3. Odabir modova leta.....	27
22. Slika 5.4. Podešavanje upravljača.....	28
23. Slika 6.1. Višesmjerna antena.....	29
24. Slika 6.2. RC832 prijemnik.....	29
25. Slika 6.3. Odašiljač TS5828.....	30
26. Slika 6.4. Pojednostavljena shema spoja FPV opreme.....	30
27. Slika 6.5. EasierCap.....	31
28. Slika 6.6. TVL CCD kamera.....	32
29. Slika 7.1. Indikator napona baterije.....	33
30. Slika 7.2. iMax LiPro punjač.....	34
31. Slika 7.3. Spoj punjenja baterija.....	35

32. Slika 7.4. LED trake.....	36
33. Slika 8.1. Pojednostavljeni shematski prikaz sustava.....	37
34. Slika 8.2. Беспilotna letjelica.....	38
35. Slika 8.3. Masa kompletne letjelice.....	39