

# Uloga radioterapije u liječenju tumora dječje dobi

---

**Novak, Martina**

**Undergraduate thesis / Završni rad**

**2022**

*Degree Grantor / Ustanova koja je dodijelila akademski / stručni stupanj:* **University of Split / Sveučilište u Splitu**

*Permanent link / Trajna poveznica:* <https://um.nsk.hr/um:nbn:hr:176:072587>

*Rights / Prava:* [In copyright](#)/[Zaštićeno autorskim pravom.](#)

*Download date / Datum preuzimanja:* **2024-07-18**



Sveučilišni odjel zdravstvenih studija  
SVEUČILIŠTE U SPLITU

*Repository / Repozitorij:*

[Repository of the University Department for Health Studies, University of Split](#)



UNIVERSITY OF SPLIT



SVEUČILIŠTE U SPLITU

Podružnica

SVEUČILIŠNI ODJEL ZDRAVSTVENIH STUDIJA

PREDDIPLOMSKI SVEUČILIŠNI STUDIJ

RADIOLOŠKA TEHNOLOGIJA

**Martina Novak**

**ULOGA RADIOTERAPIJE U LIJEČENJU TUMORA  
DJEČJE DOBI**

**Završni rad**

Split, 2022.

SVEUČILIŠTE U SPLITU

Podružnica

SVEUČILIŠNI ODJEL ZDRAVSTVENIH STUDIJA

PREDDIPLOMSKI SVEUČILIŠNI STUDIJ

RADIOLOŠKA TEHNOLOGIJA

**Martina Novak**

**ULOGA RADIOTERAPIJE U LIJEČENJU TUMORA  
DJEČJE DOBI**

**THE RADIOTHERAPY ROLE IN THE TREATMENT OF  
TUMORS IN CHILDREN**

**Završni rad / Bachelor's Thesis**

Mentor:

**Doc. dr. sc. Tihana Boraska Jelavić**

Split, 2022.

## TEMELJNA DOKUMENTACIJSKA KARTICA

ZAVRŠNI RAD

Sveučilište u Splitu

Sveučilišni odjel zdravstvenih studija

Radiološka tehnologija

**Znanstveno područje:** Klinička medicina

**Znanstveno polje:** Radioterapija i onkologija

**Mentor:** Doc. dr. sc. Tihana Boraska Jelavić

### ULOGA RADIOTERAPIJE U LIJEČENJU TUMORA DJEČJE DOBI

Martina Novak, 611149

**Sažetak:** Radioterapija predstavlja jedan od važnih modaliteta liječenja djece s zloćudnim novotvorinama. Definira se kao jedan od načina liječenja kako tumora tako i nekih drugih bolesti u kojoj se terapijski učinak postiže primjenom ionizirajućeg zračenja. Osnovni cilj radioterapije je aplikacija maksimalne doze zračenja na tumorsko tkivo uz što bolju poštedu okolnog, zdravog tkiva. Međutim, određena doza zračenja uvijek zahvati i zdravo tkivo, a kao rezultat toga mogu nastati nuspojave na koje u radioterapiji dječjih tumora treba obratiti posebnu pozornost. Zračenje se najčešće provodi x-fotonima,  $\gamma$ -fotonima i visokoenergijskim elektronima, a moguće je primijeniti i druge visokoenergijske čestice (npr. protone ili teške ione). Kada se govori o planiranju radioterapijskog liječenja kod djece, ono se kod većine provodi na CT-simulatoru, dok se samo zračenje provodi na linearnim akceleratorima. Specifičnost radioterapije u liječenju tumora dječje dobi je ta što se osim klasičnih fiksacijskih sredstava, koja se koriste i za fiksaciju odraslih pacijenata tijekom provođenja zračenja, u male djece primjenjuje opća anestezija kako bi terapija bila preciznija i učinkovitija.

**Ključne riječi:** nuspojave; radioterapija; tumori dječje dobi

**Rad sadrži:** 35 stranica, 8 slika, 2 tablice, 17 literaturnih referenci

**Jezik izvornika:** hrvatski

## **BASIC DOCUMENTATION CARD**

**BACHELOR THESIS**

**University of Split**

**University Department for Health Studies**

**Radiological technology**

**Scientific area:** Clinical medicine

**Scientific field:** Radiotherapy and oncology

**Supervisor:** Doc. dr. sc. Tihana Boraska Jelavić

### **THE RADIOTHERAPY ROLE IN THE TREATMENT OF TUMORS IN CHILDREN**

Martina Novak, 611149

**Summary:** Radiotherapy is one of the important modalities in treating children with malignant neoplasms. It is defined as one of the ways of treating both tumors and some other diseases in which the therapeutic effect is achieved by applying ionizing radiation. The main goal of radiotherapy is the application of the maximum dose of radiation to the tumor tissue with the best possible protection of the surrounding, healthy tissue. However, a certain dose of radiation always affects healthy tissue, and as a result there are many side effects that need special attention in the radiotherapy of pediatric tumors. Radiation is most often performed with x-photons, y-photons and high-energy electrons, and it is possible to use other high-energy particles (eg protons or heavy ions). When it comes to the radiotherapy treatment planning for children, most of it is done on a CT simulator, while the radiation itself is performed on linear accelerators. The specificity of radiotherapy in the treatment of childhood tumors is that in addition to classic fixatives, which are also used to fix adult patients during radiation, general anesthesia is used in small children to make the therapy more accurate and effective.

**Keywords:** childhood tumors; radiotherapy; side effects

**Thesis contains:** 35 pages, 8 figures, 2 tables, 17 references

**Original in:** Croatian

# SADRŽAJ

<b>1.UVOD</b> .....	1
<b>1.1.FIZIKALNE OSNOVE RADIOTERAPIJE</b> .....	1
1.1.1 Ionizirajuće zračenje .....	1
1.1.2 Radioterapijski uređaji .....	2
1.1.3 Planiranje u radioterapiji .....	3
<b>1.2 OSNOVE RADIOBIOLOGIJE</b> .....	4
1.2.1 Izvori ionizirajućeg zračenja .....	4
1.2.2 Linear energy transfer (LET).....	5
1.2.3 Biološko oštećenje stanice .....	6
<b>1.3 TUMORI DJEČJE DOBI</b> .....	8
1.3.1 Neuroblastom.....	8
1.3.2 Nefroblastom (Wilmsov tumor).....	10
1.3.3 Rabdomiosarkom .....	11
1.3.4 Leukemija .....	12
<b>3. RAZRADA</b> .....	16
<b>3.1 PLANIRANJE I PROVOĐENJE RADIOTERAPIJE KOD DJECE</b> .....	16
3.1.1 Imobilizacijska sredstva .....	17
<b>3.2 UPOTREBA ANESTEZIJE PRILIKOM PROVOĐENJA RADIOTERAPIJE DJECE</b> .....	19
3.2.1 Nefarmakološke metode anksiolize .....	20
3.2.2 Neurološke komplikacije povezane s anestezijom u pedijatrijskih pacijenata liječenih radioterapijom.....	21
<b>3.3 NUSPOJAVE U RADIOTERAPIJI</b> .....	22
<b>3.4 PEDIATRIC NORMAL TISSUE EFFECTS IN THE CLINIC (PENTEC): MEĐUNARODNA SURADNJA ZA ANALIZU ODNOSA DOZE, VOLUMENA I ODGOVORA NA ZRAČENJE ZDRAVOG TKIVA ZA PEDIJATRIJSKE PACIJENTE S RAKOM</b> .....	24
3.4.1 Razmatranja fizičara.....	25
3.4.2 Razmatranja epidemiologa .....	26
3.4.3 Metodologija identifikacije i apstrakcije podataka.....	26
3.4.4 Zaključak studije .....	27
<b>3.5 PROTONSKA TERAPIJA U PEDIJATRIJI</b> .....	27
3.5.1 Klinička iskustva-tumori središnjeg živčanog sustava .....	28

3.5.2 Zaključak istraživanja .....	31
4. ZAKLJUČAK.....	32
5. LITERATURA .....	33
6. ŽIVOTOPIS .....	35

# 1.UVOD

Više od 300 000 djece diljem svijeta svake godine oboli od neke vrste raka. Najčešće pedijatrijske zloćudne novotvorine su leukemije (31%), zatim tumori mozga (24%), pa limfomi (11%). Radioterapija predstavlja važnu terapijsku komponentu kod tumora dječje dobi i često se koristi u strategijama multimodalne terapije solidnih tumora središnjeg živčanog sustava te kod terapije tumora kostiju i mekih tkiva. Rjeđe se koristi u liječenju leukemije [1]. Iako je vrlo učinkovita i važna za liječenje tumora, radioterapija ostavlja velike posljedice na zdravo tkivo bez obzira na to što se kod provođenja iste naglasak stavlja na poštediti zdravog tkiva i smanjenju nuspojava. Kod radioterapije djece s zloćudnim novotvorinama, posebnu pažnju treba posvetiti kasnim nuspojavama koje su kod ovih pacijenata znatno izraženije nego u odraslih bolesnika [2].

## 1.1.FIZIKALNE OSNOVE RADIOTERAPIJE

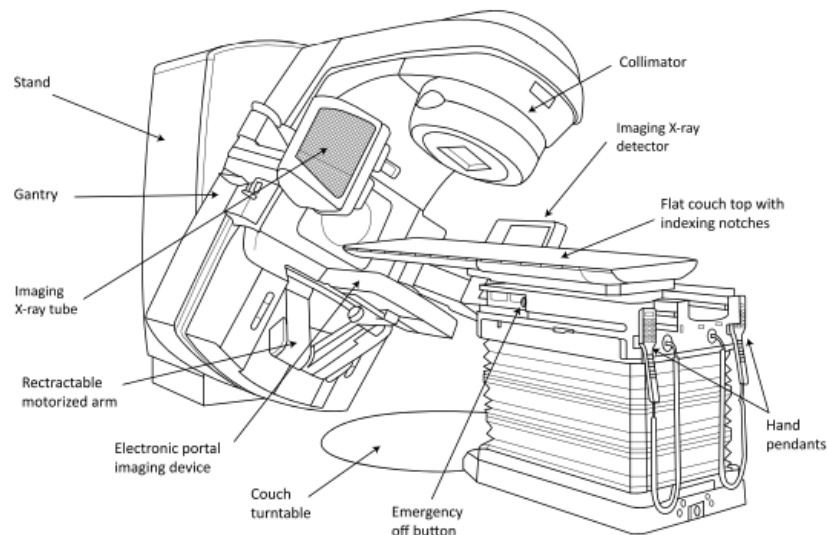
### 1.1.1 Ionizirajuće zračenje

Radioterapija kao način liječenja koristi ionizirajuće zračenje. Ono se može koristiti u čestičnom obliku ili kao elektromagnetski val. U spektru elektromagnetskih valova, oni valovi koji imaju visoku frekvenciju zovu se x i gama zrake. Razlog zbog kojeg se samo ta vrsta zraka koristi u radioterapiji je upravo to što ove zrake imaju visoku frekvenciju, a shodno tome i visoku energiju. Zbog njihove visoke energije imaju mogućnost duboko prodirati u tkivo čovjeka što je veoma korisno kod ove vrste terapije. Iako im je zajedničko to što imaju visoku energiju kao i frekvenciju, x i gama zrake razlikuju se u načinu nastanka. Gama zrake nastaju radioaktivnim raspadom jezgara nestabilnih izotopa, a x zrake nastaju ubrzavanjem elektrona u vakuum cijevima linearnog akceleratora. Što se tiče čestičnog zračenja, najčešće se koriste elektroni i to za liječenje površinskih tumora [3].



### 1.1.2 Radioterapijski uređaji

Oprema i uređaji koji se koriste u radioterapiji dijele se na uređaje za teleradioterapiju, brahiterapiju, uređaje za planiranje (simulaciju) te uređaje za slikovni prikaz radioterapijskog procesa. Najvažniji teleradioterapijski uređaj je linearni akcelerator koji koristi zračenje visokoenergijskih elektrona i x fotona. S obzirom da je to poprilično složen uređaj, sastoji se od više dijelova (slika 1.), a glavni od njih su akceleratorska cijev, elektronski top koji proizvodi elektrone, magnetron kao generator mikrovalova, izlazni magnet i drugi. U uređaje za teleradioterapiju spadaju još i gama-nož koji se koristi za stereotaksijsku radiokirurgiju tumora i drugih neurokirurških bolesti glave te *cyberknife* koji spada u robotsku radiokirurgiju kojim se liječe kako maligni tako i dobroćudni tumori bilo gdje u tijelu [4].



Slika 1. Građa linearnog akceleratora

Izvor: Technical specifications of radiotherapy equipment for cancer treatment. Geneva: World Health Organization; 2021.

Za slikovno navođenu radioterapiju (IGRT-image guided radiotherapy) najčešće se koristi CBCT (engl. *Cone beam computed tomography*) i EPID (engl. *Electronic portal imaging devices*). Primjena modernih radioterapijskih tehnika zahtjeva vrlo precizno postavljanje pacijenta na terapijski stol gdje CBCT i EPID uvelike olakšavaju posao [4].

S druge strane, brahiterapija je vrsta liječenja u kojem se radioaktivni izvor postavlja neposredno u blizini tumora ili na tijelo pacijenta tako da se i uređaji koji se

ovdje koriste razlikuju od uređaja u teleradioterapiji. Osim raznih radioaktivnih žica i kuglica koristi se i Curietron, uređaj koji je konstruiran za aplikaciju ginekoloških izvora [4].

### 1.1.3 Planiranje u radioterapiji

Planiranje radioterapije provodi radioterapijski tim koji se sastoji od kliničkog onkologa, radijacijskog fizičara i inženjera medicinske radiologije. Terapijski volumen predstavlja ciljni volumen pa tako radioterapijski plan ima za cilj ozračiti taj dio volumena, dok sve okolne strukture moraju primiti znatno manju dozu zračenja [4]. Zapravo je onkolog osoba čiji je posao 3D delineacija ciljnog volumena na skenovima dobivenim na CT simulatoru. Osim toga, određuje i ukupnu i dnevnu dozu koju pacijent prima tijekom radioterapijskog zračenja. Prije se za dobivanje tih skenova koristio radioterapijski simulator koji je dijaskopski rendgenski uređaj. Međutim, danas se kao modernija inačica tog uređaja koristi CT simulator (slika 2.). Kroz nekoliko snimki presjeka tijela pacijenta u onom dijelu gdje se nalazi područje od interesa, klinički onkolog zajedno sa fizičarom može napraviti plan zračenja. Naime, zadatak fizičara je da na temelju ciljnog volumena dobivenog na snimkama sa CT simulatora, odredi položaj, dimenzije, oblik i veličinu polja zračenja te tako nastaje kompjuterski izodozni plan. Što se tiče uloge radiološkog tehnologa, ona podrazumijeva pozicioniranje pacijenta, kako na CT simulatoru tako i na radioterapijskom uređaju. Dužan je provoditi kontrole položaja pacijenta tijekom radioterapije te pratiti pojavu neželjenih posljedica i obavijestiti liječnika ukoliko se iste pojave [4].



Slika 2. CT simulator

Izvor: <http://www.cvmc.org/sites/default/files/images/cancer%20care/rad-onc-CT-simulator.jpg>

## 1.2 OSNOVE RADIOBIOLOGIJE

### 1.2.1 Izvori ionizirajućeg zračenja

Ionizirajuća zračenja mogu se emitirati u procesu raspadanja nestabilnih jezgri ili deeksitacijom atoma i njihovih jezgri u nuklearnim reaktorima, rendgenskim strojevima, ciklotronima i drugim uređajima. Prirodno pozadinsko zračenje iz kozmičkih i zemaljskih izvora, kao i zračenje koje je stvorio čovjek, uzrokuju ionizaciju atoma ili molekula, što može uzrokovati oštećenje stanica. Živi organizmi su kontinuirano izloženi ionizirajućem zračenju iz prirodnih izvora, a uz to izloženi su i kroz medicinske postupke. Više od 90% izloženosti čovjeka zračenju dolazi iz prirodnih izvora. Izloženost stanovništva zračenju uzrokovanom ljudskim djelovanjem, uglavnom se javlja zbog medicinske upotrebe zračenja i radioizotopa u zdravstvu, izvora u proizvodnji električne energije iz nuklearnih energetske reaktora, industrijske upotrebe nuklearnih tehnika i zbog testiranja nuklearnog oružja. Upotreba ionizirajućeg zračenja u medicinskoj dijagnostici i terapiji, raširena je i u stalnom porastu zbog napretka tehnologije i novih saznanja u medicini. Međutim, izloženost takvoj vrsti zračenja može se značajno smanjiti odgovarajućim sigurnosnim mjerama i optimizacijom nuklearnih postupaka. U tablici 1 nalaze se podatci o prosječnim godišnjim dozama ionizirajućeg zračenja koje su primili individualci iz prirodnih i umjetnih izvora zračenja [5].

Tablica 1. Individualizirana prosječna godišnja učinkovita doza ionizirajućeg zračenja

Izvor	Doza (msv)	Raspon (msv)
<b>Pozadinsko zračenje</b>		
<b>Vanjska izloženost</b>		
Svemir	0.4	0.3-1.0
Zemlja	0.5	0.3-0.6
<b>Unutarnja izloženost</b>		
Udisanje (uglavnom radona)	1.2	0.2-10
Gutanje	0.3	0.2-0.8
<b>Ukupno</b>	<b>2.4</b>	<b>1-10</b>
<b>Umjetna izloženost</b>		
Medicinsko	0.4	0.04-1.0
Nuklearna testiranja		0.15-trend povećanja
Černobilska nesreća	0.002	0.04-trend povećanja
Proizvodnja nuklearne energije	0.0002	Trend povećanja
<b>Ukupno</b>	<b>2.8</b>	<b>1-10</b>

Prilagođeno prema: [https://www-pub.iaea.org/MTCD/publications/PDF/TCS-42\\_web.pdf](https://www-pub.iaea.org/MTCD/publications/PDF/TCS-42_web.pdf)

### 1.2.2 Linear energy transfer (LET)

Kada ionizirajuća zračenja prolaze kroz materiju, postupno gube energiju kroz različite interakcijske procese duž duljine svog puta. Za pojedini apsorber brzina gubitka energije ovisi o energiji i vrsti zračenja kao i o gustoći materijala. Gustoća taloženja energije u materijalu kao što je tkivo naziva se linearni prijenos energije zračenja (LET). Definira se kao prosječna energija deponirana po jedinici duljine staze zračenja. Treba

imati na umu da LET varira duž duljine staze nabijenih čestica jer kako nabijena čestica taloži energiju u tkivu, tako usporava. Brzina prijenosa energije raste kako se to događa, tako da postoji vrhunac taloženja energije na vrhu staze, a taj vrhunac zove se Braggov pik. LET u biti označava kvalitetu različitih vrsta zračenja (njegova relativna biološka učinkovitost, RBE) i važan je jer biološki učinak zračenja ovisi o njegovom prosječnom LET-u. Nabijene čestice općenito imaju veći LET od x i  $\gamma$  zraka zbog toga što one talože više energije na svom putu [5].

### **1.2.3 Biološko oštećenje stanice**

Biokemijske promjene uzrokovane ionizirajućim zračenjem glavni su uzrok oštećenja stanica i tkiva. Zračenje se mjeri ili kao izloženost ili kao apsorbirana doza. Apsorbirana doza je količina energije apsorbirana u sustavu i općenito se smatra najboljim načinom za kvantificiranje apsorpcije zračenja. Izloženost zračenju je mjera koja se temelji na sposobnosti zračenja da proizvede ionizaciju zraka pod standardnom temperaturom i tlakom, a mjeri se detektorima ionizirajućeg zračenja. Jedinica izloženosti definirana je samo zrakom i ne može se koristiti za opisivanje doze u tkivu [5].

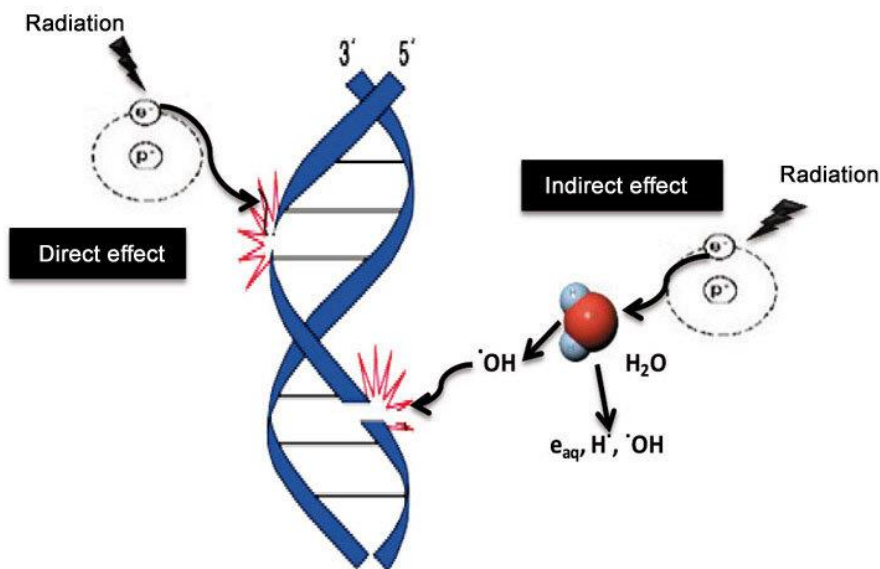
Fizičke interakcije ionizirajućeg zračenja dovode do gubitka energije zračenja i stvaranja ionizacije te pobuđivanja atoma i molekula koji se mogu pretvoriti u slobodne radikale. Radikali reagiraju sa susjednim molekulama i proizvode sekundarnu DNK ili lipidne radikale reakcijom s drugom susjednom molekulom. Nastaju u velikom broju ionizirajućim zračenjem zbog procesa apsorpcije energije i kidanja kemijskih veza u molekulama. Oni igraju veliku ulogu u učincima zračenja na tkiva i ljudski organizam u cijelosti. Postoje 2 učinka zračenja:

1. Direktni učinak zračenja

2. Indirektni učinak zračenja.

Kada se energija ionizirajućeg zračenja taloži u makromolekulama koje su važne za biološki učinak, to se naziva direktnim učinkom zračenja (slika 3.). Indirektni učinak zračenja se ujedno naziva i radioliza vode jer ionizirajuće zračenje ulazi u interakciju s

molekulama vode u organizmu stvarajući slobodne radikale koji kasnije izazivaju oštećenja stanica [5].



Slika 3. Direktni i indirektni učinci zračenja na molekulu DNA

Izvor: <https://www.researchgate.net/profile/Riccardo-Ridolfi/publication/324007117/figure/fig9/AS:608352878985217@1522054037946/Direct-and-indirect-actions-of-radiation-The-structure-of-DNA-is-shown-schematically.png>

Direktni učinak zračenja na DNA uzrokuje:

1. Oštećenja baza
2. Jednostruki lom
3. Dvostruki lom

Gubitak ili promjena baza DNA rezultiraju promjenom sekvenci baza koje pohranjuju genetičke informacije. To dovodi do ozbiljnih posljedica za stanicu, a predstavlja mutaciju. Oštećenja nastala jednostrukim lomom, najčešće se brzo poprave, a imaju mali ili nikakav dugotrajni učinak na stanicu. Dok s druge strane, dvostruki lom predstavlja oštećenje koje se teško popravlja te najčešće dovodi do smrti stanice. Dvostruki lom uzrokuje oštećenja koja ostavljaju ozbiljne posljedice na stanicu [4].

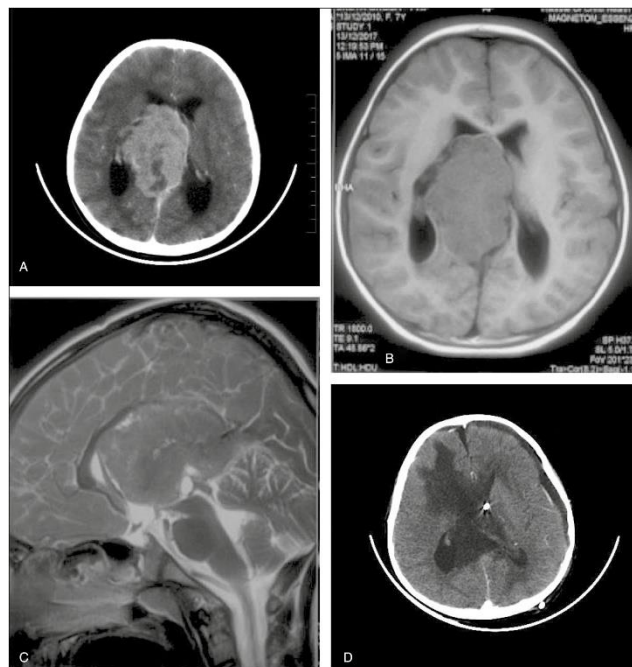
## **1.3 TUMORI DJEČJE DOBI**

Kada se govori o tumorima dječje dobi, najčešće se spominju neuroblastomi, nefroblastomi (Wilmsov tumor), rabdomiosarkomi, retinoblastomi te hepatoblastomi i hepatocelularni karcinomi kao solidni tumori [4]. Osim njih, prilično učestale su i leukemije, limfomi te tumori mozga [6]. Sve ove vrste tumora imaju zasebne problematike i kliničke slike, a u nastavku rada biti će navedeni neki od njih.

### **1.3.1 Neuroblastom**

Neuroblastom je solidni zloćudni embrionalni tumor simpatičkog živčanog sustava, a prvi je na ljestvici učestalosti ekstrakranijalnih solidnih tumora dječje dobi. Ovaj tumor najčešće nalazimo u srži nadbubrežne žlijezde (30-40%) te u paraspinalnim ganglijima abdomena i zdjelice (25%), toraksa (15%) i vrata (5%). Bolest se predominantno pojavljuje u ranom djetinjstvu te uglavnom do 5. godine života [4].

Klinička slika neuroblastoma ovisi o njegovoj lokalizaciji. Najčešći simptom je bol koja nastaje zbog infiltracije ili pritiska tumorskog tkiva na okolno zdravo tkivo. Nerijetko su bolovi praćeni vrućicom i anoreksijom, ali općenito se simptomi razlikuju s obzirom na lokaciju tumora u tijelu. Dijagnoza bolesti postavlja se detaljnim pregledom djeteta, analizom krvi i urina te radiološkim i radioizotopnim pretragama. Lokalizacija i stupanj proširenosti bolesti dobro se vizualiziraju CT-om (slika 4.) i MR-om. Međutim, patohistološka potvrda dijagnoze bolesti temelj je dijagnostike neuroblastoma [4].



Slika 4. CT i MR slike intrakranijskog neuroblastoma

Izvor: Mishra A, Beniwal M, Nandeesh BN, Srinivas D, Somanna S. Primary pediatric intracranial neuroblastoma: A report of two cases. *J Pediatr Neurosci* 2018;13:366-70

Liječenje neuroblastoma ovisi o bolesnikovoj dobi, stadiju bolesti i o biologiji tumora. Razlikuju se tri rizične skupine bolesnika (niski, srednji i visoki rizik povratka bolesti) koje se različito i liječe. Kao i kod većine tumora i neuroblastom se liječi multimodalnim pristupom, odnosno primjenjuje se kirurško liječenje, kemoterapija, radioterapija te u ovom slučaju i transplantacija koštane srži. Kod nisko rizičnih bolesnika primjenjuje se kirurško liječenje s kemoterapijom ili bez nje te se ovaj sustav liječenja primjenjuje i kod srednje rizičnih pacijenata. Visoko rizični bolesnici liječe se neoadjuvantnom kemoterapijom nakon koje slijedi maksimalno radikalna kirurgija potom mijeloablativna kemoterapija te presađivanje koštane srži. Radioterapija na sjelo primarnog tumora ili njegovu reziduu obično se ordinira nakon mijeloablativne kemoterapije. Nakon liječenja praćenje bolesnika provodi dječji onkolog [4].

Što se tiče indikacija, za pacijente s visokorizičnim neuroblastomom, koji su podvrgnuti transplantaciji matičnih stanica, opsežno zračenje limfnih čvorova nije potrebno. Osim toga, za pacijente s metastatskim neuroblastomom u liječenju se primjenjuje terapijski I-131 MIBG [7].



Prognoza bolesti ovisi o dobi, mjestu primarnog procesa i kliničkom stadiju bolesti. Lokalizirani tumor i dijete mlađe dobi imati će bolju prognozu od djeteta starije životne dobi s diseminiranom bolesti. Petogodišnje preživljenje za bolesnike niskog rizika povratka bolesti je veće od 90%, dok je za bolesnike srednjeg rizika povratka između 70 i 90%, a one visokorizične oko 40% [4].

### **1.3.2 Nefroblastom (Wilmsov tumor)**

Nefroblastom također spada u skupinu zloćudnih tumora u djece, u ovom slučaju to je zloćudni embrionalni tumor bubrega koji nastaje kao rezultat raznih genetskih mutacija. Sličnost neuroblastoma i nefroblastoma je dobni period u kojem nastaje, odnosno i ovaj tumor se pojavljuje uglavnom u prvih 5 godina života djeteta. Bolest se očituje nastajanjem brzorastuće mase u abdomenu pacijenta, a ponekad se javi i paraneoplastični sindrom. Nefroblastom je najčešće lokaliziran u bubregu te uglavnom raste kao solitarna lezija koja je dobro ograničena od okolnog bubrežnog parenhima [4].

Preporuka za provođenje dijagnostičkog postupka u djece sa sumnjom na Wilmsov tumor je protokol koji u sebi sadrži sljedeće pretrage i postupke: anamnezu i fizikalni pregled djeteta, laboratorijske pretrage krvi i urina, UZ te CT ili MR abdomena, dok se po potrebi mogu napraviti i CT, MR i PET/CT mozga te CT toraksa i scintigrafija skeleta [4].

Stadij bolesti se određuje na temelju prethodno navedene, kompletne dijagnostičke obrade, intraoperativnog nalaza i patohistološkog nalaza samog tumora, a stadija bolesti u ovom slučaju ima 5. Nakon određivanja stadija bolesti slijedi postupak liječenja koji u ovom slučaju podrazumijeva kirurško liječenje praćeno kemoterapijom, a kod nekih stadija bolesti i radioterapijom jer je nefroblastom radioosjetljiv tumor. Iz toga slijedi, da svi bolesnici stadija II (tumor koji se širi izvan bubrega) s nepovoljnom histologijom te stadija III (tumor koji je neradikalno operiran ili rezidua bolesti) i IV (tumor bubrega s hematogenim presadnicama) bez obzira na histologiju, primaju radioterapiju [4].

Nacionalna Wilmsova studija tumora (NWTTS) provela je pet kliničkih ispitivanja (1969.-2002.) koja su uspješno smanjila indikacije i doze abdominalne radioterapije za djecu s Wilmsovim tumorom. Kroz jedno istraživanje utvrđeno je da trenutno 75% djece s tumorima stadija I i II ne treba radioterapiju, a bočna doza zračenja smanjena je s režima prilagođenog dobi (18–40 Gy) na samo 10 Gy za tumore III stupnja. Također, intenzivirana radioterapija i kemoterapija poboljšavaju preživljavanje kod visokorizičnih tumora bubrega. Za pacijente s bilateralnim Wilmsovim tumorom, indukcijska kemoterapija, pravodobna kirurška resekcija i radioterapija na temelju odgovora rezultiraju poboljšanim preživljenjem. U skorijoj budućnosti, nove radioterapijske tehnike kao što je IMRT (engl. *Intensity-modulated radiation therapy*) za metastaze u jetri i IMRT koji štedi srce pomoću 4D simulacije bit će implementirani u sustav za liječenje tumora stadija IV [7].

Što se tiče prognoze bolesti, petogodišnje preživljenje iznosi 33-98% te ovisi o stadiju bolesti i dobi bolesnika [4].

### **1.3.3 Rbdomiosarkom**

Rbdomiosarkom je zloćudni mezenhimalni tumor koji nastaje iz prekursorskih stanica poprečnoprugaste muskulature, a ujedno čini i 50% svih sarkoma mekih tkiva u djece. Najčešća primarna sjela ovog tumora su glava i vrat, genitourinarni trakt i udovi. On se uglavnom pojavljuje sporadično, dok čimbenici rizika za njegov nastanak nisu definirani. Klinička slika kao i simptomi ovise o sjelu tumora i njegovoj veličini [4].

Svrha liječenja rbdomiosarkoma, uostalom kao i svrha izlječenja svih ostalih tumora je očuvanje anatomske strukture i funkcije organa. To liječenje podrazumijeva multimodalni pristup, odnosno kombinaciju kirurškog liječenja, kemoterapije i radioterapije. Osim vanjske radioterapije, u liječenju ove vrste tumora koristi se i brahiradioterapija, posebice u liječenju rodnice i stidnice [4].

Liječenje rabdomiosarkoma definirano je rizikom od recidiva. Mjesto tumora je također važno, ali čak i tumori nepovoljnih mjesta mogu se kontrolirati radioterapijom. Vrijeme radioterapije nije kritično za većinu bolesnika s bolešću srednjeg rizika. S druge strane, odgođena radioterapija (>24 tjedna ili potpuno izostavljen) povezan je s lokalnim-regionalnim recidivom, čak i kod bolesti niskog rizika. Visokorizična/metastatska bolest zahtijeva radioterapiju za lokalnu kontrolu svih mjesta koja se mogu lokalizirati, iako je neuspjeh često sustavan. Kontrola kvalitete radioterapije je ključna; lokalni recidiv povezan je s nepoštivanjem radioterapijskih smjernica. Kemoterapija sama po sebi nije dovoljna lokalno-regionalna terapija za rabdomiosarkom; pacijenti s mikroskopskom i grubom bolešću profitiraju od lokalno-regionalne radioterapije. Jedina djeca kod kojih se radioterapija ne preporučuje rutinski su ona s niskorizičnom, potpuno resektabilnom bolešću. Preporučena radioterapijska tehnika za sve pedijatrijske sarkome mekog tkiva je visoko konformalna radioterapija uz korištenje navođenja slike i terapije moduliranim intenzitetom ili snopom čestica [7].

Kada se govori o prognozi bolesti za pacijente s rabdomiosarkomom, tu postoje brojni čimbenici koji prave razliku u preživljenju pojedinih bolesnika. Naime, djeca u rasponu od 1. do 9. godine imaju najbolju prognozu. Također, povoljniju prognozu u odnosu na druge, imaju djeca u koje je rabdomiosarkom smješten u testisima, vagini, bilijarnom traktu te orbiti. Tumori manji od 5 cm imaju bolju prognozu, dok s druge strane diseminirana i rezidualna bolest ima lošiju prognozu. Embrionalni oblik rabdomiosarkoma ima najbolju prognozu, a pleomorfni najlošiju. Niskorizična skupina ima petogodišnje preživljenje oko 95%, srednerizična skupina od 55 do 70%, a visokorizična skupina 22%. Prognoza kod pojave recidiva je izrazito loša, a ukupno preživljenje kod ove vrste tumora iznosi oko 60% [4].

### **1.3.4 Leukemija**

Leukemija je zloćudna novotvorina krvotvornih tkiva, uključujući koštanu srž i limfni sustav. Postoje različite vrste leukemija od kojih su neke češće u djece, a neke se javljaju isključivo u odraslih [8].

Simptomi leukemije, razlikuju se ovisno o kojoj vrsti leukemije se radi, ali neki od uobičajenih simptoma su: trajni umor ili slabost, gubitak težine, natečeni limfni čvorovi, jetra i slezena, modrice po tijelu, krvarenje koje lako nastaje uključujući krvarenja iz nosa te drugi. Međutim, znanstvenici nisu sigurni koji je konkretan uzrok za nastanak leukemije, iako se smatra da je posrijedi kombinacija genetskih i okolišnih čimbenika. Općenito se smatra da se leukemija javlja kada neke krvne stanice dožive promjene, odnosno mutiraju u svom genetskom materijalu (DNK). Kao odgovor na takvo zbivanje, mutacije daju upute krvnim stanicama da se kontinuirano dijele i rastu umjesto da rastu određenom brzinom i onda na kraju umru. Zbog toga dolazi do prekomjernog stvaranja krvnih stanica koje izmiče kontroli, a posljedično dolazi do gubitka bijelih i crvenih krvnih stanica te trombocita koji su potisnuti iz koštane srži mutiranim krvnim stanicama [8].

Leukemija se dijeli na:

- Akutnu leukemiju (brzo raste) ili kroničnu leukemiju (sporije raste)
- Leukemiju koja počinje u mijeloidnim stanicama i onu koja počinje u limfoidnim stanicama

Većina dječjih leukemija je akutna te je njih potrebno brzo liječiti zbog njihova naglog nastanka. Otprilike 3 od 4 leukemije dijagnosticirane u djece je vrsta akutne limfocitne leukemije te kao takva nastaje iz limfocita, bijelih krvnih stanica. Akutna mijeloidna leukemija predstavlja većinu ostalih slučajeva dječje leukemije, a nastaje iz mijeloidnih stanica koje grade sve ostale krvne stanice [9]. Glavni način liječenja leukemije je kemoterapija, dok je radioterapija modalitet liječenja koji se koristi samo u određenim situacijama. Ponekad se koristi za sprječavanje ili liječenje širenja leukemije na mozak ili liječenje testisa zahvaćenih leukemijom. Rijetko se koristi za liječenje tumora koji pritišće dušnik. Također, koristi se i za zračenje cijelog tijela kao dio liječenja prije transplantacije matičnih stanica [10].

Indikacije radioterapije za leukemiju značajno su se promijenile tijekom posljednjih nekoliko desetljeća, uglavnom u smjeru smanjenja intenziteta i/ili indikacija na temelju principa terapije prilagođene riziku. U tablici broj 2 prikazane su rizične skupine uspostavljene na temelju dobro definiranih kriterija potvrđenih u višestrukim

kliničkim ispitivanjima. Trenutne smjernice za pacijente uključuju kranijalnu terapiju zračenjem kao dio terapije usmjerene na središnji živčani sustav i liječenje rezidualne bolesti u testisima [7].

Tablica 2. Sve rizične skupine

Standardni rizik	Visoki rizik	Jako visoki rizik
Dob: od 1 do 10 godina	Dob: Više od 10 godina	Visok MRD (engl. <i>Minimal residual disease</i> ) na kraju indukcije
Leukociti < 50,000/mm <sup>3</sup>	Leukociti > 50,000/mm <sup>3</sup>	Štetna citogenetika
Fenotip B-stanica	Fenotip T-stanica	Preuređenje MLL gena
Nema ili ima vrlo malo stanica leukemije u spinalnoj tekućini	Spinalna tekućina s $\geq 5$ leukocita/hpf (engl. <i>High power field</i> ) i mogućnost detekcije limfoblasta	Hipodiploidi
Nema VHR (engl. <i>Ventricular heart rate</i> ) značajki	Nema VHR (engl. <i>Ventricular heart rate</i> ) značajki	

Prilagođeno prema: <https://www.ncbi.nlm.nih.gov/pmc/articles/PMC6548440/table/T7/?report=objectonly>

## **2. CILJ RADA**

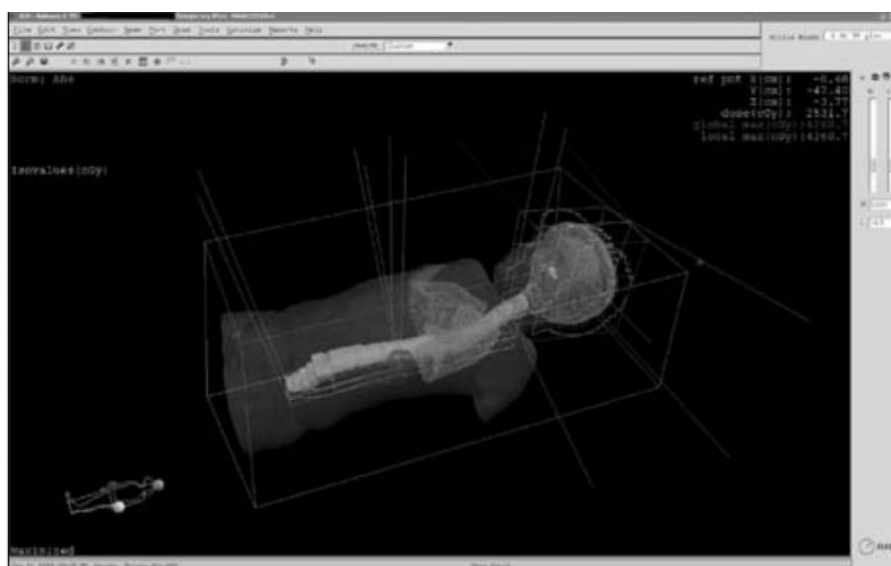
Cilj ovog rada je objasniti problematiku terapije zračenjem tumora dječje dobi, kao i posebnosti koje ono ima u odnosu na radioterapiju odraslih ljudi. Osim toga, bilo kakvo liječenje djece podrazumijeva posebne izazove i modifikacije u poslu koje će također biti navedene u radu.

## 3. RAZRADA

### 3.1 PLANIRANJE I PROVOĐENJE RADIOTERAPIJE KOD DJECE

Planiranje i provođenje radioterapije za pedijatrijske pacijente zahtjeva posjedovanje posebnih znanja i vještina te suradnje cijelog tima, uključujući onkologe, pedijatre, pedijatrijske medicinske sestre, radiološke tehnologe, a često i anesteziologe i anesteziološke tehničare. Naime, suradnju djeteta i tima može olakšati i psiholog ili pedijatrijska sestra, stoga je vrlo poželjno i njihovo prisustvo u planiranju i terapijskom procesu [2].

Ono što je najbitnije imati na umu kada se provodi radioterapija djece je njihova dob i samim time učinci koje će radioterapija ostaviti na tako mladi organizam. Izuzetno je važno pažnju posvetiti maksimalnoj preciznosti kod planiranja (slika 5.) i kod namještaja prije svake frakcije zračenja jer se tu u opasnost dovodi kvaliteta života toga djeteta [2].



Slika 3. 3D prikaz ciljnog volumena djeteta prije radioterapije kralježnice

Izvor: Josip Joachim Grah, Uloga radioterapije u liječenju tumora dječje dobi

Danas, uz pomoć novih, modernih tehnologija, pedijatrijski radijacijski onkolog definira polje zračenja puno lakše i preciznije. Naravno, u te moderne tehnologije spadaju kompjuterizirana tomografija, magnetska rezonanca, pozitronska emisijska tomografija i scintigrafija [2]. Uz navedene, može se istaknuti i važnost IMRT-a, odnosno radioterapije s modulacijom intenziteta koja ima mogućnost skulpturiranja intenziteta doze u svakom snopu. To je vrsta konformalne radioterapije koja nudi maksimalnu zaštitu zdravog tkiva od zračenja, a ujedno smanjuje rizik od dugotrajnih nuspojava što je kod djece izuzetno važno. Osim toga, vrlo je korisna i VMAT (engl. *Volumetric modulated arc therapy*) tehnika, koja omogućuje preciznije oblikovanje terapijskog snopa prema ciljnom volumenu [11].

Konformalna radioterapija predstavlja tehniku zračenja koja može radikalno ozračiti tumorski dio tkiva, na način da oblikuje polje zračenja jako blizu tom području i na taj način omogućava maksimalnu zaštitu okolnog zdravog tkiva. Prije provođenja konformalne terapije potrebno je napraviti snimke na CT simulatoru koje se koriste za:

1. Definiciju i delineaciju ciljnog volumena
2. Delineaciju normalnih tkiva
3. Delineaciju cijele anatomske konture bolesnika
4. Planiranje tehnike radioterapije
5. Mjerenje doze zračenja primijenjene na ciljni organ i zdravo tkivo .

Međutim, ako mali bolesnik ne miruje i ako ne surađuje, svi napori postizanja konformalnosti zračenja postanu uzaludni. Kvaliteta zračenja zahtjeva preciznost od nekoliko milimetara pri namještanju djeteta, koja se svakodnevno iznova moraju poklapati. Stoga se kod radioterapije djece koriste posebne imobilizacijske tehnike, a sve u svrhu svakodnevnog preciznog namještanja djeteta [2].

### **3.1.1 Imobilizacijska sredstva**

Kao najčešća imobilizacijska tehnika, koristi se termoplastična maska (slika 6.). To je kruta plastična ploča koja se stavlja u toplu kupelj na temperaturi od oko 70°



celzijusa te koja onda prelazi u mekano, savitljivo stanje. Kao takva, postavlja se na određeni dio tijela tako da poprimi oblik tog dijela te se nakon par minuta stvrdne na način da zadrži anatomske oblike regije djetetova tijela. Nastala maska, upotrebljava se svakodnevno i osigurava precizan namještaj bolesnika [2]. Dijete kroz masku može neometano disati kroz nos ili usta jer ona nisu prekrivena maskom, ali unatoč tome djeca su svejedno u strahu tako da je priča o toplom pristupu djeci i dalje bitna. Neke bolnice čak savjetuju djecu da oboje svoje maske i ukrase ih, ne bili im tako stvorili ugodniju atmosferu. Osim toga, djeca prije radioterapije prođu proces agresivne kemoterapije koji ih dodatno izmuči, ostavljajući djecu u posebno velikom strahu i nepovjerenju kako u djelatnike tako i u proces radioterapije uzrokujući dodatni nemir koji nije pogodan za radioterapiju [11]. Osim termoplastičnih maski, koriste se i vakumski jastuci ispunjeni stiroporom. U trenutku kada se dio tijela koji se snima, prisloni na jastuk, iz njega se izvuče zrak te jastuk postane krut, a na njemu ostane udubina dijela tijela koje je tu bilo prislonjeno [2].



Slika 4. Pacijent postavljen u položaj za zračenje glave s termoplastičnom maskom

Izvor: Josip Joachim Grah, Uloga radioterapije u liječenju tumora dječje dobi

### **3.2 UPOTREBA ANESTEZIJE PRILIKOM PROVOĐENJA RADIOTERAPIJE DJECE**

Radioterapija predstavlja bezbolan modalitet liječenja tumora i zato ne zahtjeva upotrebu anestezije tijekom provođenja iste. Međutim, kada se radi o radioterapiji djece, anestezija se primjenjuje u svrhu postizanja maksimalne imobilizacije djeteta. Zbog toga, osim navedenih članova radioterapijskog tima, tu spada i anesteziolog sa svojom ulogom u timu. Iako neka djeca mogu proći liječenje bez anestezije ili sedacije, neki, a posebice oni mlađe dobi, ne mogu. Nekad je dovoljno da roditelji djeci obećaju nekakvu nagradu ako ostanu mirni tijekom postupka, ali jasno da bebe i mlađa djeca nisu pogodni za takvu vrstu dogovora. Također, malo starija djeca koja mogu biti uznemirena odsustvom svojih roditelja, znaju se umiriti promatranjem nekakve slike ili ilustracije unutar vidnog polja ili uz prisutnost glazbe u prostoriji. Indikatori koji upućuju na potrebu za anestezijom uključuju mlađu dob, anksioznost, složenost liječenja, emocionalnu nezrelost za dob i ne suradljivost [12].

Većina djece kojoj je potrebna anestetička intervencija, može podnijeti dnevne frakcije zračenja samo sa monitoriranom sedacijom. Dakle, pacijentu je intravenski ubrizgano sedacijsko sredstvo, pospan je i miran, ali često pri svijesti. Iako, postoji jedna iznimka kod djece koja imaju retinoblastom jer u tom slučaju, oko mora biti potpuno mirno, a sedacija to ne može postići. Što se tiče načina primjene anestezije ili sedacije, ono se provodi intravenski. Velika većina djece prije radioterapije prošla je proces kemoterapije ili ju primaju istovremeno, tako da već imaju dostupan venski put. Ako nemaju, poželjno je intravenski pristup napraviti u ponedjeljak, na početku tjedna, pa ga na kraju tjedna maknuti. Naravno da ga se svakako treba često ispirati kako bi ostao prohodan tijekom cijelog tjedna. Sve navedeno treba napraviti u isključivo sterilnim uvjetima jer djeca što zbog svoje dobi što zbog svoje bolesti, nisu u stanju prolaziti i kroz oporavak od bilo kakve bakterijske infekcije. Korištenje propofola kao anestetičkog sredstva, može uvelike povećati rizik od infekcije jer predstavlja snažan medij za kulturu bakterija pa s njim treba biti izrazito oprezan [12].

Intravenski midazolam je kamen temeljac pedijatrijske sedacije od trenutka njegovog uvođenja u kliničku praksu, a pripada skupini benzodiazepina. Anksiolitički i

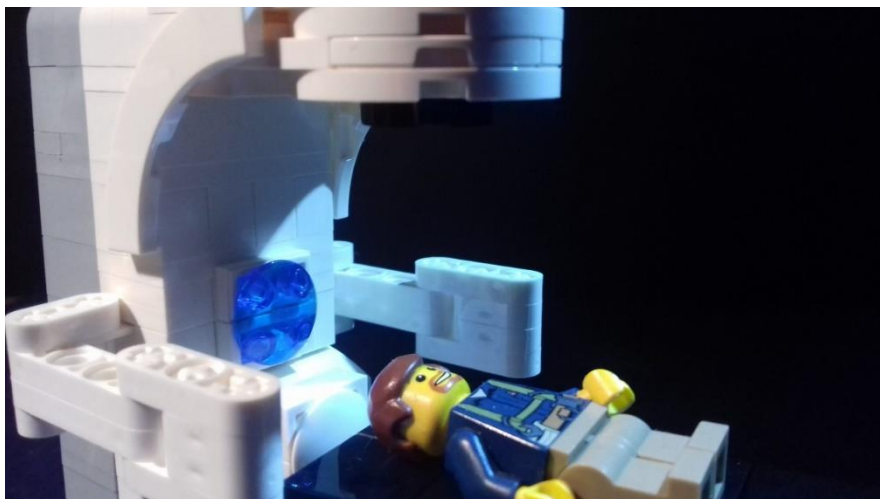
amnestički profil midazolama je toliko dobar da mnogi pacijenti mogu napraviti čitav niz pretraga samo uz pomoć njega. Budući da je radioterapija bezbolan zahvat, nepotrebno je nadopunjavati benzodiazepine narkoticima. Stoga, uz odgovarajuće praćenje vitalnih znakova, sedacijom obično može upravljati medicinska sestra ovlaštena i obučena za davanje sedacije. Ako se uz sedaciju ketaminom koristi midazolam, on može smanjiti učestalost delirija nakon zahvata. Dakle, nakon navedene početne doze midazolama, djetetu treba dati dozu snažnijeg sredstva kako bi se omogućilo prebacivanje i postavljanje djeteta na stol za radioterapiju u položaju koji je isplaniran za zračenje [12].

Kada terapija benzodiazepinima nije dovoljna, zbog kontinuirane uznemirenosti djeteta, propofol je lijek izbora za mnoge anesteziologe kada se radi o davanju anestezije djeci koja idu na radioterapijsko zračenje. Nekakve početne zabrinutosti oko tahifilakse propofola, opovrgnute su novijim studijama. Stoga propofol, u kombinaciji s midazolamom, pruža izvrsne terapijske uvjete tijekom cijelog tijeka liječenja. Također, propofol je naveden kao izvrstan samostalni lijek za korištenje u radioterapiji bez potrebe za premedikacijom benzodiazepinom [12].

Ketamin je još jedan lijek koji se također uspješno koristi u svrhu primjene anestezije djeci prije terapije zračenjem. Za razliku od propofola, nije neuobičajeno da se tahifilaksija razvija nakon utjecaja ketamina. To znači da će djetetu pri kraju terapije npr. u petom ili šestom tjednu, za postizanje jednakog učinka, trebati dvostruko veća doza ketamina u odnosu na onu koja se koristila tijekom prvog ili drugog tjedna [12].

### **3.2.1 Nefarmakološke metode anksiolize**

Neki liječnici koriste psihosocijalne metode ili umjesto ili kao dodatak farmakološkoj sedaciji. Ove intervencije mogu započeti i prije negoli dijete uđe u prostor za radioterapiju. Jedan bolnički centar je konstruirano imitaciju linearnog akceleratora (slika 7.) u dječjoj igraonici, zajedno s velikom lutkom koju su koristili za pacijenta na tom linearnom akceleratoru. Djeca su glumila liječnike koji su tu lutku vodili kroz cijeli proces tretmana zračenjem [12].



Slika 5. Lego imitacija linearnog akceleratora

Izvor: <https://connorsbricks.com/product/model-linac/>

Jedna studija govori o utjecaju glazbe i interaktivnih videa na djecu koja trebaju započeti s procesom radioterapije te kako je na djecu utjecalo postupno objašnjavanje procesa, nagrada koju su dobivali za svaki dobro odrađen korak i korištenje interaktivnog lika Barnija. Naravno, ishod studije je bio pozitivan te je većina djece uspjela samostalno i mirno proći kroz proces liječenja. Druga studija, pokazala je statistički značajno smanjenje broja otkucaja srca pacijenata, a nije bilo ni razlike u incidenciji opaženog poremećaja u ponašanju ili potrebi za sedacijom. Iako ove metode djeluju vrlo korisne i relativno učinkovite, postoji problem kod provedbe ovakve vrste smirivanja pacijenata zbog manjka prostora, vremena i ljudi koji bi se ovim bavili [12].

### **3.2.2 Neurološke komplikacije povezane s anestezijom u pedijatrijskih pacijenata liječenih radioterapijom**

Za pedijatrijske pacijente s tumorima mozga koji se liječe radioterapijom i kemoterapijom, postoji rizik od potencijalnih neuroloških komplikacija, osobito ako se navedeni modaliteti liječenja provode pod anestezijom. S obzirom na navedene komplikacije i činjenicu da one uvelike umanjuju kvalitetu života kojeg bi djeca nakon liječenja trebala imati, naglasak se stavlja na važnosti razumijevanja ovih komplikacija kako tima za radioterapiju tako i anesteziologa [13].

Cilj anestezije u pedijatrijskih pacijenata s tumorima mozga je osigurati adekvatnu analgeziju, sedaciju i anksiolitiku. Također, kontrolirati neželjene motoričke aktivnosti

tijekom izvođenja dijagnostičkog ili terapijskog postupka kako bi se omogućio brz povratak na početnu razinu svijesti i smanjio rizik od štetnih posljedica odnosno događaja koji su povezani s anestezijom [13].

Razlog pokretanja ovog istraživanja bio je procijeniti neurološke komplikacije povezane s anestezijom u pedijatrijskih pacijenata. U istraživanje je bilo uključeno 133 pedijatrijska pacijenta s tumorima mozga te kojima je bila potrebna anestezija za provođenje radioterapije. Na kraju istraživanja zaključeno je da su komplikacije anestezije u ovoj studiji bile male i trivijalne. Nadalje, da su neke od njih bile posljedica djelovanja tumora na druge vitalne organe ili posljedica prethodne radioterapije ili kemoterapije. Komplikacija koja se pokazala najučestalijom je razdražljivost, a osim nje prilično često su se javljale glavobolje te letargija i pospanost [13].

### **3.3 NUSPOJAVE U RADIOTERAPIJI**

Radioterapija, kao jedan od glavnih modaliteta liječenja tumora, koristi ionizirajuće zračenje koje je usmjereno na tumorsko tkivo, ali istovremeno zračenje nanosi štetu i zdravom tkivu. Iz tog razloga, pacijenti koji su u ovom slučaju djeca, nakon terapije zračenjem često pate od brojnih nuspojava uzrokovanih ionizirajućim zračenjem. Međutim, koje će i kakve nuspojave pojedini pacijent imati, ovisi o tome na kojem dijelu tijela se nalazi tumorsko tkivo koje je potrebno liječiti radioterapijom, ovisi i o sjelju tumora koje se zrači, ali i o vrsti radioterapije koja se koristi. Nuspojave u radioterapiji dijele se na:

1. Rane
2. Kasne

Rane nuspojave uglavnom se javljaju ili neposredno nakon ili nekoliko dana iza liječenja radioterapijom. Najčešća nuspojava koja se javlja neposredno nakon radioterapije je bilo kakva kožna reakcija. Koža promijeni boju, postane suha na mjestu gdje je aplicirana određena doza zračenja, a katkad je na istom tom mjestu i poprilično bolna. Uz to, često se javlja i svrbež, također na mjestu aplikacije ionizirajućeg zračenja. Ovakva vrsta liječenja, na djecu ostavlja osjećaj umora što može trajati tjednima ili čak

do nekoliko mjeseci nakon završetka liječenja. Osjećaj mučnine i povraćanje, javljaju se ako se područje liječenja nalazi blizu želudca ili mozga. Smanjenje broja krvnih stanica također ovisi o području koje se liječi. Kada radioterapija utječe na koštanu srž, to dovodi do povećanih modrica i krvarenja, rizika od infekcija ili čak anemije. Važno je navesti i gubitak kose kao nuspojavu koja na neki način najviše utječe na psihičko zdravlje onkološkog pacijenta, a posebice djeteta. Gubitak apetita i težine isto spadaju u rane nuspojave [14].

Kasne nuspojave predstavljaju one tegobe koje mogu postojati mjesecima nakon liječenja, a mogu se pojaviti i godinama nakon završetka liječenja. Radioterapija nažalost može ostaviti velike posljedice na daljnji razvoj djeteta, kako fizičke tako i psihičke. Ako je liječenje usmjereno na područje prepona, to može utjecati na testise i jajnike na način da postoji opasnost od neplodnosti u budućnosti. Međutim, najgora nuspojava odnosi se na mogućnost pojave neke druge vrste karcinoma [14].

Prema provedenim istraživanjima, trenutni podaci govore o tome da 17-19% pacijenata, nakon izlječenja primarnog maligniteta, obolijeva od sekundarnih tumora. Neke studije dokazale su da se većina sekundarnih karcinoma nakon terapije zračenjem javlja u volumenu ozračenom primarnim poljem zračenja, gdje je doza veća od 2,5 Gy. Međutim, ugroženi su i udaljeni organi, posebice pluća, gdje doza može biti djelić jednog Gy. Budući da je vjerojatnost da će djeca i mladi odrasli preživjeti dulje nakon terapije zračenjem primarnog tumora, oni su pod većim rizikom od razvoja sekundarnih malignih bolesti izazvanih zračenjem. Također je dokazano, da su u usporedbi s nekom određenom dozom, djeca 10 puta osjetljivija od odraslih na tu dozu zračenja, pa se zato vjerojatnost razvoja sekundarnog maligniteta znatno povećava [15].

Neki od sekundarnih maligniteta koji nastaju nakon terapije zračenjem u dječjoj dobi su: nemelanomski rak kože, rak dojke, rak štitnjače, meningiomi i gliomi središnjeg živčanog sustava. Svi navedeni tumori, nastaju u prosjeku od 5 do 30 godina nakon provedene radioterapije. Najučinkovitija zaštita od razvoja sekundarnih maligniteta je zdrav način života te učestalo praćenje i provođenje pretraga na onim organima koji su pod visokim rizikom. [15]

### **3.4 PEDIATRIC NORMAL TISSUE EFFECTS IN THE CLINIC (PENTEC): MEĐUNARODNA SURADNJA ZA ANALIZU ODNOSA DOZE, VOLUMENA I ODGOVORA NA ZRAČENJE ZDRAVOG TKIVA ZA PEDIJATRIJSKE PACIJENTE S RAKOM**

Medicina kao i mnoge druge struke, zadnjih godina sve više napreduje kako u tehnologiji koju koristi za dijagnostiku i terapiju, tako i u formiranju novih modaliteta liječenja. Upravo zbog toga, stopa izlječenja raka u pedijatrijskih pacijenata, približava se 80%. Međutim i radioterapija i kemoterapija, iako utječu na tumorska tkiva, opterećuju cijeli organizam i uništavaju i zdravo tkivo. Nastaju brojne rane i kasne nuspojave koje je nužno prepoznati i spriječiti ako je to ikako moguće, a u konačnici i adekvatno liječiti. QUANTEC-kvantitativna analiza učinaka zdravog tkiva u klinici (engl. *Quantitative Analysis of Normal Tissue Effects in the Clinic*), identificira ograničenja doze zračenja za zdrava tkiva u odraslih te ukazuje na nedostatke u tim ograničenjima. Raspon nuspojava uočenih u djece, razlikuje se od onog u odraslih. To je dijelom zbog toga što su djeca više ranjiva i što je njihov organizam tek u razvoju, a dijelom zbog mjesta karakterističnih za razvoj karcinoma u djece, na kojima zdravo tkivo više nastrada. Mnogi preživjeli od raka u djetinjstvu imaju dugi životni vijek, ali mogu razviti sekundarne karcinome nastale zbog liječenja zračenjem. PENTEC-pedijatrijski učinci zdravog tkiva u klinici (engl. *Pediatric Normal Tissue Effects in the Clinic*) dobrovoljna je istraživačka suradnja više od 150 liječnika, fizičara, matematičara i epidemiologa organiziranih u 18 radnih skupina podijeljenih prema specifičnom organu, koji provode klinički pregled i sintezu kvantitativnih podataka iz postojećih studija. Imaju 3 glavna cilja:

1. Uspostaviti kvantitativne, na dokazima utemeljene smjernice za dozu/volumen/rizik u svrhu informiranja o planiranju zračenja, što bi u konačnici trebalo rezultirati poboljšanim ishodom nakon terapije zračenjem za karcinome dječje dobi
2. Procijeniti kliničku i dozimetrijsku složenost te složenost modeliranja koja je važna za terapiju zračenjem kod pedijatrijskih pacijenata
3. Prepoznati posebnosti odgovora zdravog tkiva na zračenje u djece i adolescenata npr. međudjelovanje između razvojnih i radioterapijskih učinaka te utjecaja drugih čimbenika kao što je sistemska terapija

Cilj PENTEC izvješća u konačnici, je pružiti kliničarima analizu najboljih dostupnih podataka kako bi odluke u vezi s ograničenjima doze zračenja na zdravo tkivo donosili u skladu s provjerenim informacijama [16].

Poseban izazov za kliničare predstavlja optimizacija terapije koja može istovremeno poboljšati kvalitetu života djeteta, ali i povećati njegov očekivani životni vijek. Zapravo, kasni štetni učinci liječenja potaknuli su razvoj novih terapija liječenja za karcinome u dječjoj populaciji. Nažalost, mnoge pedijatrijske maligne bolesti zahtijevaju agresivan pristup liječenja, a to u konačnici predstavlja značajan rizik za razvoj kasnih štetnih učinaka. Stoga, potencijal za poboljšanje ili sprječavanje oštećenja zdravog tkiva, ili za liječenje i rehabilitaciju oboljelih pacijenata, zahtijeva razumijevanje tolerancije zdravog tkiva na zračenje i sistemsku terapiju u cijelom dobnom spektru. Na to utječu, ukupna i frakcijska doza zračenja, brzina doze, ukupno vrijeme liječenja, modalitet zračenja i raspodjela doze zračenja. PENTEC nastoji istraživanjem definirati normalnu toleranciju tkiva na zračenje kod djece u razvoju kao i funkciju doze, odnosno volumena zračenja, vrste i rasporeda kemoterapije i operacije [16].

### **3.4.1 Razmatranja fizičara**

Većina literature koja se koristila za PENTEC istraživanja, govori o ishodima kod djece koja su liječena prije upotrebe CT planiranja. U tim studijama uglavnom su navedene samo doze koje su se aplicirale na tumorsko tkivo, ali ne i doze koje je dobivalo zdravo okolno tkivo. U literaturama gdje su te doze i bile navedene, svejedno treba uzeti u obzir da je zbog nepostojanja 3D planiranja, mogućnost navođenja pogrešne doze poprilično velika. Korekcija homogenosti tkiva provodi se tek posljednja dva desetljeća te iz tog razloga, prethodno prijavljene doze mogu biti pod- ili precijenjene. Mnogo veća vjerojatnost neispravnosti podataka može se očekivati kod organa koji su izvan polja zračenja ili u „sjeni“, kao što su spolne žlijezde ili očna leća [16].

Kada primljene doze nisu navedene, a metode liječenja nedovoljno detaljno opisane, tada je potrebno pretpostaviti uobičajene procedure za razdoblje u kojem je pacijent bio liječen, a to može dovesti do dozimetrijskih nedosljednosti koje je onda teško kvantificirati. Fizičari, kao članovi svake radne skupine, imali su zadatak sudjelovati u



pregledu radova korištenih u modeliranju podataka o dozi i odgovoru kako bi dali smjernice za tumačenje navedenih doza [16].

S obzirom na pojavu 3D CT-a za planiranje zračenja, sve se više zagovara arhivska registracija histograma volumena doze pacijenata i pohranjivanje planova liječenja temeljenih na DICOM-u. Takav način rada predstavlja mogućnost ponovnog oblikovanja rizičnih organa i/ili dodavanja kontura tkiva za koje se prije nije smatralo da su od primarnog interesa u planiranju liječenja [16].

### **3.4.2 Razmatranja epidemiologa**

Epidemiološka istraživanja predstavljaju temelj za povećanje znanja o utjecaju ionizirajućeg zračenja na zdravlje ljudi. Nekoliko postojećih kohortnih studija, govori o nuspojavama povezanih sa zračenjem među djecom, adolescentima i mladim odraslim osobama, koje obuhvaćaju više od četiri desetljeća praćenja onih pacijenata koji su liječeni 1970-ih i 1980-ih godina. Razmjerno malo kliničkih ispitivanja randomizira rasporede doza radioterapija, a kamoli da uspoređuju ispitivanja na staroj i novoj tehnologiji koja se koristi u planiranju i liječenju zračenjem. Unatoč tome, sve je više dostupna mogućnost praćenja i proučavanja nuspojava nastalih ionizirajućim zračenjem, nakon 90 dana od početka liječenja [16].

### **3.4.3 Metodologija identifikacije i apstrakcije podataka**

Kao i njegov prethodnik QUANTEC, cilj PENTEC istraživanja je pružiti sveobuhvatan pregled objavljene literature o dugoročnim nuspojavama koje radioterapija ostavlja u djece i adolescenata oboljelih od neke vrste tumora. Osim toga, za cilj ima i izvući smjernice za sadašnju i buduću kliničku praksu o odnosu doze, zračenog volumena i posljedičnog rizika od razvoja radioterapijskih nuspojava za nekoliko rizičnih organa [16].

PENTEC „core group“ predložila je standardiziranu metodologiju za identifikaciju, odabir i ocjenu prihvatljivih dokaza. Metode su se temeljile na iskustvu s razvojem sustavnog pregleda unutar „Cochrane Childhood Cancer“ grupe i razvojem kliničkih smjernica. Koriste se četiri koraka za identifikaciju i ekstrakciju podataka za

svako izvješće o specifičnim organima-OSR (engl. *Organ Specific Report*). Svaka radna skupina pripremila je protokol, a prvi korak sastojao se od formuliranja relevantnih kliničkih pitanja (CQ) (slika 8.). Za svako kliničko pitanje uspostavljen je PICO model, a za svaki od 4 elementa PICO modela napravljen je standardiziran izraz s kojim je moguće pretraživanje na PubMed-u. Analize izvješća su u tijeku [16].

Na primjer, za izvješće o muškom reproduktivnom sustavu, jedna od kliničkih relevantnih nuspojava odnosi se na nedostatak androgena i spermatogenezu. Precizna istraživačka pitanja od interesa mogu se tada definirati kao:

- Koja je povezanost između doze/volumena zračenja i rizika od nedostatka androgena, definiranog kao nizak testosteron i/ili visok FSH, u muškaraca koji su preživjeli rak u djetinjstvu, a liječeni su radioterapijom koja je uključivala i testise?
- Koja je povezanost između doze/volumena zračenja i poremećene spermatogeneze, definirane kao azoospermija i oligospermija, u muškaraca koji su preživjeli rak u djetinjstvu, a liječeni su radioterapijom koja je uključivala i testise?

Slika 6. Primjer pitanja za istraživanje

Prilagođeno prema: <https://www.ncbi.nlm.nih.gov/pmc/articles/instance/7556704/bin/nihms-1626432-f0001.jpg>

### 3.4.4 Zaključak studije

Istraživači PENTEC-a sa zadovoljstvom su prihvatili ulogu usavršavanja i jačanja uloge koje zračenje ima na liječenje karcinoma u pacijenata pedijatrijske dobi. Za postizanje njihovog glavnog cilja potrebno je još dosta vremena, ali nije upitno da će ovakvom vrstom istraživanja radioterapija u dječjoj dobi imati još učinkovitiji i sigurniji pristup liječenja. Daljnjim istraživanjem učinka doze i volumena zračenja na zdravo tkivo, moći će se formirati optimizirane doze zračenja koje će se koristiti u svrhu maksimalne zaštite zdravog tkiva, ali i za adekvatno izlječenje od karcinoma u djece [16].

## 3.5 PROTONSKA TERAPIJA U PEDIJATRIJI

Terapija protonskim snopom je konformalni oblik terapije zračenjem, a trenutno predstavlja važnu terapijsku komponentu u multidisciplinarnom liječenju karcinoma u

dječjoj dobi. Preciznost protonskog snopa rezultira smanjenjem dugotrajnih nuspojava povezanih s zračenjem i sekundarnom indukcijom maligniteta, što je od posebne važnosti za kvalitetu života. Ovaj modalitet liječenja jedan je od najatraktivnijih alata za lokalno pružanje terapije s minimalnom raspodjelom doze na zdravo tkivo. Iako brojne dozimetrijske usporedbe pokazuju superiornost zračenja protonima u usporedbi s fotonima, odgovarajuće smanjenje rizika povrata bolesti primjenom protona u usporedbi s fotonima, mora se dokazati biološki, a ponajprije klinički. Budući da većina objavljenih studija uspoređuje ishod protonske terapije s povijesnim fotonskim dvodimenzionalnim i trodimenzionalnim tehnikama, usporedbe s novijim tehnikama kao što je terapija zračenjem s modulacijom intenziteta, provode se uglavnom u pokusima. Stoga se u budućnosti mora prikupiti više kliničkih podataka i usporedbi kako bi se mogli izvući pouzdani zaključci. To predstavlja poseban izazov jer se randomizirana ispitivanja na djeci neće provoditi iz etičkih razloga [17].

Terapeutski potencijal protona prvi put je prepoznat 1946. godine, a već 1954. prvi pacijent ozračen je protonima na Sveučilištu u Kaliforniji. Zbog fizikalnih svojstava protona, snop osigurava isporuku maksimalne doze na regiju tumora, štiteći pritom okolno zdravo tkivo. Protone karakterizira nagli pad doze distalno od ciljanog volumena i srednje opterećenje doze duž njegove putanje. Zbog ovih karakteristika, protonski snop odlikuje smanjenje doze zračenja i posljedično smanjenje rizika za kasne nuspojave kao i sekundarnu indukciju maligniteta. Međutim, biološka učinkovitost protona, usporediva je s biološkom učinkovitosti fotona. Protonska terapija dobiva sve veću ulogu u onkologiji, a posebno u pedijatrijskoj onkologiji jer takvi pacijenti imaju tkivo u razvoju koje je puno osjetljivije na zračenje, a time i na mogućnost pojave kasnih nuspojava i indukciju sekundarnih tumora [17].

### **3.5.1 Klinička iskustva-tumori središnjeg živčanog sustava**

Liječenje neoplazmi mozga predstavlja poseban izazov zbog osjetljivosti različitih važnih anatomskih struktura koje se tu nalaze. Kasni štetni učinci povezani s zračenjem mogu uključivati neurološke deficite, endokrinu disfunkciju, usporavanje rasta, oštećenje sluha, vaskularne poremećaje, socijalne i kognitivne probleme kao i

sekundarnu incidenciju raka. Nadalje, povećani rizik od kardiomiopatije ili koronarnog vaskularnog oštećenja nastaje zbog kraniospinalne iradijacije [17].

Potencijalne prednosti i dosadašnja klinička iskustva s terapijom protonskim snopom za najčešće indikacije tumora mozga u dječjoj dobi, navedeni su u nastavku [17].

### *3.5.1.1 Meduloblastom*

Terapija protonskim zračenjem ima signifikantnu važnost u liječenju meduloblastoma kod djece zbog toga što se ova vrsta tumora pojavljuje u djece jako mlade životne dobi, a kod kojih se zatim vrši učestalo kraniospinalno zračenje. Dozimetrijska usporedba s konvencionalnim tehnikama zračenja, pokazala je da protoni ne samo da mogu eliminirati izlaznu dozu u prsa, trbuh i zdjelicu, već i smanjiti dozu zračenja koju prima mozak te kritične strukture središnjeg živčanog sustava kao što su pužnica, hipofiza i hipotalamus. Osim toga, jedno istraživanje pokazalo je da kraniospinalno zračenje protonima smanjuje dozu koju prima zdravo tkivo u odnosu na kraniospinalno zračenje fotonima. Međutim, obje studije uspoređuju protone sa zastarjelim tehnikama dvodimenzionalnog zračenja fotonima. Moderne tehnike, kao što je IMRT postigle bi konformalniju raspodjelu doze na ciljni volumen. Ipak, u usporedbi s IMRT-om, protonsko zračenje pokazalo je mjerljivo slabljenje doze koju je primilo tkivo koje nije bilo područje od kliničkog interesa. Nadalje, upotreba protona za kraniospinalno zračenje smanjila je procijenjeni rizik od sekundarnog maligniteta u usporedbi s fotonskim zračenjem [17].

Istraživanje provedeno na 59 pedijatrijskih pacijenata s meduloblastomom, istaknulo je korist protona za dugotrajnu toksičnost koja se ostavlja na sluh, neuroendokrine i neurokognitivne deficite u usporedbi s povijesnim kontrolama. Autori su primijetili niži pad inteligencije, bez srčanih, plućnih ili gastrointestinalnih posljedica nakon terapije protonskim snopom [17].

Višeinstitucionalna kohortna studija na 77 djece sa standardnim rizikom od meduloblastoma izvijestila je o smanjenom riziku od hipotireoze, manjku spolnih hormona i smanjenju potrebe za bilo kojom hormonskom nadomjesnom terapijom nakon zračenja protonima u usporedbi sa zračenjem fotonima [17].

### *3.5.1.2 Gliomi niskog stupnja*

Gliomi niskog stupnja čine 30-40% svih primarnih tumora mozga u djece. Terapija protonskim snopom zračenja, smatra se sve više privlačnom tehnikom za ovu vrstu patologije u svrhu smanjivanja ukupne doze za pacijenta. Iako su dozimetrijske studije pokazale da zračenje protonima može smanjiti dozu zračenja na nezahvaćeno, zdravo tkivo, klinički podaci o učinkovitosti i toksičnosti ostaju ograničeni [17].

U jednom istraživanju koje je provedeno na 174 pedijatrijska pacijenta, opaženo je povećanje od 2% u stopi pogoršanja vida i gubitka sluha nakon terapije protonima, što je znatno bolji rezultat u odnosu na stope nuspojava koje su se javile nakon terapije fotonima. Akutne toksičnosti javljale su se u maloj mjeri, budući da su samo 22 pacijenta imala mučninu ili povraćanje, dok su 2 bolesnika trebala primati terapiju kortikosteroidima [17].

Drugo istraživanje, provedeno na 32 pedijatrijska pacijenta, pokazalo je da je terapija protonskim zračenjem učinkovita te da ovisno o lokaciji tumora, može smanjiti dozu zračenja na temporalni režanj, hipokampus i osovinu hipokampus-hipofiza-nadbubrežna žlijezda, u korelaciji s manje endokrinih i neurokognitivnih komplikacija [17].

### *3.5.1.3 Rbdomiosarkom*

Rbdomiosarkom je visoko maligni, lokalno invazivan tumor, a predstavlja najčešći sarkom mekog tkiva u dječjoj dobi. Klinička iskustva u liječenju pedijatrijskog rbdomiosarkoma protonskim snopom, pokazala su sigurnost i učinkovitost s niskom akutnom toksičnošću i kontrolom bolesti u usporedbi sa zračenjem fotonima [17].

Retrospektivna opservacijska studija izvijestila je o kliničkom ishodu 55 pedijatrijskih pacijenata koji su primali protonsku terapiju u svrhu liječenja rbdomiosarkoma u regijama glave i vrata, prostate i drugih s dozama u rasponu od 36 do 60 Gy. Nakon provedenog istraživanja, utvrđeno je da je 16% bolesnika razvilo akutnu toksičnost zbog zračenja, a 87% hematološku toksičnost koja vrlo vjerojatno nije

povezana samo s protonskim zračenjem. Kratkoročno, terapija protonima postigla je isti učinak kao i terapija fotonima [17].

### **3.5.2 Zaključak istraživanja**

Klinički rezultati visokoprecizne protonske terapije, prema sadašnjim saznanjima su poprilično obećavajući, kako u pogledu kontrole tumora, tako i u pogledu smanjenja nuspojava. Međutim, nužna su daljnja istraživanja s većim skupinama pacijenata i s dužim razdobljem njihovog praćenja, kako bi se definirala uloga terapije protonskim snopom kod smanjenja kasnih nuspojava. Ipak, može se pretpostaviti da će se ovaj modalitet liječenja sve češće primjenjivati u djece oboljele od raka te da će u budućnosti predstavljati bitnu komponentu multidisciplinarne skrbi za djecu oboljelu od raka [17].

## 4. ZAKLJUČAK

Radioterapija predstavlja važan modalitet liječenja svih vrsta tumorskih tvorbi, a koristi se prilikom liječenja svih dobnih skupina, pa tako i djece. Međutim, tkivo pedijatrijskih pacijenata još uvijek je u razvoju, a stanice koje se brže dijele osjetljivije su na zračenje. To predstavlja izazov u radioterapiji djece, u smislu da se veliki naglasak stavlja na poštediti zdravog tkiva od ionizirajućeg zračenja. IMRT tehnike, kao i terapija protonskim snopom uvelike pomažu pri ostvarenju tog cilja, jer se samim time smanjuje mogućnost pojave kasnih nuspojava te sekundarnih tumora.

Izazovno je naime, planiranje kao i provođenje radioterapije kod pedijatrijskih pacijenata. Mali pacijenti sklone su micanju za vrijeme radioterapije. Iz tog razloga, u radioterapiji djece često se pribjegava raznim vrstama anestezije i sedacije kako bi djeca bila mirna, a snop ionizirajućeg zračenja djelovao na mjesto ciljnog volumena, ne oštećujući okolno, zdravo tkivo. Indikatori koji upućuju na potrebu za anestezijom uključuju mlađu dob, anksioznost, složenost liječenja, emocionalnu nezrelost za dob i nesuradljivost. Koju vrstu lijeka, kome i na koji način upotrijebiti, potrebno je pomno promotriti te za svakog pacijenta voditi individualan pristup kako ne bi došlo do pojave nuspojava uzrokovanih anestezijom. Osim farmakoloških, koriste se i razne nefarmakološke metode smirivanja pacijenata. Međutim, problem kod ovih metoda je manjak kadra, prostora i vremena za provođenje istih.

Provedena su mnoga istraživanja koja se bave pronalaženjem optimalnog načina liječenja zračenjem tako da se život pacijenta što je moguće više produži, ali da se i postotak nuspojava, a pogotovo pojava sekundarnih malignoma, svede na što nižu razinu. Svi članovi radioterapijskog tima, onkolozi, fizičari, radiološki tehnolozi i anesteziolozi i u budućnosti će nastojati provoditi učinkovito i sigurno liječenje djece radioterapijskim zračenjem. Razvojem novih tehnologija i postizanjem novih saznanja, put ka ostvarenju tog cilja biti će im uvelike olakšan.

## 5. LITERATURA

1. Coura CF, Modesto PC. Impact of late radiation effects on cancer Survivor children: an integrative review. *Einstein* 2016; 14: 71–6.
2. J. Joachim Grah. Specifičnosti radioterapije u liječenju malignih bolesti, Uloga radioterapije u liječenju tumora dječje dobi. *Paediatr Croat.* 2013; 57 (Supl 1): 203-209,
3. Zdenko Krajina: Radioterapija - radiobiološke i fizikalne osnove, primjena u liječenju raka dojke; *Med Vjesn* 1999; 31(1-4): 97-106
4. Vrdoljak E, Šamija M, Kusić Z, Petković M, Gugić D, Krajina Z. *Klinička onkologija*. Zagreb: Medicinska naklada; 2013.
5. IAEA-Internacional Atomic Energy Agency, *Radiation Biology: A Handbook for Teachers and Students*, Vienna, 2010.
6. IAEA-Human health campus: Radiotherapy in children (mrežna stranica). (pristupljeno 20. svibnja 2022.). Dostupno na: [https://humanhealth.iaea.org/HHW/RadiationOncology/Treatingpatients/Radiotherapy\\_in\\_Children/index.html](https://humanhealth.iaea.org/HHW/RadiationOncology/Treatingpatients/Radiotherapy_in_Children/index.html)
7. Breneman JC, Donaldson SS, Constine L, et al. The Children's Oncology Group Radiation Oncology Discipline: 15 Years of Contributions to the Treatment of Childhood Cancer. *Int J Radiat Oncol Biol Phys.* 2018;101(4):860-874.
8. Mayo Foundation for Medical Education and Research: Lukemia-symptoms and causes (mrežne stranice). 13. siječnja 2021. (pristupljeno 10. svibnja 2022.). Dostupno na: <https://www.mayoclinic.org/diseases-conditions/leukemia/symptoms-causes/syc-20374373>
9. American Cancer Society: What is childhood leukemia? (mrežne stranice). 12. veljače 2019. (pristupljeno 10. svibnja 2022.). Dostupno na: <https://www.cancer.org/cancer/leukemia-in-children/about/what-is-childhood-leukemia.html>



10. American Cancer Society: Radiation Therapy for Childhood Leukemia (mrežne stranice). 12. veljače 2019. (pristupljeno 12. svibnja 2022.). Dostupno na: <https://www.cancer.org/cancer/leukemia-in-children/treating/radiation.html>
11. Cancer research UK: Radiotherapy and proton beam treatment for children's brain tumours (mrežne stranice). 2 Redman Place, London, 13. ožujka 2019. (pristupljeno 12. svibnja 2022.). Dostupno na: <https://www.cancerresearchuk.org/about-cancer/childrens-cancer/brain-tumours/treatment/radiotherapy-and-proton-beam>
12. Eric A. Harris, "Sedation and Anesthesia Options for Pediatric Patients in the Radiation Oncology Suite", International Journal of Pediatrics, vol. 2010, Article ID 870921, 9 pages, 2010.
13. Sane S, Sinaei B, Golabi P, Talebi H, Rahmani N, et al. The Neurologic Complications Associated with Anesthesia in Pediatrics Treated with Radiotherapy Under Anesthesia. Iran J Pediatr. 2021 Dec; 32(1): 2-5.
14. Children with cancer UK: Radiotherapy (mrežne stranice). 1 Great Ormond Street, London. (pristupljeno 8. svibnja 2022.). Dostupno na: <https://www.childrenwithcancer.org.uk/childhood-cancer-info/understanding-cancer/treatments/radiotherapy/>
15. Dracham CB, Shankar A, Madan R. Radiation induced secondary malignancies: a review article. Radiat Oncol J. 2018;36(2):85-94.
16. Constine LS, Ronckers CM, Hua CH, et al. Pediatric Normal Tissue Effects in the Clinic (PENTEC): An International Collaboration to Analyse Normal Tissue Radiation Dose-Volume Response Relationships for Paediatric Cancer Patients. Clin Oncol (R Coll Radiol). 2019;31(3):199-207.
17. Thomas H, Timmermann B. Paediatric proton therapy. Br J Radiol. 2020;93(1107):20190601.

## **6. ŽIVOTOPIS**

### **OSOBNI PODACI**

Ime i prezime: Martina Novak

Datum rođenja: 21.9.2000

Mjesto rođenja: Split, Hrvatska

E-mail: novakm2000@gmail.com

### **OBRAZOVANJE**

2007. – 2015. – Osnovna škola Petra Hektorovića, Stari Grad

2008. – 2014. – Glazbena škola Josipa Hatze-a, Split

2015. – 2019. – Srednja škola Hvar – Izdvojena lokacija u Jelsi, Opća gimnazija

2019. – 2022. - Sveučilište u Splitu, Sveučilišni odjel zdravstvenih studija,  
Preddiplomski studij – Radiološka tehnologija