

Plinske turbine na brodu

Jurić, Duje

Undergraduate thesis / Završni rad

2018

Degree Grantor / Ustanova koja je dodijelila akademski / stručni stupanj: **University of Split, Faculty of Maritime Studies / Sveučilište u Splitu, Pomorski fakultet**

Permanent link / Trajna poveznica: <https://um.nsk.hr/um:nbn:hr:164:270467>

Rights / Prava: [In copyright](#)/[Zaštićeno autorskim pravom.](#)

Download date / Datum preuzimanja: **2024-10-19**

Repository / Repozitorij:

[Repository - Faculty of Maritime Studies - Split -
Repository - Faculty of Maritime Studies Split for
permanent storage and preservation of digital
resources of the institution](#)



UNIVERSITY OF SPLIT



**SVEUČILIŠTE U SPLITU
POMORSKI FAKULTET**

Duje Jurić

PLINSKE TURBINE NA BRODU

ZAVRŠNI RAD

SPLIT, 2018.

**SVEUČILIŠTE U SPLITU
POMORSKI FAKULTET**

STUDIJ: BRODOSTROJARSTVO

PLINSKE TURBINE NA BRODU

ZAVRŠNI RAD

MENTOR:

Prof. Dr. Sc. Joško Dvornik

STUDENT:

**Duje Jurić
(MB: 0171266467)**

SPLIT, 2018.

SAŽETAK

Ovim radom pokazati ću važnost plinskih turbina na brodu i njihovu primjenu. Kroz povijest se razvijao način rada turbina na primjer od Tesline turbine 1913. pa do mlaznih turbina koje je patentirao Frank White te sa ovim patentom promijenio cijeli tok rada i primjenu turbina u komercijalne svrhe, točnije to su plinske turbine na mlazni pogon. Naime turbina je energetska stroj koji pomoću rotorskih lopatica pretvara potencijalnu ili toplinsku energiju toka fluida u kinetičku energiju, te daljnjom vrtnjom motora u mehanički rad. Taj dobiveni mehanički rad se primjenjuje za pokretanje električnih generatora, pumpi, kompresora i ostalih pomoćnih uređaja na brodu. U ovome radu obradio sam rad plinskih turbina u brodskom sustavu.

Ključne riječi: *plinska turbina, rotorske lopatice, mehanički rad, pomoćni uređaji, mlazne turbine*

ABSTRACT

In this work I attach importance to gas turbines on board and their application. Through the history the way of working conditions of turbines has developed for example from Tesla turbine 1913. so to the jet turbines which were patented by Frank White that changed whole work flow and usage of turbines in commercial purposes, his turbines are gas turbines that work on jet drive. Turbine is a machine that use rotary blades to convert potential or heat energy of fluid flow in to the kinetic energy, then with further rotation of rotary in to the mechanical work. That mechanical work is used for starting electric generators, pumps, compressors and all of the auxiliary devices and engines on board. In this work I processed how gas turbines work in the ship system.

Key words: *gas turbine, rotary blades, mechanical work, auxiliary engines, jet turbines*

SADRŽAJ

1. UVOD	1
2. NAČIN RADA TURBINA	2
3. PLINSKE TURBINE	4
3.1. OTVORENI PROCES PLINSKE TURBINE	5
3.2. PLINSKE TURBINE SA ZAGRIJAVANJEM ZRAKA NAKON KOMPRESIJE	7
3.4. PLINSKE TURBINE S DVOSTUPANJSKOM KOMPRESIJOM	10
4. GLAVNI DIJELOVI PLINSKIH TURBINA	13
4.1. PLINSKA TURBINA	13
4.2. KOMORE ZA IZGARANJE	16
4.3. ZAGRIJAČI ZRAKA ZA IZGARANJE	17
4.4. SUSTAV GORIVA	18
5. ODRŽAVANJE I UPOTREBA PLINSKIH TURBINA	23
6. ZAKLJUČAK	25
LITERATURA	26
POPIS ILUSTRACIJA	27
POPIS TABLICA	28
POPIS KRATICA	29

1. UVOD

Plinske turbine su toplinski strojevi pomoću kojih se toplinska energija pare ili plina pretvara u mehanički rad. Ti su se toplinski strojevi počeli brže razvijati u 19. stoljeću, premda je princip rada bio poznat još u starom vijeku. Pojavom novih materijala i poboljšavanjem tehnologije izrade stvorili su se pogodni uvjeti za razvoj ovih uređaja – toplinskih turbina. Princip rada toplinskih turbina sastoji se u tome da se toplinska energija para ili plinova najprije pretvori u kinetičku energiju pomoću sapnica na statorskom dijelu turbine, te se zatime vođenjem ili protokom radnog medija kroz zakrivljeni strujni kanal na rotoru turbine izazove sila koja zakreće rotor što rezultira mehaničkom radnjom. Plinskoturbinski ili parnoturbinski pogon brodova u je u prednosti za pojedine slučajeve a to su:

- Velike snage od 20.000 kW do 80.000 kW
- Specijalna namjena brodova (brzi brodovi, prijevoz plinova, ratni brodovi, kontejnerski brodovi...)

Najjednostavnije turbine imaju jedan pomični dio, rotor, a to je vratilo ili bubanj, sa lopaticama. Rani primjeri turbina su vjetrenjače i vodeni mlinovi. Plinske i parne turbine obično imaju kućište oko lopatica koje sadrži i kontrolira radnu tvar (medij). Za izum parne turbine zaslužan je britanski inženjer Charles Algernon Parsons, za pronalazak reakcije u turbini, i švedski inženjer Gustav de Laval, za izum pogonske turbine. Moderne parne turbine često upotrebljavaju i impuls u istoj jedinici, obično različiti stupanj reakcije i impulsa iz korijena lopatica svoje periferije. Uređaj sličan turbini, ali u obrnutom procesu je kompresor ili pumpa. Aksijalni turbokompresor u mnogim plinskim turbinama je dobar primjer. Ovdje su ponovno i reakcija i impuls iskorišteni, a u modernim osovinskim kompresorima, stupanj reakcije i impulsa će se obično razlikovati od korijena lopatice periferije. Claude Burdin 1828. je upotrijebio termin *turbo* iz laticnskog izraza što označava riječ *vtlog*. U ovome radu obraditi ću temu plinskih turbina i njihovih inačica koje se upotrebljavaju na brodovima te poboljšavaju performanse brodskih motora.

2. NAČIN RADA TURBINA

Postoje dva osnovna ciklusa po kojima mogu raditi plinske turbine:

1. Otvoreni ciklus,
2. Zatvoreni ciklus.

Danas se gotovo isključivo koristi otvoreni ciklus. Prema tijeku ekspanzije plinske turbine mogu biti:

1. Akcijske,
2. Reakcijske.

Plinovi prolaze kroz idealnu turbinu u tri termodinamička procesa: izentropski (konstantna entropija) sabijanje, izobarno (konstantni tlak) izgaranje i izentropsko širenje. Sve to zajedno daje Braytonov ciklus. Kod stvarnih plinskih turbina, plinovi se prvo ubrzavaju sa aksijalnim ili centrifugalni kompresorom. Zatim se plinovi usporavaju kroz mlaznice, povećavajući tlak i temperaturu. Mali dio energije se gubi zbog zagrijavanja, trenja i turbulencije plinova. U komori za izgaranje, stvara se toplina kod konstantnog tlaka i povećava se obujam plinova. Mali gubici tlaka nastaju zbog trenja. Kako se obujam plinova širi, oni se ubrzavaju kroz mlaznice i pokreću lopatice turbine. Kod idealnog procesa, plinovi bi trebali napustiti turbinu pod istim tlakom s kojim su ušli u kompresor, ali i tu nastaju mali gubici uslijed trenja i turbulencije, a mala razlika tlaka se koristi za izbacivanje ispušnih plinova. Kao i kod svih toplinskih strojeva, veća temperatura izgaranja će omogućiti veći stupanj termodinamičnog iskorištenja. Ipak, temperature su ograničene sa mogućnostima čelika odnosno materijala od kojeg je izrađena turbina (nikla, keramike i ostalih) da se odupru temperaturama i naprezanjima. Zbog toga, lopatice turbine često imaju vrlo složen postupak hlađenja. Opće je pravilo, što je turbina manja, to je veća brzina okretaja. Brzina lopatica je granični faktor tlakova koji se mogu stvoriti kod turbine i kompresora. Veliki mlazni motori rade do 10.000 okretaja u minuti, dok mikro turbine mogu ići i do ekstremnih 500.000 okretaja u minuti. Mehanički gledano, plinske turbine su jednostavnije od motora sa unutrašnjim sagorijevanjem. Jednostavnije turbine imaju nekoliko dijelova a to su: osovina, kompresor, komora za izgaranje. Ipak velika točnost u izradi dijelova u izradi dijelova i potrebna otpornost na temperature, čine turbine složenijim za proizvodnju od klipnih strojeva. Mlazni motori su ipak složeniji za proizvodnju sastoje se od: višestrukih osovina, na stotine turbinskih rotorskih lopatica, pokretne statorske lopatice i složen sustav cjevovoda, komore za izgaranje i izmjenjivača topline.

Aksijalni i ravni ležaj su kritični djelovi konstrukcije; dugo vremena su se koristili hidrodinamični uljni ležajevi ili kuglični ležajevi hlađeni uljem. Danas su i oni nadmašeni sa specijalnim ležajevima sa folijom, koji se mogu koristiti i kod mikro turbina.

S toga plinske turbine dijelimo na turbine kod kojih se izgaranje vrši pri:

1. Konstantnom tlaku,
2. Konstantnom volumenu (danas se ne primjenjuju)

Prema tipu kompresora, postoje:

1. Plinsko-turbinsko postrojenje s aksijalnim kompresorom,
2. Plinsko-turbinsko postrojenje s radijalnim kompresorom.

Prema tipu turbine, postoje:

1. Plinsko-turbinsko postrojenje s aksijalnom turbinom,
2. Plinsko-turbinsko postrojenje s radijalnom turbinom.

Prema hlađenju lopatica razlikuju se plinske turbine s:

1. Nehlađenim lopaticama,
2. Lopaticama hlađenim zrakom,
3. Lopaticama hlađenim kapljevinom.

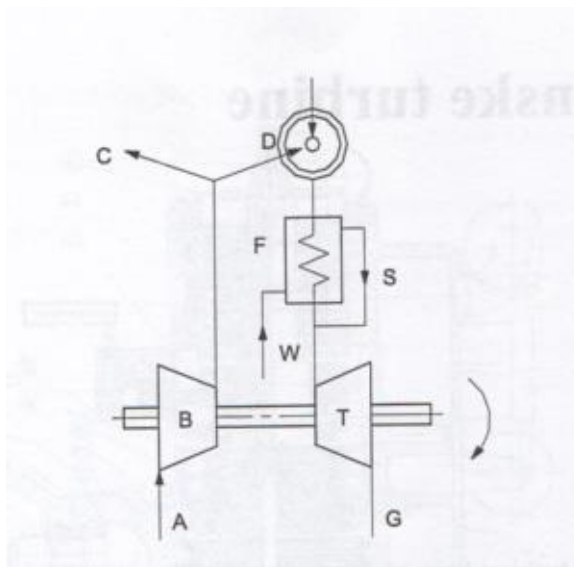
Prema načinu upotrebe plinske turbine se dijele na:

1. Plinske turbine za pogon zrakoplova,
2. Plinske turbine za pogon brodova,
3. Plinske turbine za pogon željeznica,
4. Industrijske plinske turbine;
 - Plinske turbine za proizvodnju električne energije – bazna opterećenja (uglavnom combi postrojenja),
 - Plinske turbine za proizvodnju električne energije – vršna opterećenja,
 - Plinske turbine za pogon kompresora i pumpi.
5. Turbopunjač, kao pomoćni stroj Diesel ili Otto motoru.

3. PLINSKE TURBINE

Prvu plinsku turbinu koja se mogla koristiti, konstruirao je norveški inženjer Ellin 1903. godine, a ideju da se plinske turbine mogu koristiti za pogon turbopuhala razvio je švicarski inženjer Buchi 1905. godine.

Njaveći dio istraživačkog rada na razvoju mlaznih avionskih motora pridonio je većem zanimanju pomorskih krugova diljem svijeta, posebno zadnjih desetljeća, za korištenje plinskih turbina na brodu. Razvoj sustava koji se dogodio za ovo vrijeme, omogućio je korištenje dizel – goriva za rad plinskih turbina na brodu. Takav preokret pridonio je većoj uporabi plinskih turbina na brodovima ranih sedamdesetih godina. Atmosferski zrak se usisava u kompresor B kroz liniju A. Dio komprimirajućeg zraka odveden je kroz liniju C, a preostali zrak struju do komore za izgaranje D, gdje se ubrizgava gorivo kroz liniju E. Prije ulaska u turbinu T, topli plinovi izgaranja prolaze kroz vodeni hladnjak F. Para proizvedena u hladnjaku F miješala se s plinovima izgaranja prije plinske turbine. Mješavina pare i plinova izgaranja imala je veću temperaturu približno 400°C pri ulasku u turbinu. Ova je patentirana turbina imala snagu 8 kW, a 1904. uspijeva poboljšati plinsku turbinu te dobiva temperaturu plinova približno 500°C, što je rezultiralo povećanjem snage turbine na 32 kW pri brzini vrtnje rotora 20.000 min⁻¹.



Slika 1. Prva Ellingova plinska turbina [1]

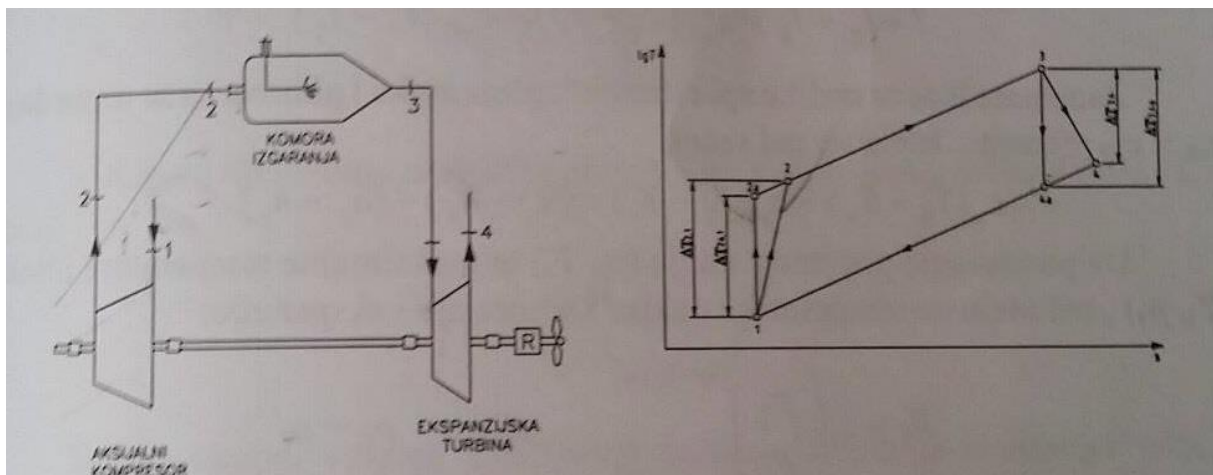
- A. Usis zraka
- B. Kompresor zraka
- C. Odvod viška komprimiranog zraka
- D. Komora izgaranja

- E. Dovod goriva
- F. Hladnjak plinova
- G. Izlaz plinova iz turbine
- S. Miješavina vodene pare i plinova izgaranja
- W. Dovod vode u hladnjak
- T. Turbina

Kruta goriva se ne mogu primjenjivati u radu plinske turbine zbog toga što bi takvi plinovi sadržavali čestice pepela koje bi loše djelovale na lopatice turbine.

3.1. OTVORENI PROCES PLINSKE TURBINE

Plinskoturbinska postrojenja s otvorenim procesom najčešće su u primjeni zbog svoje jednostavnosti i sigurnosti. Plinskoturbinsko postrojenje, prikazano na slici 2. sastoji se od kompresora, komore izgaranja i plinske turbine. U aksijalnom kompresoru usisani zrak iz okoline komprimira se do maksimalnog tlaka (stanja od 1 do 2). Takva izvedba omogućuje primjenu velikih količina zraka. Izgaranjem tekućeg ili plinovitog goriva u komori izgaranja nastaju plinovi izgaranja. Tim izobarnim dovodom topline (2 do 3) postiže se maksimalna temperatura izgaranja. Iako je prisutan velik omjer zraka (od 1,1 do 1,5), smjesa zraka i plinova izgaranja može se nazvati plinovi izgaranja. Uplinskoj turbini događa se ekspanzija smjese zraka i plinova izgaranja do okolnog tlaka (3 do 4). Dio rada dobivenog ekspanzijom troši se za pogon kompresora, a ostatak je koristan rad za pokretanje broda ili proizvodnju električne energije s generatorom- Plinovi izgaranja ispuštaju se u okolinu u kojoj predaju toplinu izobarno (4 do 1).



Slika 2. Prikaz jednostavnog otvorenog toplinskog procesa plinske turbine [2]

Termodinamički proces u plinskim turbinama može se povećati na nekoliko načina. U otvorenom se procesu smjesa zraka i plinova izgaranja nakon ekspanzije odvodi u okolinu. Zbog poboljšanja otpadna toplina plinova izgaranja primjenjuje se za zagrijavanje zraka nakon kompresije. Uz to, provedbom dvostupanjske kompresije i ekspanzije postiže se povećanje snage postrojenja. Temperature zraka nakon kompresije i ekspanzije plinova izgaranja dobijaju se iz izraza:

$$T_{2a} = T_1 \cdot \left(\frac{p_{2a}}{p_1}\right)^{(k-1)/k} \quad ; \quad T_{4a} = T_3 \cdot \left(\frac{p_{4a}}{p_3}\right)^{(k-1)/k} \quad (1)$$

Dobiveni jedinični rad:

$$l = l_E - l_k = c_p(T_3 - T_{4a}) - c_p(T_{2a} - T_1) = (h_3 - h_{4a}) - (h_{2a} - h_1) \quad (2)$$

Dovedena toplina u komori za izgaranje:

$$q_d = c_p(T_3 - T_{2a}) = h_3 - h_{2a} \quad (3)$$

S toga je termodinamički stupanj djelovanja procesa jednak:

$$\eta_t = \frac{l}{q_d} = 1 - \frac{T_{4a} - T_1}{T_3 - T_{2a}} = 1 - \frac{h_{4a} - h_1}{h_3 - h_{2a}} \quad (4)$$

Stvarni ciklus prikazan na slici 2. je nepovratljiv i uzima u obzir gubitke kompresora i turbine, zbog kojih se povisuju temperature nakon kompresije i ekspanzija ($T_2 > T_{2a} > T_4 > T_{4a}$). Postoji razlika između srednje specifične topline zraka koji se komprimira (c_{pK}) i smjese zraka i plinova izgaranja (c_{pE}). Iz ovoga možemo izvući izraz za jedinični rad:

$$l = l_E - l_k = c_{pE}(T_3 - T_4) - c_{pK}(T_2 - T_1) \quad (5)$$

Na termodinamički stupanj djelovanja toplinskog stvarnog procesa utječe omjer tlakova, kao i eksponenti kompresije i ekspanzije koji određuju temperature (T_2, T_4). Maksimalna temperature (T_3), s toga nema utjecaja jer se njezinim povišenjem povisuje i temperatura plinova na izlazu iz turbine (T_4), a omjer temperatura ovisi o omjeru tlakova.

Na ukupan stupanj djelovanja jednostavnog otvorenog procesa plinske turbine utječe još i:

- Mehanički stupanj djelovanja $\eta_M = 0,98 - 0,99$,
- Stupanj djelovanja kompresora η_K kojemu se vrijednosti kreću od 0,82 do 0,89, a računa se :

$$\eta_K = \frac{c_p(T_{2a}-T_1)}{c_p(T_2-T_1)} \quad (6)$$

- Stupanj djelovanja ekspanzijske turbine, koji se kreće od 0,84 do 0,91 te se računa:

$$\eta_E = \frac{c_p(T_3-T_4)}{c_p(T_3-T_{4a})} \quad (7)$$

Iz ovoga možemo izvući ukupan stupanj djelovanja procesa koji se izražava kao omjer korisnoga rada i dovedene topline u stvarnom procesu:

$$\eta = \frac{c_p(T_3-T_{4a})\eta_E \cdot \eta_m - \frac{c_p(T_{2a}-T_1)}{\eta_K}}{c_p(T_3-T_2)} \quad (8)$$

Termodinamički se proces u plinskim turbinama može poboljšati na nekoliko načina. U otvorenom se procesu smjesa zraka i plinova izgaranja nakon ekspanzije odvodi u okolinu (Slika 2.), pa je:

$$q_0 = c_p(T_4 - T_1) = h_4 - 4_1 \quad (9)$$

Zbog poboljšavanja, otpadna toplina plinova izgaranja primjenjuje se za zagrijavanje zraka nakon kompresije. Uz to, provedbom dvostupanjske kompresije i ekspanzije postiže se povećanje snage postrojenja.

3.2. PLINSKE TURBINE SA ZAGRIJAVANJEM ZRAKA NAKON KOMPRESIJE

Zbog poboljšanja toplinskog procesa, ta se otpadna toplina upotrebljava za zagrijavanje zraka nakon kompresije. Plinovi izgaranja nakon ekspanzije imaju visoku temperaturu pa se njima u okolinu odvodi znatna količina topline. Time se toplina koja se gorivom dovodi u komoru izgaranja i povećava termodinamički stupanj djelovanja. Uređaj sa zagrijavanjem zraka nakon kompresije prikazan je na slici 3. Usisani se okolni zrak komprimira od (1 do 2) do maksimalnog tlaka u procesu. Nakon toga se dovodi u izmjenjivač topline koji se često naziva regeneratom. Tu se komprimirani zrak zagrijava od (2 do 3) smjesom zraka i plinova izgaranja, koji se hlade (5 do 6). Uz neizmjerivo veliku površinu izmjenjivača, postigle bi se temperature $T_3 = T_5$ i $T_2 = T_6$.

Plinovima izgaranja odvodi se toplina q_{oR} , koja se dovodi komprimiranom zraku q_{dR} , pa je $q_{dR} = q_{oR}$ odnosno uz $c_p = \text{konst.}$:

$$q_{dR} = c_p(T_3 - T_2) = c_p(T_5 - T_2) \quad (10)$$

$$q_{oR} = c_p(T_5 - T_6) = c_p(T_5 - T_2) \quad (11)$$

Izmjenjivač topline za takvu idealnu izmjenu topline bi morao imati velike dimenzije, što ne bi bilo ekonomično, a niti izvedivo u brodskoj strojarnici. Stvarna temperatura zraka na izlazu iz regeneratora T_3 niža je od T_5 , a temperatura plinova izgaranja T'_5 različita je od T_2 . Prema tome, toplina koja se stvarno dovodi zraku u generatoru (slika 3.) je sljedeća:

$$g'_{dR} = c_p(T_3 - T_2), \quad (12)$$

a odvodi plinovima izgaranja:

$$g'_{oR} = c_p(T_5 - T'_5) \quad (13)$$

Pritom je $q_{dR} \neq q_{oR}$.

Omjer topline koja se stvarno dovodi u regenerator i teoretske topline jest stupanj djelovanja regeneratora točnije izmjenjivača topline:

$$\eta_R = \frac{q_{dR'}}{q_{dR}} = \frac{T'_3 - T_2}{T_5 - T_2} \quad (14)$$

Iz formule i bilance topline komore izgaranja izračunava se potrošnja goriva koja iznosi:

$$D_p \cdot c_p(T_4 - T_3 -) = D_g \cdot H_d \cdot \eta_{KI}$$

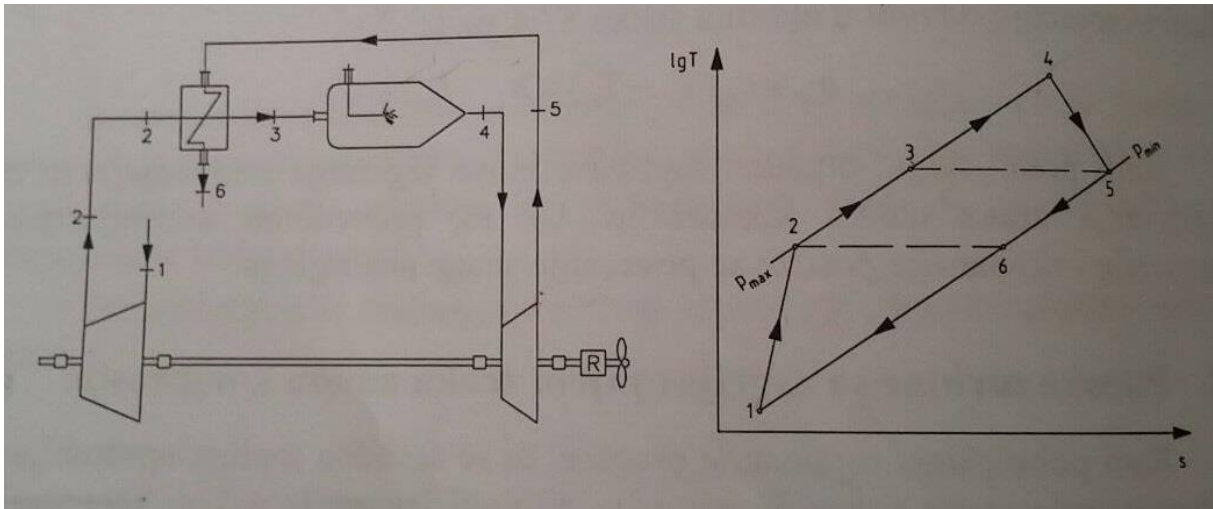
Gdje je:

D_p – masa plinova koji prolaze kroz komoru izgaranja [kg/s]

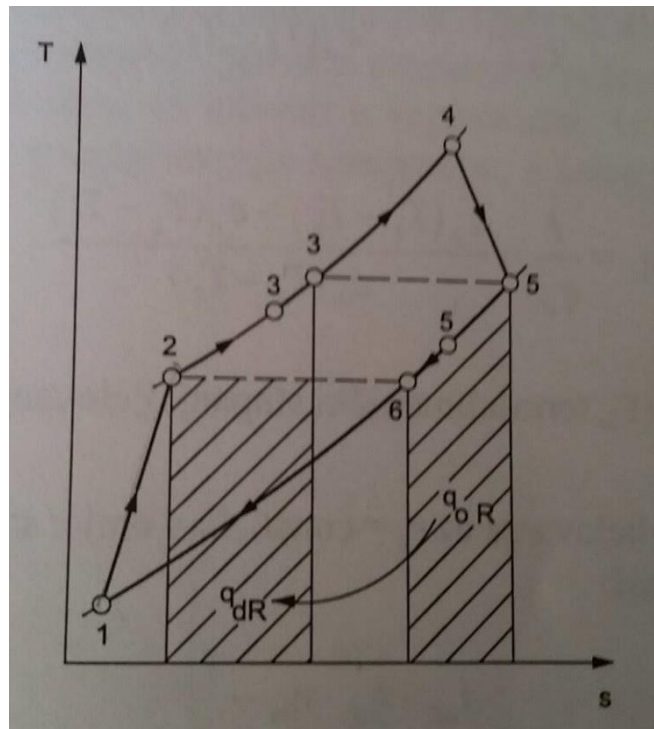
D_g – masa koja se dovodi u komoru izgaranja [kg/s]

H_d – toplinska vrijednost goriva [J/kg]

η_{KI} – stupanj djelovanja komore izgaranja



Slika 3. Toplinski proces plinske turbine sa zagrijavanjem zraka nakon kompresije [3]



Slika 4. Proces s idealnom i stvarnom regeneracijom topline [4]

Na slici 4. prikazana je izmjena toplina u regeneratoru; vide se izmjenjene topline za idealni i stvarni proces plinske turbine.

Toplina koja se odvodi u okolinu je:

$$q_o = c_p(T_6 - T_1) \quad (15)$$

U toplinskom procesu bez regeneratora dovedena je toplina:

$$q_d = c_p(T_4 - T_2) \quad (16)$$

Stoga termodinamički stupanj djelovanja u procesu sa regeneracijom topline iznosi:

$$\eta_t = \frac{l}{q_d} = \frac{c_p(T_4 - T_5) - c_p(T_2 - T_1)}{c_p(T_4 - T_3)} \quad (17)$$

A bez regeneracije:

$$\eta_t = \frac{l}{q_d} = \frac{c_p(T_4 - T_5) - c_p(T_2 - T_1)}{c_p(T_4 - T_2)} \quad (18)$$

Znači ako je $T_3 > T_2$, termodinamički stupanj djelovanja s regeneracijom je veći. Ukupni stupanj djelovanja uz $c_p = \text{konst.}$, kao omjer stvarnog rada i stvarno dovedene topline, iznosi:

$$\eta = \frac{l_{aE} \cdot \eta_E \cdot \eta_m - \frac{l_{aK}}{\eta_K}}{q_d - q_{dR} \cdot \eta_R} \quad (19)$$

Gdje je:

η_R – stupanj djelovanja regeneratora

$l_{aE} \cdot \eta_E = l_E$ – stvarni rad ekspanzije

$\frac{l_{aK}}{\eta_K} = l_K$ – stvarni rad kompresije

$q_d = c_p(T_4 - T_2)$ – dovedena toplina u procesu bez regeneratora

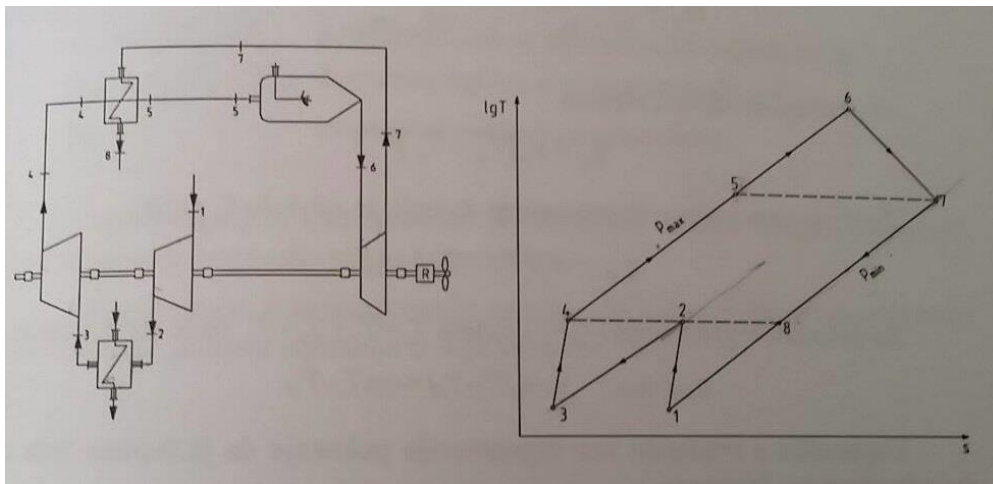
$q_{dR} = c_p(T_5 - T_2)$ – toplina dovedena regeneratoru uz $\eta_R = 1$

Kad usporedimo uređaj sa regeneracijom i uređaj bez regeneracije vidimo da je toplina koja se dovodi u komoru veća zbog niže temperature na ulazu u komoru izgaranja. Slijedi i veća potrošnja goriva te se u okolinu odvodi više topline. Uz isti dobiveni rad uređaju s dvostupanjskom kompresijom, termodinamički stupanj djelovanja s regeneracijom topline veći je od onoga bez regeneracije. Dvostupanjskom kompresijom povećava se ukupna snaga postrojenja, zbog smanjenja pogonske snage kompresora. S druge strane niža temperatura na izlazu iz kompresora omogućuje bolje iskorištavanje plinova izgaranja u regeneratoru.

3.4. PLINSKE TURBINE S DVOSTUPANJSKOM KOMPRESIJOM

Stupanj djelovanja plinskih turbina može se povećati provođenjem višestupanjske kompresije uz međustupanjsko hlađenje zraka. Porastom broja stupnjeva smanjuje se utrošena snaga kompresora u usporedbi s jednostupanjskim procesom. Višestupanjskom kompresijom se smanjuje i snaga za pogon kompresora, pa je omjer te snage i snage dobivene ekspanzijom bolji nego pri jednostupanjskoj kompresiji.

Ustanovljeno je da se najbolji proces postiže dvostupanjskom kompresijom, a da svako daljnje povećanje broja stupnjeva sve manje utječe na omjer snaga. Postrojenje s dvostupanjskom kompresijom i zagrijavanjem zraka nakon drugog stupnja kompresije kao što je na slici 5. U stvarnom procesu okolinski zrak se komprimira u prvom stupnju (1 do 2) do međutlaka pri kojem se hladi u međuhladnjaku (2 do 3) do početne temperature. U drugom stupnju se odvija kompresija (3 do 4) do konačnog tlaka uz istu promjenu stanja. Iza toga slijedi zagrijavanje u regeneratorskom s potpunim iskorištenjem $\eta_R = 1$ od 4 do 5. U komori izgaranja se postiže maksimalna temperatura izgaranja izobarnim procesom od 5 do 6. Smjesa zraka i plinova ekspanzira jednostupanjski (6 do 7) do tlaka okoline, nakon čega se odvodi u regenerator. U regeneratorskom se predaje toplina zraku nakon drugog stupnja kompresije, a sama se hladi od 7 do 8, te odvodi u okolinu.



Slika 5. Toplini proces plinske turbine s dvostupanjskom kompresijom zraka [5]

Dvostupanjskom kompresijom se povećava ukupna snaga postrojenja, zbog smanjenja pogonske snaga kompresora. U postrojenju s isključenim regeneratorskim proces se događa između točaka 1, 2, 3, 4, 6, 7, a smjesa zraka i plinova izgaranja odvodi se nakon ekspanzije u okolinu. Kompresijom se povisuje temperatura u svakom stupnju, a optimalni proces postiže se uz jednak omjer temperatura $T_2/T_1 = T_4/T_3$. Uz jednak omjer temperatura i jednaku promjenu stanja, dobiva se jednak omjer tlakova $p_2/p_1 = p_4/p_3$. Dobiveni rad višestupanjskog procesa uz jednak omjer tlakova i $c_p = \text{konst.}$ Iznosi:

$$l = l_E - z_K \cdot l_K \quad (20)$$

Gdje je z_K broj stupnjeva kompresije.

Za dvostupanjski proces koristan rad iznosi:

$$l = c_p(T_6 - T_7) - 2 \cdot c_p(T_2 - T_1) \quad (21)$$

Uz potpunu regeneraciju u komori izgaranja dovodi se toplina od 5 do 6 (slika 5.).

$$q_d = c_p(T_6 - T_5) \quad (22)$$

Prema tome dobijamo izraz za potrošnju goriva:

$$D_g = \frac{D_p \cdot q_d}{H_d \cdot \eta_{KI}} = \frac{D_p \cdot c_p(T_6 - T_5)}{H_d \cdot \eta_{KI}} \quad (23)$$

U usporedbi s uređajem bez regeneracije pokazuje da je toplina koja se dovodi u komoru izgaranja veća, zbog niže temperature na ulazu u komoru izgaranja. Što rezultira većom potrošnjom goriva.

$$D_g = \frac{D_p \cdot q_d}{H_d \cdot \eta_{KI}} = \frac{D_p \cdot c_p(T_6 - T_4)}{H_d \cdot \eta_{KI}} \quad (24)$$

Gdje je toplina koja se dovodi u komoru izgaranja q_d :

$$q_d = c_p(T_6 - T_4) \quad (25)$$

Iz ovoga se može zaključiti da se i više topline odvođa u okolinu, te da se uz isti rad u uređaju s dvostupanjskom kompresijom, termodinamički stupanj djelovanja s regeneracijom topline veći od onoga bez regeneracije.

$$\eta_t = \frac{l}{q_d} = \frac{c_p(T_6 - T_7) - 2 \cdot c_p(T_2 - T_1)}{c_p(T_6 - T_4)} \quad (26)$$

Ukupni stupanj djelovanja dvostupanjskoga procesa uz stupanj djelovanja kompresora (η_K), turbine (η_E), mehanički stupanj (η_m), i uz $c_p = \text{konst.}$

$$\eta = \frac{l_E \cdot \eta_m - 2l_K}{q_d - q_{dR} \cdot \eta_R} \quad (27)$$

Gdje je:

$q_d = c_p(T_6 - T_4)$ – dovedena toplina u procesu bez regeneracije

$q_{dR} = c_p(T_5 - T_4)$ – dovedena toplina u regeneratoru ($\eta_R = 1$)

η_R – stupanj korištenja regeneratora

Dvostupanjskom kompresijom povećava se ukupna snaga postrojenja, zbog smanjenja pogonske snage kompresora. Time niža temperatura na izlazu iz kompresora omogućuje bolje iskorištavanje plinova izgaranja u regeneratoru odnosno izmjenjivaču topline.

4. GLAVNI DIJELOVI PLINSKIH TURBINA

Kao i parne, plinske turbine zahtijevaju uvođenje u toplinski proces ostalih uređaja i strojeva. U glavne dijelove plonskoturbinskih postrojenja spadaju:

- Plinska turbina
- Kompresor zraka
- Komore izgaranja
- Zagrijači zraka za izgaranje
- Sustav goriva

4.1. PLINSKA TURBINA

Plinske turbine mogu se izboditi na zajedničkoj osovini s kompresorom. Kod plinskih turbina za brodski pogon, najčešće se glavna plinska turbina izvodi odvojeno. Pogon kompresora tada se izvodi preko plinske turbine snage samo za pogon kompresora. Takve turbine su pomoćne turbine ili kompresorske turbine. Ekspanzija smjese plinova izgaranja i zraka, izvodi se u aksijalnom ili radijalnom protoku plinske turbine. Ispušni plinovi iz glavne turbine imaju veoma visoku temperaturu (od 350°C do 550°C). Energija ispušnih plinova mora se iskoristiti posebno kod turbina koje rade pri niskome kompresijskom omjeru. Prednosti plinskih turbina:

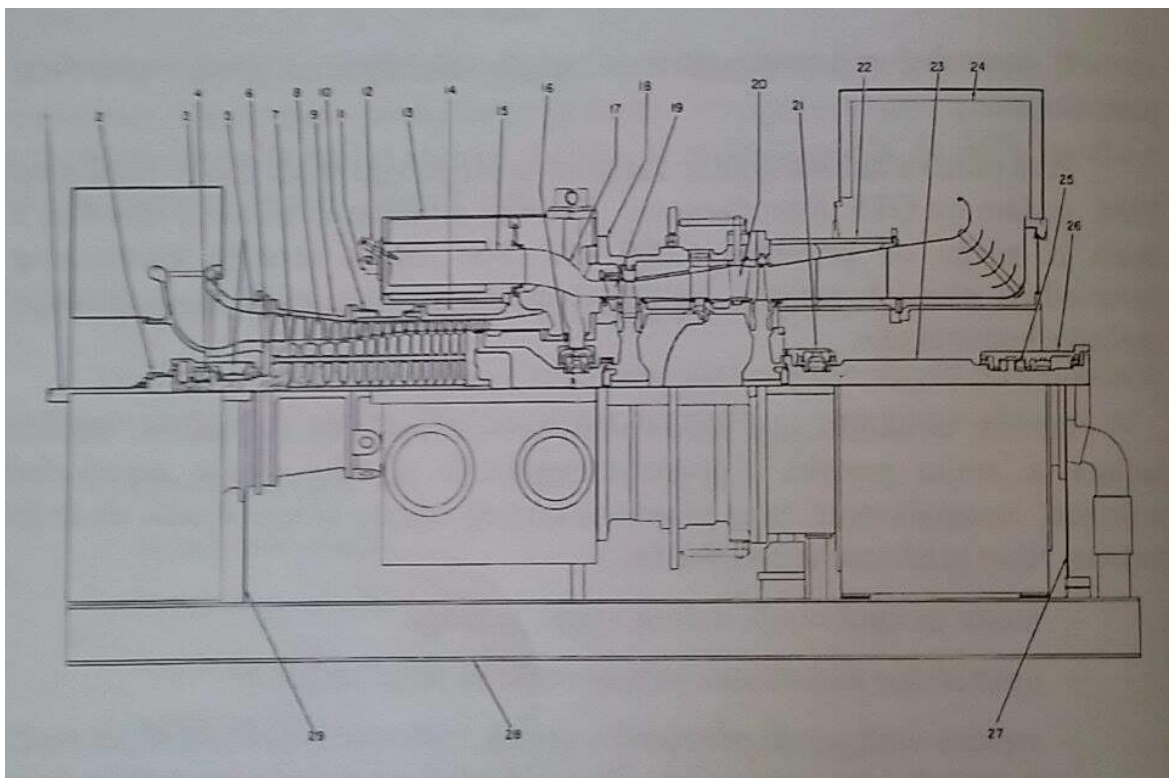
- Ugradnjom automatske kontrole omogućuje se rad bze stalnog nadzora,
- Manji troškovi održavanja nego kod parnih turbina i dizel-motora,
- Mala težina i mali volumen po jedinici snage,
- Manji investicijski troškovi nego kod ugradnje parnih turbina i dizel-motora,
- Brže upućivanje turbine i veća manevarska sposobnost broda.

Između visokotlačne i niskotlačne turbine korištene su različite sapnice kojima se smjer protoka i područje regulacije moglo neprekidno mijenjati, omogućavajući time promjenu omjera izlazne snage između tih dviju turbina. Prednosti ovakvih izvedbi:

- Motor za upućivanje turbine je manje snage,
- Opterećenje niskotlačne turbine može se brzo izmijeniti,

- Sapnice omogućuju promjenjiv protok, njihovim se poprečnim presjekom može rasporediti opterećenje,
- Maksimalna iskoristivost može se postići pod svim radnim uvjetima održavajući maksimalnu ili minimalnu ulaznu temperaturu turbine.

Plinska turbina može biti upućena s parnom turbinom, elektromotorom, hidrauličnim motorom ili dizel-motorom. Plinska turbina prenosi snagu preko osovine (1) na reduktor i pomoćne agregate preko zupčastog prijenosa (2). Preko usisa zraka (3), ulaznih sapnica (6) gdje kompresor (8, 9, 10) usisava zrak koji se dovodi nakon kompresije u komore za izgaranje (15). Dovod goriva završava rasprskaćem (11), a gorivo se potpaljuje svjećicom (12). Preko prijelaznog dijela komora (17) u kućištu turbine (18) plinovi izgaranja dolaze do visokotlačnih sapnica prvog stupnja (19). Plinovi dio energije predaju osovini u visokotlačnom dijelu turbine, a dio preko niskotlačnih promjenjivih sapnica drugog stupnja (20) predaju osovini u niskotlačnom dijelu preko turbine (23). Preko ispušnog kanala (24) plinovi izlaze u atmosferu ili se koriste u regeneratore za predgrijavanje zraka prije ulaza u kompresor. Ostali dijelovi su prikazani na slici 6.



Slika 6. Tipična plinska turbina [6]

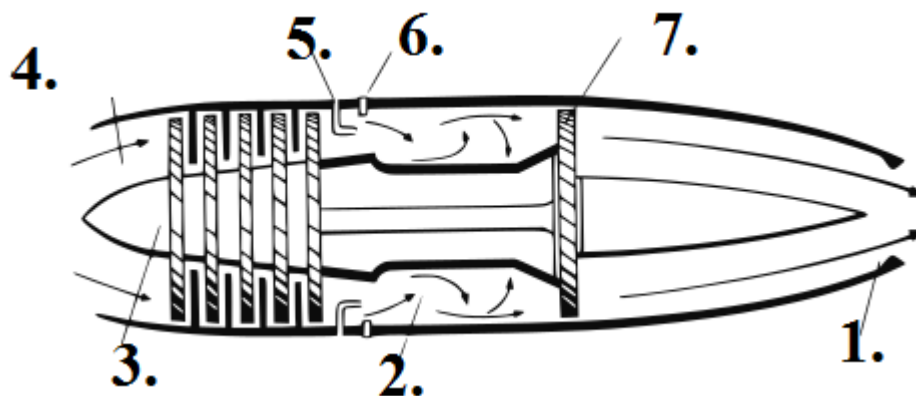
Gdje je:

1. Osovina reduktora i pomoćnih agregata
2. Zupčasti prijenos
3. Usisni protočni plašt
4. Visokotlačni odrivni ležaj
5. Kućište s temeljnim ležajem
6. Promjenjive sapnice zraka
7. Fiksirane vodilice krilaca u kompresoru
8. Rotor kompresora
9. Prednje kućište kompresora
10. Središnji dio kućišta kompresora
11. Rasprskič goriva
12. Svjećica za paljenje goriva
13. Vanjski plašt komora za izgaranje
14. Zadnji dio kućišta kompresora
15. Komore za izgaranje s plaštom
16. Temeljni ležaj
17. Prijelazni dio komore
18. Kućište turbine
19. Visokotlačne sapnice
20. Niskotlačne promjenjive sapnice
21. Temeljni ležaj
22. ispušni plašt
23. niskotlačni rotor
24. ispušni kanal
25. odrivni ležaj
26. temeljni ležaj
27. krajnja potporna točka
28. temeljna ploča turbine
29. prednja potporna točka

Sapnice prvog stupnja su najopterećeniji dijelovi turbine i zbog toga se one sastoje od posebno oblikovanih dijelova sastavljenih u prsten. Segmenti sapnice imaju aerodinamički oblikovanu pregradu. Pregrade su šuplje i zrak kompresora ulazi u dio sapničkih krilaca koji su smješteni u turbinskim pregradama. Sapnice drugog stupnja rotacijska su krilca smještena u strujnom kanalu plinova odmah nakon prvog stupnja. Sapnice i njihove osovine montirane su na turbinsko kućište tako da se održava minimum zazora između sapnica i zaštite kada turbina dostigne svoju radnu temperaturu.

4.2. KOMORE ZA IZGARANJE

Proces izgaranja izvodi se u jednoj ili više komora za izgaranje koje su postavljene između turbine i kompresora. Osnovni princip rada sekcije za izgaranje je da podjela relativno hladnog izlaznog zraka iz kompresora (120°C do 320°C) u divje ili više koaksijalnih struja, od kojih centralna ili primarna struja ulazi u glavnu zonu izgaranja gdje je ubrizgano gorivo u obliku fine maglice. Izgaranje se izvodi uz pomoć visokonaponske svjećeice koja pali mješavinu zraka i goriva. Kada se jednom provede izgaranje, mješavina će stačmp ozgarato bez pomoći električne svjećeice. Količina primarnog zraka takva je da će mješavina biti dovoljna za stalan i brz proces izgaranja za vrijeme rada. Na slici je prikazana komora za izgaranje.



Slika 7. Prikaz komore za izgaranje [7]

1. Sapnica
2. Komora za izgaranje
3. Kompresor
4. Usis zraka
5. Rasprskivač
6. Svjećica
7. Turbina

Zrak za izgaranje iz kompresora pregrijava se u regeneratore i struji do prednjeg dijela plašta za izgaranje, gdje kroz sekundarne otvore zrak struji u komoru izgaranja i miješa se s plinovima izgaranja. Preostali primarni zrak miješa se preko rasprskivača s gorivom. Za početak grijanja inicijalno paljenje daju svjećeice.

Svjećeice predstavljaju dvije elektrode koje mogu biti uvučene kada se tlak u komori poveća na približno 3 bara. Svjećeice su sastavljene u dvije dijametralno suprotne komoree za izgaranje, a opskrbljuju se električnom energijom iz transformatora. Gorivo se dovodi do svake komore za izgaranje kroz rasprskivač smješten u središtu poklopca plamena.

Poprečne cijevi uzajamno spajaju komore za izgaranje, omogućujući time rasprostiranje plamena iz jedne komore u drugu komoru za izgaranje. Temperatura prednjeg dijela plamene cijevi gdje se događa izgaranje, mnogo je viša nego ulazna temperatura plinske turbine. Potrebna ulazna temperatura plina na ulazu cijevi s plinovima izgaranja nakon izgaranja. U komori za izgaranje instalirana odnosno ugrađena su dva detektora plamena zbog provjere plamena (ravnomjernost grijanja – ispravnost). Ako signal jednog plamenog detektora indicira pojavu i prestanak plamena, aktivira se alarmni sustav i zatvara dovod goriva u sve komore za izgaranje.

4.3. ZAGRIJAČI ZRAKA ZA IZGARANJE

Zagrijači zraka ili regeneratori predgrijavaju zrak prije ulaska u komore za izgaranje. Predgrijavanje se obavlja plinovima izgaranja nakon izlaska iz turbine. Zagrijači se sastoje od dviju razvodnih grana na svakoj strani jedinice. Svaka grana zagrijača preuzima plinove izgaranja od jedne polovice komora za izgaranje. Jedan razvodnik na svakoj strani služi za dovod zraka iz kompresora, a drugi za odvod zraka prema regeneratoru.



Slika 8. Zagrijač zraka za plinsku turbinu [8]

4.4. SUSTAV GORIVA

Gorivo koje se koristi za rad plinske turbine mora se sastojati od homogenih ugljikohidrata koji ne sadrže anorganske kiseline i strana tijela. Goriva koja se mogu upotrebljavati prikazana su na tablici 1., za proizvodnju plinova izgaranja i pogon plinskih turbina obično sadrže:

Tablica 1.: Količina metala u ppm-u različitih goriva [1]

Gorivo	Pb	Ca	Na+K	Va
Benzin	0.2	0.2	0.2	0.2
Kerozin	0.2	0.2	0.2	0.2
Dizel D1	0.2	0.2	0.2	0.2
Dizel D2	0.2	0.5	0.2	0.2
Sirova nafta	0.2	0-20	0-100	0-300
Dopušteni sadržaj	5	10	5	2

Maksimalni sadržaj nečistoća uključujući i vodu 1% volumenski, a maksimalna je količina pepela 0.03% težinski (300 ppm).

Maksimalni dopušteni sadržaj nečistoća je sljedeći:

- Vanadij 2 ppm,
- Kalcij 10 ppm,
- Olovo 5 ppm,
- Kalji + Natrija 5 ppm.

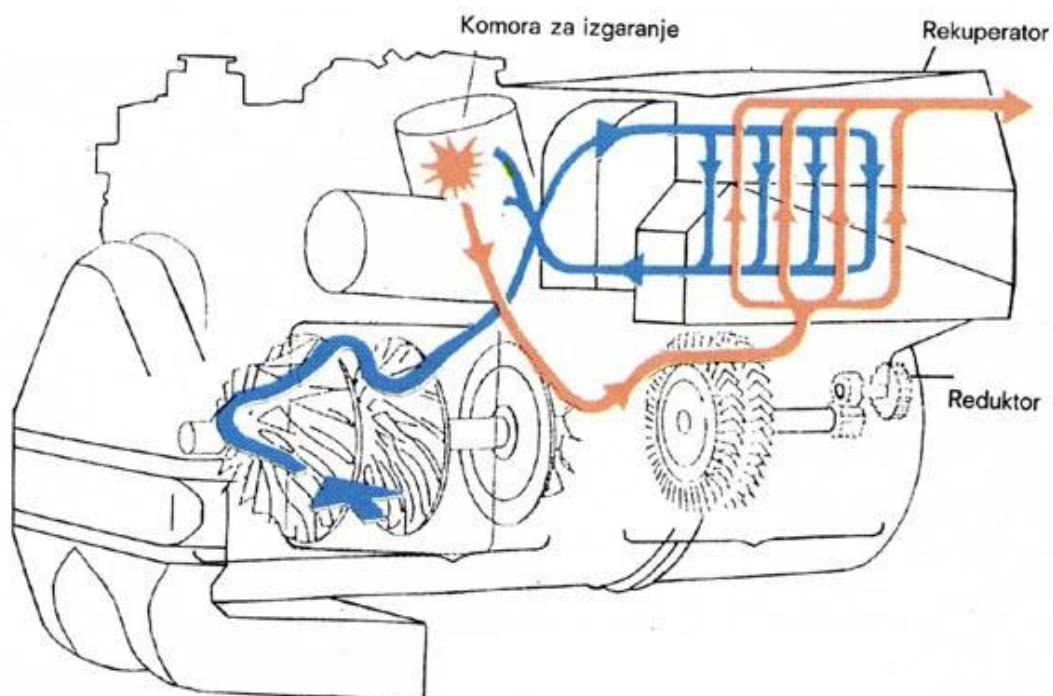
Eventualni sadržaji metala tijekom procesa izgaranja tope se i pretvore u talog na turbinskim lopaticama, te se naslage teško odstranjuju, povrh toga smanjuju snagu i efikasnost turbine te su zbog toga nepoželjni u sustavu goriva, izuzevši vanadij. Vanadijev utjecaj na oštećenje materijala može se smanjiti dodavanjem magnezija što onda rezultira povećanjem točke taljenja produkta izgaranja na približno 1100°C.

Sustav goriva obuhvaća:

- Odstranjivanje soli
- Dodavanje aditiva gorivu

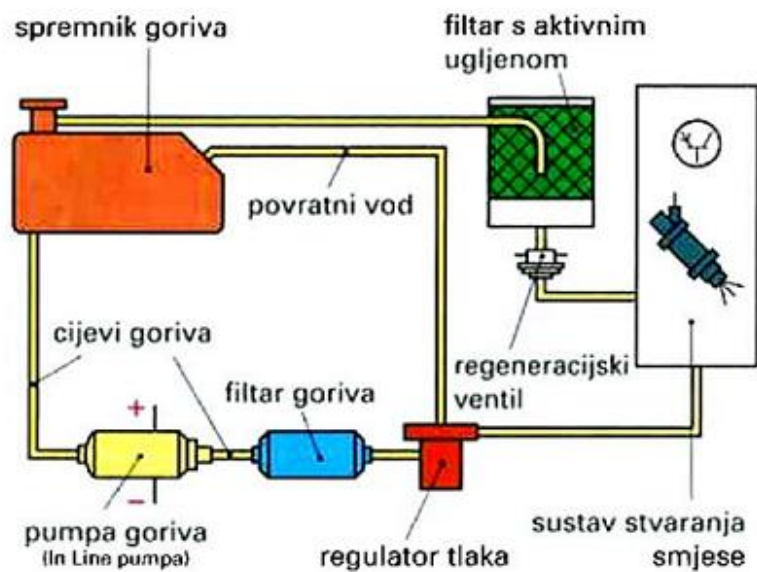
Desolizatorski uređaj služi za odstranjivanje svih vrsta soli odnosno vodonetopljivih kemijskih elemenata kao što su natrij, kalij i veliki broj kalcijevih spojeva. Upotrebom uređaja za dodavanje aditiva izbjegava se korozija i stvaranje taloga izazvanih sadržajem vanadija.

Na slici 9. prikazan je sustav goriva plinskih turbina i komora za izgaranje.



Slika 9. Plinsko turbinski pogon – komora za izgaranje [9]

Natrij, kadmij i elementi kalcija u sustavu goriva topljivi su u vodi, najčešće se nalaze kao kontaminatori u gorivu, doticajem sustava goriva s morskom vodom. Dosad još nije pronađen aditiv koji bi eliminirao efekt oštećenja tih elemenata tijekom procesa izgaranja. Činjenica da su topljivi u vodi, omogućuje njihovo odstranjivanje iz goriva jednostavnim centrifugalnim ispiranjem. To se izvodi zagrijavanjem goriva i dodavanjem 5 – 10% vode koja sadrži oko 0,25% otapala. Mješavina goriva i vode vodi se kroz dva centrifugalna separatora spojena u seriju, koji odstranjuju vodu iz goriva. Većina se nečistoća topljivih u vodi može tako odstraniti. Gustoća se vode može povećati otapanjem magnezijeva sulfata u vodi. Vanadij je uobičajeno prisutan u različitim količinama u sirovoj nafti i ostalom gorivu.



Slika 10. Shema cirkulacije goriva kroz sustav [10]

Budući da je većina vanadijevih spojeva topljiva u gorivu, potrebno mu je dodavati inhibitor kako bi se spriječila korozija. Korozivni efekt vanadija može se uspješno smanjiti dodavanjem magnezijeva sulfata ($MgSO_4 \cdot 7H_2O$) kao Epsomova sol koja se miješa s gorivom i onda vodi u sustav za izgaranje. Kad vodo otopi magnezijev sulfat, odvaja se od goriva, a mješavina goriva i aditiva mora izgorjeti odmah nakon dodavanja aditiva. Količina aditiva iznosi od 0,5 do 2,5% količine goriva; što bi značilo na primjer na tonu goriva ide od 5 do 25 kilograma aditiva. U korištenom gorivu, u pravilu osim spomenutih elemenata ima i sumpora (S) koji se smatra elementom pogodnim za uspostavu ne samo niskotemperaturne već i visokotemperaturne korozije. Da bi se donekle spriječio utjecaj visokotemperaturne korozij, poduzimaju se sljedeće radnje:

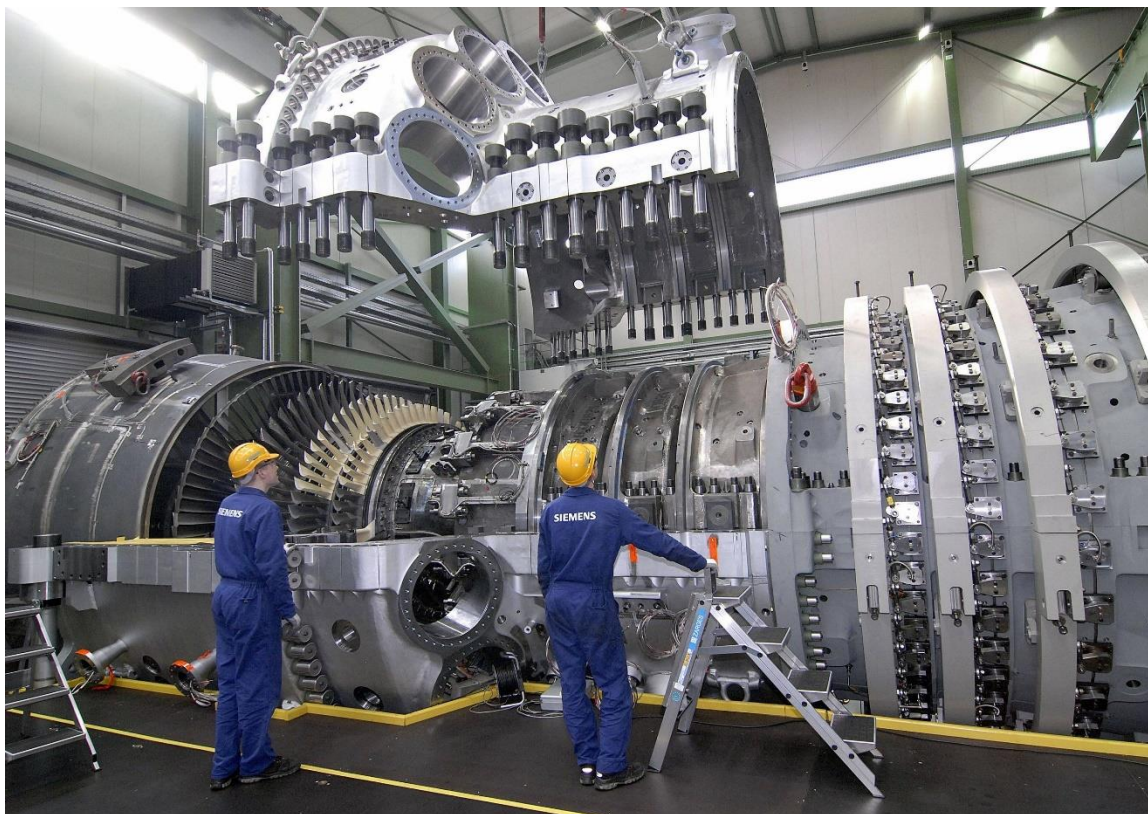
1. Potpuno čišćenje goriva i zraka za izgaranje od elemenata koji su spomenuti kao nepoželjni
2. Dodavanje aditiva gorivu
3. Nanošenje zaštitnih premaza ili metala za zaštitu na lopatice

Proizvodjači plinskih turbina drže do preporuka da usisni zrak za izgaranje ne smije imati težinski udjel preko 0,005 ppm zbrojeno natrija, vanadija, kalija i olova.

Pojedini proizvođači daju preporuke maksimalnog sadržaja elemenata u ppm za korišteno gorivo:

Tablica 2.: Maksimalni sadržaj elemenata u ppm za korišteno gorivo [2]

	Va	Na + K	Ca	Pb	S
BBC	1	2	1	1	0,8
KWU	2	2	12	5	1,0
GE	0,5	-	2	-	1,0
BR	1	1	-	-	1,3
WH	2	5	10	5	0,5



Slika 11. Zatvaranje kućišta plinske turbine [11]

Zahtjevi za čišćenjem i održavanjem plinskih turbina znatno su stroži od zahtjeva za održavanje dizel-motora zbog toga što dizel-motori mogu bez poteškoća raditi i s 100 ppm onečišćenja s naznačenim zagađivačima. Stoga proizlazi da se čišćenju motora mora posvećivati najveća pažnja. Nakon takvog čišćenja goriva, dodaju se i aditivi za odvajanje vanadija, i to najčešće magnezijev sulfat $MgSO_4$ ili gorka sol poznata kao epsomska sol $MgSO_4 \cdot 7H_2O$. Onečišćenje goriva vanadijem i olovom se događa većinom ako se prethodno u spremnicima i cjevovodima nalazilo teško gorivo ili benzin. Kontakt s nepoželjnim elementima kroz usisani zrak za izgaranje može se spriječiti ako se:

- Spriječava usis čestica kapi sa NaCl (posebno nepogodno za brodske plinske turbine),
- Ne dopušta rad motora s unutrašnjim izgaranjem u blizini usisa zraka za plinsku turbinu.

Svi zahtjevi za održavanjem plinskih turbina su stroži zbog toga što su one dizajnirane za mnogo više temperature, komponente plinskih turbina (rotor, lopatice, lamele, itd.) izrađuju se od mnogo skupljih metalnih legura – na primjer Inconel (718 API), koji spada pod austentne nikalne supstrate na bazi krom. Nadalje ispušni plinovi plinske turbine mogu se koristiti za proizvodnju pare, i kada se kanalizira u generator parne turbine ta para se može iskoristiti za dobijanje više električne energije ili za upravljanje rashladnim uređajem za pripremu hladne vode ili hladnog zraka za klimatizaciju cijelog postrojenja.

5. ODRŽAVANJE I UPOTREBA PLINSKIH TURBINA

Brodске plinske turbine kao i sve vrste turbina u brodskom pogonu odnosno postrojenju moraju ispunjavati sljedeće osnovne uvjete:

- Sigurnost u pogonu,
- Rad sa što manje kvarova i zastoja,
- Ekonomičnost (potrošnje i održavanja).

Kako bi se ovi uvjeti potrebno je pravilno održavati i pripremiti turbine za rad.

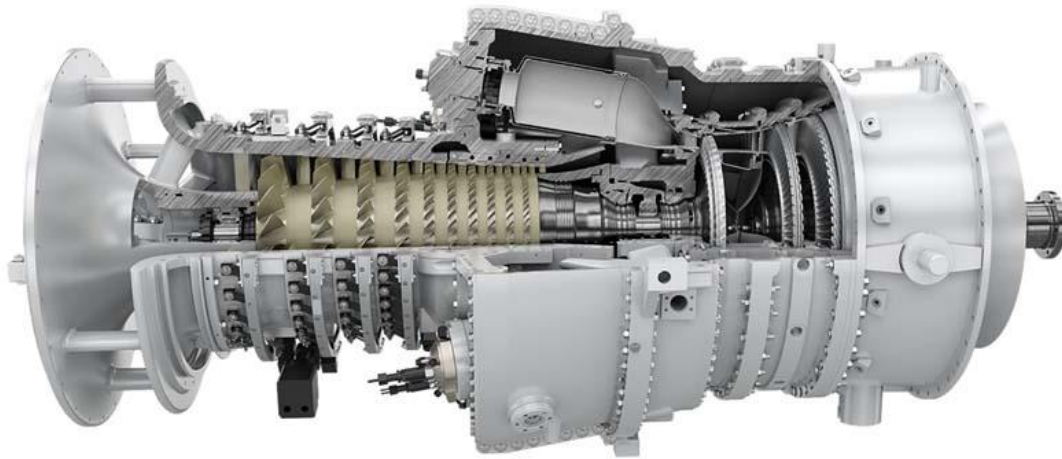


Slika 12. Servisiranje plinske turbine u brodskom postrojenju [12]

Na slici 12. prikazano je servisiranje plinske turbine u brodskom postrojenju. Uspješna dijagnoza kvara i njegovo odstranjivanje ovisi o redovitim servisima i provjerama parametara, kao što su:

- Usis zraka,
- Kompresor,
- Svjećice,
- Turbina,
- Emisije plinova,
- Reduktor,
- Električni generator.

Zbog toga sva postrojenja sa plinskim turbinama zahtijevaju konstantno filtriranje i pročišćavanje sustava. Obično se održavanje odrađuje prema kvartalima što bi značilo svaka tri mjeseca redovno pročišćavanje sustava te godišnji servis postrojenja. U pravilu nakon 16 000 radnih sati (otprilike na drugom godišnjem pregledu), tehničar obavlja i tako zvani „hot-section“ pregled. Taj pregled nije puni remont i razlikuje se od godišnjeg zbog toga što se ovim pregledom ustanovljuje mogu li glavni elementi uređaja proizvoditi prihvatljivu količinu energije i sigurno radno vrijeme do sljedećeg pregleda. HSI može biti skup jedino ako su se glavne komponente i dijelovi počeli kvariti ili u najgorem slučaju raspadati jer se onda odmah moraju zamijeniti.



Slika 13. Otvoreni presjek plinske turbine [13]

6. ZAKLJUČAK

Turbine imaju ogroman značaj danas kod svih vrsta motora i motroskih uređaja. Od početaka u avionskoj industriji pa sve do automobilske industrije najviše se primjenjuju na brodskim postrojenjima. Koriste se ne samo zbog toga što „olakšavaju glavnom dize – motoru nego i zato što služe za proizvodnju električne energije preko regulatora i transformatora. Bitno je naglasiti kako povećavaju ekonomičnost samog rada motora zbog toga što koriste ispušne plinove za pogon odnosno ispušni plinovi glavnog motora mogu se koristiti za pogon turbina, a to povlači i ekološki aspekt samog problema jer nakon što ispušni plinovi prođu kroz turbinu smanjuje se njihov negativni utjecaj na okoliš i atmosferu. Danas su pristupne još razne provjere i konvencije pomorskih organizacija na izradnju i eksploataciju brodova tako da se turbine sve više koriste a neki noviji brodovi – putnički koriste i u većinskom dijelu električnu energiju za glavni pogon. Činjenica kako su turbine dostupne od rane povijesti je ta da su prve vrste turbina bile vjetrenjače i mlinski pogon, no danas modernije turbine su znatno veće i snažnije te mogu postići snagu i do 1500 MW. Ovim radom obrađeni su principi rada turbina, parnih i plinskih te njihova primjena i prednosti. U poglavlju četiri se nalazi uvod u plinske turbine koje su preteča parnim turbinama. Brodske turbine su rađene na principu zrakoplovnih turbina zbog toga što zrakoplovne turbine daju veliku brzinu okretaja, a s tim i veliku snagu prenose na ostale uređaje odnosno sustave te su zbog toga bile jako bitne u razvoju brodskih pogona i motora. Bitno je naglasiti da se javljaju razne vrste habanja turbina i njihovih dijelova, kao što su nagrzanje, grebanje, utiranje, udubljivanje, trošenje. Ovakvi problemi i trošenje se može usporiti redovitim i pravilnim održavanjem. Unatoč visokim cijenama dijelova i samog održavanja turbine su i dalje vrlo isplative u eksploataciji na brodu. Iz trećeg poglavlja ovoga rada možemo zaključiti da su turbine s dvostupanjskom kompresijom vrlo učinkovite te se zbog toga dana vrlo često primjenjuju u brodskim postrojenjima zbog svoje ekonomičnosti i učinkovitosti.

LITERATURA

- [1] Dr.sc. Enco Tireli, Mr.sc. Dragan Martinović: *Brodske toplinske turbine* Rijeka, Studentska 2, 2001.
- [2] Wikipedia,
[https://hr.wikipedia.org/wiki/Komora_izgaranja/media/File:Combustion_chamber_\(PSF\).svg](https://hr.wikipedia.org/wiki/Komora_izgaranja/media/File:Combustion_chamber_(PSF).svg)
- [3] DongHwa Entec, URL: <http://www.dh.co.kr/steam-coil-air-heater/>
- [4] <https://www.google.hr/search?q=sustav+goriva+plinskih+turbina&tbm>
- [5] <https://www.google.hr/search?q=sustav+goriva+plinskih+turbina&tbm>
- [6] <https://i.pinimg.com/564x/db/86/50/db865008a12e31012ff148b3108e6443.jpg>
- [7] <https://www.siemens.com/>
- [8] <https://www.siemens.com/content>

POPIS ILUSTRACIJA

Slika 1. Prva Ellingova plinska turbina [1]	4
Slika 2. Prikaz jednostavnog otvorenog toplinskog procesa plinske turbine [2]	5
Slika 3. Toplinski proces plinske turbine sa zagrijavanjem zraka nakon kompresije [3]	9
Slika 4. Proces s idealnom i stvarnom regeneracijom topline [4]	9
Slika 5. Toplinski proces plinske turbine s dvostupanjskom kompresijom zraka [5]	11
Slika 6. Tipična plinska turbina [6]	14
Slika 7. Prikaz komore za izgaranje [7]	16
Slika 8. Zagrijač zraka za plinsku turbinu [8]	17
Slika 9. Plinsko turbinski pogon – komora za izgaranje [9]	19
Slika 10. Shema cirkulacije goriva kroz sustav [10]	20
Slika 11. Zatvaranje kućišta plinske turbine [11]	21
Slika 12. Servisiranje plinske turbine u brodskom postrojenju [12]	23
Slika 13. Otvoreni presjek plinske turbine [13]	24

POPIS TABLICA

Tablica 1. Količina metala u ppm-u različitih goriva.....	18
Tablica 2. Maksimalni sadržaj elemenata u ppm za korišteno gorivo.....	20

POPIS KRATICA

Pb

Olovo

Ca

Kalcij

Na

Natrij

K

Kalij

Va

Vanadij

Ppm

Parts per milion (Djelova na milion)

HSI (Hot-section inspection)

Pregled glavnih djelova postrojenja