

# Uređaji za spaljivanje otpadnog goriva, ulja i smeća na brodu

---

**Bradarić, Marko**

**Undergraduate thesis / Završni rad**

**2020**

*Degree Grantor / Ustanova koja je dodijelila akademski / stručni stupanj:* **University of Split, Faculty of Maritime Studies / Sveučilište u Splitu, Pomorski fakultet**

*Permanent link / Trajna poveznica:* <https://um.nsk.hr/um:nbn:hr:164:015322>

*Rights / Prava:* [In copyright](#)/[Zaštićeno autorskim pravom.](#)

*Download date / Datum preuzimanja:* **2024-06-26**

*Repository / Repozitorij:*

[Repository - Faculty of Maritime Studies - Split -  
Repository - Faculty of Maritime Studies Split for  
permanent storage and preservation of digital  
resources of the institution](#)



**SVEUČILIŠTE U SPLITU  
POMORSKI FAKULTET**

**Marko Bradarić**

**UREĐAJ ZA SPALJIVANJE  
OTPADNOG GORIVA, ULJA I SMEĆA  
NA BRODU**

**ZAVRŠNI RAD**

**SPLIT, 2020.**

**SVEUČILIŠTE U SPLITU**

**POMORSKI FAKULTET**

**STUDIJ: POMORSKE ELEKTROTEHNIČKE I INFORMATIČKE  
TEHNOLOGIJE**

**ZAVRŠNI RAD**

**UREĐAJ ZA SPALJIVANJE  
OTPADNOG GORIVA, ULJA I SMEĆA  
NA BRODU**

**MENTOR:**

mag. ing. Srđan Dvornik

**STUDENT:**

Marko Bradarić

(MB:0171272606)

**Split, 2020.**

## SAŽETAK

Značajnim porastom klimatskih promjena, sve veći značaj pridaje se ekološki prihvatljivijim načinima gospodarenja otpadom. Različitim konvencijama i zakonima određeno je odgovorno postupanje s istim s ciljem smanjenja onečišćenja i zagađenja mora. U sklopu ovog završnog rada prikazan je uređaj za spaljivanje otpadnog smeća, goriva i ulja. Naglasak je stavljen na odgovorno postupanje pojedinca koji upravlja uređajem, kao i na procese spaljivanja čija je svrha smanjenje obujma otpada te odgovorno postupanje s istim.

**Ključne riječi:** spalionica, *MARPOL 73/78*, sustav za uštrcavanje otpadnih voda, tankovi, održavanje

## ABSTRACT

With the significant increase in climate change, more and more importance is attached to environmentally friendly ways of waste management. Various conventions and laws stipulate responsible treatment of the same with the reduction of pollution and pollution of the sea. In this final paper, a device for incineration of waste garbage, fuel and oil is presented. Emphasis is on responsible behavior of the individual who is operating with devices, as well as on incineration process whose purpose is reducing the volume of the waste and responsible treatment of it.

**Keywords:** incinerator, *MARPOL 73/78*, bilge injection unit, tanks, maintenance.

# SADRŽAJ

<b>1. UVOD</b> .....	<b>1</b>
<b>2. ZAKONSKE REGULATIVE GOSPODARENJA OTPADOM</b> .....	<b>2</b>
<b>3. RAZVRSTAVANJE OTPADA</b> .....	<b>6</b>
<b>3.1. VRSTE OTPADA</b> .....	<b>7</b>
<b>3.2. SPALJIVANJE KRUTOG OTPADA</b> .....	<b>8</b>
<b>3.2.1. Dobava otpada</b> .....	<b>11</b>
<b>3.3. SPALJIVANJE TEKUĆEG TALOGA</b> .....	<b>12</b>
<b>3.3.1. Taložni i dnevni tankovi</b> .....	<b>13</b>
<b>3.3.2. Separacija goriva</b> .....	<b>15</b>
<b>4. UREĐAJ ZA SPALJIVANJE MODEL <i>MAXI NG100 SL WS</i></b> .....	<b>17</b>
<b>4.1. KONTROLNA PLOČA</b> .....	<b>22</b>
<b>4.2. SUSTAV ZA UŠTRCAVANJE TALOGA</b> .....	<b>26</b>
<b>4.3. POKRETANJE I RAD INCINERATORA</b> .....	<b>30</b>
<b>4.4. POKRETANJE I ODRŽAVANJE SUSTAVA ZA UŠTRCAVANJE</b> .....	<b>32</b>
<b>4.5. ODRŽAVANJE UREĐAJA</b> .....	<b>33</b>
<b>4.6. ALARMI SUSTAVA</b> .....	<b>35</b>
<b>5. ZAKLJUČAK</b> .....	<b>36</b>
<b>POPIS SLIKA</b> .....	<b>37</b>
<b>POPIS TABLICA</b> .....	<b>38</b>
<b>LITERATURA</b> .....	<b>39</b>

# 1. UVOD

Gospodarskim rastom i ekspanzijom tržišta odgovorno postupanje s otpadom bitna je karakteristika kompanija. U sklopu ovog rada opisan je uređaj za spaljivanje i odgovorno postupanje s otpadom.

Na početku ovog završnog rada odrediti će se zakonske regulative koje definiraju pojam spalionice i reguliraju njegovo korištenje na brodu, opisati će se podjela spaljivanja krutog u odnosu na tekućeg otpada, opisati će se nastajanje taloga i opsežni proces rukovanja i spaljivanja istoga. Nakon toga u nastavku ovog završnog rada opisati će se navedeni sustav spalionice model *MAXI NG100 SL WS* što podrazumijeva detaljniju obradu načina rada sustava kao i njegove dimenzije i položaj na brodu.

Drugo poglavlje navodi zakonske regulative i konvencije koje se odnose na gospodarenje otpadom. Najznačajniju ulogu ima *MARPOL* konvencija kojoj podliježu svi brodovi koji plove pod zastavom zemalja potpisnica.

Treće poglavlje prikazuje fizičku realizaciju sustava u sklopu koje se nalaze sheme i slike sustava s broda te opis njegovih komponenti. Osim opisa uređaja opisana su i 2 načina gospodarenja otpadom ovisno o kojem tipu otpada je riječ, tekući ili kruti, kao i razlike između tankova u sklopu sustava. Ovisno o namjeni razlikuju se drevni i taložni tankovi.

Četvrto poglavlje najvažnije je poglavlje gdje je opisan postupak upravljanja, održavanja i pokretanja svakog pojedinog dijela sustava. Regulirana je temperatura pri kojoj se uređaj pokreće, vremenski period trajanja pojedinog proces te način održavanja istog.

Uređaj *MAXI NG100 SL WS* ima poseban sustav za uštrcavanje otpadnih voda što ga bitno razlikuje od uobičajenih uređaja ovog tipa.

Zaključno se naglašava važnost osobe zadužene za upravljanje uređajem, obuka za rukovanje uređajem kao i uporaba u skladu s pravilima propisanim od strane proizvođača.

## 2. ZAKONSKE REGULATIVE GOSPODARENJA OTPADOM

Gospodarenje otpadom s brodova kao i onečišćenjima koja dolazi s tim određeno je međunarodnom konvencijom iz 1973. godine *MARPOL 73/78* koja je stupila na snagu tek 1983. godine. Naziv *MARPOL* označava pomorsko onečišćenje, a 73/78 godine kada je konvencija donesena ali nije usvojena. Cilj konvencije je smanjenje zagađenja oceana i mora.

Do 2018. godine 156 država je potpisalo konvenciju, te svi brodovi koji plove pod zastavama država potpisnica podliježu zahtjevima i normama konvencije gdje god plovidu.

Konvencija ima VI priloga kojim su određene odredbe u ciljem sprečavanja različitih onečišćenja.[5]

Tablica 1. prikazuje priloge *MARPOL* konvencije tijekom godina.

**Tablica 1. Prilozi konvencije *MARPOL*[5]**

	<b>Opis</b>	<b>Godina izdavanja</b>
prilog I.	sprječavanje onečišćenja mora uljima	1983.
prilog II.	sprječavanje onečišćenja mora kemikalijama u rasutom stanju	1987.
prilog III.	sprječavanje onečišćenja mora štetnim opasnim tvarima u posebnim pakovanjima, kontejnerima ili prijevoznim tankovima	1992.
prilog IV.	sprječavanje onečišćenja mora fekalijama s broda	2003.
prilog V.	sprječavanje onečišćenja mora smećem i otpadom s brodova	1988.
prilog VI.	sprječavanje onečišćenja atmosfere- emisijom plinova s brodova	2005.

S ciljem očuvanja ekologije i smanjenja onečišćenja nekoliko je tehnika upravljanja smećem, a one su:

- smanjenje otpada;
- recikliranje;
- obrada – spaljivanje na brodu;
- ispuštanje u more (u uvjetima kada je to dozvoljeno i ograničenim količinama) ;
- ispuštanje u lučki objekt.

Svi uređaji za spaljivanje odnosno spalionice podliježu zakonu iz 2000. godine i moraju biti u skladu s njim.

Svaki brod mora imati jedan od slijedećih uređaja:

- uređaj za sakupljanje otpada;
- uređaj za obradu otpada;
- uređaj za spaljivanje otpada.

Uređaji za sakupljanje otpada mogu biti spremnici ili slični uređaju za čuvanje otpada, uređaji za obradu su usitnjivači, drobilice sa svrhom smanjenja volumena smeća ili pripreme za unos u uređaj za spaljivanje otpada.

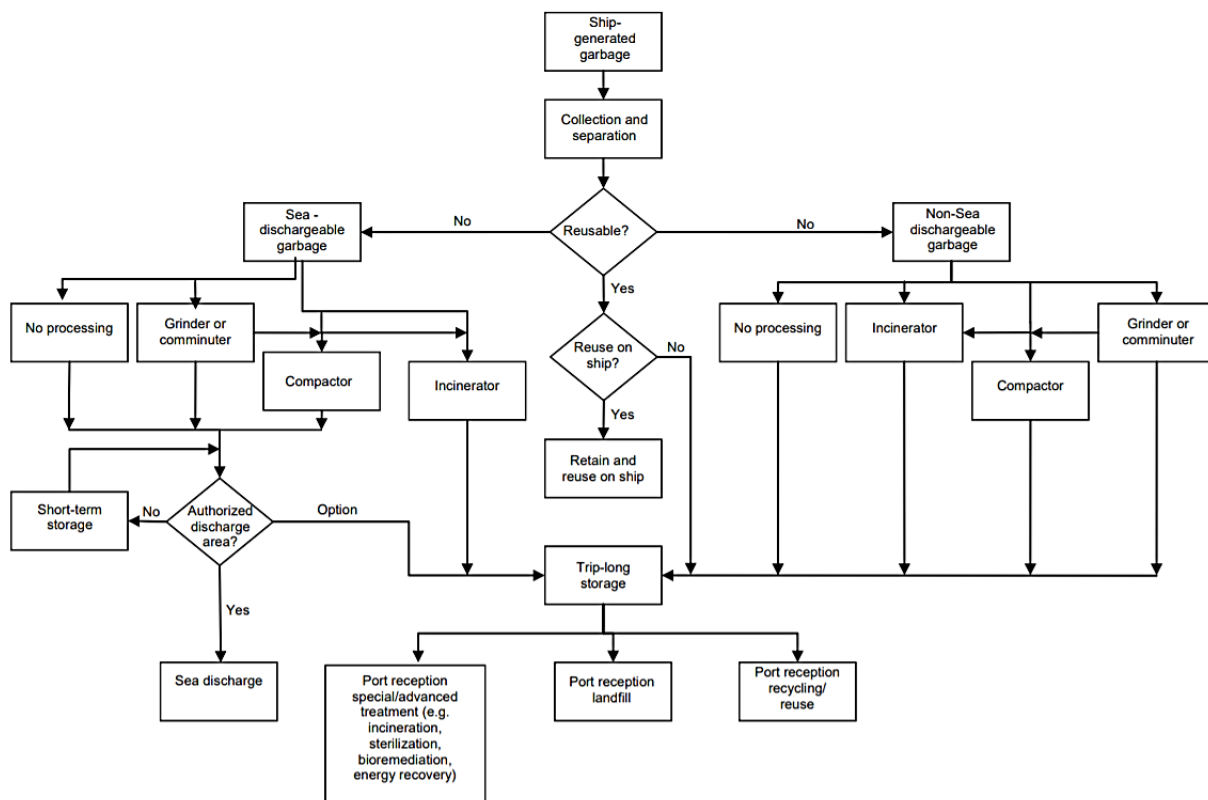
Uređaji za spaljivanje su spalionica koja je opisana u sklopu ovog rada unutar koje se mogu spaljivati sve vrste otpada koji je u skladu s *MARPOL* konvencijom. [5,6]

U spalionici je kako je već navedeno zabranjeno spaljivanje:

- *PCB*-a, poliklorirani bifenila;
- teretnih ostataka koji su kontaminirani;
- otpad koji sadrži više od tragova teških metala; i
- rafinirani naftni proizvodi koji sadrže halogene spojeve;
- polivinil klorida *PVC*-a- osim u brodskim spalionicama za koje su izdane *IMO* potvrde o odobrenju tipa. [5]



Spaljivanje taloga nastalog tijekom normalnog rada broda može se odvijati i u glavnoj ili pomoćnoj elektrani ili kotlu, ali u tim se slučajevima ne smije odvijati unutar luka ili ušća. Svi brodovi s spalionicama moraju poštovati odredbe konvencije te imati proizvodni priručnik za uporabu na brodu koji određuje kako radi spalionica u granicama određenim Konvencijom. Posada broda, osoblje mora biti obučeno, osposobljeno za rad s uređajem i primjenjivati smjernice navedene u priručniku za upotrebu proizvođača. U svakom trenutku je potrebno nadgledati temperature izlaznih plinova i otpad se ne smije dovoditi u spalionicu sa brodom za neprekidno punjenje kada je temperatura ispod minimalne dopuštene temperature od 850 °C. Kako je već navedeno u prethodnom poglavlje spalionice moraju biti projektirane na način da temperatura u komori izgaranja u roku od 5 minuta dosegne vrijednost od 600 °C. Na slici 1. prikazan je proces određivanja načina gospodarenja otpadom. Otpad se razvrstava u 3 kategorije na otpad koji je moguće reciklirati, otpad koji se smije pustiti u more i onaj koji se mora na brodu zadržati. Nakon takve selekcije različiti su načini skladištenja i uništenja otpada. [5]

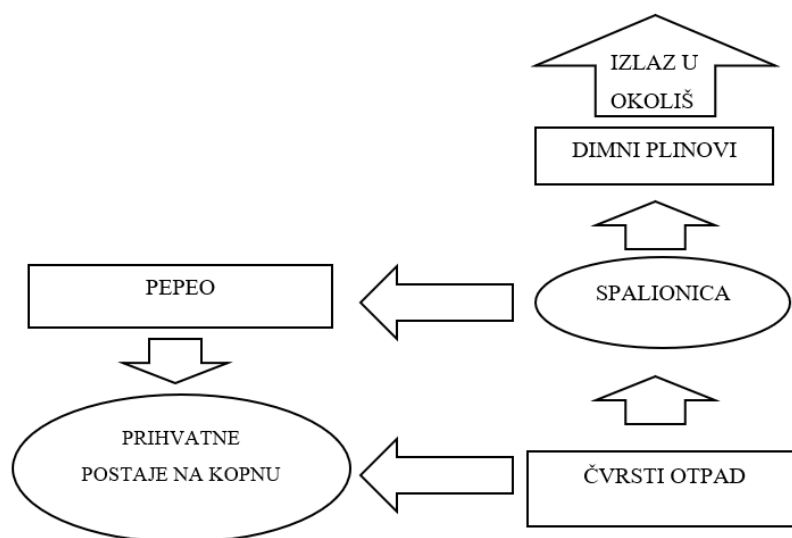


Slika 1. Dijagram gospodarenja otpada na brodu [6]

Sukladno *MARPOL* konvencijom svaka lučka uprava ima odredbe i norme za prihvatanje otpada s brodova. Pomorski agent broda koji pristiže u luku dužan je najaviti te prijaviti sav otpad koji šalje u prihvatanje luci. [7]

Prilog 1 *MARPOL*-a 73/78 regulira sprječavanje zagađivanja mora uljima s brodova, prilog 5 *MARPOL*-a 73/78 definira pravila za sprječavanje zagađivanja mora čvrstim otpadom (smećem), dok se prilog 6 *MARPOL*-a 73/78 sastoji od pravila za sprječavanje zagađivanja zraka s brodova. Kako bi brod zadovoljio sve uvjete vezane uz navedene priloge, a tijekom svoje normalne uporabe proizvodi razne vrste otpada, isti mora biti opremljen odgovarajućim uređajem za spaljivanje otpada, (eng. *incinerator*).

Regulacije za spaljivanje otpada na brodovima i obalnim platformama širom svijeta zapisane su u *MARPOL* rezoluciji *MPEC 76(40)*. Rezolucija sadrži standardne specifikacije poput definicije spalionice i tehničkih zahtjeva spalionice na brodu, a usvojene su 25. rujna 1997. Na slici 2. prikazan je tretman broskog otpada.



Slika 2. Tretman broskog otpada [7]

### 3. RAZVRSTAVANJE OTPADA

Spalionica je uređaj u kojem izgaraju sve vrste otpada nastale na brodu, kao i otpadno ulje iz *OWS* -a. Razlikuju se različiti uređaji za spaljivanje različitih vrsta otpada kao što su staklo ili plastika, za njih postoje posebne vrste uređaja za spaljivanje. Osnovni elementi koji karakteriziraju svaki uređaj za spaljivanje su : [1]

- komora za izgaranje sa gorionikom na dizelskom ulju;
- plamenik taloga;
- kontrolna ploča ;
- ventilator dimnih plinova koji može biti opremljen prigušivačem dimnih plinova;
- spremnik taloženja s pumpom za punjenje i grijačem (posebni dodatak) ;
- uštrcavanje vode (posebni dodatak) ;
- rotacijska ruka za uklanjanje pepela i nezapaljivih tvari (posebni dodatak) .

Na slici 3. nalazi se prikaz spalionice na brodu Deutschland.



Slika 3. Uređaj za spaljivanje na brodu Deutschland [1]

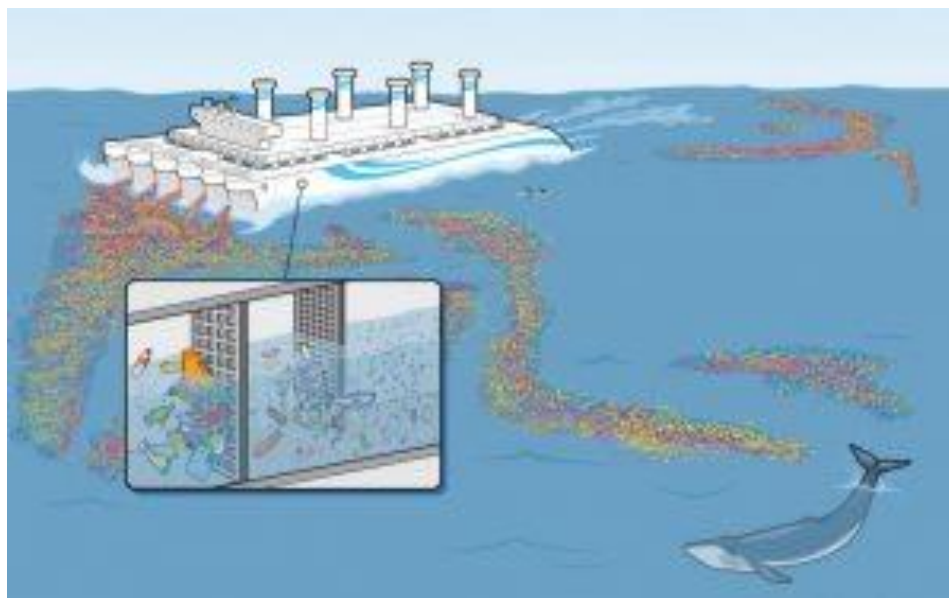
### 3.1. VRSTE OTPADA

Unutar samog uređaja za spaljivanje dopušteno je spaljivanje krutog i tekućeg otpada.

U kruti otpad spada otpad koji se stvara u životnom prostoru, prehrambeni otpad, pribor, čaše, folije, vrpce, konopi, ambalaža, plastika osim *PCB*-a, otpad vezan s teretom, obloge, materijali za pakiranje, kartoni, žice. Kao i prikupljeni otpad od motora i odlagališta poput čađe, naslaga strojeva, strugotine otpada od održavanja (uključujući pepeo i klinker). [1,2]

Tekući otpad koji je dopušteno spaljivati je talog iz separatora goriva i ulje za podmazivanje, otpadno ulje iz glavnih i pomoćnih strojeva, spremnika za kapanje, otpadno, mazivno ulje.

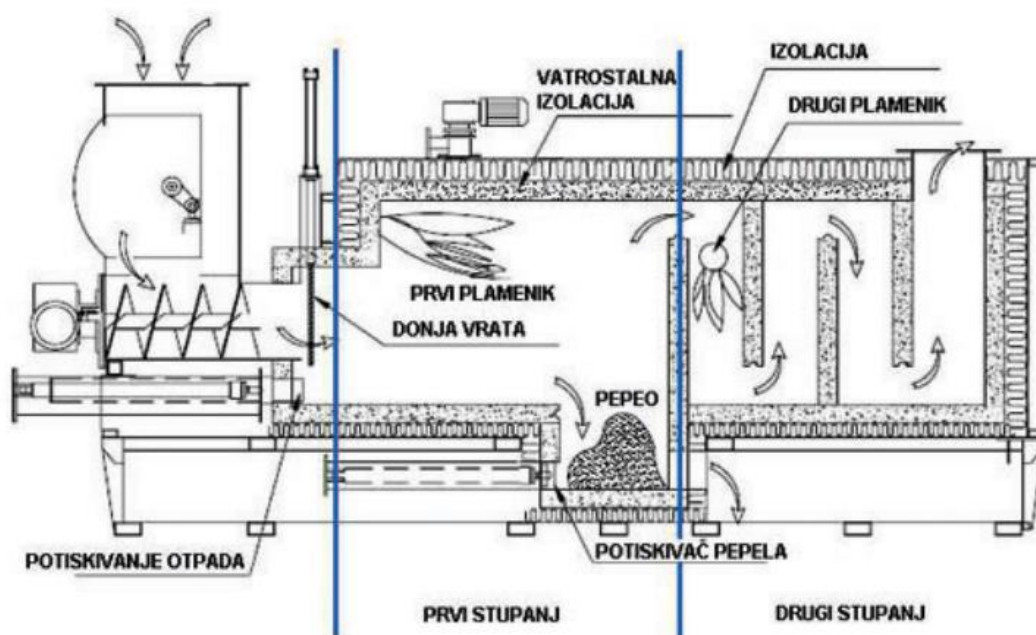
Otpad koji je strogo zabranjeno spaljivati na brodu uključuje teretne ostatke iz Priloga I, II i III *MARPOL 73/78* [2] i kontaminirani ambalažni materijali, plastiku - poliklorirani bifenili *PCB*-s, otpad koji sadrži tragove teškog metala, rafinirane naftne proizvode koji sadrže halogene spojeve [1] o čemu će biti više riječi u poglavlju 4. Na slici 4. prikazan je slučaj zagađenja mora.



Slika 4. Mogućnost zagađenja mora [13]

### 3.2. SPALJIVANJE KRUTOG OTPADA

Spaljivanje krutog otpada je jedina metoda kojom se uklanja sav patogeni sastav otpada. Prilikom spaljivanja krutog otpada njegov volumen se smanjuje za 90%. Kruti otpad na brodu se spaljuje je dvokomornim spalionicama čiji je izgled prikazan na slici 5 .



Slika 5. Komore izgaranja [14]

Svaki uređaj ima dvije komore za spaljivanje. Komora je izrađena od dvostruke čelične konstrukcije, iznutra je obložena vatrostalnim oblogama koje imaju vrlo dobru otpornost na termička opterećenja, odnosno na visoke temperature iznad 1000 °C .Također sadrži izolaciju između vatrostalnih obloga i čelika.

U prvoj komori se dovodi otpadni materijal do takozvanog *grubog* izgaranja. Ovisno o energetske moći otpadnog materijala, dodaje se gorivo za pospešivanje spaljivanja istog.

U drugoj komori dolazi do potpunog izgaranja cjelokupnog otpadnog materijala i pretvaranja istog u pepeo. Uređaji spiralne konstrukcije imaju veću učinkovitost jer veći komadi pepela u spirali se razdvajaju, a time posljedično i bolje izgaraju.

Slika 6. prikazuje komoru izgaranja uređaja za spaljivanje otpada. [3,14]



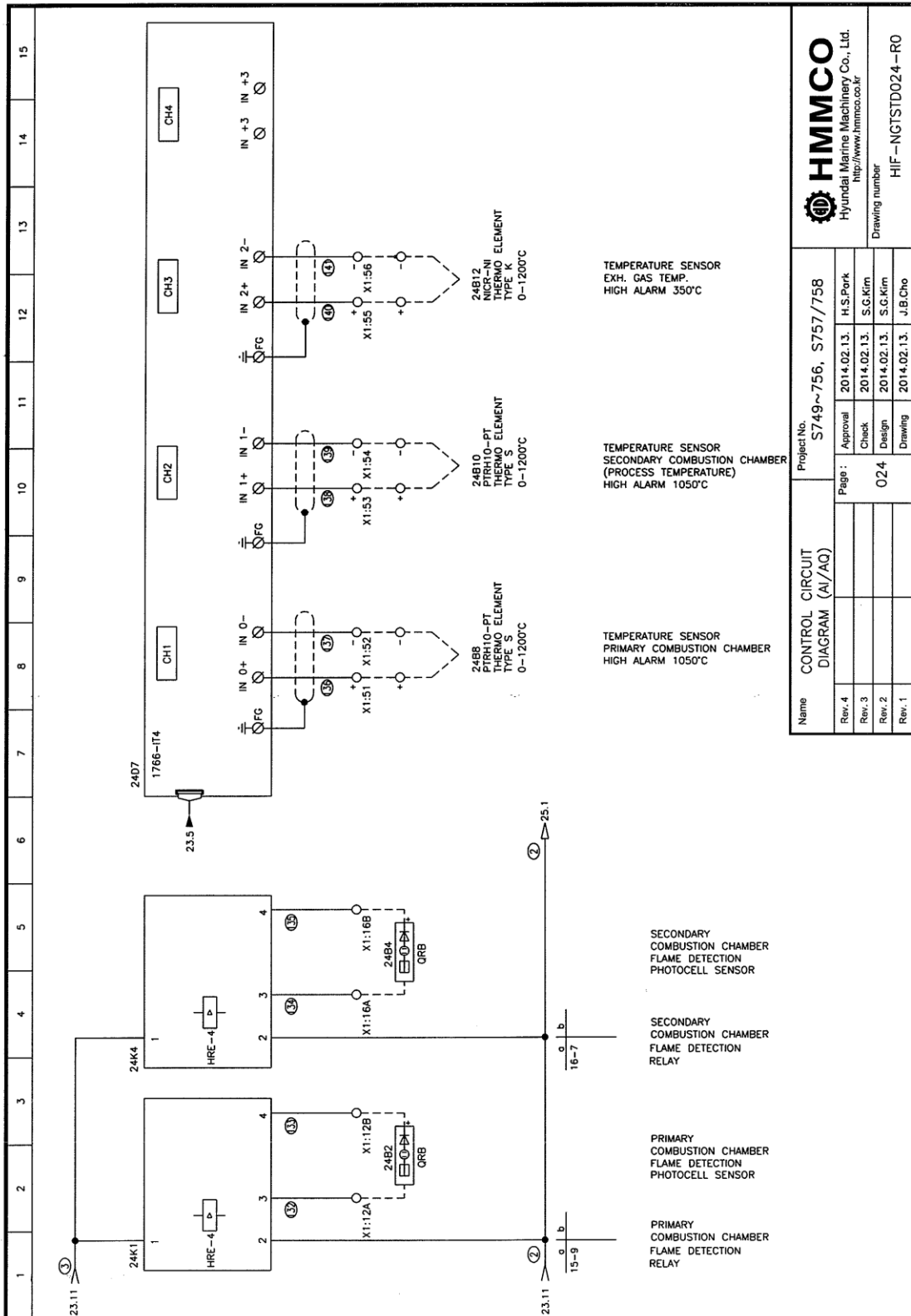
Slika 6. Komore izgaranja [4]

Nakon završetka spaljivanja, uređaj se hladi, a ostaci pepela i drugih nezapaljenih tvari uklanjaju se preko vrata za pristup pepelu. Tijekom spaljivanja važno je kontrolirati temperaturu koja ne smije biti ni previsoka ni preniska. Visoka temperatura može dovesti do topljenja metala, a posebno vatrostalnog zida te dovesti do oštećenja cjelokupnog uređaja. Preniska temperatura pak neće moći spaliti ostatak te ukloniti miris iz ostataka.

Ova kontrola temperature može se postići uvođenjem zraka u ispušni tok u točki koja je što bliža pražnjenju spalionice.

Prije ulaska u prvu komoru spalionice otpad dolazi do potiskivača otpada koji je tempiran da dozira ravnomjerne količine. [1,3,14]

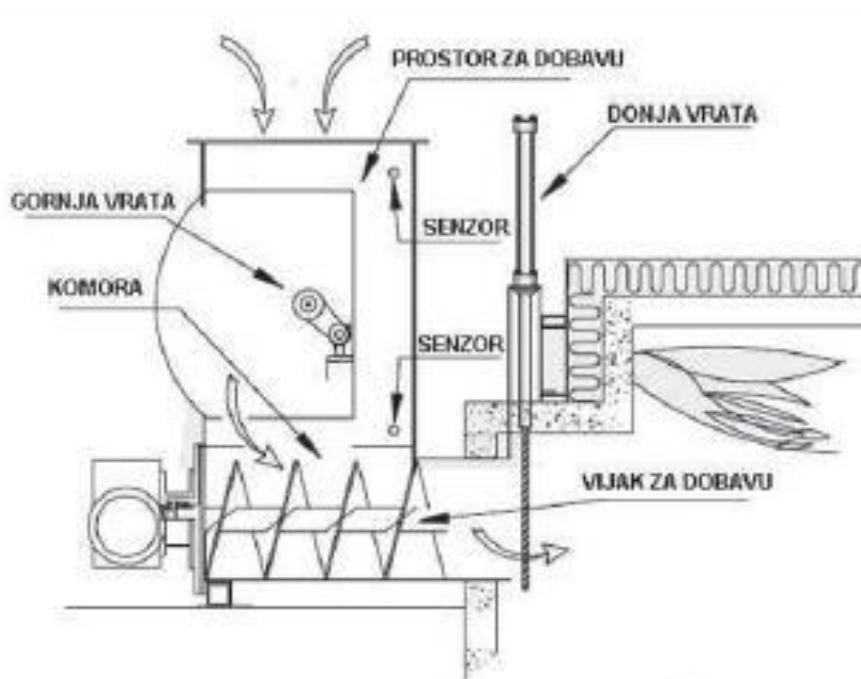
Slika 7. prikazuje spajanje senzora u primarnoj i sekundarnoj komori.



Slika 7. Prikaz spajanja senzora primarne i sekundarne komore [3]

### 3.2.1. Dobava otpada

Bitan dio sustava za spaljivanje je dobava otpada. Tijekom proces spaljivanja potrebno je ravnomjerne količine otpada ubacivati u komoru. Nagomilavanjem veće količine dovodi do nepotpunog izgaranja pa čak i mogućnosti požara. Dio sustava koji dozira otpad je potiskivač taloga. Tijekom dobave donja vrata su otvorena, dok gornja su zatvorena. Gornja vrata moraju biti zatvorena, kao sigurnosni prekidač postoji senzor koji u slučaju istovremenog otvaranja vrata se aktivira, jer postoji mogućnost zapaljenja otpada između dvojih vrata. Ukoliko bi se to dogodilo požar bi se mogao proširiti na cijeli spaljivač. Kao što je prikazano na slici 8., gdje je prikazan cjelokupni sustav, otpad u prvu komoru stiže i preko vijka za dobavu. Prolaskom kroz gornja vrata otpada, vijak pada. Rotiranjem vijka otpad prelazi iz jednog dijela spirale vijka u drugi sve dok ne napusti vijak i uđe u prvu komoru .



Slika 8. Prikaz sustava dobave otpada [14]

U drugoj komori dolazi do potpunog izgaranja svih neizgorelih čestica nakon izgaranja koje se dogodilo u prvoj komori. Spaljivanjem otpada u odvojenim komorama zadovoljen je zahtjev Konvencije o ispuštanju dima u atmosferu. [6,10,11]



### 3.3. SPALJIVANJE TEKUĆEG TALOGA

Druga vrsta taloga koji se spaljuje u brodskoj spalionici je tekući talog. Ovaj talog rezultat je separacije nečistoća iz goriva i maziva iz brodskih strojeva.

Separacija nečistoća iznimno je bitna s ciljem očuvanja strojeva jer i najmanje nečistoće kao i veći postotak vode dovodi do problema pri radu motora pa čak i oštećenja. Sav talog odnosno nečistoće nastale procesom separacije talože se u taložnom tanku. Talog se spaljuje, a voda se odvodi, pročišćava i izbacuje van broda.

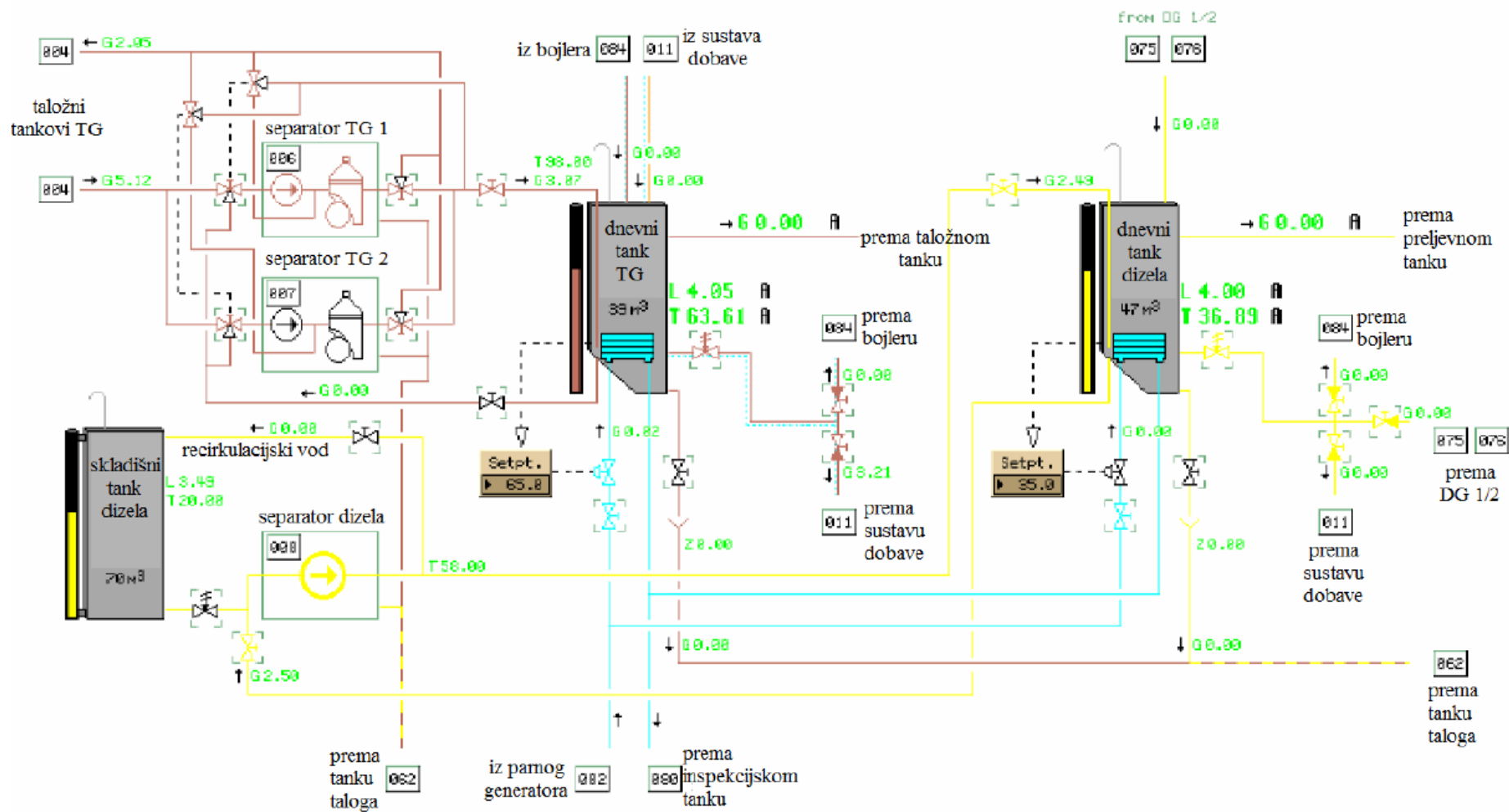
Prvi korak pri spaljivanju ovog taloga je obrada taloga. Pod pojmom obrada taloga podrazumijevaju se dva procesa odvlaživanje i sušenje taloga, ali prvenstvo to znači odvajanje vode iz taloga u svrhu lakšeg spaljivanja istog.

Odvlaživanje taloga je proces koji se sastoji od sljedećih koraka:

- talog se pomoću pumpi prebacuje u dio za iscjeđivanje vode iz istog;
- talogu se dodaju polimeri (pomoću njih se stvrđavaju krute čestice te se lakše odvajaju od vode);
- slijedi postupak iscjeđivanje – odvajanje krutih čestica od vode pomoću centrifuge;
- odvajanje vode i krutog taloga u odvojene tankove.

Drugi korak obrade taloga je proces sušenja. Odvlaženi talog se suši pomoću grijača te nakon što je završio postupak sušenja prebacuje se u tank otpada koji vodi do spalionice. Tijekom sušenja se razvijaju neugodni mirisi stoga se oni filtriraju te se, kondenziraju te kao vlaga prebacuju u otpadni sustav.



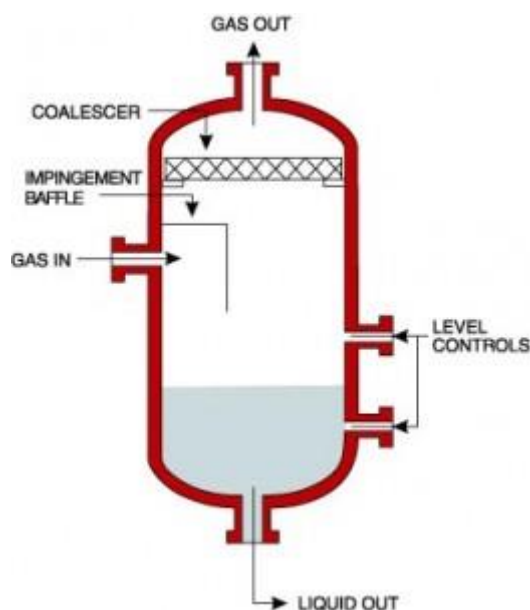


Slika 10. Dnevni tankovi [12]

### 3.3.2. Separacija goriva

Glavni razlog provođenja separacije je odvajanje tekućina koje nisu međusobno pomiješane te uklanja nečistoća u obliku krutih čestica, u ovom slučaju su to gorivo i nečistoće. Dva pristupa su najčešća u vezi ovog proces: gravitacijski i centrifugalni pristup.

Na slici 11. prikazan je separator taloga.



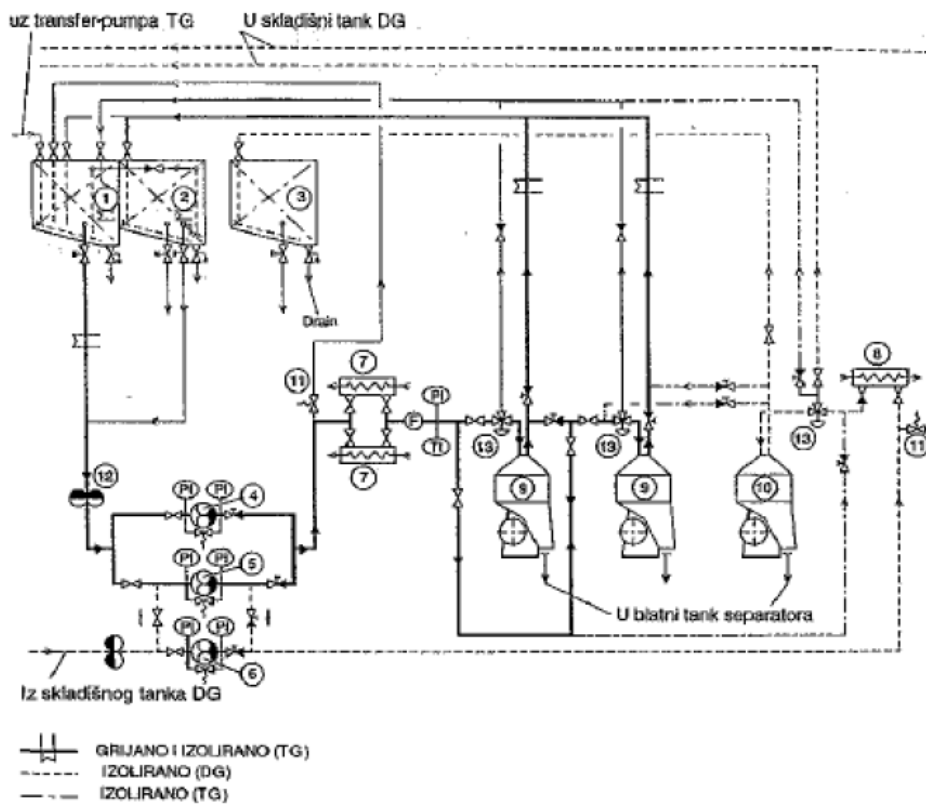
Slika 11. Separator taloga [10]

Gravitacijski pristup temelji se na gravitacijskoj sili gdje tekućine veće gustoće tonu pod utjecajem sile, rezultat ovog pristupa je stalna separacija i taloženje u tankovima. Centrifugalni pristup postiže se pomoću separatora vrlo velike brzine.

Uvijek prije separacije gorivo se zagrijava jer veća temperatura pospješuje separaciju, te tu istu temperaturu potrebno je održavati tijekom cijelog procesa. Na brodovima uvijek postoje dva i/ili više separatora. Kapacitet separatora je jednak maksimalnoj potrošnji goriva na brodu uvećanoj za 18%.

Temperatura mora biti u rasponu od 96°C do 100°C, te mora moći raditi s gorivom gustoće do 1010 kg/m<sup>3</sup> pri 15°C. Drugi separator je rezervni ali može se koristiti za poboljšanje kvalitete pročišćavanja goriva.

Slika 12. prikazuje sustav separacije teškog goriva s tri separatora. [10]



Slika 12. Sustav separacije teškog goriva [10]

Gdje je :

1. taložni tank teškog goriva;
2. dnevni tank teškog goriva;
3. dnevni tank dizelskog goriva;
4. dobavna pumpa separatora TG;
5. dobavna pumpa separatora TG/DG;
6. dobavna pumpa separatora DG;
7. predgrijač TG;
8. predgrijač DG;
9. samočisteći separator TG;
10. samočisteći separator DG;
11. regulacijski ventil tlaka;
12. usisni filter;
13. troputni ventil kojim se upravlja preko dijafragme.

#### 4. UREĐAJ ZA SPALJIVANJE MODEL *MAXI NG100 SL WS*

U sklopu ovog poglavlja bit će opisan uređaj za spaljivanje tvrtke Hyundai tip *MAXI NG100 SL WS*. Uređaj radi pri 440 V i 220 AC, te frekvenciji 60 Hz.

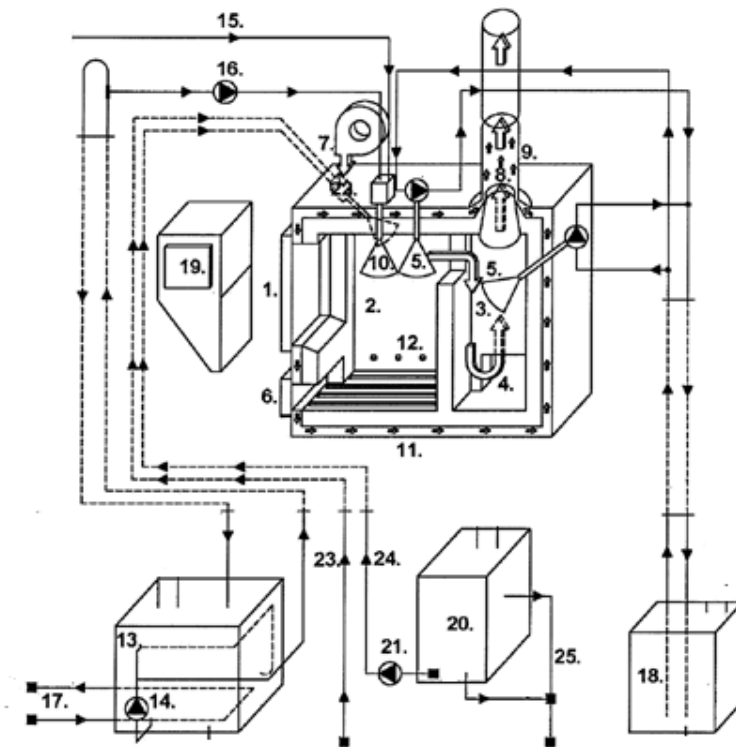
Tehničke specifikacije ovog uređaja su prikazane u tablici 1.

*Tablica 2. Tehničke karakteristike uređaja MAXI NG100 SL WS [11]*

<b>Tip uređaja</b>	<b><i>MAXI NG100 SL WS</i></b>
kapacitet izgaranja (kW)	581
kapacitet izgaranja krutog otpada (kg/h)	100
kapacitet izgaranja tekućeg otpada-ulja (kg/h)	59
ukupna potrošnja zraka	5200 m <sup>3</sup> /H na 15 °C
kapacitet sustava za uštrcavanje (l/H)	175
maksimalni tlak (Pa)	490

Ovaj uređaj sastoji se od sljedećih dijelova: vrata za unos otpada (1.), primarna komora izgaranja (2.), sekundarna komora izgaranja (3.), komora za otpad nakon izgaranja (4.), plamenik ulja (5.), vrata za pristup pepelu (6.), primarni ventilator (7.), izbacivač (8.), prigušivač ispuha (9.), plamenik otpadnog ulja (10.), dvostruki zid za hlađenje zraka (11.), mlaznica za dovod zraka (12.), otpadnog ulja tank (13.), pumpa (14.), kontrola zraka (15.), otpadnog ulja dozna pumpa (16.), grijaći element (17.), dizelskog ulja tank (18.), odvod (19.), tank sustava za uštrcavanje otpadnih voda (20.), pumpa sustava za uštrcavanje otpadnih voda (21.), plamenik sustava za uštrcavanje otpadnih voda (22.), kontrola zraka (23.), otpadne vode (24.,25.). [3]

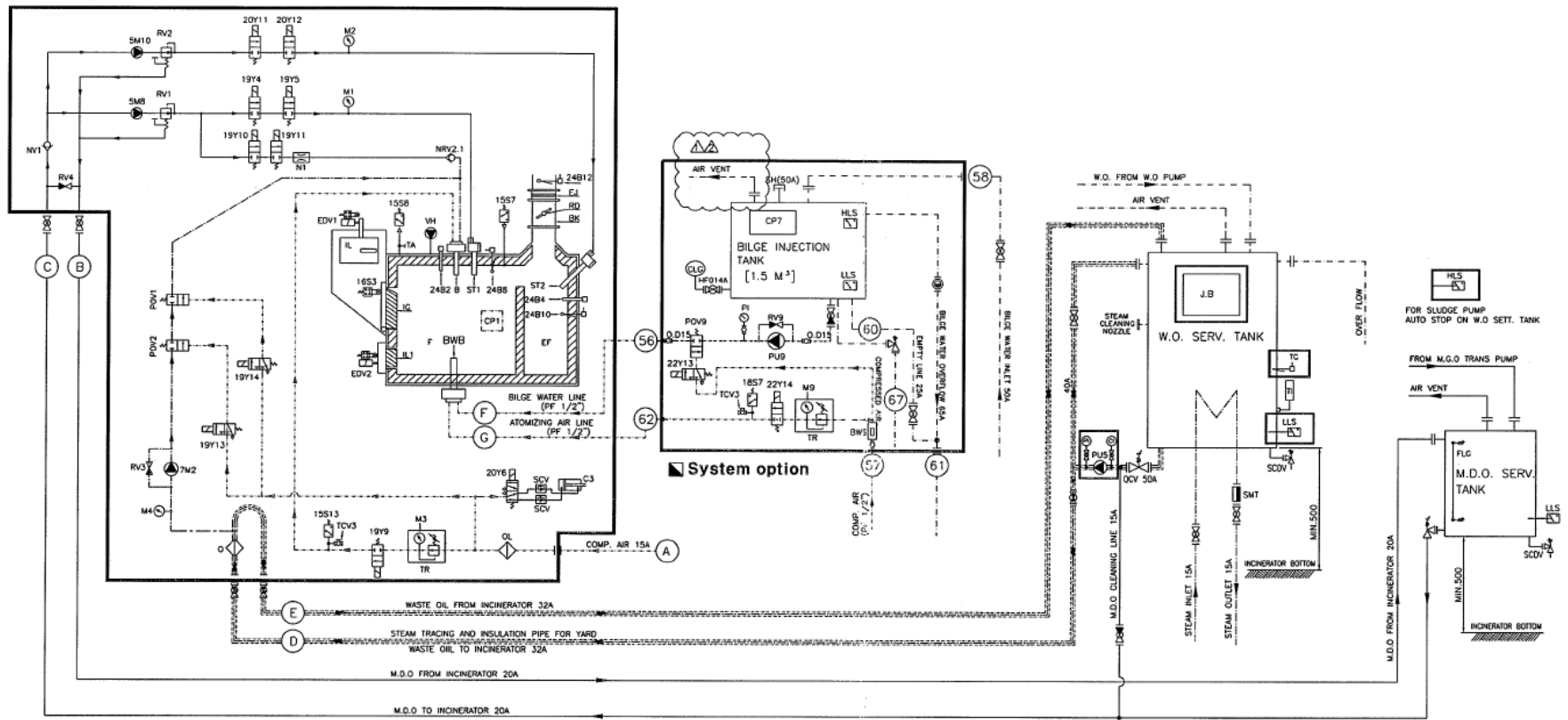
Navedeni dijelovi sustava su označeni pod rednim brojevima na slici 13., a njihov stvarni položaj s dimenzijama na slikama 14., 15. i 16.. [3]



Slika 13. Osnovni dijelovi uređaj *MAXI NG100 SL WS* [3]

Gdje je:

1. vrata za unos otpada;
2. primarna komora izgaranja;
3. sekundarna komora izgaranja;
4. komora za otpad nakon izgaranja;
5. plamenik ulja;
6. vrata za pristup pepelu;
7. primarni ventilator;
8. izbacivač;
9. prigušivač ispuha;
10. plamenik otpadnog ulja;
11. dvostruki zid za hlađenje zraka;
12. mlaznica za dovod zraka;
13. otpadnog ulja tank;
14. pumpa;
15. kontrola zraka
16. otpadnog ulja dozna pumpa;
17. grijaći element;
18. dizelskog ulja tank;
19. odvod;
20. tank sustava za uštrcavanje otpadnih voda;
21. pumpa sustava za uštrcavanje otpadnih voda;
22. plamenik sustava za uštrcavanje otpadnih voda;
23. kontrola zraka;
24. otpadne vode;
25. otpadne vode.

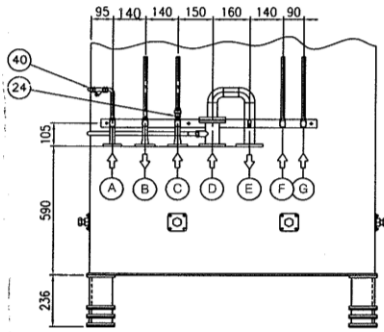


Slika 14. Shematski prikaz spalionice MAXI NG100 SLWS [3]

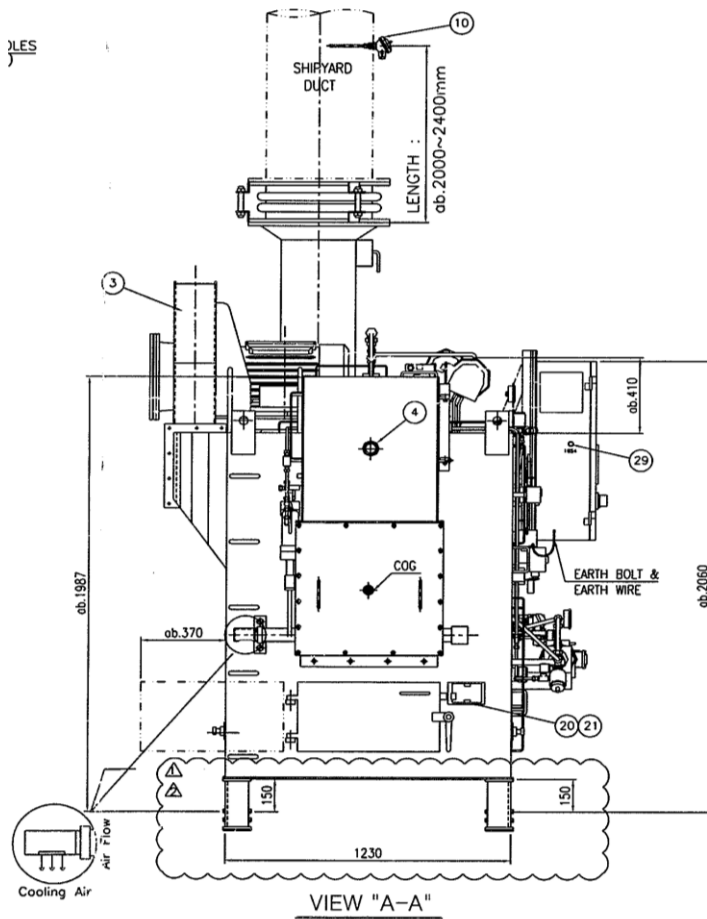




A M E N D	DATE	CODE	M E M O	SIGN
	2014.06.10	△	Modified by yard comment	B.U.Pc
	2014.06.20	△	Modified by yard comment	H.T.L.H



"B"- "B" VIEW



REMARK

- Item No. 2,39 will be supply loosely for overland transport height.
- Please note that the exhaust gas pipe must be used 45° T-Branch for draining.

Symbol	Description	Connection for Shipyards	Remark
A	Comp. Air Inlet	JIS 10K-15A	
B	D.O. Outlet To Tank	JIS 5K-20A	
C	D.O. Inlet From Tank	JIS 5K-20A	
D	W.O. Inlet From Tank	JIS 5K-32A	
E	W.O. Outlet To Tank	JIS 5K-32A	
F	BILGE INLET_OPTION	PF 1/2"	
G	REG. AIR INLET_OPTION	PF 1/2"	

TOTAL WEIGHT : (abt.) 5000 Kg

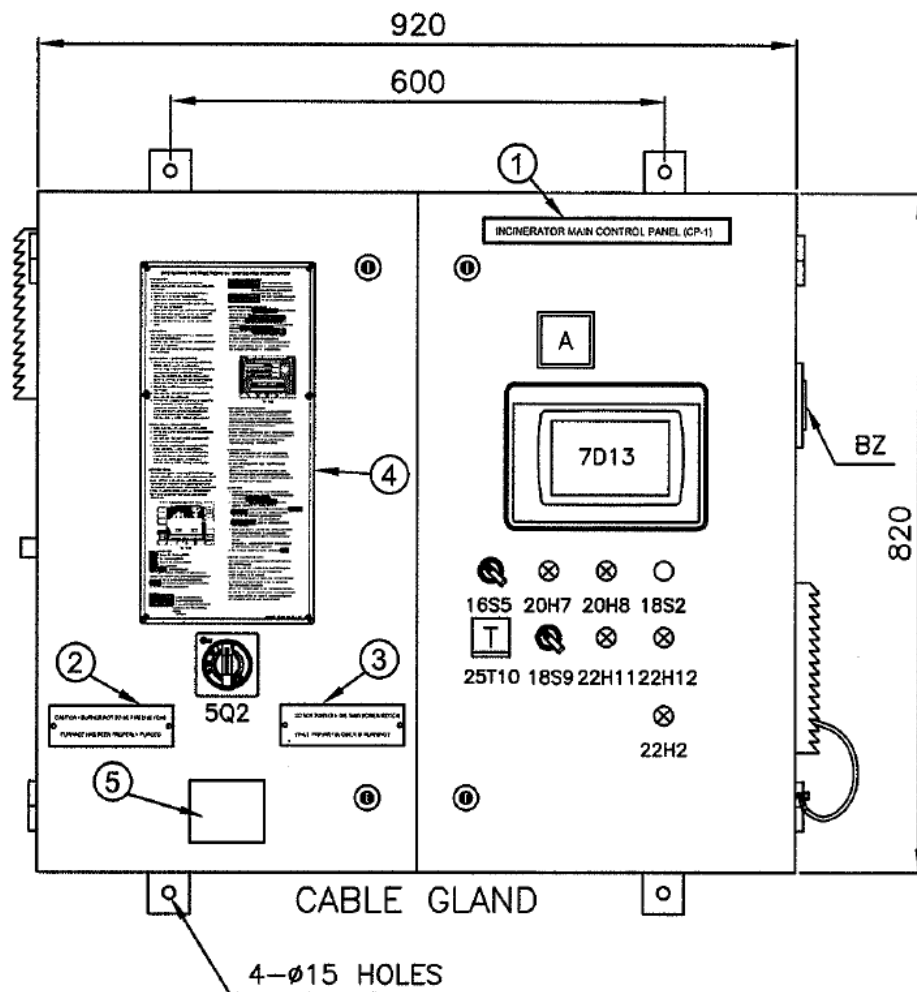
43	OIL TRAY FOR W.O.DOSING PUMP	1	-
42	BILGE INJECTION BURNER	1	BWB
41	SOLENOID V/V (D.O FEEDING TO B)	2	19Y10/11
40	AIR STRAINER	1	QL
39	EXPANSION JOINT	1	EJ
38	PRESS REGULATOR FOR AIR	1	TR
37	PRESSURE GAUGE FOR AIR	1	M3
36	PRESSURE GAUGE FOR 7M2	1	M4
35	PRESSURE CONTROL ATOMIZING AIR	1	15S13
34	SOLENOID V/V FOR ATOMIZING AIR	1	18Y9
33	SLUDGE V/V + SOLENOID V/V	1	P0V1/2+19Y13/14
32	PRESSURE CONTROL VALVE	1	RV3
31	W.O BURNER	1	B
30	W.O DOSING PUMP	1	7M2
29	START SLUICE BUTTON	1	-
28	INSIDE DOOR FOR SLUICE	1	604x692
27	AIR CYLINDER FOR INSIDE DOOR	1	C3
26	CLEANING COVER FOR SLUICE	1	683x822
25	TRAP DOOR	1	614x580
24	NON RETURN VALVE	1	NV1
23	MICRO SWITCH FOR FEEDING DOOR	1	EDV1
22	DOOR BLOCKING FOR FEEDING DOOR	1	EDV1
21	MICRO SWITCH FOR ASH DOOR	1	EDV2
20	DOOR BLOCKING FOR ASH DOOR	1	EDV2
19	PRESSURE GAUGE FOR ST1 & ST2	2	M1/M2
18	CLEANING COVER	1	410x410
17	ASH DOOR	1	615x315
16	FEEDING DOOR	1	400x400
15	PRESSURE SWITCH for COMBUSTION CHAMBER	1	15S7
14	PRESSURE SWITCH for COMBUSTION AIR	1	15S8
13	FLAME DETECTOR	2	ORB
12	U-TYPE VAC. METER	1	UM
11	TEMP. SENSOR FOR SECONDARY CHAMBER	1	TC3
10	TEMP. SENSOR FOR EXH. GAS	1	TC2
9	TEMP. SENSOR for PRIMARY CHAMBER	1	TC1
8	CONTROL PANEL FOR INCINERATOR	1	CP1
7	PRIMARY BURNER	1	ST1
6	SECONDARY BURNER	1	ST2
5	AIR INLET NOZZLE	8	φ20
4	SIGHT GLASS	4	φ50
3	PRIMARY AIR BLOWER	1	VH
2	EXH. DAMPER	1	450A
1	MIXING CHAMBER	1	300A
NO.	DESCRIPTION		SPECIFICATION

Type	MAXI NG100SL WS	Scale	1:25	Name	OUTLINE DIMENSION DWG for W.O. INCINERATOR
Project No.	S749~756,S757/58				
Approved	2014.02.13	S.G.Kim		 <b>HMMCO</b> Hyundai Marine Machinery Co., Ltd. http://www.hmmco.co.kr	
Check	2014.02.13	S.G.Kim			
Check	2014.02.13	B.U.Park			
				Drawing number	HMM-NINC602-01-R2

Slika 16. Prikaz uređaja MAXI NG100 SLWS s naznačenim dijelovima [3]

## 4.1. KONTROLNA PLOČA

Kontrolna ploča jedan je od najvažnijih dijelova uređaja za spaljivanje jer omogućava korisniku upravljanje samim uređajem. Shematski prikaz kontrolne ploče prikazan je na slici 17., dok je stvarni izgled prikazan na slici 18..



Slika 17. Shematski prikaz kontrolne ploče [3]



Slika 18. Prikaz kontrola na uređaju za spaljivanje na brodu

Gdje je:

1. naziv ploče;
2. upozorenje - *Upozorenje! Plamenik ne smije biti pokrenut dok gorionik nije očišćen.* ;
3. upozorenje - *Ne isključuj glavni prekidač dok primarni ventilator radi.* ;
4. upute za rukovanje uređajem;
5. upozorenje za bljesak.

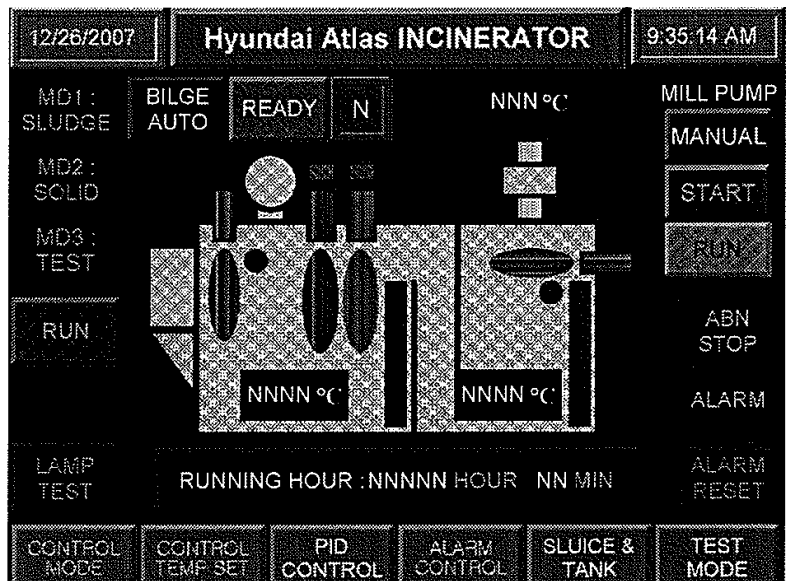
Upravljačka ploča spalionice obično se postavlja na spalionicu i sadrži prekidače, startere, pretvarače frekvencije i upravljačko računalo. Električne ploče izrađene su u skladu s međunarodnim standardima za brodsku opremu. [3]

Osim naznačenih brojeva na shematskom prikazu slike su prikazani i simboli određenih tipkala i senzora, a njihova uloga opisana je u tablici 3..

**Tablica 3. Simboli kontrolne ploče[3]**

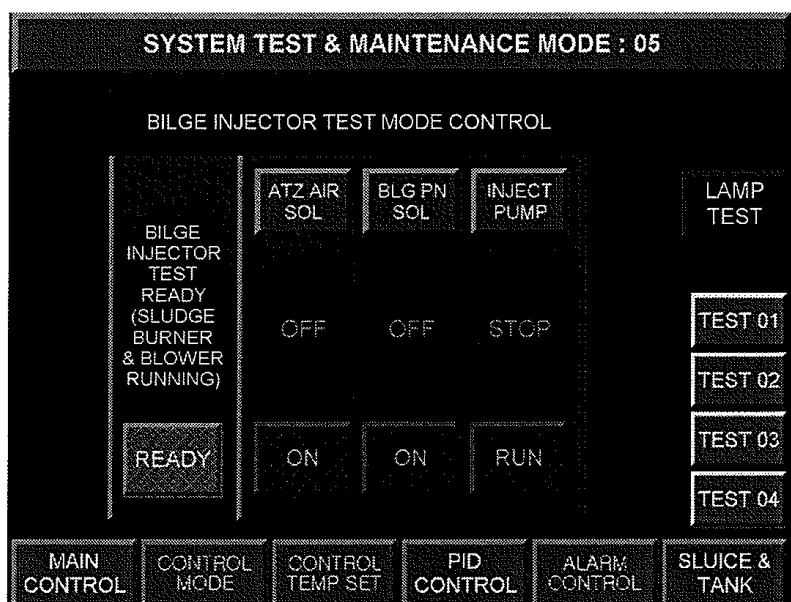
<b>Oznaka</b>	<b>Opis</b>
5Q2	glavni prekidač
16S5	START /STOP uređaja
20H7	signalizacija da uređaj radi
20H8	alarm
7D13	zaslon osjetljiv na dodir
18S2	reset alarma
22H2	signalizacija da pumpa radi
22H11	signalizacija da sustav za uštrcavanje otpadnih voda radi
18S9	START/STOP sustava za uštrcavanje otpadnih voda
22H12	alarm sustava za uštrcavanje otpadnih voda
25T10	kontrola temperature tanka

Zaslon osjetljiv na dodir, uz tipkala koja se nalaze na vratima uređaja, služi za upravljanje uređajem. Na zaslonu je prikazana vrijednost temperature u komori za izgaranje i radna stanja uređaja kao i sustava za uštrcavanje otpadnih voda. [3]. Na slici 19. prikazan je zaslon osjetljiv na dodir s upravljačkim sustavom za cjelokupni uređaj. Stanje u kojem se nalazi pojedini sustav također je vidljiv na zaslonu kao i radni sati istog te temperatura sustava. Sustav ima mogućnost *PID* regulacije, pritom korisnik namješta najbolje uvjete rada sustava s obzirom na stanje u kojem se nalazi. [3]



Slika 19. Zaslona za upravljanje [3]

Iznimno je bitno da se vrijednosti ne postavljaju nasumično jer time dolazi do pogrešaka u radu samog sustava te aktiviranju pojedinih alarma (o čemu će bit riječ u idućim poglavljima). Sustav je također moguće postaviti u *test modu* koji je prikazan na slici 20. gdje korisnik ručno pokreće i zaustavlja cjelokupni sustav kao i sustav otpadnih voda. Zaustavljanje sustava otpadnih voda dovodi do zatvaranja svih ventila za propuštanje ulja kao i one za raspršivanje zraka. [3]



Slika 20. Testni način upravljanja [3]

## 4.2. SUSTAV ZA UŠTRCAVANJE TALOGA

Sustav za uštrcavanje taloga kontroliran je od strane *PLC*-a. Glavni dijelovi ovog sustava su tank, pumpa, plamenik za spaljivanje i kontrola zraka. Položaj svih dijelova prikazan je na slici 13.

Sustav uštrcavanja taloga je opskrbljen s:

- prekidač *niske razine* služi za zaustavljanje sustava za uštrcavanje kaljuža u spalionici kada je spremnik prazan;
- prekidač *visoke razine* i *niske razine* kao funkcija alarma na upravljačkoj ploči spalionice broda također treba biti instalirana;
- pumpa za uštrcavanje kaljuže;
- razvodna kutija;
- instrumenti za raspršivanje zraka kao što su regulator zraka, pneumatski magnetni ventil itd.;
- izborni element – senzor razine.

Ovaj sustav, odnosno plamenik sustava se pali kada temperatura prve komore izgaranja dosegne 940 °C, a gasi se kada temperatura komore padne ispod 850 °C.. Automatsko ponovno pokretanje započet će se ukoliko prva komora izgaranja dosegne 940 °C.

Ovaj tip plamenika za uštrcavanje taloga posebno je dizajniran je za rukovanje taloga s mekim česticama do maksimalnog promjera 2,5 mm.

Donji postupak treba strogo poštivati kako bi se postiglo pravilno izgaranje.

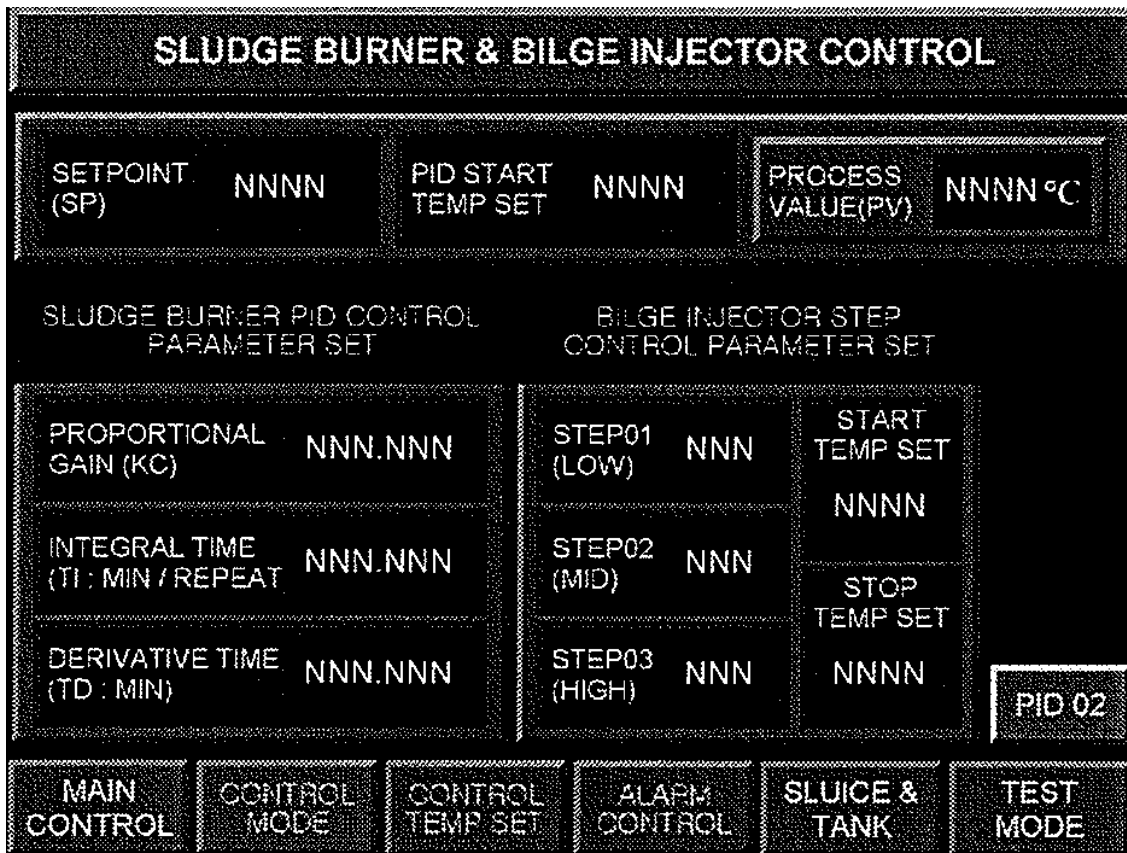
Prije pokretanja provjerite sljedeće:

- prilikom pokretanja zrak za raspršivanje regulira tlak između 2.0 – 3.0 kg/cm<sup>2</sup>.

Kapacitet uštrcavanja ovog sustava je 175 l/h.

Sustav spaljivanja taloga kontrolira se putem kontrolne ploče uređaja za spaljivanje.

Na slici 21. je prikazan zaslon upravljanja sustavom uštrcavanja. [3]



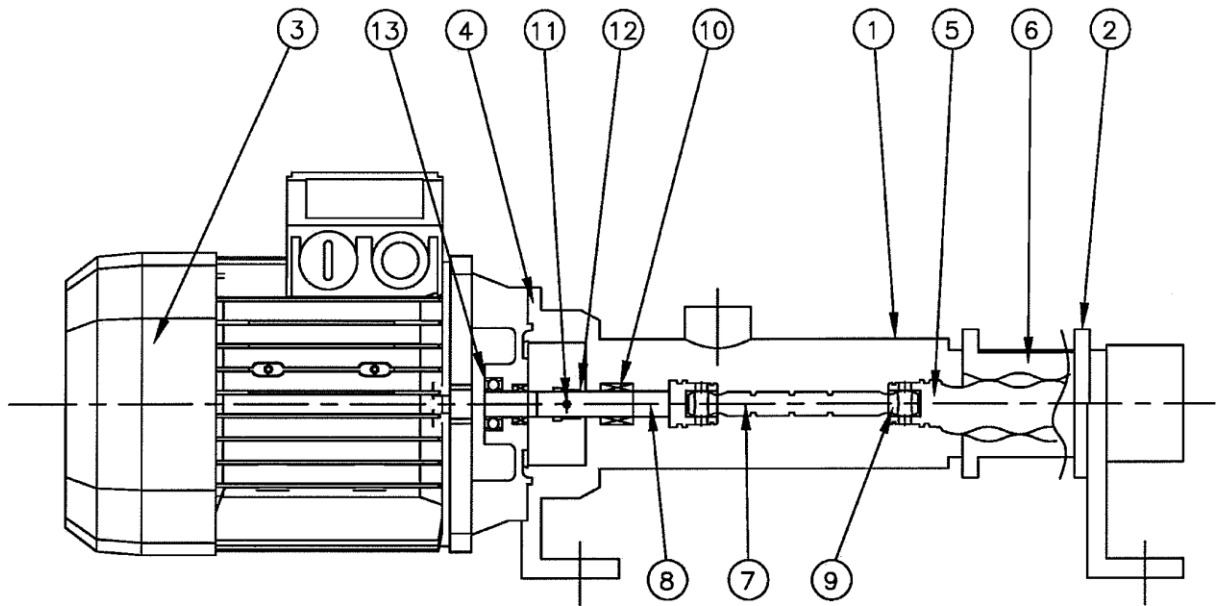
Slika 21. Upravljanje sustavom za uštrcavanje taloga [3]

Glavne karakteristike su:

- tip pumpe *HMBIP05-051*
- kapacitet *0.5m<sup>3</sup>/h*
- glava *4.0 kg/cm<sup>2</sup>*
- kapacitet motora *0.55 kW*
- broj okretaja motora *1.150 rpm*



Slika 22. prikazuje pumpu sustava s njezinim dijelovima.

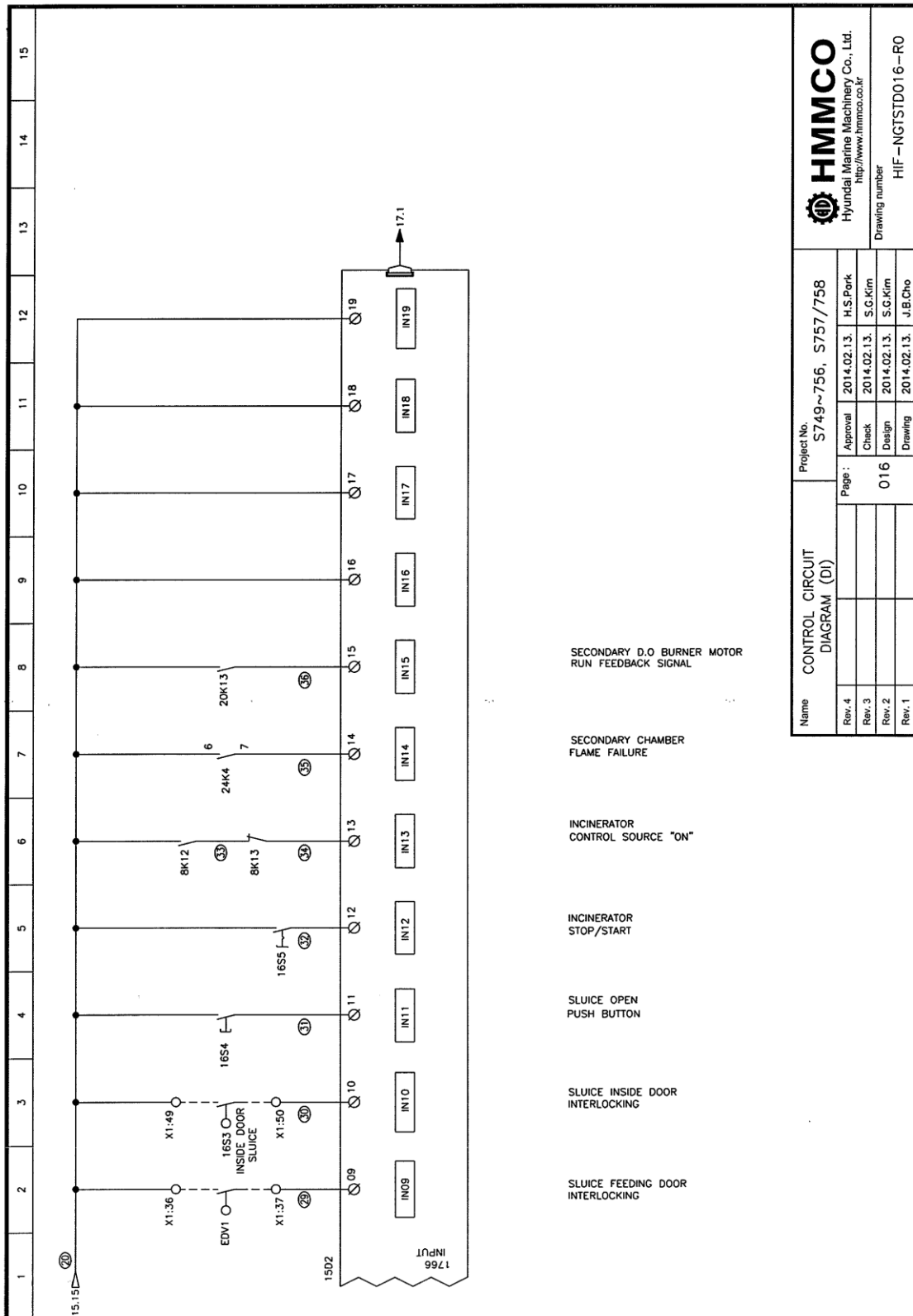


Slika 22. Pumpa sustava[3]

Gdje je:

1. tijelo pumpe;
2. kućište rotora;
3. motor;
4. kućište motora;
5. rotor;
6. stator;
7. spoj osovine;
8. spoj motora;
9. univerzalni spoj;
10. mehanički pecat (var);
11. osovina osovine;
12. .osovina osovine;
13. ležaj motora;

Na slici 23. prikazana je električna shema spajanja senzora ovog sustava.



Name		Project No.		S749~756, S757/758	
Rev. 4		Approval		2014.02.13. H.S.Park	
Rev. 3		Check		2014.02.13. S.G.Kim	
Rev. 2		Design		2014.02.13. S.G.Kim	
Rev. 1		Drawing		2014.02.13. J.B.Cho	
Page:		016		Drawing number	
HMMCO		Hyundai Marine Machinery Co., Ltd.		http://www.hmmco.co.kr	
HIF-NGTSTD016-R0					

Slika 23. Prikaz spajanja senzora na sustav za uštrcavanje taloga[3]

### 4.3. POKRETANJE I RAD INCINERATORA

Prilikom prvotnog pokretanja uređaja potrebno je izvršiti sljedeće provjere:

- otvoriti sve ulazne i izlazne ventile zrak, otpadno ulje i dizelsko ulje;
- provjeriti vatrostalnu oblogu da su sve mlaznice zraka otvorene;
- provjeriti da unutrašnjost komore nema oštećenja;
- provjeriti zatvaranje vrata za unos otpada;
- provjeriti punjenje dozna pumpe otpadnim uljem;
- provjeriti rotaciju primarnog ventilatora;
- namjestiti tlak na odgovarajuću vrijednost;
- provjeriti da nema curenja u sustavu cijevi;

Nadalje potrebno je pratiti temperature određenih komponenti tijekom rad sustava i njegovog pokretanja. Sve temperaturne veličine moguće je pratiti na kontrolnoj ploči. Temperatura ispušnih plinova mora biti 350 °C; tijekom spaljivanja tekućeg otpada – ulja temperatura primarne komore spaljivanja mora biti između 730 °C i 880 °C, dok za vrijeme spaljivanja krutog otpada temperatura je između 670 °C i 750 °C.

Postupak spaljivanje krutog otpada je sljedeći:

- provjeriti da je uključen prekidač *sludge off*;
- aktivirati glavni prekidač na kontrolnom panelu;
- resetirati alarm pritiskom na tipku *reset alarm*;
- za pokretanje uređaja pritisnuti tipku *START*;
- uređaj se pokreće automatskim pokretanjem primarnog plamenika u primarnoj komori;
- radna temperature je između 850 °C i 950°C;
- ukoliko plamen se proširi, uređaj se resetira pritiskom na tipku *reset glame failure burner*;
- dodaje se otpad u primarnu komoru koristeći dovod.

Opisani postupak je način rada sustava za spaljivanje krutog otpada, dok pri spaljivanju tekućeg otpada potrebno je provjeriti još jedan dio uređaja, a to je dobavna pumpa, pa testiranje uređaja za spaljivanje tekućeg otpada izgleda ovako: [3]

- pokrenuti uređaj pritiskom na tipku *START*;
- provjeriti zatvorenost vrata za unos otpada;
- provjeriti da je predventilacijsko vrijeme 60 s;
- namjestiti tlak sekundarne uljne pumpe na 10 bar;
- namjestiti tlak primarne uljne pumpe na 10 bar;
- provjeriti da primarni plamenik – plamenik u primarnoj komori kreće s radom nakon što temperatura u sekundarnoj komori dosegne 400 °C;
- provjeriti da dobavna pumpa otpadnog ulja pokreće se kada temperatura primarne komore dosegne 600 °C.

Proces zaustavljanja uređaja je sljedeći:

- aktivirati prekid *stop incinerator*;
- kada temperatura padne ispod 100 °C, gasi se automatski;
- kada se zaustavi, glavni prekidač se isključuje.

*MARPOL* konvencijom 73/78 također je određeno da jedinica mora biti projektirana tako da temperatura u komori za izgaranje dostigne 600 °C u roku od pet minuta nakon pokretanja.[3]

Jednadžba koja daje volumen glasi:

$$V = \text{kapacitet izgaranja} \cdot \text{toplinski volumen otpadnog ulja} \cdot \text{specifična gravitacija} \cdot \text{temperatura otpadnog ulja}$$

Gdje je:

- *kapacitet izgaranja*  $l/h$
- *toplinski volumen otpadnog ulja*  $Kcal/kg$
- *specifična gravitacija*  $kgf/m^3$
- *temperatura izgaranja otpadnog ulja*  $^{\circ}C$

#### 4.4. POKRETANJE I ODRŽAVANJE SUSTAVA ZA UŠTRCAVANJE

Priprema za pokretanje sustava sastoji se od tri koraka:

- otvoriti ulazne i izlazne ventile za talog;
- otvoriti ulazni ventil za kontrolu zraka;
- provjeriti količinu taloga u tanku.

Nakon pripremnih provjera sustava se postavlja u *MDI* način rada. Kada je sustav postavljen u *MDI* (waste oil mode), otpadno ulje i talog skupa se spaljuvaju. [3]

Pokretanje sustava :

- nakon što se uključi glavni prekidač, postavi se sustav u *MDI* način rada;
- *MDI* označava istovremeno spaljivanje otpadnog ulja i taloga;
- temperatura primarne komore mora biti 940 °C ;
- pritisnuto *START* tipku na kontrolnoj ploči;
- uštrcavanje taloga automatski se pokreće, u slučaju grešaka prilikom rada aktivira se alarm koji je potrebno resetirati.

Održavanje sustava određeno je intervalom radnih sati pojedine komponente. Plamenik svakih 1000 h treba biti očišćen i provjeren, kontrola tlaka svakih 5000 h, dok stator, rotor i ostali mehanički dijelovi pumpe svakih 1000 h. [3]

#### 4.5. ODRŽAVANJE UREĐAJA

Pri održavanju primarne komore potrebno je paziti na sljedeće:

- staklo, boce i drugi materijali slični ne smiju se spaljivati u primarnoj komori;
- vlažni kruti otpad ne smije se ubacivati u komoru najmanje 1 sata prije pokretanja;
- pri paljenju gorivih materijala koji sadrže ulje, kućišta filtera, zauljenih pamučnih tkanina i ostataka taloga iz centrifugalnih separatora ne smije biti više od 10 l po unosu u primarnoj komori;
- pri paljenju materijala velike energetske vrijednosti i materijala visoke ogrjevne moći kao što su plastika maksimalni dopušteni unos je 8kg;
- uređaj se ne smije prepuniti, maksimalno 30 % volumena smije biti napunjeno otpadom
- kada je uređaj hladan, iz primarne komore se iznosi pepeo. Glavni prekidač mora biti uključen za otvaranje vrata te se ne smije udarati u bočne strane komore da ne bi došlo do oštećenja vatrostalne obloge;
- glavno napajanje ne smije se isključivati prije nego temperatura u primarnoj komori uređaja padne na 145 °C;
- plamenici i ispušni dijelovi uređaja uvijek moraju biti čisti, stoga prije svakog korištenja ih je potrebno pregledati i po potrebi očistiti;
- vrata za punjenje otpada ne smiju se otvarati osim ako ne postoji minimalno 10 mm (*vodeni manometar*) vakuuma unutar komore spaljivača;
- pri uklanjanju pepela i drugih ostataka potrebno je biti jako pažljiv. Ne smije se udarati o stranice komore zbog oštećenja koja bi mogla nastat na vatrostalnoj oblozi. Glavni prekidač mora biti isključen kako bi se vrata za uklanjanje pepela mogla otvoriti. [3]

Tri vrste popravka su moguća na uređaju:

1. oštećenja su manja od 4 cm<sup>3</sup>, a puknuća oko 5 mm;
2. oštećenja su između 4 cm<sup>3</sup> i 100 cm<sup>3</sup>;
3. oštećenja su veća do 100 cm<sup>3</sup>, a puknuća oko 20 mm. [3]

U slučaju oštećenja prvog tipa područje prvo treba biti očišćeno i nakon toga prekriveno premazom sastavljenog od 45%  $Al_2O_3$  te niskog postotka željeza temperaturnog limita do 1450 °C:

Drugo oštećenje se tretira materijalom podložnim modulacijama čiji je sastav 45 %  $Al_2O_3$  temperaturnog limita 1500 °C koji se u obliku kuglica pozicionira u pukotine. Prije ponovnog pokretanja potrebno je ostaviti materijal da se osuši na zraku 2 do 4 sata.

Kod trećeg tipa oštećenja potrebno je kontaktirati servis tvrtku uređaja, u ovom slučaju Hyundai. [3]

Osim na oštećenja prilikom rada uređaja potrebno je provjeriti dijelove svako određeno broja odrađenih radnih sati. Terminali i temperaturni regulatori na kontrolnoj ploči trebaju biti provjereni svakih 2000 h, odnosno 5000 h. Primarnom plameniku svakih 2000 h rada igle trebaju biti zamijenjene, elektrode provjerene, filteri pročišćeni. Termočlanak mora biti kontroliran i pregledan nakon odrađenih 2000 h rada. Ulje motora i pumpi potrebno je redovno provjeravati, a propuštanje vrata svakih 2000 h provjeriti. [3]

## 4.6. ALARMI SUSTAVA

Tijekom rada svakog sustava moguće su greške, a njihova indikacija je vidljiva kao alarmi na kontrolnoj ploči sustava. Neki od alarma koji se mogu javiti su sljedeći:

- vrata komore s pepelom su otvorena;
- previsoka temperatura ispušnih plinova;
- previsoka temperatura primarne komore za spaljivanje;
- previsoka temperatura sekundarne komore za spaljivanje;
- otvorena vrata za unos taloga;
- vrata odvodnog kanala nisu zatvorena;
- negativna vrijednost tlaka komore za izgaranje;
- prenizak tlak raspršivača zraka;
- u slučaju ove greške tlak se namješta na 1 bar, plamen nestaje, uređaj se hladi, ponovo podešavamo tlak na vrijednost od 2.5 bar do 3.5 bar, nakon čega resetira se alarm;
- greška tlaka zraka za izgaranje;
- ukoliko se javi ovaj alarm potrebno je namjestiti tlak zraka na 18 mbar, provjeriti da plamen nestaje kroz 12 s, uređaj se kreće hladiti nakon čega se alarm može resetirati. [3]

Alarmi sustava za uštrcavanje taloga su sljedeći:

- nizak tlak zraka u raspršivaču;
- pumpa sustava preopterećena;
- niska razina taloga u tanku;
- visoka razina taloga u tanku. [3]



## 5. ZAKLJUČAK

Klimatskim promjenama koje ostavljaju sve veći utjecaj kako na planet, tako i na ljude stoga se traže ekološki prihvatljiva rješenja za određene grane gospodarstva.

Međunarodna konvencija *MARPOL* od 1973. pokreće odgovorno gospodarenje otpadom u pomorstvu, s ciljem smanjenja onečišćenja i zagađenja mora. Svi brodovi koji plove pod zastavama zemalja potpisnica dužni su odgovorno gospodariti s otpadom. Jedan od uvjeta je i posjedovanje uređaja za spaljivanje otpada, incineratora.

U sklopu ovog rada opisana je fizička i softverska realizacija uređaja za spaljivanje otpad. Ovaj uređaj služi za spaljivanje otpada s ciljem uklanjanja svog patogenog sastava iz njega. Osim pri uklanjanju patogenih svojstava otpada značajnu ulogu ovaj uređaj ima jer spaljivanjem otpada smanjuje se njegov volumen što je od velikog značaja prilikom skladištenja istog.

Uređaj se kontrolira putem kontrolne ploče jednog od najvažnijih dijelova uređaja za spaljivanje jer omogućava korisniku upravljanje samim uređajem. Održavanje i pravilno rukovanje uređajem ključne su dvije stvari. Održavanje je određeno intervalom radnih sati pojedine komponente te nizom pravila kojima je propisan rad stava. Sustav je sastavljen od nekoliko podsustava stoga edukacija osobe odgovorne za upravljanje i pravilno rukovanje su od ključne važnosti za održavanje ispravnog rada i smanjenje oštećenja uređaja.

Tijekom rada sustava moguće su greške čija je indikacija vidljiva u obliku alarma na kontrolnoj ploči sustava. Pravovremeno reagiranje na pojavu alarma unutar sustava s ciljem održavanja normalnog rada sustava, ali i prekida rada uređaja u slučaju kvara najznačajnija je uloga osobe odgovorne za rad sustava.

## POPIS SLIKA

Slika 1. Dijagram gospodarenja otpada na brodu [6] .....	4
Slika 2. Tretman broskog otpada [7].....	5
Slika 3. Uređaj za spaljivanje na brodu Deutschland [1].....	6
Slika 4. Mogućnost zagađenja mora [13] .....	7
Slika 5. Komore izgaranja [14].....	8
Slika 6. Komore izgaranja [4].....	9
Slika 7. Prikaz spajanja senzora primarne i sekundarne komore [3] .....	10
Slika 8. Prikaz sustava dobave otpada [14] .....	11
Slika 9. Taložni tankovi [12] .....	13
Slika 10. Dnevni tankovi [12].....	14
Slika 11. Separator taloga [10].....	15
Slika 12. Sustav separacije teškog goriva [10] .....	16
Slika 13. Osnovni dijelovi uređaj <i>MAXI NG100 SL WS</i> [3] .....	18
Slika 14. Shematski prikaz spalionice <i>MAXI NG100 SLWS</i> [3] .....	19
Slika 15. Tlocrt uređaja <i>MAXI NG100 SLWS</i> [3] .....	20
Slika 16. Prikaz uređaja <i>MAXI NG100 SLWS</i> s naznačenim dijelovima [3] .....	21
Slika 17. Shematski prikaz kontrolne ploče [3] .....	22
Slika 18. Prikaz kontrola na uređaju za spaljivanje na brodu .....	23
Slika 19. Zaslona za upravljanje [3] .....	25
Slika 20. Testni način upravljanja [3] .....	25
Slika 21. Upravljanje sustavom za uštrcavanje taloga [3] .....	27
Slika 22. Pumpa sustava[3].....	28
Slika 23. Prikaz spajanja senzora na sustav za uštrcavanje taloga[3].....	29

## POPIS TABLICA

<i>Tablica 1. Prilozi konvencije MARPOL[5] .....</i>	<i>2</i>
<i>Tablica 2. Tehničke karakteristike uređaja MAXI NG100 SL WS [11].....</i>	<i>17</i>
<i>Tablica 3. Simboli kontrolne ploče[3] .....</i>	<i>24</i>

## LITERATURA

- [1] <https://www.slideshare.net/Nejatztezcan/marine-incinerator>, (pristupljeno 20.3.2020)
- [2] MARPOL - International Convention for the Prevention of Pollution from Ships, MARPOL - International Convention for the Prevention of Pollution from Ships Amended by Resolution MEPC.111(50) Amended by Resolution MEPC.115(51) Amended by Resolution MEPC.116(51), 2005
- [3] Waste oil incinerator with bilge injection unit, type MAXI NG100 SL WS, HYUNDAI SAMHO HEAVY INDUSTRIES CO.,LTD, 2014.
- [4] <http://www.atlasinc.dk/three-chamber-design> (pristupljeno 10.3.2020.)
- [5] Resolution MEPC.219(63), 2012 Guidelines for the implementation of MARPOL Annex V, 2012
- [6] The Management of Ship - Generated Waste On - board Ships, European Maritime Safety Agency.,EMSA/OP/02/2016
- [7] Plan gospodarenja otpadom s brodova na području pod upravljanjem Lučke uprave Split, Pomorski zakonik, 2017.
- [8]<https://sdbetter.en.made-in-china.com/product/NBWJfCrwrLYZ/China-Pet-Incinerator-Medical-Waste-Incinerator-Solid-Waste-Incinerator.html>, (pristupljeno 1.4.2020)
- [9] [http://marinepk.blogspot.com/p/blog-page\\_28.html](http://marinepk.blogspot.com/p/blog-page_28.html), (pristupljeno 1.4.2020)
- [10] Kurtela Željko, Osnove brodstrojarstva, Dubrovnik, 2000.
- [11] Instruction book for maintance, installation and operation of incinerator type MAXI NG100 SL WS, Hyundai Marine Machinery Co.,Ltd.
- [12] <https://www.kongsberg.com/digital/maritime-simulation/>, (pristupljeno 2.6.2020.)
- [13] <https://theoceancleanup.com/great-pacific-garbage-patch/> (pristupljeno 3.6.2020.)
- [14] Jelić, Mage; Ekološki sustavi na velikim putničkim brodovima, Sveučilište u Dubrovniku, Dubrovnik, 2013.