

# Autonomni inteligentni sustav za odlaganje otpada

---

**Barnjak, Antonela**

**Master's thesis / Diplomski rad**

**2018**

*Degree Grantor / Ustanova koja je dodijelila akademski / stručni stupanj:* **University of Split, University of Split, Faculty of science / Sveučilište u Splitu, Prirodoslovno-matematički fakultet**

*Permanent link / Trajna poveznica:* <https://um.nsk.hr/um:nbn:hr:166:154294>

*Rights / Prava:* [In copyright](#)/[Zaštićeno autorskim pravom.](#)

*Download date / Datum preuzimanja:* **2024-09-19**

*Repository / Repozitorij:*

[Repository of Faculty of Science](#)



**SVEUČILIŠTE U SPLITU**  
**PRIRODOSLOVNO-MATEMATIČKI FAKULTET U**  
**SPLITU**

**ANTONELA BARNJAK**

**AUTONOMNI INTELIGENTNI SUSTAV ZA**  
**ODLAGANJE OTPADA**

**DIPLOMSKI RAD**

**SPLIT, 2018.**

**SVEUČILIŠTE U SPLITU**  
**PRIRODOSLOVNO-MATEMATIČKI FAKULTET**

**STUDIJ: INFORMATIKA I TEHNIKA**

**AUTONOMNI INTELIGENTNI SUSTAV ZA**  
**ODLAGANJE OTPADA**

**DIPLOMSKI RAD**

**MENTOR:**

**Dr.sc. Vladimir Pleština, docent**

**STUDENT:**

**Antonela Barnjak**

**SPLIT, 2018**

## Sadržaj

<b>1. UVOD .....</b>	<b>1</b>
<b>2. ARDUINO MIKROKONTROLER.....</b>	<b>2</b>
2.1. POVIJEST ARDUINA .....	3
2.2. ARDUINO NANO .....	4
<b>3. SENZOR TEŽINE.....</b>	<b>7</b>
3.1. ANALOGNO-DIGITALNI PRETVORNIK HX711 .....	9
<b>4. ULTRAZVUČNI SENZOR.....</b>	<b>13</b>
<b>5. SUSTAV NAPAJANJA.....</b>	<b>16</b>
5.1. FOTO NAPONSKA PLOČA .....	16
5.2. SOLARNI REGULATOR.....	18
5.3. AKUMULATORSKA BATERIJA.....	20
<b>6. SPAJANJE KOMPONENTI SA ARDUINOM.....</b>	<b>22</b>
6.1. SENZOR TEŽINE - HX711 ANALOGNO-DIGITALNI PRETVORNIK – ARDUINO NANO .....	23
6.2. ULTRAZVUČNI SENZOR – ARDUINO NANO .....	26
6.3. SOLARNI PANEL – SOLARNI REGULATOR – BATERIJA – ARDUINO NANO.....	28
<b>7. PROGRAMSKA PODRŠKA .....</b>	<b>30</b>
<b>8. ZAKLJUČAK .....</b>	<b>33</b>
<b>LITERATURA.....</b>	<b>34</b>
<b>POPIS SLIKA I TABLICA.....</b>	<b>36</b>
<b>PRILOG – PROGRAMSKI KOD.....</b>	<b>38</b>

# Temeljna dokumentacijska kartica

Diplomski rad

Sveučilište u Splitu

Prirodoslovno-matematički fakultet

Odjel za politehniku

Ruđera Boškovića 33, 21000 Split, Hrvatska

## AUTONOMNI INTELIGENTNI SUSTAV ZA ODLAGANJE OTPADA

Antonela Barnjak

### SAŽETAK

Diplomski rad predstavlja s tehničke strane sustav koji je jednostavan za izradu bilo kojoj vrsti korisnika zahvaljujući Arduino mikrokontroleru koji je svojim dizajnom i pristupačnošću dostupan i jednostavan za korištenje. Pri izradi je korišten Arduino Nano kao glavna komponenta inteligentnog autonomnog sustava za odlaganje otpada. Uvođenjem komponenata kao što su ultrazvučni senzor, solarna panela, akumulatorska baterija i senzor težine zajedno sve povezane preko Arduina omogućavaju izradu „pametne kante“. Zamišljena je da na pravedan način riješi problem plaćanja naknada za odlaganje otpada pojedinačnih korisnika. Komponente su izabrane kao najoptimalnija rješenja koja omogućavaju rad sustava. Softverski dio diplomskog rada napisan je u Arduino IDE programskom okruženju. Naredbama koje se šalju preko USB priključka Arduino mikrokontroleru omogućuju pravilan rad sustava. Zbog jednostavnosti pisanja i slanja koda prema Arudinu postoji mogućnost jednostavne nadogradnje i nadopune sustava u budućnosti. Prema osnovnim zamišljenim kriterijima izrade sustava koji objedinjuje područja kao što su elektronika, informatika, energetika i ekologija ostvaren je cilj prikaza njihovog udruživanja i mogućnost poboljšanja organizacije danas važnog pitanja o odlaganju otpada i načinu održavanja okoliša kako bi se osigurao što bolji sklad sa prirodom i okolišem.

**Ključne riječi:** Arduino, Senzor težine, Ultrazvučni senzor, sustav za napajanje, program

Rad je pohranjen u knjižnici Prirodoslovno-matematičkog fakulteta, Sveučilišta u Splitu

**Rad sadrži:** 51 stranice, 26 slika, 6 tablica i 26 literaturnih navoda.

Izvornik je na hrvatskom jeziku.

**Mentor:** **Dr. sc. Vladimir Pleština**, docent Prirodoslovno-matematičkog fakulteta,  
Sveučilišta u Splitu

**Neposredni voditelj:**

**Hrvoje Turić**, *predavač Prirodoslovno-matematičkog fakulteta, Sveučilišta u Splitu*

**Ocjenjivači:** **Dr. sc. Vladimir Pleština**, *docent Prirodoslovno-matematičkog fakulteta, Sveučilišta u Splitu*

**Hrvoje Turić**, *profesor Prirodoslovno-matematičkog fakulteta, Sveučilišta u Splitu*

**Dr. sc. Tomislav Matić**, *izvanredni profesor Prirodoslovno-matematičkog fakulteta, Sveučilišta u Splitu*

Rad prihvaćen: **u rujnu, 2018. godine**

## **Basic documentation card**

Graduate thesis

University of Split

Faculty of Science

Department of polytechnics

Ruđera Boškovića 33, 21000 Split, Croatia

### **AN AUTONOMOUS INTELLIGENT WASTE DISPOSAL SYSTEM**

Antonela Barnjak

#### **ABSTRACT**

From the technical side, this thesis represents a system that is simple to create for any type of users thanks to the Arduino microcontroller, which with its design and accessibility makes it easy to use. In progress the Arduino Nano was used as the main component of the intelligent autonomous system for waste disposal. With the introduction of components such as ultrasonic sensor, solar panel, rechargeable battery and weight sensor together all connected via Arduino microcontroller enabled the creation of "smart trash can". It is intended to solve the problem of payment of individual waste disposal costs in a fair way. Components are selected as the most optimal solutions that enable system operation. The software part of the thesis is written in the Arduino IDE program environment. Commands that are sent via USB Arduino microcontroller allow proper operation of the system. Due to the simplicity of writing and sending the code to Arduino, there is the possibility of a simple upgrade and update of the system in the future. According to the fundamentally conceived criteria of system design that unites areas such as electronics, IT, energy and ecology, the goal of their association and the ability to improve the organization today as an important issue on waste disposal and environmental maintenance to ensure better harmony with nature and the environment.

**Key words:** Arduino, weight sensor, ultrasonic sensor, power supply system, program

Thesis deposited in library of Faculty of Science, University of Split

**Thesis consists of:**

51 pages, 26 pictures, 6 tables and 26 references.

Original language: Croatian

**Mentor:** **Vladimir Pleština, Ph.D.** *Assistant professor of Faculty of Science, University of Split*

**Supervisor:** **Hrvoje Turić**, *Lecturer of Faculty of Science, University of Split*

**Reviewers:** **Vladimir Pleština, Ph.D.** *Assistant professor of Faculty of Science, University of Split*

**Hrvoje Turić**, *Professor of Faculty of Science, University of Split*

**Tomislav Matić, Ph.D.** *Associate Professor of Faculty of Science, University of Split*

Graduate thesis accepted: **in September of 2018.**



# 1. Uvod

Ovaj diplomski rad je baziran na problemu odlaganja otpada koji je jedan od većih problema današnjice. Često se susrećemo sa tom temom gdje se najviše provlači problem same svijesti odlaganja otpada, a i time kako ostvariti „buđenje“ svijesti kroz naplate odlaganja i komunalne naknade. Zajedno sa kolegicom Tamarom Katić kroz ovaj projekt autonomne inteligentne kante za smeće cilj je napraviti sustav koji bi na pravedan način naplatio odlaganje otpada. Projekt je podijeljen na dva dijela kako bi se što bolje mogao razraditi spomenuti problem.

Kolegica se bazirala na dio koji omogućuje identifikaciju korisnika kante za smeće gdje se za svakog korisnika zasebno spremaju podatci potrebni za krajnji obračun korištenja kante za smeće i obračuna naplate odlaganja otpada. Koristila se sustavom za identifikaciju RFID kojim pomoću kartice koja sadrži podatke o korisniku omogućuje otvaranje tj. korištenje kante.

Drugi dio projekta koji će se detaljno obraditi u ovom radu je baziran na određivanju težine otpada na osnovu koje se računa iznos kojeg korisnik mora platiti za svoju količinu ubačenog otpada. Drugi bitan element je detekcija kada je kanta puna kako bi se obavijestila služba za odlaganje otpada. Nažalost u ovom projektu neće biti riješen problem same dojave službi, ali dio ideje je ostvaren kako bi se u budućnosti eventualno projekt mogao nadograditi. S obzirom da se radi o sustavu za kojeg postoji mogućnost da se nalazi u području gdje nema pristupa električnoj energiji, potrebno je bilo osigurati odgovarajući sustav napajanja. Kako bi se postigla što veća ekološka osviještenost u ovom djelu projekta se riješio problem napajanja korištenjem solarne energije koji je jedan od najvećih nepresušnih izvora energije. Kako svijet ide prema tome da se sunčeva energije što više iskorištava odlučile smo ići tim putem, koji je također idealno rješenje za funkcioniranje našeg cijelog sustava.

Kroz četiri poglavlja su opisane komponente projekta, a to su: Arduino mikrokontroler, senzor težine, ultrazvučni senzor i sustav napajanja. Nakon tih poglavlja slijedi poglavlje koje opisuje način spajanja svih komponenti u jednu cjelinu. U poglavlju koje slijedi pod nazivom programska podrška je opisan programski dio koji kontrolira i omogućuje prijenos informacija među komponentama kako bi sve funkcionirale kao jedan sustav. Na kraju rada se nalaze priloge sa programskim kodom kako bi se upotpunila cijela slika izrade projekta.

## 2. Arduino mikrokontroler

Arduino platforma otvorenog koda (eng. *open source*) je skup elektroničkih i softverskih komponenti koje se mogu jednostavno povezati u složenije cjeline s ciljem izrade elektroničkih sklopova. Arduino je namijenjen umjetnicima, dizajnerima, elektroničarima i svima koji su zainteresirani za jednostavnu izradu aplikacija, interaktivnih objekata ili okruženja. Arduino okruženje najčešće koristi 8 bitne mikrokontrolere od kojih je najrasprostranjeniji model ATMEGA328P koji proizvodi tvrtka ATMEL. [1]

Tablica 2.1. Popis dostupnih Arduino pločica [3]

Razina za početnike	Arduino Uno
	Arduino Leonardo
	Arduino 101
	Arduino Esplora
Poboljšane značajke	Arduino Mega
	Arduino Zero
	Arduino Due
	Arduino Mega ADK
	Arduino M0
	Arduino M0 Pro
Uređaji povezivi Internetom	Arduino YÚN
	Arduino Ethernet
	Arduino Tian
	Arduino Industrial 101
	Arduino Leonardo ETH
	Arduino MKR FOX 1200
	Arduino MKR WAN 1300
	Arduino MKR GSM 1400
Nosiva tehnologija	Arduino Gemma
	Lilypad Arduino USB
	Lilypad Arduino Main Board
	Lilypad Arduino Simple
	Lilypad Arduino Simple Snap

Arduino pločica ostvaruje interakciju s računalima putem USB priključka. Putem programa mikrokontroleru šaljem niz naredbi koje želimo da se izvrše.

Arduino zbog velikog broja korisnika danas ima niz proizvoda koji pružaju jednostavan i jeftin način izrade projekata.

Tablica 2.2. Dostupni Arduino Moduli [3]

Razina za početnike	Arduino Micro
	Arduino Nano
	Arduino Mini
Poboljšane značajke	Arduino MKR Zero
Uređaji povezivi Internetom	Arduino MKR1000
	Arduino Yun Mini

## 2.1. Povijest Arduina

Arduino mikrokontroler je izvorno napravljen kao platforma namijenjena u edukativne svrhe 2005. godine na Institutu za interaktivni dizajn u Ivreji (Italija) kada je pokrenut projekt za izradu uređaja za upravljanje projektima interaktivnog dizajna koji su bili jeftiniji od ostalih prototipova koji su bili dostupni u to vrijeme. Prvenstveno je bio namijenjen korištenju u edukativne svrhe za proučavanje programiranja u C/C++ programskim jezicima.

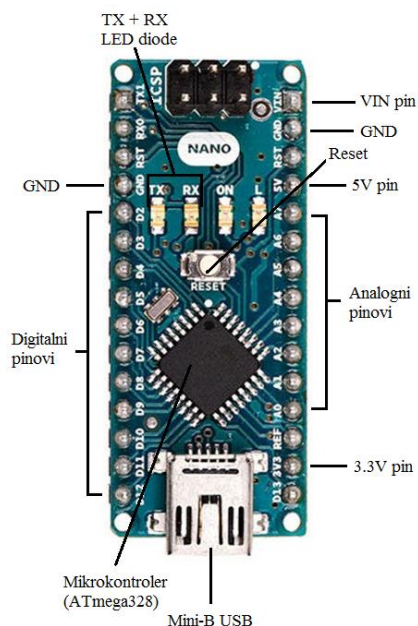
Razlozi uspješnosti Arduino platforme po kojima se izdvaja od uobičajenih mikrokontrolera te zbog kojih i dominira [3]:

- Financijski je dostupan i jednostavan za korištenje
- Više-platfomski (Arduino softver (IDE) radi na Windows, Mac i Linux operacijskim sustavima)
- Open source softver (otvoren programski kod svima na pregled, izmjene, eksperimentiranje itd.)
- Open source hardver (mogućnost izrade vlastite verzije, proširenja i poboljšanja dizajna)
- Dostupna proširenja za softver i hardver

Izumitelji su Massimo Banzi, Dave Mellis, David Cuartielles, Gianluca Martino i Nicholas Zambetti. Namjere projekta su bile kreiranje jednostavnog, jeftinog uređaja za kreiranje digitalnih projekata od strane bilo koga. U početku je platforma bila poznata pod imenom Wiring platforma. Umjesto nastavka rada na Wiring platformi preuzeli su projekt i preimenovali ga u Arduino. Zbog jednostavnosti Arduino mikrokontroler je naišao na veliku primjenu publike izvan tehnoloških okvira. [2]

## 2.2. Arduino Nano

U ovom radu je korišten Arduino Nano s mikrokontrolerom baziranom na ATmega328P. ATmega328P ima 32 KB, te 2 KB za program za učitavanje/pokretanje sustava(eng.*bootloader*).

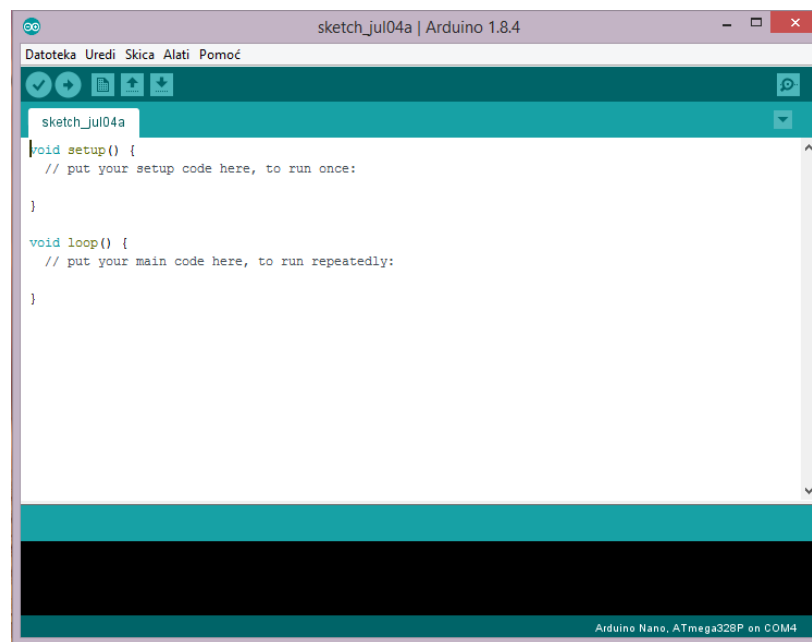


Slika 2.1. Arduino nano pločica [18]

ATmega328P ima 2 KB SRAM-a i 1 KB EEPROM-a. Arduino Nano se može napajati preko Mini-B USB priključka, 6-20 V nereguliranim vanjskim napajanjem (pin 30 - VIN) ili 5 V reguliranim vanjskim napajanjem (pin 27 – 5 V ). Izvor napajanja automatski se odabire na najviši izvor napona. [3] Ukoliko se na pločicu dovede napon manji od 7 V, pin od 5 V može

dostaviti manje od 5 V, ali će u tom slučaju pločica biti nestabilna. Ako se na pločicu dovede napon veći od 12 V može doći do pregrijavanja regulatora napona, te do oštećenja pločice. [4]

Svaki od 14 ulazno/izlaznih digitalnih pinova može biti programski konfiguriran kao ulaz ili kao izlaz. To se postiže naredbama *pinMode()*, *digitalWrite()* i funkcijama *digitalRead()*. U Arduino digitalni signal se može nalaziti u dva stanja: *low* i *high*. Kad je pin spojen na 5 V smatra se da je u stanju *high*, a kada je spojen na 0 V ili GND, smatra se da je u stanju *low*.



Slika 2.2 Programsko okruženje Arduino IDE

Programsko okruženje Arduina je integrirano razvojno okruženje (IDE, eng. *Integrated Development Environment*) kojeg čine standardni kompajler i programa koji se pokreće kada se Arduino uključi (eng. *bootloader*) koji se nalazi na samoj pločici. Arduino IDE sadrži uređivač teksta za pisanje koda, područje za poruke, tekstnu konzolu, alatnu traku s gumbima za uobičajene funkcije i niz izbornika. Služi za komunikaciju sa Arduinoom slanjem programskog koda. Napisani program se kompajlira na računalo, te se prenosi na mikrokontroler (u njegovu ROM memoriju koja je najčešće Flash tipa). Kod Arduina kao što je već spomenuto je dovoljan USB priključak koji se može povezati sa svakim računalom, bez obzira na operacijski sustav. [3]

Tablica 2.3. Specifikacije Arduino Nano pločice [3]

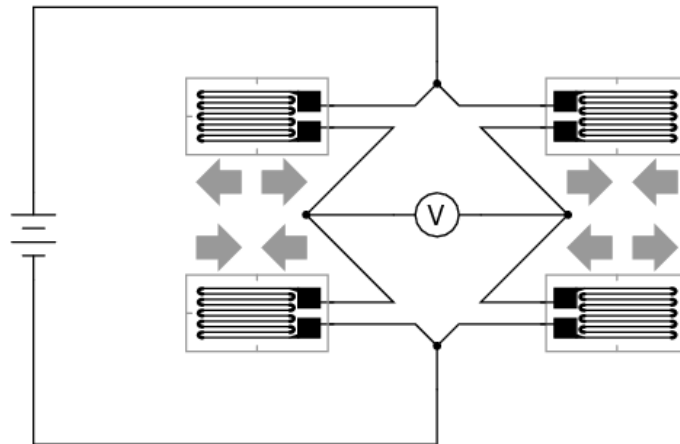
<b>Mikrokontroler</b>	ATmega328
<b>Operativni napon</b>	5V
<b>Ulazni napon (preporučeno)</b>	7 – 12V
<b>Flash memorija</b>	32 KB (ATmega328) od čega 2 KB koristi za pokretanje sustava (bootloader)
<b>SRAM</b>	2 KB
<b>Brzina sata</b>	16 MHz
<b>Analogni ulazni pinovi</b>	8
<b>EEPROM</b>	1 KB
<b>DC struja po ulaz/izlaz pinu</b>	40 mA
<b>Digitalni ulazno/izlazni pinovi</b>	14
<b>PWM kanali</b>	6

Programi pisani pomoću Arduino Software (IDE) nazivaju se skice. Skice su napisane u uređivaču teksta i spremaju se uz nastavak .ino datoteke. Uređivač ima značajke za rezanje / lijepljenje i za pretraživanje / zamjenu teksta. Područje za poruke daje povratne informacije prilikom spremanja i izvoza i prikazuje pogreške. Konzola prikazuje tekstualni izlaz Arduino softvera (IDE), uključujući potpune poruke o pogreškama i druge informacije. Gumbi na alatnoj traci omogućuju potvrdu i prijenos programa, izradu, otvaranje i spremanje skice, te otvaranje serijskog monitora. [3]

### 3. Senzor težine

Senzor težine je pretvornik koji pretvara silu u električni signal. Postoje tri glavna načina na koji senzor težine može pretvoriti silu u mjerljivu veličinu, a to su hidraulički, pneumatski i mjerenjem napreznja. U ovom radu se koristi način koji uključuje mjerenje napreznja.

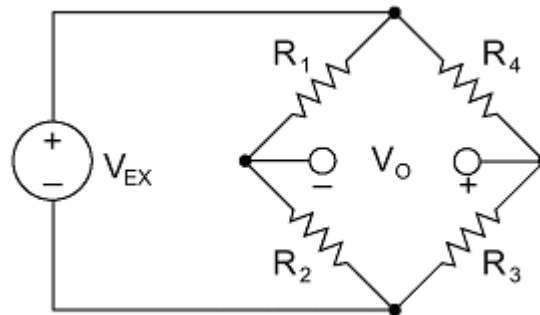
Mjerač napreznja je uređaj koji mjeri električne promjene otpora kao odgovor na silu koja se dovodi na uređaj, te električne promjene su proporcionalne dovedenoj sili. Najčešći uređaj za mjerenje napreznja je napravljen od vrlo tanke žice ili folije postavljene na rešetkastom uzorku na takav način da postoji linearna promjena električnog otpora kada se napreznje primjenjuje u jednom specifičnom smjeru koji najčešće ima bazu otpornosti od  $120\Omega$ ,  $350\Omega$  i  $1000\Omega$ . Rešetkasti uzorak povećava površinu podložnu napreznju u paralelnom smjeru. Rešetka je povezana na tanku podlogu koja predstavlja nosač koji je priključen izravno na ispitni uzorak. Stoga, napreznje koje se ispituje se prenosi izravno na mjerač napreznja koji reagira linearnom promjenom električnog otpora.[6]



Slika 3.1. Senzor težine – Wheatstoneov most [6]

Za mjerenje malih promjena u otporu konfiguracija mjerača napreznja je bazirana na konceptu Wheatstonovog mosta. Wheatstonev most je mreža koja se sastoji od četiri različita otpornika spojena u četiri „grane“ mosta, odnosno otpora  $R_1$  do  $R_4$  od kojih su obično tri otpora poznate otpornosti, a jedan otpor nepoznate otpornosti tj. Wheatstoneov most je električni ekvivalent dvaju paralelnih krugova razdjelnika napona.  $R_1$  i  $R_2$  čine jedan krug razdjelnika

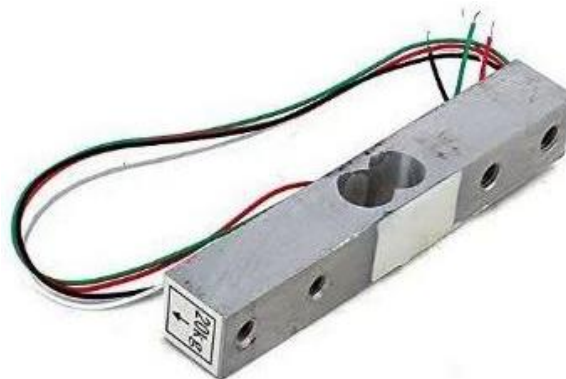
napona, a  $R_4$  i  $R_3$  čine drugi krug razdjelnika napona. Izlaz Wheatstonovog mosta,  $V_0$ , mjeri se između sredina čvorova dvaju razdjelnika napona.[7]



Slika 3.2 Wheatstoneov most [7]

$$V_0 = \left[ \frac{R_3}{R_3+R_4} + \frac{R_2}{R_1+R_2} \right] * V_{EX} \quad (1)$$

Iz ove jednadžbe, može se vidjeti da kada je  $R_1 / R_2 = R_4 / R_3$ , napon  $V_0$  je nula. U tim uvjetima se za most kaže da je uravnotežen. Svaka promjena otpora u bilo kojoj „grani“ mosta rezultira nekim izlaznim naponom koji nije jednak nuli. Stoga, zamjenom jednog od otpornika u mostu s mjerjačem naprezanja, lako možemo izmjeriti promjenu u  $V_0$  i koristiti je za procjenu primijenjene sile.[6]



Slika 3.3. Senzor težine [8]

U ovom radu sam koristila senzor težine 20 kg sljedećih specifikacija[8]:



- Kapacitet : 20 kg
- Izlaz : 2 mV/V (za svaki V-volt od napajanja izlaz je 2 m/V)
- Nulto odstupanje temperature: 0.1% F.S (odstupanje najmanje izmjerene vrijednosti s obzirom na temperaturu izraženo u postotku vrijednosti FS-a koji predstavlja razliku između najviše i najmanje očitane točke)
- Osjetljivost izlaza:  $\pm 0.15$  mV/V
- Temperaturna osjetljivost: 0.05% F.S (kako na izmjerenu vrijednost u bilo kojoj točki raspona utječe promjene temperature izraženo u postotku vrijednosti FS-a)
- Otpor na izolaciju:  $\geq 2000M\Omega$  (otpor izmjenične struje između dva električna vodiča ili dva sustava vodiča odijeljenih izolacijskim materijalom)
- Napon uzbude: 5-10V DC

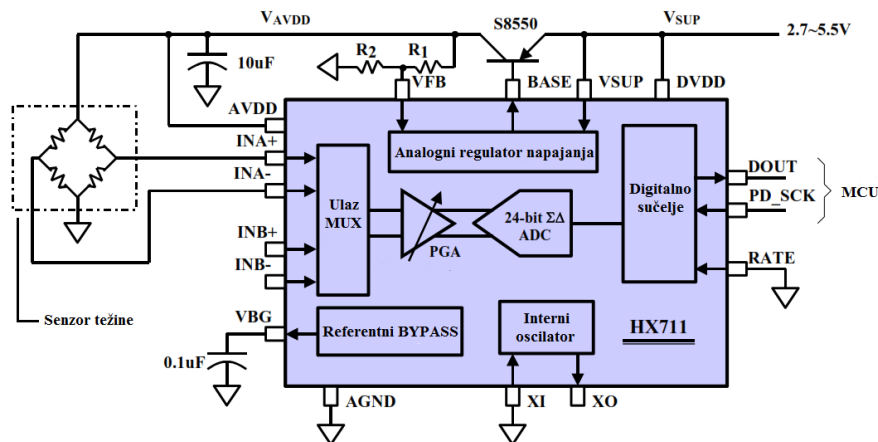
Senzor djeluje kao most, te na osnovu toga ima 4 obojena vodiča koje se spajaju na sljedeći način:

- VCC: crveni vodič
- GND: crni vodič
- Signal +: zeleni vodič
- Signal -: bijeli vodič

### **3.1. Analogno-digitalni pretvornik HX711**

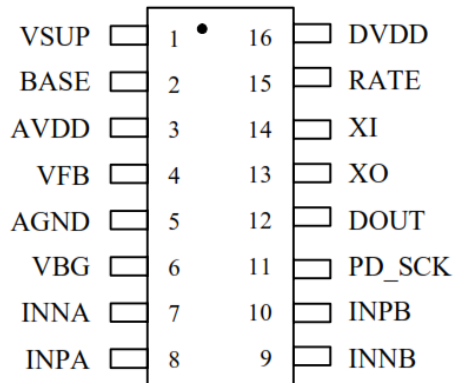
Analogno-digitalni pretvornik HX711 baziran je na poluvodičkoj tehnologiji. Ovaj precizni 24 bitni analogno digitalni pretvornik dizajniran je specijalno za vage i druge senzore koji rade na principu mostova poput Wheatstoneovog mosta. Analogni ulaz ima A i B kanal. Kanal A se može programirati da pojačava signal 64 ili 128 puta ovisno o tome kako se isprogramira pojačalo kada je na senzor spojeno napajanje od 5 V. Pojačanju od 64 puta odgovara diferencijalni ulazni napon pune skale  $\pm 40mV$ , a pojačanju 128 puta odgovara diferencijalni

ulazni napon pune skale od  $\pm 20\text{mV}$ . B kanal ima fiksno pojačanje od 32 puta. Čip u sebi ima integriran regulator napona zbog čega nema potrebe za spajanjem eksternog regulatora. Unutarnje registre nije potrebno programirati već se cijela kontrola obavlja preko pinova. [9]



Slika 3.4. Blok dijagram spajanja senzora na HX711 [9]

Na slici je prikazano spajanje senzora spojenog u Wheatstoneov most na kanal A HX711 pretvornika. Iz slike je vidljivo da signal prvo ide na multipleksor koji služi za slanje velikog broja signala na pojačalo koje tada signal pojačava ovisno o tome kako je programirano (u većini slučaja 128 puta) te tada taj pojačani signal ide na 24 bitni analogno digitalni pretvornik. Na kraju se taj digitalni signal šalje na izlaz preko pinova serijskog sučelja DOUT i PD\_SCK. Kada podaci nisu spremni za preuzimanje iz digitalnog sučelja pin digitalnog izlaza DOUT je postavljen u logičku 1, a pin serijskog takta PD\_SCK postavljen je u logičku 0. Kada se pin DOUT postavi u logičku 0 to je indikator da su podaci spremni za prijenos. Ako želimo podatke preuzeti tada je potrebno poslati 25-27 pozitivna impulsa na pin PD\_SCK te se tada podaci prenose kroz pin DOUT. Svaki podatak na DOUT se prenosi bit po bit počevši od bita najveće važnosti MSB (eng. Most Significant bit) do zadnjeg 25-tog bita. Zadnji 25-ti impuls na PD\_SCK ulazu vraća stanje DOUT pina u logičku 1 što znači da podaci nisu dostupni za prijenos.[9]

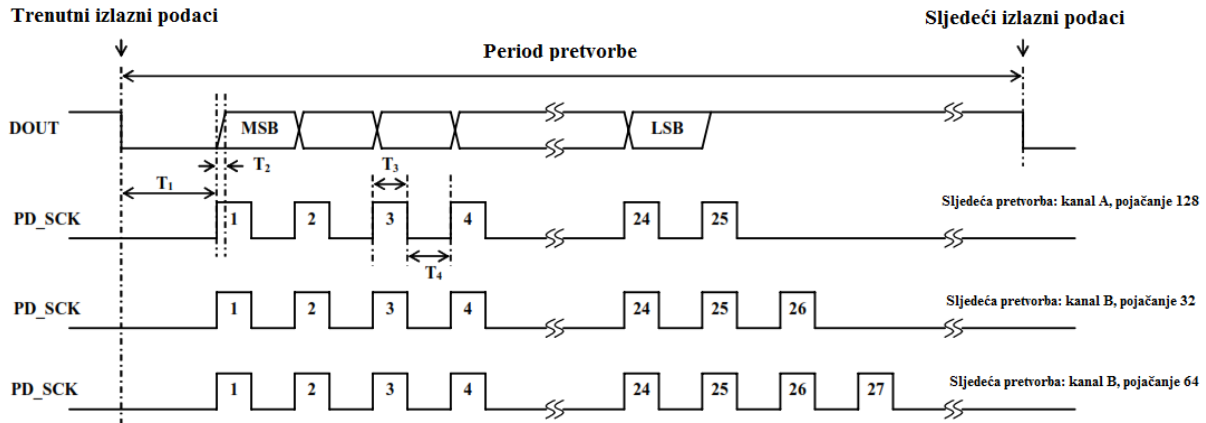


Slika 3.5. Pinovi HX711 čipa [9]

Tablica 3.1. Opis pinova HX711 čipa

PIN	NAZIV PINA	FUNKCIJA	OPIS
1	VSUP	izvor napona	regulator izvora 2.7-5.5V
2	BASE	analogni izlaz	regulator kontrolnog izlaza
3	AVDD	izvor napona	izvor za analogne ulaze i izlaze 2.6-5.5V
4	VFB	analogni ulaz	regulator kontrolnog ulaza
5	AGND	Masa	masa za analogne ulaze i izlaze
6	VBG	analogni izlaz	referentni bypass izlaz
7	INNA	analogni ulaz (-)	negativni pol a kanala
8	INPA	analogni ulaz (+)	pozitivni pol a kanala
9	INNB	analogni ulaz (-)	negativni pol a kanala
10	INPB	analogni ulaz (+)	pozitivni pol a kanala
11	PD_SCK	digitalni ulaz	ulaz za kontrolu
12	DOUT	digitalni izlaz	serijski podatkovni izlaz
13	XO	digitalni ulaz/ izlaz	kristal ulaz izlaz
14	XI	digitalni ulaz	kristal ulaz izlaz ili vanjski generator takta
15	RATE	digitalni ulaz	kontrola brzine prijenosa podataka (0 : 10Hz; 1 : 80Hz)
16	DVDD	izvor napona	izvor za digitalne ulaze i izlaze 2.6-5.5V

Iz slike 3.5. i njenog opisa u tablici 3.1. dobivamo najvažnije podatke o građi ovog modula. Prema tim podacima saznajemo kako se spaja i kontrolira rad tog sklopa.



*Slika 3.6. Vremenski dijagram modula HX711[9]*

Iz dijagrama na slici 3.6. saznajemo na koji način se šalju podaci iz modula. Vidimo da ako imamo pojačanje 128 puta tada 25. takt na PD\_SCK pinu znači da je podatak poslan te se postavlja stanje pina DOUT u logičku 1. Ako imamo pojačanje 64 puta tada je taj takt 27. po redu, a za pojačanje 32 puta 26. po redu.[9]

## 4. Ultrazvučni senzor

Prema frekvenciji, zvučne valove dijelimo na :

- Infrazvuk – ispod 16 Hz
- Od 20 Hz do 20 kHz – ljudske granice osjećaja zvuka
- Ultrazvuk – iznad 20 kHz



Slika 4.1. HC-SR04 ultrazvučni senzor[19]

Dakle, ultrazvuk je zvuk čija je frekvencija iznad gornje granice čujnosti za normalno ljudsko uho, a koja iznosi približno 20 kHz.

Ultrazvučni senzori su vrsta senzora za određivanje udaljenosti, koji udaljenost od prepreke (objekta) određuju preko vremena potrebnog da se odaslani zvuk vrati do prepreke. Ovi senzori nude dobru preciznost i jednostavni su za upotrebu.

Karakteristike [10]:

- Domet: 2 - 200 cm
- Preciznost: 3 mm
- Efektivni kut mjerenja: 15°
- Napon: 5V
- Maksimalna mirna struja: 2 mA
- Radna struja: 15 mA
- Ultrazvučna frekvencija: 40 kHz
- Dimenzije: 45 x 20 x 15 mm

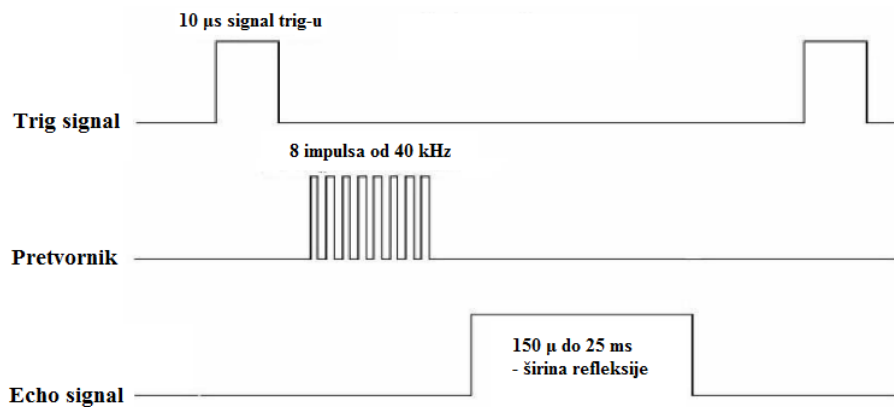
Sam koncept ove tehnologije je jednostavan. Zbog svojih električnih karakteristika poput radnog istosmjernog napona od 5V vrlo je lako kontrolirati ovaj senzor s mikrokontrolerom. Senzor emitira zvučne impulse visoke frekvencije, koji se, u slučaju da se ispred senzora nalazi prepreka, odbijaju od nje ka senzoru. Ako su impulsi detektirani nakon emitiranja, možemo pretpostaviti da se ispred senzora nalazi prepreka. Zvučni val gubi zanemarivo malu količinu energije na svom putu, drugim riječima zvučni val će otići i vratiti se otprilike istom brzinom. Pošto znamo brzinu kretanja zraka (340,26 m/s ili 1236 km/h), a u senzoru možemo izmjeriti vrijeme koje je potrebno da se val nakon emitiranja odbije od prepreke i vrati do senzora, tako možemo utvrditi dužinu puta koji je zvučni val prešao, a samim tim ćemo znati i udaljenost prepreke od senzora.

VCC	5V
TRIG	izlazni pin na mikrokontroleru (OUTPUT)
ECHO	ulazni pin na mikrokontroleru (INPUT)
GND	

Tablica 4.1. Pin-ovi ultrazvučnog senzora HC-SR04

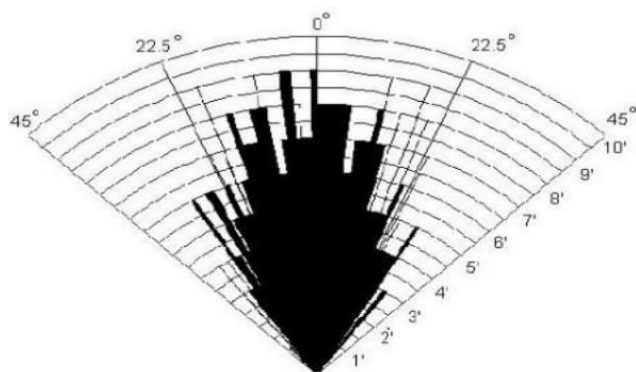
Dva modula koja osiguravaju funkcionalnost senzora su *trig* (prekidač) i *echo* (refleksija). Mikrokontroler generira u programski definiranim trenucima naponski signal od 5 V na *trig* pin modula u trajanju minimalno 10 mikrosekundi. Na taj način se aktivira ultrazvučni pretvornik koji odašilje 8 impulsa od 40 kHz i nakon toga, senzor mijenja mod rada (*echo*) te osluškuje moguće reflektirane valove. U slučaju da senzor registrira reflektirani signal, šalje podatke natrag mikrokontroleru preko *echo* pina. Navedeni podaci su zapravo vrijeme čekanja na reflektirani signal koji, zbog dometa senzora može iznositi od 150  $\mu$ s do 25 ms. Ako je čekanje duže od 35 milisekundi, predmet je izvan dosega. Udaljenost između senzora i predmeta je moguće izračunati koristeći sljedeću matematičku formulu: [11]

$$\text{udaljenost} = (\text{brzina zvuka kroz zrak} \cdot \text{vrijeme putovanja signala})/2 \quad [2]$$



Slika 4.2. Princip rada modula[12]

Na sljedećoj slici prikazan je prikaz efektivnog kuta mjerenja.



Slika 4.3. Efektivni kut mjerenja ultrazvučnog senzora[12]

Kao što je prikazano na slici, senzor daje najpreciznija očitavanja do kuta od 15°. Donekle precizna očitavanja daje i do kuta od 22.5°, a svaka očitavanja iznad tog kuta daju neprecizna mjerenja.[12]

Prednost ultrazvučnog senzora je mogućnost obavljanja velikih očitavanja jer je broj mogućih prepreka manji od npr. infracrvenog senzora. Mana ultrazvučnih senzora je mogućnost nakupljanja prašine i nečistoća na površini kućišta, što može predstavljati prepreku pri obavljanju očitavanja. Također smo kroz projekt zaključili da su poprilično osjetljivi na blizinu magnetnog polja, a i nisu dugog vijeka trajanja.

## 5. Sustav napajanja

Kako bi se osigurala mobilnost sustava odnosno neovisnost o napajanju sustava kad se nalazi izvan dometa mreže napajanja, u radu se koristi sustav koji objedinjuje elemente koji omogućavaju napajanje sustava koristeći alternativni izvor energije u ovom slučaju – sunčeva energija. Elementi koji će se obraditi i koristiti u radu su: foto naponska ploča (solarni panel), regulator i baterija.

### 5.1. Foto naponska ploča

Foto naponska ploča ili solarni panel čini grupa foto naponskih ćelija kojih je najčešće oko 36, serijski povezanih, stvarajući module nominalnog napona od 12 V. Foto naponska ćelija je poluvodički uređaj koji pretvara sunčevu energiju izravno u električnu pomoću fotoelektričnog efekta. To je posebno iskonstruiran i dizajniran oblik PN spoja, koji omogućuje prostorno padanje svjetla na što veću površinu, pri čemu fotoni ulaskom u materijal PN spoja prijenosom svoje energije "oslobađaju" slobodne nosioce naboja, elektrone i šupljine. Pojava kojom se "oslobađaju" slobodni nosioci naboja pod djelovanjem svjetlosti te stvaranje električnog toka naziva se foto naponski efekt. Odnosno, foto naponski efekt je generiranje istosmjerne električne struje u poluvodičkom materijalu prilikom izlaganja svjetlosti.

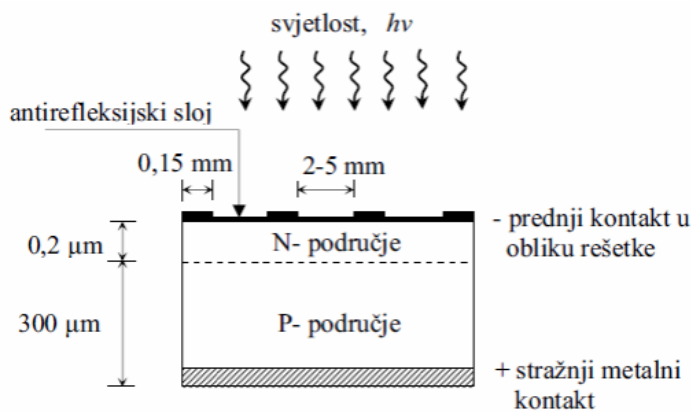


*Slika 5.1. Solarni panel[20]*



U silicijskoj foto naponskoj ćeliji na površini pločice P - tipa silicija ubačene su primjese npr. fosfor, tako da na tankom površinskom sloju nastane područje N - tipa poluvodiča. Da bi se skupili naboji nastali apsorpcijom fotona iz sunčeva zračenja, na prednjoj površini nalazi se metalna rešetka, a stražnja strana je prekrivena metalnim kontaktom. Rešetkasti kontakt na prednjoj strani načinjen je tako da ne prekrije više od 5 % površine, te on gotovo i ne utječe na apsorpciju sunčeva zračenja. Prednja površina ćelije može biti prekrivena i prozirnim anti-refleksijskim slojem koji smanjuje refleksiju sunčeve svjetlosti i tako povećava djelotvornost ćelije. [13]

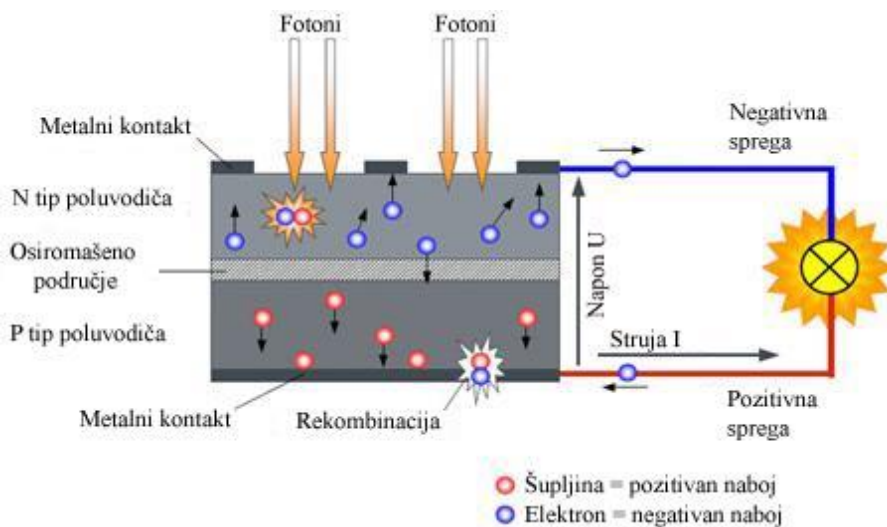
Foto naponska ćelija napravljena je tako da se pri osvjetljavanju na njenim krajevima javlja elektromotorna sila (napon). Kada se foto naponska ćelija (PN-spoj) osvjetli, apsorbirani fotoni proizvode parove elektron-šupljina. Ako apsorpcija nastane daleko od PN-spoja, nastali par se ubrzo rekombinira. Nastane li apsorpcija unutar ili blizu PN-spoja, unutrašnje električno polje, koje postoji u osiromašenom području, odvaja nastali par elektron-šupljinu na način da se elektron giba prema N-strani, a šupljina prema P-strani.



Slika 5.2. Silicijska foto naponska ćelija[21]

Takvo skupljanje elektrona i šupljina na odgovarajućim stranama PN-spoja uzrokuje elektromotornu silu na krajevima ćelije. Osvjetljenjem ćelije kontakt na P - dijelu postaje pozitivan, a na N - dijelu negativan. Ako su kontakti ćelije spojeni s vanjskim trošilom, poteći će električna struja. Kada je foto naponska ploča spojena s vanjskim trošilom i osvjetljena, u ploči će zbog fotonapona nastajati fotostruja, te će vanjskim trošilom teći električna struja, jednaka razlici struje diode i fotostruje.

Što se tiče učinkovitosti idealna foto naponska ćelija pretvarala bi svu solarnu energiju u električnu, što znači da bi njena učinkovitost iznosila 100%. U stvarnosti je ukupna učinkovitost umnožak termodinamičke učinkovitosti, kvantne učinkovitosti, faktora punjenja i razmjera napona te ovisi o korištenom poluvodičkom materijalu. Teorijska granica učinkovitosti uređaja monokristaličnog silicija iznosi oko 29%. Važno je razmatrati i slučaj difuznog zračenja koje dominira za vrijeme oblačnog vremena.



Slika 5.3. Fotonaponski efekt [22]

## 5.2. Solarni regulator

Regulator punjena akumulatora predstavlja ključni uređaj solarnog sustava, a brine se o stanju akumulatora štiteći ga od prepunjivanja i dubokog pražnjenja, kao i sigurnosti cijele instalacije obzirom da obično integrira i zaštitu od kratkog spoja na potrošačima. Cijela serija solarnih regulatora je takozvana PWM Solid State bez pokretnih dijelova, releja i sl. Sastavljena je od elektroničkih komponenata zadnje generacije i stalno se poboljšava prateći trendove u komponentama. [14]

U ovom radu se koristi solarni regulator **Solarni regulator Epsolar LS0512E** tehničkih značajki:

Maksimalna struja punjenja	5 A
Maksimalna struja trošila	5 A
Nazivni napon	12 V
Radna okolina	-35° do +50°
Vlastita potrošnja	6mA



*Slika 5.4. Solarni regulator Epsolar LS0512E [23]*

Regulator punjenja integrira dolje navedene značajke [15]:

- Visoko učinkovita punjenja serije PWM, povećavaju vijek trajanja baterije i poboljšavaju performanse solarnog sustava
- LED indikator baterije može označiti stanje baterije
- Regulira temperaturu, automatski ispravlja parametre punjenja i pražnjenja, te poboljšava vijek trajanja baterije
- Elektronička zaštita od preopterećenje, kratkog spoja, prepunjenja akumulatora, prekida napona
- Široki raspon primjene

### 5.3. Akumulatorska baterija

Baterija korištena u ovom radu je Leoch LPC12-8.0 baterija s kapacitetom 8,0 Ah i naponom 12V s AGM tehnologijom. AGM tehnologija postala je popularna početkom osamdesetih godina kao zapečaćena akumulatorska baterija olovnih kiselina za vojne zrakoplove, vozila i UPS kako bi smanjila težinu i poboljšala pouzdanost. Sumpornu kiselinu apsorbira vrlo fina stakloplastika, što sprječava prolijevanje. U baterijama s AGM (eng. *Absorbent Glass Mat*) tehnologijom, posebni ulošci vrlo tankih staklenih vlakana koji čvrsto leže između olovnih ploča baterije i drže sav elektrolit. Visoki kontaktni tlak smanjuje gubitak aktivnog materijala s iznimno niskim unutarnjim otporom. Brža reakcija između elektrolita i pločastog materijala omogućava prolaz veće količine energije u zahtjevnim situacijama. [16]



Slika 5.5. Konstrukcija AGM akumulatora [24]

Tablica 5.1. Prednosti i nedostaci akumulatorske baterije

Prednosti	Visoka specifična snaga, niska unutarnja otpornost, koja reagira na opterećenje
	5 puta brže punjenje
	Otpornost na vibracije zbog blokovske konstrukcije
	Otpornost na niske temperature
	Manje sklona sulfaciji ukoliko se ne puni redovito
	Ima manje elektrolita i olova
Nedostaci	Viši troškovi proizvodnje
	Osjetljivost na prekomjerno punjenje
	Kapacitet se postupno smanjuje
	Niska specifična energija
	Mora se pohraniti u napunjenom stanju

## 6. Spajanje komponenti sa arduinom

U ovom poglavlju opisan je način spajanja korištenih komponenti tj. senzora sa Arduino Nano mikrokontrolerom. Za vaganje opisano je spajanje senzora težine preko HX711 analogno-digitalnog pretvornika sa arduinom, za prepoznavanje popunjenosti kante spajanje ultrazvučnog senzora sa arduinom, spajanje baterije sa regulatorom i solarnom panelom, te spajanje Arduina sa regulatorom.

Senzor težine od 20 kg je izabran jer je procjena prema samoj konstrukciji kante bespotrebno upotrebljavati senzor koji ima mogućost očitavanja težine veće od 20 kg. Korišten je analogno-digitalni pretvornik koji omogućava jednostavnu pretvorbu signala što je i cilj ovog projekta da se što više pojednostavi dolazak do željenih rezultata i informacija.

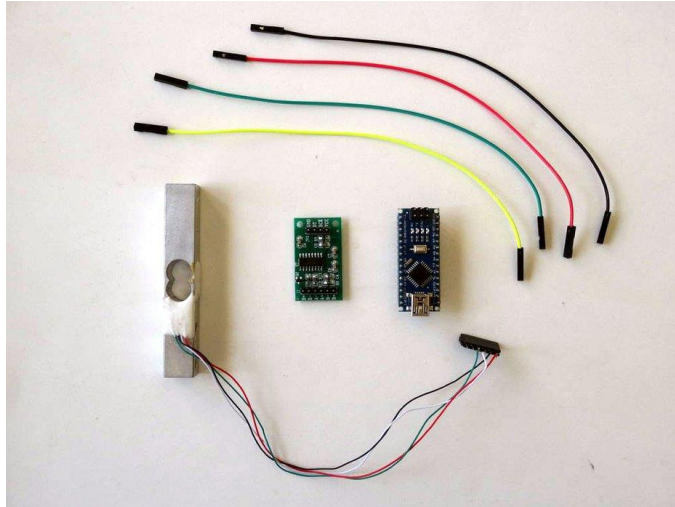
Nakon spajanja i testiranja svih komponenti, te potvrde njihovog rada putem malih vodiča koji se koriste za spajanje komponenti sa Arduino mikrokontrolerom morali smo produžiti sve vodiče. Prilikom zamjene svih malih vodiča sa vodičima koji se koriste za spajanje zvučnika testirali smo njihovu provodljivost putem voltmetra kako bi izbjegli naknadne eventualne greške u vodičima.

Za spajanje je korišteno:

- Arduino Nano
- Senzor težine
- HX711 analogno-digitalni pretvornik
- HC-SR04 ultrazvučni senzor
- Solarni regulator Epsolar LS0512E
- Leoch LPC12-8.0 akumulatorska baterija

## 6.1. Senzor težine - HX711 analogno-digitalni pretvornik – Arduino Nano

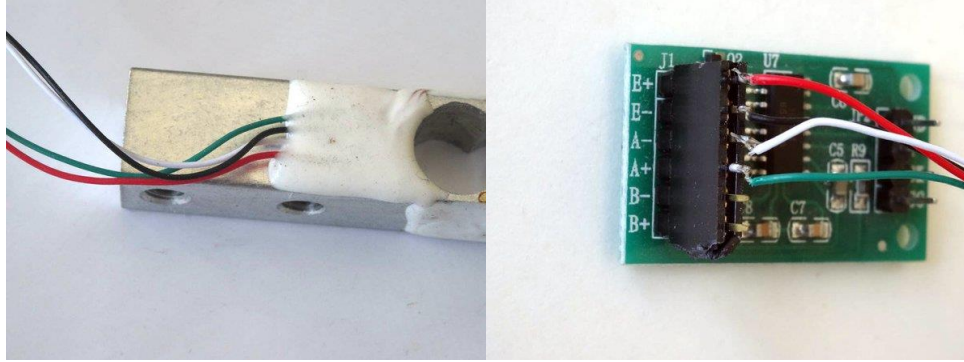
Prije spajanje komponenti sa Arduino potrebno je bilo prvo međusobno ih spojiti. Senzor ima 4 izlaza koja se spajaju na HX711 pretvornik.



*Slika 6.1. Komponente*

Postupak spajanja senzora težine sa HX711 analogno-digitalnim pretvornikom:

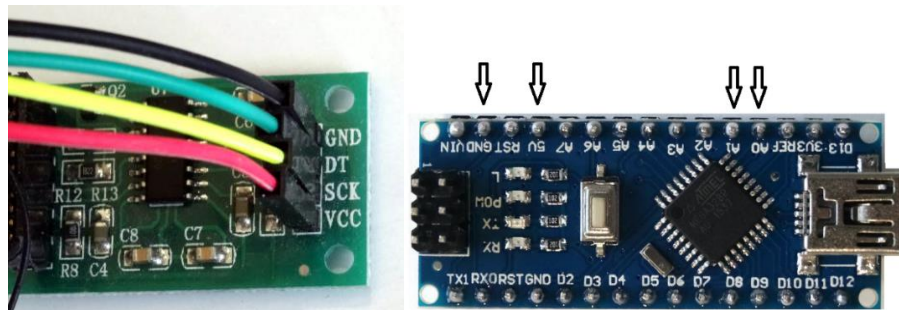
1. Spaja se crveni vodič sa senzorom težine na E + pin modula HX711
2. Spaja se crni vodič sa senzorom težine na E - pin modula HX711
3. Spaja se bijeli vodič sa senzorom težine na A - pin modula HX711
4. Spaja se zeleni vodič sa senzorom težine na A + pin modula HX711



*Slika 6.2. Spoj senzora težine sa HX711 modulom*

Postupak spajanja HX711 modula sa Arduino Nano pločicom:

1. Spaja se crni vodič (GND) HX711-a na GND Arduino pločice
2. Spaja se zeleni vodič (DT) HX711-a na analogni ulaz (A0) Arduino pločice
3. Spaja se žuti vodič (SCK) HX711-a na analogni ulaz (A1) Arduino pločice
4. Spaja se crveni vodič (VCC) HX711-a na ulaz od 5V Arduino pločice



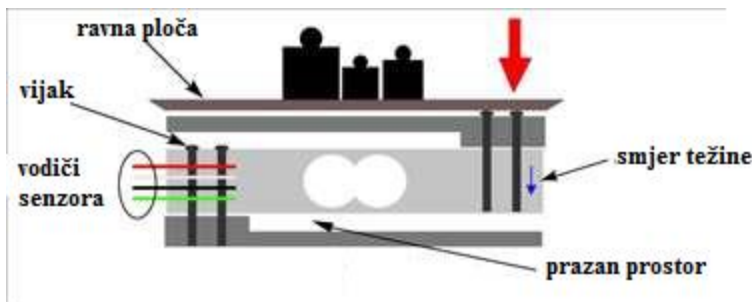
*Slika 6.3. Spoj HX711 modula sa Arduino Nano pločicom*

U ovom projektu Arduinom kontroliramo cijeli proces. Senzor težine detektira težinu i šalje električni analogni napon HX711 modulu. HX711 je 24-bitni ADC koji pojačava i pretvara analogni izlaz senzora težine u digitalni. Zatim se ova povećana vrijednost prenosi na Arduino.

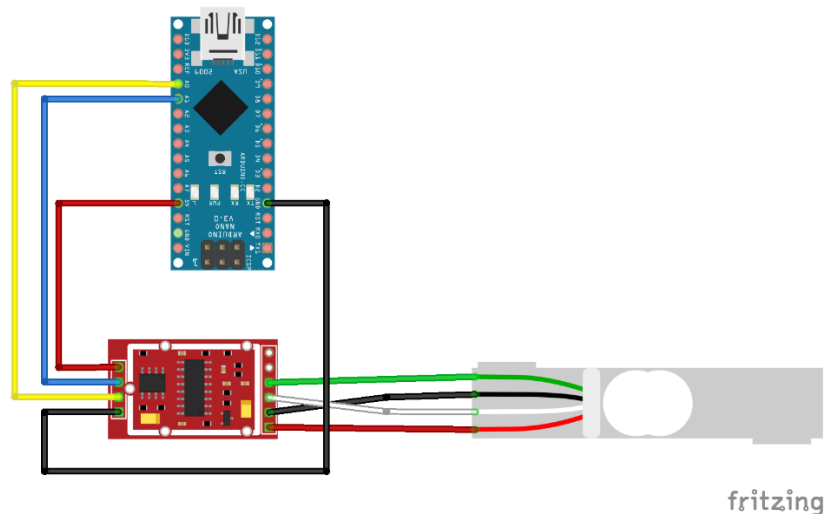


Arduino izračunava izlaz HX711 i pretvara ga u težinske vrijednosti u kilogramima i prikazuje ih na LCD zaslonu. Problema prilikom samog spajanja nije bilo, osim osjetljivosti vodiča senzora težine koji su spojeni tvornički sa senzorom preko elastičnog ljepila. Spajanjem vodiča putem silikonskog ljepila kao i sve ostale vodiče u ovom projektu osigurala se bolja povezanost i izbjeglo moguće prekidanje strujnog kruga.

Prilikom izrade konstrukcije, te osiguravanja pravilnog očitavanja vrijednosti senzora težine potrebne je bila dodatna opreznost. Prilikom spajanja senzora na konstrukciju bile su potrebne dvije ploče u ovom slučaju korištene od pleksiglasa. Na donju ploču je vijkom pričvršćen senzor okrenut u smjeru kojem pokazuje strelica označena na samom senzoru. Između senzora i ploče stavljen je mali komad pleksiglasa koji ostavlja prazan prostor između senzora i ploče. Također na senzor ponovno pomoću dodatnog manjeg komada pleksiglasa i vijka se spaja i gornja ploče. Ponovno postoji odstojanje tj. prazan prostor između senzora i ploče na koju se kasnije postavlja određena težina u ovom slučaju otpad. Senzor se spajao prema uputstvima kako bi se ostvarila njegova potpuna funkcionalnost.



Slika 6.4. Spoj senzora težine na konstrukciju [25]

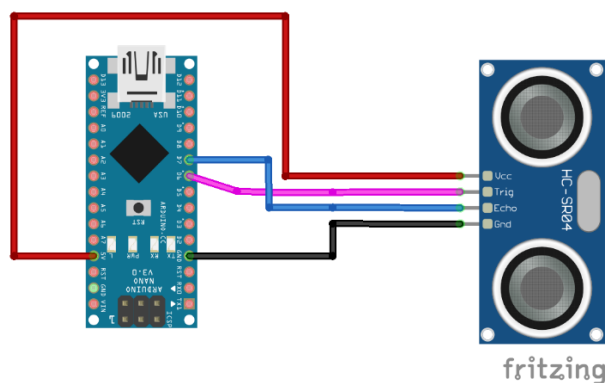


Slika 6.5. Shema spoja senzora težine, HX711 modula i Arduino Nano pločice

## 6.2. Ultrazvučni senzor – Arduino Nano

Ultrazvučni senzor i Arduino se spajaju na sljedeći način:

1. VCC izlaz ultrazvučnog senzora se spaja vodičem na pin +5V Arduino pločice
2. GND izlaz ultrazvučnog senzora se spaja vodičem na Arduino GND pin
3. Trig izlaz ultrazvučnog senzora se spaja vodičem na digitalni pin D6 Arduino pločice
4. Echo izlaz ultrazvučnog senzora se spaja vodičem na digitalni pin D7 Arduino pločice



Slika 6.6. Shema spoja ultrazvučnog senzora HC-SR04 i Arduino Nano pločice

Napajanje senzora se izvršava pomoću reguliranog napona od 5V kroz VCC i GND pinove senzora. Struja koju sensor koristi je manja od 15mA i stoga se može izravno napajati 5V pinom na Arduinou. Trig i Echo su ulazno/izlazni pinovi i stoga se spajaju na ulazno/izlazne pinove mikrokontrolera. Za pokretanje mjerenja, Trig pin se aktivira u trajanju od 10 mikrosekundi, a zatim se isključuje. Ova akcija će pokrenuti ultrazvučni val na frekvenciji od 40 Hz od odašiljača i prijemnik će pričekati da se val vrati. Nakon što se val vrati nakon što se obje od bilo kojeg objekta, Echo pin se aktivira na određeno vrijeme koje će biti jednako vremenu koje je potrebno valu za povratak na senzor. U ovom projektu smo procijenili da je dovoljna udaljenost na kojoj bi ultrazvučni senzor trebao davati povratnu informaciju o potpunosti kante 15 cm. Ti podaci se šalju na Arduino pločicu gdje se prema programu izvršavaju dalje zadani procesi.

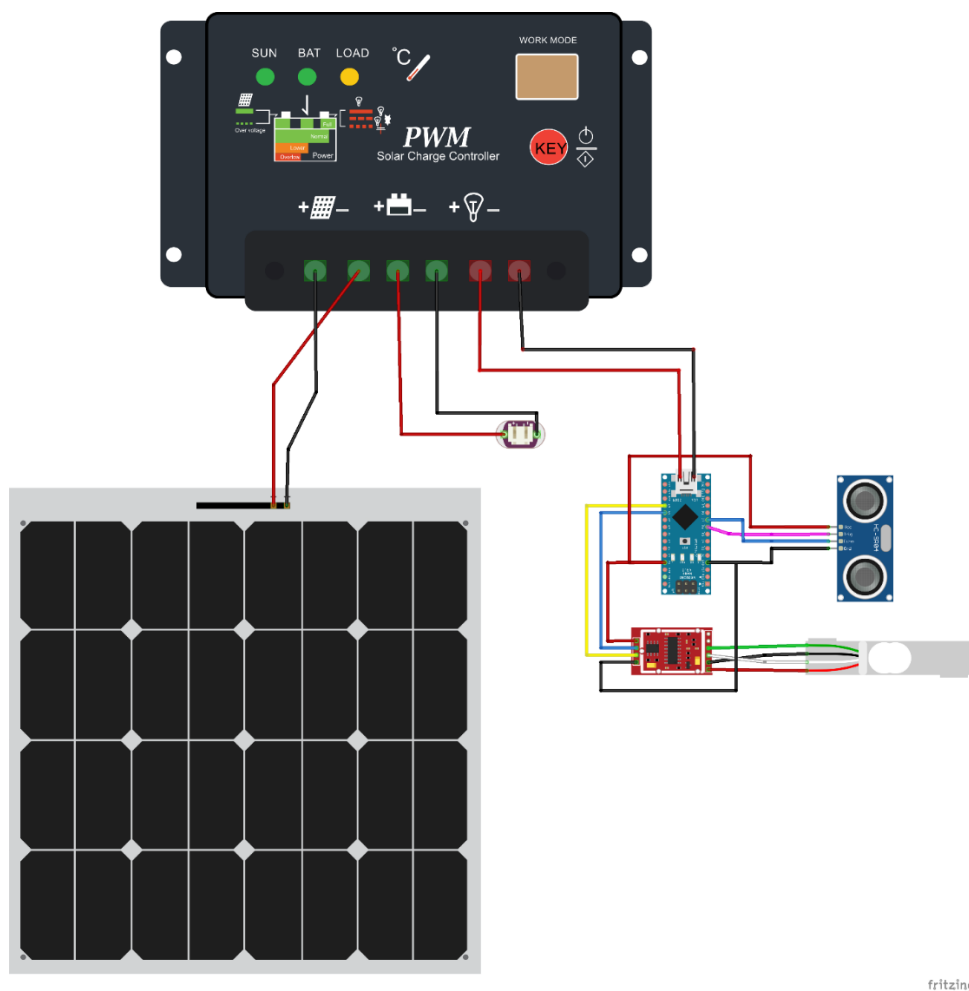
Ultrazvučni senzor je na konstrukciji pozicioniran s donje strane poklopca kante kako bi na pravilan način detektirao udaljenost otpada od vrha kante. Prilikom stavljanja senzora na konstrukciju prvobitno senzor nije radio. Nakon što je detektirano da senzor ne daje točne vrijednosti zbog silikonskog ljepljiva koje je prvobitno bilo stavljeno na cijelu pločicu senzora na kojoj su svi kontakti. Pažljivo je pričvršćen svojim rubovima na poklopac ljepljivom trakom. Nakon ovakvog načina postavljanja senzor nastavlja svoj ispravan rad.



*Slika 6.7. Ultrazvučni senzor na konstrukciji*

### 6.3. Solarni panel – solarni regulator – baterija – Arduino Nano

Spajanje solarnog panela, akumulatorske baterije i Arduina se izvršava preko solarnog regulatora. Solarni regulator ima 6 izlaza koji su naznačeni tj. prenamijenjeni za spajanje komponenti kao što su solarni panel koji napaja bateriju, izlazi za spajanje baterije, te izlazi za potrošača koji je u ovom slučaju Arduino mikrokontroler koji se napaja ovim sustavom.



Slika 6.8. Shema spoja svih komponenti projekta sa Arduinoom

Solarni panel je postavljane na vrh konstrukcije tj. na poklopac koji je optimalno mjesto na kojeg dopiru sunčeve zrake na solarne ćelije. Akumulatorska baterija je stavljena unutar konstrukcije zajedno sa Arduinom i ostacima vodiča kako bi se postigao bolji vizualni efekt.

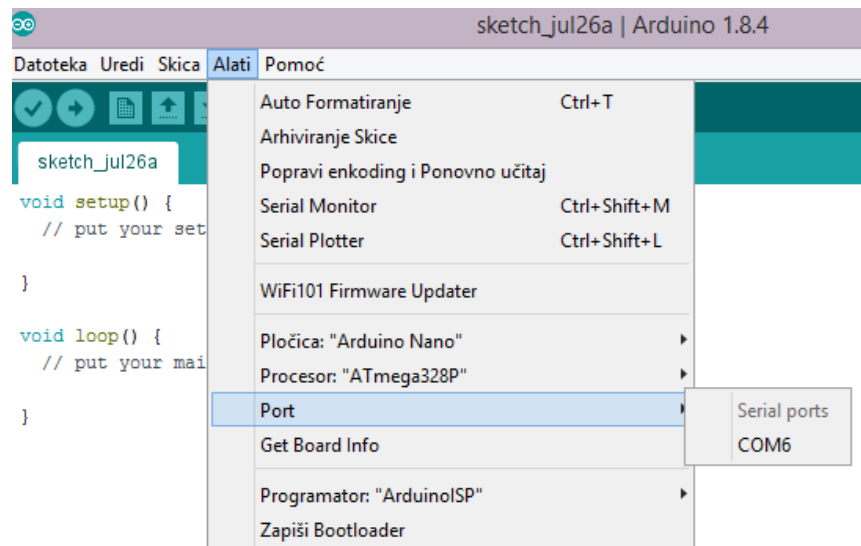


*Slika 6.9. Solarni panel na konstrukciji*

## 7. Programska podrška

Softverski dio Arduino platforme je Arduino IDE. Otvoreni izvor (eng. *open-source*) Arduino IDE olakšava napisati kod i prenijeti ga na ploču. Pokreće se na Windowsima, Mac OS X i Linuxu. Okruženje je napisano u Javi i temelji se na obradi i ostalim open-source softverima. Programsko okruženje Arduino IDE je dostupan na službenoj internet stranici Arduina, kako bi započeli sa pisanjem programa potrebno je isti preuzeti i instalirati na računalo.

Prije početka samog programiranja važno je postaviti početne postavke kako bi uopće bilo moguće prenošenje programa na Arduino pločicu. Potrebno je unutar kartice Alati izabrati pločicu koja će se koristiti u projektu u ovom slučaju je to Arduino Nano. U istoj kartici se odabire procesor koji se koristi u pločici u ovom slučaju ATmega328P, odabire se i port na koji je spojena Arduino pločica.



Slika 7.1. Prikaz osnovnih postavki

Osnovna struktura Arduino programskog jezika je relativno jednostavna i podijeljena je na najmanje dva dijela. Ova su dva potrebna dijela ili funkcije koje objedinjuju blokove naredbi,

gdje je setup () priprema, a loop () je izvršenje. Obje funkcije su neophodne kako bi se program mogao izvoditi.

```
void setup() {  
    // unesite setup kod za prvo pokretanje:  
}  
void loop() {  
    // unesite glavni kod ovdje koji će se cijelo vrijeme izvoditi:  
}
```

Funkcija postavljanja setup () trebala bi slijediti definicije varijabli, koje moraju biti navedene prije. Postavljanje mora biti prva funkcija programa. To se izvršava samo jednom, a koristi se za postavljanje PinMode ili pokretanja serijske komunikacije. Nakon setup () funkcije slijedi loop (). Loop () sadrži programski kod koji se kontinuirano izvodi u beskonačnoj petlji - čitanje ulaza, izlaznih signala itd. Ova je značajka jezgra svih Arduino programa i radi glavni posao. [17]

U ovom radu sam pozvala biblioteke koje su bile potrebne kako bi se koristile dodatne naredbe potrebne za rad elemenata koji su korišteni za izradu projekta. Kao što je već prije navedeno da se varijable definiraju prije bilo kakve petlje isto tako se na početku pozivaju potrebne biblioteke. Koristila sam biblioteku HX711.h za analogno-digitalni pretvornik senzora težine.

```
#include <HX711.h>
```

```
//varijable za senzor težine  
long prosjek = 0;  
float val = 0;  
long vrijednost = 0;  
int prije = 0;
```

*Slika 7.2. Definiranje varijabli*

Za izvršavanje zadataka potrebno mi je bilo 5 metoda, to su sljedeće:

Setup() – funkcija koja mora biti prisutna u svakom programu, čak i ako ne sadrži naredbe. U ovom projektu sam unutar te funkcije postavljala ultrazvučnom senzoru trigPin kao izlazni pin (eng. *output*) i echoPin kao ulazni pin (eng. *input*) pomoću naredbe PinMode();. Postavljanjem vrijednosti tih pinova na HIGH i LOW pomoću funkcije digitalWrite(); upravlja se slanjem i prestankom slanja signala. Unutar te funkcije se također definira vrijeme primanja reflektiranog trig signala u mikrosekundama kao i udaljenost preko koje se utvrđuje prisutnost nekog predmeta u definiranoj parametru. Uz to poziva se metoda. kalibracija().

Kalibracija () - vage tj. senzora težine omogućuje njeno jednokratno izvršavanje na početku pokretanja programa. Unutar te metode se postavlja početna vrijednost vage po izračunatim parametrima samog senzora. Senzor 70 puta očitava vrijednosti, te se prosječna vrijednost sprema u varijablu od koje se kasnije oduzima jedna trenutna iščitana vrijednost kako bi se dobila naša nulta težina tj. definira se početno stanje vage. Postavljanjem težine od 100 g na senzor definira se očitana vrijednost senzora koja predstavlja 100 g izvagane težine.

Loop () – beskonačna petlja koja omogućuje programu da komunicira preko Arduino pločice o promjenama koje se događaju na sensorima. Metoda koja se poziva unutar te petlje je popunjenost\_kante().

popunjenost\_kante() – unutar te metode se upravlja ultrazvučnim senzorom kojim se izračunava udaljenost nekog predmeta. Udaljenost je pola vrijednosti umnoška vremena putovanja signala i brzine zvuka kroz zrak. Ukoliko je predmet na manjoj udaljenosti od 15 cm smatra se da je kanta puna. Kantu koja je puna može samo administrator otvaranjem svojom karticom isprazniti. Svi događaji se ispisuju na monitoru.

Unutar metode pristup\_poznatom\_karticom() se prilikom prepoznavanja kartice korisnika vrši izračun ukupne težine kante kao i ukupne ubačene težine svakog pojedinog korisnika u kilogramima. Korisniku se izračunava potrošnja tj. količina ubačenog otpada izražena u kunama gdje težina po kilogramu iznosi 1.50 kn.



## 8. Zaključak

Za izradu ovog autonomnog inteligentnog sustava za odlaganje otpada korišteni su: Arduino Nano zbog svoje jednostavnosti što se očituje u tome da je idealan za početnike, foto naponska ćelija koja osigurava jeftin način napajanja sustava sunčevom energijom, senzor težine za mjerenje količine ubačenog otpada po korisniku prema čemu se vrši obračun „naplate“ i ultrazvučni senzor kojim se osigurava sustav od prekomjernog pretrpavanja kante, te samim time mogućnost od pravilnog prestanka rada samog sustava.

Izrađeni sustav ima mogućnost kontrole svakog korisnika nad svojom „potrošnjom“ tj. kontrole nad svojim komunalnim troškovima na osnovu stvarne korištenosti same usluge odlaganja otpada. Na temelju članka 29. stavka 10. Zakona o održivom gospodarenju otpadom (»Narodne novine«, broj 94/13), Vlada Republike Hrvatske je na sjednici održanoj 25. svibnja 2017. godine donijela odluku o načinu pružanja javne usluge prikupljanja miješanog komunalnog otpada i biorazgradivog komunalnog otpada gdje se pod točkom 8. način određivanja udjela korisnika javne usluge u slučaju kad su korisnici javne usluge kućanstva i koriste zajednički spremnik, a nije postignut sporazum o njihovim udjelima iz koje vidimo da ne postoji korektna naplata korištenja usluge po korisniku.

U budućnosti je moguće nadograditi sustav u smjeru da službe za gospodarenje komunalnog otpada imaju u svakom trenutnu pristup svakom sustavu kako bi mogli vidjeti trenutno stanje pojedinog sustava npr. pomoću web aplikacije. Postoji mogućnost nadogradnje sustava bazom podataka korisnika kako bi svaki korisnik imaju svoj zapis o korištenju javne usluge koja se bavi gospodarenjem komunalnog otpada kroz niz godina, te samim time bi se omogućila kontrola korisnika te usluge kako bi se ispunjavali uvjeti zaštite okoliša. Problem koji bi se mogao javiti korištenjem sustava je nedostatak sunčeve energije na određenim područjima i tijekom različitih godišnjih doba, te bi bilo dobro razmotriti i osigurati adekvatnije rješenje u budućnosti.

Htjela bih istaknuti kako je ovim projektom bio cilj ujediniti više područja kao što su elektronika, informatika, energetika i ekologija kako bi se pokazala njihovim udruživanjem mogućnost poboljšanja organizacije danas važnog pitanja o odlaganju otpada i načinu održavanja okoliša kako bi se osigurao što bolji sklad sa prirodom i okolišem.

## Literatura

- [1] Arduino mikrokontroler, <http://e-elektro.blogspot.hr/2014/06/sto-je-arduino.html>
- [2] Povijest Arduina, <https://arduinohistory.github.io/>
- [3] Arduino, <https://www.arduino.cc/>
- [4] Arduino Power, <https://www.open-electronics.org/the-power-of-arduino-this-unknown/>
- [5] Arduino Nano, <https://www.es.co.th/Schematic/PDF/ARMB-0022.PDF>
- [6] Senzor težine, <https://learn.sparkfun.com/tutorials/getting-started-with-load-cells>
- [7] Mjerenje naprezanja, <http://www.ni.com/white-paper/3642/en/>
- [8] Specifikacija senzora težine, <https://store.fut-electronics.com/products/weight-sensor-load-cell-5kg-1>
- [9] HX711, [https://cdn.sparkfun.com/datasheets/Sensors/ForceFlex/hx711\\_english.pdf](https://cdn.sparkfun.com/datasheets/Sensors/ForceFlex/hx711_english.pdf)
- [10] Ultra zvučni senzor, <https://e-radionica.com/hr/blog/2015/08/19/kkm-ultrazvucni-modul-hc-sr04/>
- [11] HCSR04, <https://e-radionica.com/productdata/HCSR04.pdf>
- [12] HCSR04, <http://www.otpornik.com/blog/wp-content/uploads/2013/03/HC-SR04.pdf>
- [13] Silicijeva fotonaponska ćelija, [http://www.galaksija.hr/tekst/Fotonaponska\\_ploca/1129](http://www.galaksija.hr/tekst/Fotonaponska_ploca/1129)
- [14] Solarni regulator , <http://www.adriaticbb.hr/Solar/regulatori.htm>
- [15] Solarni regulator, <https://midsummerenergy.co.uk/pdfs/ep5a.pdf>
- [16] Baterija, [http://batteryuniversity.com/learn/article/absorbent\\_glass\\_mat\\_agm](http://batteryuniversity.com/learn/article/absorbent_glass_mat_agm)
- [17] Programska podrška,  
[http://www.netzmafia.de/skripten/hardware/Arduino/Arduino\\_Programmierhandbuch.pdf](http://www.netzmafia.de/skripten/hardware/Arduino/Arduino_Programmierhandbuch.pdf)
- [18] Slika Arduino Nano, <https://store.arduino.cc/usa/arduino-nano>
- [19] HC-SR04, <http://www.electronicwings.com/sensors-modules/ultrasonic-module-hc-sr04>

- [20] Solarni panel, <https://www.amazon.de/SOLARPANEL-SOLARMODUL-PHOTOVOLTAIK-SOLARZELLE-ZELLEN/dp/B008629TT2>
- [21] Kulišić, P; Vuletin, J; Zulim, I: Sunčane ćelije, Zagreb: Školska knjiga, 1994
- [22] [https://hr.wikipedia.org/wiki/Solarna\\_fotonaponska\\_energija](https://hr.wikipedia.org/wiki/Solarna_fotonaponska_energija)
- [23] <https://ncharger.com/products/epsolar-ls0512e-5a-12v-ep-epever-pwm-landstar-solar-charge-controller-regulators>
- [24] <https://www.energizerautomotivebatteries.com/technical-info/agm-technology/>
- [25] [http://www.myduino.com/index.php?route=product/product&product\\_id=518](http://www.myduino.com/index.php?route=product/product&product_id=518)
- [26] <https://diygeeks.org/shop/arduino-boards/arduino-nano/>

## Popis slika i tablica

Popis slika:

Slika 2.1. Arduino nano pločica.....	4
Slika 2.2 Programsko okruženje Arduino IDE .....	5
Slika 3.1. Senzor težine – Wheatstoneov most.....	7
Slika 3.2 Wheatstoneov most.....	8
Slika 3.3. Senzor težine.....	8
Slika 3.4. Blok dijagram spajanja senzora na HX711 .....	10
Slika 3.6. Vremenski dijagram modula HX711 .....	12
Slika 4.1. HC-SR04 ultrazvučni senzor .....	13
Slika 4.2. Princip rada modula.....	15
Slika 4.3. Efektivni kut mjerenja ultrazvučnog senzora .....	15
Slika 5.1. Solarni panel .....	16
Slika 5.2. Silicijeva foto naponska ćelija .....	17
Slika 5.3. Fotonaponski efekt.....	18
Slika 5.4. Solarni regulator Epsolar LS0512E .....	19
Slika 5.5. Konstrukcija AGM akumulatora .....	20
Slika 6.1. Komponente.....	23
Slika 6.2. Spoj senzora težine sa HX711 modulom.....	24
Slika 6.3. Spoj HX711 modula sa Arduino Nano pločicom .....	24
Slika 6.4. Spoj senzora težine na konstrukciju .....	25
Slika 6.5. Shema spoja senzora težine, HX711 modula i Arduino Nano pločice.....	26
Slika 6.6. Shema spoja ultrazvučnog senzora HC-SR04 i Arduino Nano pločice .....	26
Slika 6.7. Ultrazvučni senzor na konstrukciji .....	27
Slika 6.8. Shema spoja svih komponenti projekta sa Arduinoom .....	28
Slika 6.9. Solarni panel na konstrukciji .....	29
Slika 7.1. Prikaz osnovnih postavki .....	30
Slika 7.2. Definiranje varijabli.....	31

Popis tablica:

Tablica 2.1. Popis dostupnih Arduino pločica [3] .....	2
Tablica 2.2. Dostupni Arduino Moduli [3] .....	3
Tablica 2.3. Specifikacije Arduino Nano pločice [3] .....	6
Tablica 3.1. Opis pinova HX711 čipa.....	11
Tablica 4.1. Pin-ovi ultrazvučnog senzora HC-SR04.....	14
Tablica 5.1. Prednosti i nedostaci akumulatorske baterije.....	21

## Prilog – Programski kod

```
#include <SPI.h>
#include <MFRC522.h>
#include <HX711.h> //biblioteka analogno-digitalnog pretvornika
#include <Wire.h>
#include <LiquidCrystal_I2C.h>

LiquidCrystal_I2C lcd(0x27, 2, 1, 0, 4, 5, 6, 7, 3, POSITIVE);
HX711 scale (A0,A1);

//varijable za senzor težine
long prosjek = 0;
float val = 0;
long vrijednost = 0;
int prije = 0;

//varijabla kartica
String ocitano = "";

//varijable za ultrazvucni senzor
const int trigPin = 6;
const int echoPin = 7;
long vrijeme;
float udaljenost = 16; //kanta je inicijalno prazna

#define SS_PIN 10
#define RST_PIN 9

#define relay 5

MFRC522 mfrc522(SS_PIN, RST_PIN); // Create MFRC522 instance
#define velicina_niza 2
String odobreni_UID[velicina_niza] = {"F0 63 FD 73", "D0 67 99 7C"};
String kartice_administratori = "D0 67 99 7C";
```

```

int ukupno = 0; //ukupna težina kante
int korisnik_ukupnaTezina[velicina_niza]; // = {0,0};
int korisnik_dodanaTezina[velicina_niza]; // = {0,0};
float potrosnja[velicina_niza]; // = 0;

bool otkljucavanje = false;

void setup() {
  pinMode(trigPin, OUTPUT); // postavlja trigPin kao izlaz
  pinMode(echoPin, INPUT); // postavlja echoPin kao ulaz

  Serial.begin(9600); //inicijaliziraj serijsku komunikaciju

  digitalWrite(trigPin, HIGH); //slanje trig signala
  delayMicroseconds(10); //odaslani trig signal traje 10 µs = 0.1 ms
  digitalWrite(trigPin, LOW); //prestanak slanja trig signala

  vrijeme = pulseIn(echoPin, HIGH); //Primanje reflektiranog trig signala, u mikrosekundama
  udaljenost = (vrijeme*0.034) / 2; //Racunanje udaljenosti senzora od predmeta, u centimetrima
  //udaljenost = (vrijeme putovanja signala * brzina zvuka kroz zrak) / 2

  delay(100);
  Serial.println(udaljenost);

  lcd.clear();
  lcd.begin(16,2); //ispis 16 znakova u 2 reda
  lcd.backlight();
  lcd.setCursor(0,0); //postavljanje kursora, tj.prvog znaka na prvo mjesto prvog reda

  SPI.begin(); //inicijaliziraj SPI sabirnicu
  mfrc522.PCD_Init(); //pokreni MFRC522

  digitalWrite(relay,0); //brava je početno zaključana

  lcd.print("Mjerenje tezine");
  delay(1000);

```

```

kalibracija(); //metoda za kalibraciju senzora težine

lcd.clear();
lcd.print("Ocitajte karticu");
pinMode(relay, OUTPUT);

}

void loop() {

// Provjere - izadi iz programa ako nema prisutne nove kartice
//ili ako nije moguće serijski komunicirati sa njom
if (!mfrc522.PICC_IsNewCardPresent())
    { return;}
if (!mfrc522.PICC_ReadCardSerial())
    { return;}

popunjenost_kante();
ocitano = "";
pristup_poznatom_karticom();
lcd.clear();
lcd.print("Ocitajte karticu");

otkljucavanje = false;
digitalWrite(relay,0);
delay(2000);
}

//pristup korisnika sa karticom koju već imamo pohranjenu (provjera preko UID)
void pristup_poznatom_karticom()
{
int brojac = 0;
lcd.setCursor(0,0);
lcd.print ("UID kartice:");
byte znak;

```



```

//petlja kojom se dolazi do UID broja kartice -> pohranjuje se u varijablu ocitano
for (byte i = 0; i < mfrc522.uid.size; i++)//i (od 0 do 3) za 4 bloka u kojima je pohranjen UID
{
    ocitano.concat(String(mfrc522.uid.uidByte[i] < 0x10 ? " 0" : " "));
    ocitano.concat(String(mfrc522.uid.uidByte[i], HEX));
    lcd.print(mfrc522.uid.uidByte[i], HEX); //ispis UID broja kartice koju je trenutno ocitao
}
ocitano.toUpperCase();
ocitano.remove(0,1);

//prema ocitanoj kartici izvrši potrebne radnje
for (int i = 0; i < velicina_niza; i++)
{
    //ako je kanta puna, cekaj administratorovo praznjenje
    if (udaljenost < 15 && ocitano == kartice_administratori)
    {
        //administrator vrši samo praznjenje kante u slucaju kad je ona napunjena
        //ako je ocitani UID kartice jednak kartici administratora
        //i kanta je napunjena otključaj kantu i resetiraj ukupno stanje
        if (ukupno > 0){
            lcd.clear();
            lcd.print("Administrator");
            otključavanje = true;
            digitalWrite(relay,1);
            lcd.setCursor(0,1);
            lcd.print("Praznjenje kante");
            delay(1000);
            ukupno = 0; //resetiranje tezine cijele kante - kanta je ispraznjena
            prije = 0;
            lcd.clear();
            lcd.print(String("Ukupna tezina:"));
            lcd.setCursor(0,1);
            lcd.print(String(float(ukupno/1000)) + String("kg."));
            delay(2000);
        }
    }
}

```

```

else{
    lcd.clear();
    lcd.print("Administrator");
    lcd.setCursor(0,1);
    lcd.print("Kanta je prazna");
    delay(2000);
}
}

//ako kanta nije puna, provjeravaj očitane kartice
else if (udaljenost >= 15 && očitano == odobreni_UID[i])
{
    lcd.clear();
    lcd.print("Odobren pristup");
    otkljucavanje = true;
    digitalWrite(relay,1);
    delay(1000);

    vrijednost = scale.get_value(1);
    ukupno=((vrijednost-prosjek)/val)-2*((vrijednost-prosjek)/val));

    //TEZINE ZA CIJELU KANTU
    lcd.clear();
    lcd.print("Ukupna tezina");
    lcd.setCursor(0,1);
    lcd.print(String(ukupno) + "g.");
    delay(2000);

    int ubaceno = ukupno - prije;
    prije = ukupno;

    //TEZINE POJEDINACNO PO KORISNIKU
    lcd.clear();
    lcd.print("Korisnik " + String(i+1));
    delay(2000);
    korisnik_dodanaTezina[i] = ubaceno;
    korisnik_ukupnaTezina[i] = korisnik_ukupnaTezina[i] + ubaceno;
}
}

```

---

```

lcd.clear();
lcd.print("Ukupni otpad");
lcd.setCursor(0,1);
lcd.print("korisnika:" + String(korisnik_ukupnaTezina[i]) + "g");
delay(2000);
lcd.setCursor(0,0);
lcd.print("Dodani otpad");
lcd.setCursor(0,1);
lcd.print("korisnika:" + String(korisnik_dodanaTezina[i]) + "g");
delay(2000);
lcd.clear();

//NAPLATA POTROSNJE - 1 kg korisnikove tezine naplacuje se 1.50 kn
if (korisnik_ukupnaTezina[i] <= 0)
{
    potrosnja[i] = 0;
}
else
{
    potrosnja[i] = korisnik_ukupnaTezina[i] * 0.0015;
}
lcd.setCursor(0,0);
lcd.print("Potrosnja: ");
lcd.setCursor(0,1);
lcd.print(String(float(potrosnja[i])) + "kn");
delay(3000);
return;
}
else if (ocitano != odobreni_UID[i])
{
    brojac = brojac + 1;
}
}

//ako se ocitana kartica ne podudara sa niti jednom karticom
//iz niza odobrenih kartica brojac ce biti jednak velicini niza

```

```

    if (brojac == velicina_niza)
    {
        lcd.clear();
        lcd.println("Odbijen pristup");
        otkljucavanje = false;
        digitalWrite(relay,0);
        delay(2000);
    }
}

void kalibracija(){
    lcd.clear();
    lcd.print("Molim pricekajte");
    lcd.setCursor(0,1);
    lcd.print("kalibraciju vage");
    prosjek = scale.read_average(70); //spremanje prosječne vrijednosti iz niza od 70 očitavanja
    vrijednost = scale.get_value(1); //trenutno očitana vrijednost
    vrijednost = prosjek - vrijednost; //izračun početnog stanje vage

    lcd.clear();
    lcd.print("Postavite 100 g");
    delay(3000);
    for(int i=0;i<70;i++)
    {
        vrijednost = scale.get_value(1);
        val += prosjek - vrijednost;
    }

    val = val/100.0;
    val = val/100.0;
}

void popunjenost_kante(){
    if (otkljucavanje == false)

    {
        digitalWrite(trigPin, HIGH); //slanje trig signala
        delayMicroseconds(10); //odaslani trig signal traje 10 µs = 0.1 ms
        digitalWrite(trigPin, LOW); //prestanak slanja trig signala

        vrijeme = pulseIn(echoPin, HIGH); // Primanje reflektiranog trig signala, u mikrosekundama
        udaljenost = (vrijeme*0.034) / 2; // Racunanje udaljenosti senzora od predmeta, u centimetrima
        //udaljenost = (vrijeme putovanja signala * brzina zvuka kroz zrak) / 2

        delay(100);
        Serial.println(udaljenost);

        if (udaljenost < 15){
            lcd.clear();
            lcd.print("Kanta je puna");
            delay(1000);
            lcd.clear();
            lcd.print("Cekanje");
            lcd.setCursor(0,1);
            lcd.print("praznjenja"); //praznjenje kante vrsi samo administrator unutar metode pristup_poznatom_karticom()
            delay(2000);
        }
    }
}
}

```